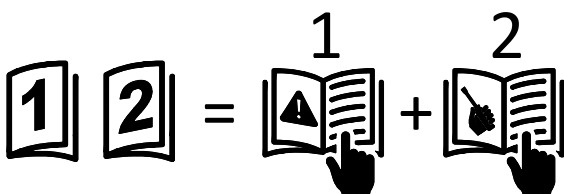
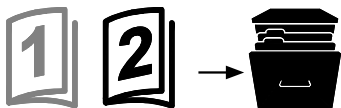
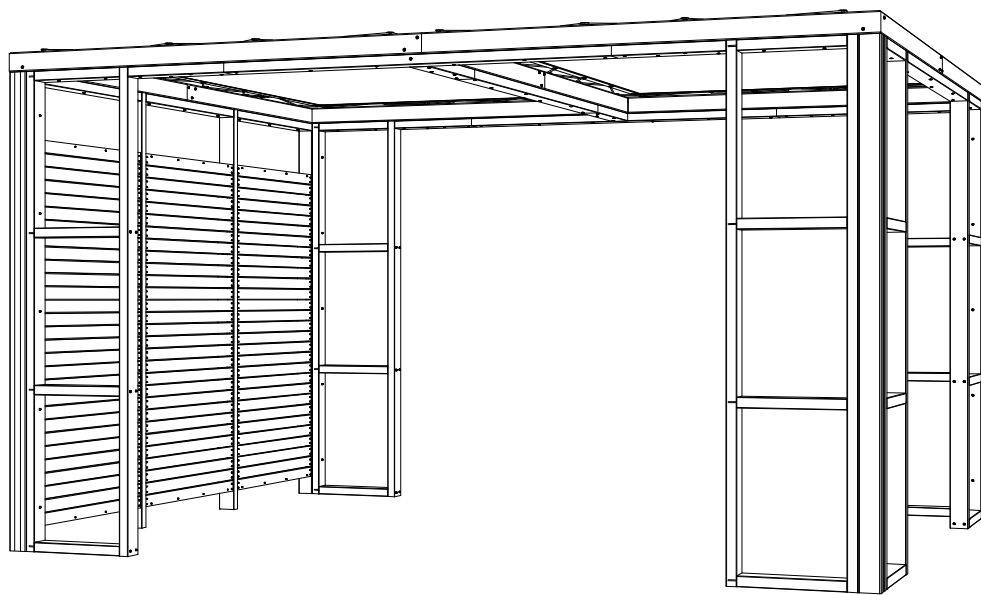
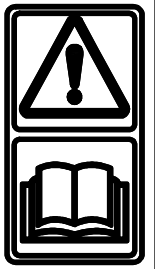


Pergola Ambre 1P

30177-021 - B000355



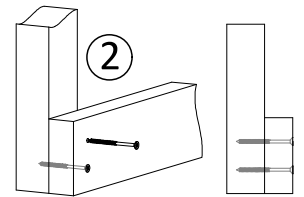
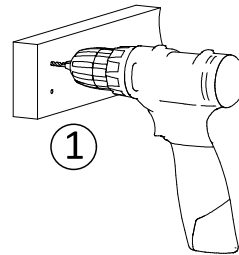
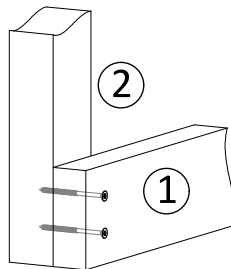
- [EN] **Assembly notice - keep for later reference.**
 [FR] **Notice de montage à conserver pour consultations ultérieures.**
 [NL] **Te bewaren gebruiksaanwijzingen voor latere raadplegingen.**
 [DE] **Montageanleitung, bitte bewahren Sie diese auch nach dem Aufbau auf.**
 [IT] **Manuale di montaggio da conservare per ulteriori consultazioni.**
 [ES] **Debe conservar las instrucciones de montaje para consultas posteriores.**
 [PT] **Instruções de montagem a guardar para consultas futuras.**



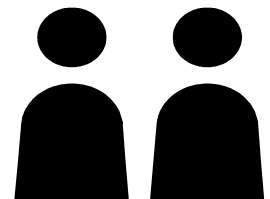
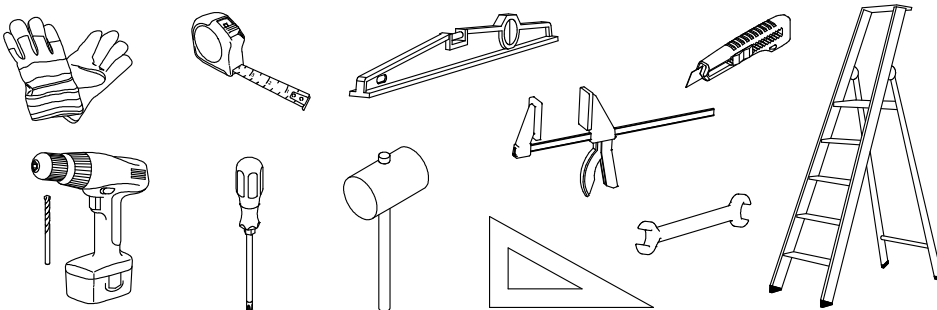
max. 10kg

- [EN] It is essential to remove the covers in case of wind or risk of snow. Do not cling to the beams.
- [FR] Retirez impérativement les toiles en cas de vent ou de risque de neige. Ne pas s'accrocher aux poutres.
- [NL] Canvas moet af in geval van wind of risico van sneeuw. Zich niet vast aan de balken houden.
- [DE] Entfernen Sie die Planen unbedingt wenn es windig ist oder es schneien könnte. Halten Sie sich nicht an den Balken fest.
- [IT] È essenziale rimuovere le tele in caso di vento o rischio di neve. Non aggrappatevi alle travi.
- [ES] Retire las lonas de forma urgente en caso de viento o riesgo de nieve. No se sujete a las vigas.
- [PT] É indispensável retirar as coberturas em caso de vento ou de risco de neve. Não se agarrar às vigas.

- [EN] **Predrill**
 [FR] **Préforer**
 [NL] **Voorboren**
 [DE] **Vorbohren**
 [IT] **Preforare**
 [ES] **Pre-perforar**
 [PT] **Perfuração**



- [EN] **Tools needed to provide before assembly.**
 [FR] **Outils nécessaires à prévoir avant le montage.**
 [NL] **Te voorziene gereedschappen bij aanvang van de montage.**
 [DE] **Für die Montage benötigtes Werkzeug.**
 [IT] **Utensili necessari da prevedere prima del montaggio.**
 [ES] **Preparar herramientas necesarias antes del montaje.**
 [PT] **Prepare as ferramentas necessárias antes da montagem.**



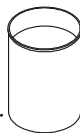
- [EN] **2 persons**
 [FR] **2 personnes**
 [NL] **2 personen**
 [DE] **2 Personen**
 [IT] **2 persone**
 [ES] **2 personas**
 [PT] **2 pessoas**

- [EN] **Significant complements not included.**
 [FR] **Compléments importants non inclus.**
 [NL] **Belangrijke aanvullingen niet inbegrepen.**
 [DE] **Wichtige Zubehörteile nicht im Lieferumfang**

- [IT] **Supplementi importanti non inclusi.**
 [ES] **Complementos importantes no incluidos.**
 [PT] **Complementos importantes não incluídos.**



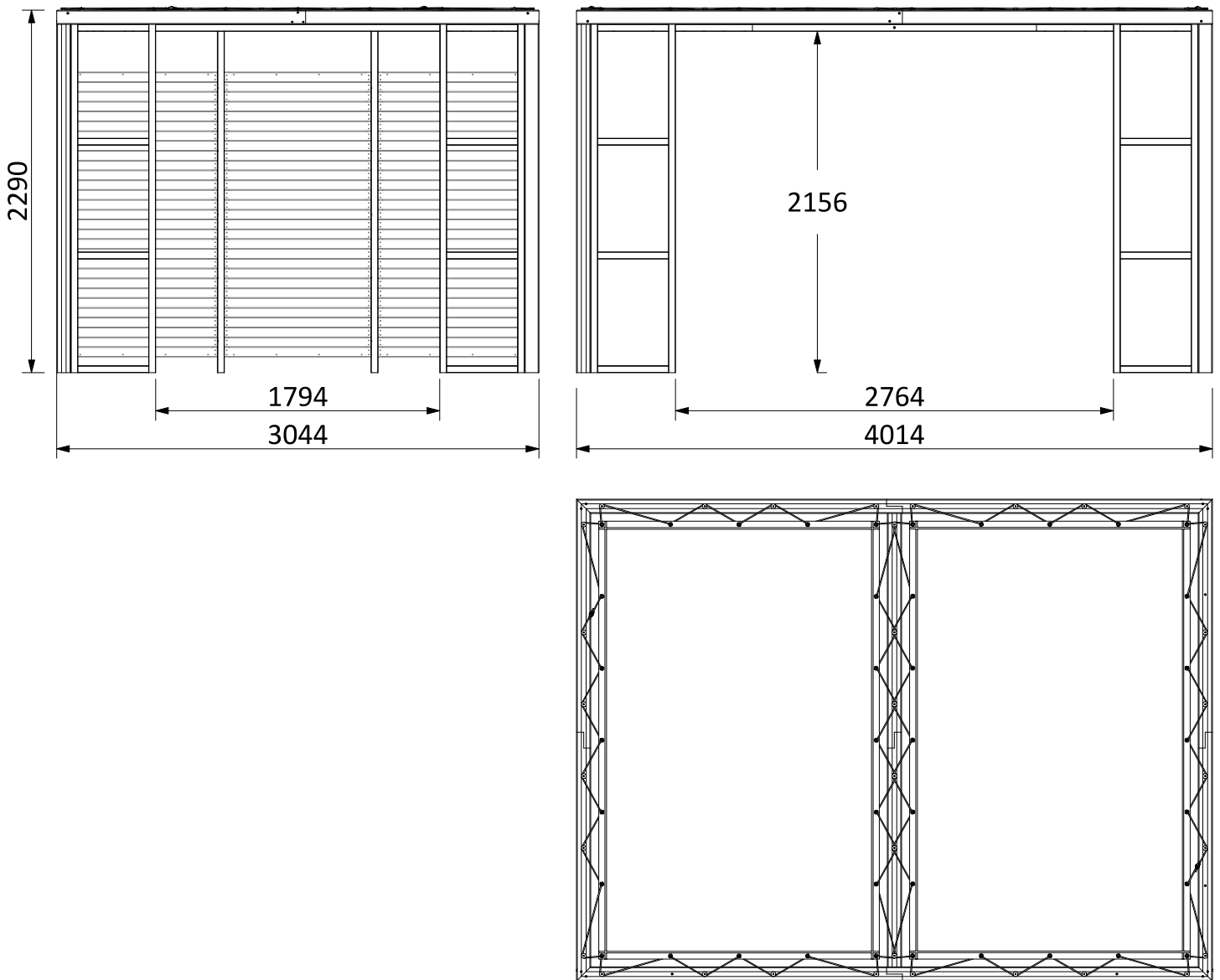
- [EN] Anchors to fix the pergola to the concrete slab.
 [FR] Ancrages pour fixer la pergola sur la dalle en béton.
 [NL] Bevestigingsankers op de betonplaat.
 [DE] Verankerungen zur Befestigung an der Betonplatte.
 [IT] Ancoraggi per fissare la pergola sulla base di cemento.
 [ES] Fijación para anclar la pérgola en la losa de hormigón.
 [PT] Fixação de âncoras na laje de betão.



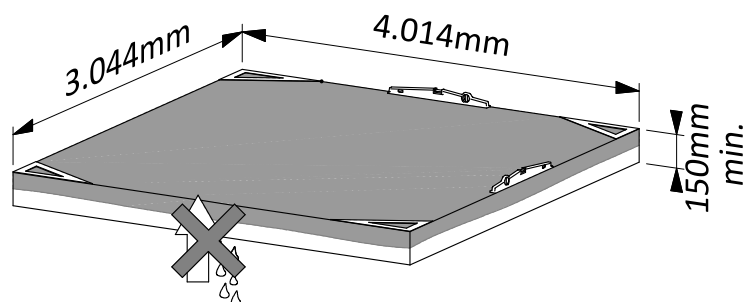
- [EN] Wood preserver for the outside : 2 layers before assembly.
 [FR] Protection pour le bois en extérieur : 2 couches avant montage.
 [NL] Bescherming van het hout: 2 lagen voor de montage.
 [DE] Holzschutz für Aussenanwendung: 2 Lagen vor dem Zusammenbau.
 [IT] Protezione per il legno in esterno : due mani prima del montaggio.
 [ES] Protección para la madera de exterior. 2 manos antes del montaje.
 [PT] Proteção para madeira exterior: 2 demãos antes da montagem.

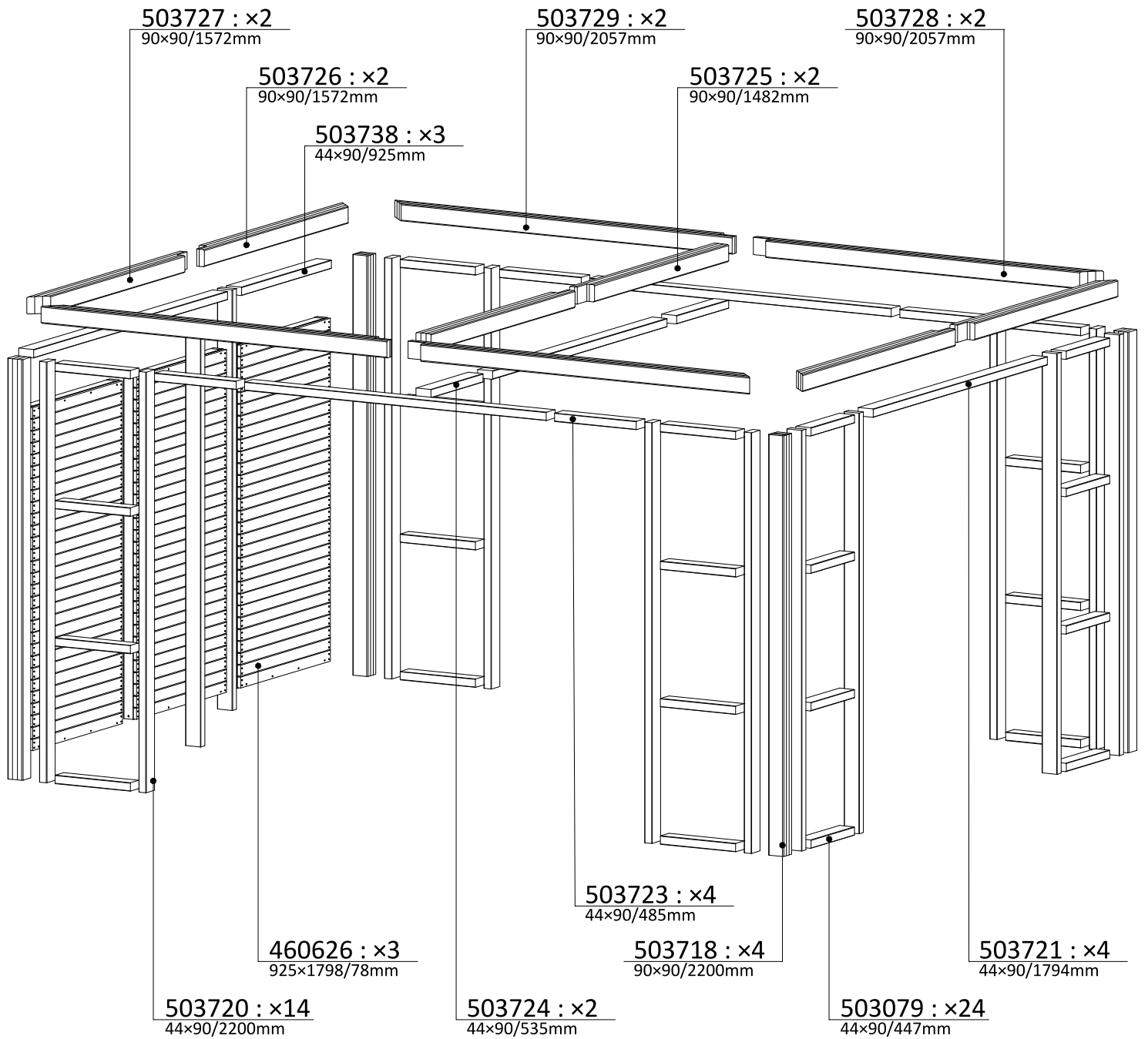
Pergola Ambre 1P

30177-021 - B000355



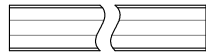
- [EN] Laying on a perfectly flat and level concrete slab (*not included*)
- [FR] Pose sur dalle béton parfaitement plate et de niveau (*non incluse*)
- [NL] Plaatsen op een perfect vlakke betontegel (*niet inbegrepen*)
- [DE] Montage auf einer ebenen, befestigten Fläche (*Material nicht inbegriffen*)
- [IT] Posare su pavimenti in cemento perfettamente in piano e livellato (*non incluso*)
- [ES] Colocar sobre losa de hormigón perfectamente plana y nivelada (*non incluida*)
- [PT] Montagem sobre laje de betão perfeitamente plana e nivelada (*não incluído*)



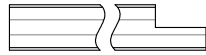




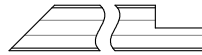
503079 : x 24
44 x 90 / 447mm
503723 : x 4
44 x 90 / 485mm
503724 : x 2
44 x 90 / 535mm
503738 : x 3
44 x 90 / 925mm
503721 : x 4
44 x 90 / 1794mm
503720 : x 14
44 x 90 / 2200mm



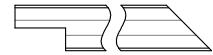
503718 : x 4
90 x 90 / 2200mm



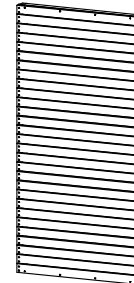
503725 : x 2
90 x 90 / 1482mm



503727 : x 2
90 x 90 / 1572mm
503728 : x 2
90 x 90 / 2057mm



503726 : x 2
90 x 90 / 1572mm
503729 : x 2
90 x 90 / 2057mm



460626 : x 3
925x1798/78mm

Kit 700379

	3013	ø3,5x30mm	40
	3027	ø4x60mm	104

Kit 700210

			5
	2382	40x40x40/1,5mm	10

Kit 700384

	3045	ø5x80mm	225

Kit 700378

	3058	ø6x160mm	26



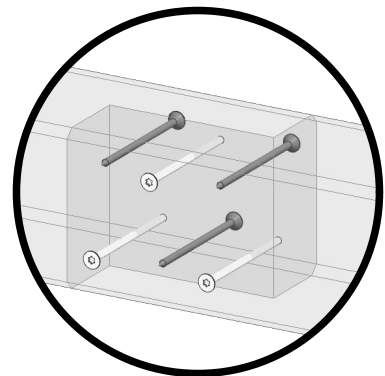
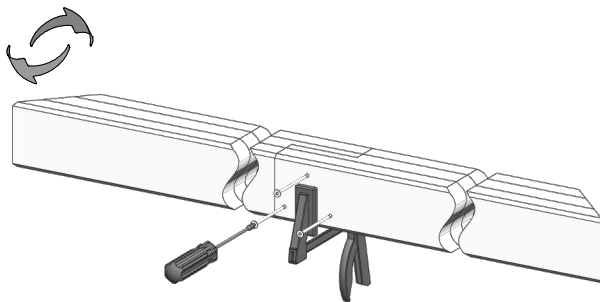
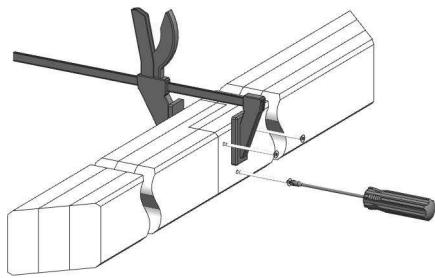
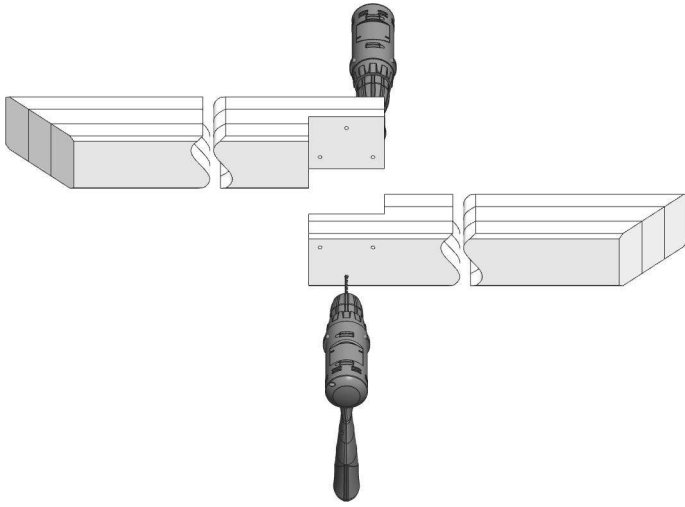
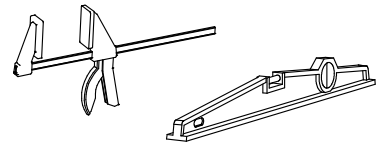
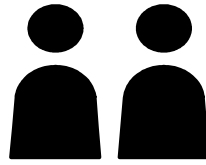
Kit 700380

	7251	1772x2765mm	2
	8872	ø25/13mm	34
	2305	ø6mm ≈10m	2
	3321	26x10/32mm	2

1

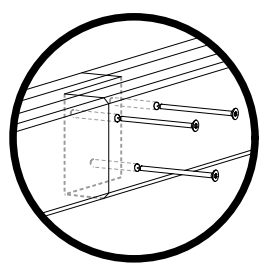
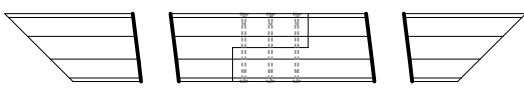
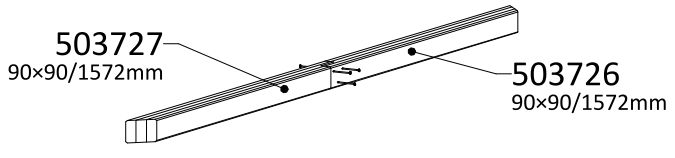


3

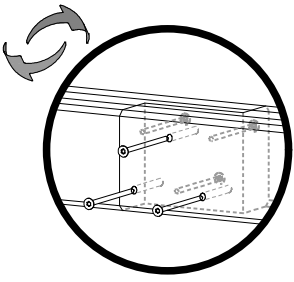


1

A=



3045 : x3
ø5x80



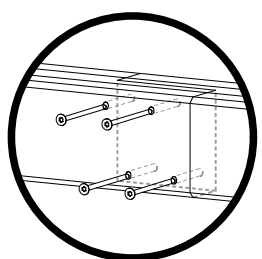
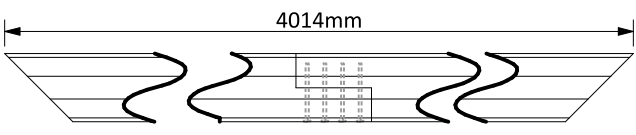
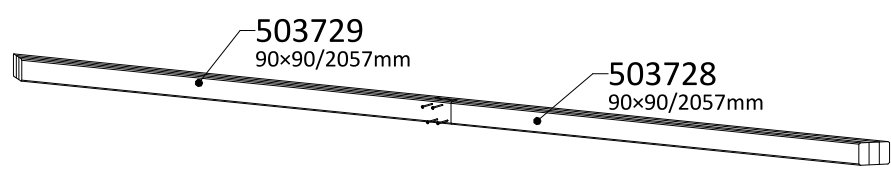
3045 : x3
ø5x80



x2

2

B=



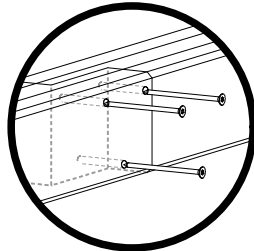
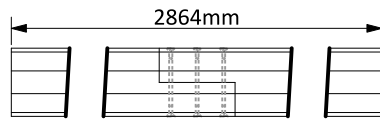
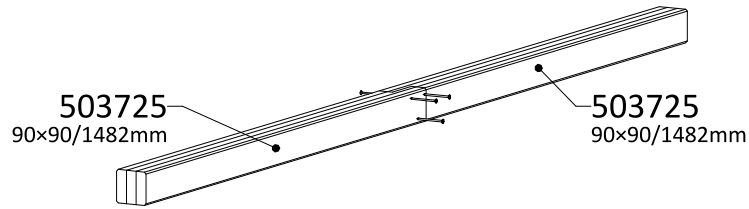
3045 : x4
ø5x80



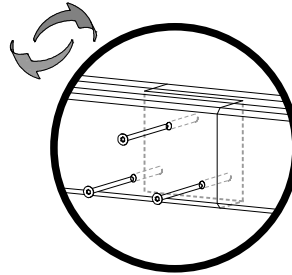
x2

3

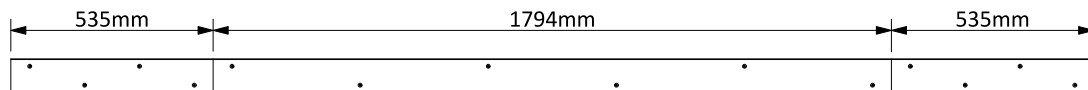
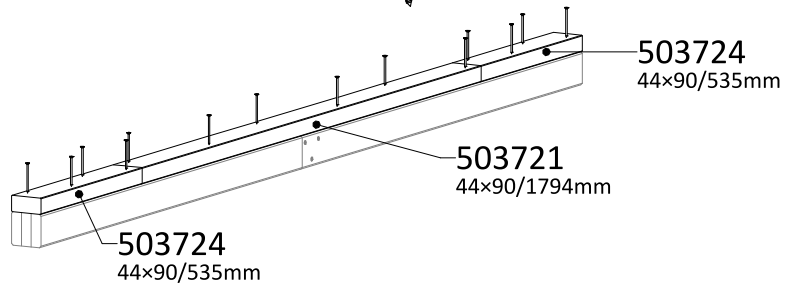
C=



3045 : x3
ø5x80



3045 : x3
ø5x80



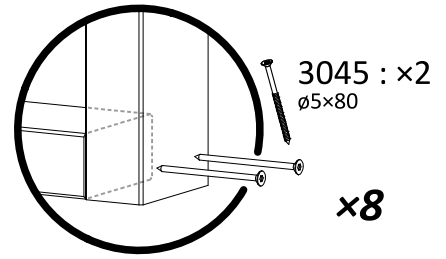
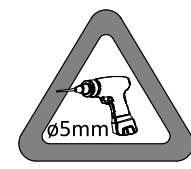
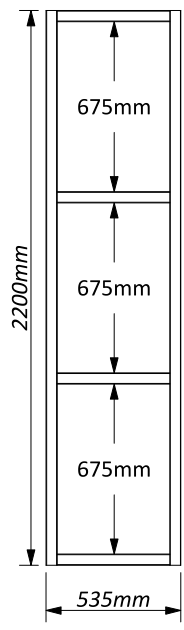
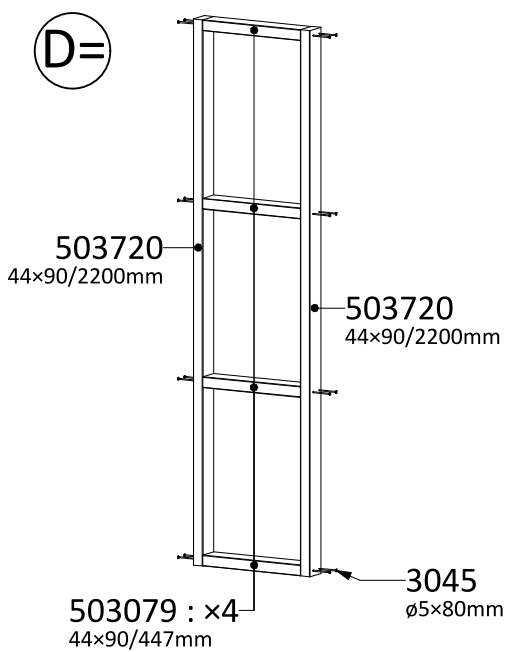
3045 : x4
ø5x80

3045 : x6
ø5x80

3045 : x4
ø5x80

4

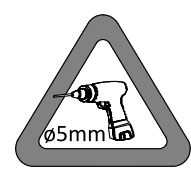
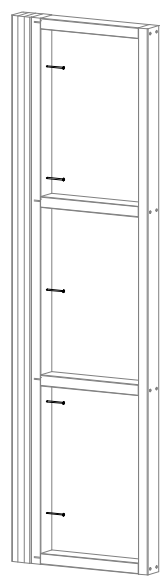
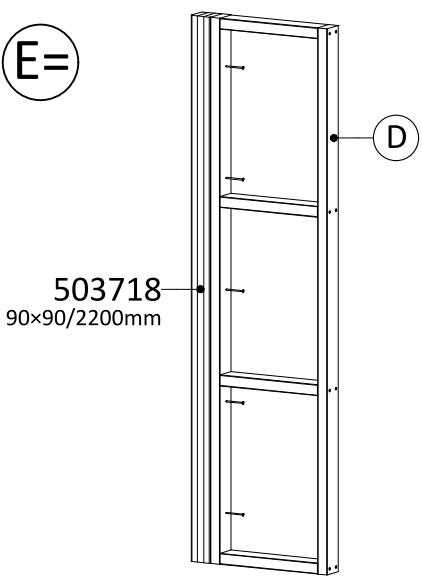
D=



x6

5

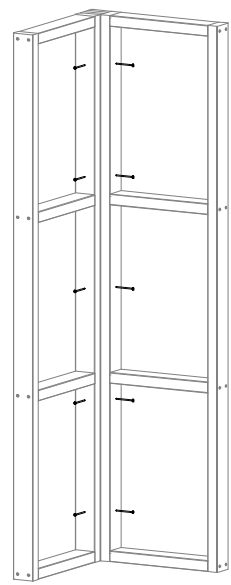
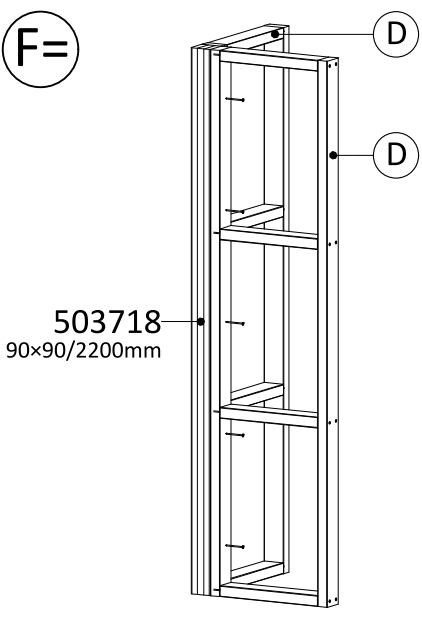
E=



3045 : x5
ø5x80

x2

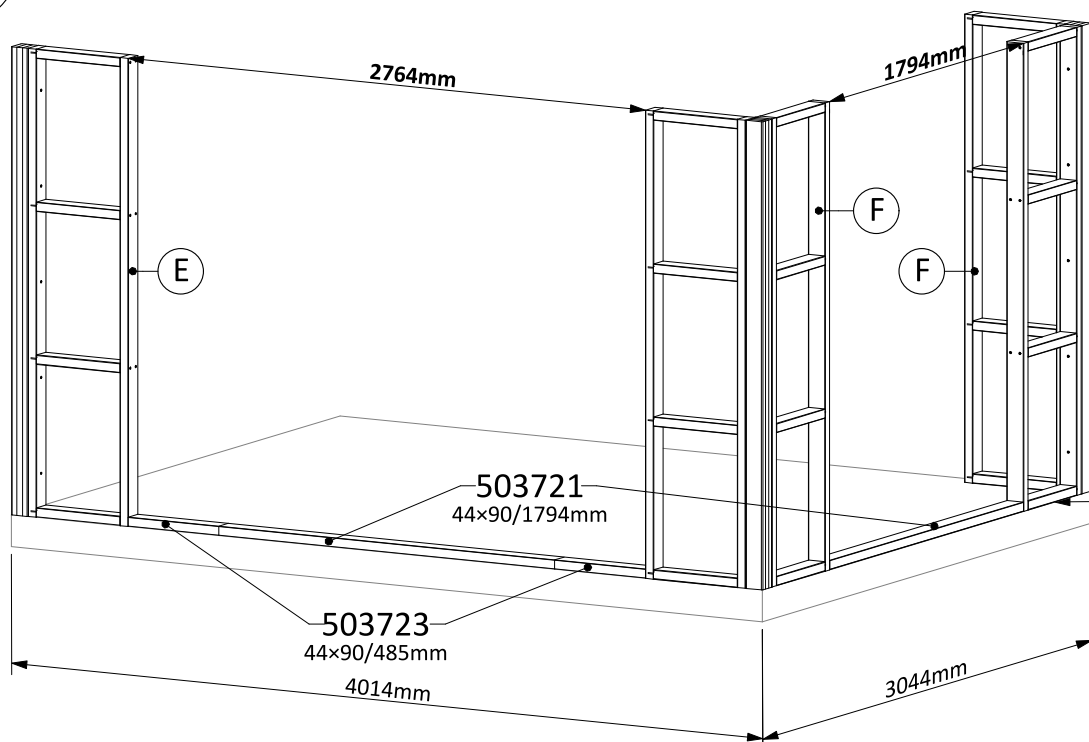
F=



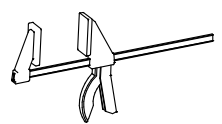
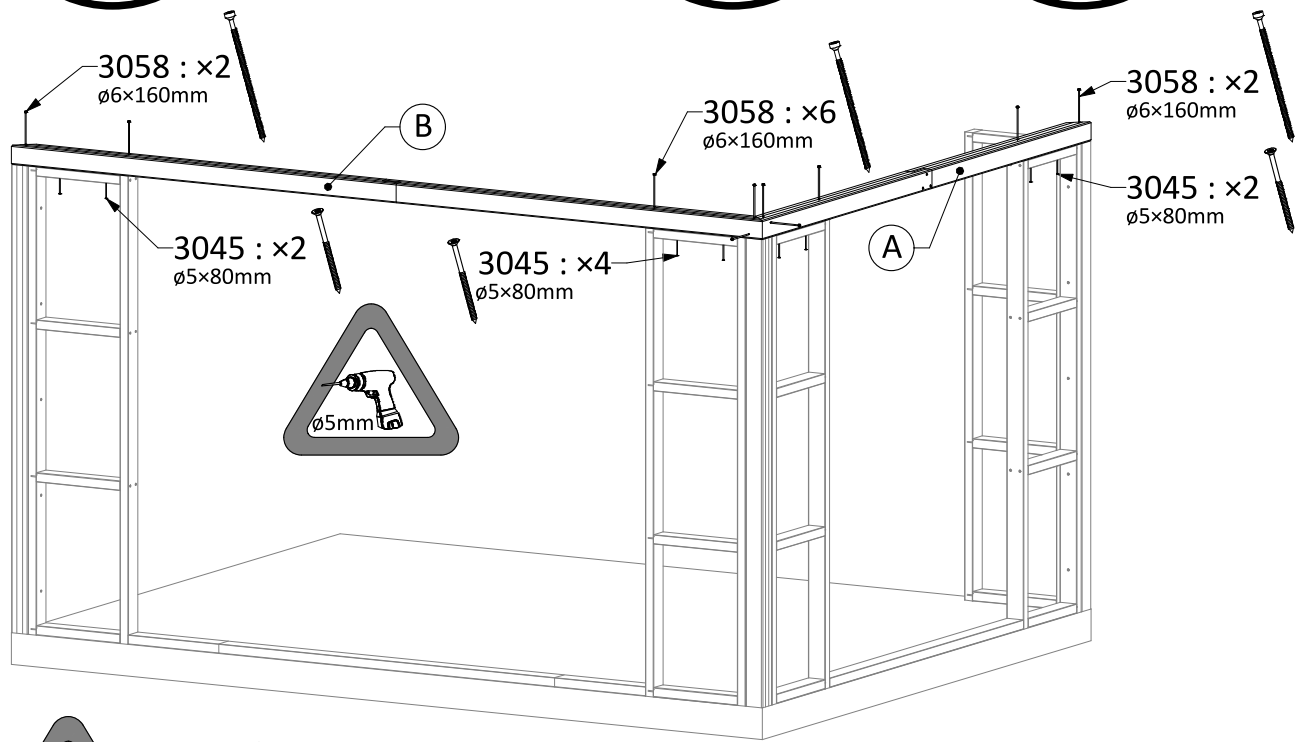
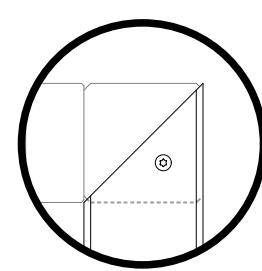
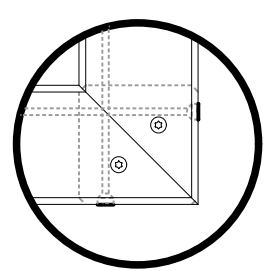
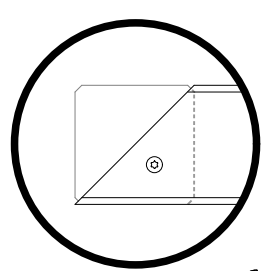
3045 : x10
ø5x80

x2

6



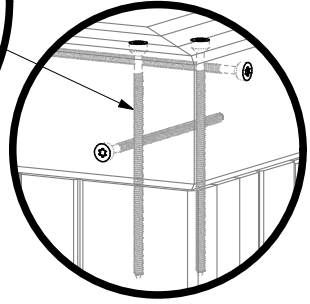
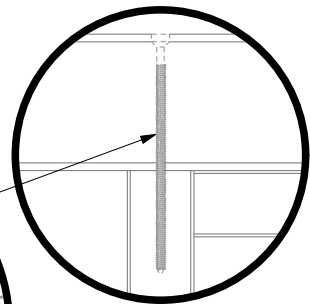
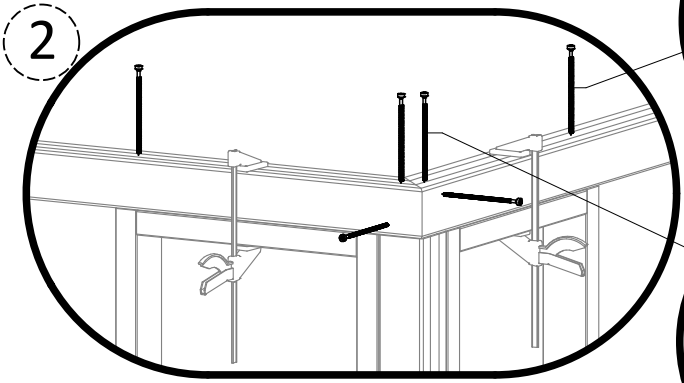
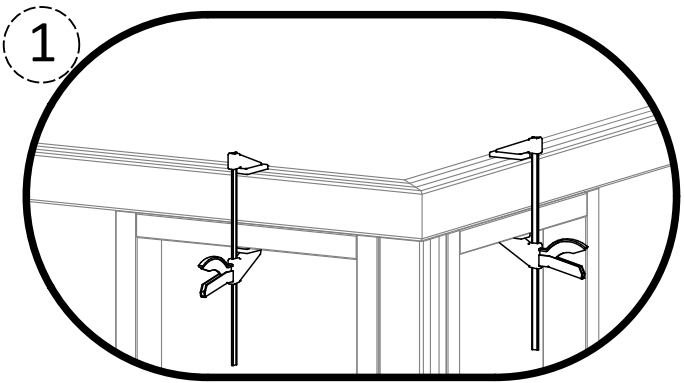
[EN] not included
 [FR] non incluse
 [NL] niet inbegrepen
 [DE] nicht einbezogen
 [IT] non incluso
 [ES] non incluida
 [PT] não incluído



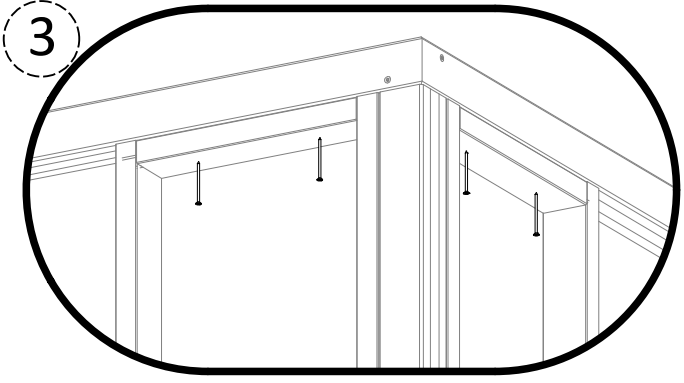
.../...

6

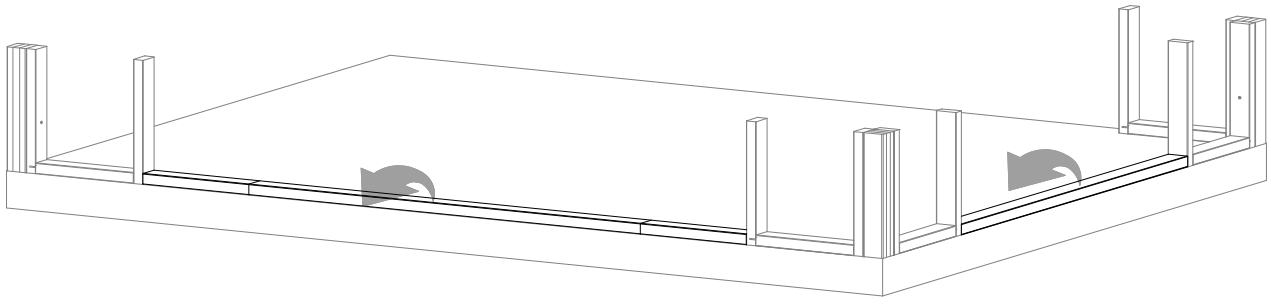
.../...



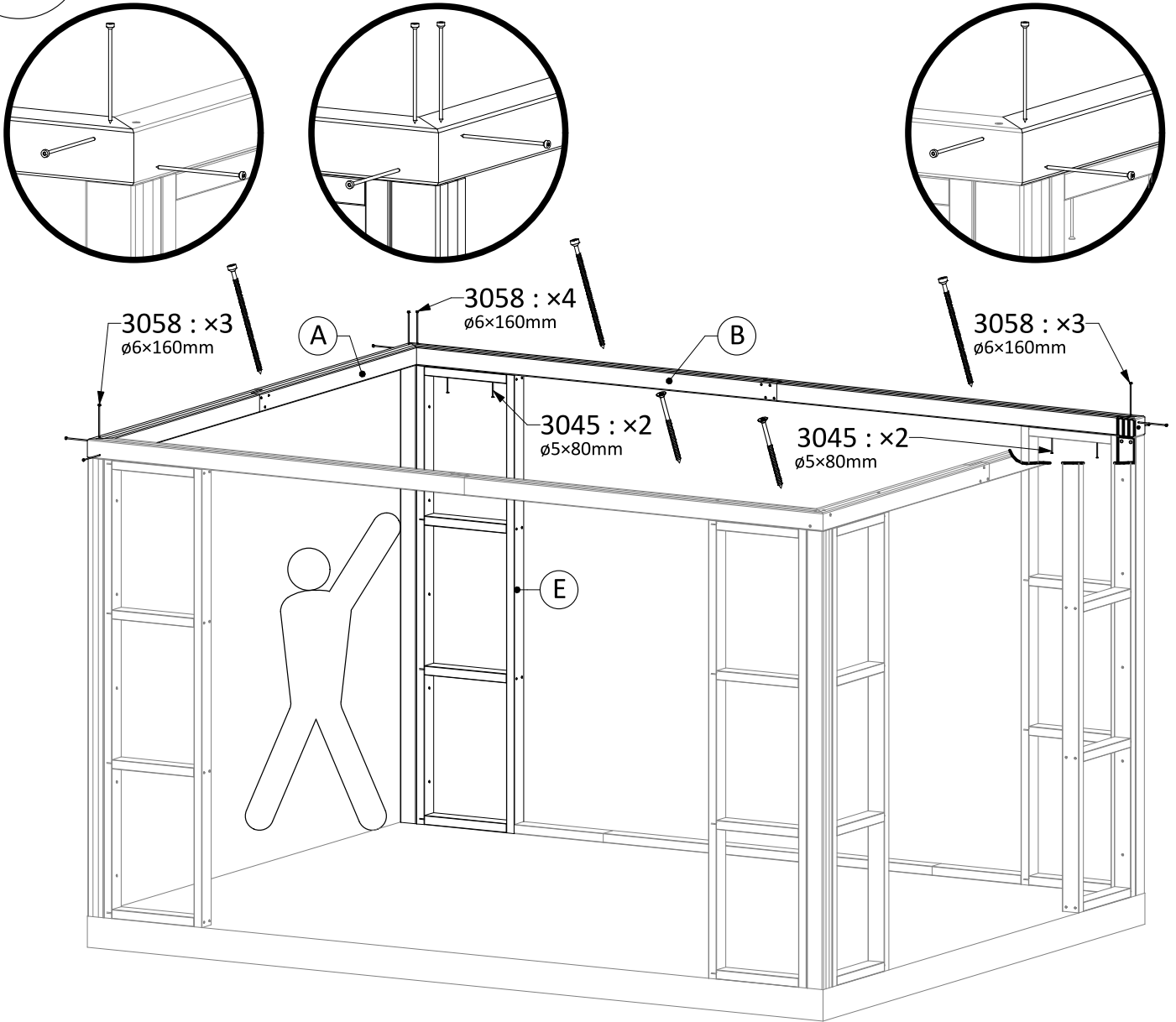
3058 : x6
ø6x160



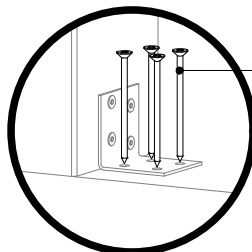
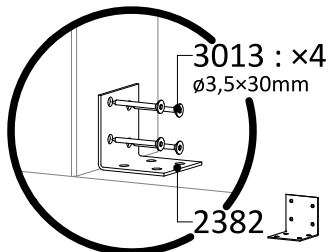
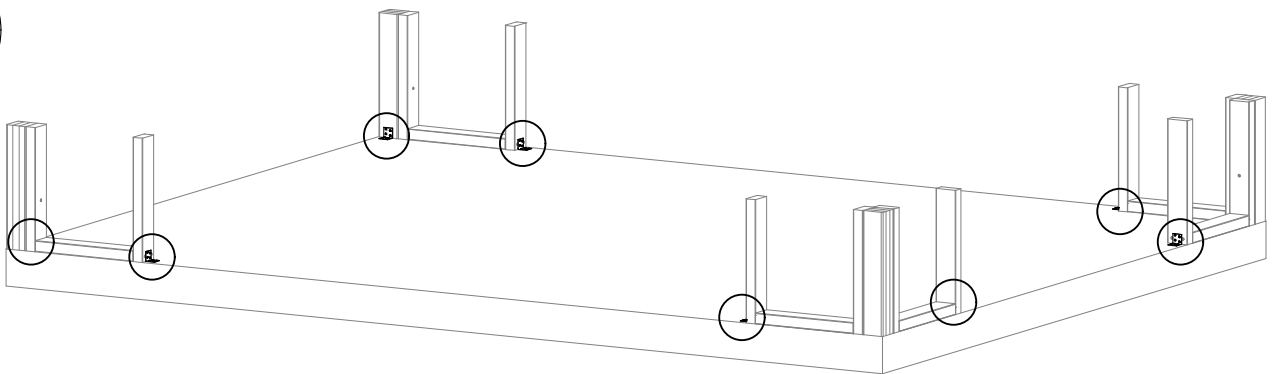
3045 : x4
ø5x80



7



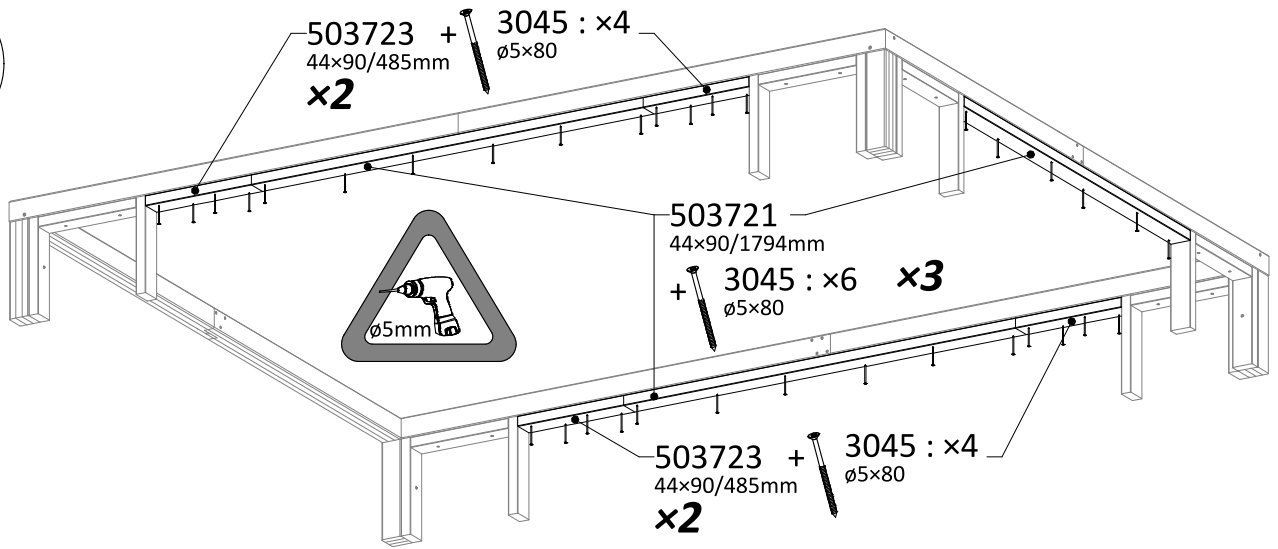
8



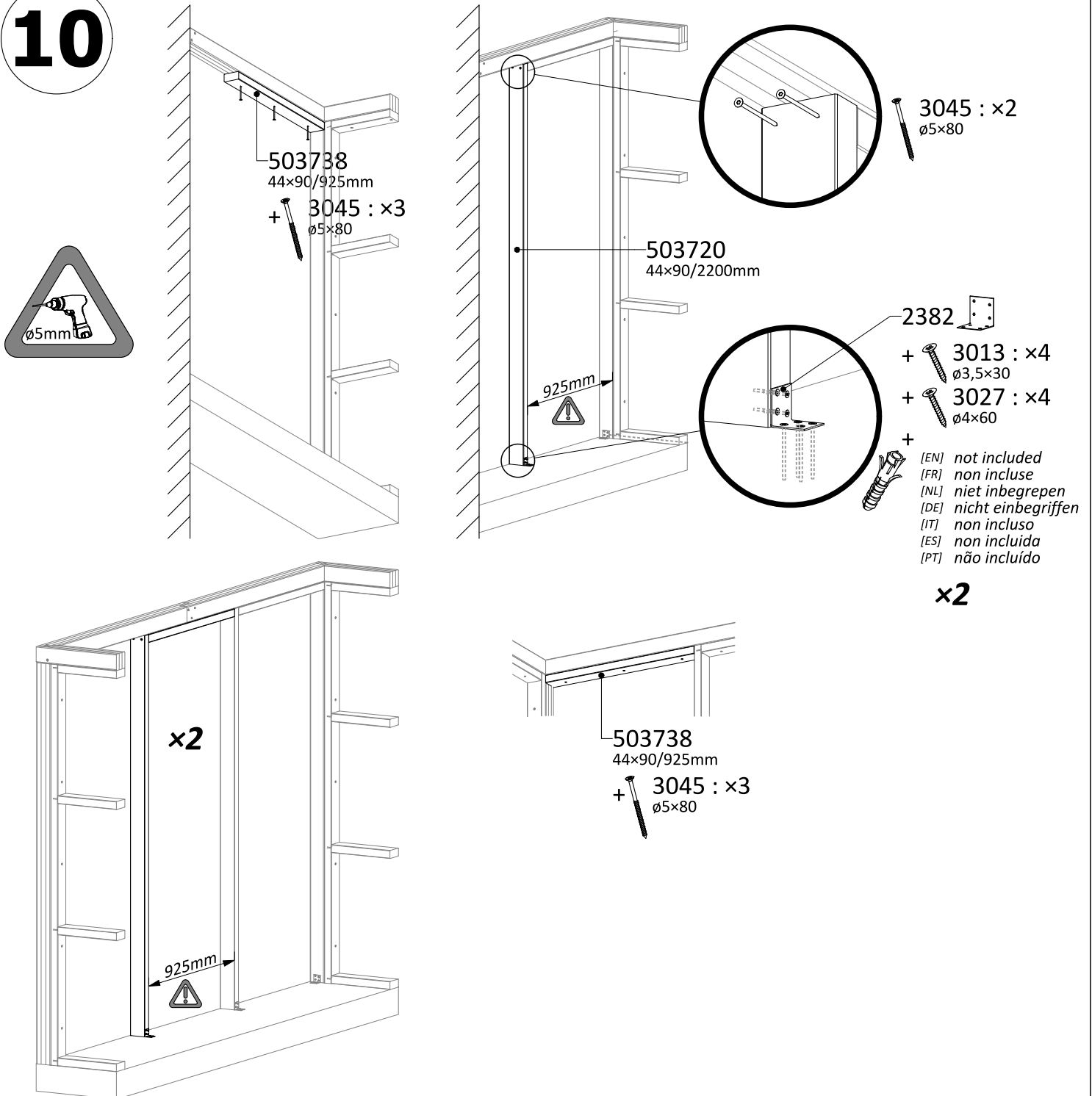
+ [EN] not included
[FR] non incluse
[NL] niet inbegrepen
[DE] nicht einbegriffen
[IT] non incluso
[ES] non incluida
[PT] não incluído

x8

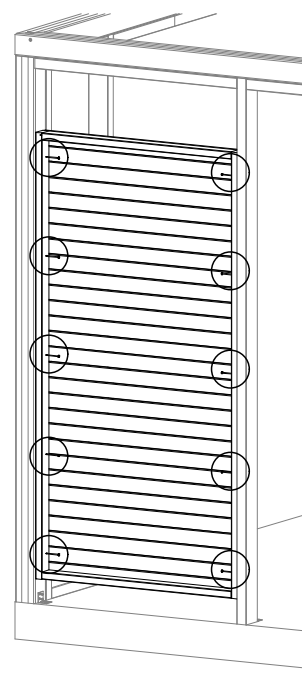
9



10



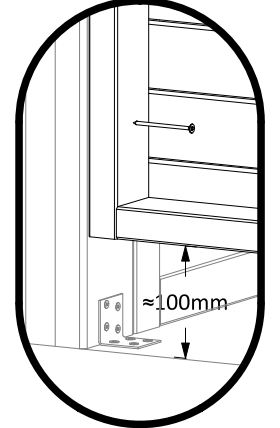
11



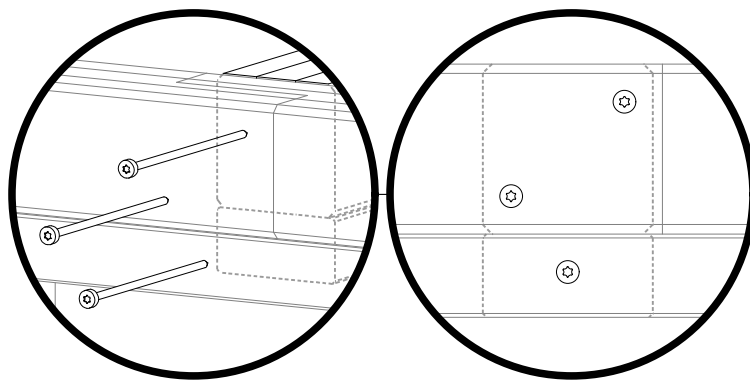
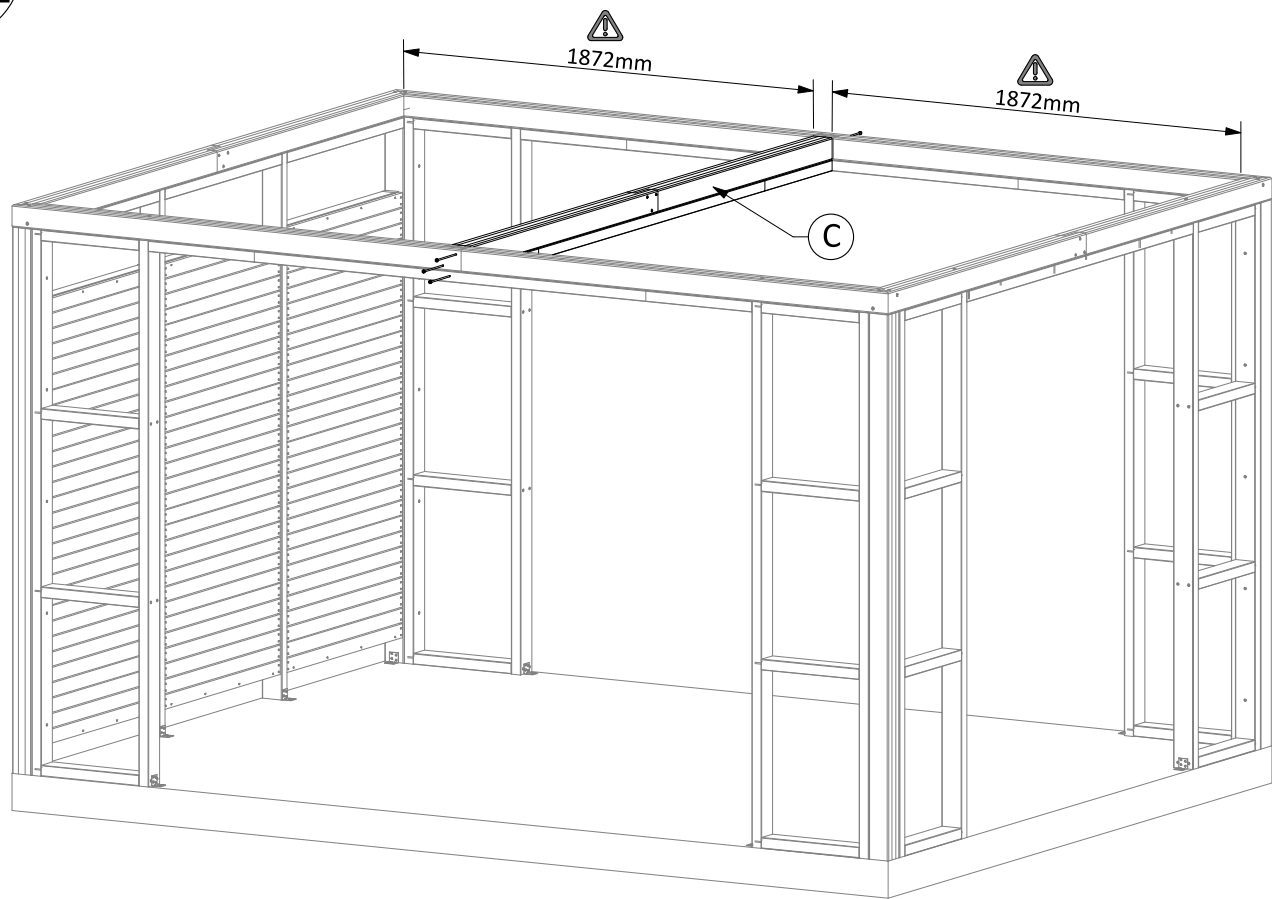
x3




3027 : x10
ø4x60



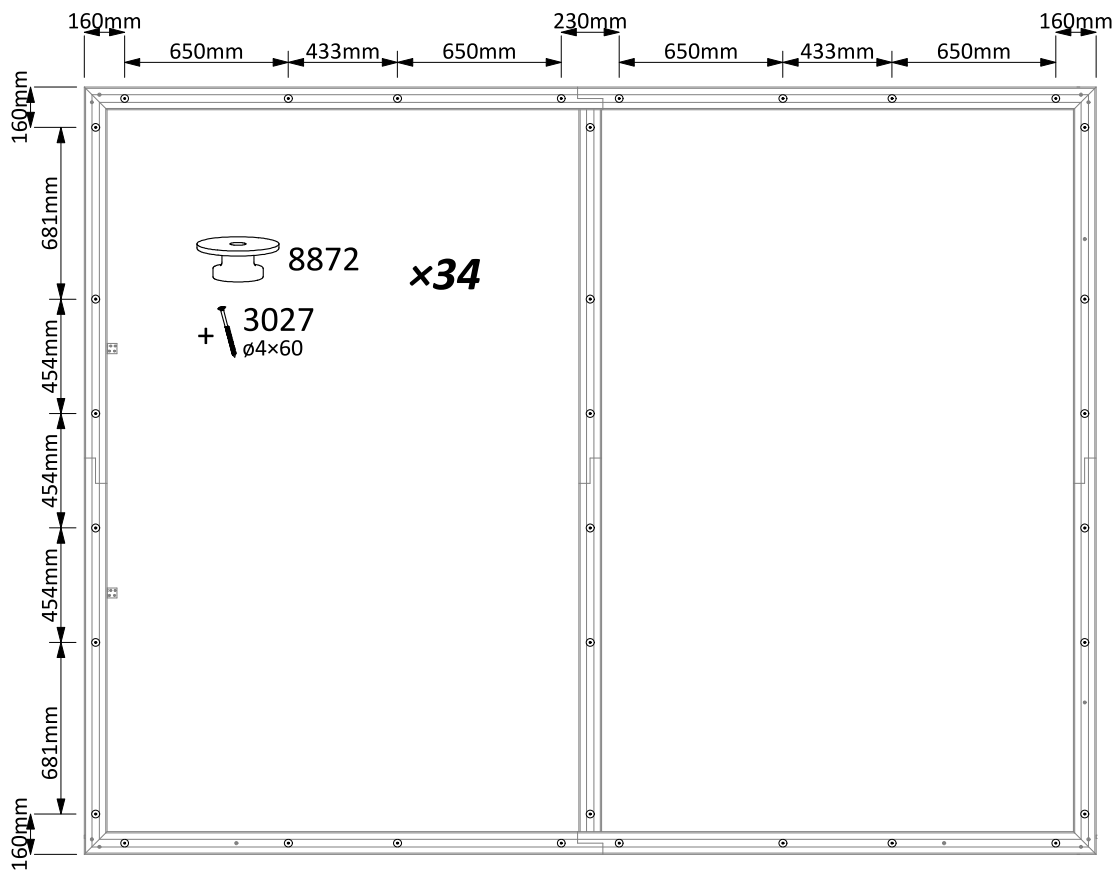
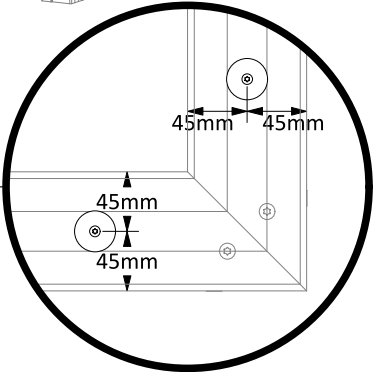
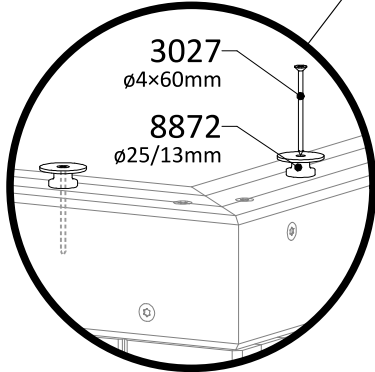
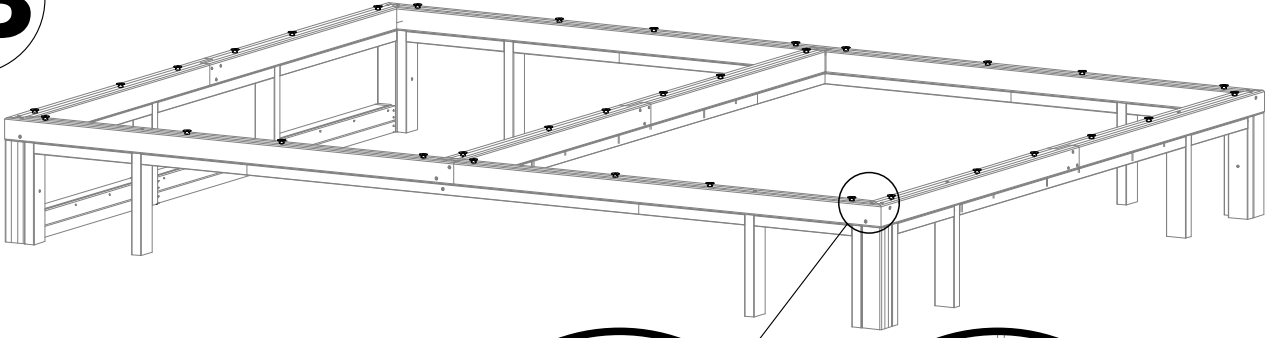
12



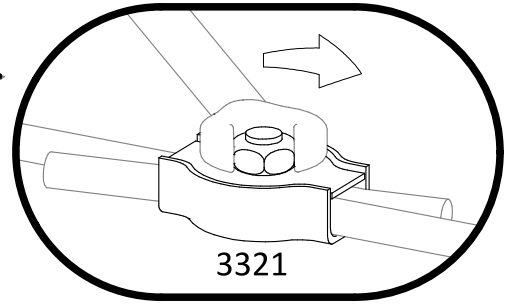
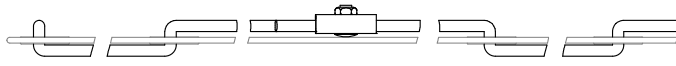
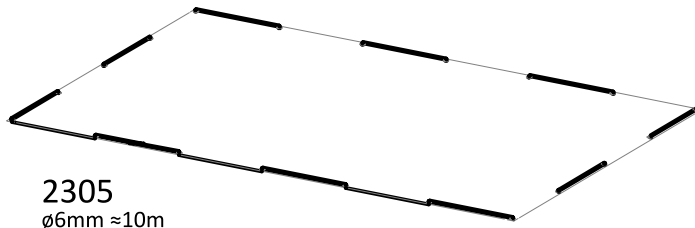
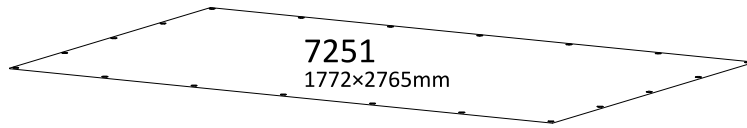
 3058 : x3
ø6x160

x2

13

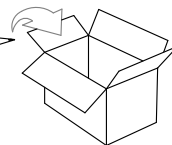
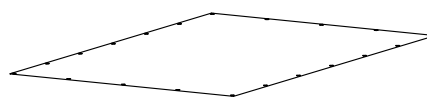
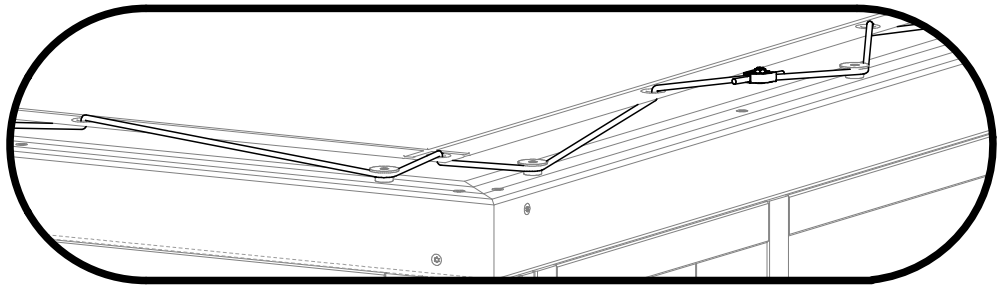
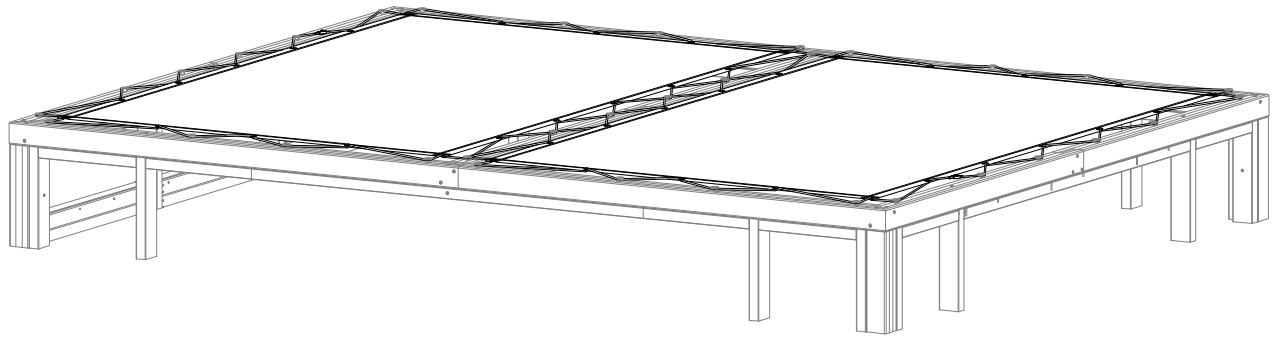


14



x2

15



- [EN] **Unique warranty number, must be send for any request.**
- [FR] **Numéro de garantie unique, à transmettre obligatoirement pour toute demande.**
- [NL] **Uniek garantienummer, dat voor alle aanvragen moet worden verstrekt.**
- [DE] **Eindeutige Garantienummer, muss bei jeder Anfrage gesendet werden.**
- [IT] **Numero di garanzia unico, da trasmettere obbligatorio per ogni richiesta.**
- [ES] **Numero único de garantía, se transmitirá obligatoriamente para todas las solicitudes.**
- [PT] **Número de garantia único, será transmitido obrigatoriamente para todas as solicitações.**

Fabriqué par Décor et Jardin
Parc Industriel - Rue Nazareth 13
4651 Battice - Belgique
e-mail : info@decoretjardin.com
website : www.decoretjardin.com

