

EINBAUANLEITUNG EINHEBEL-MISCHBATTERIE FÜR BRAUSE UND WANNE

EAN 2077822233969

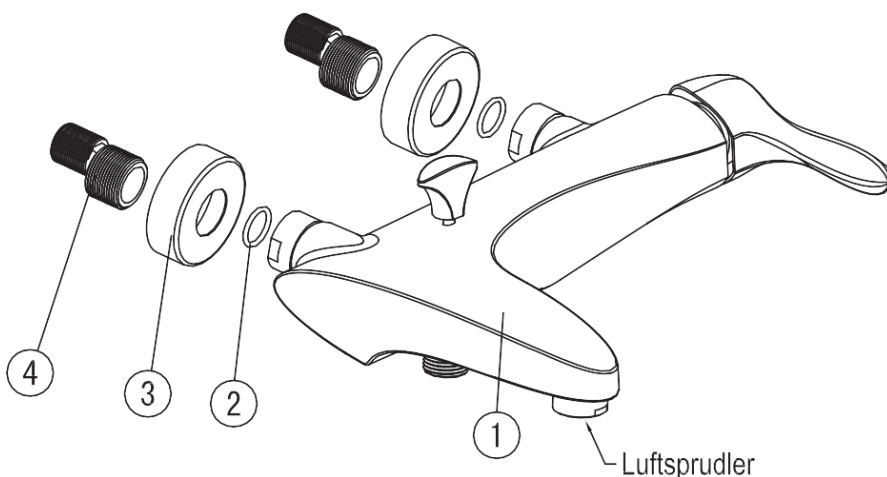
Bitte lesen Sie die Bedienungsanleitung sorgfältig durch und bewahren Sie diese auf. Wir empfehlen die Montage unseres Produktes nur anhand der beiliegenden Montageanleitung durch einen autorisierten Fachmann vornehmen zu lassen. Sollte unser Produkt nicht nach Anleitung montiert sein, dann entfällt der Gewährleistungsanspruch.

STANDARD-ZUBEHÖRTEILE

Überprüfen Sie die Teile sorgfältig auf Vollständigkeit anhand der nachstehenden Teileliste. Sollten Teile fehlen oder fehlerhaft sein, kontaktieren Sie Ihren Händler.

Hinweis:

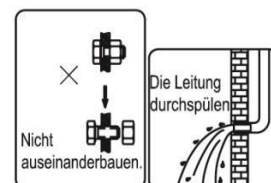
- Teile können ohne vorherige Ankündigung geändert werden. Das beeinflusst die Funktion der Armatur nicht.
- Die Zeichnungen dienen lediglich zur Illustration. Größe und Form beziehen sich auf die Armatur.

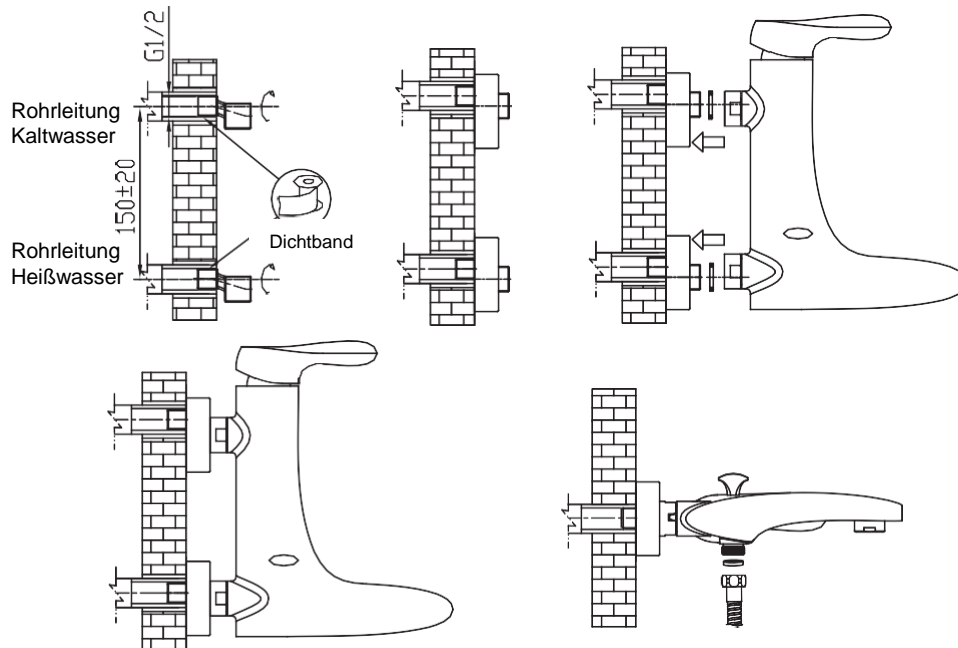


Nummer	Teileliste	Anzahl
1	Armaturkörper	1
2	Dichtung	2
3	Schraubrosette	2
4	Exzentrische Schraubenmutter	2

EINBAUANLEITUNG

- Den Armaturenkörper nicht auseinanderbauen, dieser wurde werksseitig korrekt zusammengebaut und abgenommen.
- Die Wasserrohre vor der Installation der Armatur durchspülen und den Luftsprudler abschrauben, um ein Verstopfen der Armatur bei der Inbetriebnahme zu verhindern.
- Vergewissern Sie sich nach der Installation, dass alle Verbindungen sicher und dicht sind.
- Betriebsbedingungen: Empfohlener Wasserdruck zwischen 1-5 bar. Sollte der Wasserdruck 6 bar übersteigen, muss ein Druckminderer eingebaut werden. Die Wassertemperaturen sollten zwischen 4° C und 90°C liegen.
- Vergewissern Sie sich, dass die Anschlüsse für heißes und kaltes Wasser korrekt angeschlossen sind. Bei Draufsicht muss die Heißwasserleitung links und die Kaltwasserleitung rechts angeschlossen sein.





INSTALLATION

- Vergewissern Sie sich, dass die Installationslöcher die korrekte Größe haben.
- Installieren Sie die Armatur wie dargestellt und verbinden Sie Armaturenkörper und Wasserzuleitung mit dem Wasseranschlussrohr.

BEDIENUNG DES MISCHHEBELS

- Der Wasserzulauf wird durch Heben des Mischhebels in Gang gesetzt und durch Herabdrücken des Hebels gestoppt.
- Durch Drehen des Mischhebels nach rot wird mehr heißes Wasser hinzugemischt und die Wassertemperatur steigt.
- Durch Drehen des Mischhebels nach blau erhält man kälteres Wasser.

BEDIENUNG DES UMSCHALTKNOPFES

- Durch Ziehen des Umschaltknopfes wird das Wasser durch den Brausekopf geleitet. Gleichzeitig wird der Auslauf über den Luftsprudler der Armatur gestoppt.
- Durch Herabdrücken des Umschaltknopfes wird der Auslauf über den Brausekopf gestoppt und das Wasser durch den Luftsprudler der Armatur geleitet.

REINIGUNG UND PFLEGE

Für eine dauerhaft saubere und glänzende Armatur sollten folgende Pflegehinweise beachtet werden:

- Nur mit sauberem Wasser abspülen und mit einem weichen Tuch abtrocknen.
- Verschmutzungen mit mildem Reiniger oder Glasreiniger entfernen.
- Keine Poliermittel, Papiertücher oder Schaber verwenden.
- Keine säurehaltigen oder körnigen Reiniger bzw. Seife verwenden.
- Falls nötig, den Luftsprudler abschrauben und reinigen.



Globus Fachmärkte GmbH & Co KG
 Zechenstraße 8
 D-66333 Völklingen
 Für den Reklamationsfall:
 Herstelleradresse und Order Nr. aufbewahren
www.Globus-Baumarkt.de

MANUEL DE MONTAGE MITIGEUR À LEVIER UNIQUE POUR DOUCHE ET BAIGNOIRE

EAN 2077822233969

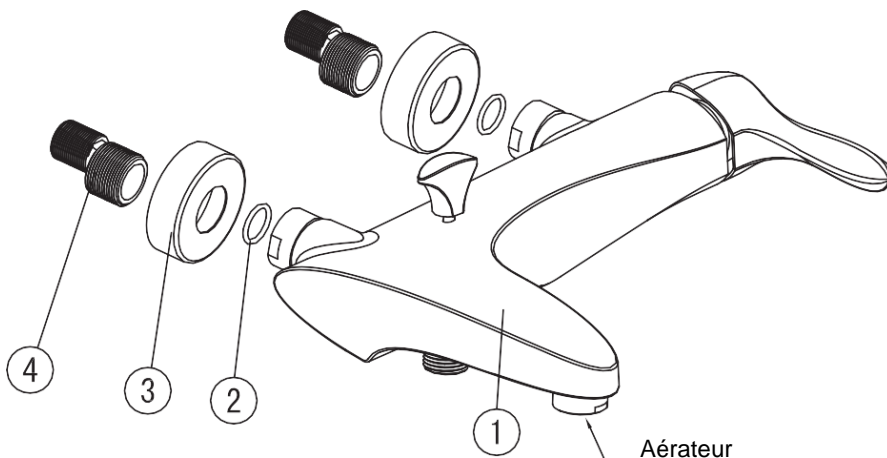
Merci de lire attentivement l'intégralité de cette notice d'utilisation et de la conserver pour un usage ultérieur. Le montage de notre produit doit être réalisé par un spécialiste agréé uniquement en suivant la notice de montage fournie. Si notre produit n'est pas monté suivant la notice, la garantie s'éteint.

ACCESSOIRES STANDARD

Vérifiez soigneusement que toutes les pièces sont présentes à l'aide de la liste des pièces suivante. Si des pièces manquent ou sont défectueuses, contactez votre revendeur.

Remarque :

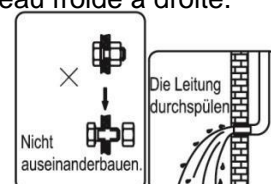
- Les pièces peuvent être modifiées sans préavis. Cela n'influera en rien sur le fonctionnement du robinet.
- Les schémas sont fournis à titre d'illustration uniquement. Les dimensions et formes se rapportent au robinet.

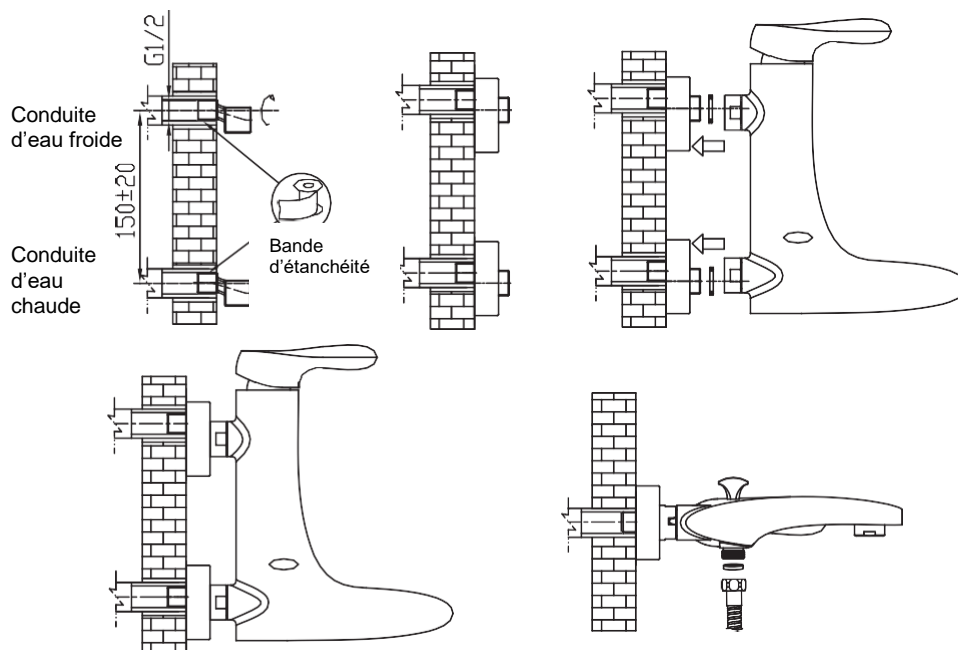


Référence	Liste de pièces	Nombre
1	Corps de robinet	1
2	Joint	2
3	Rosace à visser	2
4	Écrou excentrique	2

MANUEL D'INSTALLATION

- Ne démontez pas le corps du robinet, il a été correctement monté et retiré en usine.
- Rincer les tuyaux d'eau avant l'installation du robinet et dévisser l'aérateur afin d'éviter que le robinet ne se bouche lors de la mise en service.
- Après l'installation, assurez-vous que tous les raccords sont sûrs et étanches.
- Conditions d'utilisation : Pression d'eau recommandée entre 1 et 5 bar. Si la pression d'eau est supérieure à 6 bar, un réducteur de pression doit être installé. Les températures d'eau doivent être comprises entre 4 °C et 90 °C.
- Assurez-vous que les raccords d'eau chaude et d'eau froide sont correctement fixés. En vue de dessus, la conduite d'eau chaude doit être raccordée à gauche et la conduite d'eau froide à droite.





INSTALLATION

- Assurez-vous que les trous d'installation sont de bonnes dimensions.
- Installez le robinet selon le schéma et reliez le corps du robinet et le tuyau d'alimentation en eau au tuyau de raccordement d'eau.

UTILISATION DU LEVIER DU MITIGEUR

- L'arrivée d'eau se met en marche en soulevant le levier du mitigeur, et s'arrête en l'abaissant.
- La rotation de la poignée vers le rouge ajoute plus d'eau chaude, augmentant la température de l'eau.
- La rotation de la poignée vers le bleu fait couler de l'eau plus froide.

UTILISATION DU BOUTON DE COMMUTATION

- Tirer sur le bouton de commutation dirige l'eau dans la pomme de douche. Simultanément, l'écoulement par l'aérateur du robinet est arrêté.
- Pousser sur le bouton de commutation arrête l'écoulement de l'eau par la pomme de douche et l'eau est dirigée vers l'aérateur du robinet.

NETTOYAGE ET ENTRETIEN

Pour un robinet durablement propre et brillant, il convient de respecter les consignes d'entretien suivantes :

- Rincer uniquement à l'eau propre et essuyer avec un chiffon doux.
- Ôter les salissures à l'aide d'un nettoyant doux ou un nettoyant pour vitres.
- Ne pas utiliser de produits de polissage, de serviettes en papier ou de grattoirs.
- Ne pas utiliser de savons ou de nettoyants acides ou granuleux.
- Si nécessaire, dévisser et nettoyer l'aérateur.



Globus Fachmärkte GmbH & Co KG
 Zechenstraße 8
 D-66333 Völklingen Pour toute
 réclamation :
 conservez l'adresse du fabricant et l
 e numéro de commande
 www.Globus-Baumarkt.de

INSTALLATIEHANDLEIDING EENHENDELMENGGKRAAN VOOR DOUCHE EN BADKUIP EAN 2077822233969

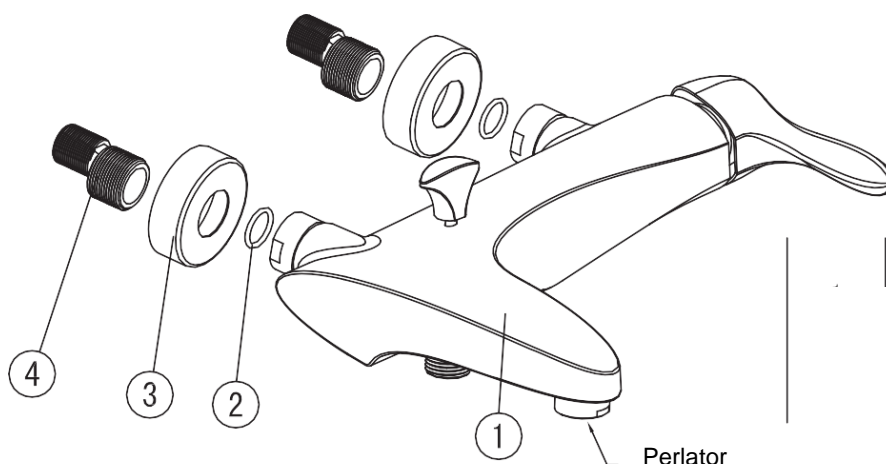
Lees de gebruiksaanwijzing aandachtig door en bewaar deze. Wij raden aan om ons product alleen door een geautoriseerde specialist te laten installeren met behulp van de bijgevoegde montagehandleiding. Als ons product niet volgens de instructies is gemonteerd, vervalt de garantie.

STANDAARD ACCESSOIRES

Controleer de onderdelen zorgvuldig op volledigheid aan de hand van de volgende onderdelenlijst. Neem contact op met uw dealer als er onderdelen ontbreken of defect zijn.

Opmerking:

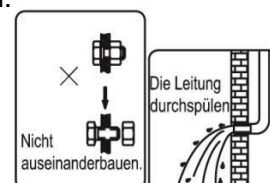
- Onderdelen kunnen zonder voorafgaande kennisgeving worden gewijzigd. Dit heeft geen invloed op de werking van de armatuur.
- De afbeeldingen zijn alleen ter illustratie. Maat en vorm verwijzen naar de armatuur.

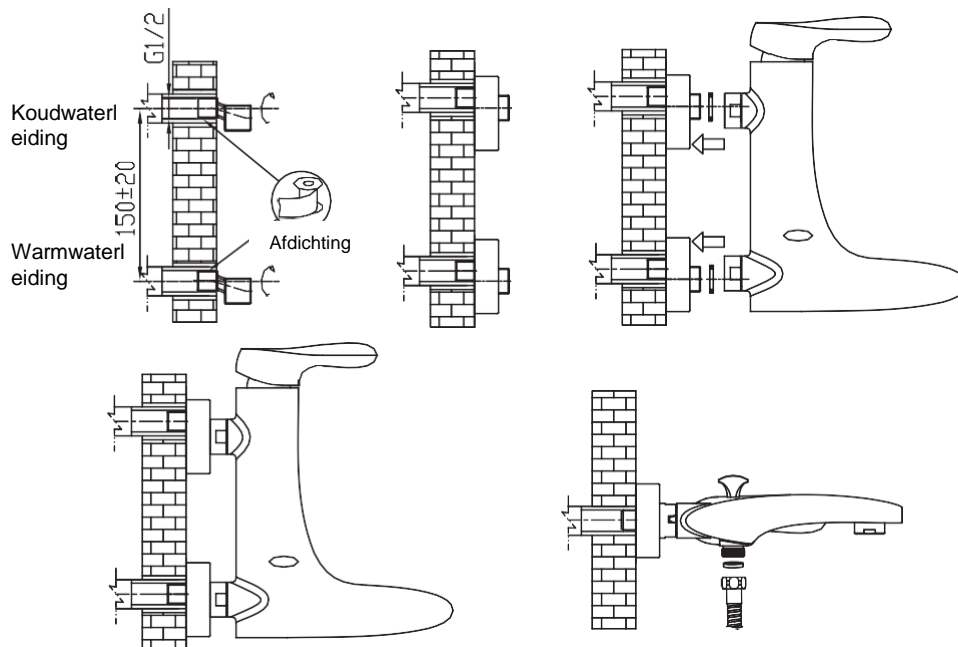


Nummer	Onderdelenlijst	Aantal
1	Kraanlichaam	1
2	Dichting	2
3	Schroefrozet	2
4	Excentrische moer	2

INSTALLATIEHANDLEIDING

- Demonteer het kraanlichaam niet, het is in de fabriek correct gemonteerd en goedgekeurd.
- Spoel de waterleidingen door voordat u de kraan installeert en schroef de perlator los om verstopping van de kraan tijdens de installatie te voorkomen.
- Zorg er na de installatie voor dat alle verbindingen goed vastzitten en dicht zijn.
- Bedrijfsvoorwaarden: Aanbevolen waterdruk tussen 1-5 bar. Als de waterdruk hoger is dan 6 bar, moet een drukregelaar worden geïnstalleerd. De watertemperaturen moeten tussen 4 °C en 90 °C liggen.
- Zorg ervoor dat de aansluitingen voor warm en koud water goed zijn aangesloten. Van bovenaf gezien moet de warmwaterleiding links, en de koudwaterleiding rechts zijn aangesloten.





INSTALLATIE

- Zorg ervoor dat de installatiegaten de juiste maat hebben.
- Installeer de armatuur zoals afgebeeld en sluit het kraanlichaam en de watertoevoerleiding aan op de waterleiding.

BEDIENING VAN DE HENDEL

- De waterstroom wordt gestart door de hendel omhoog te trekken en gestopt door de hendel omlaag te duwen.
- Door de hendel naar rood te draaien, wordt meer warm water toegevoegd en stijgt de watertemperatuur.
- Door de hendel naar blauw te draaien, komt er kouder water uit de kraan.

BEDIENING VAN DE OMSCHAKELKNOP

- Door aan de omschakelknop te trekken, wordt het water door de douchekop geleid. Daarbij wordt de waterstroom via de perlator van de armatuur onderbroken.
- Door de omschakelknop in te drukken, wordt de waterstroom via de douchekop onderbroken en wordt het water door de perlator van de armatuur geleid.

REINIGING EN ONDERHOUD

Voor een blijvend schone en glanzende armatuur moeten de volgende onderhoudsinstructies in acht worden genomen:

- Alleen afspoelen met schoon water en afdrogen met een zachte doek.
- Verwijder vuil met een mild schoonmaakmiddel of glasreiniger.
- Gebruik geen poetsmiddelen, keukenrol of schrapers.
- Gebruik geen zuurhoudende of korrelige reinigingsmiddelen of zeep.
- Indien nodig de perlator losschroeven en reinigen.



Globus Fachmärkte GmbH & Co KG
 Zechenstraße 8
 D-66333 Völklingen Bij klachten:
 Bewaar adres van de fabrikant en
 het bestelnummer
www.Globus-Baumarkt.de

