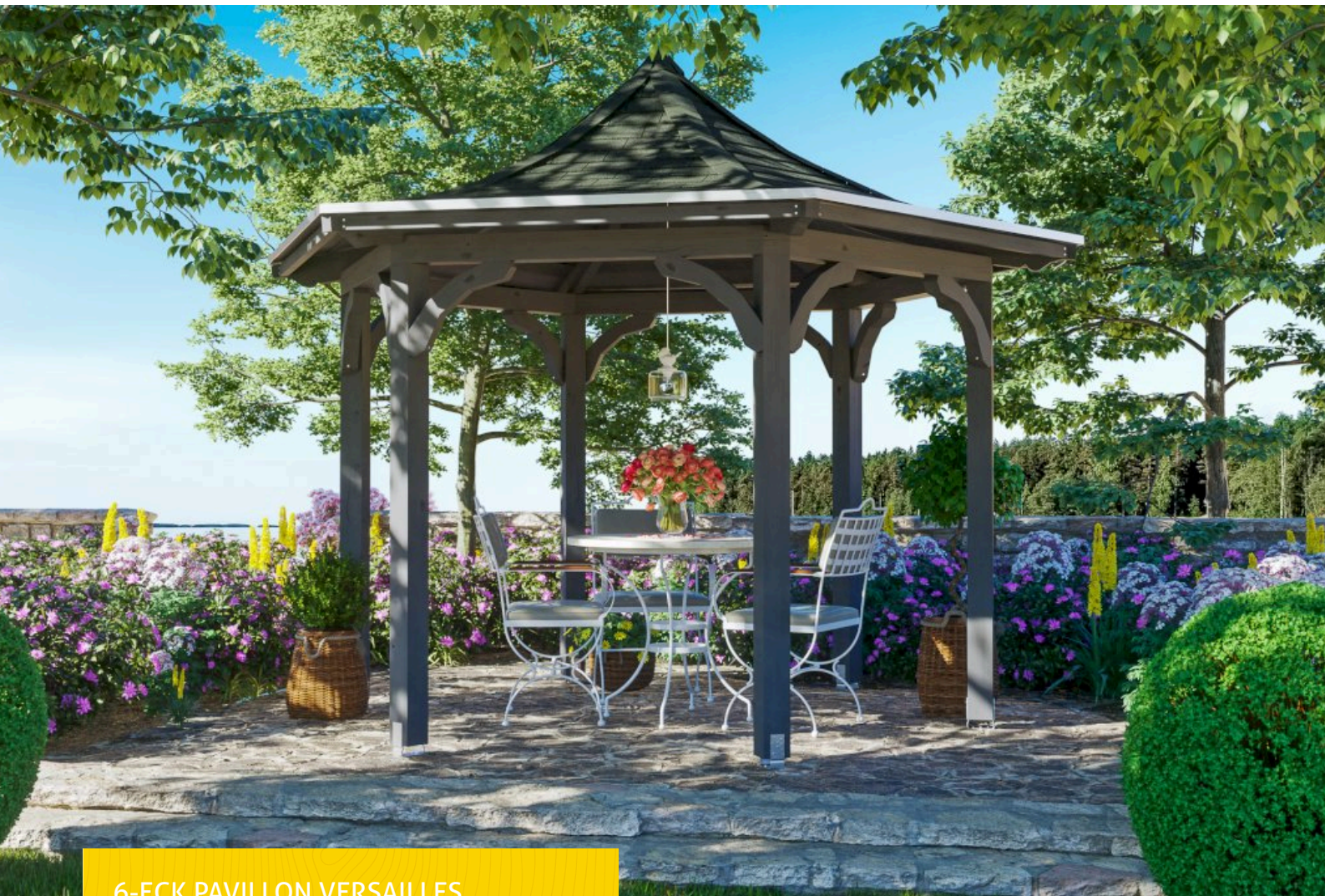


# 6-ECK PAVILLON VERSAILLES

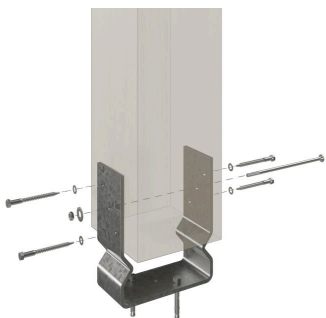
Massive Konstruktion aus hochwertigem Leimholz (BSH-Fichte)



6-ECK PAVILLON VERSAILLES  
Ø 418 cm

Gestaltungsbeispiel

- Farblich behandelt in schiefergrau
- Pfosten 12 x 12 cm
- inklusive Aufschraubstützen
- 28 mm Dachschalung





Pavillon

## PAVILLON VERSAILLES, LEIMHOLZ, GRAU

### Datenblatt / Baubeschreibung

Material	Leimholz, Fichte
Farbe	Schiefergrau
Farbbehandlung	Lasiert
Größe	Ø 418 cm
Aufstellbreite (Sockelmaß)	333 cm
Aufstelltiefe (Sockelmaß)	288 cm
Außenbreite inkl. Dachüberstand	418 cm
Außentiefe inkl. Dachüberstand	360 cm
Firsthöhe	332 cm
Traufenhöhe	221 cm
Gesamthöhe vorne	221 cm
Gesamthöhe hinten	221 cm
Dachform	Zeltdach
Material Dacheindeckung	Dachschalung
Dachstärke	28 mm
Dachfläche	15 m <sup>2</sup>



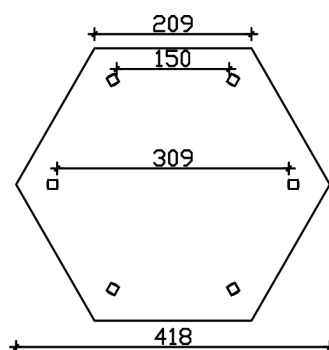
Dachneigung	zur Seite
Dachüberstand vorne	36 cm
Dachüberstand hinten	36 cm
Dachüberstand links	36 cm
Dachüberstand rechts	36 cm
Schindelbedarf á 2m <sup>2</sup>	12 Paket(e)
Grundfläche	11.23 m <sup>2</sup>
Umbauter Raum	31.05 m <sup>3</sup>
Durchgangshöhe vorne	215 cm
Durchgangshöhe hinten	215 cm
Pfostenstärke	12 x 12 cm
Pfostenlänge	215.8 cm
Pfostenabstand Breite	150 cm
Pfostenabstand Tiefe	150 cm
Pfostenanzahl	6
Verankerung	Aufschraubstütze
Schneelast (sk)	0.75 kN/m <sup>2</sup>
Windstaudruck q	0.65 kN/m <sup>2</sup>
Montageart	Freistehend
Anzahl Packstücke	1
Verpackungsmaß	Breite: 260 cm, Höhe: 65 cm, Tiefe: 120 cm, 614 kg
Verpackungsgewicht gesamt	614 kg
nicht im Lieferumfang enthalten	Beton
Garantie	5 Jahre gemäß unseren Garantiebedingungen
Lieferhinweis	Für die Anlieferung muss die Zufahrt für 40 t-LKW möglich sein! Die Anlieferung erfolgt frei Bordsteinkante (Festland Deutschland).
Artikelnummer	371396-13-31
EAN-Nummer	4018211032693

## 6-ECK PAVILLON VERSAILLES

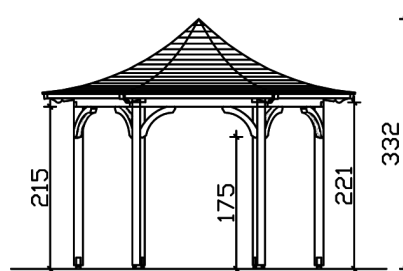
Ø 418 cm



Grundriss



Schnitt



## 6-ECK PAVILLON VERSAILLES

Ø 418 cm

Schnitte und Ansichten Maßstab 1:100



Ansicht Vorne

