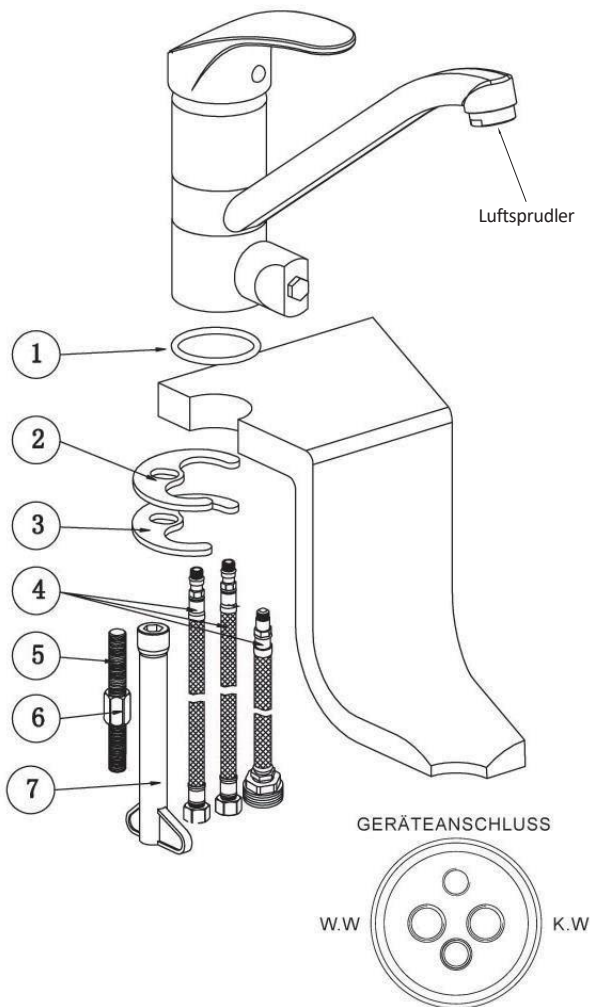


Montageanleitung für Spültisch-Armaturen



Nummer	Teileliste	Anzahl
1	O-Ring	1
2	Flanschdichtung	1
3	Flansch	1
4	Wasserzuleitung	3
5	Befestigungsschraube	1
6	Befestigungsmutter	1
7	Montageschlüssel	1

Technische Daten:

- Empfohlener Wasserdruck 1-5 Bar
- Bei einem Wasserdruck größer als 6 Bar muss ein Druckminderer installiert werden
- Max. Temperatur 80 Grad Celsius
- Wasseranschluss warm = links / kalt = rechts

Bitte lesen Sie die Bedienungsanleitung sorgfältig durch und bewahren Sie diese auf.

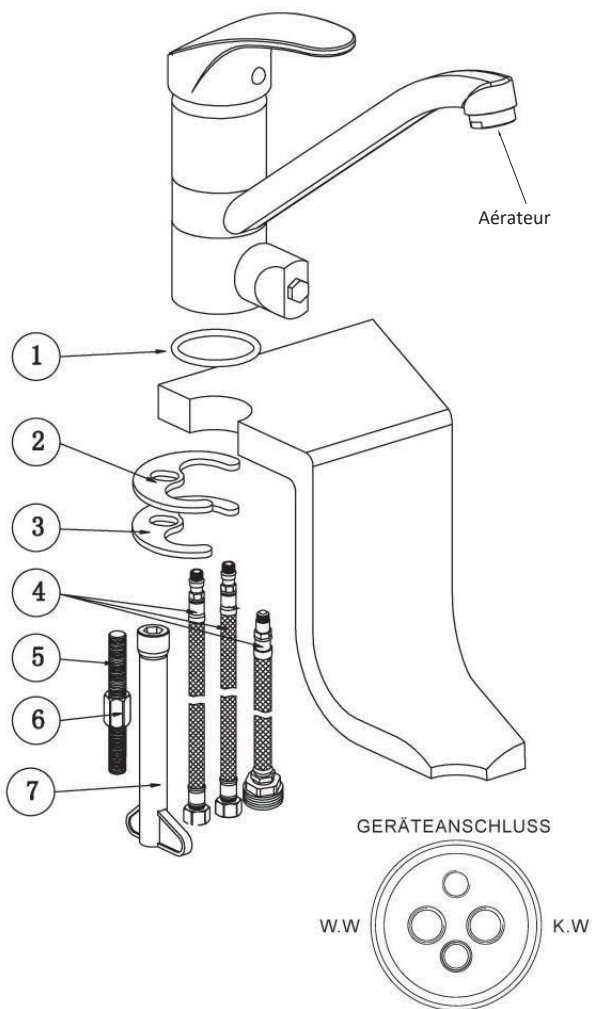
Wir empfehlen die Montage unseres Produktes nur anhand der beiliegenden Montageanleitung durch einen autorisierten Fachmann vornehmen zu lassen. Sollte unser Produkt nicht nach Anleitung montiert sein, dann entfällt der Gewährleistungsanspruch.

Die Wasserrohre vor der Installation der Armatur durchspülen und den Luftsprudler abschrauben, um ein Verstopfen der Armatur bei der Inbetriebnahme zu verhindern.

Montage:

1. Schrauben Sie die Anschlussschläuche (4) und die Befestigungsschraube (5) in die Armatur.
2. Legen Sie den O-Ring (1) unter die Armatur und stecken Sie die Armatur in die Öffnung auf Ihrer Spüle.
3. Führen Sie die Flanschdichtung (2) und den Flansch (3) unterhalb der Spüle über die Befestigungsschraube (5).
4. Befestigen Sie die Armatur mit der Befestigungsmutter (6) auf der Spüle bis die Armatur fest sitzt.
5. Schrauben Sie die beiden Anschlussschläuche (4) mit den beiden Dichtungen an die Eckventile.
6. Bitte die Anschlussschläuche handfest anziehen und mit einem passenden Maulschlüssel eine Umdrehung nachdrehen.

Manuel d'installation pour robinetterie d'évier



Merci de lire attentivement l'intégralité de cette notice d'utilisation et de la conserver pour un usage ultérieur.

Le montage de notre produit doit être réalisé par un spécialiste agréé uniquement, en suivant la notice de montage fournie. Si notre produit n'est pas monté suivant la notice, la garantie s'éteint.

Rincer les tuyaux d'eau avant l'installation du robinet et dévisser l'aérateur afin d'éviter que le robinet ne se bouche lors de la mise en service.

Installation:

1. Vissez les flexibles de raccordement (4) et les vis de fixation (5) sur le robinet.
2. Placez le joint torique (1) sous le robinet et insérez ensuite le robinet dans l'ouverture de votre évier.
3. Insérez le joint de bride (2) et la bride (3) sur la vis de fixation (5) sous l'évier.
4. Fixez le robinet sur l'évier à l'aide de l'écrou de fixation (6) pour qu'il tienne fermement en place.
5. Vissez les deux flexibles de raccordement (4) avec les deux joints sur les robinets équerre.
6. Veuillez serrer manuellement les flexibles de raccordement et les resserrer d'un tour à l'aide d'une clé plate adaptée.

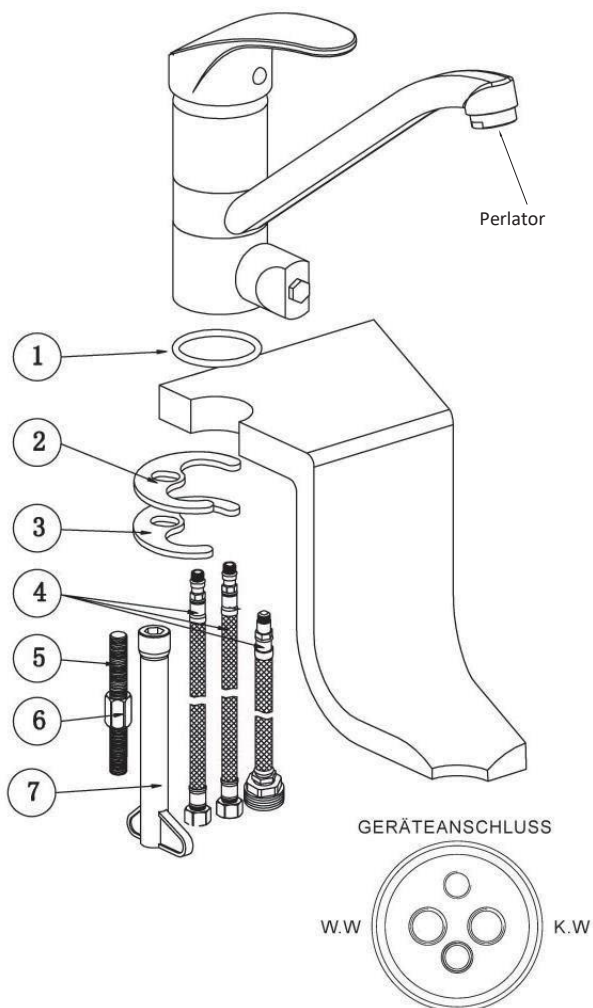
Référence	Liste de pièces	Nombre
1	Joint torique	1
2	Joint de bride	1
3	Bride	1
4	Tuyau	3
5	d'alimentation en	1
6	eau	1
7	Vis de fixation	1
	Écrou de fixation	
	Clé de montage	

Caractéristiques techniques:

- Pression d'eau recommandée entre 1 et 5 bar.
- Si la pression d'eau est supérieure à 6 bar, un réducteur de pression doit être installé.
- Température max. 80°C
- raccordement eau chaude = gauche / froide = droite

Globus Fachmärkte GmbH & Co. KG
 Zechenstraße 8
 66333 Völklingen
 Pour toute réclamation :
 Conservez l'adresse du fabricant et le numéro de commande
www.globus-baumarkt.de

Montagehandleiding voor Gootsteenkranen



Nummer	Onderdelenlijst	Aantal
1	O-ring	1
2	Flensdichting	1
3	Flens	1
4	Watertoevoerleiding	3
5	Bevestigingsschroef	1
6	Bevestigingsmoer	1
7	Montagesleutel	1

Technische gegevens:

- Aanbevolen waterdruk 1-5 bar
- Bij een waterdruk van meer dan 6 bar moet een drukverlager worden geïnstalleerd
- Max. temperatuur 80 graden Celsius
- Wataansluiting warm = links / koud = rechts

Lees de gebruiksaanwijzing aandachtig door en bewaar deze.

Wij bevelen aan om ons product alleen door een geautoriseerde vakman te laten installeren aan de hand van de bijgevoegde montagehandleiding. Als ons product niet volgens de instructies is gemonteerd, vervalt de garantie.

Spoel de waterleidingen door voordat u de kraan installeert en schroef de perlator los om verstopping van de kraan tijdens de installatie te voorkomen.

Montage:

7. Schroef de aansluitslangen (4) en de bevestigingsschroef (5) in de kraan.
8. Leg de O-ring (1) onder de kraan en steek de kraan in de opening van uw gootsteen.
9. Schuif de flensafdichting (2) en de flens (3) over de bevestigingsschroef (5) onder de gootsteen.
10. Bevestig de kraan met de bevestigingsmoer (6) aan de gootsteen tot de kraan goed vast zit.
11. Schroef beide aansluitslangen (4) met de afdichtingen aan de hoekventielen.
12. Aansluitslangen handvast aandraaien en één slag nadraaien met een geschikte steeksleutel.

Globus Fachmaerkte GmbH & Co. KG
Zechenstraße 8
66333 Völklingen

Bij klachten:
Bewaar het adres van de fabrikant en het bestelnummer
www.globus-baumarkt.de

