



GSA 1100 E Professional

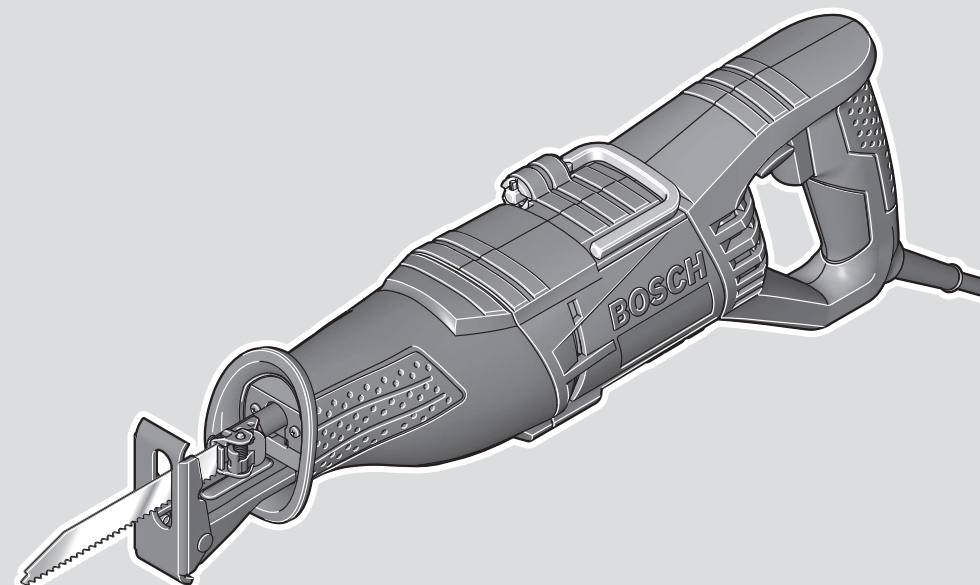
Robert Bosch Power Tools GmbH
70538 Stuttgart
GERMANY

www.bosch-pt.com

1 609 92A 8V9 (2023.06) T / 169



1 609 92A 8V9

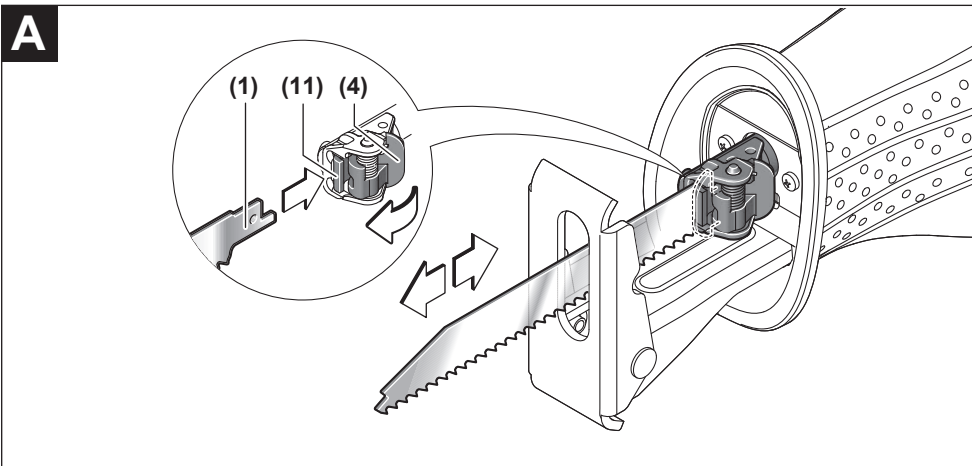
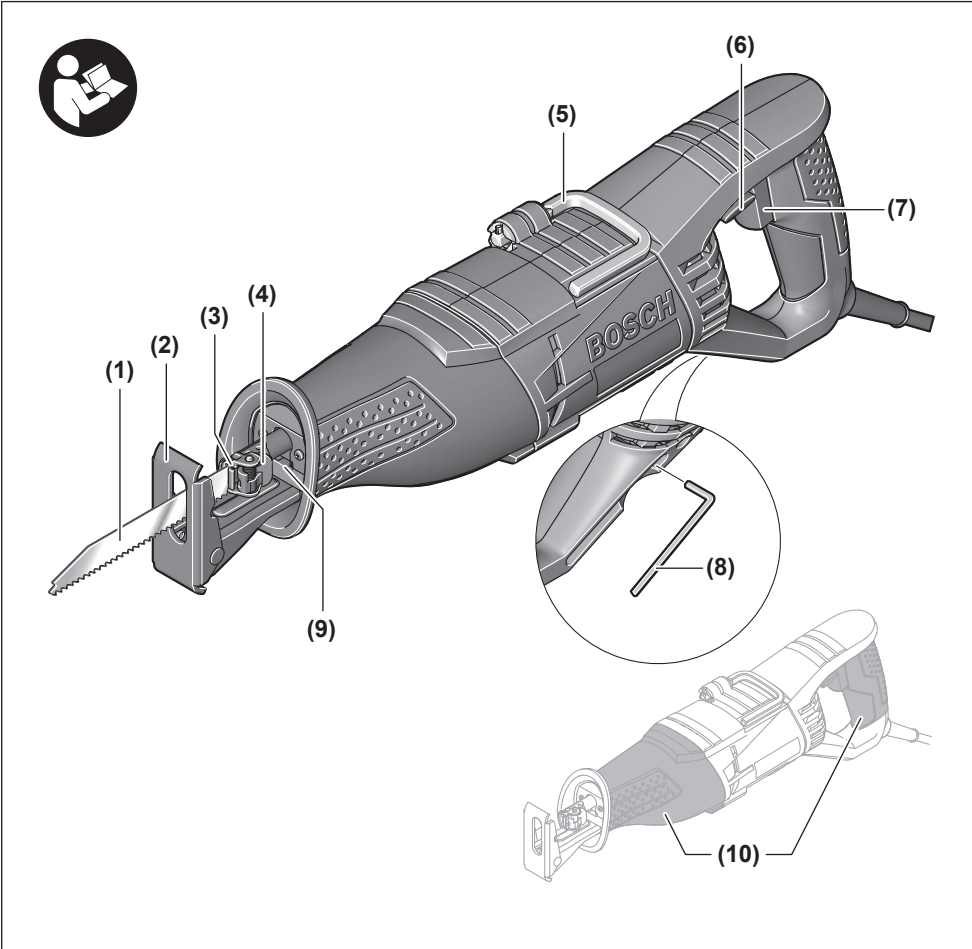


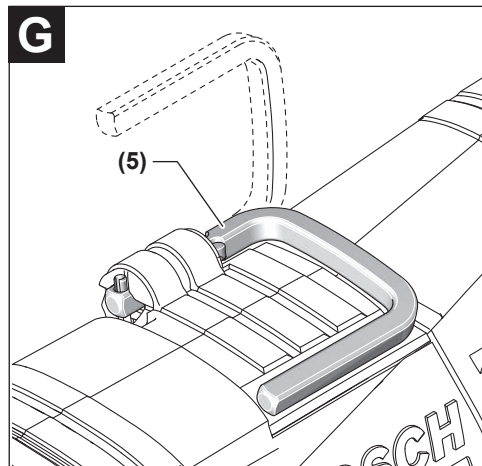
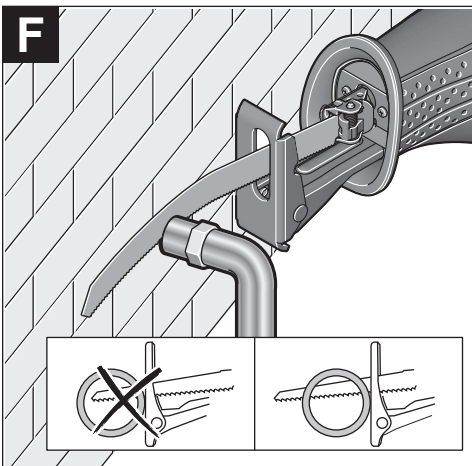
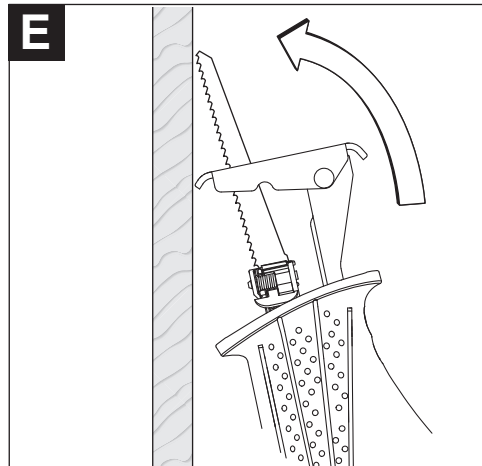
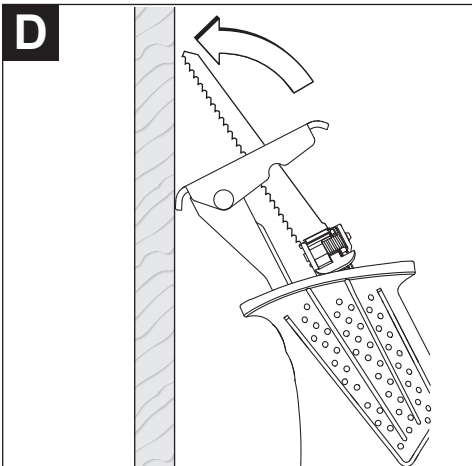
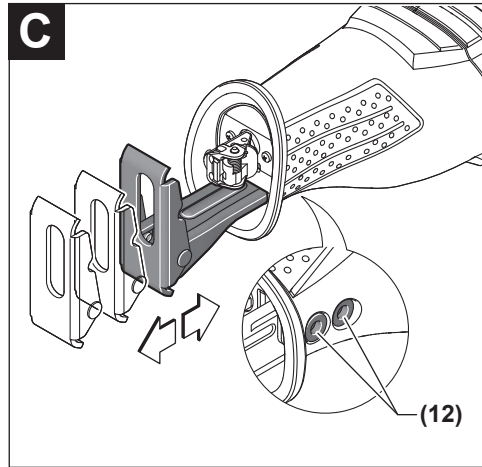
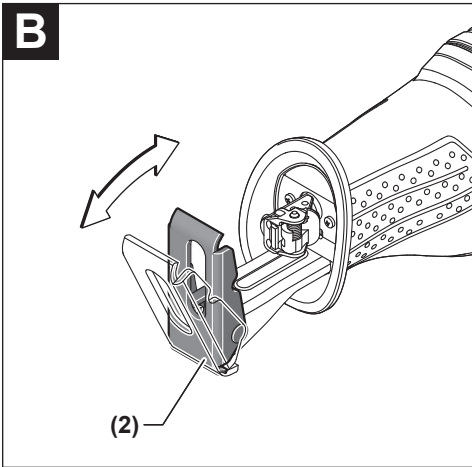
de Originalbetriebsanleitung	ru Оригинальное руководство по эксплуатации	lt Originali instrukcija
en Original instructions	uk Оригінальна інструкція з експлуатації	ar دليل التشغيل الأصلي
fr Notice originale	kk Пайдалану нұсқаулығының түпнұсқасы	fa دفترچه راهنمای اصلی
es Manual original	ro Instrucțiuni originale	
pt Manual original	bg Оригинална инструкция	
it Istruzioni originali	mk Оригинална упатство за работа	
nl Oorspronkelijke gebruiksaanwijzing	sr Originalno uputstvo za rad	
da Original brugsanvisning	sl Izvirna navodila	
sv Bruksanvisning i original	hr Originalne upute za rad	
no Original driftsinstruks	et Algupärane kasutusjuhend	
fi Alkuperäiset ohjeet	lv Instrukcijas oriģinālvalodā	
el Πρωτότυπο οδηγιών χρήσης		
tr Orijinal işletme talimatı		
pl Instrukcja oryginalna		
cs Původní návod k používání		
sk Pôvodný návod na použitie		
hu Eredeti használati utasítás		



Deutsch	Seite	5
English	Page	10
Français	Page	15
Español	Página	20
Portugués	Página	26
Italiano	Página	31
Nederlands	Página	36
Dansk	Side	41
Svensk	Sidan	45
Norsk	Side	50
Suomi	Sivu	54
Ελληνικά	Σελίδα	59
Türkçe	Sayfa	64
Polski	Strona	69
Čeština	Stránka	75
Slovenčina	Stránka	79
Magyar	Oldal	84
Русский	Страница	89
Українська	Сторінка	96
Қазақ	Бет	102
Română	Pagina	109
Български	Страница	114
Македонски	Страница	119
Srpski	Strana	125
Slovenščina	Stran	129
Hrvatski	Stranica	134
Eesti	Lehekülg	138
Latviešu	Lappuse	143
Lietuvių k.	Puslapis	148
عربي	الصفحة	154
فارسی	صفحه	159

CE/UK
CA..... I/i





Deutsch

Sicherheitshinweise

Allgemeine Sicherheitshinweise für Elektrowerkzeuge

⚠️ WARNUNG Lesen Sie alle Sicherheitshinweise, Anweisungen, Gebildungen und technischen Daten, mit denen dieses Elektrowerkzeug versehen ist. Versäumnisse bei der Einhaltung der Sicherheitshinweise und nachfolgenden Anweisungen können elektrischen Schlag, Brand und/oder schwere Verletzungen verursachen.

Bewahren Sie alle Sicherheitshinweise und Anweisungen für die Zukunft auf.

Der in den Sicherheitshinweisen verwendete Begriff „Elektrowerkzeug“ bezieht sich auf netzbetriebene Elektrowerkzeuge (mit Netzleitung) und auf akkubetriebene Elektrowerkzeuge (ohne Netzleitung).

Arbeitsplatzsicherheit

- ▶ **Halten Sie Ihren Arbeitsbereich sauber und gut beleuchtet.** Unordnung oder unbeleuchtete Arbeitsbereiche können zu Unfällen führen.
- ▶ **Arbeiten Sie mit dem Elektrowerkzeug nicht in explosionsgefährdeter Umgebung, in der sich brennbare Flüssigkeiten, Gase oder Stäube befinden.** Elektrowerkzeuge erzeugen Funken, die den Staub oder die Dämpfe entzünden können.
- ▶ **Halten Sie Kinder und andere Personen während der Benutzung des Elektrowerkzeugs fern.** Bei Ablenkung können Sie die Kontrolle über das Elektrowerkzeug verlieren.

Elektrische Sicherheit

- ▶ **Der Anschlussstecker des Elektrowerkzeuges muss in die Steckdose passen. Der Stecker darf in keiner Weise verändert werden. Verwenden Sie keine Adapterstecker gemeinsam mit schutzgeerdeten Elektrowerkzeugen.** Unveränderte Stecker und passende Steckdosen verringern das Risiko eines elektrischen Schlages.
- ▶ **Vermeiden Sie Körperkontakt mit geerdeten Oberflächen wie von Rohren, Heizungen, Herden und Kühlschränken.** Es besteht ein erhöhtes Risiko durch elektrischen Schlag, wenn Ihr Körper geerdet ist.
- ▶ **Halten Sie Elektrowerkzeuge von Regen oder Nässe fern.** Das Eindringen von Wasser in ein Elektrowerkzeug erhöht das Risiko eines elektrischen Schlages.
- ▶ **Zweckentfremden Sie die Anschlussleitung nicht, um das Elektrowerkzeug zu tragen, aufzuhängen oder um den Stecker aus der Steckdose zu ziehen. Halten Sie die Anschlussleitung fern von Hitze, Öl, scharfen Kanten oder sich bewegenden Teilen.** Beschädigte oder verwickelte Anschlussleitungen erhöhen das Risiko eines elektrischen Schlages.

- ▶ **Wenn Sie mit einem Elektrowerkzeug im Freien arbeiten, verwenden Sie nur Verlängerungskabel, die auch für den Außenbereich geeignet sind.** Die Anwendung einer für den Außenbereich geeigneten Verlängerungsleitung verringert das Risiko eines elektrischen Schlages.
- ▶ **Wenn der Betrieb des Elektrowerkzeuges in feuchter Umgebung nicht vermeidbar ist, verwenden Sie einen Fehlerstromschutzschalter.** Der Einsatz eines Fehlerstromschutzschalters vermindert das Risiko eines elektrischen Schlages.

Sicherheit von Personen

- ▶ **Seien Sie aufmerksam, achten Sie darauf, was Sie tun, und gehen Sie mit Vernunft an die Arbeit mit einem Elektrowerkzeug. Benutzen Sie kein Elektrowerkzeug, wenn Sie müde sind oder unter dem Einfluss von Drogen, Alkohol oder Medikamenten stehen.** Ein Moment der Unachtsamkeit beim Gebrauch des Elektrowerkzeuges kann zu ernsthaften Verletzungen führen.
- ▶ **Tragen Sie persönliche Schutzausrüstung und immer eine Schutzbrille.** Das Tragen persönlicher Schutzausrüstung, wie Staubmaske, rutschfeste Sicherheitsschuhe, Schutzhelm oder Gehörschutz, je nach Art und Einsatz des Elektrowerkzeuges, verringert das Risiko von Verletzungen.
- ▶ **Vermeiden Sie eine unbeabsichtigte Inbetriebnahme. Vergewissern Sie sich, dass das Elektrowerkzeug ausgeschaltet ist, bevor Sie es an die Stromversorgung und/oder den Akku anschließen, es aufnehmen oder tragen.** Wenn Sie beim Tragen des Elektrowerkzeuges den Finger am Schalter haben oder das Gerät eingeschaltet an die Stromversorgung anschließen, kann dies zu Unfällen führen.
- ▶ **Entfernen Sie Einstellwerkzeuge oder Schraubenschlüssel, bevor Sie das Elektrowerkzeug einschalten.** Ein Werkzeug oder Schlüssel, der sich in einem drehenden Geräteteil befindet, kann zu Verletzungen führen.
- ▶ **Vermeiden Sie eine abnormale Körperhaltung. Sorgen Sie für einen sicheren Stand und halten Sie jederzeit das Gleichgewicht.** Dadurch können Sie das Elektrowerkzeug in unerwarteten Situationen besser kontrollieren.
- ▶ **Tragen Sie geeignete Kleidung. Tragen Sie keine weite Kleidung oder Schmuck. Halten Sie Haare und Kleidung fern von sich bewegenden Teilen.** Lockere Kleidung, Schmuck oder lange Haare können von sich bewegenden Teilen erfasst werden.
- ▶ **Wenn Staubabsaug- und -auffangeinrichtungen montiert werden können, sind diese anzuschließen und richtig zu verwenden.** Verwendung einer Staubabsaugung kann Gefährdungen durch Staub verringern.
- ▶ **Wiegen Sie sich nicht in falscher Sicherheit und setzen Sie sich nicht über die Sicherheitsregeln für Elektrowerkzeuge hinweg, auch wenn Sie nach vielfachem Gebrauch mit dem Elektrowerkzeug vertraut sind.** Achtloses Handeln kann binnen Sekundenbruchteilen zu schweren Verletzungen führen.

Verwendung und Behandlung des Elektrowerkzeugs

- ▶ **Überlasten Sie das Elektrowerkzeug nicht. Verwenden Sie für Ihre Arbeit das dafür bestimmte Elektrowerkzeug.** Mit dem passenden Elektrowerkzeug arbeiten Sie besser und sicherer im angegebenen Leistungsbereich.
- ▶ **Benutzen Sie kein Elektrowerkzeug, dessen Schalter defekt ist.** Ein Elektrowerkzeug, das sich nicht mehr ein- oder ausschalten lässt, ist gefährlich und muss repariert werden.
- ▶ **Ziehen Sie den Stecker aus der Steckdose und/oder entfernen Sie einen abnehmbaren Akku, bevor Sie Geräteeinstellungen vornehmen, Einsatzwerkzeugteile wechseln oder das Elektrowerkzeug weglegen.** Diese Vorsichtsmaßnahme verhindert den unbeabsichtigten Start des Elektrowerkzeugs.
- ▶ **Bewahren Sie unbenutzte Elektrowerkzeuge außerhalb der Reichweite von Kindern auf. Lassen Sie keine Personen das Elektrowerkzeug benutzen, die mit diesem nicht vertraut sind oder diese Anweisungen nicht gelesen haben.** Elektrowerkzeuge sind gefährlich, wenn sie von unerfahrenen Personen benutzt werden.
- ▶ **Pflegen Sie Elektrowerkzeuge und Einsatzwerkzeug mit Sorgfalt. Kontrollieren Sie, ob bewegliche Teile einwandfrei funktionieren und nicht klemmen, ob Teile gebrochen oder so beschädigt sind, dass die Funktion des Elektrowerkzeuges beeinträchtigt ist. Lassen Sie beschädigte Teile vor dem Einsatz des Gerätes reparieren.** Viele Unfälle haben ihre Ursache in schlecht gewarteten Elektrowerkzeugen.
- ▶ **Halten Sie Schneidwerkzeuge scharf und sauber.** Sorgfältig gepflegte Schneidwerkzeuge mit scharfen Schneidkanten verklemmen sich weniger und sind leichter zu führen.
- ▶ **Verwenden Sie Elektrowerkzeug, Zubehör, Einsatzwerkzeuge usw. entsprechend diesen Anweisungen. Berücksichtigen Sie dabei die Arbeitsbedingungen und die auszuführende Tätigkeit.** Der Gebrauch von Elektrowerkzeugen für andere als die vorgesehenen Anwendungen kann zu gefährlichen Situationen führen.
- ▶ **Halten Sie Griffe und Griffflächen trocken, sauber und frei von Öl und Fett.** Rutschige Griffe und Griffflächen erlauben keine sichere Bedienung und Kontrolle des Elektrowerkzeugs in unvorhergesehenen Situationen.

Service

- ▶ **Lassen Sie Ihr Elektrowerkzeug nur von qualifiziertem Fachpersonal und nur mit Original-Ersatzteilen reparieren.** Damit wird sichergestellt, dass die Sicherheit des Elektrowerkzeugs erhalten bleibt.

Sicherheitshinweise für Säbelsägen

- ▶ **Halten Sie das Elektrowerkzeug an den isolierten Griffflächen, wenn Sie Arbeiten ausführen, bei denen das Einsatzwerkzeug verborgene Stromleitungen oder die eigene Anschlussleitung treffen kann.** Der Kontakt mit einer spannungsführenden Leitung kann auch

metallene Geräteteile unter Spannung setzen und zu einem elektrischen Schlag führen.

- ▶ **Befestigen und sichern Sie das Werkstück mittels Zwingen oder auf andere Art und Weise an einer stabilen Unterlage.** Wenn Sie das Werkstück nur mit der Hand oder gegen Ihren Körper halten, bleibt es labil, was zum Verlust der Kontrolle führen kann.
- ▶ **Halten Sie die Hände vom Sägebereich fern. Greifen Sie nicht unter das Werkstück.** Bei Kontakt mit dem Sägeblatt besteht Verletzungsgefahr.
- ▶ **Halten Sie das Elektrowerkzeug beim Arbeiten fest mit beiden Händen und sorgen Sie für einen sicheren Stand.** Das Elektrowerkzeug wird mit zwei Händen sicherer geführt.
- ▶ **Führen Sie das Elektrowerkzeug nur eingeschaltet gegen das Werkstück.** Es besteht sonst die Gefahr eines Rückschlages, wenn sich das Einsatzwerkzeug im Werkstück verhakt.
- ▶ **Achten Sie darauf, dass die Fußplatte beim Sägen immer am Werkstück anliegt.** Das Sägeblatt kann sich verhaken und zum Verlust der Kontrolle über das Elektrowerkzeug führen.
- ▶ **Schalten Sie nach Beendigung des Arbeitsvorgangs das Elektrowerkzeug aus und ziehen Sie das Sägeblatt erst dann aus dem Schnitt, wenn dieses zum Stillstand gekommen ist.** So vermeiden Sie einen Rückschlag und können das Elektrowerkzeug sicher ablegen.
- ▶ **Warten Sie, bis das Elektrowerkzeug zum Stillstand gekommen ist, bevor Sie es ablegen.** Das Einsatzwerkzeug kann sich verhaken und zum Verlust der Kontrolle über das Elektrowerkzeug führen.
- ▶ **Verwenden Sie nur unbeschädigte, einwandfreie Sägeblätter.** Verbogene oder unscharfe Sägeblätter können brechen, den Schnitt negativ beeinflussen oder einen Rückschlag verursachen.
- ▶ **Bremsen Sie das Sägeblatt nach dem Ausschalten nicht durch seitliches Gegendrücken ab.** Das Sägeblatt kann beschädigt werden, brechen oder einen Rückschlag verursachen.
- ▶ **Spannen Sie das Material gut fest. Stützen Sie das Werkstück nicht mit der Hand oder dem Fuß ab. Berühren Sie keine Gegenstände oder den Erdboden mit der laufenden Säge.** Es besteht Rückschlaggefahr.
- ▶ **Verwenden Sie geeignete Suchgeräte, um verborgene Versorgungsleitungen aufzuspüren, oder ziehen Sie die örtliche Versorgungsgesellschaft hinzu.** Kontakt mit Elektroleitungen kann zu Feuer und elektrischem Schlag führen. Beschädigung einer Gasleitung kann zur Explosion führen. Eindringen in eine Wasserleitung verursacht Sachbeschädigung oder kann einen elektrischen Schlag verursachen.

Produkt- und Leistungsbeschreibung



Lesen Sie alle Sicherheitshinweise und Anweisungen. Versäumnisse bei der Einhaltung der Sicherheitshinweise und Anweisungen können elektrischen Schlag, Brand und/oder schwere Verletzungen verursachen.

Bitte beachten Sie die Abbildungen im vorderen Teil der Betriebsanleitung.

Bestimmungsgemäßer Gebrauch

Das Elektrowerkzeug ist bestimmt, mit festem Anschlag Holz, Kunststoff, Metall und Baustoffe zu sägen. Es ist geeignet für gerade und kurvige Schnitte. Bei Verwendung entsprechend geeigneter Bi-Metall-Sägeblätter ist flächenbündiges Abtrennen möglich. Die Sägeblattempfehlungen sind zu beachten.

Abgebildete Komponenten

Die Nummerierung der abgebildeten Komponenten bezieht sich auf die Darstellung des Elektrowerkzeugs auf der Grafikkarte.

- (1) Sägeblatt^{a)}
 - (2) Verstellbare Fußplatte
 - (3) Sägeblattaufnahme
 - (4) SDS-Hebel Sägeblattentriegelung
 - (5) Aufhängehaken
 - (6) Einschaltsperr für Ein-/Ausschalter
 - (7) Ein-/Ausschalter
 - (8) Innensechskantschlüssel
 - (9) Arbeitslicht
 - (10) Handgriff (isolierte Grifffläche)
 - (11) Klemmplatte
 - (12) Schraube Fußplatte
- a) **Abgebildetes oder beschriebenes Zubehör gehört nicht zum Standard-Lieferumfang. Das vollständige Zubehör finden Sie in unserem Zubehörprogramm.**

Technische Daten

Säbelsäge	GSA 1100 E	
Sachnummer		3 601 F4C 8..
Hubzahlsteuerung		●
Nennaufnahmeleistung	W	1100
Leerlaufhubzahl n_0	min^{-1}	0–2700
Werkzeugaufnahme		SDS
Hub	mm	28
max. Schnitttiefe		
– in Holz	mm	230
– in Stahl (unlegiert)	mm	20
– Rohrdurchmesser	mm	150

Säbelsäge GSA 1100 E

Gewicht entsprechend EPTA-Procedure 01:2014 kg 3,6

Schutzklasse □/II

Die Angaben gelten für eine Nennspannung [U] von 230 V. Bei abweichenden Spannungen und in länderspezifischen Ausführungen können diese Angaben variieren.

Werte können je nach Produkt variieren und Anwendungs- sowie Umweltbedingungen unterliegen. Weitere Informationen unter www.bosch-professional.com/wac.

Geräusch-/Vibrationsinformation

Geräuschemissionswerte ermittelt entsprechend **EN 62841-2-11**.

Der A-bewertete Geräuschpegel des Elektrowerkzeugs beträgt typischerweise: Schalldruckpegel **96 dB(A)**; Schalleistungspegel **104 dB(A)**. Unsicherheit $K = 5 \text{ dB}$.

Gehörschutz tragen!

Schwingungsgesamtwerte a_h (Vektorsumme dreier Richtungen) und Unsicherheit K ermittelt entsprechend **EN 62841-2-11**:

Sägen von Spanplatte mit Sägeblatt **S 2345 X**:

$a_{h,B} = 18,5 \text{ m/s}^2$, $K = 1,5 \text{ m/s}^2$,

Sägen von Holzbalken mit Sägeblatt **S 2345 X**:

$a_{h,WB} = 19,5 \text{ m/s}^2$, $K = 1,5 \text{ m/s}^2$.

Der in diesen Anweisungen angegebene Schwingungspegel und der Geräuschemissionswert sind entsprechend einem genormten Messverfahren gemessen worden und können für den Vergleich von Elektrowerkzeugen miteinander verwendet werden. Sie eignen sich auch für eine vorläufige Einschätzung der Schwingungs- und Geräuschemission.

Der angegebene Schwingungspegel und der Geräuschemissionswert repräsentieren die hauptsächlichen Anwendungen des Elektrowerkzeugs. Wenn allerdings das Elektrowerkzeug für andere Anwendungen, mit abweichenden Einsatzwerkzeugen oder ungenügender Wartung eingesetzt wird, können der Schwingungspegel und der Geräuschemissionswert abweichen. Dies kann die Schwingungs- und Geräuschemission über den gesamten Arbeitszeitraum deutlich erhöhen.

Für eine genaue Abschätzung der Schwingungs- und Geräuschemissionen sollten auch die Zeiten berücksichtigt werden, in denen das Gerät abgeschaltet ist oder zwar läuft, aber nicht tatsächlich im Einsatz ist. Dies kann die Schwingungs- und Geräuschemissionen über den gesamten Arbeitszeitraum deutlich reduzieren.

Legen Sie zusätzliche Sicherheitsmaßnahmen zum Schutz des Bedieners vor der Wirkung von Schwingungen fest wie zum Beispiel: Wartung von Elektrowerkzeug und Einsatzwerkzeugen, Warmhalten der Hände, Organisation der Arbeitsabläufe.

Montage

- **Ziehen Sie vor allen Arbeiten am Elektrowerkzeug den Netzstecker aus der Steckdose.**

Sägeblatt einsetzen/wechseln

- ▶ **Tragen Sie bei der Montage oder beim Wechsel des Einsatzwerkzeuges Schutzhandschuhe.** Einsatzwerkzeuge sind scharf und können bei längerem Gebrauch heiß werden.
- ▶ **Achten Sie beim Sägeblattwechsel darauf, dass die Sägeblattaufnahme frei von Materialresten, z.B. Holz- oder Metallspänen, ist.**

Sägeblatt auswählen

Eine Übersicht empfohlener Sägeblätter finden Sie am Ende dieser Anleitung. Setzen Sie nur Sägeblätter mit 1/2"-Universalschaft ein. Das Sägeblatt sollte nicht länger sein, als für den vorgesehenen Schnitt notwendig.

Sägeblatt einsetzen (siehe Bild A)

Drücken Sie den SDS-Hebel (4) nach vorn und führen Sie das Sägeblatt (1) hinter der Klemmplatte (11) in die Sägeblattaufnahme (3) ein. Lassen Sie den SDS-Hebel (4) los.

- ▶ **Prüfen Sie den festen Sitz durch Ziehen am Sägeblatt.** Ein lockeres Sägeblatt kann herausfallen und Sie verletzen.

Für bestimmte Arbeiten kann das Sägeblatt (1) auch um 180° gewendet (Zähne zeigen nach oben) und wieder eingesetzt werden.

Sägeblatt entnehmen

- ▶ **Lassen Sie das Sägeblatt vor dem Entnehmen abkühlen.** Bei Berührung des heißen Sägeblattes besteht Verletzungsgefahr.

Drücken Sie den SDS-Hebel (4) nach vorn und ziehen Sie das Sägeblatt (1) heraus. Lassen Sie den SDS-Hebel (4) los.

Staub-/Späneabsaugung

Stäube von Materialien wie bleihaltigem Anstrich, einigen Holzarten, Mineralien und Metall können gesundheitsschädlich sein. Berühren oder Einatmen der Stäube können allergische Reaktionen und/oder Atemwegserkrankungen des Benutzers oder in der Nähe befindlicher Personen hervorrufen. Bestimmte Stäube wie Eichen- oder Buchenstaub gelten als krebserzeugend, besonders in Verbindung mit Zusatzstoffen zur Holzbehandlung (Chromat, Holzschutzmittel). Asbesthaltiges Material darf nur von Fachleuten bearbeitet werden.

- Sorgen Sie für gute Belüftung des Arbeitsplatzes.
- Es wird empfohlen, eine Atemschutzmaske mit Filterklasse P2 zu tragen.

Beachten Sie in Ihrem Land gültige Vorschriften für die zu bearbeitenden Materialien.

- ▶ **Vermeiden Sie Staubansammlungen am Arbeitsplatz.** Stäube können sich leicht entzünden.

Betrieb

Inbetriebnahme

- ▶ **Beachten Sie die Netzspannung! Die Spannung der Stromquelle muss mit den Angaben auf dem Typen-**

schild des Elektrowerkzeugs übereinstimmen. Mit 230 V gekennzeichnete Elektrowerkzeuge können auch an 220 V betrieben werden.

Arbeitslicht

Das Arbeitslicht (9) leuchtet bei eingestecktem Netzstecker und verbessert die Sichtverhältnisse im unmittelbaren Arbeitsbereich.

- ▶ **Blicken Sie nicht direkt in das Arbeitslicht, es kann Sie blenden.**

Ein-/Ausschalten

Zum **Einschalten** des Elektrowerkzeuges drücken Sie zuerst die Einschaltsperrleiste (6). Drücken Sie anschließend den Ein-/Ausschalter (7) und halten ihn gedrückt.

Zum **Ausschalten** des Elektrowerkzeuges lassen Sie den Ein-/Ausschalter (7) los.

Hinweis: Aus Sicherheitsgründen kann der Ein-/Ausschalter (7) nicht arretiert werden, sondern muss während des Betriebes ständig gedrückt bleiben.

Hubzahl steuern

Sie können die Hubzahl des eingeschalteten Elektrowerkzeuges stufenlos regulieren, je nachdem, wie weit Sie den Ein-/Ausschalter (7) eindrücken.

Leichter Druck auf den Ein-/Ausschalter (7) bewirkt eine niedrige Hubzahl. Mit zunehmendem Druck erhöht sich die Hubzahl.

Die erforderliche Hubzahl ist vom Werkstoff und den Arbeitsbedingungen abhängig und kann durch praktischen Versuch ermittelt werden.

Eine Verringerung der Hubzahl wird beim Aufsetzen des Sägeblattes auf das Werkstück sowie beim Sägen von Kunststoff und Aluminium empfohlen.

Bei längerem Arbeiten mit kleiner Hubzahl kann sich das Elektrowerkzeug stark erwärmen. Entnehmen Sie das Sägeblatt und lassen Sie das Elektrowerkzeug zur Abkühlung ca. 3 min mit maximaler Hubzahl laufen.

Arbeitshinweise

- ▶ **Ziehen Sie vor allen Arbeiten am Elektrowerkzeug den Netzstecker aus der Steckdose.**
- ▶ **Schalten Sie das Elektrowerkzeug sofort aus, wenn das Sägeblatt blockiert.**

Tipps

- ▶ **Beachten Sie beim Sägen von Leichtbaustoffen die gesetzlichen Bestimmungen und Empfehlungen der Materialhersteller.**

Prüfen Sie vor dem Sägen in Holz, Spanplatten, Baustoffe etc. diese auf Fremdkörper wie Nägel, Schrauben o.Ä. und verwenden Sie ein geeignetes Sägeblatt.

Schalten Sie das Elektrowerkzeug ein und führen Sie es an das zu bearbeitende Werkstück heran. Setzen Sie die Fußplatte (2) auf die Werkstückoberfläche auf und sägen Sie mit gleichmäßigem Auflagendruck bzw. Vorschub das Material durch. Nach Beendigung des Arbeitsvorganges schalten Sie das Elektrowerkzeug aus.

Falls sich das Sägeblatt verklemmt, schalten Sie das Elektrowerkzeug sofort aus. Spreizen Sie den Sägespalt mit einem geeigneten Werkzeug etwas und ziehen Sie das Elektrowerkzeug heraus.

Schwenk- und herausziehbare Fußplatte (siehe Bilder B–C)

Die Fußplatte (2) passt sich durch ihre Beweglichkeit der jeweils erforderlichen Winkellage der Oberfläche an.

Die Fußplatte (2) kann je nach verwendetem Sägeblatt und Anwendungsfall stufenlos in Längsrichtung verschoben werden.

Lösen Sie die Schrauben (12) mit dem Innensechskantschlüssel (8) und schieben Sie die Fußplatte (2) in die gewünschte Position. Ziehen Sie die Schrauben wieder fest und überprüfen Sie, ob die Fußplatte fest sitzt.

Tauchsägen (siehe Bilder D–E)

- **Es dürfen nur weiche Werkstoffe wie Holz, Gipskarton o.Ä. im Tauchsägeverfahren bearbeitet werden! Bearbeiten Sie keine Metallwerkstoffe im Tauchsägeverfahren!**

Verwenden Sie zum Tauchsägen nur kurze Sägeblätter. Setzen Sie das Elektrowerkzeug mit der Kante der Fußplatte (2) auf das Werkstück auf, ohne dass das Sägeblatt (1) das Werkstück berührt, und schalten Sie es ein. Wählen Sie bei Elektrowerkzeugen mit Hubzahlsteuerung die maximale Hubzahl. Drücken Sie das Elektrowerkzeug fest gegen das Werkstück und lassen Sie das Sägeblatt langsam in das Werkstück eintauchen.

Sobald die Fußplatte (2) ganzflächig auf dem Werkstück aufliegt, sägen Sie entlang der gewünschten Schnittlinie weiter.

Für bestimmte Arbeiten kann das Sägeblatt (1) auch um 180° gedreht eingesetzt und das Elektrowerkzeug entsprechend gewendet geführt werden.

Bündig sägen (siehe Bild F)

Mit elastischen Bi-Metall-Sägeblättern können z.B. hervorstehende Bauelemente wie Wasserrohre unmittelbar an der Wand abgesägt werden.

- **Achten Sie darauf, dass das Sägeblatt stets länger ist als der Durchmesser des zu bearbeitenden Werkstücks. Es besteht Rückschlaggefahr.**

Legen Sie das Sägeblatt direkt an der Wand an und biegen Sie es etwas durch seitlichen Druck auf das Elektrowerkzeug, bis die Fußplatte an der Wand anliegt. Schalten Sie das Elektrowerkzeug ein und sägen Sie mit konstantem seitlichem Druck das Werkstück durch.

Aufhängehaken (siehe Bild G)

Mit dem Aufhängehaken (5) können Sie das Elektrowerkzeug z.B. an einer Leiter aufhängen. Klappen Sie dazu den Aufhängehaken in die gewünschte Position.

- **Achten Sie bei aufgehängtem Elektrowerkzeug darauf, dass das Sägeblatt vor unbeabsichtigter Berührung geschützt ist. Es besteht Verletzungsgefahr.**

Klappen Sie den Aufhängehaken (5) wieder ein, wenn Sie mit dem Elektrowerkzeug arbeiten wollen.

Kühl-/Schmiermittel

Beim Sägen von Metall sollten Sie wegen der Erwärmung des Materials entlang der Schnittlinie Kühl- bzw. Schmiermittel auftragen.

Wartung und Service

Wartung und Reinigung

- **Ziehen Sie vor allen Arbeiten am Elektrowerkzeug den Netzstecker aus der Steckdose.**
- **Halten Sie das Elektrowerkzeug und die Lüftungsschlitze sauber, um gut und sicher zu arbeiten.**

Wenn ein Ersatz der Anschlussleitung erforderlich ist, dann ist dies von **Bosch** oder einer autorisierten Kundendienststelle für **Bosch**-Elektrowerkzeuge auszuführen, um Sicherheitsgefährdungen zu vermeiden.

Reinigen Sie die Sägeblattaufnahme vorzugsweise mit einem weichen Pinsel. Entnehmen Sie dazu das Sägeblatt aus dem Elektrowerkzeug. Halten Sie die Sägeblattaufnahme durch Verwendung von geeigneten Schmiermitteln funktionsfähig. Eine starke Verschmutzung des Elektrowerkzeugs kann zu Funktionsstörungen führen. Sägen Sie deshalb stark staub-erzeugende Materialien nicht von unten oder über Kopf.

Kundendienst und Anwendungsberatung

Der Kundendienst beantwortet Ihre Fragen zu Reparatur und Wartung Ihres Produkts sowie zu Ersatzteilen. Explosionszeichnungen und Informationen zu Ersatzteilen finden Sie auch unter: www.bosch-pt.com

Das Bosch-Anwendungsberatungs-Team hilft Ihnen gerne bei Fragen zu unseren Produkten und deren Zubehör.

Geben Sie bei allen Rückfragen und Ersatzteilbestellungen bitte unbedingt die 10-stellige Sachnummer laut Typenschild des Produkts an.

Deutschland

Robert Bosch Power Tools GmbH
Servicezentrum Elektrowerkzeuge
Zur Luhne 2

37589 Kalefeld – Willershausen

Kundendienst: Tel.: (0711) 400 40 460

E-Mail: Servicezentrum.Elektrowerkzeuge@de.bosch.com

Unter www.bosch-pt.de können Sie online Ersatzteile bestellen oder Reparaturen anmelden.

Anwendungsberatung:

Tel.: (0711) 400 40 460

Fax: (0711) 400 40 462

E-Mail: kundenberatung.ew@de.bosch.com

Weitere Serviceadressen finden Sie unter:

www.bosch-pt.com/serviceaddresses

Entsorgung

Elektrowerkzeuge, Zubehör und Verpackungen sollen einer umweltgerechten Wiederverwertung zugeführt werden.



Werfen Sie Elektrowerkzeuge nicht in den Hausmüll!

Nur für EU-Länder:

Gemäß der Europäischen Richtlinie 2012/19/EU über Elektro- und Elektronik-Altgeräte und ihrer Umsetzung in nationales Recht müssen nicht mehr gebrauchsfähige Elektrowerkzeuge getrennt gesammelt und einer umweltgerechten Wiederverwertung zugeführt werden.

Bei unsachgemäßer Entsorgung können Elektro- und Elektronik-Altgeräte aufgrund des möglichen Vorhandenseins gefährlicher Stoffe schädliche Auswirkungen auf die Umwelt und die menschliche Gesundheit haben.

Nur für Deutschland:

Informationen zur Rücknahme von Elektro-Altgeräten für private Haushalte

Wie im Folgenden näher beschrieben, sind bestimmte Vertreter zur unentgeltlichen Rücknahme von Altgeräten verpflichtet.

Vertreiber mit einer Verkaufsfläche für Elektro- und Elektronikgeräte von mindestens 400 m² sowie Vertreiber von Lebensmitteln mit einer Gesamtverkaufsfläche von mindestens 800 m², die mehrmals im Kalenderjahr oder dauerhaft Elektro- und Elektronikgeräte anbieten und auf dem Markt bereitstellen, sind verpflichtet,

1. bei der Abgabe eines neuen Elektro- oder Elektronikgeräts an einen Endnutzer ein Altgerät des Endnutzers der gleichen Geräteart, das im Wesentlichen die gleichen Funktionen wie das neue Gerät erfüllt, am Ort der Abgabe oder in unmittelbarer Nähe hierzu unentgeltlich zurückzunehmen; Ort der Abgabe ist auch der private Haushalt, sofern dort durch Auslieferung die Abgabe erfolgt: In diesem Fall ist die Abholung des Altgeräts für den Endnutzer unentgeltlich; und
2. auf Verlangen des Endnutzers Altgeräte, die in keiner äußeren Abmessung größer als 25 cm sind, im Einzelhandelsgeschäft oder in unmittelbarer Nähe hierzu unentgeltlich zurückzunehmen; die Rücknahme darf nicht an den Kauf eines Elektro- oder Elektronikgerätes geknüpft werden und ist auf drei Altgeräte pro Geräteart beschränkt.

Der Vertreter hat beim Abschluss des Kaufvertrags für das neue Elektro- oder Elektronikgerät den Endnutzer über die Möglichkeit zur unentgeltlichen Rückgabe bzw. Abholung des Altgeräts zu informieren und den Endnutzer nach seiner Absicht zu befragen, ob bei der Auslieferung des neuen Geräts ein Altgerät zurückgegeben wird.

Dies gilt auch bei Vertrieb unter Verwendung von Fernkommunikationsmitteln, wenn die Lager- und Versandflächen für Elektro- und Elektronikgeräte mindestens 400 m² betragen oder die gesamten Lager- und Versandflächen mindestens 800 m² betragen, wobei die unentgeltliche Abholung auf Elektro- und Elektronikgeräte der Kategorien 1 (Wärmeüberträger), 2 (Bildschirmgeräte) und 4 (Großgeräte mit mindestens einer äußeren Abmessung über 50 cm) beschränkt ist.

Für alle übrigen Elektro- und Elektronikgeräte muss der Vertreter geeignete Rückgabemöglichkeiten in zumutbarer Entfernung zum jeweiligen Endnutzer gewährleisten; das gilt auch für Altgeräte, die in keiner äußeren Abmessung größer als 25 cm sind, die der Endnutzer zurückgeben will, ohne ein neues Gerät zu kaufen.

English

Safety Instructions

General Power Tool Safety Warnings

⚠ WARNING Read all safety warnings, instructions, illustrations and specifications provided with this power tool. Failure to follow all instructions listed below may result in electric shock, fire and/or serious injury.

Save all warnings and instructions for future reference.

The term "power tool" in the warnings refers to your mains-operated (corded) power tool or battery-operated (cordless) power tool.

Work area safety

- ▶ **Keep work area clean and well lit.** Cluttered or dark areas invite accidents.
- ▶ **Do not operate power tools in explosive atmospheres, such as in the presence of flammable liquids, gases or dust.** Power tools create sparks which may ignite the dust or fumes.
- ▶ **Keep children and bystanders away while operating a power tool.** Distractions can cause you to lose control.

Electrical safety

- ▶ **Power tool plugs must match the outlet. Never modify the plug in any way. Do not use any adapter plugs with earthed (grounded) power tools.** Unmodified plugs and matching outlets will reduce risk of electric shock.
- ▶ **Avoid body contact with earthed or grounded surfaces, such as pipes, radiators, ranges and refrigerators.** There is an increased risk of electric shock if your body is earthed or grounded.
- ▶ **Do not expose power tools to rain or wet conditions.** Water entering a power tool will increase the risk of electric shock.
- ▶ **Do not abuse the cord. Never use the cord for carrying, pulling or unplugging the power tool. Keep cord away from heat, oil, sharp edges or moving parts.** Damaged or entangled cords increase the risk of electric shock.
- ▶ **When operating a power tool outdoors, use an extension cord suitable for outdoor use.** Use of a cord suitable for outdoor use reduces the risk of electric shock.

- ▶ **If operating a power tool in a damp location is unavoidable, use a residual current device (RCD) protected supply.** Use of an RCD reduces the risk of electric shock.

Personal safety

- ▶ **Stay alert, watch what you are doing and use common sense when operating a power tool. Do not use a power tool while you are tired or under the influence of drugs, alcohol or medication.** A moment of inattention while operating power tools may result in serious personal injury.
- ▶ **Use personal protective equipment. Always wear eye protection.** Protective equipment such as a dust mask, non-skid safety shoes, hard hat or hearing protection used for appropriate conditions will reduce personal injuries.
- ▶ **Prevent unintentional starting. Ensure the switch is in the off-position before connecting to power source and/or battery pack, picking up or carrying the tool.** Carrying power tools with your finger on the switch or energising power tools that have the switch on invites accidents.
- ▶ **Remove any adjusting key or wrench before turning the power tool on.** A wrench or a key left attached to a rotating part of the power tool may result in personal injury.
- ▶ **Do not overreach. Keep proper footing and balance at all times.** This enables better control of the power tool in unexpected situations.
- ▶ **Dress properly. Do not wear loose clothing or jewellery. Keep your hair and clothing away from moving parts.** Loose clothes, jewellery or long hair can be caught in moving parts.
- ▶ **If devices are provided for the connection of dust extraction and collection facilities, ensure these are connected and properly used.** Use of dust collection can reduce dust-related hazards.
- ▶ **Do not let familiarity gained from frequent use of tools allow you to become complacent and ignore tool safety principles.** A careless action can cause severe injury within a fraction of a second.

Power tool use and care

- ▶ **Do not force the power tool. Use the correct power tool for your application.** The correct power tool will do the job better and safer at the rate for which it was designed.
- ▶ **Do not use the power tool if the switch does not turn it on and off.** Any power tool that cannot be controlled with the switch is dangerous and must be repaired.
- ▶ **Disconnect the plug from the power source and/or remove the battery pack, if detachable, from the power tool before making any adjustments, changing accessories, or storing power tools.** Such preventive safety measures reduce the risk of starting the power tool accidentally.

- ▶ **Store idle power tools out of the reach of children and do not allow persons unfamiliar with the power tool or these instructions to operate the power tool.** Power tools are dangerous in the hands of untrained users.
- ▶ **Maintain power tools and accessories. Check for misalignment or binding of moving parts, breakage of parts and any other condition that may affect the power tool's operation. If damaged, have the power tool repaired before use.** Many accidents are caused by poorly maintained power tools.
- ▶ **Keep cutting tools sharp and clean.** Properly maintained cutting tools with sharp cutting edges are less likely to bind and are easier to control.
- ▶ **Use the power tool, accessories and tool bits etc. in accordance with these instructions, taking into account the working conditions and the work to be performed.** Use of the power tool for operations different from those intended could result in a hazardous situation.
- ▶ **Keep handles and grasping surfaces dry, clean and free from oil and grease.** Slippery handles and grasping surfaces do not allow for safe handling and control of the tool in unexpected situations.

Service

- ▶ **Have your power tool serviced by a qualified repair person using only identical replacement parts.** This will ensure that the safety of the power tool is maintained.

Safety instructions for reciprocating saws

- ▶ **Hold the power tool by insulated gripping surfaces, when performing an operation where the cutting accessory may contact hidden wiring or its own cord.** Cutting accessory contacting a "live" wire may make exposed metal parts of the power tool "live" and could give the operator an electric shock.
- ▶ **Use clamps or another practical way to secure and support the workpiece to a stable platform.** Holding the workpiece by hand or against your body leaves it unstable and may lead to loss of control.
- ▶ **Keep hands away from the sawing area. Do not reach under the workpiece.** Contact with the saw blade can lead to injuries.
- ▶ **Hold the power tool firmly with both hands and make sure you have a stable footing.** The power tool can be more securely guided with both hands.
- ▶ **Only bring the power tool into contact with the workpiece when switched on.** Otherwise there is danger of kickback if the cutting tool jams in the workpiece.
- ▶ **Ensure that the footplate is always resting on the workpiece while sawing.** The saw blade can jam and lead to loss of control over the power tool.
- ▶ **When the cut is completed, switch off the power tool and then pull the saw blade out of the cut only after it has come to a standstill.** In this manner you can avoid kickback and can place down the power tool securely.

- ▶ **Always wait until the power tool has come to a complete stop before placing it down.** The application tool can jam and cause you to lose control of the power tool.
- ▶ **Use only undamaged saw blades that are in perfect condition.** Bent or dull saw blades can break, negatively influence the cut, or lead to kickback.
- ▶ **Do not brake the saw blade to a stop by applying side pressure after switching off.** The saw blade can be damaged, break or cause kickback.
- ▶ **Ensure that the material is securely clamped. Do not support the workpiece using your hands or feet. Do not touch any objects or the floor with the saw while it is running.** There is a risk of kickback.
- ▶ **Use suitable detectors to determine if utility lines are hidden in the work area or call the local utility company for assistance.** Contact with electric lines can lead to fire and electric shock. Damaging a gas line can lead to explosion. Penetrating a water line causes property damage or may cause an electric shock.

Products sold in GB only:

Your product is fitted with an BS 1363/A approved electric plug with internal fuse (ASTA approved to BS 1362).

If the plug is not suitable for your socket outlets, it should be cut off and an appropriate plug fitted in its place by an authorised customer service agent. The replacement plug should have the same fuse rating as the original plug.

The severed plug must be disposed of to avoid a possible shock hazard and should never be inserted into a mains socket elsewhere.

Product Description and Specifications



Read all the safety and general instructions.

Failure to observe the safety and general instructions may result in electric shock, fire and/or serious injury.

Please observe the illustrations at the beginning of this operating manual.

Intended Use

The power tool is suitable for sawing wood, plastic, metal and building materials on a firm surface. It is suitable for straight and curved cuts. When using designated suitable bi-metal saw blades, flush cutting is also possible. The saw blade recommendations are to be observed.

Product features

The numbering of the product features refers to the diagram of the power tool on the graphics page.

- (1) Saw blade^{a)}
- (2) Adjustable base plate
- (3) Saw blade receptacle
- (4) SDS lever for saw blade release
- (5) Utility hook

- (6) Lock-off function for on/off switch
- (7) On/off switch
- (8) Hex key
- (9) Worklight
- (10) Handle (insulated gripping surface)
- (11) Clamping plate
- (12) Base plate screw

a) **Accessories shown or described are not included with the product as standard. You can find the complete selection of accessories in our accessories range.**

Technical data

Reciprocating saw		GSA 1100 E
Article number		3 601 F4C 8..
Stroke rate control		●
Rated power input	W	1100
No-load stroke rate n_0	min ⁻¹	0–2700
Tool holder		SDS
Stroke	mm	28
Max. cutting depth		
– in wood	mm	230
– in steel (unalloyed)	mm	20
– Pipe diameter	mm	150
Weight according to EPTA-Procedure 01:2014	kg	3.6
Protection class		□/II

The specifications apply to a rated voltage [U] of 230 V. These specifications may vary at different voltages and in country-specific models.

Values can vary depending upon the product and are subject to application and environmental conditions. For further information www.bosch-professional.com/wac.

Noise/vibration information

Noise emission values determined according to **EN 62841-2-11**.

Typically, the A-weighted noise level of the power tool is: Sound pressure level **96** dB(A); sound power level **104** dB(A). Uncertainty K = **5** dB.

Wear hearing protection!

Vibration total values $a_{h, \text{triax}}$ (triax vector sum) and uncertainty K determined according to **EN 62841-2-11**:

Cutting boards with saw blade **S 2345 X**:

$$a_{h, \text{B}} = 18.5 \text{ m/s}^2, K = 1.5 \text{ m/s}^2,$$

Cutting wooden beams with saw blade **S 2345 X**:

$$a_{h, \text{WB}} = 19.5 \text{ m/s}^2, K = 1.5 \text{ m/s}^2.$$

The vibration level and noise emission value given in these instructions have been measured in accordance with a standardised measuring procedure and may be used to compare power tools. They may also be used for a preliminary estimation of vibration and noise emissions.

The stated vibration level and noise emission value represent the main applications of the power tool. However, if the

power tool is used for other applications, with different accessories or is poorly maintained, the vibration level and noise emission value may differ. This may significantly increase the vibration and noise emissions over the total working period.

To estimate vibration and noise emissions accurately, the times when the tool is switched off or when it is running but not actually being used should also be taken into account. This may significantly reduce vibration and noise emissions over the total working period.

Implement additional safety measures to protect the operator from the effects of vibration, such as servicing the power tool and accessories, keeping their hands warm, and organising workflows correctly.

Assembly

- ▶ **Pull the plug out of the socket before carrying out any work on the power tool.**

Inserting/changing the saw blade

- ▶ **When fitting or changing the saw blade, wear protective gloves.** Blades are sharp and can become hot when used for prolonged periods of time.
- ▶ **While replacing the saw blade, ensure that the saw blade receptacle is free of material residue, e.g. wood or metal chips.**

Selecting the saw blade

You will find an overview of recommended saw blades at the end of these operating instructions. Only use saw blades with a 1/2" universal shank. The saw blade should not be longer than required for the intended cut.

Inserting the saw blade (see figure A)

Press the SDS lever (4) forward and guide the saw blade (1) behind the clamping plate (11) into the saw blade receptacle (3). Release the SDS lever (4).

- ▶ **Check that it is seated securely by pulling the saw blade.** A loose saw blade can fall out and lead to injuries.

For particular jobs, the saw blade (1) can also be flipped 180° (teeth point upwards) and refitted.

Removing the saw blade

- ▶ **Let the saw blade cool down before removing it.** There is a risk of injury when touching the hot saw blade.

Press the SDS lever (4) forward and pull out the saw blade (1). Release the SDS lever (4).

Dust/Chip Extraction

Dust from materials such as lead-containing coatings, some wood types, minerals and metal can be harmful to one's health. Touching or breathing-in the dust can cause allergic reactions and/or lead to respiratory infections of the user or bystanders.

Certain dust, such as oak or beech dust, is considered carcinogenic, especially in connection with wood-treatment ad-

ditives (chromate, wood preservative). Materials containing asbestos may only be worked by specialists.

- Provide for good ventilation of the working place.
- It is recommended to wear a P2 filter-class respirator.

Observe the relevant regulations in your country for the materials to be worked.

- ▶ **Avoid dust accumulation at the workplace.** Dust can easily ignite.

Operation

- ▶ **Products that are only sold in AUS and NZ:** Use a residual current device (RCD) with a nominal residual current of 30 mA or less.

Starting Operation

- ▶ **Pay attention to the mains voltage! The voltage of the power source must match the voltage specified on the rating plate of the power tool. Power tools marked with 230 V can also be operated with 220 V.**

Worklight

The worklight (9) lights up when connected to the mains power and improves visibility in the immediate work area.

- ▶ **Do not look directly into the worklight; it can blind you.**

Switching on/off

To **switch on** the power tool, press the lock-off switch (6) first. Then press the on/off switch (7) and keep it pressed.

To **switch off** the power tool, release the on/off switch (7).

Note: For safety reasons, the on/off switch (7) cannot be locked; it must remain pressed during the entire operation.

Controlling the stroke rate

You can variably adjust the stroke rate of the power tool when it is on by pressing in the on/off switch (7) to varying extents.

Applying light pressure to the on/off switch (7) results in a low stroke rate. Applying increasing pressure to the switch increases the stroke rate.

The required stroke rate is dependent on the material and the work conditions and can be determined using practical tests.

It is recommended that you reduce the stroke rate when placing the saw blade on the workpiece and when sawing plastic and aluminium.

During prolonged periods of use at a low stroke rate, the power tool may heat up significantly. Remove the saw blade and let the power tool run at the maximum stroke rate for around three minutes to cool down.

Working Advice

- ▶ **Pull the plug out of the socket before carrying out any work on the power tool.**
- ▶ **Switch the power tool off immediately if the saw blade becomes blocked.**

Tips

- ▶ **When sawing lightweight materials, take into account the statutory provisions and recommendations of the material manufacturers.**

Before sawing into wood, chipboard, building materials, etc., check for any foreign objects such as nails, screws, etc. and use a suitable saw blade.

Switch on the power tool and guide it towards the workpiece you wish to work on. Place the base plate (2) on the surface of the workpiece and saw through the material applying even pressure and feed. Switch the power tool off once you have finished your work.

Switch the power tool off immediately if the saw blade jams. Widen the sawing gap slightly with a suitable tool and pull the power tool out.

Swivelling and removable base plate (see figures B-C)

Thanks to its mobility, the base plate (2) adopts the required angle position of the surface.

Depending on the application and the saw blade being used, the base plate (2) can be moved continuously in length direction to different settings.

Loosen the screws (12) with the hex key (8) and slide the base plate (2) into the desired position. Re-tighten the screws and check whether the base plate is fixed in place.

Plunge cutting (see figures D-E)

- ▶ **Plunge cuts may only be applied to soft materials, such as wood, gypsum board, etc. Do not plunge cut metal materials.**

For plunge cutting, use only short saw blades.

Place the power tool so that the edge of the base plate (2) rests on the workpiece, without the saw blade (1) touching the workpiece, and switch it on. When using power tools with stroke rate control, select the maximum stroke rate. Press the power tool firmly against the workpiece and allow the saw blade to plunge slowly into the workpiece.

As soon as the base plate (2) rests fully on the workpiece, continue sawing along the required cutting line.

For particular jobs, the saw blade (1) can also be fitted after being turned 180° in order to operate the power tool the other way around.

Flush sawing (see figure F)

Protruding components such as water pipes, for example, can be cut directly at the wall using elastic bi-metal saw blades.

- ▶ **Ensure that the saw blade is always longer than the diameter of the workpiece. There is a risk of kickback.**

Place the saw blade directly against the wall and bend it slightly by applying lateral pressure to the power tool until the base plate is flush with the wall. Switch on the power tool and saw through the workpiece applying consistent lateral pressure.

Utility hook (see figure G)

Your power tool is equipped with a utility hook (5) for hanging it, e. g., from a ladder. Simply fold out the utility hook to the required position.

- ▶ **When the power tool is hung up, take care that the saw blade is protected from accidental contact.** This poses a risk of injury.

Fold the utility hook (5) in again when you want to begin work with the power tool.

Coolant/lubricant

As the material heats up along the cutting line when cutting metal, you should apply coolant or lubricant.

Maintenance and Service**Maintenance and Cleaning**

- ▶ **Pull the plug out of the socket before carrying out any work on the power tool.**

- ▶ **To ensure safe and efficient operation, always keep the power tool and the ventilation slots clean.**

In order to avoid safety hazards, if the power supply cord needs to be replaced, this must be done by **Bosch** or by an after-sales service centre that is authorised to repair **Bosch** power tools.

Carefully clean the saw blade receptacle with a soft cloth. To do so, remove the saw blade from the power tool. Keep the saw blade receptacle operational using suitable lubricants.

If the power tool becomes very dirty, this can lead to serious faults. For this reason, do not cut materials which generate large quantities of dust from below or overhead.

After-Sales Service and Application Service

Our after-sales service responds to your questions concerning maintenance and repair of your product as well as spare parts. You can find explosion drawings and information on spare parts at: www.bosch-pt.com

The Bosch product use advice team will be happy to help you with any questions about our products and their accessories.

In all correspondence and spare parts orders, please always include the 10-digit article number given on the nameplate of the product.

Great Britain

Robert Bosch Ltd. (B.S.C.)

P.O. Box 98

Broadwater Park

North Orbital Road

Denham Uxbridge

UB 9 5HJ

At www.bosch-pt.co.uk you can order spare parts or arrange the collection of a product in need of servicing or repair.

Tel. Service: (0344) 7360109

E-Mail: boschservicecentre@bosch.com

You can find further service addresses at:

www.bosch-pt.com/serviceaddresses

Disposal

The power tool, accessories and packaging should be recycled in an environmentally friendly manner.



Do not dispose of power tools along with household waste.

Only for EU countries:

According to the European Directive 2012/19/EU on Waste Electrical and Electronic Equipment and its implementation into national law, power tools that are no longer usable must be collected separately and disposed of in an environmentally friendly manner.

If disposed incorrectly, waste electrical and electronic equipment may have harmful effects on the environment and human health, due to the potential presence of hazardous substances.

Only for United Kingdom:

According to The Waste Electrical and Electronic Equipment Regulations 2013 (SI 2013/3113) (as amended), products that are no longer usable must be collected separately and disposed of in an environmentally friendly manner.

Français

Consignes de sécurité

Avertissements de sécurité généraux pour l'outil électrique

⚠ AVERTISSEMENT Lire tous les avertissements de sécurité, les instructions, les illustrations et les spécifications fournis avec cet outil électrique.

Ne pas suivre les instructions énumérées ci-dessous peut provoquer un choc électrique, un incendie et/ou une blessure sérieuse.

Conserver tous les avertissements et toutes les instructions pour pouvoir s'y reporter ultérieurement.

Le terme "outil électrique" dans les avertissements fait référence à votre outil électrique alimenté par le secteur (avec cordon d'alimentation) ou votre outil électrique fonctionnant sur batterie (sans cordon d'alimentation).

Sécurité de la zone de travail

- ▶ **Conserver la zone de travail propre et bien éclairée.**
Les zones en désordre ou sombres sont propices aux accidents.
- ▶ **Ne pas faire fonctionner les outils électriques en atmosphère explosive, par exemple en présence de liquides inflammables, de gaz ou de poussières.** Les outils électriques produisent des étincelles qui peuvent enflammer les poussières ou les fumées.

- ▶ **Maintenir les enfants et les personnes présentes à l'écart pendant l'utilisation de l'outil électrique.** Les distractions peuvent vous faire perdre le contrôle de l'outil.

Sécurité électrique

- ▶ **Il faut que les fiches de l'outil électrique soient adaptées au socle. Ne jamais modifier la fiche de quelque façon que ce soit. Ne pas utiliser d'adaptateurs avec des outils électriques à branchement de terre.** Des fiches non modifiées et des socles adaptés réduisent le risque de choc électrique.
- ▶ **Éviter tout contact du corps avec des surfaces reliées à la terre telles que les tuyaux, les radiateurs, les cuisinières et les réfrigérateurs.** Il existe un risque accru de choc électrique si votre corps est relié à la terre.
- ▶ **Ne pas exposer les outils électriques à la pluie ou à des conditions humides.** La pénétration d'eau à l'intérieur d'un outil électrique augmente le risque de choc électrique.
- ▶ **Ne pas maltraiter le cordon. Ne jamais utiliser le cordon pour porter, tirer ou débrancher l'outil électrique. Maintenir le cordon à l'écart de la chaleur, du lubrifiant, des arêtes vives ou des parties en mouvement.** Des cordons endommagés ou emmêlés augmentent le risque de choc électrique.
- ▶ **Lorsqu'on utilise un outil électrique à l'extérieur, utiliser un prolongateur adapté à l'utilisation extérieure.** L'utilisation d'un cordon adapté à l'utilisation extérieure réduit le risque de choc électrique.
- ▶ **Si l'usage d'un outil électrique dans un emplacement humide est inévitable, utiliser une alimentation protégée par un dispositif à courant résiduel résiduel (RCD).** L'usage d'un RCD réduit le risque de choc électrique.

Sécurité des personnes

- ▶ **Rester vigilant, regarder ce que vous êtes en train de faire et faire preuve de bon sens dans votre utilisation de l'outil électrique. Ne pas utiliser un outil électrique lorsque vous êtes fatigué ou sous l'emprise de drogues, de l'alcool ou de médicaments.** Un moment d'inattention en cours d'utilisation d'un outil électrique peut entraîner des blessures graves.
- ▶ **Utiliser un équipement de protection individuelle. Toujours porter une protection pour les yeux.** Les équipements de protection individuelle tels que les masques contre les poussières, les chaussures de sécurité antidérapantes, les casques ou les protections auditives utilisés pour les conditions appropriées réduisent les blessures.
- ▶ **Éviter tout démarrage intempestif. S'assurer que l'interrupteur est en position arrêté avant de brancher l'outil au secteur et/ou au bloc de batteries, de le ramasser ou de le porter.** Porter les outils électriques en ayant le doigt sur l'interrupteur ou brancher des outils électriques dont l'interrupteur est en position marche est source d'accidents.

- ▶ **Retirer toute clé de réglage avant de mettre l'outil électrique en marche.** Une clé laissée fixée sur une partie tournante de l'outil électrique peut donner lieu à des blessures.
- ▶ **Ne pas se précipiter. Garder une position et un équilibre adaptés à tout moment.** Cela permet un meilleur contrôle de l'outil électrique dans des situations inattendues.
- ▶ **S'habiller de manière adaptée. Ne pas porter de vêtements amples ou de bijoux. Garder les cheveux et les vêtements à distance des parties en mouvement.** Des vêtements amples, des bijoux ou les cheveux longs peuvent être pris dans des parties en mouvement.
- ▶ **Si des dispositifs sont fournis pour le raccordement d'équipements pour l'extraction et la récupération des poussières, s'assurer qu'ils sont connectés et correctement utilisés.** Utiliser des collecteurs de poussière peut réduire les risques dus aux poussières.
- ▶ **Rester vigilant et ne pas négliger les principes de sécurité de l'outil sous prétexte que vous avez l'habitude de l'utiliser.** Une fraction de seconde d'inattention peut provoquer une blessure grave.

Utilisation et entretien de l'outil électrique

- ▶ **Ne pas forcer l'outil électrique. Utiliser l'outil électrique adapté à votre application.** L'outil électrique adapté réalise mieux le travail et de manière plus sûre au régime pour lequel il a été construit.
- ▶ **Ne pas utiliser l'outil électrique si l'interrupteur ne permet pas de passer de l'état de marche à arrêt et inversement.** Tout outil électrique qui ne peut pas être commandé par l'interrupteur est dangereux et il faut le réparer.
- ▶ **Débrancher la fiche de la source d'alimentation et/ou enlever le bloc de batteries, s'il est amovible, avant tout réglage, changement d'accessoires ou avant de ranger l'outil électrique.** De telles mesures de sécurité préventives réduisent le risque de démarrage accidentel de l'outil électrique.
- ▶ **Conserver les outils électriques à l'arrêt hors de la portée des enfants et ne pas permettre à des personnes ne connaissant pas l'outil électrique ou les présentes instructions de le faire fonctionner.** Les outils électriques sont dangereux entre les mains d'utilisateurs novices.
- ▶ **Observer la maintenance des outils électriques et des accessoires. Vérifier qu'il n'y a pas de mauvais alignement ou de blocage des parties mobiles, des pièces cassées ou toute autre condition pouvant affecter le fonctionnement de l'outil électrique. En cas de dommages, faire réparer l'outil électrique avant de l'utiliser.** De nombreux accidents sont dus à des outils électriques mal entretenus.
- ▶ **Garder affûtés et propres les outils permettant de couper.** Des outils destinés à couper correctement entretenus avec des pièces coupantes tranchantes sont

moins susceptibles de bloquer et sont plus faciles à contrôler.

- ▶ **Utiliser l'outil électrique, les accessoires et les lames etc., conformément à ces instructions, en tenant compte des conditions de travail et du travail à réaliser.** L'utilisation de l'outil électrique pour des opérations différentes de celles prévues peut donner lieu à des situations dangereuses.
- ▶ **Il faut que les poignées et les surfaces de préhension restent sèches, propres et dépourvues d'huiles et de graisses.** Des poignées et des surfaces de préhension glissantes rendent impossibles la manipulation et le contrôle en toute sécurité de l'outil dans les situations inattendues.

Maintenance et entretien

- ▶ **Faire entretenir l'outil électrique par un réparateur qualifié utilisant uniquement des pièces de rechange identiques.** Cela assure le maintien de la sécurité de l'outil électrique.

Instructions de sécurité pour scies sabre

- ▶ **Tenir l'outil électrique par des surfaces de préhension isolées au cours d'une opération où l'accessoire de coupe peut être en contact avec des fils dissimulés ou son propre câble.** Des accessoires de coupe en contact avec un fil "sous tension" peuvent mettre des parties métalliques exposées de l'outil électrique "sous tension" et provoquer un choc électrique chez l'opérateur.
- ▶ **Utiliser des pinces ou autre moyen pratique pour fixer et soutenir la pièce à usiner sur une plateforme stable.** Tenir la pièce à usiner par la main ou contre le corps la rend instable et peut conduire à une perte de contrôle.
- ▶ **N'approchez pas les mains de la zone de travail. Ne saisissez pas la pièce par en dessous dans la zone de travail.** Il y a un risque de blessure grave en cas de contact avec la lame de scie.
- ▶ **Lors du travail, tenez fermement l'outil électroportatif des deux mains et veillez à toujours garder une position de travail stable.** Avec les deux mains, l'outil électroportatif est guidé en toute sécurité.
- ▶ **N'approchez l'outil électroportatif de la pièce à scier qu'après l'avoir mis en marche.** Il y a un risque de rebond au cas où la lame resterait coincée dans la pièce.
- ▶ **Veillez à ce que la plaque de base repose de manière stable sur la pièce lors du sciage.** La lame risque sinon de se coincer, ce qui entraînerait une perte de contrôle de l'outil électroportatif.
- ▶ **Une fois le travail terminé, arrêtez l'outil électroportatif et attendez que la lame ne soit immobilisée avant de l'extraire de la pièce.** Tout risque de rebond est ainsi évité et l'outil électroportatif peut être posé en toute sécurité.
- ▶ **Avant de poser l'outil électroportatif, attendez que celui-ci soit complètement à l'arrêt.** L'outil risque de se

coincer, ce qui entraînerait une perte de contrôle de l'outil électroportatif.

- ▶ **N'utilisez que des lames de scie en parfait état.** Les lames de scie déformées ou émoussées peuvent se casser, produire des coupes de mauvaise qualité ou causer des rebonds.
- ▶ **Après avoir arrêté l'outil, n'immobilisez pas la lame de scie en exerçant une pression latérale sur celle-ci.** La lame de scie risquerait d'être endommagée, de se casser ou de causer un rebond.
- ▶ **Fixez bien la pièce avant d'utiliser la scie. Ne la bloquez pas avec une main ou un pied. Veillez à ce que la lame n'entre pas en contact avec le sol ou avec des objets lorsque la scie est en marche.** Il y aurait alors risque de rebond.
- ▶ **Utilisez un détecteur approprié pour vérifier s'il n'y a pas de conduites cachées ou contactez votre société de distribution d'eau locale.** Tout contact avec des câbles électriques peut provoquer un incendie ou un choc électrique. Tout endommagement d'une conduite de gaz peut provoquer une explosion. La perforation d'une conduite d'eau provoque des dégâts matériels et peut provoquer un choc électrique.

Description des prestations et du produit



Lisez attentivement toutes les instructions et consignes de sécurité. Le non-respect des instructions et consignes de sécurité peut provoquer un choc électrique, un incendie et/ou entraîner de graves blessures.

Référez-vous aux illustrations qui se trouvent à l'avant de la notice d'utilisation.

Utilisation conforme

L'outil électroportatif est conçu pour le sciage du bois, de matières plastiques, de métal et de matériaux de construction avec un appui ferme. Il permet de réaliser des coupes droites et curvilignes. L'utilisation de lames bimétal souples permet aussi d'effectuer des découpes au ras d'un mur. Respectez les recommandations d'utilisation des lames de scie.

Éléments constitutifs

La numérotation des éléments se réfère à la représentation de l'outil électroportatif sur la page graphique.

- (1) Lame de scie^{a)}
- (2) Plaque de base réglable
- (3) Logement de lame
- (4) Levier SDS pour déverrouillage de la lame de scie
- (5) Crochet de suspension
- (6) Verrouillage d'enclenchement de l'interrupteur Marche/Arrêt
- (7) Interrupteur Marche/Arrêt
- (8) Clé mâle pour vis à six pans creux

(9) LED d'éclairage

(10) Poignée (surface de préhension isolée)

(11) Plaque de serrage

(12) Vis de la plaque de base

- a) **Les accessoires décrits ou illustrés ne sont pas tous compris dans la fourniture. Vous trouverez l'ensemble des accessoires dans notre gamme d'accessoires.**

Caractéristiques techniques

Scie sabre	GSA 1100 E	
Référence		3 601 F4C 8..
Présélection de cadence de coupe		●
Puissance absorbée nominale	W	1100
Cadence de coupe à vide n_0	min ⁻¹	0-2700
Porte-outil		SDS
Amplitude de course	mm	28
Profondeur de coupe maxi		
- dans le bois	mm	230
- dans l'acier (non allié)	mm	20
- Diamètre de tube	mm	150
Poids selon EPTA-Procédure 01:2014	kg	3,6
Indice de protection		□/II

Les données indiquées sont valables pour une tension nominale [U] de 230 V. Elles peuvent varier lorsque la tension diffère de cette valeur et sur certaines versions destinées à certains pays.

Les valeurs peuvent varier selon le produit, les conditions d'utilisation et les conditions ambiantes. Pour plus d'informations, rendez-vous sur www.bosch-professional.com/wac.

Informations sur le niveau sonore/les vibrations

Valeurs d'émissions sonores déterminées conformément à **EN 62841-2-11**.

Le niveau sonore en dB(A) typique de l'outil électroportatif est de : niveau de pression acoustique **96 dB(A)** ; niveau de puissance acoustique **104 dB(A)**. Incertitude K = 5 dB.

Portez un casque antibruit !

Valeurs globales de vibration a_v (somme vectorielle sur les trois axes) et incertitude K conformément à **EN 62841-2-11** :

Sciage de panneaux agglomérés avec une lame **S 2345 X** :

$a_{h,B} = 18,5 \text{ m/s}^2$, K = **1,5 m/s²**,

Sciage de poutres en bois avec une lame **S 2345 X** :

$a_{h,WB} = 19,5 \text{ m/s}^2$, K = **1,5 m/s²**.

Le niveau de vibration et la valeur d'émission sonore indiqués dans cette notice d'utilisation ont été mesurés selon une procédure de mesure normalisée et peuvent être utilisés pour établir une comparaison entre différents outils électroportatifs. Ils peuvent aussi servir de base à une estimation préliminaire du taux de vibration et du niveau sonore.

Le niveau de vibration et la valeur d'émission sonore indiqués s'appliquent pour les utilisations principales de l'outil électroportatif. Si l'outil électroportatif est utilisé pour

d'autres applications, avec d'autres accessoires de travail ou sans avoir fait l'objet d'un entretien régulier, le niveau de vibration et la valeur d'émission sonore peuvent différer. Il peut en résulter des vibrations et un niveau sonore nettement plus élevés pendant toute la durée de travail.

Pour une estimation précise du niveau de vibration et du niveau sonore, il faut aussi prendre en considération les périodes pendant lesquelles l'outil est éteint ou bien en marche sans être vraiment en action. Il peut en résulter au final un niveau de vibration et un niveau sonore nettement plus faibles pendant toute la durée de travail.

Prévoyez des mesures de protection supplémentaires permettant de protéger l'utilisateur de l'effet des vibrations, par exemple : maintenance de l'outil électroportatif et des accessoires de travail, maintien des mains au chaud, organisation des procédures de travail.

Montage

- **Débranchez le câble d'alimentation de la prise avant d'effectuer des travaux quels qu'il soient sur l'outil électroportatif.**

Montage/changement de la lame de scie

- **Portez des gants de protection lors du montage ou du remplacement de l'accessoire de travail.** Les accessoires de travail sont tranchants et peuvent devenir chauds lors d'une utilisation prolongée de la scie.
- **Lors d'un changement de la lame, veillez à ce que le logement de lame soit exempt de tout résidu de matériau, par ex. copeaux de bois ou de métal.**

Choix de la lame de scie

Vous trouverez une vue d'ensemble des lames de scie recommandées à la fin de cette notice d'utilisation. Ne montez que des lames de scie à queue universelle 1/2". Choisissez toujours une lame de scie pas plus longue que nécessaire pour la coupe à effectuer.

Montage de la lame de scie (voir figure A)

Poussez le levier SDS (4) vers l'avant et introduisez la lame de scie (1) derrière la plaque de serrage (11) dans le porte-lame (3). Relâchez le levier SDS (4).

- **Vérifiez que la lame est bien fixée en tirant dessus.**

Une lame qui a du jeu peut tomber et risque de vous blesser.

Pour certains travaux, il est possible de monter la lame de scie (1) tournée de 180° (de façon à ce que les dents soient dirigées vers le haut).

Retrait de la lame de scie

- **Laissez refroidir la lame de scie avant de la retirer.**

Lors d'un contact avec la lame de scie chaude, il y a un risque de blessures.

Poussez le levier SDS (4) vers l'avant et retirez la lame de scie (1). Relâchez le levier SDS (4).

Aspiration de poussières/de copeaux

Les poussières de matériaux tels que peintures contenant du plomb, certains bois, minéraux ou métaux, peuvent être nuisibles à la santé. Entrer en contact ou aspirer les poussières peut entraîner des réactions allergiques et/ou des maladies respiratoires auprès de l'utilisateur ou de personnes se trouvant à proximité.

Certaines poussières telles que les poussières de chêne ou de hêtre sont considérées comme cancérigènes, surtout en association avec des additifs pour le traitement du bois (chromate, lazure). Les matériaux contenant de l'amiante ne doivent être travaillés que par des personnes qualifiées.

- Veillez à bien aérer la zone de travail.
- Il est recommandé de porter un masque respiratoire avec un niveau de filtration de classe P2.

Respectez les règlements spécifiques aux matériaux à traiter en vigueur dans votre pays.

- **Évitez toute accumulation de poussières sur le lieu de travail.** Les poussières peuvent facilement s'enflammer.

Utilisation

Mise en marche

- **Tenez compte de la tension du réseau ! La tension du secteur doit correspondre aux indications se trouvant sur la plaque signalétique de l'outil électroportatif. Les outils électroportatifs marqués 230 V peuvent également fonctionner sur 220 V.**

Éclairage LED

L'éclairage LED (9) s'allume quand le câble est branché ; il améliore la visibilité dans la zone travail.

- **Ne regardez pas directement les LED. Risque d'éblouissement.**

Mise en marche/arrêt

Pour **mettre en marche** l'outil électroportatif, actionnez d'abord le verrouillage d'enclenchement (6). Appuyez ensuite sur l'interrupteur Marche/Arrêt (7) et maintenez-le enfoncé.

Pour **arrêter** l'outil électroportatif, relâchez l'interrupteur Marche/Arrêt (7).

Remarque : Pour des raisons de sécurité, il n'est pas possible de verrouiller l'interrupteur Marche/Arrêt (7). Ce dernier doit rester constamment enfoncé pendant l'utilisation de l'outil électroportatif.

Réglage de la cadence de coupe

La cadence de coupe peut être modifiée en continu en exerçant une pression plus ou moins importante sur l'interrupteur Marche/Arrêt (7).

Une légère pression sur l'interrupteur Marche/Arrêt (7) donne une faible cadence de coupe. Plus la pression exercée sur l'interrupteur est élevée, plus la cadence de coupe augmente.

La cadence de coupe idéale dépend de la nature du matériau et des conditions de travail. Il est conseillé de la déterminer en procédant à des essais préalables.

Il est recommandé de réduire la cadence de coupe au moment où la lame de scie est appliquée contre la pièce ainsi que lors de la découpe de matières plastiques ou d'aluminium.

Lors de travaux de coupe assez longs avec une faible cadence de coupe, l'outil électroportatif risque de chauffer fortement. Retirez la lame de scie et faites tourner l'outil électroportatif à sa cadence de coupe maximale pendant environ 3 minutes afin de refroidir le moteur.

Instructions d'utilisation

- ▶ **Débranchez le câble d'alimentation de la prise avant d'effectuer des travaux quels qu'il soient sur l'outil électroportatif.**
- ▶ **Arrêtez immédiatement l'appareil électroportatif lorsque la lame coince.**

Conseils

- ▶ **Lors du sciage de matériaux de construction légers, respectez les dispositions légales ainsi que les recommandations du fabricant du matériau.**

Avant de scier dans du bois, des panneaux d'agglomérés, des matériaux de construction etc., vérifiez si ceux-ci contiennent des corps étrangers tels que clous ou vis etc., et utilisez la lame de scie appropriée.

Mettez l'outil électroportatif en marche et approchez-le de la pièce à travailler. Placez la plaque de base (2) sur la surface de la pièce et sciez complètement le matériau en appliquant une pression et/ou avance régulière. Une fois le travail terminé, arrêtez l'outil électroportatif.

Arrêtez immédiatement l'outil électroportatif lorsque la lame de scie se coince. À l'aide d'un outil approprié, écartez légèrement la fente de sciage et retirez l'outil électroportatif.

Plaque de base pivotante et coulissante (voir figures B-C)

Particulièrement mobile, la plaque de base (2) s'adapte à l'angle de la surface.

La plaque de base (2) peut être déplacée en continu dans le sens de la longueur suivant les besoins et la lame de scie utilisée.

Desserrez pour cela les vis (12) à l'aide de la clé mâle pour vis six pans creux (8) et déplacez la plaque de base (2) jusque dans la position souhaitée. Resserrez les vis et vérifiez si la plaque de base est bien fixée.

Coupes plongantes (voir figures D-E)

- ▶ **Il n'est possible d'effectuer des coupes plongantes que dans des matériaux tendres tels que le bois, les plaques de plâtre. N'effectuez pas de coupes plongantes dans des matériaux métalliques.**

N'utilisez que des lames courtes pour effectuer des coupes plongantes.

Positionnez l'outil électroportatif avec le bord de la plaque de base (2) sur la pièce, sans que la lame de scie (1) ne

vienne en contact avec la pièce, et mettez l'outil électroportatif en marche. Si l'outil électroportatif dispose d'un variateur de vitesse, sélectionnez la cadence de coupe maximale. Appliquez fermement l'outil électroportatif contre la pièce et laissez lentement la lame plonger dans la pièce.

Dès que la plaque de base (2) repose de toute sa surface sur la pièce, mettez-vous à scier le long de la ligne de coupe préalablement tracée.

Pour certains travaux, il est possible de monter la lame de scie (1) tournée de 180° et d'utiliser la scie sabre tournée en conséquence.

Sciage au ras (voir figure F)

Les lames bimétal souples permettent par exemple de scier au ras des murs des pièces en saillie telles que des tuyaux d'eau.

- ▶ **Veillez à ce que la lame de scie soit toujours plus longue que le diamètre de la pièce à découper. Il y aurait sinon risque de rebond.**

Placez la lame de scie directement contre le mur et incurvez-la un peu en exerçant une pression latérale sur l'outil électroportatif jusqu'à ce que la plaque de base repose sur le mur. Mettez l'outil électroportatif en marche et sectionnez la pièce en appliquant une pression latérale constante.

Crochet de suspension (voir figure G)

Le crochet de suspension (5) permet d'accrocher l'outil électroportatif à une échelle par ex. Pour ce faire, relevez le crochet de suspension jusque dans la position souhaitée.

- ▶ **Lorsque l'outil électroportatif est accroché, protégez la lame de façon à éviter tout contact involontaire.** Il y a sinon risque de blessure.

N'oubliez pas rabaisser le crochet de suspension (5) avant d'utiliser l'outil électroportatif.

Liquides de refroidissement/lubrifiant

Pour la découpe de métal, appliquez un lubrifiant ou un liquide de refroidissement le long de la ligne de coupe.

Entretien et Service après-vente

Nettoyage et entretien

- ▶ **Débranchez le câble d'alimentation de la prise avant d'effectuer des travaux quels qu'il soient sur l'outil électroportatif.**
- ▶ **Tenez toujours propres l'outil électroportatif ainsi que les fentes de ventilation afin d'obtenir un travail impeccable et sûr.**

Dans le cas où il s'avère nécessaire de remplacer le câble d'alimentation, confiez le remplacement à **Bosch** ou une station de Service Après-Vente agréée pour outillage **Bosch** afin de ne pas compromettre la sécurité.

Nettoyez le porte-lame de préférence avec un pinceau doux. Pour ce faire, retirez préalablement la lame de scie. Maintenez le porte-lame en parfait état de fonctionnement en utilisant un lubrifiant approprié.

Un fort encrassement de l'outil électroportatif risque d'altérer son bon fonctionnement. Pour cette raison, ne sciez jamais les matériaux produisant beaucoup de poussière par dessous ou dans une position en hauteur.

Service après-vente et conseil utilisateurs

Notre Service après-vente répond à vos questions concernant la réparation et l'entretien de votre produit et les pièces de rechange. Vous trouverez des vues éclatées et des informations sur les pièces de rechange sur le site :

www.bosch-pt.com

L'équipe de conseil utilisateurs Bosch se tient à votre disposition pour répondre à vos questions concernant nos produits et leurs accessoires.

Pour toute demande de renseignement ou toute commande de pièces de rechange, précisez impérativement la référence à 10 chiffres figurant sur l'étiquette signalétique du produit.

France

Réparer un outil Bosch n'a jamais été aussi simple, et ce, en moins de 5 jours, grâce à SAV DIRECT, notre formulaire de retour en ligne que vous trouverez sur notre site internet www.bosch-pt.fr à la rubrique Services. Vous y trouverez également notre boutique de pièces détachées en ligne où vous pouvez passer directement vos commandes.

Vous êtes un utilisateur, contactez : Le Service Clientèle Bosch Outillage Electroportatif
Tel. : 09 70 82 12 26 (Numéro non surtaxé au prix d'un appel local)

E-Mail : sav.outillage-electroportatif@fr.bosch.com

Vous êtes un revendeur, contactez :

Robert Bosch (France) S.A.S.

Service Après-Vente Electroportatif

126, rue de Stalingrad

93705 DRANCY Cédex

Tel. : (01) 43119006

E-Mail : sav-bosch.outillage@fr.bosch.com

Vous trouverez d'autres adresses du service après-vente sous :

www.bosch-pt.com/serviceaddresses

Élimination des déchets

Les outils électroportatifs, ainsi que leurs accessoires et emballages, doivent pouvoir suivre chacun une voie de recyclage appropriée.



Ne jetez pas les outils électroportatifs avec les ordures ménagères !

Seulement pour les pays de l'UE :

Conformément à la directive européenne 2012/19/UE relative aux déchets d'équipements électriques et électroniques et sa mise en vigueur conformément aux législations nationales, les outils électroportatifs dont on ne peut plus se servir doivent être isolés et suivre une voie de recyclage appropriée.

En cas de non-respect des consignes d'élimination, les déchets d'équipements électriques et électroniques peuvent avoir un impact négatif sur l'environnement et la santé des personnes du fait des substances dangereuses qu'ils contiennent.

Valable uniquement pour la France :



FR

Cet appareil et ses accessoires se recyclent

À DÉPOSER EN MAGASIN



OU À DÉPOSER EN DÉCHÈTERIE



Points de collecte sur www.quefairedemesdechets.fr

Español

Indicaciones de seguridad

Indicaciones generales de seguridad para herramientas eléctricas

⚠ ADVERTENCIA

Lea íntegramente las advertencias de peligro, las instrucciones, las ilustraciones y las especificaciones entregadas con esta herramienta eléctrica. En caso de no atenderse a las instrucciones siguientes, ello puede ocasionar una descarga eléctrica, un incendio y/o una lesión grave.

Guardar todas las advertencias de peligro e instrucciones para futuras consultas.

El término "herramienta eléctrica" empleado en las siguientes advertencias de peligro se refiere a herramientas eléctricas de conexión a la red (con cable de red) y a herramientas eléctricas accionadas por acumulador (sin cable de red).

Seguridad del puesto de trabajo

- ▶ **Mantenga el área de trabajo limpia y bien iluminada.**
Las áreas desordenadas u oscuras pueden provocar accidentes.
- ▶ **No utilice herramientas eléctricas en un entorno con peligro de explosión, en el que se encuentren combustibles líquidos, gases o material en polvo.** Las herramientas eléctricas producen chispas que pueden llegar a inflamar los materiales en polvo o vapores.
- ▶ **Mantenga alejados a los niños y otras personas de su puesto de trabajo al emplear la herramienta eléctrica.** Una distracción le puede hacer perder el control sobre la herramienta eléctrica.

Seguridad eléctrica

- ▶ **El enchufe de la herramienta eléctrica debe corresponder a la toma de corriente utilizada. No es admisible modificar el enchufe en forma alguna. No emplear adaptadores en herramientas eléctricas dotadas con una toma de tierra.** Los enchufes sin modificar adecuada-

dos a las respectivas tomas de corriente reducen el riesgo de una descarga eléctrica.

- ▶ **Evite que su cuerpo toque partes conectadas a tierra como tuberías, radiadores, cocinas y refrigeradores.** El riesgo a quedar expuesto a una sacudida eléctrica es mayor si su cuerpo tiene contacto con tierra.
- ▶ **No esponga la herramienta eléctrica a la lluvia o a condiciones húmedas.** Existe el peligro de recibir una descarga eléctrica si penetran ciertos líquidos en la herramienta eléctrica.
- ▶ **No abuse del cable de red. No utilice el cable de red para transportar o colgar la herramienta eléctrica, ni tire de él para sacar el enchufe de la toma de corriente. Mantenga el cable de red alejado del calor, aceite, esquinas cortantes o piezas móviles.** Los cables de red dañados o enredados pueden provocar una descarga eléctrica.
- ▶ **Al trabajar con la herramienta eléctrica a la intemperie utilice solamente cables de prolongación apropiados para su uso al aire libre.** La utilización de un cable de prolongación adecuado para su uso en exteriores reduce el riesgo de una descarga eléctrica.
- ▶ **Si fuese imprescindible utilizar la herramienta eléctrica en un entorno húmedo, es necesario conectarla a través de un dispositivo de corriente residual (RCD) de seguridad (fusible diferencial).** La aplicación de un fusible diferencial reduce el riesgo a exponerse a una descarga eléctrica.

Seguridad de personas

- ▶ **Esté atento a lo que hace y emplee sentido común cuando utilice una herramienta eléctrica. No utilice la herramienta eléctrica si estuviese cansado, ni tampoco después de haber consumido drogas, alcohol o medicamentos.** El no estar atento durante el uso de la herramienta eléctrica puede provocarle serias lesiones.
- ▶ **Utilice un equipo de protección personal. Utilice siempre una protección para los ojos.** El riesgo a lesionarse se reduce considerablemente si se utiliza un equipo de protección adecuado como una mascarilla antipolvo, zapatos de seguridad con suela antideslizante, casco, o protectores auditivos.
- ▶ **Evite una puesta en marcha involuntaria. Asegurarse de que la herramienta eléctrica esté desconectada antes de conectarla a la toma de corriente y/o al montar el acumulador, al recogerla y al transportarla.** Si transporta la herramienta eléctrica sujetándola por el interruptor de conexión/desconexión, o si alimenta la herramienta eléctrica estando ésta conectada, ello puede dar lugar a un accidente.
- ▶ **Retire las herramientas de ajuste o llaves fijas antes de conectar la herramienta eléctrica.** Una herramienta de ajuste o llave fija colocada en una pieza rotante puede producir lesiones al poner a funcionar la herramienta eléctrica.
- ▶ **Evite posturas arriesgadas. Trabaje sobre una base firme y mantenga el equilibrio en todo momento.** Ello

le permitirá controlar mejor la herramienta eléctrica en caso de presentarse una situación inesperada.

- ▶ **Lleve puesta una vestimenta de trabajo adecuada. No utilice vestimenta amplia ni joyas. Mantenga su pelo y vestimenta alejados de las piezas móviles.** La vestimenta suelta, el pelo largo y las joyas se pueden enganchar con las piezas en movimiento.
- ▶ **Si se proporcionan dispositivos para la conexión de las instalaciones de extracción y recogida de polvo, asegúrese que éstos estén conectados y que sean utilizados correctamente.** El empleo de estos equipos reduce los riesgos derivados del polvo.
- ▶ **No permita que la familiaridad ganada por el uso frecuente de herramientas eléctricas lo deje caer en la complacencia e ignoren las normas de seguridad de herramientas.** Una acción negligente puede causar lesiones graves en una fracción de segundo.

Uso y trato cuidadoso de herramientas eléctricas

- ▶ **No sobrecargue la herramienta eléctrica. Utilice la herramienta eléctrica adecuada para su aplicación.** Con la herramienta eléctrica adecuada podrá trabajar mejor y más seguro dentro del margen de potencia indicado.
- ▶ **No utilice la herramienta eléctrica si el interruptor está defectuoso.** Las herramientas eléctricas que no se puedan conectar o desconectar son peligrosas y deben hacerse reparar.
- ▶ **Saque el enchufe de la red y/o retire el acumulador desmontable de la herramienta eléctrica, antes de realizar un ajuste, cambiar de accesorio o al guardar la herramienta eléctrica.** Esta medida preventiva reduce el riesgo de conectar accidentalmente la herramienta eléctrica.
- ▶ **Guarde las herramientas eléctricas fuera del alcance de los niños. No permita la utilización de la herramienta eléctrica a aquellas personas que no estén familiarizadas con su uso o que no hayan leído estas instrucciones.** Las herramientas eléctricas utilizadas por personas inexpertas son peligrosas.
- ▶ **Cuide las herramientas eléctricas y los accesorios. Controle la alineación de las piezas móviles, rotura de piezas y cualquier otra condición que pudiera afectar el funcionamiento de la herramienta eléctrica. En caso de daño, la herramienta eléctrica debe repararse antes de su uso.** Muchos de los accidentes se deben a herramientas eléctricas con un mantenimiento deficiente.
- ▶ **Mantenga los útiles limpios y afilados.** Los útiles mantenidos correctamente se dejan guiar y controlar mejor.
- ▶ **Utilice la herramienta eléctrica, los accesorios, los útiles, etc. de acuerdo a estas instrucciones, considerando en ello las condiciones de trabajo y la tarea a realizar.** El uso de herramientas eléctricas para trabajos diferentes de aquellos para los que han sido concebidas puede resultar peligroso.
- ▶ **Mantenga las empuñaduras y las superficies de las empuñaduras secas, limpias y libres de aceite y grasa.** Las empuñaduras y las superficies de las empuñaduras

resbaladizas no permiten un manejo y control seguro de la herramienta eléctrica en situaciones imprevistas.

Servicio

- **Únicamente deje reparar su herramienta eléctrica por un experto cualificado, empleando exclusivamente piezas de repuesto originales.** Solamente así se mantiene la seguridad de la herramienta eléctrica.

Instrucciones de seguridad para sierras sable

- **Sujete la herramienta eléctrica por las superficies de agarre aisladas al realizar trabajos en los que el accesorio de corte pueda entrar en contacto con conductores eléctricos ocultos o su propio cable.** En el caso del contacto del accesorio de corte con conductores "bajo tensión", las partes metálicas expuestas de la herramienta eléctrica pueden quedar "bajo tensión" y dar al operador una descarga eléctrica.
- **Utilice mordazas u otra forma práctica de asegurar y apoyar la pieza de trabajo en una plataforma estable.** La sujeción de la pieza de trabajo con las manos o contra el cuerpo hace que esté inestable y puede llevar a perder el control.
- **Mantenga alejadas las manos del área de corte. No alcance debajo de la pieza de trabajo.** Podría accidentarse al tocar la hoja de sierra.
- **Durante el trabajo, sostenga firmemente la herramienta eléctrica con ambas manos y cuide una posición segura.** Utilizando ambas manos la herramienta eléctrica es guiada de forma más segura.
- **Solamente aproxime la herramienta eléctrica en funcionamiento contra la pieza de trabajo.** En caso contrario puede que retroceda bruscamente el aparato al engancharse el útil en la pieza de trabajo.
- **Asegúrese de que la placa base siempre quede aplicada en la pieza de trabajo durante el aserrado.** La hoja de sierra puede engancharse y conducir a la pérdida del control sobre la herramienta eléctrica.
- **Al terminar el proceso de trabajo, desconecte la herramienta eléctrica y espere a que ésta se haya detenido completamente antes de sacar la hoja de sierra de la ranura de corte.** Ello le permite depositar de forma segura la herramienta eléctrica sin peligro de que ésta retroceda de forma brusca.
- **Espere a que se haya detenido la herramienta eléctrica antes de depositarla.** El útil puede engancharse y hacerle perder el control sobre la herramienta eléctrica.
- **Solamente utilice hojas de sierra sin daños y en perfecto estado.** Las hojas de sierra deformadas o melladas pueden romperse, mermar la calidad de corte, o provocar un retroceso brusco del aparato.
- **Después de desconectar el aparato no trate de frenar la hoja de sierra contrapresionándola lateralmente.** La hoja de sierra podría dañarse, romperse o provocar un retroceso brusco del aparato.
- **Fije firmemente el material. No apoye la pieza de trabajo con la mano o el pie. No toque ningún objeto o el**

suelo con la sierra en funcionamiento. Existe peligro de contragolpe.

- **Utilice unos aparatos de exploración adecuados para detectar conductores o tuberías ocultas, o consulte a sus compañías abastecedoras.** El contacto con conductores eléctricos puede provocar un incendio o una electrocución. Al dañar una tubería de gas puede producirse una explosión. La perforación de una tubería de agua puede redundar en daños materiales o provocar una electrocución.

Descripción del producto y servicio



Lea íntegramente estas indicaciones de seguridad e instrucciones. Las faltas de observación de las indicaciones de seguridad y de las instrucciones pueden causar descargas eléctricas, incendios y/o lesiones graves.

Por favor, observe las ilustraciones en la parte inicial de las instrucciones de servicio.

Utilización reglamentaria

La herramienta eléctrica se ha diseñado para serrar madera, plástico, metal y materiales de construcción con una sujeción firme. Es adecuada para efectuar cortes rectos y en curva. Si se emplean hojas de sierra bimetálicas adecuadas, es posible efectuar cortes enrasados. Observar las recomendaciones sobre las hojas de sierra.

Componentes representados

La numeración de los componentes representados se refiere a la imagen de la herramienta eléctrica en la página ilustrada.

- (1) Hoja de sierra^{a)}
 - (2) Placa base ajustable
 - (3) Alojamiento de la hoja de sierra
 - (4) Palanca SDS para desenganchamiento de la hoja de sierra
 - (5) Gancho
 - (6) Bloqueo de conexión para interruptor de conexión/desconexión
 - (7) Interruptor de conexión/desconexión
 - (8) Llave macho hexagonal
 - (9) Luz de trabajo
 - (10) Empuñadura (zona de agarre aislada)
 - (11) Placa de apriete
 - (12) Tornillo de placa base
- a) **Los accesorios descritos e ilustrados no corresponden al material que se adjunta de serie. La gama completa de accesorios opcionales se detalla en nuestro programa de accesorios.**

Datos técnicos

Sierra sable	GSA 1100 E
Número de artículo	3 601 F4C 8..

Sierra sable		GSA 1100 E
Control del número de revoluciones		●
Potencia absorbida nominal	W	1100
Número de carreras en vacío n_0	min^{-1}	0-2700
Portaherramientas		SDS
Carrera	mm	28
Máx. profundidad de corte		
- en madera	mm	230
- en acero (no aleado)	mm	20
- Diámetro de tubería	mm	150
Peso según EPTA-Procedure 01:2014	kg	3,6
Clase de protección		□/II

Las indicaciones son válidas para una tensión nominal [U] de 230 V. Estas indicaciones pueden variar con tensiones divergentes y en ejecuciones específicas del país.

Los valores pueden variar dependiendo del producto y están sujetos a la aplicación y a las condiciones medioambientales. Más información en www.bosch-professional.com/wac.

Información sobre ruidos y vibraciones

Valores de emisión de ruidos determinados según EN 62841-2-11.

El nivel de ruidos valorado con A de la herramienta eléctrica asciende típicamente a: nivel de presión acústica 96 dB(A); nivel de potencia acústica 104 dB(A). Inseguridad K = 5 dB.

¡Llevar orejeras!

Valores totales de vibraciones a_v (suma de vectores de tres direcciones) e inseguridad K determinados según EN 62841-2-11:

Serrado de tablas de virutas aglomeradas con hoja de sierra S 2345 X:

$a_{h,B} = 18,5 \text{ m/s}^2$, $K = 1,5 \text{ m/s}^2$,

Serrado de vigas de madera con hoja de sierra S 2345 X:

$a_{h,WB} = 19,5 \text{ m/s}^2$, $K = 1,5 \text{ m/s}^2$.

El nivel de vibraciones y el valor de emisiones de ruidos indicados en estas instrucciones han sido determinados según un procedimiento de medición normalizado y pueden servir como base de comparación con otras herramientas eléctricas. También son adecuados para estimar provisionalmente la emisión de vibraciones y ruidos.

El nivel de vibraciones y el valor de emisiones de ruidos indicados han sido determinados para las aplicaciones principales de la herramienta eléctrica. Por ello, el nivel de vibraciones y el valor de emisiones de ruidos pueden ser diferentes si la herramienta eléctrica se utiliza para otras aplicaciones, con útiles diferentes, o si el mantenimiento de la misma fue deficiente. Ello puede suponer un aumento drástico de la emisión de vibraciones y de ruidos durante el tiempo total de trabajo.

Para determinar con exactitud las emisiones de vibraciones y de ruidos, es necesario considerar también aquellos tiempos en los que el aparato esté desconectado, o bien, esté en funcionamiento, pero sin ser utilizado realmente. Ello puede

suponer una disminución drástica de las emisiones de vibraciones y de ruidos durante el tiempo total de trabajo.

Fije unas medidas de seguridad adicionales para proteger al usuario de los efectos por vibraciones, como por ejemplo: Mantenimiento de la herramienta eléctrica y de los útiles, conservar calientes las manos, organización de las secuencias de trabajo.

Montaje

► **Antes de cualquier manipulación en la herramienta eléctrica, sacar el enchufe de red de la toma de corriente.**

Montaje y cambio de la hoja de sierra

► **Al montar o cambiar el útil utilice unos guantes de protección.** Los útiles son afilados y se pueden calentar con el uso prolongado.

► **Al cambiar la hoja de sierra, preste atención a que en el alojamiento de la hoja de sierra no queden restos de material como, p.ej., virutas de madera o metal.**

Selección de la hoja de sierra

Al final de estas instrucciones, encontrará una sinopsis con las hojas de sierra recomendadas. Utilice únicamente hojas de sierra con vástago universal de 1/2". La longitud de la hoja de sierra no debe superar la estimada para el corte.

Montaje de la hoja de sierra (ver figura A)

Empuje la palanca SDS (4) hacia delante e introduzca la hoja de sierra (1) de detrás de la placa de apriete (11) en el alojamiento de la hoja de sierra (3). Suelte la palanca SDS (4).

► **Tire de la hoja de sierra para comprobar que la sujeción sea firme.** Una hoja de sierra suelta puede caerse y provocar lesiones.

Para determinados trabajos, se puede girar la hoja de sierra (1) 180° (los dientes apuntan hacia arriba) y volver a introducirse.

Desmontaje de la hoja de sierra

► **Deje enfriar la hoja de sierra antes del desmontaje.** Existe peligro de lesiones si se toca la hoja de sierra caliente.

Empuje la palanca SDS (4) hacia delante y extraiga la hoja de sierra (1). Suelte la palanca SDS (4).

Aspiración de polvo y virutas

El polvo de ciertos materiales como, pinturas que contengan plomo, ciertos tipos de madera y algunos minerales y metales, puede ser nocivo para la salud. El contacto y la inspiración de estos polvos pueden provocar en el usuario o en las personas circundantes reacciones alérgicas y/o enfermedades respiratorias.

Ciertos polvos como los de roble, encina y haya son considerados como cancerígenos, especialmente en combinación con los aditivos para el tratamiento de la madera (cromatos, conservantes de la madera). Los materiales que contengan

amianto solamente deberán ser procesados por especialistas.

- Observe que esté bien ventilado el puesto de trabajo.
- Se recomienda una mascarilla protectora con un filtro de la clase P2.

Observe las prescripciones vigentes en su país sobre los materiales a trabajar.

- **Evite acumulaciones de polvo en el puesto de trabajo.**
Los materiales en polvo se pueden inflamar fácilmente.

Operación

Puesta en marcha

- **¡Observe la tensión de alimentación! La tensión de la fuente de corriente deberá coincidir con las indicaciones en la placa de características de la herramienta eléctrica. Las herramientas eléctricas marcadas con 230 V pueden funcionar también a 220 V.**

Luz de trabajo

La luz de trabajo (9) ilumina con el enchufe de la red encajado y mejora la visibilidad en la zona de trabajo inmediata.

- **No mire directamente hacia la luz de trabajo, ya que ello puede deslumbrarle.**

Conexión/desconexión

Para **conectar** la herramienta eléctrica presione primero el bloqueo de conexión (6). A continuación, presione el interruptor de conexión/desconexión (7) y manténgalo pulsado.

Para **desconectar** la herramienta eléctrica, suelte el interruptor de conexión/desconexión (7).

Indicación: Por motivos de seguridad, no se puede bloquear el interruptor de conexión/desconexión (7), sino debe mantenerse pulsado permanentemente durante el servicio.

Regulación del número de carreras

El número de carreras de la herramienta eléctrica conectada lo puede regular de modo continuo, según la presión ejercida sobre el interruptor de conexión/desconexión (7).

Una leve presión sobre el interruptor de conexión/desconexión (7) origina un número de carreras bajo. Incrementando paulatinamente la presión va aumentando el número de carreras en igual medida.

El número de carreras precisado depende del material y condiciones de trabajo, siendo conveniente determinarlo probando.

Es recomendable reducir el número de carreras al aplicar la hoja de sierra en funcionamiento contra la pieza de trabajo, así como al serrar plástico y aluminio.

Al trabajar prolongadamente con un nº de carreras reducido, puede que la herramienta eléctrica se caliente fuertemente. Retire la hoja de sierra y deje trabajar la herramienta eléctrica durante aprox. 3 min a las revoluciones máximas, para que se refrigere.

Instrucciones para la operación

- **Antes de cualquier manipulación en la herramienta eléctrica, sacar el enchufe de red de la toma de corriente.**
- **Desconecte inmediatamente la herramienta eléctrica en caso de bloquearse la hoja de sierra.**

Consejos

- **Al serrar materiales de construcción ligeros atenerse a las prescripciones legales y a las recomendaciones del fabricante del material.**

Antes de serrar madera, tablas de virutas aglomeradas, materiales de construcción, etc., asegúrese de que no contengan objetos extraños como clavos ni tornillos, y utilice una hoja de sierra adecuada.

Conecte la herramienta eléctrica y aproxímela a la pieza sobre la que desee trabajar. Coloque la placa base (2) en la superficie de la pieza de trabajo y sierre el material con una presión constante y un avance uniforme. Al terminar el trabajo, desconecte la herramienta eléctrica.

Si la hoja de sierra se atasca en el material, desconecte inmediatamente la herramienta eléctrica. Abra la ranura de corte con una herramienta adecuada y saque la herramienta eléctrica.

Placa base girable y extraíble (ver figuras B-C)

Gracias a su movilidad, la placa base (2) se adapta a la posición angular de cada superficie.

La placa base (2) puede desplazarse longitudinalmente de forma continua de acuerdo a la hoja de sierra utilizada y a la aplicación.

Suelte los tornillos (12) con la llave macho hexagonal (8) y desplace la placa base (2) a la posición deseada. Vuelva a apretar los tornillos y compruebe que la placa base esté apretada.

Serrado por inmersión (ver figuras D-E)

- **¡Solamente se deben mecanizar materiales blandos, como madera, cartón-yeso o similares, mediante el procedimiento de serrado por inmersión! ¡No procese metales con el procedimiento de serrado por inmersión!**

Utilice exclusivamente hojas de sierra cortas para el serrado por inmersión.

Coloque la herramienta eléctrica con el borde de la placa base (2) sobre la pieza de trabajo, sin que la hoja de sierra (1) toque la pieza de trabajo, y conéctela. En las herramientas eléctricas con un número de revoluciones regulable, ajuste el número de revoluciones máximo. Presione firmemente la herramienta eléctrica contra la pieza de trabajo y deje que la hoja de sierra se sumerja lentamente en la pieza de trabajo. Tan pronto como la placa base (2) descansa sobre toda la superficie de la pieza de trabajo, continúe serrando a lo largo de la línea de corte deseada.

Para determinados trabajos, se puede girar la hoja de sierra (1) 180° y, por consiguiente, también la herramienta eléctrica para su utilización.

Serrado enrasado (ver figura F)

Gracias a las hojas de sierra bimetalicas de elevada elasticidad, es posible serrar elementos estructurales prominentes, como tuberías de agua, directamente en la pared.

- **Preste atención a que la hoja de sierra siempre sea más larga que el diámetro de la pieza de trabajo. Existe peligro de contragolpe.**

Apoye la hoja de sierra directamente contra la pared y dóblela ligeramente ejerciendo una presión lateral sobre la herramienta eléctrica hasta que la placa base quede sobre la pared. Conecte la herramienta eléctrica y corte la pieza ejerciendo una presión lateral constante.

Gancho (ver figura G)

Con el gancho (5) puede colgar la herramienta eléctrica p. ej. en una escalera. Para ello, gire el gancho de suspensión a la posición deseada.

- **En el caso de herramientas eléctricas colgadas preste atención, a que la hoja de sierra esté protegida contra un contacto involuntario.** Existe peligro de lesión.

Vuelva a replegar el gancho (5), si desea trabajar con la herramienta eléctrica.

Refrigerante/lubricante

Al serrar metal se recomienda aplicar un líquido refrigerante o lubricante a lo largo de la línea de corte para reducir el calentamiento del material.

Mantenimiento y servicio**Mantenimiento y limpieza**

- **Antes de cualquier manipulación en la herramienta eléctrica, sacar el enchufe de red de la toma de corriente.**
- **Mantenga limpia la herramienta eléctrica y las rejillas de refrigeración para trabajar con eficacia y seguridad.**

Si es necesario reemplazar el cable de conexión, entonces esto debe ser realizado por **Bosch** o por un servicio técnico autorizado para herramientas eléctricas **Bosch**, para evitar riesgos de seguridad.

Limpie los alojamientos de la hoja de sierra preferentemente con un pincel suave. Para ello, desmonte primero la hoja de sierra de la herramienta eléctrica. Mantenga listo para funcionar el alojamiento de la hoja de sierra utilizando lubricantes adecuados.

Un ensuciamiento excesivo de la herramienta eléctrica puede provocar que ésta funcione deficientemente. Por lo tanto, no corte materiales que generen mucho polvo desde abajo o sobre la cabeza.

Servicio técnico y atención al cliente

El servicio técnico le asesorará en las consultas que pueda Ud. tener sobre la reparación y mantenimiento de su producto, así como sobre piezas de recambio. Las representaciones gráficas tridimensionales e informaciones de repuestos se encuentran también bajo: www.bosch-pt.com

El equipo asesor de aplicaciones de Bosch le ayuda gustosamente en caso de preguntas sobre nuestros productos y sus accesorios.

Para cualquier consulta o pedido de piezas de repuesto es imprescindible indicar el nº de artículo de 10 dígitos que figura en la placa de características del producto.

España

Robert Bosch España S.L.U.
Departamento de ventas Herramientas Eléctricas
C/Hermanos García Noblejas, 19
28037 Madrid

Para efectuar su pedido online de recambios o pedir la recogida para la reparación de su máquina, entre en la página www.herramientasbosch.net.

Tel. Asesoramiento al cliente: 902 531 553
Fax: 902 531554

Direcciones de servicio adicionales se encuentran bajo:

www.bosch-pt.com/serviceaddresses

Eliminación

Recomendamos que las herramientas eléctricas, accesorios y embalajes sean sometidos a un proceso de recuperación que respete el medio ambiente.



¡No arroje las herramientas eléctricas a la basura!

Sólo para los países de la UE:

Conforme a la Directiva Europea 2012/19/UE sobre aparatos eléctricos y electrónicos inservibles, tras su transposición en ley nacional, deberán acumularse por separado las herramientas eléctricas para ser sometidas a un reciclaje ecológico.

En el caso de una eliminación inadecuada, los aparatos eléctricos y electrónicos pueden tener efectos nocivos para el medio ambiente y la salud humana debido a la posible presencia de sustancias peligrosas.

NOM

El símbolo es solamente válido, si también se encuentra sobre la placa de características del producto/fabricado.

Português

Instruções de segurança

Instruções gerais de segurança para ferramentas eléctricas

⚠ AVISO

Devem ser lidas todas as indicações de segurança,

instruções, ilustrações e especificações desta ferramenta eléctrica. O desrespeito das instruções apresentadas abaixo poderá resultar em choque eléctrico, incêndio e/ou ferimentos graves.

Guarde bem todas as advertências e instruções para futura referência.

O termo "ferramenta eléctrica" utilizado a seguir nas indicações de advertência, refere-se a ferramentas eléctricas operadas com corrente de rede (com cabo de rede) e a ferramentas eléctricas operadas com acumulador (sem cabo de rede).

Segurança da área de trabalho

- ▶ **Mantenha a sua área de trabalho sempre limpa e bem iluminada.** Desordem ou áreas de trabalho insuficientemente iluminadas podem levar a acidentes.
- ▶ **Não trabalhar com a ferramenta eléctrica em áreas com risco de explosão, nas quais se encontrem líquidos, gases ou pós inflamáveis.** Ferramentas eléctricas produzem faíscas, que podem inflamar pós ou vapores.
- ▶ **Manter crianças e outras pessoas afastadas da ferramenta eléctrica durante a utilização.** No caso de distração é possível que perca o controlo sobre o aparelho.

Segurança eléctrica

- ▶ **A ficha de conexão da ferramenta eléctrica deve caber na tomada. A ficha não deve ser modificada de maneira alguma. Não utilizar uma ficha de adaptação junto com ferramentas eléctricas protegidas por ligação à terra.** Fichas não modificadas e tomadas apropriadas reduzem o risco de um choque eléctrico.
- ▶ **Evitar que o corpo possa entrar em contacto com superfícies ligadas à terra, como tubos, aquecimentos, fogões e frigoríficos.** Há um risco elevado devido a um choque eléctrico, se o corpo estiver ligado à terra.
- ▶ **Manter o aparelho afastado de chuva ou humidade.** A infiltração de água numa ferramenta eléctrica aumenta o risco de choque eléctrico.
- ▶ **Não deverá utilizar o cabo para outras finalidades. Nunca utilizar o cabo para transportar a ferramenta eléctrica, para pendurá-la, nem para puxar a ficha da tomada. Manter o cabo afastado do calor, do óleo, de arestas afiadas ou de peças em movimento.** Cabos danificados ou emaranhados aumentam o risco de um choque eléctrico.

- ▶ **Se trabalhar com uma ferramenta eléctrica ao ar livre, só deverá utilizar cabos de extensão apropriados para áreas exteriores.** A utilização de um cabo de extensão apropriado para áreas exteriores reduz o risco de um choque eléctrico.
- ▶ **Se não for possível evitar o funcionamento da ferramenta eléctrica em áreas húmidas, deverá ser utilizado um disjuntor de corrente de avaria.** A utilização de um disjuntor de corrente de avaria reduz o risco de um choque eléctrico.

Segurança de pessoas

- ▶ **Esteja atento, observe o que está a fazer e tenha prudência ao trabalhar com a ferramenta eléctrica. Não utilizar uma ferramenta eléctrica quando estiver fatigado ou sob a influência de drogas, álcool ou medicamentos.** Um momento de descuido ao utilizar a ferramenta eléctrica, pode levar a lesões graves.
- ▶ **Utilizar equipamento de protecção individual. Utilizar sempre óculos de protecção.** A utilização de equipamento de protecção pessoal, como máscara de protecção contra pó, sapatos de segurança antiderrapantes, capacete de segurança ou protecção auricular, de acordo com o tipo e aplicação da ferramenta eléctrica, reduz o risco de lesões.
- ▶ **Evitar uma colocação em funcionamento involuntária. Assegure-se de que a ferramenta eléctrica esteja desligada, antes de conectá-la à alimentação de rede e/ou ao acumulador, antes de levantá-la ou de transportá-la.** Se tiver o dedo no interruptor ao transportar a ferramenta eléctrica ou se o aparelho for conectado à alimentação de rede enquanto estiver ligado, poderão ocorrer acidentes.
- ▶ **Remover ferramentas de ajuste ou chaves de boca antes de ligar a ferramenta eléctrica.** Uma ferramenta ou chave que se encontre numa parte do aparelho em movimento pode levar a lesões.
- ▶ **Evite uma posição anormal. Mantenha uma posição firme e mantenha sempre o equilíbrio.** Desta forma é mais fácil controlar a ferramenta eléctrica em situações inesperadas.
- ▶ **Usar roupa apropriada. Não usar roupa larga nem jóias. Mantenha os cabelos e roupas afastados de peças em movimento.** Roupas frouxas, cabelos longos ou jóias podem ser agarrados por peças em movimento.
- ▶ **Se for possível montar dispositivos de aspiração ou de recolha, assegure-se de que estejam conectados e utilizados correctamente.** A utilização de uma aspiração de pó pode reduzir o perigo devido ao pó.
- ▶ **Não deixe que a familiaridade resultante de uma utilização frequente de ferramentas permita que você se torne complacente e ignore os princípios de segurança da ferramenta.** Uma acção descuidada pode causar ferimentos graves numa fracção de segundo.

Utilização e manuseio cuidadoso de ferramentas eléctricas

- ▶ **Não sobrecarregue a ferramenta eléctrica. Utilize a ferramenta eléctrica apropriada para o seu trabalho.** É melhor e mais seguro trabalhar com a ferramenta eléctrica apropriada na área de potência indicada.
- ▶ **Não utilizar uma ferramenta eléctrica com um interruptor defeituoso.** Uma ferramenta eléctrica que não pode mais ser ligada nem desligada, é perigosa e deve ser reparada.
- ▶ **Puxar a ficha da tomada e/ou remover o acumulador, se amovível, antes de executar ajustes na ferramenta eléctrica, de substituir acessórios ou de guardar as ferramentas eléctricas.** Esta medida de segurança evita o arranque involuntário da ferramenta eléctrica.
- ▶ **Guardar ferramentas eléctricas não utilizadas fora do alcance de crianças e não permitir que as pessoas que não estejam familiarizadas com o aparelho ou que não tenham lido estas instruções utilizem o aparelho.** Ferramentas eléctricas são perigosas se forem utilizadas por pessoas inexperientes.
- ▶ **Tratar a ferramenta eléctrica e os acessórios com cuidado. Controlar se as partes móveis do aparelho funcionam perfeitamente e não emperram, e se há peças quebradas ou danificadas que possam prejudicar o funcionamento da ferramenta eléctrica. Permitir que peças danificadas sejam reparadas antes da utilização.** Muitos acidentes têm como causa, a manutenção insuficiente de ferramentas eléctricas.
- ▶ **Mantenha as ferramentas de corte afiadas e limpas.** Ferramentas de corte cuidadosamente tratadas e com cantos de corte afiados emperram com menos frequência e podem ser conduzidas com maior facilidade.
- ▶ **Utilizar a ferramenta eléctrica, acessórios, ferramentas de aplicação, etc. conforme estas instruções. Considerar as condições de trabalho e a tarefa a ser executada.** A utilização de ferramentas eléctricas para outras tarefas a não ser as aplicações previstas, pode levar a situações perigosas.
- ▶ **Mantenha os punhos e as superfícies de agarrar secas, limpas e livres de óleo e massa consistente.** Punhos e superfícies de agarrar escorregadias não permitem o manuseio e controle seguros da ferramenta em situações inesperadas.

Serviço

- ▶ **Só permita que o seu aparelho seja reparado por pessoal especializado e qualificado e só com peças de reposição originais.** Desta forma é assegurado o funcionamento seguro do aparelho.

Indicações de segurança para serras de sabre

- ▶ **Segure a ferramenta eléctrica nas superfícies de agarrar isoladas, ao executar uma operação onde o acessório de corte possa entrar em contacto com cabos escondidos ou com o próprio cabo.** Se o acessório de corte entrar em contacto com um fio "sob

tensão", as partes metálicas expostas da ferramenta eléctrica ficam "sob tensão" e podem produzir um choque eléctrico.

- ▶ **Use grampos ou outra forma prática para fixar e suportar a peça a trabalhar numa plataforma estável.** Segurar a peça a trabalhar com a mão ou contra o seu corpo, deixa a peça instável e pode perder o controlo.
- ▶ **Manter as mãos afastadas da área de serrar. Não tocar na peça a ser trabalhada pelo lado de baixo.** Há perigo de lesões no caso de contacto com a lâmina de serra.
- ▶ **Durante o trabalho, segure a ferramenta eléctrica com as duas mãos e providencie uma estabilidade segura.** A ferramenta eléctrica é conduzida com maior segurança com ambas as mãos.
- ▶ **Só conduzir a ferramenta eléctrica no sentido da peça a ser trabalhada quando estiver ligada.** Caso contrário há risco de um contragolpe, se a ferramenta de aplicação se engancha na peça a ser trabalhada.
- ▶ **Certifique-se de que a placa base ao serrar está sempre encostada à peça.** A lâmina de serra pode emperrar e levar à perda de controlo sobre a ferramenta eléctrica.
- ▶ **Após encerrado o processo de trabalho, deverá desligar a ferramenta eléctrica e apenas puxar a lâmina de serra do corte, quando a ferramenta eléctrica estiver parada.** Desta forma são evitados contragolpes e é possível apoiar a ferramenta eléctrica com segurança.
- ▶ **Esperar que a ferramenta eléctrica pare completamente, antes de depositá-la.** A ferramenta de aplicação pode emperrar e levar à perda de controlo sobre a ferramenta eléctrica.
- ▶ **Só utilizar lâminas de serra que estejam em perfeito estado e que não apresentem danos.** Lâminas de serrar tortas e não suficiente afiadas podem quebrar, influenciar negativamente o corte ou causar um contragolpe.
- ▶ **Não travar a lâmina de serra através de pressão lateral após desligar o aparelho.** A lâmina de serra pode ser danificada, ser quebrada ou causar um contragolpe.
- ▶ **Fixe bem o material. Não apoie a peça com a mão ou com o pé. Não toque em objetos ou no chão com a serra em funcionamento.** Existe o risco de contragolpe.
- ▶ **Utilizar detetores apropriados, para encontrar cabos escondidos, ou consulte a companhia eléctrica local.** O contacto com cabos eléctricos pode provocar fogo e choques eléctricos. Danos em tubos de gás podem levar à explosão. A penetração num cano de água causa danos materiais ou pode provocar um choque eléctrico.

Descrição do produto e do serviço



Leia todas as instruções de segurança e instruções. A inobservância das instruções de segurança e das instruções pode causar choque eléctrico, incêndio e/ou ferimentos graves.

Respeite as figuras na parte da frente do manual de instruções.

Utilização adequada

A ferramenta elétrica serve para serrar madeira, plástico, metal e materiais de construção com batente fixo. É apropriada para cortes retos e curvos. Com a utilização da respetiva lâmina de serra em bimetal adequada é possível fazer cortes à face. As recomendações da lâmina de serra devem ser observadas.

Componentes ilustrados

A numeração dos componentes ilustrados refere-se à apresentação da ferramenta elétrica na página de esquemas.

- (1) Lâmina de serra^{a)}
- (2) Placa base ajustável
- (3) Encaixe para o encadouro da lâmina de serra
- (4) Alavanca SDS para desbloqueio da lâmina de serra
- (5) Gancho para pendurar
- (6) Bloqueio de ligação para o interruptor de ligar/desligar
- (7) Interruptor de ligar/desligar
- (8) Chave sextavada interior
- (9) Luz de trabalho
- (10) Punho (superfície do punho isolada)
- (11) Placa de aperto
- (12) Parafuso placa base

- a) **Acessórios apresentados ou descritos não pertencem ao volume de fornecimento padrão. Todos os acessórios encontram-se no nosso programa de acessórios.**

Dados técnicos

Serra de sabre		GSA 1100 E
Número de produto		3 601 F4C 8..
Comando do número de cursos		●
Potência nominal absorvida	W	1100
N.º de cursos em vazio n_0	c.p.m.	0-2700
Encadouro		SDS
Curso	mm	28
Máx. profundidade de corte		
– em madeira	mm	230
– em aço (não ligado)	mm	20
– Diâmetro do tubo	mm	150
Peso conforme EPTA-Procedure 01:2014	kg	3,6
Classe de proteção		□/II

Os dados aplicam-se a uma tensão nominal [U] de 230 V. Com tensões divergentes e em versões específicas do país, estes dados podem variar.

Os valores podem variar em função do produto e estar sujeitos a condições de aplicação e do meio ambiente. Para mais informações consulte www.bosch-professional.com/wac.

Informação sobre ruídos/vibrações

Os valores de emissão de ruído foram determinados de acordo com **EN 62841-2-11**.

O nível sonoro avaliado como A da ferramenta elétrica é normalmente de: nível de pressão sonora **96 dB(A)**; nível de potência sonora **104 dB(A)**. Incerteza $K = 5$ dB.

Utilizar proteção auditiva!

Valores totais de vibração a_{h_i} (soma dos vetores das três direções) e incerteza K determinada segundo

EN 62841-2-11:

Serrar placa de aglomerado de madeira com lâmina de serra **S 2345 X:**

$$a_{h,B} = 18,5 \text{ m/s}^2, K = 1,5 \text{ m/s}^2,$$

serrar vigas de madeira com lâmina de serra **S 2345 X:**

$$a_{h,WB} = 19,5 \text{ m/s}^2, K = 1,5 \text{ m/s}^2.$$

O nível de vibrações indicado nestas instruções e o valor de emissões sonoras foram medidos de acordo com um processo de medição normalizado e podem ser utilizados para a comparação de ferramentas elétricas. Também são adequados para uma avaliação provisória das emissões sonoras e de vibrações.

O nível de vibrações indicado e o valor de emissões sonoras representam as aplicações principais da ferramenta elétrica. Se a ferramenta elétrica for utilizada para outras aplicações, com outras ferramentas de trabalho ou com manutenção insuficiente, é possível que o nível de vibrações e de emissões sonoras seja diferente. Isto pode aumentar sensivelmente a emissão sonora e de vibrações para o período completo de trabalho.

Para uma estimativa exata da emissão sonora e de vibrações, também deveriam ser considerados os períodos nos quais o aparelho está desligado ou funciona, mas não está sendo utilizado. Isto pode reduzir a emissão sonora e de vibrações durante o completo período de trabalho.

Além disso também deverão ser estipuladas medidas de segurança para proteger o operador contra o efeito de vibrações, como por exemplo: manutenção de ferramentas elétricas e acessórios, manter as mãos quentes e organização dos processos de trabalho.

Montagem

- ▶ **Antes de todos trabalhos na ferramenta elétrica deverá puxar a ficha de rede da tomada.**

Introduzir/substituir a lâmina de serra

- ▶ **Para a montagem ou substituição do acessório é necessário usar luvas de proteção.** Os acessórios são afiados e podem ficar quentes em caso de uso prolongado.
- ▶ **Ao substituir a lâmina de serra, tome atenção para que a admissão da lâmina de serra esteja livre de restos de materiais, como por exemplo aparas de madeira ou de metal.**

Selecionar lâmina de serra

Encontra um resumo das lâminas de serra recomendadas no final destas instruções. Use apenas lâminas de serra com encabadouro universal de 1/2". A lâmina de serra não deveria ser mais longa do que necessário para o corte previsto.

Introduzir a lâmina de serra (ver figura A)

Pressione a alavanca SDS (4) para a frente e insira a lâmina de serra (1) por trás da placa de aperto (11) na admissão da lâmina de serra (3). Solte a alavanca SDS (4).

► Verifique a posição firme, puxando a lâmina de serra.

Uma lâmina de serra solta pode cair e causar feridas.

Para determinados trabalhos a lâmina de serra (1) também pode ser virada a 180° (dentes virados para cima) e utilizada novamente.

Retirar a lâmina de serra

► Deixe a lâmina de serra arrefecer antes de a retirar.

Há perigo de lesões no caso de um contacto com a lâmina de serra quente.

Pressione a alavanca SDS (4) para a frente e puxe a lâmina de serra (1) para fora. Solte a alavanca SDS (4).

Aspiração de pó/de aparas

Pós de materiais como por exemplo, tintas que contém chumbo, alguns tipos de madeira, minerais e metais, podem ser nocivos à saúde. O contacto ou a inalação dos pós pode provocar reações alérgicas e/ou doenças nas vias respiratórias do utilizador ou das pessoas que se encontrem por perto.

Certos pós, como por exemplo pó de carvalho e faia são considerados como sendo cancerígenos, especialmente quando juntos com substâncias para o tratamento de madeiras (cromato, preservadores de madeira). Material que contém asbesto só deve ser processado por pessoal especializado.

- Assegurar uma boa ventilação do local de trabalho.
- É recomendável usar uma máscara de proteção respiratória com filtro da classe P2.

Observe as diretivas para os materiais a serem processados, vigentes no seu país.

- **Evite a acumulação de pó no local de trabalho.** Pós podem entrar levemente em ignição.

Funcionamento

Colocação em funcionamento

- **Observar a tensão de rede! A tensão da fonte de corrente elétrica tem de coincidir com a que consta na chapa de identificação da ferramenta elétrica.**
Ferramentas elétricas marcadas para 230 V também podem ser operadas com 220 V.

Luz de trabalho

A luz de trabalho (9) acende com a ficha de rede colocada e melhora a visibilidade do raio de ação.

- **Não olhe diretamente para a luz de trabalho, pode ficar encandeado.**

Ligar e desligar

Para **ligar** a ferramenta elétrica, prima primeiro o bloqueio de ligação (6) para a direita ou para a esquerda. Prima, de seguida, o interruptor de ligar/desligar (7) e mantenha-o premido.

Para **desligar** a ferramenta elétrica, solte o interruptor de ligar/desligar (7).

Nota: Por motivos de segurança o interruptor de ligar/desligar (7) não pode ser travado, mas deve permanecer premido durante o funcionamento.

Comandar número de cursos

Pode regular o número de cursos da ferramenta elétrica ligada de forma contínua, consoante a pressão que faz no interruptor de ligar/desligar (7).

Uma leve pressão sobre o interruptor de ligar/desligar (7) proporciona um número de cursos baixo. Aumentando a pressão, é aumentado o número de cursos.

O número de cursos necessário depende do material e das condições de trabalho e pode ser determinado por tentativas.

Recomendamos uma redução do número de cursos ao colocar a lâmina de serra na peça, assim como ao serrar plástico e alumínio.

No caso de trabalhos mais prolongados com número de cursos reduzido, a ferramenta elétrica pode aquecer muito. Retire a lâmina de serra e deixe a ferramenta elétrica funcionar aprox. 3 min com o número de cursos mais elevado para arrefecer.

Instruções de trabalho

- **Antes de todos trabalhos na ferramenta elétrica deverá puxar a ficha de rede da tomada.**
- **Desligue a ferramenta elétrica de imediato se a lâmina de serra encravar.**

Recomendações

- **Ao serrar materiais macios, respeite as recomendações e disposições legais do fabricante do material.**

Antes de serrar em madeira, placas de aglomerado de madeira, materiais de construção etc. verifique se estes apresentam corpos estranhos, como pregos, parafusos ou semelhantes e utilize uma lâmina de serra adequada.

Ligue a ferramenta elétrica e aproximar da peça a trabalhar. Coloque a placa de base (2) na superfície da peça e serre com pressão ou avanço no material uniformes. Depois de concluir o processo de trabalho, desligue a ferramenta elétrica.

Se a lâmina de serra encravar, desligue a ferramenta elétrica de imediato. Alargue ligeiramente a ranhura de corte com uma ferramenta adequada e retire a ferramenta elétrica.

Placa base giratória e amovível (ver figuras B-C)

Graças à sua mobilidade, a placa de base (2) adapta-se à respetiva posição angular necessária da superfície.

A placa base (2) pode ser deslocada de forma contínua no sentido longitudinal, dependendo da lâmina de serra utilizada e da aplicação.

Solte os parafusos (12) com a chave sextavada interior (8) e deslize a placa base (2) para a posição desejada. Reaperte os parafusos e verifique se a placa base está bem fixa.

Serrar em imersão (ver figuras D-E)

- ▶ **Só podem ser processados materiais macios como madeira, pladur ou semelhantes no processo de imersão! Não trabalhar com processo de serrar por imersão em materiais metálicos!**

Só utilizar lâminas de serra curtas ao serrar por imersão.

Coloque a ferramenta elétrica com a aresta da placa de base (2) na peça, sem que a lâmina de serra (1) toque na peça, e ligue-a. Nas ferramentas elétricas com controlo dos cursos selecione o número de cursos máximo. Pressione a ferramenta elétrica contra a peça e deixe a lâmina de serra afundar devagar na peça.

Assim que a placa de base (2) assentar completamente da peça, continue a serrar ao longo da linha de corte desejada. Para determinados trabalhos, a lâmina de serra (1) também pode ser inserida rodada a 180° e a ferramenta elétrica pode ser inserida virada de forma correspondente.

Serrar à face (ver figura F)

Com lâminas de serra em bimetalo elásticas é possível, por exemplo, serrar elementos construtivos salientes, como canos de água, à face da parede.

- ▶ **Certifique-se de que a lâmina de serra é sempre maior do que o diâmetro da peça a trabalhar. Existe o risco de contragolpe.**

Coloque a lâmina de serra diretamente na parede e dobre-a um pouco, pressionando lateralmente na ferramenta elétrica, até a placa de base estar encostada à parede. Ligue a ferramenta elétrica e serre a peça com uma pressão lateral constante.

Gancho para pendurar (ver figura G)

Com o gancho para pendurar (5) pode suspender a ferramenta elétrica p. ex. num escadote. Para tal, vire o gancho para pendurar para a posição desejada.

- ▶ **Com a ferramenta elétrica suspensa, certifique-se de que a lâmina de serra está protegida contra um toque acidental.** Existe perigo de ferimentos.

Volte a virar o gancho para pendurar (5) para dentro, se quiser trabalhar com a ferramenta elétrica.

Meio de arrefecimento e de lubrificação

Ao serrar metal, deveria aplicar um meio de lubrificação ou de arrefecimento ao longo da linha de corte, devido ao aquecimento do material.

Manutenção e assistência técnica**Manutenção e limpeza**

- ▶ **Antes de todos trabalhos na ferramenta elétrica deverá puxar a ficha de rede da tomada.**
- ▶ **Manter a ferramenta elétrica e as aberturas de ventilação sempre limpas, para trabalhar bem e de forma segura.**

Se for necessário instalar um cabo de ligação, a instalação deve ser feita pela **Bosch** ou por um centro de serviço autorizado para ferramentas elétricas **Bosch**, para evitar perigos de segurança.

Limpe o encabadouro da lâmina de serra com um pincel macio. Para tal retire a lâmina de serra da ferramenta elétrica. Mantenha o encabadouro da lâmina de serra operacional usando um lubrificante adequado.

Uma forte sujidade da ferramenta elétrica pode causar falhas de funcionamento. Por isso, não serre material que origine muito pó a partir de baixo ou por cima da cabeça.

Serviço pós-venda e aconselhamento

O serviço pós-venda responde às suas perguntas a respeito de serviços de reparação e de manutenção do seu produto, assim como das peças sobressalentes. Desenhos explodidos e informações acerca das peças sobressalentes também em: **www.bosch-pt.com**

A nossa equipa de consultores Bosch esclarece com prazer todas as suas dúvidas a respeito dos nossos produtos e acessórios.

Indique para todas as questões e encomendas de peças sobressalentes a referência de 10 dígitos de acordo com a placa de características do produto.

Portugal

Robert Bosch LDA
Avenida Infante D. Henrique
Lotes 2E – 3E
1800 Lisboa

Para efetuar o seu pedido online de peças entre na página www.ferramentasbosch.com.

Tel.: 21 8500000

Fax: 21 8511096

Encontra outros endereços da assistência técnica em:

www.bosch-pt.com/serviceaddresses

Eliminação

Ferramentas elétricas, acessórios e embalagens devem ser enviados a uma reciclagem ecológica de matérias-primas.



Não deitar ferramentas elétricas no lixo doméstico!

Apenas para países da UE:

De acordo com a diretiva europeia 2012/19/UE para aparelhos elétricos e eletrónicos velhos, e com as respetivas realizações nas leis nacionais, as ferramentas elétricas que

não servem mais para a utilização, devem ser enviadas separadamente a uma reciclagem ecológica.

No caso de uma eliminação incorreta, os aparelhos elétricos e eletrônicos antigos podem ter efeitos nocivos no ambiente e na saúde humana devido à possível presença de substâncias perigosas.

Italiano

Avvertenze di sicurezza

Avvertenze generali di sicurezza per elettroutensili

⚠ ATTENZIONE Leggere tutte le avvertenze di pericolo, le istruzioni operative, le figure e le specifiche fornite in dotazione al presente elettroutensile. Il mancato rispetto di tutte le istruzioni sottolencate potrà comportare il pericolo di scosse elettriche, incendi e/o gravi lesioni.

Conservare tutte le avvertenze di pericolo e le istruzioni operative per ogni esigenza futura.

Il termine "elettrotensile" riportato nelle avvertenze fa riferimento ai dispositivi dotati di alimentazione elettrica (a filo) o a batteria (senza filo).

Sicurezza della postazione di lavoro

- ▶ **Conservare l'area di lavoro pulita e ben illuminata.** Zone disordinate o buie possono essere causa di incidenti.
- ▶ **Evitare di impiegare l'elettrotensile in ambienti soggetti al rischio di esplosioni nei quali siano presenti liquidi, gas o polveri infiammabili.** Gli elettroutensili producono scintille che possono far infiammare la polvere o i gas.
- ▶ **Tenere lontani i bambini ed altre persone durante l'impiego dell'elettrotensile.** Eventuali distrazioni potranno comportare la perdita del controllo sull'elettrotensile.

Sicurezza elettrica

- ▶ **La spina di allacciamento alla rete dell'elettrotensile deve essere adatta alla presa. Evitare assolutamente di apportare qualsivoglia modifica alla spina. Non utilizzare spine adattatrici con elettroutensili dotati di collegamento a terra.** Le spine non modificate e le prese adatte allo scopo riducono il rischio di scosse elettriche.
- ▶ **Evitare il contatto fisico con superfici collegate a terra, come tubi, radiatori, fornelli elettrici e frigoriferi.** Sussiste un maggior rischio di scosse elettriche nel momento in cui il corpo è messo a massa.
- ▶ **Custodire l'elettrotensile al riparo dalla pioggia o dall'umidità.** La penetrazione dell'acqua in un elettroutensile aumenta il rischio di una scossa elettrica.
- ▶ **Non usare il cavo per scopi diversi da quelli previsti. Non usare il cavo per trasportare o appendere l'elettrotensile, né per estrarre la spina dalla presa di cor-**

rente. Non avvicinare il cavo a fonti di calore, olio, spigoli taglienti e parti della macchina in movimento. I cavi danneggiati o aggrovigliati aumentano il rischio d'insorgenza di scosse elettriche.

- ▶ **Se si utilizza l'elettrotensile all'aperto, impiegare un cavo di prolunga adatto per l'uso all'esterno.** L'uso di un cavo di prolunga omologato per l'impiego all'esterno riduce il rischio d'insorgenza di scosse elettriche.
- ▶ **Qualora non fosse possibile evitare di utilizzare l'elettrotensile in un ambiente umido, usare un interruttore di protezione dalle correnti di guasto (RCD).** L'uso di un interruttore di sicurezza riduce il rischio di una scossa elettrica.

Sicurezza delle persone

- ▶ **Quando si utilizza un elettroutensile è importante restare vigili, concentrarsi su ciò che si sta facendo ed operare con giudizio. Non utilizzare l'elettrotensile in caso di stanchezza o sotto l'effetto di droghe, alcool o medicinali.** Un attimo di distrazione durante l'uso dell'elettrotensile può essere causa di gravi incidenti.
- ▶ **Utilizzare gli appositi dispositivi di protezione individuali. Indossare sempre gli occhiali protettivi.** L'impiego, in condizioni appropriate, di dispositivi di protezione quali maschera antipolvere, scarpe antinfortunistiche antiscivolo, elmetto di protezione, protezioni acustiche, riduce il rischio di infortuni.
- ▶ **Evitare l'accensione involontaria dell'elettrotensile. Prima di collegare l'elettrotensile all'alimentazione di corrente e/o alla batteria, prima di prenderlo o trasportarlo, assicurarsi che sia spento.** Tenendo il dito sopra l'interruttore mentre si trasporta l'elettrotensile oppure collegandolo all'alimentazione di corrente con l'interruttore inserito, si vengono a creare situazioni pericolose in cui possono verificarsi seri incidenti.
- ▶ **Prima di accendere l'elettrotensile togliere qualsiasi attrezzo di regolazione o chiave utilizzata.** Un accessorio oppure una chiave che si trovi in una parte rotante della macchina può provocare seri incidenti.
- ▶ **Evitare di assumere posture anomale. Mantenere appoggio ed equilibrio adeguati in ogni situazione.** In questo modo è possibile controllare meglio l'elettrotensile in caso di situazioni inaspettate.
- ▶ **Indossare indumenti adeguati. Non indossare vestiti larghi, né gioielli. Tenere capelli e vestiti lontani da parti in movimento.** Vestiti larghi, gioielli o capelli lunghi potranno impigliarsi in parti in movimento.
- ▶ **Se l'utensile è dotato di un apposito attacco per dispositivi di aspirazione e raccolta polvere, accertarsi che gli stessi siano collegati ed utilizzati in modo conforme.** L'utilizzo di un'aspirazione polvere può ridurre lo svilupparsi di situazioni pericolose dovute alla polvere.
- ▶ **Evitare che la confidenza derivante da un frequente uso degli utensili si trasformi in superficialità e vengano trascurate le principali norme di sicurezza.** Una mancanza di attenzione può causare gravi lesioni in una frazione di secondo.

Trattamento accurato ed uso corretto degli elettroutensili

- ▶ **Non sottoporre l'elettroutensile a sovraccarico. Utilizzare l'elettroutensile adeguato per l'applicazione specifica.** Con un elettroutensile adatto si lavora in modo migliore e più sicuro nell'ambito della sua potenza di prestazione.
- ▶ **Non utilizzare l'elettroutensile qualora l'interruttore non consenta un'accensione/uno spegnimento corretti.** Un elettroutensile con l'interruttore rotto è pericoloso e deve essere aggiustato.
- ▶ **Prima di eseguire eventuali regolazioni, sostituire accessori o riporre la macchina al termine del lavoro, estrarre sempre la spina dalla presa di corrente e/o togliere la batteria, se rimovibile.** Tale precauzione eviterà che l'elettroutensile possa essere messo in funzione involontariamente.
- ▶ **Riporre gli elettroutensili fuori della portata dei bambini durante i periodi di inutilizzo e non consentire l'uso degli utensili stessi a persone inesperte o che non abbiano letto le presenti istruzioni.** Gli elettroutensili sono macchine pericolose quando vengono utilizzati da persone non dotate di sufficiente esperienza.
- ▶ **Eeguire la manutenzione degli elettroutensili e relativi accessori. Verificare la presenza di un eventuale disallineamento o inceppamento delle parti mobili, la rottura di componenti o qualsiasi altra condizione che possa pregiudicare il corretto funzionamento dell'elettroutensile stesso. Se danneggiato, l'elettroutensile dovrà essere riparato prima dell'uso.** Numerosi incidenti vengono causati da elettroutensili la cui manutenzione è stata effettuata poco accuratamente.
- ▶ **Mantenere gli utensili da taglio affilati e puliti.** Gli utensili da taglio curati con particolare attenzione e con taglienti affilati s'inceppano meno frequentemente e sono più facili da condurre.
- ▶ **Utilizzare sempre l'elettroutensile, gli accessori e gli utensili specifici ecc. in conformità alle presenti istruzioni, tenendo conto delle condizioni di lavoro e delle operazioni da eseguire.** L'impiego di elettroutensili per usi diversi da quelli consentiti potrà dar luogo a situazioni di pericolo.
- ▶ **Mantenere impugnature e superfici di presa asciutte, pulite e prive di olio e grasso.** Impugnature e superfici di presa scivolose non consentono di manipolare e controllare l'utensile in caso di situazioni inaspettate.

Assistenza

- ▶ **Fare riparare l'elettroutensile da personale specializzato ed utilizzando solo parti di ricambio identiche.** In tale maniera potrà essere salvaguardata la sicurezza dell'elettroutensile.

Indicazioni di sicurezza per seghe universali

- ▶ **Afferrare e tenere l'elettroutensile dalle superfici isolate dell'impugnatura qualora si eseguano operazioni in cui l'accessorio da taglio potrebbe venire a contatto**

con cavi elettrici nascosti o con il cavo di alimentazione dell'elettroutensile stesso. Se l'accessorio da taglio entra in contatto con un cavo sotto tensione, la tensione potrebbe trasmettersi anche alle parti metalliche esposte dell'elettroutensile, provocando la folgorazione dell'utilizzatore.

- ▶ **Utilizzare morsetti o altri metodi analoghi per sostenere il pezzo in lavorazione e assicurarli su una piattaforma stabile.** Se si tiene il pezzo in lavorazione con una mano o contro il proprio corpo, il pezzo non è fissato in modo stabile e si potrebbe perdere il controllo.
- ▶ **Tenere le mani lontane dalla zona di taglio. Non afferrare mai con le mani la parte inferiore del pezzo in lavorazione.** Toccando la lama vi è un serio rischio di incidente.
- ▶ **Durante il lavoro, trattenerne saldamente l'elettroutensile con entrambe le mani ed assumere una posizione sicura.** Con entrambe le mani l'elettroutensile viene condotto in modo più sicuro.
- ▶ **Avvicinare l'elettroutensile al pezzo in lavorazione solo se è in funzione.** In caso contrario vi è il pericolo di provocare un contraccolpo se l'utensile ad innesto si inceppa nel pezzo in lavorazione.
- ▶ **Accertarsi che la piastra di base durante l'operazione di taglio sia sempre appoggiata sul pezzo in lavorazione.** La lama può incepparsi e comportare la perdita di controllo dell'elettroutensile.
- ▶ **Terminata l'operazione di taglio, spegnere l'elettroutensile ed estrarre la lama dal taglio eseguito soltanto quando si sarà arrestata completamente.** In questo modo si evita di provocare un contraccolpo e si può posare l'elettroutensile senza nessun pericolo.
- ▶ **Prima di posare l'elettroutensile, attendere sempre che si sia arrestato completamente.** L'accessorio può incepparsi e comportare la perdita di controllo dell'elettroutensile.
- ▶ **Utilizzare esclusivamente lame integre e in perfette condizioni.** Lame deformate oppure non affilate possono rompersi, influenzare negativamente il taglio oppure causare un contraccolpo.
- ▶ **Dopo aver spento l'utensile, non cercare di frenare la lama esercitando pressione lateralmente.** La lama può subire dei danni, rompersi oppure provocare un contraccolpo.
- ▶ **Serrare saldamente il materiale da tagliare. Non sostenere il pezzo in lavorazione con la mano o il piede. Non toccare alcun oggetto né il suolo con la sega in funzione.** Sussiste pericolo di contraccolpi.
- ▶ **Al fine di rilevare linee di alimentazione nascoste, utilizzare apparecchiature di ricerca adatte oppure rivolgersi alla società erogatrice locale.** Un contatto con cavi elettrici può provocare lo sviluppo di incendi e di scosse elettriche. Danneggiando una tubazione del gas si può creare il pericolo di esplosioni. Penetrando una tubazione dell'acqua si provocano seri danni materiali oppure vi è il pericolo di provocare una scossa elettrica.

Descrizione del prodotto e dei servizi forniti



Leggere tutte le avvertenze e disposizioni di sicurezza. La mancata osservanza delle avvertenze e disposizioni di sicurezza può causare folgorazioni, incendi e/o lesioni di grave entità.

Si prega di osservare le immagini nella prima parte delle istruzioni per l'uso.

Utilizzo conforme

In combinazione con una guida fissa, l'elettrotensile è idoneo per tagliare legno, materiali plastici, metallo e materiali da costruzione. È adatto per eseguire tagli curvi e tagli dritti. Utilizzando lame bi-metalliche adatte, è possibile eseguire anche troncatore a filo con le superfici. Attenersi sempre alle indicazioni relative alle lame.

Componenti illustrati

La numerazione dei componenti raffigurati è riferita all'illustrazione dell'elettrotensile nella pagina con rappresentazione grafica.

- (1) Lama^{a)}
- (2) Piedino regolabile
- (3) Attacco per la lama
- (4) Levetta SDS di sbloccaggio lama
- (5) Gancio di sospensione
- (6) Dispositivo di blocco dell'interruttore di avvio/arresto
- (7) Interruttore di avvio/arresto
- (8) Chiave a brugola
- (9) Luce di lavoro
- (10) Impugnatura (superficie di presa isolata)
- (11) Piastrina di bloccaggio
- (12) Vite del piedino

a) **L'accessorio illustrato oppure descritto non è compreso nel volume di fornitura standard. L'accessorio completo è contenuto nel nostro programma accessori.**

Dati tecnici

Sega universale	GSA 1100 E	
Codice prodotto		3 601 F4C 8..
Regolazione del numero di corse		●
Potenza assorbita nominale	W	1100
Numero di corse a vuoto n_0	min ⁻¹	0-2700
Attacco utensile		SDS
Corsa	mm	28
Profondità di taglio max.		
- nel legno	mm	230
- nell'acciaio (non legato)	mm	20
- Diametro tubi	mm	150

Sega universale	GSA 1100 E	
Peso secondo EPTA-Procedure 01:2014	kg	3,6
Classe di protezione		□/II

I dati sono validi per una tensione nominale [U] di 230 V. In caso di tensioni differenti e di versioni per Paesi specifici, tali dati potranno variare.

I valori possono variare a seconda del prodotto ed essere soggetti a condizioni di impiego e ambientali. Per maggiori informazioni, consultare il sito www.bosch-professional.com/wac.

Informazioni su rumorosità e vibrazioni

Valori di emissione acustica rilevati conformemente a **EN 62841-2-11**.

Il livello di rumorosità ponderato A dell'elettrotensile è tipicamente di: Livello di pressione acustica **96 dB(A)**; Livello di potenza sonora **104 dB(A)**. Grado d'incertezza **K = 5 dB**.

Indossare protezioni acustiche!

Valori di oscillazione totali a_h (somma vettoriale delle tre direzioni) e grado d'incertezza **K**, rilevati conformemente a **EN 62841-2-11**:

Taglio di pannelli in truciolato con lama **S 2345 X**:

$$a_{h,B} = 18,5 \text{ m/s}^2, K = 1,5 \text{ m/s}^2,$$

Taglio di travi in legno con lama **S 2345 X**:

$$a_{h,WB} = 19,5 \text{ m/s}^2, K = 1,5 \text{ m/s}^2.$$

Il livello di vibrazione ed il valore di emissione acustica indicati nelle presenti istruzioni sono stati rilevati conformemente ad una procedura di misurazione unificata e sono utilizzabili per confrontare gli elettrotensili. Le stesse procedure sono idonee anche per una valutazione temporanea del livello di vibrazione e dell'emissione acustica.

Il livello di vibrazione ed il valore di emissione acustica sono riferiti agli impieghi principali dell'elettrotensile; qualora, tuttavia, l'elettrotensile venisse utilizzato per altre applicazioni, oppure con accessori differenti o in caso di insufficiente manutenzione, il livello di vibrazione ed il valore di emissione acustica potrebbero variare. Ciò potrebbe aumentare sensibilmente l'emissione di vibrazioni e l'emissione acustica sull'intero periodo di funzionamento.

Per valutare con precisione i valori di vibrazione e di emissione acustica, andranno considerati anche i periodi nei quali l'utensile sia spento, oppure acceso, ma non utilizzato. Ciò potrebbe ridurre sensibilmente l'emissione di vibrazioni e l'emissione acustica sull'intero periodo di funzionamento.

Adottare misure di sicurezza supplementari per proteggere l'operatore dall'effetto delle vibrazioni: ad esempio, sottoponendo a manutenzione l'elettrotensile e gli utensili accessori, mantenendo calde le mani e organizzando i vari processi di lavoro.

Montaggio

- **Prima di qualunque intervento sull'elettrotensile estrarre la spina di rete dalla presa.**

Introduzione/sostituzione della lama

- ▶ **Durante il montaggio o la sostituzione dell'accessorio, indossare sempre guanti di protezione.** Gli accessori sono affilati e, in caso di impiego prolungato, possono raggiungere temperature elevate.
- ▶ **In caso di sostituzione della lama assicurarsi che l'attacco per la lama sia completamente libera da resti di materiale come ad esempio trucioli di legno o di metallo.**

Selezione della lama

Una panoramica dei tipi di lame consigliati è riportata all'ultima pagina delle presenti istruzioni. Utilizzare esclusivamente lame con attacco universale da 1/2". La lama non dovrà essere più lunga del necessario per il taglio previsto.

Introduzione della lama (vedi Fig. A)

Spingere la levetta SDS (4) in avanti ed introdurre la lama (1), dietro alla piastrina di bloccaggio (11), nel relativo alloggiamento (3). Rilasciare la levetta SDS (4).

- ▶ **Verificare che la lama sia saldamente inserita in sede, esercitando trazione sulla lama stessa.** Una lama allentata può cadere dalla sede, con conseguente rischio di lesioni.

Per alcuni lavori, la lama (1) si potrà anche voltare di 180° (denti rivolti in alto), per essere riutilizzata.

Rimozione della lama

- ▶ **Lasciar raffreddare la lama prima di prelevarla.** Il contatto con la lama ad alta temperatura comporta rischio di lesioni.

Spingere la levetta SDS (4) in avanti ed estrarre la lama (1). Rilasciare la levetta SDS (4).

Aspirazione polvere/aspirazione trucioli

Polveri e materiali come vernici contenenti piombo, alcuni tipi di legname, minerali e metalli possono essere dannosi per la salute. Il contatto oppure l'inalazione delle polveri possono causare reazioni allergiche e/o malattie delle vie respiratorie dell'utilizzatore, oppure delle persone che si trovano nelle vicinanze.

Determinate polveri come polvere da legname di faggio o di quercia sono considerate cancerogene, in modo particolare insieme ad additivi per il trattamento del legname (cromato, protezione per legno). Eventuale materiale contenente amianto andrà lavorato esclusivamente da personale specializzato.

- Provvedere ad una buona aerazione della postazione di lavoro.
- Si consiglia di portare una mascherina protettiva con classe di filtraggio P2.

Osservare le norme in vigore nel vostro Paese per i materiali da lavorare.

- ▶ **Evitare accumuli di polvere nella postazione di lavoro.** Le polveri si possono incendiare facilmente.

Utilizzo

Messa in funzione

- ▶ **Osservare la tensione di rete! La tensione della sorgente di alimentazione dovrà corrispondere alle indicazioni riportate sulla targhetta identificativa dell'elettrotensile. Gli elettrotensili con l'indicazione di 230 V possono essere collegati anche alla rete di 220 V.**

Luce di lavoro

Con la spina inserita la luce di lavoro (9) è accesa e migliora la visibilità nelle immediate vicinanze dell'area di lavoro.

- ▶ **Non rivolgere direttamente lo sguardo nella luce di lavoro: vi è rischio di abbagliamento.**

Avvio/arresto

Per **accendere** l'elettrotensile, premere dapprima il pulsante di sicurezza (6). Premere quindi l'interruttore di avvio/arresto (7) e mantenerlo premuto.

Per **spegnere** l'elettrotensile, rilasciare l'interruttore di avvio/arresto (7).

Avvertenza: Per ragioni di sicurezza, non è possibile bloccare l'interruttore di avvio/arresto (7), che andrà invece mantenuto sempre premuto durante il funzionamento.

Controllo del numero di corse

Ad elettrotensile acceso, il numero di corse si può regolare in modo continuo, esercitando più o meno pressione sull'interruttore di avvio/arresto (7).

Premendo leggermente l'interruttore di avvio/arresto (7), si otterrà un numero di corse ridotto; aumentando la pressione, aumenterà anche il numero di corse.

Il numero di corse necessario dipende dal tipo di materiale in lavorazione e dalle specifiche condizioni operative e può essere dunque determinato a seconda del caso eseguendo delle prove pratiche.

Si consiglia una riduzione del numero corse all'atto di applicare la lama sul pezzo in lavorazione nonché tagliando materiale in plastica ed alluminio.

In caso di lavori lunghi con numero di corse basso, l'elettrotensile si può surriscaldare notevolmente. Togliere la lama e per il raffreddamento far funzionare l'elettrotensile ca. 3 minuti al numero di corse massimo.

Indicazioni operative

- ▶ **Prima di qualunque intervento sull'elettrotensile estrarre la spina di rete dalla presa.**
- ▶ **Spegnere immediatamente l'elettrotensile quando la lama si blocca.**

Consigli

- ▶ **In caso di lavori di taglio di materiali leggeri da costruzione, rispettare le vigenti norme legislative e le raccomandazioni della casa costruttrice del materiale.**

Prima di eseguire tagli in legno, pannelli in truciolato, materiali da costruzione ecc., verificare che non siano presenti

corpi estranei quali chiodi, viti o simili ed utilizzare una lama di tipo idoneo.

Accendere l'elettrotensile ed avvicinarlo al pezzo in lavorazione. Applicare il basamento (2) sulla superficie del pezzo in lavorazione ed eseguire il taglio nel materiale, con una pressione d'appoggio o un avanzamento uniforme. Una volta conclusa l'operazione di lavoro, spegnere l'elettrotensile.

Spegnere immediatamente l'elettrotensile quando la lama di taglio si blocca. Utilizzando un utensile adatto, allargare leggermente la fessura di taglio ed estrarre l'elettrotensile.

Piedino orientabile ed estraibile (vedere fig. B-C)

Il basamento (2), essendo mobile, si adatta alla necessaria angolazione della superficie.

A seconda della lama utilizzata e dell'applicazione, il piedino (2) può essere spostato in modo continuo in direzione longitudinale.

Allentare le viti (12) con la chiave a brugola (8) e spostare il piedino (2) nella posizione desiderata. Avvitare nuovamente le viti e verificare che il piedino sia fissato.

Taglio dal pieno (vedi Figg. D-E)

► **Il taglio dal pieno è consentito esclusivamente su materiali teneri, come legno, cartongesso o simili. Mai lavorare materiali metallici seguendo il procedimento di taglio dal centro!**

Per l'esecuzione di tagli dal pieno, utilizzare esclusivamente lame corte.

Applicare l'elettrotensile sul pezzo in lavorazione con il bordo del basamento (2), evitando contatti fra la lama (1) e il pezzo, e accendere l'elettrotensile. In caso di elettrotensili con controllo del numero di corse, selezionare il numero massimo di corse. Spingere saldamente l'elettrotensile contro il pezzo in lavorazione ed immergere lentamente la lama nel pezzo stesso.

Non appena il basamento (2) poggerà a piena superficie sul pezzo in lavorazione, proseguire il taglio lungo la linea di taglio desiderata.

Per alcuni lavori, la lama (1) si potrà anche impiegare voltata di 180°, conducendo l'elettrotensile anch'esso opportunamente voltato.

Taglio a filo (vedi Fig. F)

Le lame elastiche bimetalliche consentono ad es. di tagliare elementi sporgenti, come tubi dell'acqua, direttamente a filo della parete.

► **Accertarsi che la lama abbia sempre lunghezza maggiore rispetto al diametro del pezzo in lavorazione. Sussiste pericolo di contraccolpi.**

Poggiare la lama di taglio direttamente alla parete e piegarla leggermente esercitando una leggera pressione sull'elettrotensile, fino a quando il basamento sarà arrivato a poggiare sulla parete. Accendere l'elettrotensile ed eseguire il taglio completo del pezzo in lavorazione esercitando una costante pressione laterale.

Gancio di sospensione (vedere Fig. G)

Il gancio di sospensione (5) consente di appendere l'elettrotensile, per esempio a una scala. A tal fine, aprire il gancio di sospensione, mettendolo nella posizione desiderata.

► **Quando l'elettrotensile è appeso, accertarsi che la lama sia protetta dai contatti accidentali.** Vi è rischio di lesioni.

Richiudere il gancio di sospensione (5), quando si desidera lavorare con l'elettrotensile.

Liquido refrigerante/lubrificante

In caso di operazioni di taglio del metallo, al fine di evitare il riscaldamento del materiale, lungo la linea di taglio andrà applicato liquido refrigerante, oppure lubrificante.

Manutenzione ed assistenza

Manutenzione e pulizia

- **Prima di qualunque intervento sull'elettrotensile estrarre la spina di rete dalla presa.**
- **Per poter garantire buone e sicure operazioni di lavoro, tenere sempre pulite l'elettrotensile e le fessure di ventilazione.**

Se fosse necessaria una sostituzione della linea di collegamento, questa dovrà essere eseguita da **Bosch** oppure da un centro assistenza clienti autorizzato per elettrotensili **Bosch**, al fine di evitare pericoli per la sicurezza.

Pulire l'alloggiamento lama, preferibilmente con un pennello morbido. A tale scopo, rimuovere la lama dall'elettrotensile. Mantenere efficiente l'alloggiamento lama utilizzando lubrificanti idonei.

Una forte presenza di contaminazioni sull'elettrotensile può causare malfunzionamenti. Pertanto, evitare di tagliare dal basso o sopra testa materiali fortemente polverosi.

Servizio di assistenza e consulenza tecnica

Il servizio di assistenza risponde alle Vostre domande relative alla riparazione e alla manutenzione del Vostro prodotto nonché concernenti i pezzi di ricambio. Disegni in vista esplosa e informazioni relative ai pezzi di ricambio sono consultabili anche sul sito **www.bosch-pt.com**

Il team di consulenza tecnica Bosch sarà lieto di rispondere alle Vostre domande in merito ai nostri prodotti e accessori. In caso di richieste o di ordinazione di pezzi di ricambio, comunicare sempre il codice prodotto a 10 cifre riportato sulla targhetta di fabbricazione dell'elettrotensile.

Italia

Tel.: (02) 3696 2314

E-Mail: pt.hotlinebosch@it.bosch.com

Per ulteriori indirizzi del servizio assistenza consultare:

www.bosch-pt.com/serviceaddresses

Smaltimento

Avviare ad un riciclaggio rispettoso dell'ambiente gli imballaggi, gli elettrotensili e gli accessori dismessi.



Non gettare elettroutensili dismessi tra i rifiuti domestici!

Solo per i Paesi della CE:

Conformemente alla Direttiva Europea 2012/19/UE sui rifiuti di apparecchiature elettriche ed elettroniche (RAEE) ed all'attuazione del recepimento nel diritto nazionale, gli elettroutensili diventati inservibili devono essere raccolti separatamente ed essere smaltiti/riciclati nel rispetto dell'ambiente.

In caso di smaltimento improprio, le apparecchiature elettriche ed elettroniche potrebbero avere effetti nocivi sull'ambiente e sulla salute umana a causa della possibile presenza di sostanze nocive.

Nederlands

Veiligheidsaanwijzingen

Algemene veiligheidsaanwijzingen voor elektrische gereedschappen

⚠ WAARSCHUWING Lees alle waarschuwingen, veiligheidsaanwijzingen, afbeeldingen en specificaties die bij dit elektrische gereedschap worden geleverd. Als de hieronder vermelde aanwijzingen niet worden opgevolgd, kan dit een elektrische schok, brand en/of ernstig letsel tot gevolg hebben. Bewaar alle waarschuwingen en voorschriften voor toekomstig gebruik.

Het in de waarschuwingen gebruikte begrip elektrisch gereedschap heeft betrekking op elektrische gereedschappen voor gebruik op het stroomnet (met netsnoer) en op elektrische gereedschappen voor gebruik met een accu (zonder netsnoer).

Veiligheid van de werkomgeving

- ▶ **Houd uw werkomgeving schoon en goed verlicht.** Een rommelige of onverlichte werkomgeving kan tot ongevallen leiden.
- ▶ **Werk met het elektrische gereedschap niet in een omgeving met explosiegevaar waarin zich brandbare vloeistoffen, brandbare gassen of brandbaar stof bevinden.** Elektrische gereedschappen veroorzaken vonken die het stof of de dampen tot ontsteking kunnen brengen.
- ▶ **Houd kinderen en andere personen tijdens het gebruik van het elektrische gereedschap uit de buurt.** Wanneer u wordt afgeleid, kunt u de controle over het gereedschap verliezen.

Elektrische veiligheid

- ▶ **De aansluitstekker van het elektrische gereedschap moet in het stopcontact passen. De stekker mag in**

geen geval worden veranderd. Gebruik geen adapterstekkers in combinatie met geaarde elektrische gereedschappen. Onveranderde stekkers en passende stopcontacten beperken het risico van een elektrische schok.

- ▶ **Voorkom aanraking van het lichaam met geaarde oppervlakken, bijvoorbeeld van buizen, verwarmingen, fornuizen en koelkasten.** Er bestaat een verhoogd risico door een elektrische schok wanneer uw lichaam geaard is.
- ▶ **Houd het gereedschap uit de buurt van regen en vocht.** Het binnendringen van water in het elektrische gereedschap vergroot het risico van een elektrische schok.
- ▶ **Gebruik de kabel niet voor een verkeerd doel, om het elektrische gereedschap te dragen of op te hangen of om de stekker uit het stopcontact te trekken. Houd de kabel uit de buurt van hitte, olie, scherpe randen of bewegende delen.** Beschadigde of in de war geraakte kabels vergroten het risico van een elektrische schok.
- ▶ **Wanneer u buitenshuis met elektrisch gereedschap werkt, dient u alleen verlengkabels te gebruiken die voor gebruik buitenshuis zijn goedgekeurd.** Het gebruik van een voor gebruik buitenshuis geschikte verlengkabel beperkt het risico van een elektrische schok.
- ▶ **Als het gebruik van het elektrische gereedschap in een vochtige omgeving onvermijdelijk is, dient u een aardlekschakelaar te gebruiken.** Het gebruik van een aardlekschakelaar vermindert het risico van een elektrische schok.

Veiligheid van personen

- ▶ **Wees alert, let goed op wat u doet en ga met verstand te werk bij het gebruik van het elektrische gereedschap. Gebruik geen elektrisch gereedschap, wanneer u moe bent of onder invloed staat van drugs, alcohol of medicijnen.** Een moment van onoplettendheid bij het gebruik van het elektrische gereedschap kan tot ernstige verwondingen leiden.
- ▶ **Draag persoonlijke beschermingsmiddelen. Draag altijd een veiligheidsbril.** Het dragen van persoonlijke beschermingsmiddelen zoals een stofmasker, slijpvaste werkschoenen, een veiligheidshelm of gehoorbescherming, afhankelijk van de aard en het gebruik van het elektrische gereedschap, vermindert het risico van verwondingen.
- ▶ **Voorkom per ongeluk inschakelen. Controleer dat het elektrische gereedschap uitgeschakeld is, voordat u de stekker in het stopcontact steekt of de accu aansluit en voordat u het gereedschap oppakt of draagt.** Wanneer u bij het dragen van het elektrische gereedschap uw vinger aan de schakelaar hebt of wanneer u het gereedschap ingeschakeld op de stroomvoorziening aansluit, kan dit tot ongevallen leiden.
- ▶ **Verwijder instelgereedschappen of schroefsleutels, voordat u het elektrische gereedschap inschakelt.**

Een instelgereedschap of sleutel in een draaiend deel van het gereedschap kan tot verwondingen leiden.

- ▶ **Voorkom een onevenwichtige lichaamshouding. Zorg ervoor dat u stevig staat en steeds in evenwicht blijft.** Daardoor kunt u het elektrische gereedschap in onverwachte situaties beter onder controle houden.
- ▶ **Draag geschikte kleding. Draag geen loshangende kleding of sieraden. Houd haren en kleding uit de buurt van bewegende delen.** Loshangende kleding, lange haren en sieraden kunnen door bewegende delen worden meegenomen.
- ▶ **Wanneer stofafzuigings- of stofopvangvoorzieningen kunnen worden gemonteerd, dient u zich ervan te verzekeren dat deze zijn aangesloten en juist worden gebruikt.** Het gebruik van een stofafzuiging beperkt het gevaar door stof.
- ▶ **Ondanks het feit dat u eventueel heel goed vertrouwd bent met het gebruik van gereedschappen, moet u ervoor zorgen dat u niet nonchalant wordt en veiligheidsvoorschriften voor het gereedschap gaat negeren.** Een onoplettende handeling kan binnen een fractie van een seconde ernstig letsel veroorzaken.

Zorgvuldige omgang met en zorgvuldig gebruik van elektrische gereedschappen

- ▶ **Overbelast het elektrische gereedschap niet. Gebruik voor uw werkzaamheden het daarvoor bestemde elektrische gereedschap.** Met het passende elektrische gereedschap werkt u beter en veiliger binnen het aangegeven capaciteitsbereik.
- ▶ **Gebruik geen elektrisch gereedschap waarvan de schakelaar defect is.** Elektrisch gereedschap dat niet meer kan worden in- of uitgeschakeld, is gevaarlijk en moet worden gerepareerd.
- ▶ **Trek de stekker uit het stopcontact en/of neem de accu (indien uitneembaar) uit het elektrische gereedschap, voordat u het elektrische gereedschap instelt, accessoires wisselt of het elektrische gereedschap opbergt.** Deze voorzorgsmaatregel voorkomt onbedoeld starten van het elektrische gereedschap.
- ▶ **Bewaar niet-gebruikte elektrische gereedschappen buiten bereik van kinderen. Laat het gereedschap niet gebruiken door personen die er niet mee vertrouwd zijn en deze aanwijzingen niet hebben gelezen.** Elektrische gereedschappen zijn gevaarlijk wanneer deze door onervaren personen worden gebruikt.
- ▶ **Pleeg onderhoud aan elektrische gereedschappen en accessoires. Controleer of bewegende delen van het gereedschap correct functioneren en niet vastklemmen en of onderdelen zodanig gebroken of beschadigd zijn dat de werking van het elektrische gereedschap nadelig wordt beïnvloed. Laat deze beschadigde onderdelen vóór gebruik repareren.** Veel ongevallen hebben hun oorzaak in slecht onderhouden elektrische gereedschappen.
- ▶ **Houd snijdende inzetgereedschappen scherp en schoon.** Zorgvuldig onderhouden snijdende inzetgereed-

schappen met scherpe snijkanten klemmen minder snel vast en zijn gemakkelijker te geleiden.

- ▶ **Gebruik elektrisch gereedschap, accessoires, inzetgereedschappen en dergelijke volgens deze aanwijzingen. Let daarbij op de arbeidsomstandigheden en de uit te voeren werkzaamheden.** Het gebruik van elektrische gereedschappen voor andere dan de voorziene toepassingen kan tot gevaarlijke situaties leiden.
- ▶ **Houd handgrepen en greepvlakken droog, schoon en vrij van olie en vet.** Gladde handgrepen en greepvlakken verhinderen dat het gereedschap in onverwachte situaties veilig kan worden gehanteerd en bediend.

Service

- ▶ **Laat het elektrische gereedschap alleen repareren door gekwalificeerd en vakkundig personeel en alleen met originele vervangingsonderdelen.** Daarmee wordt gewaarborgd dat de veiligheid van het gereedschap in stand blijft.

Veiligheidsaanwijzingen voor reciprozagen

- ▶ **Houd het elektrische gereedschap vast aan de geïsoleerde handgrepen, wanneer u werkzaamheden verricht waarbij het accessoire in aanraking kan komen met verborgen bedrading of zijn eigen netsnoer.** Als het accessoire in aanraking komt met een spanningvoerende draad, dan kunnen de metalen delen van het elektrische gereedschap onder spanning komen te staan en zou de gebruiker een elektrische schok kunnen krijgen.
- ▶ **Gebruik klemmen of een andere praktische manier om het werkstuk op een stabiel platform vast te zetten en te ondersteunen.** Het vasthouden van het werkstuk met de hand of tegen uw lichaam leidt tot instabiliteit en dit kan resulteren in het verlies van controle.
- ▶ **Houd uw handen uit de buurt van de plaats waar wordt gezaagd. Grijp niet onder het werkstuk.** Bij aanraking van het zaagblad bestaat verwondingsgevaar.
- ▶ **Houd het elektrische gereedschap bij het werken stevig met beide handen vast en zorg ervoor dat u stevig staat.** Het elektrische gereedschap wordt met twee handen veiliger vastgehouden.
- ▶ **Beweeg het elektrische gereedschap alleen ingeschaald naar het werkstuk.** Anders bestaat er gevaar voor een terugslag, wanneer het inzetgereedschap in het werkstuk vasthaakt.
- ▶ **Let erop dat de voetplaat bij het zagen altijd tegen het werkstuk ligt.** Het zaagblad kan vasthaken en dit kan tot het verlies van de controle over het elektrische gereedschap leiden.
- ▶ **Schakel het elektrische gereedschap na beëindiging van de werkzaamheden uit en trek het zaagblad pas uit de zaagsnede, nadat het gereedschap tot stilstand is gekomen.** Zo voorkomt u een terugslag en kunt u het elektrische gereedschap veilig neerleggen.
- ▶ **Wacht tot het elektrische gereedschap tot stilstand is gekomen, voordat u het neerlegt.** Het inzetgereed-

schap kan vasthaken en dit kan tot het verlies van de controle over het elektrische gereedschap leiden.

- ▶ **Gebruik alleen onbeschadigde zaagbladen die helemaal in orde zijn.** Verbogen of niet-scherpe zaagbladen kunnen breken, het zagen negatief beïnvloeden of een terugslag veroorzaken.
- ▶ **Rem het zaagblad na het uitschakelen niet af door er aan de zijkant tegen te drukken.** Anders kan het zaagblad beschadigd worden, breken of een terugslag veroorzaken.
- ▶ **Bevestig het materiaal goed. Ondersteun het werkstuk niet met een hand of voet. Vermijd contact van de lopende zaag met voorwerpen of de grond.** Er bestaat gevaar voor terugslag.
- ▶ **Gebruik geschikte detectoren om verborgen elektriciteits-, gas- of waterleidingen op te sporen of raadpleeg het plaatselijke energie- of waterleidingbedrijf.** Contact met elektrische leidingen kan tot brand of een elektrische schok leiden. Beschadiging van een gasleiding kan tot een explosie leiden. Breuk van een waterleiding veroorzaakt materiële schade en kan een elektrische schok veroorzaken.

Beschrijving van product en werking



Lees alle veiligheidsaanwijzingen en instructies. Het niet naleven van de veiligheidsaanwijzingen en instructies kan elektrische schokken, brand en/of zware verwondingen veroorzaken.

Neem goed nota van de afbeeldingen in het voorste deel van de gebruiksaanwijzing.

Beoogd gebruik

Het elektrische gereedschap is bestemd voor het met vaste aanslag zagen van hout, kunststof, metaal en bouwmaterialen. Het gereedschap is geschikt voor recht zagen en zagen in bochten. Bij gebruik van geschikte bimetaal-zaagbladen is vlak afzagen mogelijk, bijvoorbeeld langs een muur. De adviezen voor zaagbladen moeten in acht worden genomen.

Afgebeelde componenten

De componenten zijn genummerd zoals op de afbeelding van het elektrische gereedschap op de pagina met afbeeldingen.

- (1) Zaagblad^{a)}
- (2) Verstelbare voetplaat
- (3) Zaagbladopname
- (4) SDS-hendel zaagbladontgrendeling
- (5) Ophanghaak
- (6) Inschakelblokkering voor aan/uit-schakelaar
- (7) Aan/uit-schakelaar
- (8) Binnenkantleutel
- (9) Werklicht
- (10) Handgreep (geïsoleerd greepvlak)
- (11) Klemplaat

(12) Schroef voetplaat

- a) **Niet elk afgebeeld en beschreven accessoire is standaard bij de levering inbegrepen. Alle accessoires zijn te vinden in ons accessoireprogramma.**

Technische gegevens

Reciprozaag	GSA 1100 E	
Productnummer	3 601 F4C 8..	
Regeling aantal zaagbewegingen	●	
Nominaal opgenomen vermogen	W	1100
Onbelast aantal zaagbewegingen n_0	min^{-1}	0-2700
Gereedschapsopname	SDS	
Zaagbeweging	mm	28
Max. zaagdiepte		
- in hout	mm	230
- in staal (ongelegeerd)	mm	20
- Pijpdiameter	mm	150
Gewicht volgens EPTA-Procedure 01:2014	kg	3,6
Isolatieklasse	□/II	

De gegevens gelden voor een nominale spanning [U] van 230 V. Bij afwijkende spanningen en in landspecifieke uitvoeringen kunnen deze gegevens variëren.

Waarden kunnen afhankelijk van product variëren en onderhevig zijn aan toepassings- en omgevingsvoorwaarden. Meer informatie vindt u op www.bosch-professional.com/wac.

Informatie over geluid en trillingen

Geluidsemisiewaarden bepaald conform **EN 62841-2-11**.

Het A-gewogen geluidsniveau van het elektrische gereedschap bedraagt typisch: geluidsdrukniveau **96 dB(A)**; geluidsvermogensniveau **104 dB(A)**. Onzekerheid $K = 5$ dB.

Draag gehoorbescherming!

Totale trillingswaarden a_v (vectorsom van drie richtingen) en onzekerheid K bepaald volgens **EN 62841-2-11**:

Zagen van spaanplaat met zaagblad **S 2345 X**:

$$a_{h,B} = 18,5 \text{ m/s}^2, K = 1,5 \text{ m/s}^2,$$

Zagen van houten balken met zaagblad **S 2345 X**:

$$a_{h,WB} = 19,5 \text{ m/s}^2, K = 1,5 \text{ m/s}^2.$$

Het in deze gebruiksaanwijzing vermelde trillingsniveau en de geluidsemisiewaarde zijn gemeten met een genormeerde meetmethode en kunnen worden gebruikt om elektrische gereedschappen met elkaar te vergelijken. Ze zijn ook geschikt voor een voorlopige inschatting van de trillings- en geluidsemissie.

Het aangegeven trillingsniveau en de aangegeven geluidsemisiewaarde representeren de voornaamste toepassingen van het elektrische gereedschap. Wanneer het elektrische gereedschap echter wordt gebruikt voor andere toepassingen, met afwijkende inzetgereedschappen of onvoldoende onderhoud, dan kunnen het trillingsniveau en de geluidsemisiewaarde afwijken. Dit kan de trillings- en geluidsemissie gedurende de gehele arbeidsperiode duidelijk verhogen.

Voor een nauwkeurige schatting van de trillings- en geluidsemissies moet ook rekening worden gehouden met de tijden waarin het gereedschap uitgeschakeld is, of waarin het gereedschap wel loopt, maar niet werkelijk wordt gebruikt. Dit kan de trillings- en geluidsemissies gedurende de gehele arbeidsperiode duidelijk verminderen.

Leg aanvullende veiligheidsmaatregelen ter bescherming van de gebruiker tegen het effect van trillingen vast, zoals: onderhoud van elektrische gereedschappen en inzetgereedschappen, warm houden van de handen, organisatie van het arbeidsproces.

Montage

- **Trek vóór werkzaamheden aan het elektrische gereedschap altijd de stekker uit het stopcontact.**

Zaagblad bevestigen of vervangen

- **Draag werkhandschoenen bij de montage of het wisselen van het inzetgereedschap.** Accessoires zijn scherp en kunnen bij langer gebruik heet worden.
- **Let er bij het wisselen van zaagbladen op dat de zaagbladopname vrij van materiaalresten zoals hout- en metaalspanen is.**

Zaagblad kiezen

Een overzicht van geadviseerde zaagbladen vindt u aan het einde van deze gebruiksaanwijzing. Plaats alleen zaagbladen met 1/2"- universele schacht. Het zaagblad mag niet langer zijn dan nodig is voor de gewenste zaagsnede.

Zaagblad monteren (zie afbeelding A)

Druk de SDS-hendel (4) naar voren en breng het zaagblad (1) achter de klemplaat (11) in de zaagbladopname (3). Laat de SDS-hendel (4) los.

- **Controleer of het zaagblad goed vastzit door eraan te trekken.** Een los zaagblad kan uit de zaaghouder vallen en kan u verwonden.

Voor bepaalde werkzaamheden kan het zaagblad (1) ook 180° worden gedraaid (tanden wijzen naar boven) en weer worden geplaatst.

Zaagblad verwijderen

- **Laat het zaagblad afkoelen voor het wegnemen.** Bij het aanraken van het hete zaagblad bestaat verwondingsgevaar.

Druk de SDS-hendel (4) naar voren en trek het zaagblad (1) eruit. Laat de SDS-hendel (4) los.

Afzuiging van stof en spanen

Stof van materialen zoals loodhoudende verf, enkele houtsoorten, mineralen en metaal kunnen schadelijk voor de gezondheid zijn. Aanraking of inademing van stof kan leiden tot allergische reacties en/of ziekten van de luchtwegen van de gebruiker of personen die zich in de omgeving bevinden.

Bepaalde soorten stof, bijvoorbeeld van eiken- en beukenhout, gelden als kankerverwekkend, in het bijzonder in combinatie met toevoegingsstoffen voor houtbehandeling (chromaat en houtbeschermingsmiddelen). Asbesthoudend ma-

teriaal mag alleen door bepaalde vakmensen worden bewerkt.

- Zorg voor een goede ventilatie van de werkplek.
- Er wordt geadviseerd om een stofmasker met filterklasse P2 te dragen.

Neem de in uw land geldende voorschriften voor de te bewerken materialen in acht.

- **Vermijd ophoping van stof op de werkplek.** Stof kan gemakkelijk ontbranden.

Gebruik

Ingebruikname

- **Let op de netspanning! De spanning van de stroombron moet overeenkomen met de gegevens op het typeplaatje van het elektrische gereedschap. Met 230 V aangeduide elektrische gereedschappen kunnen ook met 220 V worden gebruikt.**

Werklicht

Het werklicht (9) brandt bij ingestoken netstekker en zorgt voor een beter zicht op de plaats waar u werkt.

- **Kijk niet recht in het werklampje, het kan u verblinden.**

In- en uitschakelen

Voor het **inschakelen** van het elektrische gereedschap drukt u eerst op de inschakelblokkering (6). Druk daarna op de aan/uit-schakelaar (7) en houd deze ingedrukt.

Voor het **uitschakelen** van het elektrische gereedschap laat u de aan/uit-schakelaar (7) los.

Aanwijzing: Om veiligheidsredenen kan de aan/uit-schakelaar (7) niet vergrendeld worden, maar moet tijdens het gebruik voortdurend ingedrukt blijven.

Aantal zaagbewegingen regelen

U kunt het aantal zaagbewegingen van het ingeschakelde elektrische gereedschap traploos regelen naarmate u de aan/uit-schakelaar (7) verder of minder ver indrukt.

Lichte druk op de aan/uit-schakelaar (7) heeft een laag aantal zaagbewegingen tot gevolg. Met toenemende druk wordt het aantal zaagbewegingen groter.

Het vereiste aantal zaagbewegingen is afhankelijk van het materiaal en de werkomstandigheden en kan proefsgewijs vastgesteld worden.

Geadviseerd wordt om het aantal zaagbewegingen te verminderen als het zaagblad op het werkstuk geplaatst wordt en bij het zagen van kunststof en aluminium.

Bij langdurige werkzaamheden met een klein aantal zaagbewegingen kan het elektrische gereedschap zeer heet worden. Verwijder het zaagblad en laat het elektrische gereedschap ca. 3 minuten met het maximale aantal zaagbewegingen lopen om het te laten afkoelen.

Aanwijzingen voor werkzaamheden

- **Trek vóór werkzaamheden aan het elektrische gereedschap altijd de stekker uit het stopcontact.**

- ▶ **Schakel het elektrische gereedschap onmiddellijk uit, wanneer het zaagblad blokkeert.**

Tips

- ▶ **Neem bij het zagen van lichte bouwmaterialen de wettelijke voorschriften en de adviezen van de fabrikanten van de materialen in acht.**

Controleer voor het zagen in hout, spaanplaten, bouwmaterialen etc. of deze vreemde delen zoals spijkers, schroeven e.d. hebben en gebruik een geschikt zaagblad.

Schakel het elektrische gereedschap in en geleid het naar het te bewerken werkstuk. Zet de voetplaat (2) op het werkstukoppervlak en zaag met gelijkmatige aanbrenghdruk resp. aanvoer het materiaal door. Schakel het elektrische gereedschap na het einde van de werkzaamheden uit.

Als het zaagblad vastklemt, schakelt u het elektrische gereedschap onmiddellijk uit. Spreid de zaagspleet iets met een geschikt gereedschap en trek het elektrische gereedschap eruit.

Draai- en uittrekbare voetplaat (zie afbeeldingen B-C)

De voetplaat (2) past zich door de beweegbaarheid aan de betreffende vereiste hoekpositie van het oppervlak aan.

De voetplaat (2) kan afhankelijk van gebruikt zaagblad en gebruikssituatie traploos in lengterichting worden verschoven.

Draai de schroeven (12) met de binnenzeskantsleutel (8) los en schuif de voetplaat (2) in de gewenste positie. Draai de schroeven weer vast en controleer of de voetplaat vast zit.

Invallend zagen (zie afbeeldingen D-E)

- ▶ **Er mogen alleen zachte materialen zoals hout, gipskarton e.d. invallend bewerkt worden! Metaal mag niet invallend worden gezaagd!**

Gebruik voor invallend zagen alleen korte zaagbladen.

Zet het elektrische gereedschap met de rand van de voetplaat (2) op het werkstuk zonder dat het zaagblad (1) het werkstuk raakt, en schakel het in. Kies bij een elektrisch gereedschap met een regeling van het aantal zaagbewegingen het maximale aantal zaagbewegingen. Druk het elektrische gereedschap stevig tegen het werkstuk en laat het zaagblad langzaam in het werkstuk vallen.

Zodra de voetplaat (2) met het hele oppervlak op het werkstuk ligt, zaagt u langs de gewenste zaaglijn verder.

Voor bepaalde werkzaamheden kan het zaagblad (1) ook 180° gedraaid worden geplaatst en het elektrische gereedschap overeenkomstig gekeerd worden gebruikt.

Vlak afzagen (zie afbeelding F)

Met elastische bi-metaal-zaagbladen kunnen bijv. uitstekende bouwelementen zoals waterleidingen direct aan de wand worden afgezaagd.

- ▶ **Let erop dat het zaagblad altijd langer is dan de diameter van het te bewerken werkstuk. Er bestaat gevaar voor terugslag.**

Plaats het zaagblad vlak tegen de muur en buig het iets door middel van zijwaartse druk op het elektrische gereedschap, tot de voetplaat tegen de muur ligt. Schakel het elektrische

gereedschap in en zaag het werkstuk met constante zijwaartse druk door.

Ophanghaak (zie afbeelding G)

Met de ophanghaak (5) kunt u het elektrische gereedschap bijv. aan een ladder ophangen. Klap hiervoor de ophanghaak in de gewenste positie.

- ▶ **Let er bij opgehangen elektrische gereedschap op dat het zaagblad beveiligd is tegen abusievelijk aanraken.**

Er bestaat verwondingsgevaar.

Klap de ophanghaak (5) weer in, wanneer u met het elektrische gereedschap wilt werken.

Koel- en smeermiddel

Bij het zagen van metaal dient u vanwege de verwarming van het materiaal langs de zaaglijn koel- resp. smeermiddel aan te brengen.

Onderhoud en service

Onderhoud en reiniging

- ▶ **Trek vóór werkzaamheden aan het elektrische gereedschap altijd de stekker uit het stopcontact.**

- ▶ **Houd het elektrische gereedschap en de ventilatieopeningen altijd schoon om goed en veilig te werken.**

Wanneer een vervanging van de aansluitkabel noodzakelijk is, dan moet dit door **Bosch** of een geautoriseerde klantenservice voor elektrische gereedschappen van **Bosch** worden uitgevoerd om veiligheidsrisico's te vermijden.

Reinig de zaagbladopname bij voorkeur met een zachte kwast. Verwijder daartoe het zaagblad uit het elektrische gereedschap. Houd de zaagbladopname door het gebruik van geschikte smeermiddelen functionerend.

Sterke vervuiling van het elektrische gereedschap kan tot functiestoringen leiden. Zaag daarom materialen waarbij veel stof vrijkomt, niet van onderaf of bovenhands.

Klantenservice en gebruiksadvisies

Onze klantenservice beantwoordt uw vragen over reparatie en onderhoud van uw product en over vervangingsonderdelen. Explosietekeningen en informatie over vervangingsonderdelen vindt u ook op: www.bosch-pt.com

Het Bosch-gebruiksadviesteam helpt u graag bij vragen over onze producten en accessoires.

Vermeld bij vragen en bestellingen van vervangingsonderdelen altijd het uit tien cijfers bestaande productnummer volgens het typeplaatje van het product.

Nederland

Tel.: (076) 579 54 54

Fax: (076) 579 54 94

E-mail: gereedschappen@nl.bosch.com

Meer serviceadressen vindt u onder:

www.bosch-pt.com/serviceaddresses

Afvalverwijdering

Elektrische gereedschappen, accessoires en verpakkingen moeten op een voor het milieu verantwoorde wijze worden gerecycled.



Gooi elektrische gereedschappen niet bij het huisvuil!

Alleen voor landen van de EU:

Volgens de Europese richtlijn 2012/19/EU betreffende elektrische en elektronische oude apparaten en de omzetting van de richtlijn in nationaal recht moeten niet meer bruikbare elektrische gereedschappen apart worden ingezameld en op een voor het milieu verantwoorde wijze worden hergebruikt.

Bij een verkeerde afvoer kunnen afgedankte elektrische en elektronische apparaten vanwege de mogelijke aanwezigheid van gevaarlijke stoffen schadelijke uitwerkingen op het milieu en de gezondheid van mensen hebben.

Dansk

Sikkerhedsinstrukser

Generelle sikkerhedsanvisninger for el-værktøj

⚠ ADVARSEL Læs alle sikkerhedsadvarsler, instruktioner, illustrationer og specifikationer, som følger med el-værktøjet. I tilfælde af manglende overholdelse af anvisningerne nedenfor er der risiko for elektrisk stød, brand og/eller alvorlige personskader.

Opbevar alle sikkerhedsinstrukser og anvisninger til senere brug.

Betegnelsen "el-værktøj" i advarslerne refererer til dit (ledningforbundne) el-værktøj tilsluttet lysnettet eller til batteridrevet (ledningfrit) el-værktøj.

Sikkerhed på arbejdspladsen

- ▶ **Hold arbejdsområdet rent og godt oplyst.** Rodede eller mørke områder kan medføre ulykker.
- ▶ **Brug ikke el-værktøjet i eksplosionsfarlige omgivelser, hvor der findes brændbare væsker, gasser eller støv.** El-værktøj kan slå gnister, der kan antænde støv eller dampe.
- ▶ **Sørg for, at andre personer og ikke mindst børn holdes væk fra arbejdsområdet, når el-værktøjet er i brug.** Hvis man distraheres, kan man miste kontrollen over maskinen.

Elektrisk sikkerhed

- ▶ **El-værktøjets stik skal passe til kontakten. Stikket må under ingen omstændigheder ændres. Brug ikke adapterstik sammen med jordforbundet el-værktøj.**

Uændrede stik, der passer til kontakterne, nedsætter risikoen for elektrisk stød.

- ▶ **Undgå kropskontakt med jordforbundne overflader som f. eks. rør, radiatorer, komfurer og køleskabe.** Hvis din krop er jordforbundet, øges risikoen for elektrisk stød.
- ▶ **El-værktøj må ikke udsættes for regn eller fugt.** Indtrængen af vand i el-værktøj øger risikoen for elektrisk stød.
- ▶ **Brug ikke ledningen til formål, den ikke er beregnet til. Du må aldrig bære el-værktøjet i ledningen, hænge el-værktøjet op i ledningen eller rykke i ledningen for at trække stikket ud af kontakten. Beskyt ledningen mod varme, olie, skarpe kanter eller maskindele, der er i bevægelse.** Beskadigede eller indviklede ledninger øger risikoen for elektrisk stød.
- ▶ **Hvis el-værktøjet benyttes i det fri, må der kun benyttes en forlængerledning, der er egnet til udendørs brug.** Brug af forlængerledning til udendørs brug nedsætter risikoen for elektrisk stød.
- ▶ **Hvis det ikke kan undgås at bruge el-værktøjet i fugtige omgivelser, skal der bruges et HFI-relæ.** Brug af et HFI-relæ reducerer risikoen for at få elektrisk stød.

Personlig sikkerhed

- ▶ **Det er vigtigt at være opmærksom og holde øje med, hvad man laver, og bruge el-værktøjet fornuftigt. Brug ikke el-værktøj, hvis du er træt, har indtaget alkohol eller er påvirket af medikamenter eller euforiserende stoffer.** Få sekunders uopmærksomhed ved brug af el-værktøjet kan føre til alvorlige personskader.
- ▶ **Brug personligt beskyttelsesudstyr. Brug altid beskyttelsesbriller.** Brug af sikkerhedsudstyr som f. eks. støvmaske, skridsikkert fodtøj, beskyttelseshjelm eller høreværn afhængig af maskintype og anvendelse nedsætter risikoen for personskader.
- ▶ **Undgå utilsigtet igangsætning. Kontrollér, at el-værktøjet er slukket, før du tilslutter det til strømtilførslen og/eller batteriet, løfter eller bærer det.** Undgå at bære el-værktøjet med fingeren på afbryderen og sørg for, at el-værktøjet ikke er tændt, når det sluttes til nettet, da dette øger risikoen for personskader.
- ▶ **Gør det til en vane altid at fjerne indstillingsværktøj eller skruenøgle, før el-værktøjet startes.** Hvis et stykke værktøj eller en nøgle sidder i en roterende maskindele, er der risiko for personskader.
- ▶ **Undgå en unormal legemssposition. Sørg for at stå sikkert, mens der arbejdes, og kom ikke ud af balance.** Dermed har du bedre muligheder for at kontrollere el-værktøjet, hvis der skulle opstå uventede situationer.
- ▶ **Brug egnet arbejdstøj. Undgå løse beklædningsgenstande eller smykker. Hold hår og tøj væk fra dele, der bevæger sig.** Dele, der er i bevægelse, kan gribe fat i løstsiddende tøj, smykker eller langt hår.
- ▶ **Hvis støvudsugnings- og opsamlingsudstyr kan monteres, er det vigtigt, at dette tilsluttes og benyttes korrekt.** Brug af en støvopsugning kan reducere støv-

mængden og dermed den fare, der er forbundet med støv.

- ▶ **Selv om du kender værktøjet godt og er vant til at bruge det, skal du alligevel være opmærksom og overholde sikkerhedsanvisningerne.** Et øjeblik uopmærksomhed kan medføre alvorlige personskader.

Omhyggelig omgang med og brug af el-værktøj

- ▶ **Undgå overbelastning af el-værktøjet. Brug altid el-værktøj, der er beregnet til det stykke arbejde, der skal udføres.** Med det passende el-værktøj arbejder man bedst og mest sikkert inden for det angivne effektområde.
- ▶ **Brug ikke el-værktøj, hvis afbryderen er defekt.** El-værktøj, der ikke kan startes eller stoppes, er farligt og skal repareres.
- ▶ **Træk stikket ud af stikkontakten og/eller fjern batteriet, hvis det kan tages af, før el-værktøjet justeres, før skift af tilbehørsdele og før el-værktøjet lægges til opbevaring.** Disse sikkerhedsforanstaltninger forhindrer utilsigtet start af el-værktøjet.
- ▶ **Opbevar ubenyttet el-værktøj uden for børns rækkevidde. Lad aldrig personer, der ikke er fortrolige med el-værktøjet eller ikke har gennemlæst disse instrukser, benytte el-værktøjet.** El-værktøj er farligt, hvis det benyttes af ukyndige personer.
- ▶ **Vedligehold el-værktøj og tilbehørsdele. Kontroller, om bevægelige maskindele fungerer korrekt og ikke sidder fast, og om delene er brækket eller beskadiget, således at el-værktøjets funktion påvirkes. Få beskadigede dele repareret, inden el-værktøjet tages i brug.** Mange uheld skyldes dårligt vedligeholdt el-værktøj.
- ▶ **Sørg for, at skæreværktøjer er skarpe og rene.** Omhyggeligt vedligeholdt skæreværktøjer med skarpe skærekanter sætter sig ikke så hurtigt fast og er nemmere at føre.
- ▶ **Brug el-værktøj, tilhører, indsatsværktøj osv. iht. disse instrukser.** Tag hensyn til arbejdsforholdene og det arbejde, der skal udføres. Anvendelse af el-værktøjet til formål, som ligger uden for det fastsatte anvendelsesområde, kan føre til farlige situationer.
- ▶ **Hold håndtag og gribeblader tørre, rene og fri for olie og smørefedt.** Hvis håndtag og gribeblader er glatte, kan værktøjet ikke håndteres og styres sikkert, hvis der sker noget uventet.

Service

- ▶ **Sørg for, at el-værktøj kun repareres af kvalificerede fagfolk og at der kun benyttes originale reservedele.** Dermed sikres størst mulig maskinsikkerhed.

Sikkerhedsanvisninger til bajonetsave

- ▶ **Hold fast om el-værktøjets isolerede gribeblader, når du udfører arbejde, hvor skæretilbehøret kan komme i kontakt med skjulte kabler eller værktøjets egen ledning.** Hvis skæretilbehøret kommer i kontakt med en "strømførende" ledning, kan blottede metaldele på el-

værktøjet blive "strømførende", og der er risiko for elektrisk stød for brugeren.

- ▶ **Brug klemmer eller andet egnet udstyr til at fastgøre emnet til et stabilt underlag.** Hvis du holder emnet i hånden eller støtter det mod din krop, er det ustabil, og du kan let miste kontrollen over det.
- ▶ **Hold hænderne væk fra saveområdet. Stik ikke fingrene ind under emnet.** Du kan blive kvæstet, hvis du kommer i kontakt med savklingen.
- ▶ **Hold godt fat om el-værktøjet med begge hænder under arbejdet, og sørg for, at du står sikkert.** El-værktøjet føres mere sikkert med to hænder.
- ▶ **El-værktøjet skal altid være tændt, når det føres hen til emnet.** Ellers er der fare for tilbageslag, hvis indsatsværktøjet sætter sig fast i emnet.
- ▶ **Sørg for, at fodpladen altid ligger an mod emnet ved savning.** Savklingen kan sætte sig i klemme, hvilket kan medføre, at man mister kontrollen over el-værktøjet.
- ▶ **Sluk for el-værktøjet, når du er færdig med at save, og træk først savklingen ud af snittet, når den står helt stille.** Således undgås tilbageslag, desuden kan el-værktøjet lægges sikkert fra.
- ▶ **Vent, til el-værktøjet står helt stille, før du lægger det fra dig.** Indsatsværktøjet kan sætte sig i klemme, hvilket kan medføre, at man taber kontrollen over el-værktøjet.
- ▶ **Anvend kun ubeskadigede, fejlfrie savklinger.** Bøjede eller uskarpe savklinger kan brække, påvirke snittet negativt eller føre til tilbageslag.
- ▶ **Forsøg ikke at bremse savklingen ved at trykke den ind i siden, efter at saven er blevet slukket.** Savklingen kan beskadiges, brække eller føre til tilbageslag.
- ▶ **Spænd materialet godt fast. Understøt ikke emnet med hånden eller foden. Lad ikke den kørende sav komme i berøring med genstande eller med jorden.** Der er risiko for rekyle.
- ▶ **Anvend egnede søgeinstrumenter til at finde frem til skjulte forsyningsledninger, eller kontakt det lokale forsyningselskab.** Kontakt med elektriske ledninger kan føre til brand og elektrisk stød. Beskadigelse af en gasledning kan føre til eksplosion. Brud på et vandrør kan føre til materiel skade eller elektrisk stød.

Produkt- og ydelsesbeskrivelse



Læs alle sikkerhedsinstrukser og anvisninger. Overholdes sikkerhedsinstrukserne og anvisningerne ikke, er der risiko for elektrisk stød, brand og/eller alvorlige kvæstelser.

Vær opmærksom på alle illustrationer i den forreste del af betjeningsvejledningen.

Beregnet anvendelse

El-værktøjet er beregnet til savning af træ, plast, metal og byggematerialer med fast anslag. Det er egnet til lige og kurvede snit. Ved anvendelse af egnede bimetal-savklinger er

afskæring i niveau muligt. Vær opmærksom på savklinge- anbefalingerne.

Illustrerede komponenter

Nummereringen af de illustrerede komponenter refererer til illustrationen af el-værktøjet på illustrationssiden.

- (1) Savklinge^{a)}
- (2) Indstillelig fodplade
- (3) Savklingeholder
- (4) SDS-håndtag savklingeoplåsning
- (5) Ophængskrog
- (6) Kontaktspærre til tænd/sluk-knap
- (7) Tænd/sluk-knap
- (8) Unbrakonøgle
- (9) Arbejdslys
- (10) Håndtag (isoleret grebsflade)
- (11) Klemlade
- (12) Skrue fodplade

- a) **Tilbehør, som er illustreret og beskrevet i betjeningsvejledningen, er ikke indeholdt i standardleveringen. Det fuldstændige tilbehør findes i vores tilbehørsprogram.**

Tekniske data

Bajonetsav	GSA 1100 E	
Varenummer	3 601 F4C 8..	
Styring af slagtal	●	
Nominel optagen effekt	W	1100
Tomgangssløgtal n_0	min ⁻¹	0-2700
Værktøjsholder	SDS	
Slaglængde	mm	28
Maks. snitdybde		
- i træ	mm	230
- i stål (ulegeret)	mm	20
- Rørdiameter	mm	150
Vægt iht. EPTA-Procedure 01:2014	kg	3,6
Kapslingsklasse	□/II	

Angivelserne gælder for en nominel spænding [U] på 230 V. Ved afvigende spændinger og i landespecifikke udførelser kan disse angivelser variere.

Værdierne kan variere afhængigt af produktet samt anvendelses- og miljøbetingelserne. Du kan finde flere oplysninger under www.bosch-professional.com/wac.

Støj-/vibrationsinformation

Støjemissionsværdier fundet iht. **EN 62841-2-11**.

El-værktøjets A-vægtede støjniveau er typisk: Lydtrykniveau **96 dB(A)**; lyddeftekniveau **104 dB(A)**. Usikkerhed K = **5 dB**.

Brug høreværn!

Vibrationer samlet værdi a_h (vektorsum af tre retninger) og usikkerhed K fundet iht. **EN 62841-2-11**:

Savning af spånplade med savklinge **S 2345 X**:

$$a_{h,B} = 18,5 \text{ m/s}^2, K = 1,5 \text{ m/s}^2,$$

Savning af træbjælker med savklinge **S 2345 X**:

$$a_{h,WB} = 19,5 \text{ m/s}^2, K = 1,5 \text{ m/s}^2.$$

Det svingningsniveau og støjemissionsniveau, der fremgår af anvisningerne, er målt iht. en standardiseret måleværdi og kan anvendes til sammenligning af elværktøj med hinanden. De er også egnede til en foreløbig vurdering af svingnings- og støjemissionen.

Det angivne svingnings- og støjemissionsniveau repræsenterer de væsentlige anvendelser af el-værktøjet. Hvis el-værktøjet dog anvendes til andre formål, med afvigende indsatsværktøj eller utilstrækkelig vedligeholdelse, kan svingnings- og støjemissionsniveauet afvige. Dette kan føre til en betydelig forøgelse af svingnings- og støjemissionen i hele arbejdstidsrummet.

Til en nøjagtig vurdering af svingnings- og støjemissionen bør der også tages højde for de tider, i hvilke værktøjet er slukket eller godt nok kører, men rent faktisk ikke anvendes. Dette kan føre til en betydelig reduktion af svingnings- og støjemissionsniveauet i hele arbejdstidsrummet.

Fastlæg ekstra sikkerhedsforanstaltninger til beskyttelse af brugeren mod svingningers virkning som f.eks.: Vedligeholdelse af el-værktøj og indsatsværktøj, holde hænder varme, organisation af arbejdsforløb.

Montering

- ▶ **Træk stikket ud af stikkontakten, før der udføres arbejde på el-værktøjet.**

Isætning/skift af savklinge

- ▶ **Brug beskyttelseshandsker ved montering eller ved skift af indsatsværktøj.** Indsatsværktøjer er skarpe og kan blive varme ved længere tids brug.
- ▶ **Sørg ved savklingskift for, at savklingeholderen er fri for materialerester, f.eks. træ- eller metalspån.**

Valg af savklinge

Du finder en oversigt over anbefalede savklinger i slutningen af denne vejledning. Især kun savklinger med 1/2"-universalskaft. Savklingen bør ikke være længere end det snit, der er nødvendigt.

Isætning af savklinge (se billede A)

Tryk SDS-håndtaget (4) fremad, og før savklingen (1) bag klemladen (11) ind i savklingeholderen (3). Slip SDS-håndtaget (4).

- ▶ **Kontrollér savklingsens fastgørelse ved at trække hårdt i den.** En løs savklinge kan falde ud og kvæste dig.

Til bestemte opgaver kan savklingen (1) også vendes 180° (tænder peger opad) og isættes igen.

Udtagning af savklinge

- ▶ **Lad savklingen køle af før udtagning.** Ved berøring af en varm savklinge er der kvæstelsesfare.

Tryk SDS-håndtaget (4) fremad, og træk savklingen (1) ud. Slip SDS-håndtaget (4).

Støv-/spåndsugning

Støv fra materialer som f.eks. blyholdig maling, nogle træsorter, mineraler og metal kan være sundhedsfarlige. Berøring eller indånding af støv kan føre til allergiske reaktioner og/eller åndedræts sygdomme hos brugeren eller personer, der opholder sig i nærheden af arbejdspladsen.

Bestemt støv som f.eks. ege- eller bøgestøv gælder som kræftfremkaldende, især i forbindelse med ekstra stoffer til træbehandling (chromat, træbeskyttelsesmiddel). Asbestholdigt materiale må kun bearbejdes af fagfolk.

- Sørg for god udluftning af arbejdspladsen.
- Det anbefales at bære åndeværn med filterklasse P2.

Overhold forskrifterne, der gælder i dit land vedr. de materialer, der skal bearbejdes.

- **Undgå at der samler sig støv på arbejdspladsen.** Støv kan let antænde sig selv.

Brug

Ibrugtagning

- **Kontrollér netspændingen! Strømkildens spænding skal stemme overens med angivelserne på el-værktøjets typeskilt. El-værktøj til 230 V kan også tilsluttes 220 V.**

Arbejdslys

Arbejdslyset (9) lyser, når netstikket er sat i, og det forbedrer synsforholdene i det umiddelbare arbejdsområde.

- **Se ikke direkte ind i arbejdslyset, det kan blænde dig.**

Tænd/sluk

Du **tænder** el-værktøjet ved først at trykke på kontaktpæren (6). Tryk derefter på start-stop-kontakten (7), og hold den inde.

Hvis du vil **slukke** el-værktøjet, skal du slippe start-stop-kontakten (7).

Bemærk: Af sikkerhedsgrunde kan start-stop-kontakten (7) ikke fastlåses, men skal holdes inde, så længe værktøjet er i drift.

Styring af slagtal

Du kan regulere slagtallet på det tændte el-værktøj trinløst afhængigt af, hvor langt du trykker start-stop-kontakten (7) ind.

Et let tryk på start-stop-kontakten (7) medfører et lavt slagtal. Med tiltagende tryk øges slagtallet.

Det nødvendige slagtal afhænger af materialet og arbejdsbetingelserne og kan bestemmes ved et praktisk forsøg.

Det anbefales at reducere slagtallet, når savklingen føres ind mod emnet og ved savning i plast og aluminium.

Ved længere tids arbejde med lavt slagtal kan el-værktøjet opvarmes kraftigt. Fjern savklingen, og lad el-værktøjet køle af ved at køre i ca. 3 minutter med maksimalt slagtal.

Arbejdsvejledning

- **Træk stikket ud af stikkontakten, før der udføres arbejde på el-værktøjet.**
- **Sluk straks for el-værktøjet, hvis savklingen blokerer.**

Tips

- **Sørg for at overholde de gældende love og materialeproducenternes anbefalinger ved savning af lette byggematerialer.**

Kontrollér træ, spånplader, byggematerialer osv. for fremmedlegemer som f.eks. søm, skruer o.lign. før savning, og brug en egnet savklinge.

Tænd el-værktøjet, og før det hen til det emne, der skal bearbejdes. Sæt fodpladen (2) på emnets overflade, og sav gennem materialet med ensartet tryk/fremføring. Sluk el-værktøjet efter afslutning af arbejdet.

Sluk straks for el-værktøjet, hvis savklingen kommer i klemme. Udvid savspalten med et egnet værktøj, og træk el-værktøjet ud.

Svingbar og udtrækkelig fodplade (se billede B-C)

Fodpladen (2) tilpasser sig med sin bevægelighed til overfladens vinkelposition.

Fodpladen (2) kan forskydes trinløst i længden afhængigt af den enkelte savklingetype og savearbejdet.

Løsn skrueerne (12) med unbrakonøglen (8), og skub fodpladen (2) i den ønskede position. Spænd skrueerne igen og kontrollér, om fodpladen sidder fast.

Dyksavning (se billeder D-E)

- **Kun bløde materialer som f.eks. træ, gipsplader o.l. må bearbejdes ved dyksavning! Bearbejd ikke metalmaterialer ved dyksavning!**

Brug kun korte savklinger ved dyksavning.

Sæt el-værktøjet med fodpladens kant (2) på emnet, uden at savklingen (1) berører emnet, og tænd det. Vælg det maksimale slagtal ved el-værktøjer med styring af slagtallet. Tryk el-værktøjet hårdt mod emnet, og lad langsomt savklingen dykke ned i emnet.

Så snart fodpladen (2) ligger på emnet med hele fladen, sår du videre langs med den ønskede snitlinje.

Ved bestemte arbejder kan savklingen (1) også isættes drejet 180°, og el-værktøjet føres, mens det er vendt tilsvarende.

Savning i niveau (se billede F)

Med elastiske bimetal-savklinger kan fremstående byggeelementer som f.eks. vandrer saves af helt inde ved væggen.

- **Sørg altid for, at savklingen er længere end diameteren på det emne, der skal bearbejdes. Der er risiko for rekyle.**

Læg savklingen an direkte mod væggen, og bøj den et stykke ved at trykke på siden af el-værktøjet, til fodpladen ligger an mod væggen. Tænd el-værktøjet, og sav emnet over med konstant sideværts tryk.

Ophængskrog (se billede G)

Med ophængskrogen (5) kan du hænge el-værktøjet op på f.eks. en stige. Klap ophængskrogen i den ønskede position.

- ▶ **Kontrollér at savklingen er beskyttet mod utilsigtet berøring, når el-værktøjet er hængt op.** Der er risiko for at komme til skade.

Klap ophængskrogen (5) ind igen, når du ønsker at arbejde med el-værktøjet.

Køle-/smøremiddel

Ved savning af metal bør du påføre køle-/smøremiddel langs med snitlinjen på grund af materialets opvarmning.

Vedligeholdelse og service

Vedligeholdelse og rengøring

- ▶ **Træk stikket ud af stikkontakten, før der udføres arbejde på el-værktøjet.**
- ▶ **El-værktøj og el-værktøjets ventilationsåbninger skal altid holdes rene for at sikre et godt og sikkert arbejde.**

Hvis det er nødvendigt at erstatte tilslutningsledningen, skal dette arbejde udføres af **Bosch** eller på et autoriseret serviceværksted for **Bosch** el-værktøj for at undgå farer.

Rengør så vidt muligt savklingeholderen med en blød pensel. Fjern i den forbindelse savklingen fra el-værktøjet. Hold savklingeholderen ved lige med egnet smøremiddel.

En kraftig tilsmudsning af el-værktøjet kan føre til funktionsfejl. Sav derfor ikke meget støvdannende materialer nedefra eller over hovedhøjde.

Kundeservice og anvendelsesrådgivning

Kundeservice besvarer dine spørgsmål vedr. reparation og vedligeholdelse af dit produkt samt reservedele. Eksplosionstegninger og oplysninger om reservedele finder du også på: www.bosch-pt.com

Bosch-anvendelsesrådgivningsteamet hjælper dig gerne, hvis du har spørgsmål til produkter og tilbehørsdele.

Produktets 10-cifrede typenummer (se typeskilt) skal altid angives ved forespørgsler og bestilling af reservedele.

Dansk

Bosch Service Center
Telegrafvej 3
2750 Ballerup

På www.bosch-pt.dk kan der online bestilles reservedele eller oprettes en reparations ordre.

Tlf. Service Center: 44898855

Fax: 44898755

E-Mail: vaerktoej@dk.bosch.com

Du finder adresser til andre værksteder på:

www.bosch-pt.com/serviceaddresses

Bortskaffelse

El-værktøj, tilbehør og emballage skal genbruges på en miljøvenlig måde.



Smid ikke el-værktøj ud sammen med det almindelige husholdningsaffald!

Gælder kun i EU-lande:

Iht. det europæiske direktiv 2012/19/EU om affald af elektrisk og elektronisk udstyr skal kasseret elektrisk udstyr indsamles separat og genbruges iht. gældende miljøforskrifter. Ved forkert bortskaffelse kan elektrisk og elektronisk affald have skadelige virkninger på miljøet og menneskers sundhed på grund af den mulige tilstedeværelse af farlige stoffer.

Svensk

Säkerhetsanvisningar

Allmänna säkerhetsanvisningar för elverktyg

⚠ VARNING Läs alla säkerhetsvarningar, instruktioner och specifikationer som tillhandahålls med detta elverktyg. Fel som uppstår till följd av att instruktionerna nedan inte följts kan orsaka elstöt, brand och/eller allvarliga personskador.

Förvara alla varningar och anvisningar för framtida bruk.

Begreppet Elverktyg hänför sig till nätdrivna elverktyg (med nätsladd) och till batteridrivna elverktyg (sladdlösa).

Arbetsplats säkerhet

- ▶ **Håll ditt arbetsområde rent och väl upplyst.** Ostädade och mörka areor ökar olycksrisken.
- ▶ **Använd inte elverktyget i explosionsfarliga omgivningar när det t.ex. finns brännbara vätskor, gaser eller damm.** Elverktygen alstrar gnistor som kan antända dammet eller gaserna.
- ▶ **Håll under arbetet med elverktyget barn och obehöriga personer på betryggande avstånd.** Om du störs av obehöriga personer kan du förlora kontrollen över elverktyget.

Elektrisk säkerhet

- ▶ **Elverktygets stickpropp måste passa till vägguttaget. Stickproppen får absolut inte förändras. Använd inte adapterkontakter tillsammans med skyddsjordade elverktyg.** Oförändrade stickproppar och passande vägguttag reducerar risken för elstöt.
- ▶ **Undvik kroppskontakt med jordade ytor som t. ex. rör, värmeelement, spisar och kylskåp.** Det finns en större risk för elstöt om din kropp är jordad.
- ▶ **Skydda elverktyg mot regn och väta.** Tränger vatten in i ett elverktyg ökar risken för elstöt.
- ▶ **Missbruka inte nätsladden. Använd inte nätsladden för att bära eller hänga upp elverktyget och inte heller för att dra stickproppen ur vägguttaget.** Skadade eller tilltrasslade ledningar ökar risken för elstöt.

- ▶ **När du arbetar med ett elverktyg utomhus använd endast förlängningssladdar som är avsedda för utomhusbruk.** Om en lämplig förlängningssladd för utomhusbruk används minskar risken för elstöt.
- ▶ **Använd ett felströmsskydd om det inte är möjligt att undvika att elverktyget används i fuktig miljö.** Felströmsskyddet minskar risken för elstöt.

Personssäkerhet

- ▶ **Var uppmärksam, kontrollera vad du gör och använd elverktyget med förnuft. Använd inte ett elverktyg när du är trött eller om du är påverkad av droger, alkohol eller mediciner.** Under användning av elverktyg kan även en kort uppmärksamhet leda till allvarliga kroppsskador.
- ▶ **Använd personlig skyddsutrustning. Använd alltid skyddsglasögon.** Användning av personlig skyddsutrustning, som t. ex. dammfiltermask, halkfria säkerhetsskor, skyddshjälm och hörselskydd, som är anpassade för användningsområdet, reducerar risken för kroppsskada.
- ▶ **Undvik oavsiktlig igångsättning. Kontrollera att elverktyget är fränkopplat innan du ansluter stickproppen till vägguttaget och/eller ansluter/tar bort batteriet, tar upp eller bär elverktyget.** Om du bär elverktyget med fingret på strömställaren eller ansluter påkopplat elverktyg till nätströmmen kan olycka uppstå.
- ▶ **Ta bort alla inställningsverktyg och skruvnycklar innan du startar elverktyget.** Ett verktyg eller en nyckel i en roterande komponent kan medföra kroppsskada.
- ▶ **Undvik onormala kroppsställningar. Se till att du alltid står stadigt och håller balansen.** I detta fall kan du lättare kontrollera elverktyget i oväntade situationer.
- ▶ **Bär lämpliga arbetskläder. Bär inte löst hängande kläder eller smycken. Håll håret och kläderna borta från rörliga delar.** Löst hängande kläder, långt hår och smycken kan dras in av roterande delar.
- ▶ **När elverktyg används med dammsugnings- och uppsamlingsutrustning, se till att dessa är rätt monterade och används på korrekt sätt.** Användning av dammsugning minskar de risker damm orsakar.
- ▶ **Låt inte vanan att ofta använda verktygen göra att du blir slarvig och ignorerar verktygets säkerhetsprinciper.** En värdslös åtgärd kan leda till allvarlig personskada inom bråkdelen av en sekund.

Korrekt användning och hantering av elverktyg

- ▶ **Överbelasta inte elverktyget. Använd rätt elverktyg för det jobb du tänker göra.** Med ett lämpligt elverktyg kan du arbeta bättre och säkrare inom angivet effektområde.
- ▶ **Ett elverktyg med defekt strömställare får inte längre användas.** Ett elverktyg som inte kan kopplas in eller ur är farligt och måste repareras.
- ▶ **Dra stickproppen ur vägguttaget och/eller ta bort batteriet, om det kan tas ut ur elverktyget, innan inställningar utförs, tillbehörsdelar byts ut eller**

elverktyget lagras. Denna skyddsåtgärd förhindrar oavsiktlig inkoppling av elverktyget.

- ▶ **Förvara elverktygen oåtkomliga för barn. Låt elverktyget inte användas av personer som inte är förtrogna med dess användning eller inte läst denna anvisning.** Elverktygen är farliga om de används av oerfarna personer.
- ▶ **Underhåll elverktyg och tillbehör omsorgsfullt. Kontrollera att rörliga komponenter fungerar felfritt och inte kärvar, att komponenter inte brustit eller skadats och kontrollera orsaker som kan leda till att elverktygets funktioner påverkas menligt. Låt skadade delar repareras innan elverktyget tas i bruk.** Många olyckor orsakas av dåligt skötta elverktyg.
- ▶ **Håll skärverktygen skarpa och rena.** Omsorgsfullt skötta skärverktyg med skarpa eggar kommer inte så lätt i kläm och går lättare att styra.
- ▶ **Använd elverktyget, tillbehör, insatsverktyg osv. enligt dessa anvisningar. Ta hänsyn till arbetsvillkoren och arbetsmomenten.** Om elverktyget används på ett sätt som det inte är avsett för kan farliga situationer uppstå.
- ▶ **Håll handtag och greppytor torra, rena och fria från olja och fett.** Hala handtag och greppytor ger ingen säker hantering och kontroll över verktyget i oväntade situationer.

Service

- ▶ **Låt endast kvalificerad fackpersonal reparera elverktyget och endast med originalreservdelar.** Detta garanterar att elverktygets säkerhet upprätthålls.

Säkerhetsanvisningar för tigersågar

- ▶ **Håll elverktyget i de isolerade gripytorna när du utför ett arbete där skärtillbehören kan komma i kontakt med dolda kablar eller den egna elförsörjningskabeln.** Vid kontakt med en strömförande ledning kan oskyddade metalldelar på verktyget som är strömförande ge användaren en elektrisk stöt.
- ▶ **Använd klämmor eller någon annan praktisk metod för att säkra och stötta arbetsstycket mot en stabil plattform.** Om du håller arbetsstycket i handen eller mot din kropp är det ostadigt och du kan förlora kontrollen.
- ▶ **Se till att hålla händerna utanför sågområdet. För inte in handen under arbetsstycket.** Kontakt med sågbladet medför risk för personskada.
- ▶ **Håll i elverktyget stadigt med båda händerna och stå stadigt.** Elverktyget kan med två händer styras säkrare.
- ▶ **Elverktyget ska vara i påslaget när det förs mot arbetsstycket.** Risk för bakslag uppstår om insatsverktyget fastnar i arbetsstycket.
- ▶ **Kontrollera att fotplattan ligger an mot verktyget vid sågning.** Sågbladet kan fastna och leda till att du förlorar kontrollen över elverktyget.
- ▶ **Slå från elverktyget när arbetsmomentet är avslutat och dra sågbladet ur sågnittet först när sågbladet har**

stannat. Därigenom undviks bakslag och elverkytget kan säkert läggas åt sidan.

- ▶ **Vänta tills elverkytget stannat helt innan du lägger bort det.** Insatsverket kan haka upp sig och leda till att du kan förlora kontrollen över elverkytget.
- ▶ **Använd endast oskadade, felfria sågblad.** Deformerade eller oskarpa sågblad kan brytas, negativt påverka snittet eller orsaka bakslag.
- ▶ **Sågbladet får inte bromsas efter fränkopplingen genom tryck från sidan.** Sågbladet kan skadas, brytas eller orsaka bakslag.
- ▶ **Spänn fast materialet väl. Stötta inte arbetsstycket med handen eller foten. Rör inga föremål eller marken med sågen när den är igång.** Risk för rekyl föreligger.
- ▶ **Använd lämpliga detektorer för att lokalisera dolda försörjningsledningar eller konsultera det lokala eldistributionsbolaget.** Kontakt med elledning kan orsaka brand och elstöt. En skadad gasledning kan leda till explosion. Inträngning i en vattenledning kan orsaka materiell skada eller elstöt.

Produkt- och prestandabeskrivning



Läs igenom alla säkerhetsanvisningar och instruktioner. Fel som uppstår till följd av att säkerhetsinstruktionerna och anvisningarna inte följts kan orsaka elstöt, brand och/eller allvarliga personskador.

Beakta bilden i den främre delen av bruksanvisningen.

Ändamålsenlig användning

Elverkytget är avsett för sågning i trä, plast, metall och byggnadsmaterial med fast anslag. Det är lämpligt för raka och böjda snitt. Vid användning av lämpliga bimetall-sågblad är en jämn kapning möjligt. Beakta rekommendationen av sågblad.

Illustrerade komponenter

Numreringen av de avbildade komponenterna refererar till framställningen av elverkytget på grafiksidan.

- (1) Sågblad^{a)}
- (2) Ställbar fotplatta
- (3) Sågbladsfäste
- (4) SDS-spak sågbladsupplåsning
- (5) Upphängningskrok
- (6) Startspärr för på-/av-strömbrytare
- (7) På-/av-strömbrytare
- (8) Insexnyckel
- (9) Arbetsbelysning
- (10) Handtag (isolerad greppyta)
- (11) Klämplatta

(12) Skruv fotplatta

- a) **I bruksanvisningen avbildad och beskrivet tillbehör ingår inte i standardleveransen. I vårt tillbehörsprogram beskrivs allt tillbehör som finns.**

Tekniska data

Tigersåg	GSA 1100 E	
Artikelnummer		3 601 F4C 8..
Styrning av antalet slag		●
Upptagen märkeffekt	W	1100
Antal slag vid tomgång n_0	lyft/ minut	0-2700
Verktysfäste		SDS
Slag	mm	28
Max. sågdjup		
- i trä	mm	230
- i stål (olegerat)	mm	20
- Rördiameter	mm	150
Vikt motsvarande EPTA-Procedure 01:2014	kg	3,6
Skyddsklass		<input type="checkbox"/> / <input checked="" type="checkbox"/> II

Uppgifterna gäller för en märkspänning på [U] 230 V. Vid avvikande spänning och för utföranden i vissa länder kan uppgifterna variera.

Värdena kan variera beroende på produkt och är beroende av användnings- och omgivningsvillkor. Mer information finns på www.bosch-professional.com/wac.

Buller-/vibrationsdata

Bullervärden beräknade enligt **EN 62841-2-11**.

Den A-klassade bullernivån hos elverkytget ligger typiskt på: bullertrycknivå **96 dB(A)**; bullernivå **104 dB(A)**. Osäkerhet $K = 5$ dB.

Bär hörselskydd!

Totala vibrationsvärden a_h (vektorsumma för tre riktningar) och osäkerhet K beräknad enligt **EN 62841-2-11**:

Sågning av spånplatta med sågblad **S 2345 X**:

$$a_{h,B} = 18,5 \text{ m/s}^2, K = 1,5 \text{ m/s}^2,$$

Sågning av träbalk med sågblad **S 2345 X**:

$$a_{h,WB} = 19,5 \text{ m/s}^2, K = 1,5 \text{ m/s}^2.$$

Den vibrationsnivå och det bullervärde som anges i dessa anvisningar har uppmätts enligt en mätmetod som normerats och kan användas för att jämföra elverkytget med varandra. Mätmetoden är även lämplig för preliminär bedömning av vibrations- och bullernivån.

Den angivna vibrations- och bullernivån representerar den huvudsakliga användningen av elverkytget. Om däremot elverkytget används för andra ändamål, med andra insatsverktyg eller inte underhållits ordentligt kan vibrations- och bullernivån avvika. Då kan vibrations- och bullernivån under arbetsperioden öka betydligt under hela arbetstiden. För en exakt bedömning av vibrations- och bullernivån bör även de tider beaktas när elverkytget är avstängt eller är igång, men inte används. Detta reducerar vibrations- och bullerbelastningen för den totala arbetsperioden betydligt.

Bestäm extra säkerhetsåtgärder för att skydda operatören mot vibrationernas inverkan t. ex.: underhåll av elverktyget och insatsverktygen, att hålla händerna varma, organisation av arbetsförloppen.

Montage

- **Dra stickproppen ur nätuttaget innan arbeten utförs på elverktyget.**

Sätta in/byta sågblad

- **Använd skyddshandskar vid montering eller byte av insatsverktyget.** Insatsverktyg är vassa och kan bli heta vid längre användning.
- **Vid byte av sågblad, se till att sågbladsfästet är fritt från materialrester, t.ex. trä- eller metallspån.**

Välja sågblad

En översikt över rekommenderade sågblad hittar du i slutet av denna bruksanvisning. Använd endast sågblad med 1/2"-universalskaft. Sågbladet ska inte vara längre än vad som behövs för avsett snitt.

Sågbladets montering (se bild A)

Tryck SDS-spaken (4) framåt och för sågbladet (1) bakom klämplattan (11) och in i sågbladsfästet (3). Släpp SDS-spaken (4) igen.

- **Kontrollera att sågbladet sitter fast genom att dra i det.** Ett löst sågblad kan falla ut och orsaka personskada.

För vissa arbeten kan sågbladet (1) också vändas i 180° (tänderna uppåt) och sedan sättas in igen.

Ta bort sågblad

- **Låt sågbladet svalna innan du tar ut det.** Vid beröring av det heta sågbladet föreligger risk för skador.

Tryck SDS-spaken (4) framåt och dra ut sågbladet (1). Släpp SDS-spaken (4) igen.

Damm-/spånutsugning

Dammet från material som t. ex. blyhaltig målning, vissa träslag, mineraler och metall kan vara hälsovådligt. Beröring eller inandning av dammet kan orsaka allergiska reaktioner och/eller andningsbesvär hos användaren eller personer som uppehåller sig i närheten.

Vissa damm från ek eller bok anses vara cancerogena, speciellt då i förbindelse med tillsatsämnen för träbehandling (kromat, träkonserveringsmedel). Endast yrkesmän får bearbeta asbesthaltigt material.

- Se till att arbetsplatsen är väl ventilerad.
- Vi rekommenderar ett andningsskydd i filterklass P2.

Beakta de föreskrifter som i aktuellt land gäller för bearbetat material.

- **Undvik dammanhopning på arbetsplatsen.** Damm kan lätt självantändas.

Drift

Driftstart

- **Beakta nätspänningen! Kontrollera att strömkällans spänning överensstämmer med uppgifterna på elverktygets typskylt. Elverktyg märkta med 230 V kan även anslutas till 220 V.**

Arbetsbelysning

Arbetsbelysningen (9) lyser när kontakten är ansluten till strömnätet och förbättrar synligheten i det omedelbara arbetsområdet.

- **Titta inte in direkt i arbetsljuset. Det kan blända dig.**

In- och urkoppling

För att **slå på** elverktyget trycker du först startspärren (6) till vänster eller höger. Tryck därefter in på-/av-knappen (7) och håll den intryckt.

För **urkoppling** av elverktyget, släpp på-/av-knappen (7).

Anmärkning: Av säkerhetsskäl kan elverktygets strömställare på-/av-knapp (7) inte låsas, utan måste under drift hållas nedtryckt.

Styra antalet slag

Du kan reglera det startade elverktygets antal slag medan det är igång, beroende på hur långt du trycker in på-/avknappen (7).

Ett lätt tryck på på-/av-knappen (7) ger ett lågt antal slag. Med tilltagande tryck ökar antalet slag.

Lämpligt slagtal beror på material och arbetsförhållande. Prova fram den bästa inställningen genom praktiska försök.

En reducering av antalet slag rekommenderas när sågbladet sätts mot arbetsstycket och vid sågning av plast och aluminium.

Vid en längre tids arbete med ett lågt slagantal kan elverktyget bli mycket varmt. Ta ut sågbladet och låt verktyget gå med maximalt antal slag i cirka 3 minuter för att svalna.

Arbetsanvisningar

- **Dra stickproppen ur nätuttaget innan arbeten utförs på elverktyget.**
- **Slå ifrån elverktyget om sågbladet blockeras.**

Tips

- **Beakta lagstadgade bestämmelser och rekommendationer från materialtillverkaren vid sågning av lättviktsmaterial.**

Kontrollera före sågning i trä, spånskivor, byggmaterial mm att alla främmande partiklar som t.ex. spikar, skruvar har avlägsnats och använd lämpligt sågblad.

Starta elverktyget och för det mot arbetsstycket som ska bearbetas. Sätt fotplattan (2) på verktygsytan och såga med jämnt anliggningsstryck resp. förskjutning genom materialet. Stäng av elverktyget efter arbetet.

Om sågbladet fastnar, stäng av elverktyget omedelbart. Sprid sågspalten något med lämpligt verktyg och dra ut elverktyget.

Vrid- och utdragbar fotplatta (se bild B – C)

Fotplattan (2) anpassar sig till ytans vinkel tack vare sin rörlighet.

Fotplattan (2) kan förskjutas steglöst på längden beroende på valt sågblad och användningsområde.

Lossa skruvarna (12) med sexkantnyckeln (8) och förskjut fotplattan (2) till lämpligt läge. Dra åter fast skruvarna och kontrollera att fotplattan sitter stadigt.

Instickssågning (se bild D–E)

- **Inga mjuka material såsom trä, gipskartong eller liknande får bearbetas med doppsågning!**
- **Arbetsstycken av metall får instickssågning inte ske!**

Använd bara korta sågblad för doppsågning.

Sätt elverktyget mot arbetsstycket med kanten av fotplattan (2) utan att sågbladet (1) berör arbetsstycket, och starta det. Välj maximalt varvtal vid elverktyg med varvtalsstyrning. Tryck elverktyget fast mot arbetsstycket och låt sågbladet långsamt sjunka ner i arbetsstycket.

Så snart fotplattan (2) ligger an mot arbetsstycket, såga vidare längs önskad såglinje.

För vissa arbeten kan sågbladet (1) också vändas i 180° och sättas in igen, och elverktyget föras i omvänd position.

Såga jämnt (se bild F)

Med elastiska bimetall-sågblad kan t.ex. utstickande byggdelar som vattenrör sågas av direkt på väggen.

- **Se till att sågbladet alltid är längre än diametern hos arbetsstycket. Risk för rekyl föreligger.**

Lägg sågbladet direkt mot väggen och böj det något genom att trycka från sidan på elverktyget tills fotplattan ligger an mot väggen. Starta elverktyget och såga genom arbetsstycket med konstant sidotryck.

Upphångningskrok (se bild G)

Med upphångningskroken (5) kan du hänga upp elverktyget exempelvis på en stege. Fäll upphångningskroken till önskad position.

- **Se till att sågbladet på det upphängda elverktyget är skyddat mot oavsiktlig beröring.** Skaderisk föreligger.

Fäll in upphångningskroken (5) innan du startar arbetet med elverktyget.

Kyl-/smörjmedel

Vid sågning av metall bör du applicera kyl- resp. smörjmedel på grund av materialets uppvärmning.

Underhåll och service

Underhåll och rengöring

- **Dra stickproppen ur nätuttaget innan arbeten utförs på elverktyget.**
- **Håll elverktyget och dess ventilationsöppningar rena för bra och säkert arbete.**

Om nåtalsladden för bibehållande av verktygets säkerhet måste bytas ut, ska byte ske hos **Bosch** eller en auktoriserad serviceverkstad för **Bosch** elverktyg.

Rengör helst sågbladsfästet med en mjuk pensel. Ta ut sågbladet ur elverktyget. Håll sågbladshållaren funktionsduglig med lämpliga smörjmedel.

En kraftig nedsmutsning av elverktyget kan leda till funktionsstörningar. Material som förorsakar stora mängder stoft bör därför inte sågas underifrån eller över huvudhöjd.

Kundtjänst och applikationsrådgivning

Kundservicen ger svar på frågor beträffande reparation och underhåll av produkter och reservdelar. Explosionsritning och informationer om reservdelar hittar du också under:

www.bosch-pt.com

Boschs applikationsrådgivnings-team hjälper dig gärna med frågor om våra produkter och tillbehören till dem.

Ange alltid vid förfrågningar och reservdelsbeställningar det 10-siffriga produktnumret som finns på produktens typskylt.

Svenska

Bosch Service Center

Telegrafvej 3

2750 Ballerup

Danmark

Tel.: (08) 7501820 (inom Sverige)

Fax: (011) 187691

Du hittar fler kontaktuppgifter till service här:

www.bosch-pt.com/serviceaddresses

Avfallshantering

Elverktyg, tillbehör och förpackning ska omhändertas på miljövänligt sätt för återvinning.



Släng inte elverktyg bland hushållsavfall!

Endast för EU-länder:

Enligt det europeiska direktivet 2012/19/EU om förbrukade elektriska och elektroniska apparater och dess omsättning i nationell rätt måste obrukbara elverktyg omhändertas separat och på ett miljövänligt sätt lämnas in för återvinning. Vid felaktig avfallshantering kan elektriska och elektroniska apparater orsaka skador på hälsa och miljö på grund av potentiellt farliga ämnen.

Norsk

Sikkerhetsanvisninger

Generelle sikkerhetsanvisninger for elektroverktøy

⚠ ADVARSEL Les alle sikkerhetsanvisningene, instruksjonene, illustrasjonene og

spesifikasjonene som følger med dette elektroverktøyet. Manglende overholdelse av anvisningene nedenfor kan medføre elektrisk støt, brann og/eller alvorlige personskader.

Ta godt vare på alle advarslene og all informasjonen.

Med begrepet "elektroverktøy" i advarslene menes nettdrevne (med ledning) elektroverktøy eller batteridrevne (uten ledning) elektroverktøy.

Sikkerhet på arbeidsplassen

- ▶ **Sørg for at arbeidsplassen til enhver tid er ryddig og har god belysning.** Rot eller dårlig lys innebærer stor fare for uhell.
- ▶ **Bruk ikke elektroverktøy i eksplosjonsfarlige omgivelser, for eksempel der det finnes brennbare væsker, gasser eller støv.** Elektroverktøy lager gnister som kan antenne støv eller damp.
- ▶ **Hold barn og andre personer unna når et elektroverktøy brukes.** Hvis du blir forstyrret under arbeidet, kan du miste kontrollen over elektroverktøyet.

Elektrisk sikkerhet

- ▶ **Støpelet til elektroverktøyet må passe i stikkontakten. Støpelet må ikke endres på noen måte. Bruk ikke adapterstøpsler sammen med jordede elektroverktøy.** Bruk av støpsler som ikke er forandret på og passende stikkontakter, reduserer risikoen for elektrisk støt.
- ▶ **Unngå kroppskontakt med jordede overflater som rør, radiatorer, komfyrer og kjøleskap.** Det er større fare for elektrisk støt hvis kroppen din er jordet.
- ▶ **Elektroverktøy må ikke utsettes for regn eller fuktighet.** Dersom det kommer vann i et elektroverktøy, øker risikoen for elektriske støt.
- ▶ **Ikke bruk ledningen til andre formål enn den er beregnet for. Bruk aldri ledningen til å bære eller trekke elektroverktøyet eller koble det fra strømforsyningen. Hold ledningen unna varme, olje, skarpe kanter eller deler som beveger seg.** Med skadede eller sammenfiltrede ledninger øker risikoen for elektrisk støt.
- ▶ **Når du arbeider utendørs med et elektroverktøy, må du bruke en skjøteledning som er egnet for utendørs bruk.** Når du bruker en skjøteledning som er egnet for utendørs bruk, reduseres risikoen for elektrisk støt.
- ▶ **Hvis det ikke kan unngås å bruke elektroverktøyet i fuktige omgivelser, må du bruke en jordfeilbryter.**

Bruk av en jordfeilbryter reduserer risikoen for elektrisk støt.

Personersikkerhet

- ▶ **Vær oppmerksom, følg med på det du gjør og utvis sunn fornuft når du arbeider med et elektroverktøy. Ikke bruk elektroverktøy når du er trøtt eller er påvirket av alkohol eller andre rusmidler eller medikamenter.** Et øyeblikks uoppmerksomhet ved bruk av elektroverktøyet kan føre til alvorlige personskader.
 - ▶ **Bruk personlig verneutstyr. Bruk alltid øyebeskyttelse.** Bruk av egnet personlig sikkerhetsutstyr som støvmaske, skliskikre arbeidssko, hjelm eller hørselvern reduserer risikoen for skader.
 - ▶ **Unngå utilsiktet start. Forviss deg om at elektroverktøyet er slått av før du kobler det til strømkilden og/eller batteriet, løfter det opp eller bærer det.** Hvis du holder fingeren på bryteren når du bærer elektroverktøyet eller kobler elektroverktøyet til strømmen i innkoblet tilstand, kan dette føre til uhell.
 - ▶ **Fjern innstillingsverktøy eller skrunøkler før du slår på elektroverktøyet.** Et verktøy eller en nøkkel som befinner seg i en roterende verktøydell, kan føre til personskader.
 - ▶ **Unngå en unormal kroppsholdning. Sørg for å stå riktig og stødig.** Dermed kan du kontrollere elektroverktøyet bedre i uventede situasjoner.
 - ▶ **Bruk egnede klær. Ikke bruk vide klær eller smykker. Hold hår og klær unna deler som beveger seg.** Løstsittende tøy, smykker eller langt hår kan komme inn i deler som beveger seg.
 - ▶ **Hvis det kan monteres støvavsugs- og oppsamlingsinnretninger, må du forviss deg om at disse er tilkoblet og brukes riktig.** Bruk av et støvavsug reduserer fare på grunn av støv.
 - ▶ **Selv om du begynner å bli vant til å bruke verktøyet, må du ikke bli uoppmerksom og ignorere sikkerhetsreglene for verktøyet.** En uforsiktig handling kan forårsake alvorlig personskade i løpet av et brøkdels sekund.
- #### Omhyggelig bruk og håndtering av elektroverktøy
- ▶ **Ikke overbelast elektroverktøyet. Bruk et elektroverktøy som er beregnet for arbeidsoppgaven.** Med et passende elektroverktøy arbeider du bedre og sikrere i det angitte effektområdet.
 - ▶ **Ikke bruk elektroverktøyet hvis av/på-bryteren er defekt.** Et elektroverktøy som ikke lenger kan slås av eller på, er farlig og må repareres.
 - ▶ **Trekk støpelet ut av strømkilden og/eller fjern batteriet (hvis demonterbart) før du utfører innstillinger på elektroverktøyet, skifter tilbehør eller legger bort maskinen.** Disse tiltakene forhindrer en utilsiktet start av elektroverktøyet.
 - ▶ **Elektroverktøy som ikke er i bruk, må oppbevares utilgjengelig for barn. Ikke la personer som ikke er fortrolige med elektroverktøyet eller ikke har lest**

disse anvisningene bruke verktøyet. Elektroverktøy er farlige når de brukes av uerfarne personer.

- ▶ **Vær nøye med vedlikeholdet av elektroverktøyet og tilbehøret. Kontroller om bevegelige verktøydeler fungerer feilfritt og ikke klemmes fast, og om deler er brukket eller har andre skader som virker inn på elektroverktøyet funksjon. Få reparert elektroverktøyet før det brukes igjen hvis det er skadet.** Dårlig vedlikeholdte elektroverktøy er årsaken til mange uhell.
- ▶ **Hold skjæreverktøyene skarpe og rene.** Godt stelte skjæreverktøy med skarpe skjær setter seg ikke så ofte fast og er lettere å føre.
- ▶ **Bruk elektroverktøy, tilbehør, verktøy osv. i henhold til disse anvisningene. Ta hensyn til arbeidsforholdene og arbeidet som skal utføres.** Bruk av elektroverktøy til andre formål enn de som er angitt, kan føre til farlige situasjoner.
- ▶ **Hold håndtak og gripeflater tørre, rene og uten olje eller fett.** Glatte håndtak og gripeflater hindrer sikker håndtering og styring av verktøyet i uventede situasjoner.

Service

- ▶ **Elektroverktøyet må kun repareres av kvalifiserte fagpersoner og bare med originale reservedeler.** Slik opprettholdes verktøyet sikkerhet.

Sikkerhetsinformasjoner for bajonettager

- ▶ **Bruk de isolerte grepsflatene når du holder elektroverktøyet under arbeid der skjæretilbehøret kan komme borti skjulte ledninger eller verktøyet ledning.** Skjæretilbehør som kommer i berøring med en strømførende ledning, kan gjøre eksponerte metalldeleler på elektroverktøyet strømførende og dermed gi brukeren elektrisk støt.
- ▶ **Bruk klemmer eller andre hjelpemidler til å feste og støtte emnet på et stabilt underlag.** Hvis du holder emnet med hånden eller holder det mot kroppen, kan du miste kontrollen.
- ▶ **Hold hendene borte fra sageområdet. Ikke grip under emnet.** Ved kontakt med sagbladet er det fare for skader.
- ▶ **Hold elektroverktøyet godt fast med megge hendene under arbeidet, og pass på at du står stødig.** Elektroverktøyet føres sikrere med begge hender.
- ▶ **Elektroverktøyet må bare føres inn mot emnet i innkoblet tilstand.** Det er ellers fare for tilbakeslag hvis innsatsverktøyet henger seg opp i emnet.
- ▶ **Pass på at fotplaten alltid ligger helt inntil emnet under saging.** Sagbladet kan kile seg fast, og du kan miste kontrollen over elektroverktøyet.
- ▶ **Slå av elektroverktøyet når arbeidet er avsluttet. Ikke trekk sagbladet ut av snittet før sagbladet har stoppet helt.** Slik unngår du tilbakeslag og kan legge elektroverktøyet sikkert ned.
- ▶ **Vent til elektroverktøyet er stanset helt før du legger det fra deg.** Innsatsverktøyet kan kile seg fast og føre til at du mister kontrollen over elektroverktøyet.

- ▶ **Bruk bare uskadede, feilfri sagblad.** Bøyde eller butte sagblad kan brette, påvirke skjæringen negativt eller forårsake et tilbakeslag.
- ▶ **Brems ikke sagbladet etter utkobling ved å trykke mot det fra siden.** Sagbladet kan ta skade, brette eller forårsake et tilbakeslag.
- ▶ **Spenn materialet godt fast. Ikke støtt emnet med en hånd eller fot. Ikke berør gjenstander eller bakken med sagen mens den er i gang.** Det kan oppstå tilbakeslag.
- ▶ **Bruk egnede detektorer for å finne skjulte strøm-/gass-/vannledninger, eller spør hos det lokale forsyningsselskapet.** Kontakt med elektriske ledninger kan medføre brann og elektrisk støt. Skader på en gassledning kan føre til eksplosjon. Inntrenging i en vannledning forårsaker materielle skader og kan medføre elektriske støt.

Produktbeskrivelse og ytelsestspesifikasjoner



Les sikkerhetsanvisningene og instruksene.

Hvis ikke sikkerhetsanvisningene og instruksene tas til følge, kan det oppstå elektrisk støt, brann og/eller alvorlige personskader.

Se illustrasjonene i begynnelsen av bruksanvisningen.

Forskriftsmessig bruk

Elektroverktøyet er beregnet for saging av tre, plast, metall og bygningsmaterialer med fast anlegg. Det er egnet for rette snitt og kurver. Helt plan kapping er mulig med egnede bimetallsagblad. Sagbladanbefalingene må følges.

Illustrerte komponenter

Nummereringen av de illustrerte komponentene refererer til bildet av elektroverktøyet på illustrasjonssiden.

- (1) Sagblad^{a)}
- (2) Justerbar fotplate
- (3) Sagbladfeste
- (4) SDS-spak for sagbladopplåsing
- (5) Opphengskrok
- (6) Innkoblingssperre for av/på-bryter
- (7) Av/på-bryter
- (8) Unbrakonøkkel
- (9) Arbeidslys
- (10) Håndtak (isolert grepsflate)
- (11) Klemplate
- (12) Skrue for fotplate

- a) **Illustrert eller beskrevet tilbehør inngår ikke i standardleveransen. Det komplette tilbehøret finner du i vårt tilbehørsprogram.**

Tekniske data

Bajonettsgag		GSA 1100 E	
Artikkelnummer		3 601 F4C 8..	
Slagallstyring			●
Opptatt effekt		W	1100
Slagall ved tomgang n_0	min ⁻¹	0–2700	
Verktøyholder			SDS
Slag	mm	28	
Maks. sagedybde			
– i tre	mm	230	
– i stål (ulegert)	mm	20	
– Rørdiameter	mm	150	
Vekt i samsvar med EPTA-Procedure 01:2014	kg	3,6	
Kapslingsgrad			□/II

Angivelsene gjelder for merkespenning [U] på 230 V. Ved avvikende spenning og på utførelser for bestemte land kan disse angivelsene variere.

Verdiene kan variere avhengig av produktet, bruksområdet og miljøforholdene. Du finner mer informasjon på www.bosch-professional.com/wac.

Støy-/vibrasjonsinformasjon

Støyemisjon målt i henhold til **EN 62841-2-11**.

Vanlig A-støynivå for elektroverktøyet: lydtryknivå **96 dB(A)**; lydeffektnivå **104 dB(A)**. Usikkerhet $K = 5$ dB.

Bruk hørselvern!

Vibrasjon totalt a_h (vektorsum av tre retninger) og usikkerhet K fastsatt i henhold til **EN 62841-2-11**:

Saging av sponplate med sagblad **S 2345 X**:

$$a_{h,B} = 18,5 \text{ m/s}^2, K = 1,5 \text{ m/s}^2$$

saging av trebjelke med sagblad **S 2345 X**:

$$a_{h,WB} = 19,5 \text{ m/s}^2, K = 1,5 \text{ m/s}^2$$

Vibrasjonsnivået og støyemisjonen som er angitt i disse anvisningene er målt i samsvar med en standardisert målemetode og kan brukes til sammenligning av elektroverktøy. Verdiene egner seg også til en foreløpig estimering av vibrasjonsnivået og støytstippet.

Angitt vibrasjonsnivå og støytstipp representerer de hovedsakelige bruksområdene til elektroverktøyet. Men hvis elektroverktøyet brukes til andre formål, med andre innsatsverktøy eller utilstrekkelig vedlikehold, kan vibrasjonsnivået og støytstippet avvike fra det som er angitt. Dette kan føre til en betydelig økning av vibrasjonsnivået og støytstippet for hele arbeidstidsrommet.

For en nøyaktig vurdering av vibrasjonsnivået og støytstippet skal det også tas hensyn til de tidene verktøyet er slått av, eller går, men ikke faktisk er i bruk. Dette kan redusere vibrasjonsnivået og støytstippet for hele arbeidstidsrommet betraktelig.

Bestem ekstra sikkerhetstiltak til beskyttelse av brukeren mot vibrasjonenes virkning, som for eksempel: Vedlikehold

av elektroverktøy og innsatsverktøy, holde hendene varme, organisere arbeidsforløpene.

Montering

- **Før alle arbeider på elektroverktøyet utføres må støpselet trekkes ut av stikkkontakten.**

Sette inn/bytte sagblad

- **Bruk vernehansker ved montering eller bytte av innsatsverktøy.** Innsatsverktøyene er skarpe og kan bli varme ved langvarig bruk.
- **Ved bytte av sagblad må sagbladfestet være rengjort for materialrester, for eksempel tre- eller metallspån.**

Velge sagblad

Du finner en oversikt over anbefalte sagblad sist i denne veiledningen. Bruk bare sagblad med 1/2"-universalskaft. Sagbladet skal ikke være lenger enn nødvendig for dette snittet.

Innsetting av sagblad (se bilde A)

Trykk SDS-håndtaket (4) frem, og før sagbladet (1) bak kleplaten (11) inn i sagbladfestet (3). Slipp SDS-håndtaket (4).

- **Kontroller at sagbladet sitter fast ved å trekke i det.** Et løst sagblad kan falle ut og skade deg.

For bestemte arbeider kan sagbladet (1) også snus 180° (tennene vender opp) og settes inn igjen.

Ta ut sagblad

- **La sagbladet avkjøles før det tas ut.** Berøring av et varmt sagblad medfører fare for skader.

Trykk SDS-håndtaket (4) frem, og trekk ut sagbladet (1). Slipp SDS-håndtaket (4).

Støv-/sponavsuging

Støv fra materialer som blyholdig maling, noen tresorter, mineraler og metall kan være helsefarlige. Berøring eller innånding av støv kan utløse allergiske reaksjoner og/eller åndedrettsykdommer hos brukeren eller personer som befinner seg i nærheten.

Visse typer støv som eik- eller bøkstøv gjelder som kreftfremkallende, spesielt i kombinasjon med tilsetningsstoffer til trebearbeidelse (kromat, trebeskyttelsesmidler). Asbestholdig materiale må kun bearbeides av fagfolk.

- Sørg for god ventilasjon av arbeidsplassen.
- Det anbefales å bruke en støvmaske med filterklasse P2. Følg ditt lands gyldige forskrifter for de materialene som skal bearbeides.

- **Unngå støv på arbeidsplassen.** Støv kan lett antennes.

Bruk

Igangsetting

- ▶ **Ta hensyn til strømspenningen! Spenningen til strømkilden må stemme overens med angivelsene på elektroverktøyet typeskilt. Elektroverktøy som er merket med 230 V kan også brukes med 220 V.**

Arbeidslys

Arbeidslyset (9) lyser når nettstøpelet er satt inn og forbedrer sikten i det umiddelbare arbeidsområdet.

- ▶ **Ikke se rett inn i arbeidslyset, ettersom du kan bli blendet.**

Inn-/utkobling

For å slå på elektroverktøyet trykker du først på innkoblingsperren (6). Trykk deretter på av/på-bryteren (7), og hold den inntrykt.

For å slå av elektroverktøyet slipper du av/på-bryteren (7).

Merknad: Av sikkerhetsgrunner kan ikke av/på-bryteren (7) låses, men må holdes kontinuerlig inne under drift.

Styre slagtallet

Du kan justere slagtallet trinnløst når elektroverktøyet er slått på ved å trykke av/på-bryteren (7) kortere og lenger inn.

Lett trykk på av/på-bryteren (7) gir lavt slagttall. Når trykket økes, økes også slagttallet.

Nødvendig slagttall avhenger av materialet og arbeidsbetingelsene og kan bestemmes gjennom praktiske forsøk.

Reduksjon av slagttallet anbefales når sagbladet settes på emnet og under saging av plast og aluminium.

Ved langvarig arbeid med lavt slagttall kan elektroverktøyet bli svært varmt. Ta ut sagbladet, og avkjøl elektroverktøyet ved å la det gå med maksimalt slagttall i ca. 3 minutter.

Informasjon om bruk

- ▶ **Før alle arbeider på elektroverktøyet utføres må støpelet trekkes ut av stikkontakten.**
- ▶ **Slå av elektroverktøyet umiddelbart hvis sagbladet blokkeres.**

Tips

- ▶ **Følg gjeldende lovbestemmelser og anbefalingene fra materialprodusentene ved saging av lette materialer.**

Før du sager i tre, sponplater, bygningsmaterialer osv. må du sjekke om det finnes spiker, skruer e.l. og eventuelt fjerne disse. Bruk egnet sagblad.

Slå på elektroverktøyet, og før det mot emnet som skal bearbeides. Sett fotplaten (2) på emneoverflaten, og sag gjennom materialet med jevnt presstrykk eller trykk forover. Slå av elektroverktøyet etter at arbeidet er avsluttet.

Slå av elektroverktøyet umiddelbart hvis sagbladet blokkeres. Utvid sagspalten litt med et egnet verktøy, og trekk ut elektroverktøyet.

Sving- og uttrekkbar fotplate (se bilder B – C)

Fotplaten (2) er bevegelig og tilpasser seg den nødvendige vinkelen til overflaten.

Fotplaten (2) kan flyttes trinnløst i lengderetningen, avhengig av sagbladet og bruksområdet.

Løsne skruene (12) med unbrakonøkkelen (8), og skyv fotplaten (2) til ønsket posisjon. Stram skruene igjen, og kontroller om fotplaten sitter fast.

Dykksaging (se bilder D–E)

- ▶ **Dykksaging må bare brukes på myke materialer som tre, gipsplate og lignende! Dykksaging må ikke brukes på metall!**

Bruk bare korte sagblad ved dykksaging.

Sett elektroverktøyet med kanten av fotplaten (2) på emnet uten at sagbladet (1) berører emnet, og slå det på. Velg maksimalt slagttall hvis elektroverktøyet har slagttallstyring. Trykk elektroverktøyet hardt mot emnet, og la sagbladet dykke ned i emnet.

Fortsett å sage langs den ønskede sagelinjen så snart hele fotplaten (2) ligger på emnet.

For bestemte arbeider kan sagbladet (1) også dreies 180° og elektroverktøyet snus tilsvarende.

Plan saging (se bilde F)

Med elastiske bimetallsagblad kan for eksempel bygningselementer som stikker ut, som vannrør, kappes helt inntil veggen.

- ▶ **Pass på at sagbladet alltid er lengre enn diameteren på emnet som skal bearbeides. Det kan oppstå tilbakeslag.**

Legg sagbladet rett på veggen, og bøy det litt ved å trykke på siden på elektroverktøyet til fotplaten ligger inntil veggen. Slå på elektroverktøyet, og sag gjennom emnet med konstant trykk på siden.

Opphengskrok (se bilde G)

Med opphengskroken (5) kan du for eksempel henge elektroverktøyet opp på en stige. Du må da felle ut opphengskroken til ønsket posisjon.

- ▶ **Når elektroverktøyet er hengt opp, må du passe på at sagbladet er beskyttet mot utilsiktet berøring.** Det kan oppstå personskader.

Fell inn opphengskroken (5) igjen når du skal arbeide med elektroverktøyet.

Kjøle-/smøremiddel

På grunn av oppvarmingen av materialet bør du påføre kjøle- eller smøremiddel langs sagelinjen ved saging av metall.

Service og vedlikehold

Vedlikehold og rengjøring

- ▶ **Før alle arbeider på elektroverktøyet utføres må støpelet trekkes ut av stikkontakten.**
- ▶ **Hold selve elektroverktøyet og ventilasjonsslissene alltid rene, for å kunne arbeide bra og sikkert.**

Hvis det er nødvendig å skifte ut tilkoblingsledningen, må dette gjøres av **Bosch** eller godkjente **Bosch**-serviceverksteder, slik at det ikke oppstår fare for sikkerheten.

Rengjør sagbladfestet fortrinnsvis med en myk pensel. Ta sagbladet ut av elektroverktøyet for rengjøringen. Sørg for å opprettholde sagbladfestets funksjon ved å bruke egnede smøremidler.

Sterk tilsmussing av elektroverktøyet kan føre til funksjonsfeil. Ved saging av materialer som produserer mye støv bør du derfor ikke sage nedenfra over hodehøyde.

Kundeservice og kundeveiledning

Kundeservice hjelper deg ved spørsmål om reparasjon og vedlikehold av produktet ditt og reservedelene. Du finner også sprengskisser og informasjon om reservedeler på www.bosch-pt.com

Boschs kundeveilederteam hjelper deg gjerne hvis du har spørsmål om våre produkter og tilbehør.

Ved alle forespørsler og reservedelsbestillinger må du oppgi det 10-sifrede produktnummeret som er angitt på produktets typeskilt.

Norsk

Robert Bosch AS
Postboks 350
1402 Ski
Tel.: 64 87 89 50
Faks: 64 87 89 55

Du finner adresser til andre verksteder på:

www.bosch-pt.com/serviceaddresses

Deponering

Elektroverktøy, tilbehør og emballasje må leveres inn til miljøvennlig gjenvinning.



Elektroverktøy må ikke kastes i vanlig søppel!

Bare for land i EU:

Jf. det europeiske direktivet 2012/19/EU vedr. gamle elektriske og elektroniske apparater og tilpassingen til nasjonale lover må gammelt elektroverktøy som ikke lenger kan brukes, samles inn og leveres inn til en miljøvennlig resirkulering.

Ikke-forskriftsmessig håndtering av elektrisk og elektronisk avfall kan føre til miljø- og helseskader på grunn av eventuelle farlige stoffer.

Suomi

Turvallisuusohjeet

Yleiset sähkötyökälujen turvaohjeet

VAROITUS Lue kaikki tämän sähkötyökälun mukana toimitetut varoitukset, ohjeet, kuvat ja tekniset tiedot. Alla mainittujen ohjeiden noudattamisen laiminlyönti saattaa aiheuttaa sähköiskun, tulipalon ja/tai vakavan loukkaantumisen.

Säilytä kaikki turvallisuusohjeet ja muut ohjeet tulevaisuutta varten.

Turvallisuusohjeissa käytetty käsite "sähkötyökälu" käsittää verkkokäyttöisiä sähkötyökäluja (verkkajohtolla) ja akkukäyttöisiä sähkötyökäluja (ilman verkkojohtoa).

Työpaikan turvallisuus

- ▶ **Pidä työskentelyalue puhtaana ja hyvin valaistuna.** Työpaikan epäjärjestys tai valaisemattomat työalueet voivat johtaa tapaturmiin.
- ▶ **Älä työskentele sähkötyökälulla räjähdysalttiissa ympäristössä, jossa on palavaa nestettä, kaasua tai pölyä.** Sähkötyökälu muodostaa kipinöitä, jotka saattavat sytyttää pölyn tai höyryn.
- ▶ **Pidä lapset ja sivulliset loitolla sähkötyökälu käytäessäsi.** Voit menettää laitteen hallinnan, jos suuntaat huomiosi muualle.

Sähköturvallisuus

- ▶ **Sähkötyökälun pistotulpan tulee sopia pistorasiaan.** Pistotulppaa ei saa muuttaa millään tavalla. Älä käytä minkäänlaisia pistorasia-adaptoreita maadoitettujen sähkötyökälujen kanssa. Alkuperäisessä kunnossa olevat pistotulpat ja sopivat pistorasiat vähentävät sähköiskun vaaraa.
- ▶ **Vältä maadoitettujen pintojen, kuten putkien, patteiden, liesien tai jääkaappien koskettamista.** Sähköiskun vaara kasvaa, jos kehosi on maadoitettu.
- ▶ **Älä altista sähkötyökälu sateelle tai kosteudelle.** Veden pääsy sähkötyökälun sisään kasvattaa sähköiskun riskiä.
- ▶ **Älä käytä verkkojohtoa väärin. Älä käytä johtoa sähkötyökälun kantamiseen, ripustamiseen tai pistotulpan irrottamiseen pistorasiaasta vetämällä. Pidä johto loitolla kuumuudesta, öljystä, terävistä reunoista ja liikkuvista osista.** Vahingoittuneet tai sokeutuneet johdot kasvattavat sähköiskun vaaraa.
- ▶ **Käyttäessäsi sähkötyökälu ulkona käytä ainoastaan ulkokäyttöön soveltuvaa jatkojohtoa.** Ulkokäyttöön soveltuvan jatkojohdon käyttö pienentää sähköiskun vaaraa.
- ▶ **Jos sähkötyökälu on pakko käyttää kosteassa ympäristössä, on käytettävä vikavirtasuojajytkintä.** Vikavirtasuojajytkimen käyttö vähentää sähköiskun vaaraa.

Henkilöturvallisuus

- ▶ **Ole valpas, kiinnitä huomiota työskentelyysi ja noudata tervettä järkeä sähkötyökalua käyttäessäsi. Älä käytä mitään sähkötyökalua, jos olet väsynyt tai huumeiden, alkoholin tai lääkkeiden vaikutuksen alaisena.** Hetken tarkkaamattomuus sähkötyökalua käytettäessä saattaa johtaa vakavaan loukkaantumiseen.
- ▶ **Käytä henkilökohtaisia suojarusteita. Käytä aina suojalaseja.** Henkilökohtaisen suojarustuksen (esim. pölynaamari, luistamattomat turvajalkineet, suojakypärä tai kuulonsuojaimet kulloisenkin tehtävän mukaan) käyttö vähentää loukkaantumisriskiä.
- ▶ **Estä tahaton käynnistyminen. Varmista, että käynnistyskytkin on kytketty pois päältä ennen kuin yhdistät työkalun sähköverkkoon ja/tai akkuun, otat työkalun käteen tai kannat sitä.** Jos kannat sähkötyökalua sormi käynnistyskytkimellä tai kytket sähkötyökalun pistotulpan pistorasiaan käynnistyskytkimen ollessa käyntiasennossa, altistat itsesi onnettomuuksille.
- ▶ **Poista mahdollinen säätötyökalu tai kiinnitysavain ennen kuin käynnistät sähkötyökalun.** Kiinnitysavain tai säätötyökalu, joka on unohtettu paikalleen sähkötyökalun pyöriivään osaan, saattaa aiheuttaa tapaturman.
- ▶ **Vältä kurkottelua. Huolehdi aina tukevasta seisomiasennosta ja tasapainosta.** Näin pystyt paremmin hallitsemaan sähkötyökalun odottamattomissa tilanteissa.
- ▶ **Käytä tarkoitukseen soveltuvia vaatteita. Älä käytä löysiä työvaatteita tai koruja. Pidä hiukset ja vaatteet poissa liikkuvien osien ulottuvilta.** Väljät vaatteet, korut ja pitkät hiukset voivat takertua liikkuviin osiin.
- ▶ **Jos laitteissa on pölynpoistoliitäntä, varmista, että se on kytketty oikein ja toimii kunnolla.** Pölynpoistojärjestelmän käyttö vähentää pölyn aiheuttamia vaaroja.
- ▶ **Työskentele keskittyneesti ja noudata aina turvallisuusmääräyksiä.** Hetkellisenkin huolimattomuus voi aiheuttaa vakavia vammoja.

Sähkötyökalun käyttö ja huolto

- ▶ **Älä ylikuormita laitetta. Käytä kyseiseen työhön tarkoitettua sähkötyökalua.** Sopivan tehoisella sähkötyökalulla teet työt paremmin ja turvallisemmin.
- ▶ **Älä käytä sähkötyökalua, jota ei voida käynnistää ja pysäyttää käynnistyskytkimestä.** Sähkötyökalu, jota ei voi enää hallita käynnistyskytkimellä, on vaarallinen ja täytyy korjauttaa.
- ▶ **Irrota pistotulppa pistorasiasta ja/tai irrota akku (jos irrottettava) sähkötyökalusta, ennen kuin suoritat säätöjä, vaihdat tarvikkeita tai viet sähkötyökalun varastoon.** Nämä varoimenpiteet estävät sähkötyökalun tahattoman käynnistymisen.
- ▶ **Säilytä sähkötyökalut poissa lasten ulottuvilta, kun niitä ei käytetä. Älä anna sellaisien henkilöiden käyttää sähkötyökalua, joilla ei ole tarvittavaa käyttöohjelmasta tai jotka eivät ole lukeneet tätä käyttöohjetta.** Sähkötyökalut ovat vaarallisia, jos niitä käyttävät kokemattomat henkilöt.

- ▶ **Pidä sähkötyökalut ja tarvikkeet hyvässä kunnossa.** Tarkista liikkuvat osat virheellisen kohdistuksen tai jumittumisen varalta. Varmista, ettei sähkötyökalussa ole murtuneita osia tai muita toimintaa haittaavia vikoja. Jos havaitset vikoja, korjauta sähkötyökalu ennen käyttöä. Monet tapaturmat johtuvat huonosti huolletuista sähkötyökaluista.
- ▶ **Pidä leikkausterät terävinä ja puhtaina.** Asianmukaisesti huolletut leikkaustyökalut, joiden leikkausreunat ovat teräviä, eivät jumitu herkästi ja niitä on helpompi hallita.
- ▶ **Käytä sähkötyökaluja, tarvikkeita, ruuvauskärkiä jne. näiden ohjeiden, käyttöolosuhteiden ja työtehtävän mukaisesti.** Sähkötyökalun määrästenvastainen käyttö saattaa aiheuttaa vaaratilanteita.
- ▶ **Pidä kahvat ja kädensijat kuivina ja puhtaina (öljytöminä ja rasvattomina).** Jos kahvat ja kädensijat ovat liukkaita, et pysty yllättävissä tilanteissa ohjaamaan ja hallitsemaan työkalua turvallisesti.

Huolto

- ▶ **Anna ainoastaan koulutettujen ammattihenkilöiden korjata sähkötyökalusi ja hyväksy korjauksiin vain alkuperäisiä varaosia.** Näin varmistat, että sähkötyökalu säilyy turvallisena.

Puukkosahojen turvallisuusohjeet

- ▶ **Pidä sähkötyökalusta kiinni sen eristetyistä kahvapinoista, kun teet sellaisia töitä, joissa käyttötarvike voi koskettaa piilossa olevia sähköjohtoja tai laitteen omaa virtajohtoa.** Jos käyttötarvike koskettaa virrallista sähköjohtoa, tämä voi tehdä sähkötyökalun suojaamattomat metalliosat virrallisiksi ja aiheuttaa sähköiskun laitteen käyttäjälle.
- ▶ **Kiinnitä työkappale tukevaan työalustaan puristimilla tai muilla sopivilla kiinnitysvälineillä.** Työkappaleen pitäminen kädessä tai kehoa vasten ei takaa riittävää tukea ja voi johtaa hallinnan menettämiseen.
- ▶ **Pidä kädet loitolla sahauskohdasta. Älä kosketa työkappaleen alapuolta.** Sahanterän koskettaminen aiheuttaa loukkaantumisvaaran.
- ▶ **Pidä sähkötyökalusta kunnolla kiinni molemmilla käsillä ja seiso tukevassa asennossa.** Sähkötyökalun ohjauksen sujuu luotettavimmin kahdella kädellä.
- ▶ **Ohjaa sähkötyökalu vain moottorin käydessä työkappalletta vasten.** Muuten syntyy takaiskun vaara, jos käyttötarvike juuttuu työkappaleeseen.
- ▶ **Varmista, että jalkalevy on sahausken aikana aina työkappalletta vasten.** Sahanterä saattaa juuttua kiinni ja johtaa sähkötyökalun hallinnan menettämiseen.
- ▶ **Pysäytä sähkötyökalu sahausken jälkeen ja nosta sahanterä vasta sen jälkeen sahausurasta, kun terä on pysähtynyt.** Tällä tavalla vältät takaiskun ja voit asettaa sähkötyökalun turvallisesti säilytysalustalle.
- ▶ **Odota, kunnes sähkötyökalu on pysähtynyt, ennen kuin asetat sen säilytysalustalle.** Sähkötyökalun hallin-

nan menettämisen vaara, koska käyttötarvike voi pureutua säilytysalustan pintaan.

- ▶ **Käytä vain ehjiä ja moitteettomassa kunnossa olevia sahanteriä.** Taipunut tai tylsä sahanteri saattaa johtaa terän katkeamiseen, sahausjäljen heikentymiseen tai takaisuun.
- ▶ **Älä jarruta sahanterää laitteen sammutuksen jälkeen painamalla terän kylkeä työkalua vasten.** Sahanteriä saattaa vahingoittua, katketa tai aiheuttaa takaiskun.
- ▶ **Kiinnitä materiaali huolellisesti. Älä tue työkalua kädellä tai jalalla. Älä kosketa sahalla esineitä tai lattiaa moottorin käydessä.** Takaiskuvaara.
- ▶ **Käytä sopivia etsintälaitteita pilossa olevien syöttöjohdojen paikallistamiseksi, tai käänny paikallisen jakeluhytön puoleen.** Kosketus sähköjohtoon saattaa johtaa tulipaloon ja sähköiskuun. Kaasuputken vahingoittaminen saattaa johtaa räjähdykseen. Vesijohdon puhkaisu aiheuttaa aineellisia vahinkoja tai saattaa johtaa sähköiskuun.

Tuotteen ja ominaisuuksien kuvaus



Lue kaikki turvallisuus- ja käyttöohjeet. Turvallisuus- ja käyttöohjeiden noudattamatta jättäminen voi johtaa sähköiskuun, tulipaloon ja/tai vakavaan loukkaantumiseen.

Huomioi käyttöohjeiden etuosan kuvat.

Määräyksenmukainen käyttö

Työkalu on tarkoitettu puun, muovin, metallin ja rakennusmateriaalien sahaamiseen kiinteällä ohjaimella. Se soveltuu sekä suoriin että kaareviin sahausiin. Tarkoitukseen soveltuvien bimetallisahterien käyttö mahdollistaa katkaisusaaukukset pinnan tasalta. Sahanteräsuositukset tulee ottaa huomioon.

Kuvatut osat

Kuvattujen osien numerointi viittaa kuvasivulla olevaan sähkötyökalun kuvaan.

- (1) Sahanteri^{a)}
- (2) Säädettävä jalkalevy
- (3) Sahanterän kiinnitin
- (4) Sahanterän SDS-vapautusvipu
- (5) Ripustuskoukku
- (6) Käynnistyskytkimen käynnistysalpa
- (7) Käynnistyskytkin
- (8) Kuusiokoloavain
- (9) Työvalo
- (10) Kahva (eristetty kahvapinta)
- (11) Kiristyslevy
- (12) Jalkalevyn ruuvi

a) **Kuvassa näkyvä tai tekstissä mainittu lisätarvike ei kuulu vakiovarustukseen. Koko tarvikevalikoiman voit katsoa tarvikeluovastostamme.**

Tekniset tiedot

Puukkosaha		GSA 1100 E	
Tuotenumero		3 601 F4C 8..	
Iskunopeuden ohjaus			●
Nimellinen ottoteho	W	1 100	
Tyhjäkäyntikierrosluku n_0	min ⁻¹	0–2 700	
Käyttötarvikkeen pidin		SDS	
Isku	mm	28	
Maks. sahausvyvyys			
– puuhun	mm	230	
– teräkseen (seostamaton)	mm	20	
– Putken halkaisija	mm	150	
Paino EPTA-Procedure 01:2014 -ohjeiden mukaan	kg	3,6	
Suojausluokka		□/II	

Tiedot koskevat 230 V:n nimellisjännitettä [U]. Tästä poikkeavien jännitteiden ja maakohtaisten mallien yhteydessä nämä tiedot voivat vaihdella.

Arvot voivat vaihdella tuotteen mukaan ja riippuvat käyttö- ja ympäristöolosuhteista. Lisätietoja saat verkko-osoitteesta www.bosch-professional.com/wac.

Melu-/tärinä tiedot

Melupäästöarvot on määritetty standardin **EN 62841-2-11** mukaan.

Sähkötyökalun tyypillinen A-painotettu melutaso: äänenpainetaso **96 dB(A)**; äänenhotosa **104 dB(A)**. Epävarmuus **K = 5 dB**.

Käytä kuulosuojaimia!

Tärinän kokonaisarvot $a_{h,i}$ (kolmen suunnan vektorisumma) ja epävarmuus K on määritetty standardin **EN 62841-2-11** mukaan:

sahaaminen lastulevyyn sahanterällä **S 2345 X:**

$a_{h,B} = 18,5 \text{ m/s}^2$, $K = 1,5 \text{ m/s}^2$,

sahaaminen puupalkkiin sahanterällä **S 2345 X:**

$a_{h,wb} = 19,5 \text{ m/s}^2$, $K = 1,5 \text{ m/s}^2$.

Näissä käyttöohjeissa ilmoitetut tärinä- ja melupäästötiedot on mitattu standardissa määritetyn mittausmenetelmän mukaan ja niitä voi käyttää sähkötyökalujen keskinäiseen vertailuun. Ne soveltuvat myös tärinä- ja melupäästöjen alustavaan arviointiin.

Ilmoitetut tärinä- ja melupäästöt vastaavat sähkötyökalun pääasiallisia käyttötapoja. Tärinä- ja melupäästöt saattavat kuitenkin poiketa ilmoitetuista arvoista, jos sähkötyökalua käytetään toisiin töihin, muilla käyttötarvikkeilla tai riittämättömästi huollettuna. Tämä saattaa suurentaa koko työskentelyajan tärinä- ja melupäästöjä huomattavasti.

Tärinä- ja melupäästöjen tarkaksi arvioimiseksi on huomioitava myös ne ajat, jolloin laite on sammutettuna tai tyhjäkäynnillä. Tämä voi vähentää huomattavasti koko työskentelyajan tärinä- ja melupäästöjä.

Määrittele tarvittavat lisävarotoimenpiteet käyttäjän suojelemiseksi tärinän aiheuttamilta haitoilta (esimerkiksi sähkötyö-

kalujen ja käyttötarvikkeiden huolto, käsien pitäminen lämpiminä ja työprosessien organisointi).

Asennus

- **Irrota pistotulppa pistorasiasta ennen kaikkia sähkötyökaluun kohdistuvia töitä.**

Sahanterän asennus/vaihto

- **Käytä työkäsineitä, kun asennat tai vaihdat sahanterän.** Käyttötarvikkeet ovat teräviä ja ne voivat kuumentua pitkäaikaisessa käytössä.
- **Tarkista sahanterää vaihtaessasi, ettei sahanterän kiinnityskohdassa ole epäpuhtauksia, esimerkiksi puu- tai metallipuruja.**

Sahanterän valinta

Tämän käyttöoppaan lopussa on suositeltavien sahanterien yleiskatsaus. Käytä vain 1/2":n U-varrella varustettuja sahanterä. Sahanterä ei saa olla liian pitkä. Terän pituuden tulee sopia kyseiseen sahaustyöhön.

Sahanterän asennus (katso kuva A)

Paina SDS-vipua (4) eteenpäin ja ohjaa sahanterä (1) kiristyslevyn (11) taakse sahanterän kiinnittimeen (3). Vapauta SDS-vipu (4).

- **Tarkista kunnollinen kiinnitys sahanterästä vetämällä.** Löysä sahanterä voi irrota ja johtaa tapaturmaan.

Tiettyjä töitä varten voit asentaa sahanterän (1) 180° verran (hampaat osoittavat ylöspäin) käännettyssä asennossa.

Sahanterän irrotus

- **Anna sahanterän jäähtyä ennen irrotusta.** Tapaturma-vaara, jos kosketat kuumaa sahanterää.

Paina SDS-vipua (4) eteenpäin ja vedä sahanterä (1) irti. Vapauta SDS-vipu (4).

Pölyn-/purunpoisto

Työstettävistä materiaaleista syntyvä pöly (esimerkiksi liijypitoinen pinnoite, tietyt puulaadut, kivi ja metalli) voi olla terveydelle vaarallista. Pölyn koskettaminen tai hengittäminen saattaa aiheuttaa käyttäjälle tai lähellä oleville ihmisille allergisia reaktioita ja/tai hengitystiesairauksia.

Tietyt puylaadut (esimerkiksi tammi- tai pyökkipöly) katsotaan syöpää aiheuttaviksi, varsinkin puunkäsittelyaineiden yhteydessä (kromaatti, puunsuoja-aine). Asbestipitoisia aineita saavat käsitellä vain ammattilaiset.

- Huolehdi työkohteen hyvästä tuuletuksesta.
- Suosittelemme käyttämään suodatusluokan P2 hengityssuojanaamaria.

Noudata käsiteltäviä materiaaleja koskevia maakohtaisia määräyksiä.

- **Estä pölyn kertyminen työpisteeseen.** Pöly saattaa olla herkästi syttyvää.

Käyttö

Käyttöönotto

- **Huomioi verkkojännite! Virtalähteen jännitteen tulee vastata sähkötyökulun mallikilvessä olevia tietoja. 230 V -tunnuksella merkittyjä sähkötyökaluja voi käyttää myös 220 V:n verkoissa.**

Työvalo

Työvalo (9) syttyy, kun pistotulppa kytketään pistorasiaan, ja se valaisee sahattavan kohdan tehokkaasti.

- **Älä katso suoraan työvaloon, koska se voi aiheuttaa häikäistymisen.**

Käynnistys ja pysäytys

Kun haluat käynnistää sähkötyökulun, paina ensin käynnistysvarmistinta (6). Paina sen jälkeen käynnistyskytkintä (7) ja pidä sitä painettuna.

Sammuta sähkötyökalu vapauttamalla käynnistyskytkin (7).

Huomautus: turvallisuussyistä käynnistyskytkintä (7) ei voi lukita päälle, vaan sitä on painettava jatkuvasti sahausken aikana.

Iskunopeuden ohjaus

Voit säätää käytön aikana portaattomasti sähkötyökulun iskunopeutta käynnistyskytkimen (7) avulla.

Kun painat käynnistyskytkintä (7) kevyesti, saha toimii pienellä iskunopeudella. Kun painat painiketta voimakkaammin, iskunopeus kasvaa.

Tarvittava iskunopeus riippuu materiaalista ja työskentelyolosuhteista ja sen voi määrittää koeasahauksilla.

Suosittellemme pienentämään iskunopeutta, kun asetat sahanterän työkalpaletta vasten sekä sahatessasi muovia tai alumiinia.

Jos työskentelet pitkäaikaisesti pienellä iskunopeudella, sähkötyökalu voi kuumeta voimakkaasti. Ota sahanterä pois ja anna sähkötyökulun käydä n. 3 minuutin ajan maksiminopeudella.

Työskentelyohjeita

- **Irrota pistotulppa pistorasiasta ennen kaikkia sähkötyökaluun kohdistuvia töitä.**
- **Sammuta sähkötyökalu välittömästi, jos sahanterä juomittuu.**

Vinkkejä

- **Kun sahaat kevytrakennemateriaaleja, huomioi niitä koskevat lakimääräykset ja materiaalien valmistajien antamat suositukset.**

Tarkasta ennen puun, lastulevyjen, palkkien yms. sahausta materiaali naulojen, ruuvien ja muiden vieraiden esineiden varalta, ja käytä tehtävään soveltuvaa sahanterää.

Käynnistä sähkötyökalu ja ohjaa se kiinni työkappaleeseen. Aseta jalkalevy (2) työkappaleen pinnalle ja tee sahaus tasaisesti painaen. Sammuta sähkötyökalu työn lopussa.

Pysäytä sähkötyökalu välittömästi, jos sahanterä jää puristukseen. Levitä hieman sahausuraa sopivan työkalun avulla ja vedä sähkötyökalu pois.

Käännettävä ja ulosvedettävä jalkalevy (katso kuvat B-C)

Käännettävän jalkalevyn (2) voi säätää pinnan tarvittavan kulman mukaan.

Jalkalevyä (2) voi siirtää portaattomasti pituussuuntaan käyttökohteen ja käytettävän sahanterän mukaan.

Avaa ruuvit (12) kuusiokoloavaimella (8) ja siirrä jalkalevyä (2) haluttuun asentoon. Kiristä ruuvit ja tarkista jalkalevyn kunnollinen kiinnitys.

Uputussahaus (katso kuvat D-E)

► **Uputussahaus on sallittua vain pehmeisiin materiaaleihin (esimerkiksi puu, kipsilevy, yms.)! Älä käytä uputussahausta metalleihin!**

Käytä uputussahauksessa vain lyhyitä sahanteräiä.

Aseta sähkötyökalu jalkalevyn (2) reunan kanssa työkappaleen päälle niin, ettei sahanterä (1) kosketa työkappaletta. Käynnistä moottori. Valitse iskunopeuden säädöllä varustetuissa sähkötyökaluissa suurin iskunopeus. Paina sähkötyökalua tukevasti työkappaletta vasten ja anna sahanterän upota hitaasti työkappaleeseen.

Heti kun jalkalevy (2) on koko pinnaltaan työkappaletta vasten, sahaa eteenpäin haluamaasi sahauslinjaa pitkin.

Tiettyjä töitä varten voit asentaa sahanterän (1) myös 180° käännettynä ja ohjata sähkötyökalua tätä vastaavasti.

Sahaus pintaa pitkin (katso kuva F)

Joustavilla bimetallisahterilla voit sahata pinnan yläpuolelle ulottuvia rakenteita (esimerkiksi vesiputkia) aivan seinän tasalta.

► **Varmista, että sahanterä on aina työkappaleen halkaisijaa pidempi. Takaiskuvaara.**

Aseta sahanterä suoraan seinää vasten ja taiputa sitä jonkin verran sähkötyökalun kyljestä painamalla, kunnes jalkalevy on kiinni seinässä. Käynnistä sähkötyökalu ja sahaa työkappale poikki tasaisesti painaen.

Kiinnityskoukku (katso kuva G)

Kiinnityskoukulla (5) voit ripustaa sähkötyökalun esimerkiksi tikapuihin. Käännä sitä varten kiinnityskoukku haluamaasi asentoon.

► **Suojaa sahanterää tahattomalta kosketukselta, kun sähkötyökalu on ripustettu koukun varaan.** Loukkaantumisaara.

Käännä kiinnityskoukku (5) takaisin runkoa vasten, kun haluat työskennellä sähkötyökalun kanssa.

Jäähdytys-/voiteluaineet

Metallin sahaustöissä sahauslinjassa kannattaa käyttää materiaalin kuumenemisen takia jäähdytys- tai voiteluainetta.

Hoito ja huolto

Huolto ja puhdistus

- **Irrota pistotulppa pistorasiasta ennen kaikkia sähkötyökaluun kohdistuvia töitä.**
- **Pidä sähkötyökalu ja tuuletusaukot puhtaina luotettavan ja turvallisen työskentelyn varmistamiseksi.**

Jos virtajohto täytyy vaihtaa, turvallisuussyistä tämän saa tehdä vain **Bosch** tai valtuutettu **Bosch**-sähkötyökalujen huoltopiste.

Puhdista sahanterän kiinnitin mieluiten pehmeällä siveltimellä. Irrota sitä varten sahanterä sähkötyökalusta. Pidä sahanterän pidin hyvässä käyttökunnossa sopivalla voiteluainella.

Suuri määrä likaa sähkötyökalussa voi johtaa toimintahäiriöihin. Siksi paljon puruja tuottavia materiaaleja ei kannata sahata levyn alapuolelta tai pään yläpuolella olevissa kohteissa.

Asiakaspalvelu ja käyttöneuvonta

Asiakaspalvelu vastaa tuotteesi korjausta ja huoltoa sekä varaosia koskeviin kysymyksiin. Räjättyksuvat ja varaosatieidot ovat myös verkko-osoitteessa: **www.bosch-pt.com** Bosch-käyttöneuvontatiimi vastaa mielellään tuotteita ja tarvikkeita koskeviin kysymyksiin.

Ilmoita kaikissa kyselyissä ja varaosatilauksissa 10-numeroinen tuotenumero, joka on ilmoitettu tuotteen mallikilvessä.

Suomi

Robert Bosch Oy
Bosch-keskushuolto
Pakkalantie 21 A
01510 Vantaa

Voitte tilata varaosat suoraan osoitteesta www.bosch-pt.fi.
Puh.: 0800 98044
Faksi: 010 296 1838
www.bosch-pt.fi

Muut asiakaspalvelun yhteystiedot löydät kohdasta:

www.bosch-pt.com/serviceaddresses

Hävitys

Sähkötyökalu, lisätarvikkeet ja pakkaukset tulee toimittaa ympäristöystävälliseen uusiokäyttöön.

Älä heitä sähkötyökaluja talousjätteisiin!



Koskee vain EU-maita:

Eurooppalaisen käytöstä poistettuja sähkö- ja elektroniikkalaitteita koskevan direktiivin 2012/19/EU ja sitä vastaavan kansallisen lainsäädännön mukaan käyttökeltomat sähkötyökalut tulee kerätä erikseen ja toimittaa ympäristöystävälliseen uusiokäyttöön.

Jos käytöstä poistetut sähkö- ja elektroniikkalaitteet hävitetään epäasianmukaisesti, niiden mahdollisesti sisältämät vaaralliset aineet voivat aiheuttaa haittaa ympäristölle ja ihmisten terveydelle.

Ελληνικά

Υποδείξεις ασφαλείας

Γενικές υποδείξεις ασφαλείας για ηλεκτρικά εργαλεία

ΠΡΟΕΙΔΟ-ΠΟΙΗΣΗ

Διαβάστε όλες τις υποδείξεις ασφαλείας, οδηγίες, εικονογραφήσεις και όλα τα τεχνικά στοιχεία, που συνοδεύουν αυτό το ηλεκτρικό εργαλείο.

Αμέλειες κατά την τήρηση των ακόλουθων υποδείξεων μπορεί να προκαλέσουν ηλεκτροπληξία, πυρκαγιά και/ή σοβαρούς τραυματισμούς.

Φυλάξτε όλες τις προειδοποιητικές υποδείξεις και οδηγίες για κάθε μελλοντική χρήση.

Ο όρος «ηλεκτρικό εργαλείο» που χρησιμοποιείται στις προειδοποιητικές υποδείξεις αναφέρεται σε ηλεκτρικά εργαλεία που τροφοδοτούνται από το ηλεκτρικό δίκτυο (με ηλεκτρικό καλώδιο) καθώς και σε ηλεκτρικά εργαλεία που τροφοδοτούνται από μπαταρία (χωρίς ηλεκτρικό καλώδιο).

Ασφάλεια στο χώρο εργασίας

- ▶ **Διατηρείτε τον χώρο εργασίας καθαρό και καλά φωτισμένο.** Ρύπανση ή σκοτεινές περιοχές προκαλούν ατυχήματα.
- ▶ **Μην εργάζεστε με το ηλεκτρικό εργαλείο σε περιβάλλον, όπου υπάρχει κίνδυνος έκρηξης, όπως με την παρουσία εύφλεκτων υγρών, αερίων ή σκόνης.** Τα ηλεκτρικά εργαλεία δημιουργούν σπινθηρισμό ο οποίος μπορεί να αναφλέξει τη σκόνη ή τις αναθυμιάσεις.
- ▶ **Όταν χρησιμοποιείτε το ηλεκτρικό εργαλείο, κρατάτε μακριά τα παιδιά και άλλα τυχόν παρευρισκόμενα άτομα.** Σε περίπτωση απόσπασης της προσοχής σας μπορεί να χάσετε τον έλεγχο του εργαλείου.

Ηλεκτρική ασφάλεια

- ▶ **Το φως του ηλεκτρικού εργαλείου πρέπει να ταιριάζει στην πρίζα. Μην τροποποιήσετε το φως με κανέναν τρόπο. Μην χρησιμοποιείτε φως προσαρμογής σε συνδυασμό με γειωμένα ηλεκτρικά εργαλεία.** Αμεταποίητα φως και κατάλληλες πρίζες μειώνουν τον κίνδυνο ηλεκτροπληξίας.
- ▶ **Αποφεύγετε την επαφή του σώματός σας με γειωμένες επιφάνειες, όπως σωλήνες, θερμαντικά σώματα (καλοριφέρ), κουζίνες ή ψυγεία.** Όταν το σώμα σας είναι γειωμένο αυξάνεται ο κίνδυνος ηλεκτροπληξίας.
- ▶ **Μην εκθέτετε τα ηλεκτρικά εργαλεία στη βροχή ή στην υγρασία.** Η διείσδυση νερού σ' ένα ηλεκτρικό εργαλείο αυξάνει τον κίνδυνο ηλεκτροπληξίας.
- ▶ **Μην τραβάτε το καλώδιο. Μην χρησιμοποιείτε το καλώδιο για τη μεταφορά ή το τράβηγμα για την αποσύνδεση του ηλεκτρικού εργαλείου. Κρατάτε το καλώδιο μακριά από θερμότητα, λάδι, κοφτερές ακμές ή κινούμενα εξαρτήματα.** Τυχόν χαλασμένα ή περιπλεγμένα ηλεκτρικά καλώδια αυξάνουν τον κίνδυνο ηλεκτροπληξίας.
- ▶ **Όταν εργάζεστε μ' ένα ηλεκτρικό εργαλείο στην ύπαιθρο, χρησιμοποιείτε καλώδιο επέκτασης (μπαλαντζά)**

που είναι κατάλληλο και για εξωτερική χρήση. Η χρήση καλωδίων επιμήκυνσης κατάλληλων για υπαίθριους χώρους ελαττώνει τον κίνδυνο ηλεκτροπληξίας.

- ▶ **Όταν η χρήση του ηλεκτρικού εργαλείου σε υγρό περιβάλλον είναι αναπόφευκτη, τότε χρησιμοποιήστε έναν προστατευτικό διακόπτη διαρροής (διακόπτης FI/RCD).** Η χρήση ενός προστατευτικού διακόπτη διαρροής ελαττώνει τον κίνδυνο ηλεκτροπληξίας.

Ασφάλεια προσώπων

- ▶ **Να είστε σε επαγρύπνηση, δίνετε προσοχή στην εργασία που κάνετε και χρησιμοποιείτε το ηλεκτρικό εργαλείο με περίσκεψη. Μην χρησιμοποιείτε το ηλεκτρικό εργαλείο όταν είστε κουρασμένοι ή υπό την επήρεια ναρκωτικών, οιονοπέυματος ή φαρμάκων.** Μια στιγμήαία απροσεξία κατά το χειρισμό του ηλεκτρικού εργαλείου μπορεί να οδηγήσει σε σοβαρούς τραυματισμούς.
- ▶ **Χρησιμοποιείτε τον προσωπικό εξοπλισμό προστασίας. Φοράτε πάντα προστατευτικά γυαλιά.** Ο κατάλληλος προστατευτικός εξοπλισμός, όπως μάσκα προστασίας από σκόνη, αντιολισθητικά υποδήματα ασφαλείας, προστατευτικό κράνος ή ωτασπίδες, ανάλογα με τις εκάστοτε συνθήκες, ελαττώνει τον κίνδυνο τραυματισμών.
- ▶ **Αποφεύγετε την αθέλητη εκκίνηση. Βεβαιωθείτε, ότι ο διακόπτης είναι στη θέση Off, πριν συνδέσετε το ηλεκτρικό εργαλείο με την πηγή τροφοδοσίας και/ή την μπαταρία καθώς και πριν το παραλάβετε ή το μεταφέρετε.** Όταν μεταφέρετε τα ηλεκτρικά εργαλεία έχοντας το δάχτυλό σας στο διακόπτη ή όταν συνδέσετε τα ηλεκτρικά εργαλεία με την πηγή ρεύματος όταν αυτά είναι ακόμη στη θέση ON, τότε δημιουργείται κίνδυνος τραυματισμών.
- ▶ **Απομακρύνετε από το ηλεκτρικό εργαλείο τυχόν εξαρτήματα ρύθμισης ή κλειδιά πριν θέσετε το ηλεκτρικό εργαλείο σε λειτουργία.** Ένα εργαλείο ή κλειδί συναρμολογημένο σ' ένα περιστρεφόμενο τμήμα ενός ηλεκτρικού εργαλείου μπορεί να οδηγήσει σε τραυματισμούς.
- ▶ **Προσέχετε πως στέκεστε. Φροντίζετε για την ασφαλή στάση του σώματός σας και διατηρείτε πάντοτε την ισορροπία σας.** Έτσι μπορείτε να ελέγξετε καλύτερα το ηλεκτρικό εργαλείο σε περιπτώσεις απροσδόκων περιστάσεων.
- ▶ **Φοράτε σωστή ενδυμασία. Μην φοράτε φαρδιά ρούχα ή κοσμήματα. Κρατάτε τα μαλλιά και τα ρούχα σας μακριά από τα κινούμενα εξαρτήματα.** Χαλαρά ενδυμασία, κοσμήματα ή μακριά μαλλιά μπορεί να εμπλακούν στα κινούμενα εξαρτήματα.
- ▶ **Όταν υπάρχει η δυνατότητα σύνδεσης διατάξεων αναρρόφησης ή συλλογής σκόνης, βεβαιωθείτε ότι αυτές είναι συνδεδεμένες και ότι χρησιμοποιούνται σωστά.** Η χρήση μιας αναρρόφησης σκόνης μπορεί να ελαττώσει τον κίνδυνο που προκαλείται από τη σκόνη.
- ▶ **Μην εφησυχάζετε σε μια λάθος ασφάλεια και μην αφήνετε τους κανόνες ασφαλείας για τα ηλεκτρικά εργαλεία, ακόμα και όταν μετά από συχνή χρήση είστε εξοικειωμένοι με το εργαλείο.** Ένας απρόσεκτος χειρισμός μπορεί μέσα σε κλάσματα του δευτερολέπτου να οδηγήσει σε σοβαρούς τραυματισμούς.

Χρήση και φροντίδα των ηλεκτρικών εργαλείων

- ▶ **Μην υπερφορτώνετε το ηλεκτρικό εργαλείο. Χρησιμοποιήστε το σωστό ηλεκτρικό εργαλείο για την εφαρμογή σας.** Με το κατάλληλο ηλεκτρικό εργαλείο εργάζεστε καλύτερα και ασφαλέστερα στην αναφερόμενη περιοχή ισχύος.
- ▶ **Μη χρησιμοποιήσετε ποτέ ένα ηλεκτρικό εργαλείο που έχει χαλασμένο διακόπτη On/Off.** Ένα ηλεκτρικό εργαλείο που δεν μπορείτε πλέον να το θέσετε σε λειτουργία και/ή εκτός λειτουργίας είναι επικίνδυνο και πρέπει να επισκευαστεί.
- ▶ **Απουσυνδέστε το φις από την πρίζα και/ή απομακρύνετε μια αποσπώμενη μπαταρία από το ηλεκτρικό εργαλείο, προτού εκτελέσετε ρυθμίσεις, αλλάξετε εξαρτήματα ή προτού φυλάξετε το ηλεκτρικό εργαλείο.** Αυτά τα προληπτικά μέτρα ασφαλείας μειώνουν τον κίνδυνο από τυχόν αθέλητη εκκίνηση του ηλεκτρικού εργαλείου.
- ▶ **Φυλάγετε τα ηλεκτρικά εργαλεία που δε χρησιμοποιούνται μακριά από παιδιά και μην επιτρέψετε τη χρήση του ηλεκτρικού εργαλείου σε άτομα που δεν είναι εξοικειωμένα με το ηλεκτρικό εργαλείο ή τις οδηγίες για τη λειτουργία του ηλεκτρικού εργαλείου.** Τα ηλεκτρικά εργαλεία είναι επικίνδυνα όταν χρησιμοποιούνται από άπειρα πρόσωπα.
- ▶ **Συντηρείτε τα ηλεκτρικά εργαλεία και τα εξάρτημα. Ελέγχετε, αν τα κινούμενα εξαρτήματα είναι σωστά ευθυγραμμισμένα και προσαρμοσμένα ή μήπως έχουν σπάσει τυχόν εξαρτήματα ή οποιαδήποτε άλλη κατάσταση, η οποία επηρεάζει τη λειτουργία του ηλεκτρικού εργαλείου. Σε περίπτωση βλάβης, επισκευάστε το ηλεκτρικό εργαλείο πριν τη χρήση.** Η κακή συντήρηση των ηλεκτρικών εργαλείων αποτελεί αιτία πολλών ατυχημάτων.
- ▶ **Διατηρείτε τα εργαλεία κοπής κοφτερά και καθαρά.** Προσεκτικά συντηρημένα κοπτικά εργαλεία σφηνώνουν δυσκολότερα και οδηγούνται ευκολότερα.
- ▶ **Χρησιμοποιείτε τα ηλεκτρικά εργαλεία τα εξαρτήματα κτλ. σύμφωνα με αυτές τις οδηγίες, λαμβάνοντας υπόψη τις συνθήκες εργασίας και τις εργασίες που πρέπει να εκτελεστούν.** Η χρησιμοποίηση των ηλεκτρικών εργαλείων για εργασίες που δεν προβλέπονται γι' αυτά μπορεί να δημιουργήσει επικίνδυνες καταστάσεις.
- ▶ **Διατηρείτε τις λαβές και τις επιφάνειες λαβής στεγνές, καθαρές και ελεύθερες από λάδι και γράσο.** Οι ολισθηρές λαβές και επιφάνειες λαβής δεν επιτρέπουν κανέναν ασφαλή χειρισμό και έλεγχο του ηλεκτρικού εργαλείου σε τυχόν απρόβλεπτες καταστάσεις.

Σέρβις

- ▶ **Δώστε το ηλεκτρικό εργαλείο σας για συντήρηση από εξειδικευμένο προσωπικό, χρησιμοποιώντας μόνο γνήσια ανταλλακτικά.** Έτσι εξασφαλίζετε τη διατήρηση της ασφάλειας του ηλεκτρικού εργαλείου.

Υποδείξεις ασφαλείας για σπαθόσεγες

- ▶ **Κρατάτε το ηλεκτρικό εργαλείο από τις μονωμένες επιφάνειες λαβής, όταν εκτελείτε μια εργασία, κατά την οποία το εξάρτημα κοπής μπορεί να έρθει σε επαφή με**

κρυμμένη καλωδίωση ή με το ίδιο του το καλώδιο. Εάν το εξάρτημα κοπής ακουμπήσει έναν ηλεκτροφόρο αγωγό μπορεί τα ακάλυπτα μεταλλικά μέρη του ηλεκτρικού εργαλείου να τεθούν υπό τάση και να προκαλέσουν ηλεκτροπληξία στον χειριστή.

- ▶ **Χρησιμοποιήστε σφικτήρες ή κάποιον άλλο πρακτικό τρόπο, για να ασφαλίσετε και να στηρίξετε το επεξεργαζόμενο κομμάτι σε μια σταθερή βάση.** Κρατώντας το επεξεργαζόμενο κομμάτι με το χέρι ή πάνω στο σώμα σας, δε σταθεροποιείται και μπορεί να οδηγήσει σε απώλεια του ελέγχου.
- ▶ **Κρατάτε τα χέρια σας μακριά από την περιοχή πριονίσματος. Μη βάξετε τα χέρια σας κάτω από το επεξεργαζόμενο κομμάτι.** Σε περίπτωση επαφής με την πριονόλαμα υπάρχει κίνδυνος τραυματισμού.
- ▶ **Κρατάτε το ηλεκτρικό εργαλείο κατά την εργασία σταθερά με τα δύο σας χέρια και φροντίζετε για μια ασφαλή στάση.** Το ηλεκτρικό εργαλείο οδηγείται ασφαλέστερα, όταν το κρατάτε και με τα δυο σας χέρια.
- ▶ **Οδηγείτε το ηλεκτρικό εργαλείο πάνω στο επεξεργαζόμενο κομμάτι μόνο, όταν αυτό βρίσκεται σε λειτουργία.** Διαφορετικά υπάρχει κίνδυνος να κλοστήσει, όταν το εργαλείο σφηνώσει στο επεξεργαζόμενο κομμάτι.
- ▶ **Προσέχετε, να ακουμπά η βάση κατά το πριόνισμα πάντοτε στο επεξεργαζόμενο κομμάτι.** Η πριονόλαμα μπορεί να σφηνώσει και να οδηγήσει στην απώλεια του ελέγχου του ηλεκτρικού εργαλείου.
- ▶ **Μετά το πέρας της εργασίας απενεργοποιήστε το ηλεκτρικό εργαλείο και τραβήξτε την πριονόλαμα από την τομή, αφού πρώτα ακινητοποιηθεί.** Έτσι αποφεύγετε ένα ενδεχόμενο κλότσημα και ταυτόχρονα μπορείτε να αποθέσετε ασφαλώς το ηλεκτρικό εργαλείο.
- ▶ **Περιμένετε, μέχρι να ακινητοποιηθεί το ηλεκτρικό εργαλείο, προτού το εναποθέσετε.** Το τοποθετημένο εξάρτημα μπορεί να σφηνώσει και να οδηγήσει στην απώλεια του ελέγχου του ηλεκτρικού εργαλείου.
- ▶ **Χρησιμοποιείτε μόνο άψογες, χωρίς ζημιά πριονόλαμες.** Λυγισμένες ή μη κοφτερές πριονόλαμες μπορεί να σπάσουν, να επιδράσουν αρνητικά την κοπή ή να προκαλέσουν κλότσημα.
- ▶ **Μη φρενάρετε την πριονόλαμα πιέζοντάς την από τα πλάγια.** Η πριονόλαμα μπορεί να χαλάσει, να σπάσει ή να κλοστήσει.
- ▶ **Σφίξτε το υλικό πολύ σταθερά. Μη στηρίζετε το επεξεργαζόμενο κομμάτι με το χέρι ή με το πόδι. Μην ακουμπήσετε κανένα αντικείμενο ή το έδαφος με το πριόνι σε λειτουργία.** Υπάρχει κίνδυνος ανάδρασης.
- ▶ **Χρησιμοποιείτε κατάλληλες συσκευές ανίχνευσης για να εντοπίσετε τυχόν μη ορατούς αγωγούς τροφοδοσίας ή συμβουλευτείτε την τοπική εταιρία παροχής ενέργειας.** Η επαφή με ηλεκτρικές γραμμές μπορεί να οδηγήσει σε πυρκαγιά και ηλεκτροπληξία. Η πρόκληση ζημιάς σ' έναν αγωγό φωταερίου (γκαζιού) μπορεί να οδηγήσει σε έκρηξη. Το τρύπημα ενός ωληήνα νερού προκαλεί ζημιά σε πράγματα ή/και μπορεί να οδηγήσει σε ηλεκτροπληξία.

Περιγραφή προϊόντος και ισχύος



Διαβάστε όλες τις υποδείξεις ασφαλείας και τις οδηγίες. Η μη τήρηση των υποδείξεων ασφαλείας και των οδηγιών μπορεί να προκαλέσει ηλεκτροπληξία, πυρκαγιά και/ή σοβαρούς τραυματισμούς.

Προσέξτε παρακαλώ τις εικόνες στο μπροστινό μέρος των οδηγιών λειτουργίας.

Χρήση σύμφωνα με τον προορισμό

Το ηλεκτρικό εργαλείο, με σταθερό αναστολέα, προορίζεται για την κοπή ξύλου, πλαστικών υλικών, μετάλλων και δομικών υλικών. Είναι κατάλληλη για ευθείες και κυκλικές κοπές. Όταν χρησιμοποιηθούν κατάλληλες διμεταλλικές πριονόλαμες μπορείτε να διεξάγετε κοπές ισόπεδα με το υλικό. Πρέπει να λαμβάνονται υπόψη οι σχετικές με τις πριονόλαμες προτάσεις.

Απεικονιζόμενα στοιχεία

Η αρίθμηση των απεικονιζόμενων στοιχείων βασίζεται στην απεικόνιση του ηλεκτρικού εργαλείου στη σελίδα γραφικών.

- (1) Πριονόλαμα^{a)}
- (2) Ρυθμιζόμενη βάση
- (3) Υποδοχή πριονόλαμας
- (4) Μοχλός SDS απασφάλισης της πριονόλαμας
- (5) Άγκιστρο ανάρτησης
- (6) Κλειδίωμα ενεργοποίησης του διακόπτη On/Off
- (7) Διακόπτης On/Off
- (8) Κλειδί εσωτερικού εξαγώνου
- (9) Φως εργασίας
- (10) Χειρολαβή (μονωμένη επιφάνεια λαβής)
- (11) Πλάκα σύσφιξης
- (12) Βίδα βάσης

a) **Εξαρτήματα που απεικονίζονται ή περιγράφονται δεν περιέχονται στη στάνταρ συσκευασία. Τον πλήρη κατάλογο εξαρτημάτων μπορείτε να τον βρείτε στο πρόγραμμα εξαρτημάτων.**

Τεχνικά χαρακτηριστικά

Σπαθόσεγα	GSA 1100 E	
Κωδικός αριθμός	3 601 F4C 8..	
Έλεγχος του αριθμού παλινδρομήσεων	●	
Ονομαστική ισχύς	W	1.100
Αριθμός παλινδρομήσεων χωρίς φορτίο n_0	min ⁻¹	0-2.700
Υποδοχή εξαρτήματος	SDS	
Διαδρομή	mm	28
Μέγιστο βάθος κοπής		
- σε ξύλο	mm	230
- σε χάλυβα (χωρίς κράμα)	mm	20
- Διαστομή σωλήνα	mm	150

Σπαθόσεγα

GSA 1100 E

Βάρος κατά EPTA-Procedure 01:2014 kg 3,6

Κατηγορία προστασίας /II

Τα στοιχεία ισχύουν για μια ονομαστική τάση [U] 230 V. Σε περίπτωση που υπάρχουν αποκλίνοσες τάσεις και στις ειδικές για κάθε χώρα εκδόσεις αυτά τα στοιχεία μπορεί να διαφέρουν.

Οι τιμές μπορεί να διαφέρουν ανάλογα με το προϊόν να υπόκεινται σε συνθήκες εφαρμογής καθώς και περιβάλλοντος. Περισσότερες πληροφορίες κάτω από www.bosch-professional.com/wac.

Πληροφορίες για θόρυβο και δονήσεις

Τιμές εκπομπής θορύβου υπολογισμένες κατά

EN 62841-2-11.

Η σταθμισμένη A ηχητική στάθμη του ηλεκτρικού εργαλείου ανέρχεται τυπικά στις ακόλουθες τιμές: Στάθμη ηχητικής πίεσης **96 dB(A)**, στάθμη ηχητικής ισχύος **104 dB(A)**. Ανασφάλεια **K = 5 dB**.

Φοράτε προστασία ακοής!

Συνολικές τιμές ταλαντώσεων a_w (διανυσματικό άθροισμα τριών κατευθύνσεων) και ανασφάλεια K υπολογισμένες κατά **EN 62841-2-11:**

Πριόνισμα μορισσανίδας με πριονόλαμα **S 2345 X:**

$$a_{h,B} = 18,5 \text{ m/s}^2, K = 1,5 \text{ m/s}^2,$$

Πριόνισμα ξυλίνων δοκαριών με πριονόλαμα **S 2345 X:**

$$a_{h,wb} = 19,5 \text{ m/s}^2, K = 1,5 \text{ m/s}^2.$$

Η στάθμη κραδασμών και η τιμή εκπομπής θορύβου που αναφέρονται σ' αυτές τις οδηγίες έχουν μετρηθεί σύμφωνα με μια τυποποιημένη μέθοδο μέτρησης και μπορούν να χρησιμοποιηθούν στη σύγκριση των διαφόρων ηλεκτρικών εργαλείων. Είναι επίσης κατάλληλες για μια προσωρινή εκτίμηση της εκπομπής κραδασμών και θορύβου.

Η αναφερόμενη στάθμη κραδασμών και τιμή εκπομπής θορύβου αντιπροσωπεύουν τις βασικές χρήσεις του ηλεκτρικού εργαλείου. Σε περίπτωση όμως που το ηλεκτρικό εργαλείο χρησιμοποιηθεί διαφορετικά με μη προτεινόμενα εξαρτήματα ή χωρίς επαρκή συντήρηση, τότε η στάθμη κραδασμών και η τιμή εκπομπής θορύβου αποκλίνουν. Αυτό μπορεί να αυξήσει σημαντικά την εκπομπή κραδασμών και θορύβου κατά τη συνολική διάρκεια του χρόνου εργασίας.

Για την ακριβή εκτίμηση των εκπομπών κραδασμών και θορύβου θα πρέπει να λαμβάνονται επίσης υπόψη και οι χρόνοι κατά τη διάρκεια των οποίων το εργαλείο είναι απενεργοποιημένο ή λειτουργεί, χωρίς όμως στην πραγματικότητα να χρησιμοποιείται. Αυτό μπορεί να μειώσει σημαντικά τις εκπομπές κραδασμών και θορύβου κατά τη συνολική διάρκεια του χρόνου εργασίας.

Γι' αυτό, πριν αρχίσουν οι επιπτώσεις των κραδασμών, πρέπει να καθορίζετε συμπληρωματικά μέτρα ασφαλείας για την προστασία του χειριστή όπως: Συντήρηση του ηλεκτρικού εργαλείου και των εξαρτημάτων που χρησιμοποιείτε, διατήρηση ζεστών των χεριών, οργάνωση της εκτέλεσης των διάφορων εργασιών.

Συναρμολόγηση

► **Βγάξτε το φικ από την πρίζα πριν από οποιαδήποτε εργασία στο ηλεκτρικό εργαλείο.**

Συναρμολόγηση/Αντικατάσταση της προιονόλαμας

- ▶ **Κατά τη συναρμολόγηση ή την αλλαγή του εξαρτήματος φοράτε προστατευτικά γάντια.** Τα εξαρτήματα είναι κοφτερά και μπορούν σε περίπτωση παρατεταμένης χρήσης να ζεσταθούν πολύ.
- ▶ **Προσέχετε όταν αλλάζετε προιονόλαμα η υποδοχή προιονόλαμας να μην είναι Λερωμένη, π. χ. από ροκανίδια/ γρέζια από ξύλο ή μέταλλα.**

Επιλογή της προιονόλαμας

Στο τέλος αυτών των οδηγιών χειρισμού θα βρείτε μια επισκόπηση των προτεινόμενων προιονόλαμων. Τοποθετήστε μόνο προιονόλαμας με στέλεχος γενικής χρήσης 1/2". Η προιονόλαμα δε θα πρέπει να έχει μεγαλύτερο μήκος από αυτό, που απαιτείται για την προβλεπόμενη κοπή.

Τοποθέτηση της προιονόλαμας (βλέπε εικόνα A)

Πιέστε τον μοχλό SDS (4) προς τα εμπρός και περάστε την προιονόλαμα (1) πίσω από την πλάκα σύσφιξης (11) στην υποδοχή της προιονόλαμας (3). Αφήστε τον μοχλό SDS (4) ελεύθερο.

- ▶ **Ελέγξτε την καλή προσαρμογή, τραβώντας την προιονόλαμα.** Μια χαλαρή προιονόλαμα μπορεί λυθεί και να σας τραυματίσει.

Για ορισμένες εργασίες μπορεί να γυρίσει η προιονόλαμα (1) επίσης κατά 180° (τα δόντια δείχνουν προς τα επάνω) και να χρησιμοποιηθεί ξανά.

Αφαίρεση της προιονόλαμας

- ▶ **Πριν την αφαίρεση αφήστε την προιονόλαμα να κρυώσει.** Όταν έρθετε σε επαφή με την καυτή προιονόλαμα μπορεί να τραυματιστείτε.

Πιέστε τον μοχλό SDS (4) προς τα εμπρός και τραβήξτε την προιονόλαμα (1) έξω. Αφήστε τον μοχλό SDS (4) ελεύθερο.

Αναρρόφηση σκόνης/ροκανιδιών

Η σκόνη από ορισμένα υλικά, π. χ. από μολυβδόυχες μογιές, από μερικά είδη ξύλου, από ορυκτά υλικά και από μέταλλα μπορεί να είναι ανθυγιεινή. Η επαφή με τη σκόνη ή/και η εισπνοή της μπορεί να προκαλέσει αλλεργικές αντιδράσεις ή/και ασθένειες των αναπνευστικών οδών του χρήστη ή τυχόν παρευρισκομένων ατόμων.

Ορισμένα είδη σκόνης, π. χ. σκόνη από ξύλο βελανιδιάς ή οξιάς θεωρούνται σαν καρκινογόνα, ιδιαίτερα σε συνδυασμό με διάφορα συμπληρωματικά υλικά που χρησιμοποιούνται στην κατεργασία ξύλων (ενώσεις χρωμίου, ξυλοπροστατευτικά μέσα). Η κατεργασία αμιαντούχων υλικών επιτρέπεται μόνο σε ειδικά εκπαιδευμένα άτομα.

- Φροντίζετε για τον καλό αερισμό του χώρου εργασίας.
- Σας συμβουλεύουμε να φοράτε μάσκες αναπνευστικής προστασίας με φίλτρο κατηγορίας P2.

Τηρείτε τις διατάξεις που ισχύουν στη χώρα σας για τα διάφορα υπό κατεργασία υλικά.

- ▶ **Αποφεύγετε τη δημιουργία συσώρευσης σκόνης στο χώρο που εργάζεστε.** Οι σκόνες αναφλέγονται εύκολα.

Λειτουργία

Εκκίνηση

- ▶ **Προσέξτε την τάση δικτύου! Η τάση της πηγής ρεύματος πρέπει να ταυτίζεται με τα στοιχεία πάνω στην πινακίδα τύπου του ηλεκτρικού εργαλείου. Ηλεκτρικά εργαλεία με χαρακτηριστική τάση 230 V λειτουργούν και με τάση 220 V.**

Φως εργασίας

Το φως εργασίας (9) ανάβει με βιωματωμένο φως και βελτιώνει τις συνθήκες ορατότητας στην άμεση περιοχή εργασίας.

- ▶ **Να μην κοιτάζετε κατευθείαν στο φως εργασίας γιατί μπορεί να σας τυφλώσει.**

Ενεργοποίηση/απενεργοποίηση

Για την **ενεργοποίηση** του ηλεκτρικού εργαλείου πατήστε πρώτα το κλειδίωμα ενεργοποίησης (6). Πατήστε στη συσκευή τον διακόπτη ON/OFF (7) και κρατήστε τον πατημένο.

Για την **απενεργοποίηση** του ηλεκτρικού εργαλείου αφήστε τον διακόπτη ON/OFF (7) ελεύθερο.

Υπόδειξη: Για λόγους ασφαλείας δεν μπορεί ο διακόπτης ON/OFF (7) να κλειδωθεί, αλλά πρέπει κατά τη διάρκεια της λειτουργίας να κρατιέται συνεχώς πατημένος.

Έλεγχος του αριθμού παλινδρομήσεων

Μπορείτε να ρυθμίσετε συνεχώς τον αριθμό των παλινδρομήσεων του ενεργοποιημένου ηλεκτρικού εργαλείου, ανάλογα με την πίεση που ασκείτε στον διακόπτη ON/OFF (7).

Ελαφριά πίεση του διακόπτη ON/OFF (7) έχει σαν αποτέλεσμα έναν χαμηλό αριθμό παλινδρομήσεων. Ο αριθμός παλινδρομήσεων αυξάνεται ανάλογα με την αύξηση της πίεσης.

Ο εκάστοτε απαραίτητος αριθμός παλινδρομήσεων εξαρτάται από το υλικό και τις συνθήκες εργασίας και πρέπει να εξακριβωθεί με πρακτική δοκιμή.

Σας συμβουλεύουμε, κατά την εναπόθεση του ηλεκτρικού εργαλείου στο επεξεργαζόμενο κομμάτι καθώς και όταν προιονίζετε πλαστικά υλικά ή αλουμίνιο, να μειώνετε τον αριθμό παλινδρομήσεων.

Όταν εργάζεστε για πολλή ώρα με μικρό αριθμό παλινδρομήσεων μπορεί να ζεσταθεί υπερβολικά το ηλεκτρικό εργαλείο. Αφαιρέστε την προιονόλαμα και αφήστε το ηλεκτρικό εργαλείο να εργαστεί υπό το μέγιστο αριθμό παλινδρομήσεων για 3 λεπτά περίπου για να κρυώσει.

Υποδείξεις εργασίας

- ▶ **Βγάξτε το φως από την πρίζα πριν από οποιαδήποτε εργασία στο ηλεκτρικό εργαλείο.**
- ▶ **Θέστε αμέσως το ηλεκτρικό εργαλείο εκτός λειτουργίας όταν μπλοκάρει η προιονόλαμα.**

Συμβουλές

- ▶ **Όταν προιονίζετε ελαφρά δομικά υλικά, πρέπει να τηρείτε τις νομικές διατάξεις και τις συστάσεις των κατασκευαστών των υλικών.**

Πριν το πριόνισμα σε ξύλο, μοριοσανίδες, δομικά υλικά κλπ. ελέγξτε τα επεξεργαζόμενα κομμάτια για ξένα σώματα, όπως

καρφιά, βίδες ή παρόμοια αντικείμενα και χρησιμοποιήστε μια κατάλληλη πριονόλαμα.

Ενεργοποιήστε το ηλεκτρικό εργαλείο και οδηγήστε στο επεξεργαζόμενο κομμάτι. Τοποθετήστε τη βάση (2) πάνω στην επιφάνεια του επεξεργαζόμενου κομματιού και πριονίστε το υλικό με ομοιόμορφη προοπείση ή προώθηση. Μετά το τέλος της διαδικασίας της εργασίας απενεργοποιήστε το ηλεκτρικό εργαλείο.

Σε περίπτωση που σφηνώσει η πριονόλαμα, απενεργοποιήστε αμέσως το ηλεκτρικό εργαλείο. Ανοίξτε λίγο τη σχισμή κοπής μ' ένα κατάλληλο εργαλείο και βγάλτε το ηλεκτρικό εργαλείο από τη σχισμή.

Στρεφόμενη και συρόμενη έξω βάση (βλέπε εικόνες B-C)

Η βάση (2) προσαρμόζεται με την ευελιξία της στην εκάστοτε απαραίτητη γωνία ως προς την επιφάνεια.

Η βάση (2) ανάλογα με τη χρησιμοποιούμενη πριονόλαμα και την εφαρμογή μπορεί να μετακινηθεί συνεχώς στην κατά μήκος κατεύθυνση.

Λύστε τις βίδες (12) με το κλειδί εσωτερικού εξαγώνου (8) και σπρώξτε τη βάση (2) στην επιθυμητή θέση. Σφίξτε ξανά τις βίδες και ελέγξτε, εάν η βάση είναι σταθερά προσαρμοσμένη.

Πριόνισμα με βύθισμα (βλέπε εικόνες D-E)

► **Με τη μέθοδο βυθιζόμενο πριονιού επιτρέπεται η επεξεργασία μόνο μαλακών υλικών, όπως ξύλο, γυψοσανίδα ή παρόμοια υλικά! Μην κατεργάζεστε μεταλλικά υλικά στον τρόπο λειτουργίας Πριόνισμα με βύθισμα!**

Στο πριόνισμα με βύθισμα να χρησιμοποιείτε μόνο κοντές πριονόλαμες.

Τοποθετήστε το ηλεκτρικό εργαλείο με την ακμή της βάσης (2) πάνω στο επεξεργαζόμενο κομμάτι, χωρίς να ακουμπά η πριονόλαμα (1) το επεξεργαζόμενο κομμάτι και ενεργοποιήστε το. Όταν εργάζεστε με ηλεκτρικά εργαλεία με ρυθμιζόμενο αριθμό παλινδρομήσεων, τότε ρυθμίστε το μέγιστο αριθμό παλινδρομήσεων. Πιέστε το ηλεκτρικό εργαλείο σταθερά πάνω στο επεξεργαζόμενο κομμάτι και αφήστε την πριονόλαμα να βυθιστεί αργά στο επεξεργαζόμενο κομμάτι.

Μόλις η βάση (2) ακουμπά με όλη την επιφάνεια πάνω στο επεξεργαζόμενο κομμάτι, συνεχίστε το πριόνισμα κατά μήκος της επιθυμητής γραμμής κοπής.

Για ορισμένες εργασίες μπορεί να χρησιμοποιηθεί η πριονόλαμα (1) επίσης γυρισμένη κατά 180° και να οδηγηθεί αντίστοιχα το ηλεκτρικό εργαλείο.

Ισόπεδο πριόνισμα (βλέπε εικόνα F)

Με ελαστικές διμεταλλικές πριονόλαμες μπορείτε να πριονίσετε ισόπεδα με τον τοίχο τυχόν προεξέχοντα δομικά στοιχεία, όπως π.χ. σωλήνες παροχής νερού.

► **Προσέξτε, η πριονόλαμα να είναι πάντοτε πιο μακριά από τη διάμετρο του επεξεργαζόμενου κομματιού. Υπάρχει κίνδυνος ανάδρασης.**

Ακουμπήστε την πριονόλαμα άμεσα επάνω στον τοίχο και κόμψτε την πιέζοντάς την λίγο από τα πλάγια με το ηλεκτρικό εργαλείο, μέχρι η βάση να ακουμπήσει επάνω στον τοίχο. Ενεργοποιήστε το ηλεκτρικό εργαλείο και κόμψτε τελείως το επεξεργαζόμενο κομμάτι, ασκώντας ομοιόμορφη πλάγια πίεση.

Άγκιστρο ανάρτησης (βλέπε εικόνα G)

Με το άγκιστρο ανάρτησης (5) μπορείτε να αναρτήσετε το ηλεκτρικό εργαλείο π.χ. σε μια σκάλα. Φέρτε γι' αυτό το άγκιστρο ανάρτησης στην επιθυμητή θέση.

► **Σε περίπτωση αναρτημένου ηλεκτρικού εργαλείου προσέξτε, να είναι η πριονόλαμα προστατευμένη από αθέλητη επαφή.** Υπάρχει κίνδυνος τραυματισμού.

Διπλώστε το άγκιστρο ανάρτησης (5) ξανά, όταν θέλετε να εργαστείτε με το ηλεκτρικό εργαλείο.

Μέσα ψύξης/λίπανσης

Όταν κόβετε μέταλλα θα πρέπει, για να εξουδετερώσετε την αναπτυσσόμενη ισχυρή θερμότητα, να αλείφετε κατά μήκος της γραμμής κοπής ένα μέσο ψύξης ή λίπανσης.

Συντήρηση και σέρβις

Συντήρηση και καθαρισμός

- **Βγάξτε το φις από την πρίζα πριν από οποιαδήποτε εργασία στο ηλεκτρικό εργαλείο.**
- **Να διατηρείτε το ηλεκτρικό εργαλείο και τις σχισμές αερισμού πάντοτε σε καθαρή κατάσταση για να μπορείτε να εργάζεσθε καλά και με ασφάλεια.**

Μια τυχόν αναγκαία αντικατάσταση του ηλεκτρικού καλωδίου πρέπει να διεξαχθεί από τη **Bosch** ή από ένα εξουσιοδοτημένο κέντρο σέρβις για ηλεκτρικά εργαλεία της **Bosch**, για να αποφευχθεί έτσι κάθε κίνδυνος της ασφάλειας.

Καθαρίστε την υποδοχή της πριονόλαμας κατά προτίμηση με ένα μαλακό πινέλο. Γι' αυτό πρέπει να βγάξετε την πριονόλαμα από το ηλεκτρικό εργαλείο. Διατηρείτε την υποδοχή της πριονόλαμας με τη χρήση κατάλληλων λιπαντικών ικανών για λειτουργία.

Μια τυχόν ισχυρή ρύπανση του ηλεκτρικού εργαλείου μπορεί να οδηγήσει σε ανωμαλίες λειτουργίας. Γι' αυτό μην πριονίζετε τα υλικά που δημιουργούν πολύ σκόνη από κάτω ή πάνω από το κεφάλι.

Εξυπηρέτηση πελατών και συμβουλές εφαρμογής

Η υπηρεσία εξυπηρέτησης πελατών απαντά στις ερωτήσεις σας σχετικά με την επισκευή και τη συντήρηση του προϊόντος σας καθώς και για τα αντίστοιχα ανταλλακτικά. Σχέδια συναρμολόγησης και πληροφορίες για τα ανταλλακτικά θα βρείτε επίσης κάτω από:

www.bosch-pt.com

Η ομάδα παροχής συμβουλών της Bosch απαντά ευχαρίστως τις ερωτήσεις σας για τα προϊόντα μας και τα εξαρτήματά τους. Δώστε σε όλες τις ερωτήσεις και παραγγελίες ανταλλακτικών οπωσδήποτε το 10ψήφιο κωδικό αριθμό σύμφωνα με την πινακίδα τύπου του προϊόντος.

Ελλάδα

Robert Bosch A.E.
Ερχείας 37
19400 Κορωπί – Αθήνα
Τηλ.: 210 5701258
Φαξ: 210 5701283
Email: pt@gr.bosch.com

www.bosch.com
www.bosch-pt.gr

Περαιτέρω διευθύνσεις σέρβις θα βρείτε στην ηλεκτρονική διεύθυνση:

www.bosch-pt.com/serviceaddresses

Απόσυρση

Τα ηλεκτρικά εργαλεία, τα εξαρτήματα και οι συσκευασίες πρέπει να ανακυκλώνονται με τρόπο φιλικό προς το περιβάλλον.



Μην ρίχνετε τα ηλεκτρικά εργαλεία στα απορριμματα του σπιτιού σας!

Μόνο για χώρες της ΕΕ:

Σύμφωνα με την Ευρωπαϊκή Οδηγία 2012/19/ΕΕ σχετικά με τις παλιές ηλεκτρικές και ηλεκτρονικές συσκευές και τη μεταφορά της οδηγίας αυτής σε εθνικό δίκαιο τα άχρηστα ηλεκτρικά εργαλεία πρέπει να συλλέγονται ξεχωριστά για να επαναχρησιμοποιηθούν με τρόπο φιλικό προς το περιβάλλον.

Σε περίπτωση μη ενδεδειγμένης απόσυρσης οι ηλεκτρικές και ηλεκτρονικές συσκευές λόγω ενδεχομένης παρουσίας επικίνδυνων ουσιών μπορούν να έχουν επιβλαβείς επιπτώσεις στο περιβάλλον και στην ανθρώπινη υγεία.

Türkçe

Güvenlik talimatı

Elektrikli el aletleri için genel güvenlik uyarıları

⚠ UYARI

Bu elektrikli el aletiyle birlikte gelen tüm güvenlik uyarılarını,

talimatları, resim ve açıklamaları okuyun. Aşağıda bulunan talimatlara uyulmaması halinde elektrik çarpmalarına, yangınlara ve/veya ağır yaralanmalara neden olabilir.

Bütün uyarıları ve talimat hükümlerini ilerde kullanmak üzere saklayın.

Uyarı ve talimat hükümlerinde kullanılan "elektrikli el aleti" terimi, akım şebekesine bağlı (elektrikli) aletlerle akü ile çalışan aletleri (akülü) kapsamaktadır.

Çalışma yeri güvenliği

- ▶ **Çalıştığınız yeri temiz tutun ve iyi aydınlatın.** Dağınık veya karanlık alanlar kazalara davetiye çıkarır.
- ▶ **Yakınında patlayıcı maddeler, yanıcı sıvı, gaz veya tozların bulunduğu yerlerde elektrikli el aleti ile çalışmayın.** Elektrikli el aletleri, toz veya buharların tutuşmasına neden olabilecek kıvılcımlar çıkarırlar.
- ▶ **Elektrikli el aleti ile çalışırken çocukları ve etraftaki kişileri uzakta tutun.** Dikkatiniz dağılacak olursa aletin kontrolünü kaybedebilirsiniz.

Elektrik güvenliği

- ▶ **Elektrikli el aletinin fişi prize uymalıdır. Fişi hiçbir zaman değiştirmeyin. Korumalı (topraklanmış) elektrikli el aletleri ile birlikte adaptör fiş kullanmayın.** Değiştirilmemiş fiş ve uygun priz elektrik çarpması tehlikesini azaltır.
- ▶ **Borular, kalorifer petekleri, ısıtıcılar ve buzdolapları gibi topraklanmış yüzeylerle vücudunuzun temas etmesinden kaçının.** Vücudunuz topraklandığı anda büyük bir elektrik çarpması tehlikesi ortaya çıkar.
- ▶ **Elektrikli el aletlerini yağmur altında veya nemli ortamlarda bırakmayın.** Suyun elektrikli el aleti içine sızması elektrik çarpması tehlikesini artırır.
- ▶ **Kabloya zarar vermeyin. Elektrikli el aletini kablodan tutarak taşımayın, kabloyu kullanarak çekmeyin veya kablodan çekerek fişi çıkarmayın. Kabloya ateş, yanıcı ve/veya keskin ve hareket eden maddelerden uzak tutun.** Hasarlı veya dolaşmış kablo elektrik çarpması tehlikesini artırır.
- ▶ **Bir elektrikli el aleti ile açık havada çalışırken mutlaka açık havada kullanılmaya uygun uzatma kablosu kullanın.** Açık havada kullanılmaya uygun uzatma kablosunun kullanılması elektrik çarpması tehlikesini azaltır.
- ▶ **Elektrikli el aletinin nemli ortamlarda çalıştırılması şartsa mutlaka kaçak akım koruma rölesi kullanın.** Kaçak akım koruma rölesi şalterinin kullanımı elektrik çarpması tehlikesini azaltır.

Kişilerin Güvenliği

- ▶ **Dikkatli olun, ne yaptığınızı dikkat edin, elektrikli el aleti ile işinizi makul bir tempo ve yöntemle yürütün.** Yorgunsanız, kullandığınız hapların, ilaçların veya alkolün etkisinde iseniz elektrikli el aletini kullanmayın. Elektrikli el aletini kullanırken bir anki dikkatsizlik önemli yaralanmalara neden olabilir.
- ▶ **Daima kişisel koruyucu donanım kullanın. Daima koruyucu gözlük kullanın.** Elektrikli el aletinin türü ve kullanımına uygun olarak; toz maskesi, kaymayan iş ayakkabıları, koruyucu kask veya koruyucu kulaklık gibi koruyucu donanım kullanımı yaralanma tehlikesini azaltır.
- ▶ **Aleti yanlışlıkla çalıştırmaktan kaçının. Güç kaynağına ve/veya aküye bağlamadan, elinize alıp taşımadan önce elektrikli el aletinin kapalı olduğundan emin olun.** Elektrikli el aletini parmağınız şalter üzerinde dururken taşırsanız ve elektrikli el aleti açıkken fişi prize sokarsanız kazalara neden olabilirsiniz.
- ▶ **Elektrikli el aletini çalıştırmadan önce ayar aletlerini veya anahtarları aletten çıkarın.** Elektrikli el aletinin dönen parçaları içinde bulunabilecek bir yardımcı alet yaralanmalara neden olabilir.
- ▶ **Çalışırken vücudunuz anormal durumda olmasın. Çalışırken duruşunuz güvenli olsun ve dengenizi her zaman koruyun.** Bu sayede elektrikli el aletini beklenmedik durumlarda daha iyi kontrol edebilirsiniz.
- ▶ **Uygun iş elbiseleri giyin. Geniş giysiler giymeyin ve takı takmayın. Saçlarınızı ve giysilerinizi aletin**

hareketli parçalarından uzak tutun. Bol giysiler, uzun saçlar veya takılar aletin hareketli parçaları tarafından tutulabilir.

- **Toz emme donanımı veya toz tutma tertibatı kullanırken, bunların bağlı olduğundan ve doğru kullanıldığından emin olun.** Toz emme donanımının kullanımı tozdan kanyalanabilecek tehlikeleri azaltır.
- **Aletleri sık kullanmanız sebebiyle onlara alışmış olmanız, güvenlik prensiplerine uymanızı önlememelidir.** Dikkatsiz bir hareket, bir anda ciddi yaralanmalara yol açabilir.

Elektrikli el aletlerinin kullanımı ve bakımı

- **Elektrikli el aletini aşırı ölçüde zorlamayın. Yaptığınız işe uygun elektrikli el aletleri kullanın.** Uygun performanslı elektrikli el aleti ile, belirlenen çalışma alanında daha iyi ve güvenli çalışırsınız.
- **Şalteri bozuk olan elektrikli el aletini kullanmayın.** Açılıp kapanamayan bir elektrikli el aleti tehlikelidir ve onarılmalıdır.
- **Elektrikli el aletinde bir ayarlama işlemine başlamadan, herhangi bir aksesuarı değiştirirken veya elektrikli el aletini elinizden bırakırken fişi güç kaynağından çekin veya aküyü çıkarın.** Bu önlem, elektrikli el aletinin yanlışlıkla çalışmasını önler.
- **Kullanım dışı duran elektrikli el aletlerini çocukların ulaşamayacağı bir yerde saklayın. Aleti kullanmayı bilmeyen veya bu kullanım kılavuzunu okumayan kişilerin aletle çalışmasına izin vermeyin.** Deneyimsiz kişiler tarafından kullanıldığında elektrikli el aletleri tehlikelidir.
- **Elektrikli el aletinizin ve aksesuarlarınızın bakımını özenle yapın.** Elektrikli el aletinizin kusursuz olarak çalışmasını engelleyebilecek bir durumun olup olmadığını, hareketli parçaların kusursuz olarak işlev görüp görmediklerini ve sıkışık sıkışmadıklarını, parçaların hasarlı olup olmadığını kontrol edin. Elektrikli el aletini kullanmaya başlamadan önce hasarlı parçaları onartın. Birçok iş kazası elektrikli el aletlerine yeterli bakım yapılmamasından kaynaklanır.
- **Kesici uçları daima keskin ve temiz tutun.** Özenle bakımı yapılmış keskin kenarlı kesme uçlarının malzeme içinde sıkışma tehlikesi daha azdır ve daha rahat kullanım olanağı sağlarlar.
- **Elektrikli el aletini, aksesuarı, uçları ve benzerlerini, bu özel tip alet için öngörülen talimata göre kullanın.** Bu sırada çalışma koşullarını ve yaptığımız işi dikkate alın. Elektrikli el aletlerinin kendileri için öngörülen alanın dışında kullanılması tehlikeli durumlara neden olabilir.
- **Tutamak ve kavrama yüzeylerini kuru, yağsız ve temiz tutun.** Kaygan tutamak ve kavrama yüzeyleri, aletin beklenmeyen durumlarda güvenli şekilde tutulmasını ve kontrol edilmesini engeller.

Servis

- **Elektrikli el aletinizi sadece yetkili personele ve orijinal yedek parça kullanma koşulu ile onartın.** Bu

sayede elektrikli el aletinin güvenliğini sürekli hale getirirsiniz.

Panter testereler için güvenlik talimatı

- **Bir çalışma sırasında kesme aksesuarının gizli bir kablo sistemi veya kendi kablosuyla temas etme ihtimali varsa elektrikli el aletini izolasyonlu tutamak yüzeylerinden tutun.** Kesme aksesuarının "içinden elektrik geçen" bir kabloyla temas etmesi durumunda elektrikli el aletinin metal parçaları "elektrige" maruz kalabilir ve operatöre elektrik çarpmasına neden olabilir.
- **İş parçasını sabit bir platforma sabitlemek ve desteklemek için mengene veya benzer pratik yöntemler kullanın.** İş parçasını elinizle tutmak veya vücudunuza yaslamak iş parçasını stabil hale getirmez ve kontrol kaybına neden olabilir.
- **Ellerinizi kesme alanından uzak tutun. İş parçasını alt taraftan tutmayın.** Testere bıçağı ile temas yaralanmalara neden olabilir.
- **Çalışırken elektrikli el aletini iki elinizle sıkıca tutun ve duruşunuzun güvenli olmasına dikkat edin.** Elektrikli el aleti iki elle daha güvenli kullanılır.
- **Elektrikli el aletini sadece açık durumda iş parçasına yöneltin.** Aksi takdirde dişler iş parçasına takılabilir ve geri tepme kuvveti oluşabilir.
- **Kesme yaparken taban plakasının daima iş parçasına oturmasına dikkat edin.** Testere bıçağı takılabilir ve elektrikli el aletinin kontrolünün kaybına neden olabilir.
- **İşiniz bittikten sonra elektrikli el aletini kapatın ve testere bıçağını tam olarak durduktan sonra kesme yerinden çıkarın.** Bu yolla geri tepme kuvvetinin oluşmasını engellersiniz ve aleti güvenli bir biçimde elinizden bırakabilirsiniz.
- **Elinizden bırakmadan önce elektrikli el aletinin tam olarak durmasını bekleyin.** Uç takılabilir ve elektrikli el aletinin kontrolünü kaybedebilirsiniz.
- **Sadece hasar görmemiş, kusursuz durumdaki testere bıçakları kullanın.** Bükülmüş veya körelmiş testere bıçakları kırılabilir, kesme işlemini olumsuz yönde etkileyebilir veya geri tepme kuvvetlerinin ortaya çıkmasına neden olabilirler.
- **Aleti kapattıktan sonra testere bıçağını yan taraftan bastırarak frenlemeyin.** Testere bıçağı hasar görebilir, kırılabilir veya bir geri tepme kuvveti oluşabilir.
- **Malzemeyi güvenli biçimde sabitleyin. İş parçasını elinizle veya ayağınızla desteklemeyin. Çalışır durumdaki testere ile başka nesnelere veya zemine dokunmayın.** Geri tepme tehlikesi vardır.
- **Görünmeyen ikmal hatlarını belirlemek için uygun tarama cihazları kullanın veya yerel tedarik şirketi ile iletişime geçin.** Elektrik kablolarıyla temas yanıklara ve elektrik çarpmasına neden olabilir. Bir gaz borusuna hasar vermek patlamaya neden olabilir. Su borularının hasar görmesi maddi zararlara veya elektrik çarpmasına neden olabilir.

Ürün ve performans açıklaması



Bütün güvenlik talimatını ve uyarıları okuyun. Güvenlik talimatlarına ve uyarılara uyulmadığı takdirde elektrik çarpmasına, yangına ve/veya ciddi yaralanmalara neden olunabilir.

Lütfen kullanma kılavuzunun ön kısmındaki resimlere dikkat edin.

Usulüne uygun kullanım

Elektrikli el aleti sağlam bir dayanakla ahşapı, plastiği, metali ve inşaat malzemelerini testerelemek için tasarlanmıştır. Düz ve kavisli kesme işlerine uygundur. Uygun bimetal testere bıçakları kullanıldığında yüzeye temas eden bir kesme mümkündür. Testere bıçağı tavsiyelerine uyulmalıdır.

Şekli gösterilen elemanlar

Şekli gösterilen elemanların numaraları ile grafik sayfasındaki elektrikli el aleti resmindeki numaralar aynıdır.

- (1) Testere bıçağı^{a)}
- (2) Ayarlanabilir taban levhası
- (3) Testere bıçağı tutucusu
- (4) Testere bıçağı boşa alma SDS kolu
- (5) Asma kancası
- (6) Açma/kapama şalteri emniyeti
- (7) Açma/kapama şalteri
- (8) İç altıgen anahtar
- (9) Çalışma ışığı
- (10) Tutamak (izolasyonlu tutamak yüzeyi)
- (11) Sıkıştırma plakası
- (12) Taban levhası vidası

a) **Şekli gösterilen veya tanımlanan aksesuar standart teslimat kapsamında değildir. Aksesuarın tümünü aksesuar programımızda bulabilirsiniz.**

Teknik veriler

Panter testere	GSA 1100 E	
Malzeme numarası	3 601 F4C 8..	
Strok sayısı kontrolü	●	
Giriş gücü	W	1100
Boştaki strok sayısı n_0	min ⁻¹	0-2700
Uç girişi	SDS	
Strok	mm	28
Maks. kesme derinliği		
- Ahşapta	mm	230
- Çelikte (alaşimsız)	mm	20
- Boru çapı	mm	150
Ağırlığı EPTA-Procedure 01:2014 uyarınca	kg	3,6

Panter testere

GSA 1100 E

Koruma sınıfı

□/II

Veriler 230 V'luk bir anma gerilimi [U] için geçerlidir. Farklı gerilimlerde ve farklı ülkelere özgü tiplerde bu veriler değişebilir.

Değerler ürüne bağlı olarak değişebilir ve uygulama ve çevre koşullarına tabidir. Daha fazla bilgi için: www.bosch-professional.com/wac.

Gürültü/Titreşim bilgisi

Gürültü emisyon değerleri **EN 62841-2-11** uyarınca belirlenmektedir.

Elektrikli el aletinin A ağırlıklı gürültü seviyesi tipik olarak: Ses basıncı seviyesi **96 dB(A)**; ses gücü seviyesi **104 dB(A)**. Tolerans K = **5 dB**.

Kulak koruması kullanın!

Toplam titreşim değerleri $a_{h,v}$ (üç yönün vektör toplamı) ve tolerans K **EN 62841-2-11** uyarınca belirlenmektedir:

Suntanın testere bıçağı ile testerelemesi **S 2345 X**:

$a_{h,v} = 18,5 \text{ m/s}^2$, $K = 1,5 \text{ m/s}^2$,

Ahşap girişlerin testere bıçağı ile testerelemesi **S 2345 X**:

$a_{h,v} = 19,5 \text{ m/s}^2$, $K = 1,5 \text{ m/s}^2$.

Bu talimatta belirtilen titreşim seviyesi ve gürültü emisyon değeri standartlaştırılmış ölçme yöntemine göre belirlenmiştir ve elektrikli el aletlerinin birbirleri ile kıyaslanmasında kullanılabilir. Bu değerler aynı zamanda titreşim ve gürültü emisyonunun geçici olarak tahmin edilmesine de uygundur.

Belirtilen titreşim seviyesi ve gürültü emisyon değeri elektrikli el aletinin esas kullanımını temsil etmektedir. Ancak elektrikli el aleti farkı uçlar veya yetersiz bakımla kullanılacak olursa, titreşim seviyesi ve gürültü emisyonu farklılık gösterebilir. Bu da titreşim ve gürültü emisyonunu bütün kullanım süresince önemli ölçüde artırabilir.

Titreşim ve gürültü emisyonunun tam olarak tahmin edilebilmesi için, aletin kapalı olduğu veya açık fakat kullanımda olmadığı sürelerin de dikkate alınması gerekir. Bu, titreşim ve gürültü emisyonunu bütün çalışma süresinde önemli ölçüde düşürebilir.

Titreşimin kullanıcıya bindirdiği yük için önceden ek güvenlik önlemleri alın. Örneğin: Elektrikli el aletinin ve uçların bakımı, ellerin sıcak tutulması, iş aşamalarının organize edilmesi.

Montaj

► **Elektrikli el aletinin kendinde bir çalışma yapmadan önce her defasında fişi prizden çekin.**

Testere bıçağının takılması/değiştirilmesi

- **Testere bıçağını takarken ve değiştirirken koruyucu iş eldivenleri kullanın.** Uçlar keskindir ve uzun süre kullanıldıklarında ısınabilirler.
- **Testere bıçağını değiştirirken testere bıçağı yuvasında ahşap veya metal talaşlar gibi malzeme artıkları olmamasına dikkat edin.**

Testere bıçağı seçimi

Tavsiye edilen testere bıçaklarına ait genel görünüşü bu kullanma kılavuzunun sonunda bulabilirsiniz. Sadece 1/2" üniversal şaftlı testere bıçakları kullanın. Testere bıçağı öngörülen kesme işlemi için gerekli olduğundan daha uzun olmamalıdır.

Testere bıçağının takılması (Bakınız: Resim A)

SDS kolunu (4) öne doğru bastırın ve testere bıçağı (1) sıkıştırma plakasının (11) arkasında testere bıçağı yuvasına (3) sürün. SDS kolunu (4) serbest bırakın.

► **Testere bıçağını çekerek yerine sıkıca oturturmadığınız kontrol edin.** Gevşek testere bıçağı dışarı fırlatabilir ve sizi yaralayabilir.

Belirli bazı çalışmalar için testere bıçağı (1) 180° döndürülebilir (dişler yukarı bakar) ve yeniden takılabilir.

Testere bıçağının çıkarılması

► **Çıkarılmadan önce testere bıçağının soğumasını bekleyin.** Sıcak testere bıçağına temas ederseniz yaralanabilirsiniz.

SDS kolunu (4) öne doğru bastırınız ve testere bıçağını (1) çekerek çıkarın. SDS kolunu (4) serbest bırakınız.

Toz ve talaş emme

Kurşun içeren boyalar, bazı ahşap türleri, mineraller ve metaller gibi maddeler işlenirken ortaya çıkan toz sağlığa zararlı olabilir. Bu tozlara temas etmek veya bu tozları solumak allerjik reaksiyonlara ve/veya kullanıcının veya onun yakınındaki kişilerin nefes alma yollarındaki hastalıklara neden olabilir.

Kayın veya meşe gibi bazı ağaç tozları kanserojen etkiye sahiptir, özellikle de ahşap işleme sanayiinde kullanılan katkı maddeleri (kromat, ahşap koruyucu maddeler) ile birlikte.

Asbest içeren malzemeler sadece uzmanlar tarafından işlenmelidir.

- Çalışma yerinizi iyi bir biçimde havalandırın.
- P2 filtre sınıfı filtre takılı soluk alma maskesi kullanmanızı tavsiye ederiz.

İşlenen malzemelere ait ülkenizdeki geçerli yönetmelik hükümlerine uyun.

► **Çalıştığınız yerde toz birikmemesine dikkat edin.** Tozlar kolayca alevlenebilir.

İşletim

Çalıştırma

► **Şebeke gerilimine dikkat edin! Akım kaynağının gerilimi elektrikli el aletinin tip etiketinde belirtilen verilere uygun olmalıdır. 230 V ile işaretlenmiş elektrikli el aletleri 220 V ile de çalıştırılabilir.**

Projektör

Projektör (9) şebeke bağlantı fişi takılıyken çalışır ve çalışma alanındaki aydınlatma koşullarını iyileştirir.

► **Çalışma ışığına direkt olarak bakmayın, gözlerinizi kamaştırabilir.**

Açma/kapama

Elektrikli el aletini **açmak** için önce kapama emniyetine (6) basın. Daha sonra açma/kapama şalterine (7) basın ve şalteri basılı tutun.

Elektrikli el aletini **kapatmak** için açma/kapama şalterini (7) bırakın.

Not: Güvenlik nedenleriyle açma/kapama şalteri (7) kilitlenemez ve çalışma esnasında sürekli olarak basılı tutulmalıdır.

Enerjiden tasarruf etmek için elektrikli el aletini sadece kullandığınızda açın.

Strok sayısı kontrolü

Açık durumdaki elektrikli el aletinin strok sayısını, açma/kapama şalteri (7) üzerine uygulayacağınız bastırma kuvveti ile kademesiz olarak ayarlayabilirsiniz.

Açma/kapama şalterine (7) hafifçe bastırırsanız düşük bir strok sayısı elde edersiniz. Şalter üzerine uygulanan bastırma kuvveti arttıkça strok sayısı da artar.

Gerekli strok sayısı işlenen malzemeye ve çalışma koşullarına bağlı olup, deneyerek belirlenebilir.

Testere bıçağını iş parçasına yerleştirirken ve plastik ve alüminyum malzemeyi keserken strok sayısının düşürülmesi tavsiye edilir.

Uzun süre düşük strok sayısı ile çalışma elektrikli el aletinin aşırı ölçüde ısınmasına neden olabilir. Bu gibi durumlarda testere bıçağını çıkarın ve soğumasını sağlamak üzere elektrikli el aletini yaklaşık 3 dakika maksimum strok sayısı ile çalıştırın.

Çalışırken dikkat edilecek hususlar

- **Elektrikli el aletinin kendinde bir çalışma yapmadan önce her defasında fişi prizden çekin.**
- **Testere bıçağı bloke olacak olursa, elektrikli el aletini hemen kapatın.**

Öneriler

- **Hafif yapı malzemelerini keserken yasal mevzuata ve malzeme üreticisinin talimatına uyun.**

Ahşap, sunta levha, yapı malzemesi ve benzerlerinde kesme yapmadan önce her defasında malzeme içinde çivi, vida ve benzeri nesnelere bulunup bulunmadığını kontrol edin ve uygun bir testere bıçağı kullanın.

Elektrikli el aletini çalıştırın ve işlenecek iş parçasına doğru hareket ettirin. Taban plakasını (2) iş parçasının yüzeyine yerleştirin ve üzerine eşit biçimde bastırarak veya malzemeyi iterek testereleyin. İşiniz tamamlandıktan sonra elektrikli el aletini kapatın.

Testere bıçağı sıkıysa, elektrikli el aletini hemen kapatın. Testereleme aralığını uygun bir aletle biraz açın ve elektrikli el aletini dışarı çekin.

Döndürülebilir ve dışarı çekilebilir taban levhası (bkz. şekiller B-C)

Taban plakası (2) hareketliliği sayesinde yüzeydeki gerekli aç konumuna ayarlanır.

Taban levhası (2) kullanılan testere bıçağına ve yapılan işe göre uzunlamasına eksende kademesiz olarak itilerek ayarlanabilir.

Vidaları (12) aletle birlikte teslim edilen iç altıgen anahtarla (8) gevşetin ve taban levhasını (2) istediğiniz pozisyona itin. Vidaları tekrar sıkın ve taban levhasının yerine sıkı biçimde oturup oturmadığını kontrol edin.

Daldırarak testereleme (Bakınız: Resimler D-E)

► **Sadece ahşap, alçıpan ve benzeri malzeme işlenirken malzeme içine dalarak kesme yapılabilir! Daldırarak testereleme yöntemi ile metal malzemeleri işlemeyin!**

Malzeme içine dalarak kesme yapmak için sadece kısa testere bıçakları kullanın.

Elektrikli el aletinin taban plakasının (2) kenarını, testere bıçağı (1) iş parçasına temas etmeyecek biçimde iş parçasına dayayın ve aleti açın. Devir ayarı bulunan elektrikli el aletlerinde maksimum strok sayısını ayarlayın. Elektrikli el aletini sıkıca iş parçasına bastırın ve testere bıçağının yavaşça iş parçası içine girmesini sağlayın.

Taban plakası (2) bütün yüzeyi ile iş parçasına oturduğunda istenen kesme hattı boyunca kesme yapın.

Belirli bazı çalışmalar için testere bıçağı (1) 180° döndürülerek yerleştirilebilir ve elektrikli el aleti uygun biçimde dönmüş olarak yönlendirilebilir.

Düz testereleme (Bakınız: Resim F)

Elastik bimetal testere bıçakları ile örneğin duvarların hemen üstündeki su boruları gibi yapı elemanları keserek kısaltılabilir.

► **Testere bıçağının işlenen iş parçasının çapından daima daha uzun olmasına dikkat edin. Geri tepme tehlikesi vardır.**

Testere bıçağını doğrudan duvara yerleştirin ve taban plakası duvara temas edene kadar elektrikli el aletini yanal baskıyla biraz bükün. Elektrikli el aletini çalıştırın ve iş parçasına yandan sürekli olarak bastırarak testereleyin.

Asma kancası (bkz. resim G)

Asma kancası (5) ile elektrikli el aletini örneğin bir merdivene asabilirsiniz. Bunun için asma kancasını istediğiniz pozisyona getirin.

► **Elektrikli el aleti asılı durumdayken testere bıçağına yanlışlıkla temas etmemeye dikkat edin.** Yaralanma tehlikesi vardır.

Elektrikli el aleti ile tekrar çalışmak istediğinizde askı kancasını (5) tekrar eski konumuna getirin.

Soğutma/yağlama maddesi

Metalleri keserken malzemenin ısınması nedeniyle kesme hattına soğutma veya yağlama maddesi sürün.

Bakım ve servis

Bakım ve temizlik

► **Elektrikli el aletinin kendinde bir çalışma yapmadan önce her defasında fişi prizden çekin.**

► **İyi ve güvenli çalışabilmek için elektrikli el aletini ve havalandırma aralıklarını temiz tutun.**

Bağlantı kablosunun değiştirilmesi gerekli ise, güvenlik nedenlerinden dolayı bu tertibat **Bosch**'den veya **Bosch** elektrikli el aletleri yetkili servisinden temin edilmelidir.

Testere bıçağı kovanını tercihen yumuşak bir fırça ile temizleyin. Bu işlem için testere bıçağına elektrikli el aletinden çıkarın. Testere bıçağı kovanını uygun yağlama maddeleri ile her zaman işlevsel durumda tutun.

Elektrikli el aleti aşırı ölçüde kirlenecek olursa hatalı işlevler görülebilir. Bu nedenle çok toz çıkaran malzemeyi alttan veya baş üstünde kesmeyin.

Müşteri servisi ve uygulama danışmanlığı

Müşteri servisleri ürününüzün onarım ve bakımı ile yedek parçalarına ait sorularınızı yanıtlamaktadır. Tehlike işaretlerini ve yedek parçalara ait bilgileri şu sayfada da bulabilirsiniz:

www.bosch-pt.com

Bosch uygulama danışma ekibi ürünlerimiz ve aksesuarları hakkındaki sorularınızda sizlere memnuniyetle yardımcı olur.

Bütün başvuru ve yedek parça siparişlerinizde ürünün tip etiketi üzerindeki 10 haneli malzeme numarasını mutlaka belirtin.

Türkiye

Marmara Elektrikli El Aletleri Servis Hizmetleri Sanayi ve Ticaret Ltd. Şti.

Tersane cd. Zencefil Sok.No:6 Karaköy

Beyoğlu / İstanbul

Tel.: +90 212 2974320

Fax: +90 212 2507200

E-mail: info@marmarabps.com

Bağrıaçıklar Oto Elektrik

Motorlu Sanayi Çarşısı Doğruer Sk. No:9

Selçuklu / Konya

Tel.: +90 332 2354576

Tel.: +90 332 2331952

Fax: +90 332 2363492

E-mail: bagriaciklarotoelektrik@gmail.com

Akgül Motor Bobinaj San. Ve Tic. Ltd. Şti

Alaaddinbey Mahallesi 637. Sokak No:48/C

Nilüfer / Bursa

Tel: +90 224 443 54 24

Fax: +90 224 271 00 86

E-mail: info@akgulbobinaj.com

Ankaralı Elektrik

Eski Sanayi Bölgesi 3. Cad. No: 43

Kocasinan / KAYSERİ

Tel.: +90 352 3364216

Tel.: +90 352 3206241

Fax: +90 352 3206242

E-mail: gunay@ankarali.com.tr

Asal Bobinaj

Eski Sanayi Sitesi Barbaros Cad. No: 24/C

Canik / Samsun

Tel.: +90 362 2289090

Fax: +90 362 2289090

E-mail: bpsasalbobinaj@hotmail.com

Aygem Elektrik Makine Sanayi ve Tic. Ltd. Şti.
10021 Sok. No: 11 AOSB
Çiğli / İzmir
Tel.: +90232 3768074
Fax: +90 232 3768075
E-mail: boschservis@aygem.com.tr

Bakırcıoğlu Elektrik Makine Hırdavat İnşaat Nakliyat Sanayi ve Ticaret Ltd. Şti.
Karaağaç Mah. Sümerbank Cad. No:18/4
Merkez / Erzincan
Tel.: +90 446 2230959
Fax: +90 446 2240132
E-mail: bilgi@korfezelektrik.com.tr

Bosch Sanayi ve Ticaret A.Ş.
Elektrikli El Aletleri
Aydınnevler Mah. İnönü Cad. No: 20
Küçükyalı Ofis Park A Blok
34854 Maltepe-İstanbul
Tel.: 444 80 10
Fax: +90 216 432 00 82
E-mail: iletisim@bosch.com.tr
www.bosch.com.tr

Bulsan Elektrik
İstanbul Cad. Devrez Sok. İstanbul Çarşısı
No: 48/29 İskitler
Ulus / Ankara
Tel.: +90 312 3415142
Tel.: +90 312 3410302
Fax: +90 312 3410203
E-mail: bulsanbobinaj@gmail.com

Çözüm Bobinaj
Küsget San.Sit.A Blok 11Nolu Cd.No:49/A
Şehitkamil/Gaziantep
Tel.: +90 342 2351507
Fax: +90 342 2351508
E-mail: cozumbobinaj2@hotmail.com

Anarım Bobinaj
Raif Paşa Caddesi Çay Mahallesi No:67
İskenderun / HATAY
Tel.: +90 326 613 75 46
E-mail: onarim_bobinaj31@myinet.com

Faz Makine Bobinaj
Cumhuriyet Mah. Sanayi Sitesi Motor
İşleri Bölümü 663 Sk. No:18
Murat Paşa / Antalya
Tel.: +90 242 3465876
Tel.: +90 242 3462885
Fax: +90 242 3341980
E-mail: info@fazmakina.com.tr

Günşah Otomotiv Elektrik Endüstriyel Yapı Malzemeleri San ve Tic. Ltd. Şti
Beylikdüzü Sanayi Sit. No: 210
Beylikdüzü / İstanbul
Tel.: +90 212 8720066
Fax: +90 212 8724111
E-mail: gunsahaelektrik@ttmail.com

Sezmen Bobinaj Elektrikli El Aletleri İmalatı San ve Tic. Ltd. Şti.

Ege İş Merkezi 1201/4 Sok. No: 4/B
Yenişehir / İzmir
Tel.: +90 232 4571465
Tel.: +90 232 4584480
Fax: +90 232 4573719
E-mail: info@sezmenbobinaj.com.tr

Üstündağ Bobinaj ve Soğutma Sanayi
Nusretiye Mah. Boyacılar Aralığı No: 9
Çorlu / Tekirdağ
Tel.: +90 282 6512884
Fax: +90 282 6521966
E-mail: info@ustundagsogutma.com

İŞIKLAR ELEKTRİK BOBİNAJ
Karasoku Mahallesi 28028. Sokak No:20/A
Merkez / ADANA
Tel.: +90 322 359 97 10 - 352 13 79
Fax: +90 322 359 13 23
E-mail: isiklar@isiklarelektrik.com

Diğer servis adreslerini şurada bulabilirsiniz:

www.bosch-pt.com/serviceaddresses

Tasfiye

Elektrikli el aleti, aksesuar ve ambalaj malzemesi çevre dostu bir yöntemle tasfiye edilmek üzere tekrar kazanım merkezine gönderilmelidir.



Elektrikli el aletlerini evsel çöplerin içine atmayın!

Sadece AB ülkeleri için:

Eski elektrikli el aletleri ve elektronik aletlere ilişkin 2012/19/EU sayılı Avrupa Birliği yönetmeliği ve bunların tek tek ülkelerin hukuklarına uyarlanması uyarınca, kullanım ömrünü tamamlamış elektrikli el aletleri ayrı ayrı toplanmak ve çevre dostu bir yöntemle tasfiye edilmek üzere yeniden kazanım merkezlerine gönderilmek zorundadır. Atık elektrikli ve elektronik ekipmanlar uygun şekilde imha edilmezse olası tehlikeli maddelerin varlığı nedeniyle çevre ve insan sağlığı üzerinde zararlı etkileri olabilir.

Polski

Wskazówki bezpieczeństwa

Ogólne wskazówki bezpieczeństwa dotyczące pracy z elektronarzędziami

⚠ OSTRZEŻENIE Należy zapoznać się ze wszystkimi ostrzeżeniami i wskazówkami dotyczącymi bezpieczeństwa użytkownika oraz ilustracjami i danymi technicznymi, dostarczonymi wraz z niniejszym elektronarzędziem. Nieprzestrzeżenie poniższych wskazó-

wiek może stać się przyczyną porażenia prądem elektrycznym, pożaru i/lub poważnych obrażeń ciała.

Należy zachować wszystkie przepisy i wskazówki bezpieczeństwa dla dalszego zastosowania.

Pojęcie "elektronarzędzie" odnosi się do elektronarzędzi zasilanych energią elektryczną z sieci (z przewodem zasilającym) i do elektronarzędzi zasilanych akumulatorami (bez przewodu zasilającego).

Bezpieczeństwo w miejscu pracy

- ▶ **Miejsce pracy należy utrzymywać w czystości i zapewnić dobre oświetlenie.** Nieporządek i brak właściwego oświetlenia sprzyjają wypadkom.
- ▶ **Elektronarzędzi nie należy używać w środowiskach zagrożonych wybuchem, np. w pobliżu łatwopalnych cieczy, gazów lub pyłów.** Podczas pracy elektronarzędziem wytwarzają się iskry, które mogą spowodować zapłon pyłów lub oparów.
- ▶ **Podczas użytkowania urządzenia należy zwrócić uwagę na to, aby dzieci i inne osoby postronne znajdowały się w bezpiecznej odległości.** Czynniki rozpraszające mogą spowodować utratę panowania nad elektronarzędziem.

Bezpieczeństwo elektryczne

- ▶ **Wtyczki elektronarzędzi muszą pasować do gniazda. Nie wolno w żadnej sytuacji i w żaden sposób modyfikować wtyczek. Podczas pracy elektronarzędziami z uziemieniem ochronnym nie wolno stosować żadnych wtyków adaptacyjnych.** Oryginalne wtyczki i pasujące do nich gniazda sieciowe zmniejszają ryzyko porażenia prądem.
- ▶ **Należy unikać kontaktu z uziemionymi elementami lub zwartymi z masą, takimi jak rury, grzejniki, kucharki i lodówki.** Uziemienie ciała zwiększa ryzyko porażenia prądem elektrycznym.
- ▶ **Elektronarzędzi nie wolno narażać na kontakt z deszczem ani wilgocią.** Przedostanie się wody do wnętrza obudowy zwiększa ryzyko porażenia prądem elektrycznym.
- ▶ **Nie używać przewodu zasilającego do innych celów. Nie wolno używać przewodu do przenoszenia ani przesuwania elektronarzędzia; nie wolno też wyjmować wtyczki z gniazda, pociągając za przewód. Przewód należy chronić przed wysokimi temperaturami, należy go trzymać z dala od oleju, ostrych krawędzi i ruchomych części urządzenia.** Uszkodzone lub splątane przewody zwiększają ryzyko porażenia prądem elektrycznym.
- ▶ **Używając elektronarzędzia na świeżym powietrzu, należy upewnić się, że przedłużacz jest przeznaczony do pracy na zewnątrz.** Użycie przedłużacza przeznaczonego do pracy na zewnątrz zmniejsza ryzyko porażenia prądem elektrycznym.
- ▶ **Jeżeli nie ma innej możliwości, niż użycie elektronarzędzia w wilgotnym otoczeniu, należy podłączyć je do źródła zasilania wyposażonego w wyłącznik ochronny różnicowoprądowy.** Zastosowanie wyłącznika ochron-

nego różnicowoprądowego zmniejsza ryzyko porażenia prądem elektrycznym.

Bezpieczeństwo osób

- ▶ **Podczas pracy z elektronarzędziem należy zachować czujność, każdą czynność wykonywać ostrożnie i z rozwagą. Nie przystępować do pracy elektronarzędziem w stanie zmęczenia lub będąc pod wpływem narkotyków, alkoholu lub leków.** Chwila nieuwagi podczas pracy może grozić bardzo poważnymi obrażeniami ciała.
- ▶ **Stosować środki ochrony osobistej. Należy zawsze nosić okulary ochronne.** Środki ochrony osobistej, np. maska przeciwpyłowa, antypoślizgowe obuwie, kask ochronny czy ochraniacze na uszy, w określonych warunkach pracy obniżają ryzyko obrażeń ciała.
- ▶ **Należy unikać niezamierzonego uruchomienia narzędzia. Przed podłączeniem elektronarzędzia do źródła zasilania i/lub podłączeniem akumulatora, podniesieniem albo transportem urządzenia, należy upewnić się, że wyłącznik elektronarzędzia znajduje się w pozycji wyłączonej.** Przenoszenie elektronarzędzia z palcem opartym na wyłączniku/wyłączniku lub włożenie do gniazda sieciowego wtyczki włączonego narzędzia, może stać się przyczyną wypadków.
- ▶ **Przed włączeniem elektronarzędzia należy usunąć wszystkie narzędzia nastawcze i klucze maszynowe.** Narzędzia lub klucze, pozostawione w ruchomych częściach urządzenia, mogą spowodować obrażenia ciała.
- ▶ **Należy unikać nienaturalnych pozycji przy pracy. Należy dbać o stabilną pozycję przy pracy i zachowanie równowagi.** Dzięki temu można będzie łatwiej zaprowadzić nad elektronarzędziem w nieprzewidzianych sytuacjach.
- ▶ **Należy nosić odpowiednią odzież. Nie należy nosić luźnej odzieży ani biżuterii. Włosy i odzież należy trzymać z dala od ruchomych części.** Luźna odzież, biżuteria lub długie włosy mogą zostać pochwycone przez ruchome części.
- ▶ **Jeżeli producent przewidział możliwość podłączenia odkurzacza lub systemu odsysania pyłu, należy upewnić się, że są one podłączone i są prawidłowo stosowane.** Użycie urządzenia odsysającego pył może zmniejszyć zagrożenie zdrowia pyłami.
- ▶ **Nie wolno dopuścić, aby rutyna, nabyta w wyniku częstej pracy elektronarzędziem, zastąpiła ściśle przestrzeganie zasad bezpieczeństwa.** Brak ostrożności i rozważli podczas obsługi elektronarzędzia może w ułamku spowodować ciężkie obrażenia.

Obsługa i konserwacja elektronarzędzi

- ▶ **Nie należy przeciążać elektronarzędzia. Należy dobrać odpowiednie elektronarzędzie do wykonywanej czynności.** Odpowiednio dobrane elektronarzędzie wykonana pracę lepiej i bezpieczniej, z prędkością, do jakiej jest przystosowane.
- ▶ **Nie należy używać elektronarzędzia z uszkodzonym wyłącznikiem/wyłącznikiem.** Elektronarzędzie, którym

nie można sterować za pomocą włącznika/wyłącznika, stwarza zagrożenie i musi zostać naprawione.

- ▶ **Przed rozpoczęciem jakichkolwiek prac nastawczych, przed wymianą osprzętu lub przed odłożeniem elektronarzędzia należy wyjąć wtyczkę z gniazda sieciowego i/lub usunąć akumulator.** Ten środek ostrożności ogranicza ryzyko niezamierzonego uruchomienia elektronarzędzia.
- ▶ **Nie używane elektronarzędzia należy przechowywać w miejscu niedostępnym dla dzieci. Nie należy udostępnić narzędzia osobom, które nie są z nim obeznane lub nie zapoznały się z niniejszą instrukcją.** Elektronarzędzia w rękach nieprzeszkolonego użytkownika są niebezpieczne.
- ▶ **Elektronarzędzia i osprzęt należy utrzymywać w nienagannym stanie technicznym. Należy kontrolować, czy ruchome części urządzenia prawidłowo funkcjonują i nie są zablokowane, czy nie doszło do uszkodzenia niektórych części oraz czy nie występują inne okoliczności, które mogą mieć wpływ na prawidłowe działanie elektronarzędzia. Uszkodzone części należy naprawić przed użyciem elektronarzędzia.** Wiele wypadków spowodowanych jest niewłaściwą konserwacją elektronarzędzi.
- ▶ **Należy stale dbać o czystość narzędzi skrawających i regularnie je ostrzyć.** Starannie konserwowane, ostre narzędzia skrawające rzadziej się blokują i są łatwiejsze w obsłudze.
- ▶ **Elektronarzędzi, osprzętu, narzędzi roboczych itp. należy używać zgodnie z ich instrukcjami oraz uwzględniać warunki i rodzaj wykonywanej pracy.** Wykorzystanie elektronarzędzi do celów niezgodnych z ich przeznaczeniem jest niebezpieczne.
- ▶ **Uchwyty i powierzchnie chwytowe powinny być zawsze suche, czyste i niezabrudzone olejem ani smarem.** Śliskie uchwyty i powierzchnie chwytowe nie pozwalają na bezpieczne trzymanie narzędzia i kontrolę nad nim w nieoczekiwanych sytuacjach.

Serwis

- ▶ **Prace serwisowe przy elektronarzędziu mogą być wykonywane wyłącznie przez wykwalifikowany personel i przy użyciu oryginalnych części zamiennych.** W ten sposób zagwarantowana jest bezpieczna eksploatacja elektronarzędzia.

Wskazówki dotyczące bezpieczeństwa pracy z piłami szablстыми

- ▶ **Podczas wykonywania prac, przy których narzędzie skrawające mogłoby natrafić na ukryte przewody elektryczne lub na własny przewód zasilający, elektronarzędzie należy trzymać wyłącznie za izolowane powierzchnie.** Kontakt z przewodem elektrycznym pod napięciem może spowodować przekazanie napięcia na nieizolowane części metalowe elektronarzędzia, grożąc porażeniem prądem elektrycznym.

- ▶ **Należy zastosować zaciski lub inne podobne narzędzia, aby zabezpieczyć i unieruchomić obrabiany element na stabilnym podłożu.** Trzymanie obrabianego elementu w ręku lub podpieranie go ciałem nie zapewnia odpowiedniej stabilności i może prowadzić do utraty kontroli nad nim.
- ▶ **Ręce należy trzymać z dala od zakresu działania pilarki. Nie wkładać rąk pod obrabiany element.** Przy kontakcie z brzeszczotem istnieje niebezpieczeństwo zranienia się.
- ▶ **Elektronarzędzie należy trzymać podczas pracy mocno w obydwu rękach i zapewnić bezpieczną pozycję pracy.** Prowadzenie elektronarzędzia oburącz sprzyja bezpieczeństwu pracy.
- ▶ **Przed przyłożeniem elektronarzędzia do przedmiotu obrabianego, należy je uruchomić.** W przeciwnym wypadku narzędzie robocze może zablokować się w obrabianym materiale i spowodować odrzut.
- ▶ **Należy zwrócić uwagę, by podczas cięcia stopa zawsze przylegała do obrabianego przedmiotu.** Brzeszczot może się zablokować i spowodować utratę kontroli nad elektronarzędziem.
- ▶ **Po zakończeniu pracy elektronarzędzie należy wyłączyć. Brzeszczot można wyjąć z obrabianego materiału dopiero wtedy, gdy całkowicie się on zatrzyma.** Można w ten sposób uniknąć odrzutu i bezpiecznie odłożyć elektronarzędzie.
- ▶ **Przed odłożeniem elektronarzędzia należy poczekać, aż znajdzie się ono w bezruchu.** Narzędzie robocze może się zablokować i doprowadzić do utraty kontroli nad elektronarzędziem.
- ▶ **Należy stosować wyłącznie brzeszczoty nieszkodzone i znajdujące się w nienagannym stanie.** Wygięte lub nieostre brzeszczoty mogą się złamać, mieć negatywny wpływ na linię cięcia, a także spowodować odrzut.
- ▶ **Nie wolno wyhamowywać brzeszczotu poprzez wywieranie bocznego nacisku.** Brzeszczot może ulec uszkodzeniu, złamaniu lub spowodować odrzut.
- ▶ **Obrabiany materiał należy dobrze zamocować. Nie wolno podierać obrabianego przedmiotu ręką ani stopą. Pracującą pilarką nie wolno dotykać żadnych przedmiotów ani podłogi.** Istnieje niebezpieczeństwo odrzutu.
- ▶ **Należy używać odpowiednich detektorów w celu zlokalizowania instalacji lub zwrócić się o pomoc do lokalnego dostawcy usługi.** Kontakt z przewodami znajdującymi się pod napięciem może doprowadzić do powstania pożaru lub porażenia elektrycznego. Uszkodzenie przewodu gazowego może doprowadzić do wybuchu. Wniknięcie do przewodu wodociągowego powoduje szkody rzeczowe lub może spowodować porażenie elektryczne.

Opis urządzenia i jego zastosowania



Należy przeczytać wszystkie wskazówki dotyczące bezpieczeństwa i zalecenia. Nieprzestrzeżenie wskazówek dotyczących bezpieczeństwa i zaleceń może doprowadzić do porażenia prądem elektrycznym, pożaru i/lub poważnych obrażeń ciała.

Proszę zwrócić uwagę na rysunki zamieszczone na początku instrukcji obsługi.

Użycie zgodne z przeznaczeniem

Urządzenie ze stałym ogranicznikiem jest przeznaczone do cięcia drewna, tworzyw sztucznych, metalu i materiałów budowlanych. Przystosowane do cięcia w linii prostej i krzywej. Przy użyciu odpowiednich brzeszczotów bimetalowych możliwe jest odcinanie tuż przy powierzchni materiału. Należy przy tym przestrzegać zaleceń dotyczących stosowania odpowiednich brzeszczotów.

Przedstawione graficznie komponenty

Numeracja przedstawionych komponentów odnosi się do schematu elektronarzędzia, znajdującego się na stronie graficznej.

- (1) Brzeszczot^{a)}
 - (2) Ruchoma podstawa
 - (3) Uchwyt brzeszczotu
 - (4) Dźwignia SDS zwalnająca brzeszczot
 - (5) Hak do zawieszenia
 - (6) Blokada włącznika/wyłącznika
 - (7) Włącznik/wyłącznik
 - (8) Klucz sześciokątny
 - (9) Oświetlenie robocze
 - (10) Rękojeść (powierzchnia izolowana)
 - (11) Płytki zaciskowa
 - (12) Śruba podstawy
- a) **Osprzęt ukazany na rysunkach lub opisany w instrukcji użytkowania nie wchodzi w standardowy zakres dostawy. Kompletny asortyment wyposażenia dodatkowego można znaleźć w naszym katalogu osprzętu.**

Dane techniczne

Piła szablasta		GSA 1100 E
Numer katalogowy		3 601 F4C 8..
Sterowanie prędkością skokową		●
Moc nominalna	W	1100
Prędkość skokowa bez obciążenia n_0	min ⁻¹	0–2700
Uchwyt narzędziowy		SDS
Skok	mm	28
Maks. głębokość cięcia		
– w drewnie	mm	230

Piła szablasta		GSA 1100 E
– w stali (węglowej)	mm	20
– średnica rury	mm	150
Waga zgodnie z EPTA-Procedure 01:2014	kg	3,6
Klasa ochrony		□/II

Dane obowiązują dla napięcia znamionowego [U] 230 V. Przy napięciach odbiegających od powyższego i w przypadku specjalnych wersji produktu sprzedawanych w niektórych krajach dane te mogą się różnić.

Wartości mogą różnić się w zależności od produktu, zastosowania i warunków otoczenia. Więcej informacji na stronie: www.bosch-professional.com/wac.

Informacje o emisji hałasu i drgań

Wartości pomiarowe emisji hałasu zostały określone zgodnie z **EN 62841-2-11**.

Określony wg skali A poziom hałasu emitowanego przez urządzenie wynosi standardowo: poziom ciśnienia akustycznego **96 dB(A)**; poziom mocy akustycznej **104 dB(A)**. Niepewność pomiaru $K = 5$ dB.

Stosować środki ochrony słuchu!

Wartości łączne drgań a_h (suma wektorowa z trzech kierunków) i niepewność pomiaru K oznaczone zgodnie z **EN 62841-2-11**:

cięcie płyty wiórowej brzeszczotem **S 2345 X**:

$$a_{h,B} = 18,5 \text{ m/s}^2, K = 1,5 \text{ m/s}^2,$$

cięcie belek drewnianych brzeszczotem **S 2345 X**:

$$a_{h,WB} = 19,5 \text{ m/s}^2, K = 1,5 \text{ m/s}^2.$$

Podany w niniejszej instrukcji poziom drgań i poziom emisji hałasu zostały zmierzone zgodnie ze znormalizowaną procedurą pomiarową i mogą zostać użyte do porównywania elektronarzędzi. Można ich także użyć do wstępnej oceny poziomu drgań i poziomu emisji hałasu.

Podany poziom drgań i poziom emisji hałasu jest reprezentatywny dla podstawowych zastosowań elektronarzędzia. Jeżeli elektronarzędzie użyte zostanie do innych zastosowań lub z innymi narzędziami roboczymi, a także jeśli nie będzie właściwie konserwowane, poziom drgań i poziom emisji hałasu mogą różnić się od podanych wartości. Podane powyżej przyczyny mogą spowodować podwyższenie poziomu drgań i poziomu emisji hałasu w czasie pracy.

Aby dokładnie ocenić poziom drgań i poziom emisji hałasu, należy wziąć pod uwagę także okresy, gdy urządzenie jest wyłączone lub gdy jest ono wprawdzie włączone, ale nie jest używane do pracy. Podane powyżej przyczyny mogą spowodować obniżenie poziomu drgań i poziomu emisji hałasu w czasie pracy.

Należy wprowadzić dodatkowe środki bezpieczeństwa, mające na celu ochronę osoby obsługującej przed skutkami ekspozycji na drgania, np.: konserwacja elektronarzędzia i narzędzi roboczych, zapewnienie odpowiedniej temperatury, aby nie dopuścić do wyziębienia rąk, właściwa organizacja czynności wykonywanych podczas pracy.

Montaż

- ▶ **Przed przystąpieniem do jakichkolwiek prac przy elektronarzędziu należy wyjąć wtyczkę z gniazda.**

Zakładanie/wymiana brzeszczotu

- ▶ **Podczas montażu i wymiany narzędzia roboczego należy używać rękawic ochronnych.** Narzędzia robocze są bardzo ostre, a przy dłuższym użytkowaniu mogą rozgrzać się do wysokich temperatur.
- ▶ **Przy wymianie brzeszczotu należy zwrócić uwagę, by uchwyt mocujący nie był zabrudzony pozostałościami po obrabianych materiałach, np. wiórami drewnianymi lub metalowymi.**

Wybór brzeszczotu

Lista zalecanych brzeszczotów znajduje się na końcu instrukcji obsługi. Należy mocować jedynie brzeszczoty z uchwytem uniwersalnym 1/2". Brzeszczot nie powinien być dłuższy, niż wymaga tego zaplanowane cięcie.

Zakładanie brzeszczotu (zob. rys. A)

Nacisnąć dźwignię SDS (4) do przodu, a następnie wprowadzić brzeszczot (1) za płytkę zaciskową (11) w uchwyt brzeszczotu (3). Zwolnić dźwignię SDS (4).

- ▶ **Skontrolować prawidłowe zamocowanie, pociągając za brzeszczot.** Niewłaściwie zamocowany brzeszczot może wypaść i spowodować obrażenia.

Do określonych prac brzeszczot (1) można odwrócić o 180° (zębami do góry) i dopiero wtedy zamocować w uchwycie.

Wymywanie brzeszczotu

- ▶ **Przed wyjęciem brzeszczotu należy zaczekać, aż brzeszczot się schłodzi.** Dotknięcie gorącego brzeszczotu może spowodować obrażenia.

Nacisnąć dźwignię SDS (4) do przodu i wyjąć brzeszczot (1). Zwolnić dźwignię SDS (4).

Odsysanie pyłów/wiórow

Pyły niektórych materiałów, na przykład pyłków malarskich z zawartością ołowiu, niektórych gatunków drewna, minerałów lub niektórych rodzajów metalu, mogą stanowić zagrożenie dla zdrowia. Bezpośredni kontakt fizyczny z pyłami lub przedostanie się ich do płuc może wywołać reakcje alergiczne i/lub choroby układu oddechowego operatora lub osób znajdujących się w pobliżu.

Niektóre rodzaje pyłów, np. dębiny lub buczyny uważane są za rakotwórcze, szczególnie w połączeniu z substancjami do obróbki drewna (chromiany, impregnaty do drewna). Materiały, zawierające azbest mogą być obrabiane jedynie przez odpowiednio przeszkolony personel.

- Należy zawsze dbać o dobrą wentylację stanowiska pracy.
- Zaleca się noszenie maski przeciwpyłowej z pochłanianiem klasy P2.

Należy przestrzegać aktualnie obowiązujących w danym kraju przepisów, regulujących zasady obróbki różnego rodzaju materiałów.

- ▶ **Należy unikać gromadzenia się pyłu na stanowisku pracy.** Pyły mogą się z łatwością zapalić.

Praca

Uruchamianie

- ▶ **Należy zwrócić uwagę na napięcie sieciowe! Napięcie źródła prądu musi zgadzać się z danymi na tabliczce znamionowej elektronarzędzia. Elektronarzędzia przeznaczone do pracy pod napięciem 230 V można przyłączać również do sieci 220 V.**

Oświetlenie robocze

Oświetlenie robocze (9) działa przy podłączonym zasilaczu i poprawia widoczność w miejscu pracy.

- ▶ **Nie należy patrzeć bezpośrednio na strumień światła – może to spowodować oślepienie.**

Włączanie/wyłączanie

Aby **włączyć** elektronarzędzie, należy najpierw nacisnąć blokadę włącznika/wyłącznika (6). Następnie należy nacisnąć włącznik/wyłącznik (7) i przytrzymać go w tej pozycji.

Aby **wyłączyć** elektronarzędzie, należy zwolnić włącznik/wyłącznik (7).

Wskazówka: Ze względów bezpieczeństwa włącznik/wyłącznik (7) nie może zostać zablokowany do pracy ciągłej. Przez cały czas obróbki musi być wciśnięty przez osobę obsługującą.

Sterowanie prędkością skokową

Prędkość skokową włączonego elektronarzędzia może regulować bezstopniowo, w zależności od siły nacisku na włącznik/wyłącznik (7).

Lżejszy nacisk na włącznik/wyłącznik (7) oznacza niską prędkość skokową. Wraz ze zwiększającą się siłą nacisku rośnie prędkość skokowa.

Wymagana liczba skoków zależna jest od materiału i warunków pracy; można ją ustalić w drodze prób.

Zmniejszenie liczby skoków zaleca się podczas przykładania brzeszczotu do obrabianego przedmiotu oraz podczas wykonywania cięć w tworzywie sztucznym i w aluminium.

Dłuższa praca z niską prędkością skokową może spowodować silne nagrzanie się elektronarzędzia. Aby przywrócić prawidłową temperaturę, należy wyjąć brzeszczot i włączyć elektronarzędzie na ok. 3 min. z maksymalną prędkością skokową.

Wskazówki dotyczące pracy

- ▶ **Przed przystąpieniem do jakichkolwiek prac przy elektronarzędziu należy wyjąć wtyczkę z gniazda.**
- ▶ **W razie zablokowania się brzeszczotu należy natychmiast wyłączyć elektronarzędzie.**

Wskazówki

- ▶ **Podczas cięcia lekkich materiałów budowlanych należy przestrzegać przepisów prawnych i zaleceń producenta materiału.**

Przed przystąpieniem do cięcia drewna, płyt wiórowych, materiałów budowlanych itp. należy sprawdzić, czy nie zawierają one ciał obcych, takich jak gwoździe, śruby itp. i ewentualnie użyć odpowiedniego brzeszczotu.

Po włączeniu elektronarzędzia należy zbliżyć je do elementu przeznaczanego do obróbki. Stopę (2) oprzeć na powierzchni obrabianego elementu i z równomiernym naciskiem lub posuwem przeciąć materiał. Po zakończeniu pracy wyłączyć elektronarzędzie.

W razie zakleszczenia brzeszczotu należy natychmiast wyłączyć elektronarzędzie. Poszerzyć lekko szczelinę cięcia za pomocą odpowiedniego narzędzia i wyjąć brzeszczot.

Ruchoma i wyjmowana podstawa (zob. rys. B-C)

Ruchoma stopa (2) dopasowuje się do kąta nachylenia powierzchni.

W zależności od użytego brzeszczotu i od zastosowania istnieje możliwość bezstopniowego wzdłużnego przesuwania podstawy (2).

Odkręcić śruby (12) za pomocą klucza sześciokątnego (8) i przesunąć podstawę (2), ustawiając ją w żądanej pozycji. Ponownie dokręcić śruby i sprawdzić, czy podstawa jest prawidłowo zamocowana.

Cięcie wgłębne (zob. rys. D-E)

► **Cięcia wgłębne mogą być wykonywane wyłącznie w miękkich materiałach takich jak drewno, płyta gipsowo-kartonowa itp.! Nie wolno w ten sposób obrabiać żadnych materiałów metalowych!**

Do cięcia wgłębnego należy używać tylko krótkich brzeszczotów.

Przyłożyć elektronarzędzie przednią krawędzią stopy (2) do obrabianego elementu w taki sposób, aby brzeszczot (1) go nie dotykał, i włączyć elektronarzędzie. W przypadku elektronarzędzia z regulacją prędkości skokowej należy ustawić maksymalną prędkość. Mocno docisnąć elektronarzędzie do obrabianego elementu i powoli zagłębić brzeszczot w obrabianym elemencie.

Po tym, jak stopa (2) oprze się całą powierzchnią na obrabianym elemencie, można ciąć dalej wzdłuż zaplanowanej linii cięcia.

Do określonych prac brzeszczot (1) można odwrócić o 180° i prowadzić elektronarzędzie odpowiednio odwrócone.

Cięcie na równi z powierzchnią (zob. rys. F)

Przy użyciu elastycznych brzeszczotów bimetalowych możliwe jest odcinanie na przykład wystających elementów budowlanych (takich jak rury wodociągowe itp.) bezpośrednio przy ścianie.

► **Należy uważać na to, by brzeszczot był zawsze dłuższy niż średnica obrabianego elementu. Istnieje niebezpieczeństwo odrzutu.**

Brzeszczot należy przyłożyć bezpośrednio do ściany i wygiąć go lekko poprzez boczny nacisk na urządzenie, tak by stopa oparła się o ścianę. Włączyć elektronarzędzie i przeciąć element, wywierając stały boczny nacisk.

Hak do zawieszenia (zob. rys. G)

Za pomocą haka do zawieszenia (5) można zawiesić elektronarzędzie na przykład na drabinie. W tym celu należy odchylić hak, ustawiając go w dogodnej pozycji.

► **Brzeszczot zawieszonoego elektronarzędzia musi być zabezpieczony przed niezamierzonym dotknięciem.**

Istnieje niebezpieczeństwo doznania obrażeń.

Hak do zawieszenia (5) należy ponownie złożyć przed przystąpieniem do pracy elektronarzędziem.

Chłodziwo i smar

Ze względu na nagrzewanie się materiału należy przy cięciu metali nanosić wzdłuż linii cięcia środki chłodziwo-smarujące.

Konserwacja i serwis

Konserwacja i czyszczenie

► **Przed przystąpieniem do jakichkolwiek prac przy elektronarzędziu należy wyjąć wtyczkę z gniazda.**

► **Utrzymywanie urządzenia i szczelin wentylacyjnych w czystości gwarantuje prawidłową i bezpieczną pracę.**

Jeżeli konieczna okaże się wymiana przewodu przyłączeniowego, należy zlecić ją firmie **Bosch** lub autoryzowanemu serwisowi elektronarzędzi **Bosch**, co pozwoli uniknąć ryzyka zagrożenia bezpieczeństwa.

Uchwyt brzeszczotu najlepiej jest czyścić za pomocą miękkiego pędzla. W tym celu należy wyjąć brzeszczot z elektronarzędzia. Należy dbać o prawidłowe funkcjonowanie uchwytu brzeszczotu poprzez stosowanie odpowiednich środków smarnych.

Silne zanieczyszczenie elektronarzędzia może doprowadzić do zakłóceń w działaniu. Dlatego materiały silnie pyłące nie powinny być cięte od dołu oraz narzędziem trzymanym nad głową osoby obsługującej.

Obsługa klienta oraz doradztwo dotyczące użytkowania

Ze wszystkimi pytaniami, dotyczącymi naprawy i konserwacji nabytego produktu oraz dostępu do części zamiennych, prosimy zwracać się do punktów obsługi klienta. Rysunki techniczne oraz informacje o częściach zamiennych można znaleźć pod adresem: **www.bosch-pt.com**

Nasz zespół doradztwa dotyczącego użytkowania odpowie na wszystkie pytania związane z produktami firmy Bosch oraz ich osprzętem.

Przy wszystkich zgłoszeniach oraz zamówieniach części zamiennych konieczne jest podanie 10-cyfrowego numeru katalogowego, znajdującego się na tabliczce znamionowej produktu.

Polska

Robert Bosch Sp. z o.o.

Serwis Elektronarzędzi

Ul. Jutrzenki 102/104

02-230 Warszawa

Na www.serwisbosch.com znajdą Państwo wszystkie szcze-

góty dotyczące usług serwisowych online.

Tel.: 22 7154450

Faks: 22 7154440

E-Mail: bsc@pl.bosch.com

www.bosch-pt.pl

Pozostałe adresy serwisów znajdują się na stronie:

www.bosch-pt.com/serviceaddresses

Utylizacja odpadów

Elektronarzędzia, osprzęt i opakowanie należy doprowadzić do powtórnego przetworzenia zgodnie z obowiązującymi przepisami ochrony środowiska.



Nie wolno wyrzucać elektronarzędzi razem z odpadami z gospodarstwa domowego!

Tylko dla krajów UE:

Zgodnie z dyrektywą Parlamentu Europejskiego i Rady 2012/19/UE w sprawie zużytego sprzętu elektrycznego i elektronicznego oraz jej transpozycją do prawa krajowego, niezdatne do użytku elektronarzędzia należy zbierać osobno i doprowadzić do recyklingu zgodnie z obowiązującymi przepisami ochrony środowiska.

W przypadku nieprawidłowej utylizacji zużyty sprzęt elektryczny i elektroniczny może mieć szkodliwe skutki dla środowiska i zdrowia ludzkiego, wynikające z potencjalnej obecności substancji niebezpiecznych.

Čeština

Bezpečnostní upozornění

Obecné bezpečnostní pokyny pro elektrické nářadí

⚠ VÝSTRAHA Prostudujte si všechny bezpečnostní výstrahy, pokyny, ilustrace a specifikace k tomuto elektrickému nářadí.

Nedodržování všech níže uvedených pokynů může mít za následek úraz elektrickým proudem, požár a/nebo těžké poranění.

Všechna varovná upozornění a pokyny do budoucna uschovejte.

V upozorněních použitý pojem „elektrické nářadí“ se vztahuje na elektrické nářadí napájené ze sítě (se síťovým kabelem) a na elektrické nářadí napájené akumulátorem (bez síťového kabelu).

Bezpečnost pracoviště

► **Udržujte pracoviště v čistotě a dobře osvětlené.**

Nepořádek nebo neosvětlené pracoviště mohou vést k úrazům.

- **S elektrickým nářadím nepracujte v prostředí ohroženém explozí, kde se nacházejí hořlavé kapaliny, plyny nebo prach.** Elektrické nářadí vytváří jiskry, které mohou prach nebo páry zapálit.
- **Děti a jiné osoby udržujte při použití elektrického nářadí v bezpečné vzdálenosti od pracoviště.** Při rozptýlení můžete ztratit kontrolu nad nářadím.

Elektrická bezpečnost

- **Zástrčky elektrického nářadí musí lícovat se zásuvkou. Zástrčka nesmí být žádným způsobem upravena. S elektrickým nářadím s ochranným uzemněním nepoužívejte žádné adaptérové zástrčky.** Neupravené zástrčky a odpovídající zásuvky snižují riziko zásahu elektrickým proudem.
- **Zabraňte kontaktu těla s uzemněnými povrchy, jako jsou např. potrubí, topení, sporáky a chladničky.** Je-li vaše tělo uzemněno, existuje zvýšené riziko zásahu elektrickým proudem.
- **Chraňte elektrické nářadí před deštěm a vlhkem.** Vniknutí vody do elektrického nářadí zvyšuje nebezpečí zásahu elektrickým proudem.
- **Dbejte na účel kabelu. Nepoužívejte jej k nošení elektrického nářadí nebo k vytažení zástrčky ze zásuvky. Udržujte kabel v bezpečné vzdálenosti od tepla, oleje, ostrých hran nebo pohyblivých dílů.** Poškozené nebo spletené kabely zvyšují riziko zásahu elektrickým proudem.
- **Pokud pracujete s elektrickým nářadím venku, použijte pouze takové prodlužovací kabely, které jsou způsobilé i pro venkovní použití.** Použití prodlužovacího kabelu, jež je vhodný pro použití venku, snižuje riziko zásahu elektrickým proudem.
- **Pokud se nelze vyhnout provozu elektrického nářadí ve vlhkém prostředí, použijte proudový chránič.** Použití proudového chrániče snižuje riziko zásahu elektrickým proudem.

Osobní bezpečnost

- **Buďte pozorní, dávejte pozor na to, co děláte a přistupujte k práci s elektrickým nářadím rozumně. Nepoužívejte žádné elektrické nářadí, pokud jste unaveni nebo pod vlivem drog, alkoholu či léků.** Moment nepozornosti při použití elektrického nářadí může vést k vážným poraněním.
- **Používejte ochranné osobní pomůcky. Noste ochranné brýle.** Nošení osobních ochranných pomůcek, jako je maska proti prachu, bezpečnostní obuv s protiskluzovou podrážkou, ochranná přilba nebo sluchátka, podle aktuálních podmínek, snižuje riziko poranění.
- **Zabraňte neúmyslnému uvedení do provozu. Přesvědčte se, že je elektrické nářadí vypnuté, dříve než jej uchopíte, poneseťe či připojíte na zdroj napájení a/nebo akumulátor.** Máte-li při nošení elektrického nářadí prst na spínači, nebo pokud nářadí připojíte ke zdroji napájení zapnuté, může dojít k úrazu.

- ▶ **Než elektrické nářadí zapnete, odstraňte seřizovací nástroje nebo klíče.** Nachází-li se v otáčivém dílu elektrického nářadí nějaký nástroj nebo klíč, může dojít k poranění.
 - ▶ **Nepřečenujte své síly. Zajistěte si bezpečný postoj a udržte vždy rovnováhu.** Tím můžete elektrické nářadí v neočekávaných situacích lépe kontrolovat.
 - ▶ **Noste vhodný oděv. Nenoste volný oděv ani šperky. Vlasy a oděv udržte v bezpečné vzdálenosti od pohyblivých se dílů.** Volný oděv, šperky nebo dlouhé vlasy mohou být zachyceny pohyblivými se díly.
 - ▶ **Lze-li namontovat odsávací či zachycující přípravky, přesvědčte se, že jsou připojeny a správně použity.** Odsávání prachu může snížit ohrožení prachem.
 - ▶ **Dbejte na to, abyste při častém používání nářadí nebyli méně ostražití a nezapomínali na bezpečnostní zásady.** Nedbalé ovládání může způsobit těžké poranění za zlomek sekundy.
- Svědomitě zacházení a používání elektrického nářadí**
- ▶ **Elektrické nářadí nepřetěžujte. Pro svou práci použijte k tomu určené elektrické nářadí.** S vhodným elektrickým nářadím budete pracovat v dané oblasti lépe a bezpečněji.
 - ▶ **Nepoužívejte elektrické nářadí, jestliže jej nelze spínačem zapnout a vypnout.** Elektrické nářadí, které nelze ovládat spínačem, je nebezpečné a musí se opravit.
 - ▶ **Než provedete seřízení elektrického nářadí, výměnu příslušenství nebo nářadí odložte, vytáhněte zástrčku ze zásuvky a/nebo odstraňte odpojitelný akumulátor.** Toto preventivní opatření zabrání neúmyslnému zapnutí elektrického nářadí.
 - ▶ **Uchovávejte nepoužívané elektrické nářadí mimo dosah dětí. Nenechte nářadí používat osoby, které s ním nejsou seznámeny nebo nečetly tyto pokyny.** Elektrické nářadí je nebezpečné, je-li používáno nezkušenými osobami.
 - ▶ **Pečujte o elektrické nářadí a příslušenství svědomitě. Zkontrolujte, zda pohyblivé díly nářadí bezvadně fungují a nevzpříčují se, zda díly nejsou zlomené nebo poškozené tak, že by ovlivňovaly funkce elektrického nářadí. Poškozené díly nechte před použitím elektrického nářadí opravit.** Mnoho úrazů má příčinu ve špatně udržovaném elektrickém nářadí.
 - ▶ **Řezné nástroje udržujte ostré a čisté.** Pečlivě ošetřované řezné nástroje s ostrými řeznými hranami se méně vzpříčují a dají se snáze vést.
 - ▶ **Používejte elektrické nářadí, příslušenství, nástroje apod. podle těchto pokynů. Respektujte přitom pracovní podmínky a prováděnou činnost.** Použití elektrického nářadí pro jiné než určené použití může vést k nebezpečným situacím.
 - ▶ **Udržujte rukojeti a úchopové plochy suché, čisté a bez oleje a maziva.** Kluzké rukojeti a úchopové plochy neumožňují bezpečnou manipulaci a ovládání nářadí v neočekávaných situacích.

Servis

- ▶ **Nechte své elektrické nářadí opravit pouze kvalifikovaným odborným personálem a pouze s originálními náhradními díly.** Tím bude zajištěno, že bezpečnost elektrického nářadí zůstane zachována.

Bezpečnostní upozornění pro pily ocasky

- ▶ **Provádíte-li operaci, při které se může obráběcí příslušenství dostat do kontaktu se skrytou elektroinstalací nebo vlastním napájecím kabelem, držte elektrické nářadí za izolované uchopovací plochy.** Obráběcí příslušenství, které se dostane do kontaktu s vodičem pod napětím, může svými nechráněnými kovovými částmi vést elektrický proud a způsobit úraz obsluhy.
- ▶ **Pro zajištění a podporu obrobku na stabilní ploše použijte svorky nebo jiný praktický způsob.** Držíte-li obrobek rukou nebo opíráte o tělo, je nestabilní a může vést ke ztrátě kontroly.
- ▶ **Mějte ruce v dostatečné vzdálenosti od oblasti řezání. Nesahejte pod obrobek.** Při kontaktu s pilovým listem hrozí nebezpečí poranění.
- ▶ **Elektronářadí držte při práci pevně oběma rukama a zaujměte stabilní postoj.** Držení oběma rukama zajišťuje spolehlivější vedení elektronářadí.
- ▶ **Elektronářadí ved'te proti obrobku pouze zapnuté.** Jinak hrozí nebezpečí zpětného rázu, pokud se nástroj v obrobku vzpříčí.
- ▶ **Dbejte na to, aby základní deska při řezání vždy dosedala k obrobku.** Pilový plátek se může vzpříčit a vést ke ztrátě kontroly nad elektronářadím.
- ▶ **Po ukončení práce elektronářadí vypněte a pilový plátek vytáhněte z řezu až tehdy, když se zastaví.** Tím zabráníte zpětnému rázu a elektronářadí můžete bezpečně odložit.
- ▶ **Než elektronářadí odložte, počkejte, dokud se nezastaví.** Nasazovací nástroj se může vzpříčit a vést ke ztrátě kontroly nad elektronářadím.
- ▶ **Používejte pouze nepoškozené pilové plátky.** Deformované nebo tupé pilové plátky mohou prasknout, negativně ovlivňovat řez nebo způsobit zpětný ráz.
- ▶ **Po vypnutí nebrzděte pilový plátek bočním protitlakem.** Pilový plátek se může poškodit, zlomit nebo způsobit zpětný ráz.
- ▶ **Materiál vždy důkladně upněte. Nepodepírejte obrobek rukou nebo nohou. Nedotýkejte se běžící pilou žádných předmětů nebo země.** Hrozí nebezpečí zpětného rázu.
- ▶ **Použijte vhodné detekční přístroje na vyhledání skrytých rozvodných vedení nebo kontaktujte místní dodavatelskou společnost.** Kontakt s elektrickým vedením může vést k požáru a zásahu elektrickým proudem. Poškození vedení plynu může vést k výbuchu. Proniknutí do vodovodního potrubí způsobí věcné škody nebo může způsobit zásah elektrickým proudem.

Popis výrobku a výkonu



Přečtěte si všechna bezpečnostní upozornění a všechny pokyny. Nedodržování bezpečnostních upozornění a pokynů může mít za následek úraz elektrickým proudem, požár a/nebo těžká poranění.

Řiďte se obrázky v přední části návodu k obsluze.

Použití v souladu s určeným účelem

Toto nářadí je určené za pomoci pevného dorazu k řezání dřeva, plastu, kovu a stavebních materiálů. Toto nářadí je vhodné pro přímé a krivkové řezy. Při použití odpovídajících vhodných bimetalových pilových listů je možné zarovnávací řezání. Řiďte se doporučením pro použití pilových listů.

Zobrazené součásti

Číslování zobrazených součástí se vztahuje k vyobrazení elektrického nářadí na straně s obrázky.

- (1) Pilový list^{a)}
 - (2) Přestavitelná základní deska
 - (3) Upínání pilového listu
 - (4) Páčka SDS pro odjištění pilového listu
 - (5) Závěsný hák
 - (6) Blokování zapnutí vypínače
 - (7) Vypínač
 - (8) Klíč na vnitřní šestihran
 - (9) Pracovní světlo
 - (10) Rukojeť (izolovaná plocha pro uchopení)
 - (11) Upínací destička
 - (12) Šroub základní desky
- a) **Zobrazené nebo popsané příslušenství nepatří k standardnímu obsahu dodávky. Kompletní příslušenství naleznete v našem programu příslušenství.**

Technické údaje

Pila ocaska		GSA 1100 E
Číslo zboží		3 601 F4C 8..
Regulace počtu zdvihů		●
Jmenovitý příkon	W	1 100
Počet volnoběžných zdvihů n_0	min ⁻¹	0–2 700
Upínání nástroje		SDS
Zdvih	mm	28
Max. hloubka řezu		
– do dřeva	mm	230
– do oceli (nelegované)	mm	20
– Průměr trubky	mm	150
Hmotnost podle EPTA-Procedure 01:2014	kg	3,6

Pila ocaska

GSA 1100 E

Třída ochrany

□/II

Údaje platí pro jmenovité napětí [U] 230 V. U odlišných napětí a u specifických provedení pro příslušné země se mohou tyto údaje lišit.

Hodnoty se mohou podle výrobku lišit a mají na ně vliv podmínky použití a prostředí. Další informace najdete na www.bosch-professional.com/wac.

Informace o hluku a vibracích

Hodnoty hlučnosti zjištěné podle **EN 62841-2-11**.

Hladina hluku elektrického nářadí stanovená za použití váhového filtru A činí typicky: hladina akustického tlaku **96 dB(A)**; hladina akustického výkonu **104 dB(A)**. Nejistota $K = 5$ dB.

Noste chrániče sluchu!

Celkové hodnoty vibrací a_h (součet vektorů tří os) a nejistota K zjištěné podle **EN 62841-2-11**:

řezání dřevotřískové desky s pilovým listem **S 2345 X**:

$$a_{h,B} = 18,5 \text{ m/s}^2, K = 1,5 \text{ m/s}^2,$$

řezání dřevěných trámů s pilovým listem **S 2345 X**:

$$a_{h,WB} = 19,5 \text{ m/s}^2, K = 1,5 \text{ m/s}^2.$$

Úroveň vibrací a úroveň hluku, které jsou uvedené v těchto pokynech, byly změněny pomocí normované měřicí metody a lze je použít pro vzájemné porovnání elektronářadí. Hodí se i pro předběžný odhad zatížení vibracemi a hlukem.

Uvedená úroveň vibrací a úroveň hluku reprezentuje hlavní použití elektronářadí. Pokud se ovšem bude elektronářadí používat pro jiné práce, s jinými nástroji nebo s nedostatečnou údržbou, může se úroveň hluku a úroveň vibrací lišit. To může zatížení vibracemi a hlukem po celou pracovní dobu zřetelně zvýšit.

Pro přesný odhad zatížení vibracemi a hlukem by měly být zohledněny i doby, kdy je nářadí vypnuté nebo běží, ale ve skutečnosti se nepoužívá. To může zatížení vibracemi a hlukem po celou pracovní dobu výrazně snížit.

Stanovte dodatečná bezpečnostní opatření k ochraně obsluhy před účinky vibrací, jako je např. údržba elektronářadí a nástrojů, udržování teplých rukou, organizace pracovních procesů.

Montáž

- ▶ **Před každou prací na elektronářadí vytáhněte zástrčku ze zásuvky.**

Nasazení/výměna pilového plátku

- ▶ **Při montáži nebo výměně nástroje noste ochranné rukavice.** Nástroje jsou ostré a při delším používání se mohou zahřívat.
- ▶ **Při výměně pilového listu dbejte na to, aby nebyly v otvoru pro pilový list zbytky materiálu, např. dřevěné třísky či kovové piliny.**

Výběr pilového plátku

Přehled doporučených pilových listů naleznete na konci tohoto návodu. Používejte pouze pilové listy s 1/2"

univerzální stopkou. Pilový list by neměl být delší, než je pro daný řez nutný.

Nasazení pilového listu (viz obrázek A)

Stiskněte páčku SDS (4) dopředu a nasadte pilový list (1) za upínací destičkou (11) do upínání pilového listu (3).

Uvolněte páčku SDS (4).

► Zkontrolujte řádné upevnění zatáhnutím za pilový list.

Volný pilový list může vypadnout a poranit vás.

Pro určité práce lze pilový list (1) také otočit o 180° (zuby směřují nahoru) a znovu ho nasadit.

Vyjmutí pilového listu

► **Před vyjmutím nechte pilový list vychladnout.** Při kontaktu s horkým pilovým listem hrozí nebezpečí poranění.

Stiskněte páčku SDS (4) dopředu a vytáhněte pilový list (1). Uvolněte páčku SDS (4).

Odsávání prachu/třísek

Prach z materiálů, jako jsou nátěry s obsahem olova, některé druhy dřeva, minerály a kov, může být zdraví škodlivý. Kontakt s prachem či vdechnutí mohou vyvolat alergické reakce a/nebo onemocnění dýchacích cest obsluhy nebo v blízkosti se nacházejících osob.

Určitý prach, jako dubový nebo bukový prach, je pokládán za karcinogenní, zvláště ve spojení s přídatnými látkami pro ošetření dřeva (chromát, ochranné prostředky na dřevo). Materiál obsahující azbest směji opracovávat pouze specialisté.

- Zajistěte dobré větrání pracoviště.
- Je doporučeno nosit ochrannou dýchací masku s třídou filtru P2.

Dodržujte předpisy pro obráběné materiály platné v příslušné zemi.

► **Zabraňte hromadění prachu na pracovišti.** Prach se může lehce vznítit.

Provoz

Uvedení do provozu

► **Dbejte na správné síťové napětí! Napětí zdroje proudu musí souhlasit s údaji na typovém štítku elektrického nářadí. Elektrické nářadí označené 230 V smí být provozováno i na 220 V.**

Pracovní osvětlení

Pracovní osvětlení (9) svítí při zapojení síťové zástrčky a zlepšuje světelné podmínky v bezprostřední pracovní oblasti.

► **Nedívejte se přímo do pracovního osvětlení, může vás oslnit.**

Zapnutí a vypnutí

Pro **zapnutí** elektronářadí stiskněte nejprve blokování zapnutí vypínače (6). Poté stiskněte vypínač (7) a držte ho stisknutý.

Pro **vypnutí** elektronářadí uvolněte vypínač (7).

Upozornění: Z bezpečnostních důvodů nelze vypínač (7) zaaretovat, nýbrž musí být při provozu neustále stisknutý.

Regulace počtu zdvihů

Počet zdvihů zapnutého elektronářadí můžete plynule regulovat tím, jak moc stisknete vypínač (7).

Mírným stisknutím vypínače (7) dosáhnete nízkého počtu zdvihů. Se vzrůstajícím tlakem se počet zdvihů zvyšuje.

Požadovaný počet zdvihů je závislý na materiálu a pracovních podmínkách a lze ho zjistit praktickou zkouškou.

Snížení zdvihů se doporučuje při nasazování pilového plátku na obrobek a při řezání plastu a hliníku.

Při delších pracích s nízkým počtem zdvihů se může elektronářadí silně zahřát. Vyměte pilový plátek a nechte elektronářadí pro vychladnutí cca 3 min běžet s maximálním počtem zdvihů.

Pracovní pokyny

- **Před každou prací na elektronářadí vytáhněte zástrčku ze zásuvky.**
- **Pokud se pilový plátek zablokuje, elektronářadí okamžitě vypněte.**

Tipy

► **Při řezání lehkých stavebních hmot dbejte zákonných ustanovení a doporučení výrobce materiálu.**

Před řezáním dřeva, dřevotřískových desek, stavebních materiálů atd. zkontrolujte, zda se v nich nenacházejí cizí tělesa, jako hřebíky, šrouby apod., a použijte vhodný pilový list.

Zapněte elektrické nářadí a ved'te ho k obrobku. Nasadte základní desku (2) na povrch obrobku a se stejnoměrným přitlakem, resp. posuvem materiál přizpůsobte. Po ukončení práce elektrické nářadí vypněte.

Pokud se pilový list vzpříčil, elektrické nářadí okamžitě vypněte. Řezanou spáru pomoci vhodného nástroje trochu rozeprčete a elektrické nářadí vytáhněte ven.

Otočná a výsuvná základní deska (viz obrázky B-C)

Základní deska (2) se díky své pohyblivosti přizpůsobí potřebnému úhlu povrchu.

Základní desku (2) lze v závislosti na použitém pilovém listu a druhu použití plynule posouvat v podélném směru.

Povolte šrouby (12) klíčem na vnitřní šestihran (8) a posuňte základní desku (2) do požadované polohy. Šrouby znovu utáhněte a zkontrolujte, zda je základní deska pevně usazená.

Ponorné řezání (viz obrázky D-E)

► **Ponorné řezání se nesmí provádět u měkkých materiálů, jako je dřevo, sádrokarton apod.! Ponorné řezání nepoužívejte u kovových materiálů!**

Pro ponorné řezání použijte pouze krátké pilové listy.

Nasadte elektrické nářadí přední hranou základní desky (2) na obrobek tak, aby se pilový list (1) dotýkal obrobku, a zapněte ho. U elektrického nářadí s regulací počtu zdvihů

zvolte maximální počet zdvihů. Přitlačte elektrické nářadí pevně k obrobku a nechte pilový list pomalu zanořit do obrobku.

Jakmile základní deska (2) dosedne celou plochou na obrobek, řežte dál podél požadované čáry řezu.

Pro určité práce lze pilový list (1) nasadit také otočený o 180° a elektrické nářadí lze vést odpovídajícím způsobem obráceně.

Zarovnávací řezání (viz obrázek F)

Pomocí elastických bimetalových pilových listů lze např. odřezávat přechnívající stavební prvky, jako vodovodní trubky, přímo u di.

- **Dbejte na to, aby byl pilový list vždy delší než průměr řezaného obrobku. Hrozí nebezpečí zpětného rázu.**

Pilový list přiložte přímo na stěnu a trochu ho ohněte bočním tlakem na elektrické nářadí, až základní deska dosedne ke stěně. Elektrické nářadí zapněte a s konstantním bočním tlakem profižněte obrobek.

Závěsný hák (viz obrázek G)

Pomocí závěsného háku (5) můžete elektronářadí zavěsit např. na žebřík. Vyklopte závěsný hák do požadované polohy.

- **U zavěšeného elektronářadí dbejte na to, aby byl pilový list chráněn proti neúmyslnému dotyku.** Hrozí nebezpečí poranění.

Pokud chcete s elektronářadím pracovat, závěsný hák (5) znovu zaklopte.

Chladicí/mazací prostředek

Při řezání kovu byste měli kvůli zahřátí materiálu nanést podél řezné čáry chladicí, resp. mazací prostředek.

Údržba a servis

Údržba a čištění

- **Před každou prací na elektronářadí vytáhněte zástrčku ze zásuvky.**
- **Udržujte elektronářadí a větrací otvory čisté, aby pracovalo dobře a bezpečně.**

Je-li nutná výměna přívodního kabelu, nechte ji provést firmou **Bosch** nebo autorizovaným servisem pro elektronářadí **Bosch**, abyste zabránili ohrožení bezpečnosti. Upínání pilového listu čistěte nejlépe měkkým štětcem. K tomu vyjměte pilový list z elektronářadí. Funkčnost upínání pilového listu udržujte použitím vhodného maziva. Silné znečištění elektronářadí může vést k poruchám funkce. Silné prašné materiály proto neřezejte zespoda nebo nad hlavou.

Zákaznická služba a poradenství ohledně použití

Zákaznická služba zodpoví vaše dotazy k opravě a údržbě vašeho výrobku a též k náhradním dílům. Rozkladové výkresy a informace o náhradních dílech najdete také na www.bosch-pt.com

V případě dotazů k našim výrobkům a příslušenství vám ochotně pomůže poradenský tým Bosch.

V případě veškerých otázek a objednávek náhradních dílů bezpodmínečně uveďte 10místné věcné číslo podle typového štítku výrobku.

Czech Republic

Robert Bosch odbytová s.r.o.

Bosch Service Center PT

K Vápence 1621/16

692 01 Mikulov

Na www.bosch-pt.cz si si můžete objednat opravu Vašeho stroje nebo náhradní díly online.

Tel.: +420 519 305700

Fax: +420 519 305705

E-Mail: servis.naradi@cz.bosch.com

www.bosch-pt.cz

Další adresy servisů najdete na:

www.bosch-pt.com/serviceaddresses

Likvidace

Elektronářadí, příslušenství a obaly odevzdejte k ekologické recyklaci.



Elektronářadí nevyhazujte do domovního odpadu!

Pouze pro země EU:

Podle evropské směrnice 2012/19/EU o odpadních elektrických a elektronických zařízeních a její realizace v národních zákonech se již nepoužitelné elektronářadí musí shromažďovat odděleně od ostatního odpadu a odevzdat k ekologické recyklaci.

Při nesprávné likvidaci mohou odpadní elektrická a elektronická zařízení kvůli případnému obsahu nebezpečných látek poškodit životní prostředí a lidské zdraví.

Slovenčina

Bezpečnostné upozornenia

Všeobecné bezpečnostné upozornenia pre elektrické náradie

⚠ VÝSTRAHA **Prečítajte si všetky bezpečnostné upozornenia, pokyny, ilustrácie a špecifikácie dodané s týmto elektrickým náradím.** Nedodržovanie všetkých uvedených pokynov môže mať za následok úraz elektrickým prúdom, požiar a/alebo ťažké poranenie.

Tieto výstražné upozornenia a bezpečnostné pokyny starostlivo uschovajte na budúce použitie.

Pojem „elektrické náradie“ používaný v nasledujúcom texte sa vzťahuje na elektrické náradie napájané zo siete (s prívodnou šnúrou) a na elektrické náradie napájané akumulátorovou batériou (bez prívodnej šnúry).

Bezpečnosť na pracovisku

- ▶ **Pracovisko vždy udržiavajte čisté a dobre osvetlené.** Neporiadok a neosvetlené priestory pracoviska môžu mať za následok pracovné úrazy.
- ▶ **Nepoužívajte elektrické náradie vo výbušnom prostredí, napr. tam, kde sa nachádzajú horľavé kvapaliny, plyny alebo horľavý prach.** Ručné elektrické náradie vytvára iskry, ktoré by mohli zapáliť prach alebo výpary.
- ▶ **Nedovoľte deťom a iným nepovolánym osobám, aby sa počas používania elektrického náradia zdržiavali v blízkosti pracoviska.** Pri rozptyľovaní môžete stratiť kontrolu nad náradím.

Bezpečnosť na pracovisku

- ▶ **Zástrčka prívodnej šnúry elektrického náradia musí zodpovedať použitej zásuvke.** V žiadnom prípade nijaako nemeňte zástrčku. S uzemneným elektrickým náradím nepoužívajte ani žiadne zástrčkové adaptéry. Neupravované zástrčky a vhodné zásuvky znižujú riziko úrazu elektrickým prúdom.
- ▶ **Vyhýbajte sa telesnému kontaktu s uzemnenými povrchovými plochami, ako sú napr. potrubia, vykurovacie telesá, sporáky a chladničky.** Ak je vaše telo uzemnené, hrozí zvýšené riziko úrazu elektrickým prúdom.
- ▶ **Nevystavujte elektrické náradie dažďu ani vlhkosti.** Vniknutie vody do ručného elektrického náradia zvyšuje riziko úrazu elektrickým prúdom.
- ▶ **Nepoužívajte prívodnú šnúru na iné než určené účely: na nosenie ručného elektrického náradia, ani na jeho zavesenie a zástrčku nevyberajte zo zásuvky ťahaním za prívodnú šnúru. Udržiavajte sieťovú šnúru mimo dosahu horúcich telies, oleja, ostrých hrán alebo pohybujúcich sa súčastí.** Poškodené alebo zauzlené prívodné šnúry zvyšujú riziko úrazu elektrickým prúdom.
- ▶ **Keď pracujete s elektrickým náradím vonku, používajte len také predlžovacie káble, ktoré sú schválené aj na používanie vo vonkajších priestoroch.** Použitie predlžovacieho kábla, ktorý je vhodný na používanie vo vonkajšom prostredí, znižuje riziko úrazu elektrickým prúdom.
- ▶ **Ak sa nedá vyhnúť použitiu elektrického náradia vo vlhkom prostredí, použite ochranný spínač pri poruchových prúdoch.** Použitie ochranného spínača pri poruchových prúdoch znižuje riziko úrazu elektrickým prúdom.

Bezpečnosť osôb

- ▶ **Buďte ostražití, sústreďte sa na to, čo robíte, a s elektrickým náradím pracujte uvážlivo. Nepracujte s elektrickým náradím, ak ste unavení alebo ak ste pod vplyvom drog, alkoholu alebo liekov.** Krátka nepozornosť pri používaní elektrického náradia môže mať za následok vážne poranenia.

- ▶ **Používajte osobné ochranné prostriedky. Vždy používajte ochranné okuliare.** Používanie osobných ochranných prostriedkov, ako je ochranná dýchacia maska, bezpečnostná pracovná obuv, ochranná prilba alebo chrániče sluchu, podľa druhu elektrického náradia a spôsobu jeho použitia znižuje riziko zranenia.
- ▶ **Vyhýbajte sa neúmyselnému uvedeniu elektrického náradia do činnosti. Pred zasunutím zástrčky do zásuvky a/alebo pred pripojením akumulátora, pred chytaním alebo prenášaním elektrického náradia sa vždy presvedčte, či je elektrické náradie vypnuté.** Prenášanie elektrického náradia so zapnutým vypínačom alebo pripojenie zapnutého elektrického náradia k elektrickej sieti môže mať za následok nehodu.
- ▶ **Kým zapnete elektrické náradie, odstráňte z neho nastavovacie pomôcky alebo kľúče na skrutky.** Nastavovací nástroj alebo kľúč, ktorý sa nachádza v rotujúcej časti elektrického náradia, môže spôsobiť vážne poranenia osôb.
- ▶ **Vyhýbajte sa abnormálnym polohám tela. Dbajte na pevný postoj a neustále udržiavajte rovnováhu.** Takto budete môcť lepšie kontrolovať ručné elektrické náradie v neočakávaných situáciách.
- ▶ **Pri práci noste vhodný pracovný odev. Nenoste voľné odevy ani šperky. Dbajte, aby sa vlasy, odev a rukavice nedostali do blízkosti pohyblivých súčastí.** Voľný odev, dlhé vlasy alebo šperky sa môžu zachytiť do rotujúcich častí elektrického náradia.
- ▶ **Ak sa dá na ručné elektrické náradie namontovať odsávacie zariadenie a zariadenie na zachytávanie prachu, presvedčte sa, či sú dobre pripojené a správne používané.** Použitie odsávacieho zariadenia a zariadenia na zachytávanie prachu znižuje riziko ohrozenia zdravia prachom.
- ▶ **Dbajte, aby ste pri rutinnom používaní náradia nekonalí v rozpore s princípmi jeho bezpečného používania.** Nepozorná práca môže viesť v okamihu k ťažkému zraneniu.

Starostlivé používanie elektrického náradia

- ▶ **Nikdy nepreťažujte elektrické náradie. Používajte elektrické náradie vhodné na daný druh práce.** S vhodným ručným elektrickým náradím budete pracovať lepšie a bezpečnejšie v uvedenom rozsahu výkonu náradia.
- ▶ **Nepoužívajte elektrické náradie, ktoré má pokazený vypínač.** Náradie, ktoré sa už nedá zapnúť alebo vypnúť, je nebezpečné a treba ho zveriť do opravy odborníkovi.
- ▶ **Než začnete náradie nastavovať alebo prestavovať, vymieňať príslušenstvo alebo kým ho odložíte, vždy vytiahnite zástrčku sieťovej šnúry zo zásuvky a/alebo odoberte akumulátor, ak je to možné.** Toto preventívne opatrenie zabraňuje neúmyselnému spusteniu elektrického náradia.
- ▶ **Nepoužívané elektrické náradie uschovávajte tak, aby bolo mimo dosahu detí. Nedovoľte používať toto náradie osobám, ktoré s ním nie sú dôverne oboznámené**

alebo ktoré si neprečítali tieto pokyny. Elektrické náradie je nebezpečné, ak ho používajú neskúsené osoby.

- ▶ **Elektrické náradie a príslušenstvo starostlivo ošetrujte.** Kontrolujte, či pohyblivé súčiastky bezchybne fungujú alebo či nie sú blokové, zlomené alebo poškodené, čo by mohlo negatívne ovplyvniť správne fungovanie elektrického náradia. Pred použitím náradia dajte poškodené súčiastky vymeniť. Veľa nehôd je spôsobených nedostatočnou údržbou elektrického náradia.
- ▶ **Rezné nástroje udržiavajte ostré a čisté.** Starostlivo ošetrované rezné nástroje s ostrými reznými hranami majú menšiu tendenciu zablokovať sa a ľahšie sa dajú viesť.
- ▶ **Používajte elektrické náradie, príslušenstvo, nastavovacie nástroje a pod. podľa týchto výstražných upozornení a bezpečnostných pokynov. Pri práci zohľadnite konkrétne pracovné podmienky a činnosť, ktorú budete vykonávať.** Používanie elektrického náradia na iný než predpokladaný účel môže viesť k nebezpečným situáciám.
- ▶ **Rukoväti a úchopové povrchy udržiavajte suché, čisté a bez oleja alebo mazacieho tuku.** Šmyklavé rukoväti a úchopové povrchy neumožňujú bezpečnú manipuláciu a ovládanie náradia v neočakávaných situáciách.

Servis

- ▶ **Elektrické náradie dávajte opravovať len kvalifikovanému personálu, ktorý používa originálne náhradné súčiastky.** Tým sa zaistí zachovanie bezpečnosti náradia.

Bezpečnostné pokyny pre chvostové píly

- ▶ **Ak vykonávate operáciu, kde sa môže obrábacie príslušenstvo dostať do kontaktu so skrytou elektroinstaláciou alebo vlastným napájacím káblom, držte elektrické náradie za izolované uchopovacie plochy.** Rezacie príslušenstvo pri kontakte s vodičom pod napätím môže prepojiť odhalené kovové časti náradia s fázou a používateľ môže byť zasiahnutý elektrickým prúdom.
- ▶ **Na upevnenie a podporu obrobku na stabilnej ploche použite svorky alebo iný praktický spôsob.** Ak držíte obrobok rukou alebo si ho opierate o telo, je nestabilný a môže to viesť k strate kontroly.
- ▶ **Obidve ruky majte v dostatočnej vzdialenosti od priestoru pílenia. Nesiahajte pod obrobok.** Pri kontakte s pílovým listom hrozí nebezpečenstvo vážneho poranenia.
- ▶ **Elektrické náradie držte pri práci pevne oboma rukami a zaujmite stabilný postoj.** Elektrické náradie je bezpečnejšie viesť dvomi rukami.
- ▶ **Elektrické náradie ved'te proti obrobku iba v zapnutom stave.** Inak hrozí v prípade zaseknutia pracovného nástroja v obrobku nebezpečenstvo spätného rázu.
- ▶ **Dbajte na to, aby pri pílení základná doska vždy pevne dosadala k obrobku.** Pílový list sa môže zaseknúť a môže zapríčiniť stratu kontroly nad elektrickým náradím.

- ▶ **Po skončení práce elektrické náradie vypnite a pílový list vyberte z rezu až vtedy, keď sa úplne zastaví.** Tak sa vyhnete spätnému rázu náradia a budete môcť elektrické náradie bezpečne odložiť.
- ▶ **Počkajte na úplné zastavenie elektrického náradia, až potom ho odložte.** Vkladací nástroj sa môže zaseknúť a môže zapríčiniť stratu kontroly nad ručným elektrickým náradím.
- ▶ **Používajte len nepoškodené a bezchybné pílové listy.** Skrivené alebo neostre pílové listy sa môžu zlomiť alebo spôsobiť spätný ráz ručného elektrického náradia.
- ▶ **Pílový list po vypnutí nebrzdíte bočným protitlakom.** Pílový list by sa mohol poškodiť, zlomiť alebo by mohol vyvolať spätný ráz.
- ▶ **Materiál dobre upnite. Obrobok nepodopierajte rukou alebo nohou. Nedotýkajte sa predmetov alebo zeme bežiacou pilou.** Hrozí riziko spätného rázu.
- ▶ **Používajte vhodné prístroje na vyhľadávanie skrytých elektrickým vedení a potrubí alebo sa obráťte na miestne energetické podniky.** Kontakt s elektrickým vodičom pod napätím môže spôsobiť požiar alebo mať za následok zásah elektrickým prúdom. Poškodenie plynového potrubia môže mať za následok explóziu. Preniknutie do vodovodného potrubia spôsobí vecné škody alebo môže mať za následok zásah elektrickým prúdom.

Opis výrobku a výkonu



Prečítajte si všetky bezpečnostné upozornenia a pokyny. Nedodržanie bezpečnostných upozornení a pokynov môže zapríčiniť úraz elektrickým prúdom, požiar a/alebo ťažké poranenia.

Prosím, všimnite si obrázky v prednej časti návodu na používanie.

Používanie v súlade s určením

Elektrické náradie je určené na rezanie dreva, plastov, kovu a stavebných materiálov s pevným dorazom. Je vhodné na vytváranie rovných a zakrivených rezov. Pri použití primeraných vhodných bimetalových pílových listov je možné plošne lícujuce rezanie. Dodržiavajte odporúčania priložené k pílovému listu.

Vyobrazené komponenty

Číslovanie zobrazených komponentov sa vzťahuje na zázorzenie elektrického náradia na grafickej strane.

- (1) Pílový list^{a)}
- (2) Nastaviteľná základná doska
- (3) Upínanie pílového listu
- (4) SDS páčka odblokovania pílového listu
- (5) Závesný hák
- (6) Blokovanie zapínania pre vypínač
- (7) Vypínač
- (8) Kľúč s vnútorným šesťhranom

- (9) Pracovné osvetlenie
 - (10) Rukoväť (izolovaná úchopová plocha)
 - (11) Upínacia doštička
 - (12) Skrutka – základná doska
- a) **Vyobrazené alebo opísané príslušenstvo nepatrí do štandardného rozsahu dodávky. Kompletné príslušenstvo nájdete v našom sortimente príslušenstva.**

Technické údaje

Chvostová píla	GSA 1100 E	
Vecné číslo	3 601 F4C 8..	
Regulácia frekvencie zdvihov		●
Menovitý príkon	W	1 100
Frekvencia zdvihov pri voľnobe- hu n_0	min ⁻¹	0–2 700
Upínanie nástroja		SDS
Zdvih	mm	28
Max. hĺbka rezu		
– do dreva	mm	230
– do ocele (nelegovanej)	mm	20
– Priemer rúrky	mm	150
Hmotnosť podľa EPTA-Proce- dure 01:2014	kg	3,6
Trieda ochrany		□/II

Údaje platia pre menovité napätie [U] 230 V. Pri odlišných napätiach a vo vyhotoveniach špecifických pre jednotlivé krajiny sa môžu tieto údaje líšiť.

Hodnoty sa môžu líšiť podľa výrobu a závisia od podmienok použitia a prostredia. Ďalšie informácie na adrese www.bosch-professional.com/wac.

Informácia o hlučnosti/vibráciách

Hodnoty emisií hluku zistené podľa **EN 62841-2-11**.

Úroveň hluku elektrického náradia pri použití váhového filtra A je typicky: úroveň akustického tlaku **96 dB(A)**; úroveň akustického výkonu **104 dB(A)**. Neistota K = **5 dB**.

Noste prostriedky na ochranu sluchu!

Celkové hodnoty vibrácií a_h (súčet vektorov v troch smeroch) a neistota K zistená podľa **EN 62841-2-11**:

Rezanie drevotrieskovej dosky pílovým listom **S 2345 X**:

$a_{h,B} = 18,5 \text{ m/s}^2$, $K = 1,5 \text{ m/s}^2$,

Rezanie dreveného hranola pílovým listom **S 2345 X**:

$a_{h,WB} = 19,5 \text{ m/s}^2$, $K = 1,5 \text{ m/s}^2$.

Úroveň vibrácií a hodnota emisií hluku uvedené v týchto pokynoch boli namerané podľa normovaného meracieho postupu a dajú sa použiť na vzájomné porovnávanie elektrického náradia. Hodia sa aj na predbežný odhad emisie vibrácií a hluku.

Uvedená úroveň vibrácií a hodnota emisií hluku reprezentuje hlavné spôsoby použitia elektrického náradia. Ak sa však elektrické náradie využíva na iné spôsoby použitia, s odlišnými vkladacími nástrojmi alebo pri nedostatočnej údržbe, môže sa úroveň vibrácií a hodnota emisií hluku odlišovať. To

môže emisie vibrácií a hluku počas celého pracovného času výrazne zvýšiť.

Na presný odhad emisií vibrácií a hluku by sa mal zohľadniť aj čas, v priebehu ktorého je náradie vypnuté alebo síce spustené, ale v skutočnosti sa nepoužíva. To môže emisie vibrácií a hluku počas celého pracovného času výrazne znížiť.

Na ochranu obsluhujúcej osoby pred pôsobením vibrácií určite doplnkové bezpečnostné opatrenia, ako napríklad: údržba elektrického náradia a vkladacích nástrojov, udržiavanie správnej teploty rúk, organizácia pracovných procesov.

Montáž

- **Pred všetkými prácami na elektrickom náradí vyťahnite sieťovú zástrčku zo zásuvky.**

Vkladanie/výmena pílového listu

- **Pri montáži alebo výmene vkladacieho nástroja noste ochranné rukavice.** Vkladacie nástroje sú ostré a pri dlhšom používaní môžu byť horúce.
- **Pri výmene pílového listu zabezpečte, aby na upínanom mechanizme pílového listu neboli zvyšky materiálu, napríklad drevené alebo kovové piliny.**

Výber pílového listu

Prehľad odporúčaných pílových listov nájdete na konci tohto návodu. Vkladajte len pílové listy s univerzálnou stopkou 1/2". Použitý pílový list by nemal byť dlhší, ako je pre plánovaný druh rezu nevyhnutné.

Vloženie pílového listu (pozri obrázok A)

Potlačte SDS páčku **(4)** dopredu a zaved'te pílový list **(1)** po za upínaciu doštičku **(11)** do uchytienia pílového listu **(3)**. SDS páčku **(4)** pusťte.

- **Skontrolujte pevnosť osadenia potiahnutím pílového listu.** Voľný pílový list by mohol vypadnúť a poraniť vás.

Pri určitých prácach sa môže pílový list **(1)** otočiť aj o 180° (zuby smerujú nahor) a znova vložiť.

Vybratie pílového listu

- **Pílový list nechajte pred vyberaním vychladnúť.** Pri dotyku horúceho pílového listu hrozí nebezpečenstvo poranenia.

Potlačte SDS páčku **(4)** dopredu a pílový list **(1)** vyťahnite von. SDS páčku **(4)** pusťte.

Odsávanie prachu a triesok

Prach z niektorých materiálov, napr. z náterov obsahujúcich olovo, z niektorých druhov dreva, minerálov a kovu môže byť zdraviu škodlivý. Kontakt s takýmto prachom alebo jeho vdychnutie môže vyvolať alergické reakcie a/alebo spôsobiť ochorenie dýchacích ciest pracovníka, prípadne osôb, ktoré sa nachádzajú v blízkosti pracoviska.

Určité druhy prachu, napr. prach z dubového alebo z bukového dreva, sa považujú za rakovinotvorné, a to predovšetkým spolu s ďalšími materiálmi, ktoré sa používajú pri spracovávaní dreva (chromitan, chemické prostriedky na

ochranu dreva). Materiál, ktorý obsahuje azbest, smú opracovávať len špeciálne vyškolení pracovníci.

- Postarajte sa o dobré vetranie svojho pracoviska.
- Odporúčame používať masku na ochranu dýchacích ciest s filtrom triedy P2.

Dodržiavajte aj predpisy vašej krajiny týkajúce sa obrábajúcich materiálov.

- **Zabráňte usadzovaniu a hromadeniu prachu na pracovisku.** Prach sa môže ľahko zapáliť.

Prevádzka

Uvedenie do prevádzky

- **Dodržiť napätie siete! Napätie zdroja elektrického prúdu sa musí zhodovať s údajmi na typovom štítku elektrického náradia. Elektrické náradie označené pre napätie 230 V sa môže prevádzkovať aj s napätím 220 V.**

Pracovné osvetlenie

Pracovné svetlo (9) svieti pri zapojenej zástrčke a zlepšuje viditeľnosť v bezprostrednej pracovnej oblasti.

- **Nepozerajte priamo do pracovného svetla, mohlo by vás oslepiť.**

Zapnutie/vypnutie

Na **zapnutie** elektrického náradia najskôr stlačte mechanizmus blokovania zapínania (6). Následne stlačte vypínač (7) a držte ho stlačený.

Na **vypnutie** elektrického náradia uvoľnite vypínač (7).

Upozornenie: Z bezpečnostných dôvodov sa nedá vypínač (7) zaaretovať, ale je potrebné držať ho stále stlačený počas prevádzkovania.

Ovládanie počtu zdvihov

Počet zdvihov zapnutého elektrického náradia môžete plynulo regulovať podľa toho, do akej miery zatlačíte vypínač (7).

Miernym tlakom na vypínač (7) dosiahnete nízky počet zdvihov. S rastúcim tlakom sa počet zdvihov zvyšuje.

Potrebný počet zdvihov závisí od materiálu a od podmienok pri práci a dá sa zistiť praktickým vyskúšaním.

Zníženie počtu zdvihov sa odporúča pri prikladaní pilového listu k obrobku, ako aj pri rezaní plastu a hliníka.

Pri dlhšej práci s malým počtom zdvihov sa môže elektrické náradie intenzívne zahrievať. Odoberte pilový list a nechajte elektrické náradie v činnosti s maximálnym počtom zdvihov počas cca 3 minút, aby vychladlo.

Upozornenia týkajúce sa práce

- **Pred všetkými prácami na elektrickom náradí vyťahujte sieťovú zástrčku zo zásuvky.**
- **Keď sa pilový list zablokuje, elektrické náradie okamžite vypnite.**

Tipy

- **Pri pílení ľahkých stavebných hmôt dodržiavajte zákonné ustanovenia a odporúčania výrobcu príslušného materiálu.**

Pred pílením dreva, drevotriekových dosiek, stavebných materiálov preverte, či v nich nie sú cudzie telesá, ako klince, skrutky a pod. a použite vhodný pilový list.

Zapnite ručné elektrické náradie a prisuňte ho k obrobku, ktorý sa chystáte opracovať. Nasadte základnú dosku (2) na povrch obrobku a rovnomerným pritlakom, príp. posuvom prepíťte materiál. Po skončení práce elektrické náradie vypnite.

Keď sa pilový list zablokuje alebo zasekne, ihneď elektrické náradie vypnite. Pomocou vhodného nástroja trochu napáčte štrbinu rezu a pilový list vytiahnite.

Sklopná a vysúvací základná doska (pozri obrázky B–C)

Základná doska (2) sa vďaka svojej pohyblivosti prispôsobí potrebnému uhlu povrchu.

Základnú dosku (2) možno podľa použitého pilového listu a použitia plynulo posúvať v pozdĺžnom smere.

Povoľte skrutky (12) pomocou kľúča s vnútorným šesťhranom (8) a posuňte základnú dosku (2) do želanej polohy. Skrutky opäť utiahnite a skontrolujte, či je základná doska pevne utiahnutá.

Rezanie so zanorením (pozri obrázky D–E)

- **Metódou rezania so zanorením sa smú opracovávať iba mäkké obrobky, ako je drevo, sadrokartón a podobne! Pílením so zanorením neopracovávajú kovové materiály!**

Na rezanie so zanorením používajte len krátke pilové listy.

Položte elektrické náradie prednou hranou základnej dosky (2) na obrobok bez toho, aby sa pilový list (1) dotýkal obrobku a zapnite ho. Ak má elektrické náradie ovládanie počtu zdvihov, nastavte maximálny počet zdvihov. Pevne tlačte elektrické náradie proti obrobku a nechajte pilový list pomaly preniknúť (zanoriť sa) do obrobku.

Hneď ako základná doska (2) dolieha celou plochou na obrobok, reže pozdĺž želanej línie rezu ďalej.

Pre určité práce sa môže pilový list (1) vložiť aj otočený o 180° a elektrické náradie viesť podľa toho otočené.

Ľúčujúce pílenie (pozri obrázok F)

Elastickými bimetalovými pilovými listami môžete napr. odpíliť vycnievajúce stavebné prvky, ako vodovodné rúrky, bezprostredne pri stene.

- **Dbajte na to, aby bol pilový list vždy dlhší ako priemer opracovávaného obrobku. Hrozí riziko spätného rázu.**

Priložte pilový list priamo k stene a trochu ho bočným tlakom na ručné elektrické náradie ohnite tak, aby posuvná doska priliehala k stene. Zapnite ručné elektrické náradie a konštantným bočným tlakom obrobok prerežte.

Závesný hák (pozri obrázok G)

Pomocou závesného háka (5) môžete elektrické náradie zavesiť napríklad na kábel. Vyklopte pritom závesný hák do želanej polohy.

- ▶ **Dávajte pozor, aby bol pílový list na zavesenom elektrickom náradí chránený pred neúmyselným dotykom.** Hrozí riziko poranenia.

Keď chcete s elektrickým náradím pracovať, závesný hák (5) znova zaklopte.

Chladiaci/mazací prostriedok

Pri rezaní kovu by ste mali kvôli zahrievaniu materiálu naniesť pozdĺž línie rezu chladiaci, resp. mazací prostriedok.

Údržba a servis

Údržba a čistenie

- ▶ **Pred všetkými prácami na elektrickom náradí vytriahnite sieťovú zástrčku zo zásuvky.**
- ▶ **Elektrické náradie a jeho vetracie štrbiny udržiavajte vždy v čistote, aby ste mohli pracovať dobre a bezpečne.**

Ak je potrebná výmena pripájacieho vedenia, musí ju vykonať **Bosch** alebo niektoré autorizované stredisko služieb zákazníkom pre elektrické náradie **Bosch**, aby sa zabránilo ohrozeniam bezpečnosti.

Mechanizmus upínania pílového listu čistíte hlavne mäkkým štetcom. Na tento účel vyberte pílový list z ručného elektrického náradia. Upínací mechanizmus pílového listu udržiavajte funkčný použitím vhodného mastiaceho prostriedku.

Výrazné znečistenie elektrického náradia môže mať za následok funkčné poruchy. Materiály s intenzívnou tvorbou prachu preto nerezte zdola alebo nad hlavou.

Zákaznícka služba a poradenstvo ohľadom použitia

Servisné stredisko Vám odpovie na otázky týkajúce sa opravy a údržby Vášho produktu ako aj náhradných dielov. Rozkladové výkresy a informácie o náhradných dieloch nájdete tiež na: www.bosch-pt.com

V prípade otázok týkajúcich sa našich výrobkov a príslušenstva Vám ochotne pomôže poradenský tím Bosch.

V prípade akýchkoľvek otázok a objednávok náhradných dielov uvádzajte bezpodmienečne 10-miestne vecné číslo uvedené na typovom štítku výrobku.

Slovakia

Na www.bosch-pt.sk si môžete objednať opravu vášho stroja alebo náhradné diely online.

Tel.: +421 2 48 703 800

Fax: +421 2 48 703 801

E-Mail: servis.naradia@sk.bosch.com

www.bosch-pt.sk

Ďalšie adresy servisov nájdete na:

www.bosch-pt.com/serviceaddresses

Likvidácia

Elektrické náradie, príslušenstvo a obaly treba odovzdať na ekologickú recykláciu.



Nevyhadzujte elektrické náradie do bežného odpadu z domácnosti!

Len pre krajiny EÚ:

Podľa európskej smernice 2012/19/EÚ o starých elektrických a elektronických zariadeniach a podľa jej realizácie v národnom práve sa musí už nepoužiteľné elektrické náradie zbierať separovane a odovzdať na ekologickú recykláciu. Pri nesprávnej likvidácii môžu mať staré elektrické a elektronické zariadenia kvôli novej prítomnosti nebezpečných látok škodlivý vplyv na životné prostredie a ľudské zdravie.

Magyar

Biztonsági tájékoztató

Általános biztonsági előírások az elektromos kéziszerszámok számára

FIGYELMEZTETÉS Olvassa el valamennyi biztonsági tájékoztatót, előírást, illusztrációt és adatot, amelyet az elektromos kéziszerszámmal együtt megkapott.

Az alábbiakban felsorolt előírások betartásának elmulasztása áramütéshez, tűzhöz és/vagy súlyos testi sérülésekhez vezethet.

Kérjük a későbbi használatra gondosan őrizze meg ezeket az előírásokat.

Az alább alkalmazott "elektromos kéziszerszám" fogalom a hálózati elektromos kéziszerszámokat (hálózati csatlakozó kábelrel) és az akkumulátoros elektromos kéziszerszámokat (hálózati csatlakozó kábel nélkül) foglalja magában.

Munkahelyi biztonság

- ▶ **Tartsa tisztán és jól megvilágítva a munkaterületet.** A zsúfolt vagy sötét területeken gyakrabban következnek be balesetek.
- ▶ **Ne dolgozzon a berendezéssel olyan robbanásveszélyes környezetben, ahol éghető folyadékok, gázok vagy por vannak.** Az elektromos kéziszerszámok szikrákat keltenek, amelyek a port vagy a gőzöket meggyújthatják.
- ▶ **Tartsa távol a gyerekeket és a nézelődőket, ha az elektromos kéziszerszámot használja.** Ha elvonják a figyelmét, elvesztheti az uralmát a berendezés felett.

Elektromos biztonsági előírások

- ▶ **A készülék csatlakozó dugójának bele kell illeszkednie a dugaszolóaljzatba. A csatlakozó dugót semmilyen módon sem szabad megváltoztatni. Védőföldeléssel ellátott készülékek esetében ne használjon csatlakozó adaptert.** A változtatás nélküli csatlakozó dugók és a megfelelő dugaszoló aljzatok csökkentik az áramütés kockázatát.

- ▶ **Kerülje el a földelt felületekkel való érintkezést, mint például csövek, fűtőtestek, kályhák és hűtőgépek.** Az áramütés veszélye megnövekszik, ha a teste földelve van.
- ▶ **Tartsa távol az elektromos kéziszerszámot az esőtől és a nedvességtől.** Ha víz jut be egy elektromos kéziszerszámba, az megnöveli az áramütés veszélyét.
- ▶ **Ne használja a kábelt a rendeltetésétől eltérő célokra. Sohase vigye vagy húzza az elektromos kéziszerszámot a kábelnél fogva, valamint sose húzza ki a csatlakozót a kábelnél fogva a dugaszoló aljzathól. Tartsa távol a kábelt hőforrásoktól, olajtól, éles sarkoktól és élektől, valamint mozgó gépkatrészekről.** A megrongálódott vagy csomókkal teli kábel megnöveli az áramütés veszélyét.
- ▶ **Ha egy elektromos kéziszerszámmal a szabadban dolgozik, csak kültéri hosszabbítót használjon.** A kültéri hosszabbító használata csökkenti az áramütés veszélyét.
- ▶ **Ha nem lehet elkérülni az elektromos kéziszerszám nedves környezetben való használatát, alkalmazzon egy hibaáram-védőkapcsolót.** A hibaáram-védőkapcsoló alkalmazása csökkenti az áramütés kockázatát.

Személyi biztonság

- ▶ **Munka közben mindig figyeljen, ügyeljen arra, amit csinál és megfontoltan dolgozzon az elektromos kéziszerszámmal. Ne használja a berendezést ha fáradt vagy kábítószert, alkoholt vagy gyógyszer hatása alatt áll.** Egy pillanatnyi figyelmetlenség a szerszám használata közben komoly sérülésekhez vezethet.
- ▶ **Viseljen védőfelszerelést. Viseljen mindig védőszemüveget.** A védőfelszerelések, mint a porvédő álarc, csúszásbiztos védőcipő, védősapka és fülvédő megfelelő használata csökkenti a személyi sérülések kockázatát.
- ▶ **Kerülje el a készülék akaratlan üzembe helyezését. Győződjön meg arról, hogy az elektromos kéziszerszám ki van kapcsolva, mielőtt beköti az áramforrást és/vagy az akkumulátort, valamint mielőtt felemelné és vinni kezdené az elektromos kéziszerszámot.** Ha az elektromos kéziszerszám felemelése közben az ujját a kapcsolón tartja, vagy ha a készüléket bekapcsolt állapotban csatlakoztatja az áramforráshoz, az baleset vezethet.
- ▶ **Az elektromos kéziszerszám bekapcsolása előtt okvetlenül távolítsa el a beállítószerszámokat vagy csavarulcsokat.** Az elektromos kéziszerszám forgó részeiben felejtett beállítószerszám vagy csavarulcs sérüléseket okozhat.
- ▶ **Ne becsülje túl önmagát. Ügyeljen arra, hogy mindig biztosan álljon és az egyensúlyát megtartsa.** Így az elektromos kéziszerszám felett váratlan helyzetekben is jobban tud uralkodni.
- ▶ **Viseljen megfelelő ruházatot. Ne viseljen bő ruhát vagy ékszereket. Tartsa távol a haját és a ruháját a mozgó részekről.** A bő ruhát, az ékszereket és a hosszú haját a szerszám mozgó részei magukkal rántathatják.
- ▶ **Ha az elektromos kéziszerszámra fel lehet szerelni a por elszívásához és összegyűjtéséhez szükséges berendezéseket, ellenőrizze, hogy azok megfelelő mó-**

don hozzá vannak kapcsolva a készülékhez és rendeltetésüknek megfelelően működnek. A porgyűjtő berendezések használata csökkenti a munka során keletkező por veszélyes hatásait.

- ▶ **Ne hagyja, hogy az elektromos kéziszerszám gyakori használata során szerzett tapasztalatok túlságosan magabiztossá tegyék, és figyelmen kívül hagyja az idevonatkozó biztonsági alapelveket.** Egy gondatlan művelet egy másodperc törtrésze alatt súlyos sérüléseket okozhat.

Az elektromos kéziszerszámok gondos kezelése és használata

- ▶ **Ne terhelje túl a berendezést. A munkájához csak az arra szolgáló elektromos kéziszerszámot használja.** A megfelelő elektromos kéziszerszámmal a megadott teljesítménytartományon belül jobban és biztonságosabban lehet dolgozni.
- ▶ **Ne használjon olyan elektromos kéziszerszámot, amelynek a kapcsolója elromlott.** Minden olyan elektromos kéziszerszám, amelyet nem lehet sem be-, sem kikapcsolni, veszélyes és meg kell javíttatni.
- ▶ **Húzza ki a csatlakozót az áramforrásból és/vagy távolítsa el az akkumulátort (ha az leválasztható az elektromos kéziszerszámtól), mielőtt az elektromos kéziszerszámon beállítási munkákat végez, tartozékokat cserél vagy a szerszámot tárolásra elteszi.** Ez az elővigyázatossági intézkedés meggátolja a szerszám akaratlan üzembe helyezését.
- ▶ **A használaton kívüli elektromos kéziszerszámokat olyan helyen tárolja, ahol azokhoz gyermekek nem férhetnek hozzá. Ne hagyja, hogy olyan személyek használják az elektromos kéziszerszámot, akik nem ismerik a szerszámot, vagy nem olvasták el ezt az útmutatót.** Az elektromos kéziszerszámok veszélyesek, ha azokat gyakorlatlan személyek használják.
- ▶ **Tartsa megfelelően karban az elektromos kéziszerszámokat és a tartozékokat. Ellenőrizze, hogy a mozgó alkatrészek kifogástalanul működnek-e, nincsenek-e beszorulva, illetve nincsenek-e eltörve vagy megrongálódva olyan alkatrészek, amelyek hatással lehetnek az elektromos kéziszerszám működésére. A berendezés megrongálódott részeit a készülék használata előtt javíttassa meg.** Sok olyan baleset történik, amelyet az elektromos kéziszerszám nem megfelelő karbantartására lehet visszavezetni.
- ▶ **Tartsa tisztán és éles állapotban a vágószerszámokat.** Az éles vágóélekkel rendelkező, gondosan ápolat vágószerszámok ritkábban ékelődnek be és azokat könnyebben lehet vezetni és irányítani.
- ▶ **Az elektromos kéziszerszámokat, tartozékokat, szerszámhibákat stb. csak ezen kezelési utasításoknak megfelelően használja. Vegye figyelembe a munkakörülményeket valamint a kivitelezendő munka sajátosságait.** Az elektromos kéziszerszám eredeti rendeltetésétől eltérő célokra való alkalmazása veszélyes helyzeteket eredményezhet.

- ▶ **Tartsa szárazon, tisztán valamint olaj- és zsírmentes állapotban a fogantyúkat és markoló felületeket.** A csúszós fogantyúk és markoló felületek váratlan helyzetekben lehetetlenné teszik az elektromos kéziszerszám biztonságos kezelését és irányítását.

Szerviz

- ▶ **Az elektromos kéziszerszámot csak szakképzett személyzet kizárólag eredeti pótalkatrészek felhasználásával javíthatja.** Ez biztosítja, hogy az elektromos kéziszerszám biztonságos maradjon.

Biztonsági előírások a kardfűrészek számára

- ▶ **Az elektromos kéziszerszámot csak a szigetelt markolatfelületeknél fogja, főleg ha olyan műveletet hajt végre, melynek során a vágó tartozék rejtett vezetékhez vagy az elektromos kéziszerszám saját tápvezetékéhez érhet.** Ha a vágó tartozék egy feszültség alatt álló vezetékhez ér, az elektromos kéziszerszám fedetlen fémrészei szintén feszültség alá kerülhetnek és áramütéshez vezethetnek.
- ▶ **Használjon kapcsokat vagy más praktikus módszert a megmunkálásra kerülő munkadarab megtámasztásához és egy stabil alaphoz való rögzítéséhez.** Ha a megmunkálásra kerülő munkadarabot a kezével tartja vagy a testéhez szorítja, akkor az labilis lesz és ahhoz vezethet, hogy a kezelő elveszti az uralmát a kéziszerszám és a munkadarab felett.
- ▶ **Tartsa távol a kezét a fűrészelési területtől. Ne nyúljon a megmunkálásra kerülő munkadarab alá.** Ha megérinti a fűrészlapot, sérülésveszély áll fenn.
- ▶ **Munka közben mindkét kezével tartsa sorosan fogva az elektromos kéziszerszámot és gondoskodjon arról, hogy biztos alapon álljon.** Az elektromos kéziszerszámot két kézzel biztosabban lehet vezetni.
- ▶ **Az elektromos kéziszerszámot csak bekapcsolt állapotban vezesse rá a megmunkálásra kerülő munkadarabra.** Ellenkező esetben fennáll egy visszarágás veszélye, ha a betétszám beékelődik a munkadarabra.
- ▶ **Ügyeljen arra, hogy a talplemez a fűrészelés során mindig felfeküdjön a munkadarabra.** A fűrészlap beékelődhet, és a kezelő elvesztheti az uralmát az elektromos kéziszerszám felett.
- ▶ **A munkafolyamat befejezése után kapcsolja ki az elektromos kéziszerszámot, és a fűrészlapot csak azután emelje ki a vágásból, miután az teljesen leállt.** Így elkerüli a készülék visszarágását, és biztonságosan leteheti az elektromos kéziszerszámot.
- ▶ **Várja meg, amíg az elektromos kéziszerszám teljesen leáll, mielőtt letenné.** A betétszám beékelődhet, és a kezelő elvesztheti az uralmát az elektromos kéziszerszám felett.
- ▶ **Csak megrongálatlan, kifogástalan állapotú fűrészlapokat használjon.** A meggörbült vagy életlen fűrészlapok eltörhetnek, negatív befolyással lehetnek a vágásra, vagy visszarágáshoz vezethetnek.

- ▶ **A fűrészlapot a kikapcsolás után sohasé fékezze le oldalirányú nyomással.** A fűrészlap megrongálódhat, eltörhet, vagy egy visszarágáshoz vezethet.
- ▶ **Fogja be szilárdan az anyagot. Ne a kezével vagy a lábával támassza meg a munkadarabot. A működő fűrészrel ne érintsen meg se tárgyakat, se a padlót.** Különben visszarágásveszély áll fenn.
- ▶ **A rejtett vezeték felkutatásához használjon arra alkalmas fémkereső készüléket, vagy kérje ki a helyi energiaellátó vállalat tanácsát.** Ha egy elektromos vezetőket a berendezéssel megérint, az tűzhöz és áramütéshez vezethet. Egy gázvezeték megrongálása robbanást eredményezhet. Ha egy vízvezeték szakít meg, anyagi károk keletkeznek, vagy áramütést okozhat.

A termék és a teljesítmény leírása



Olvassa el az összes biztonsági figyelmeztetést és előírást. A biztonsági előírások és utasítások betartásának elmulasztása áramütéshez, tűzhöz és/vagy súlyos sérülésekhez vezethet.

Kérjük, vegye figyelembe a Használati Utasítás első részében található ábrákat.

Rendeltetészerű használat

Az elektromos kéziszerszám rögzített fa-alkatrészekben, műanyagokban, fémekben és építési anyagokban való fűrészelésre szolgál. Az elektromos kéziszerszám egyenes és görbevonalú vágásokra alkalmas. Megfelelő bimetál fűrészlapok alkalmazásával a berendezést egy síkból kiálló alkatrészek síkban való levágására is lehet használni. Tartsa be a fűrészlapokkal kapcsolatos javaslatokat.

Az ábrázolásra kerülő komponensek

Az ábrázolt alkatrészek sorszámozása megfelel az elektromos kéziszerszám ábrájának, az ábrákat tartalmazó oldalon.

- (1) Fűrészlap^{a)}
 - (2) Állítható talplemez
 - (3) Fűrészlap befogó egység
 - (4) SDS-kar fűrészlap reteszelés feloldó
 - (5) Akasztóhorog
 - (6) A be-/kikapcsoló bekapcsolás reteszelője
 - (7) Be-/kikapcsoló
 - (8) Belső hatlapú csavarkulcs
 - (9) Munkahely megvilágító lámpa
 - (10) Fogantyú (szigetelt fogantyú-felület)
 - (11) Szorítólap
 - (12) Talplemez csavar
- a) **A képeken látható vagy a szövegben leírt tartozékok részben nem tartoznak a standard szállítmányhoz. Tartozék-programunkban valamennyi tartozék megtalálható.**

Műszaki adatok

Szabványfűrészt	GSA 1100 E	
Rendelési szám	3 601 F4C 8..	
Löketszám vezérlés	●	
Névleges felvett teljesítmény	W	1100
Üresjáratú löketszám n_0	min ⁻¹	0-2700
Szerszámbe fogó egység	SDS	
Löklet	mm	28
Vágási mélység		
– faanyagban	mm	230
– acélban (ötvözetlen)	mm	20
– Csóátmérő	mm	150
Súly az „EPTA-Procedure 01:2014” (2014/01 EPTA-eljárás) szerint	kg	3,6
Érintésvédelmi osztály	□/II	

A adatok 230 V hálózati feszültségre [U] vonatkoznak. Ettől eltérő feszültségek és külön egyes országok számára készült kivitelek esetén ezek az adatok változhatnak.

Az értékek természeténél fogva változhatnak és függnek az alkalmazási, valamint környezeti feltételektől is. További információk a www.bosch-professional.com/wac címen találhatóak.

Zaj és vibráció értékek

A zajkibocsátási értékek a **EN 62841-2-11** szabványnak megfelelően kerültek meghatározásra.

Az elektromos kéziszerszám A-értékelésű zajszintjének tipikus értékei: hangnyomásszint **96 dB(A)**; hangteljesítmény-szint **104 dB(A)**. A szórás, K = **5 dB**.

Viseljen fülvédőt!

Az $a_{h,i}$ rezgési összértékek (a három irány vektorösszege) és az K szórás a **EN 62841-2-11** szabványnak megfelelően meghatározott értékei:

Rétegelt lemez fűrészelése a **S 2345 X** fűrészlappal:

$a_{h,B} = 18,5 \text{ m/s}^2$, K = **1,5 m/s²**,

Fagerendák fűrészelése a **S 2345 X** fűrészlappal:

$a_{h,WB} = 19,5 \text{ m/s}^2$, K = **1,5 m/s²**.

Az ezen utasításokban megadott rezgésszint és zajkibocsátási érték egy szabványban rögzített mérési módszerrel került meghatározásra és az elektromos kéziszerszámok egymással való összehasonlítására alkalmazható. Ez az érték a rezgés- és zajkibocsátás ideiglenes becslésére is alkalmas.

A megadott rezgésszint és zajkibocsátási érték az elektromos kéziszerszám fő alkalmazásaira vonatkozik. Ha az elektromos kéziszerszámot más alkalmazásokra, eltérő betétszerszámokkal vagy nem kielégítő karbantartás mellett használják, a rezgésszint és a zajkibocsátási érték a fenti értékektől eltérhet. Ez az egész munkaidőre vonatkozó rezgés- és zajkibocsátást lényegesen megnövelheti.

A rezgés- és zajkibocsátás pontos megbecsüléséhez figyelembe kell venni azokat az időszakokat is, amikor a készülék kikapcsolt állapotban van, vagy amikor be van ugyan kapcsolva, de nem kerül ténylegesen használatra. Ez az egész

munkaidőre vonatkozó rezgés- és zajkibocsátást lényegesen csökkentheti.

Hozzon kiegészítő biztonsági intézkedéseket a kezelőnek a rezgések hatása elleni védelmére, például: Az elektromos kéziszerszám és a betétszerszámok karbantartása, a kezek melegen tartása, a munkamenetek megszervezése.

Összeszerelés

► **Az elektromos kéziszerszámon végzendő bármely munka megkezdése előtt húzza ki a csatlakozó dugót a dugaszolóaljzatból.**

A fűrészlap behelyezése/kicserélése

► **A betétszerszámfelszereléséhez vagy kicseréléséhez viseljen védőkesztyűt.** A betétszerszámok élesek és hosszabb használat esetén felforrósodhatnak.

► **A fűrészlap kicserélésekor ügyeljen arra, hogy a fűrészlap befogó egységben ne maradjanak anyagmaradékok, például fa- vagy fémgörgács, stb.**

A fűrészlap kiválasztása

A javasolt fűrészlapok áttekintése ezen útmutató végén található. Csak ½" univerzális szárú fűrészlapokat helyezzen be a berendezésbe. A fűrészlap ne legyen hosszabb, mint amire az előírt vágáshoz szükség van.

A fűrészlap behelyezése (lásd a A ábrát)

Nyomja előre a **(4)** SDS-kart és vezesse be a **(1)** fűrészlapot a **(11)** szorítólap mögött a **(3)** fűrészlap befogó egységbe. Engedje el a **(4)** SDS-kart.

► **A fűrészlap meghúzásával ellenőrizze a reteszelést.**

Egy laza fűrészlap kieshet és sérüléseket okozhat.

Bizonyos munkákhoz a **(1)** fűrészlapot 180°-kal meg lehet fordítani (a fogak felfelé mutatnak) és ismét be lehet helyezni.

A fűrészlap kivétele

► **A kivétel előtt hagyja lehűlni a fűrészlapot.** A forró fűrészlap megérintése sérülésveszéllyel jár.

Nyomja előre a **(4)** SDS-kart és húzza ki a **(1)** fűrészlapot. Engedje el a **(4)** SDS-kart.

Por- és forgácselzárás

Az olomtartalmú festékrétegek, egyes fafajták, ásványok és fémek pora egészségkárosító hatású lehet. A poroknak a kezelő vagy a közelben tartózkodó személyek által történő megérintése vagy belélegzése allergikus reakciókhoz és/vagy légutak megbetegedését vonhatja maga után.

Egyes faporok, például tölgy- és bükkfaporok rákkeltő hatásúak, főleg ha a faanyag kezeléséhez más anyagok is vannak bennük (kromát, favedő vegyszerek). A készülékkel azbesztt tartalmazó anyagokat csak szakembereknek szabad megmunkálniuk.

- Gondoskodjon a munkahely jó szellőztetéséről.
- Ehhez a munkához célszerű egy P2 szűrőosztályú porvédő álcot használni.

A feldolgozásra kerülő anyagokkal kapcsolatban tartsa be az adott országban érvényes előírásokat.

- ▶ **Gondoskodjon arról, hogy a munkahelyén ne gyűlhesen össze por.** A porok könnyen meggyulladhatnak.

Üzemeltetés

Üzembe helyezés

- ▶ **Ügyeljen a helyes hálózati feszültségre! Az áramforrás feszültségének meg kell egyeznie az elektromos kéziszerszám típusábláján található adatokkal. A 230 V-os berendezéseket 220 V hálózati feszültségről is szabad üzemeltetni.**

Munkahely megvilágító lámpa

A (9) munkahely megvilágító lámpa a közvetlen munkaterület látási viszonyainak javítására szolgál.

- ▶ **Ne nézzen közvetlenül a munkahely megvilágító lámpába, az elvakíthatja Önt.**

Be- és kikapcsolás

Az elektromos kéziszerszám **bekapcsolásához** először nyomja meg a (6) bekapcsoló reteszelését. Ezután nyomja be és tartsa benyomva a (7) be-/kikapcsolót.

Az elektromos kéziszerszám **kikapcsoláshoz** engedje el a (7) be-/kikapcsolót.

Megjegyzés: A (7) be-/kikapcsolót biztonsági megfontolásokból nem lehet reteszelni, hanem azt ózem közben állandóan benyomva kell tartani.

A löketség irányítása

A bekapcsolt elektromos kéziszerszám löketségát annak megfelelően szabályozhatja, mennyire nyomja be a (7) be-/kikapcsolót.

A (7) be-/kikapcsolóra gyakorolt enyhe nyomás alacsony löketségű eredményez. Növekvő nyomás esetén a löketség is növekszik.

A szükséges löketség a megmunkálásra kerülő anyagtól és a munkafeltételektől függ és gyakorlati próbával lehet meghatározni.

A löketszámat a fűrészlapnak a munkadarabra való felhelyezésekor valamint műanyag és alumínium fűrészelésekor célszerű csökkenteni.

Ha hosszabb ideig alacsony löketszámmal dolgozik, az elektromos kéziszerszám erősen felmelegedhet. Vegye ki a fűrészlapot járassa az elektromos kéziszerszámot a lehűléshez kb. 3 percig a maximális löketszámmal.

Munkavégzési tanácsok

- ▶ **Az elektromos kéziszerszámon végzendő bármely munka megkezdése előtt húzza ki a csatlakozó dugót a dugaszolóaljzatból.**
- ▶ **Kapcsolja azonnal ki az elektromos kéziszerszámot, ha a fűrészlap leblokkol.**

Tippek

- ▶ **A könnyű építési anyag fűrészelésekor tartsa be a törvényes rendelkezéseket és az anyagot gyártó cégek javaslatait.**

A fában, faforgácslemezekben, építési anyagokban stb. végzett fűrészelés előtt ellenőrizze, nincsenek-e idegen anyagok, például szögek, csavarok stb. a megmunkálásra kerülő munkadarabban, és használjon egy megfelelő fűrészlapot.

Kapcsolja be az elektromos kéziszerszámot és vezesse rá a megmunkálásra kerülő munkadarabra. Tegye fel a (2) talplemezt a munkadarab felületére és egyenletes nyomással, illetve egyenletes eltolással hajtsa végre a fűrészelést. A munkamenet befejezése után kapcsolja ki az elektromos kéziszerszámot.

Ha a fűrészlap beakad, kapcsolja azonnal ki az elektromos kéziszerszámot. Egy erre alkalmas számmal feszítse kisé szét a fűrészelt rést és húzza ki a résből az elektromos kéziszerszámot.

Elforgatható és kihúzható talplemez (lásd a B-C ábrát)

A (2) talplemez mozgékonyága révén hozzáilleszkedik a felület által megkövetelt mindenkor szöghelyzetbe.

A (2) talplemezt a beszerelésre kerülő fűrészlapnak és az alkalmazás sajátosságainak megfelelően hosszirányban fokozatmentesen el lehet tolni.

Oldja ki a (8) belső hatlapos kulccsal a (12) csavarokat és tolja el a (2) talplemezt a kívánt helyzetbe. Húzza meg ismét szorosra a csavarokat és ellenőrizze, szorosan rögzítve van-e a talplemez.

Besüllyesztéses fűrészelés (lásd a D-E ábrát)

- ▶ **Besüllyesztéses fűrészeléssel csak puha anyagokat, például fát, gipszkartont vagy hasonló más anyagokat szabad csak megmunkálni! Fémről készült munkadarabokat ne fűrészeljen besüllyesztéses fűrészeléssel!**

A besüllyesztéses fűrészeléshez csak rövid fűrészlapokat használjon.

Tegye fel az elektromos kéziszerszámot a (2) talplemez élével a munkadarabra, anélkül, hogy a (1) fűrészlap megérintené a munkadarabot és kapcsolja be a szerszámot. A löketségvezérléssel ellátott elektromos kéziszerszámoknál a legmagasabb löketszámat jelölje ki. Nyomja hozzá erőteljesen az elektromos kéziszerszámot a munkadarabhoz és lassan merítse be a fűrészlapot a munkadarabba.

Mihelyt a (2) talplemez egész felületével felfekszik a munkadarabra, fűrészeljen tovább a kívánt metszésvonal mentén. Bizonyos munkákhoz a (1) fűrészlapot 180°-kal elforgatva is be lehet helyezni és a szabványfűrészlet ennek megfelelően megfordítva vezetve is el lehet végezni a munkát.

Síkkal szintben való fűrészelés (lásd a F ábrát)

Rugalmas bimetál fűrészlapokkal például a falból kiálló vízvezetékcsöveket, stb. közvetlenül a fallal egy síkban le lehet vágni.

- ▶ **Ügyeljen arra, hogy a fűrészlap mindig hosszabb legyen, mint a megmunkálásra kerülő munkadarab átmérője. Különben visszarúgásveszély áll fenn.**

Tegye fel a fűrészlapot közvetlenül a falra és az elektromos kéziszerszámra gyakorolt oldalirányú nyomással hajlítsa kisé meg a fűrészlapot, hogy a talplemez felfeküdjön a falra. Kapcsolja be az elektromos kéziszerszámot és állandó oldalirányú nyomással fűrészelve keresztül a munkadarabot.

Акаasztóhorог (lásд a G ábrát)

A (5) akasztó horog segítségével az elektromos kéziszerszámot például felakaszthatja egy létrára. Hajtsa ki ehhez az akasztó horgot a kívánt helyzetbe.

- **Ha felakasztja valahova az elektromos kéziszerszámot, ügyeljen arra, hogy a fűrészlap ne érhesse hozzá akaratlanul semmihez.** Különbön sérülésveszély áll fenn.

Ha az elektromos kéziszerszámmal ismét dolgozni akar, hajtassa ismét be a (5) akasztó horgot.

Нűтő-/kenőanyag

Fémek fűrészélése esetén az anyag felmelegedése miatt a vágási vonalra célszerű hűtő- ill. kenőanyagot felvinni.

Кarbantartás és szervиз

Кarbantartás és tisztítás

- **Az elektromos kéziszerszámon végzendő bármely munka megkezdése előtt húzza ki a csatlakozó dugót a dugaszolóaljzatból.**
- **Tartsa mindig tisztán az elektromos kéziszerszámot és annak szellőzőnyílásait, hogy jól és biztonságosan dolgozhasson.**

Ha a csatlakozó vezetéket ki kell cserélni, akkor a cserével csak a magát a **Bosch** céget, vagy egy **Bosch** elektromos kéziszerszám-műhely ügyfélszolgálatát szabad megbízni, nehogy a biztonságra veszélyes szituáció lépjen fel.

A fűrészlap befogó egységet lehetőleg egy puha ecsettel tisztítsa meg. Ehhez vegye ki az elektromos kéziszerszámból a fűrészlapot. Tartsa a fűrészlap befogó egységet egy megfelelő kenőanyag alkalmazásával működőképes állapotban.

Az elektromos kéziszerszám erős erős elszennyeződése működészavarokhoz vezethet. Ezért az olyan anyagokat, amelyek fűrészélésekor nagy mennyiségű por keletkezik, nefűrészseljen alulról vagy felettől helyzetben.

Вevőszolgálát és alkalmazási tanácsadás

A vevőszolgálát a terméke javításával és karbantartásával, valamint a pótalkatrészekkel kapcsolatos kérdésekre szívesen válaszol. A pótalkatrészekkel kapcsolatos robbantott ábrák és egyéb információk a következő címen található:

www.bosch-pt.com

A Bosch Alkalmazási Tanácsadó Team a termékeinkkel és azok tartozékaival kapcsolatos kérdésekben szívesen nyújt segítséget.

Ha kérdései vannak vagy pótalkatrészeket szeretne rendelni, okvetlenül adja meg a termék típusábláján található 10-jegyű cikkszámot.

Маgяarország

Robert Bosch Kft.

1103 Budapest

Gyömrői út. 120.

A www.bosch-pt.hu oldalon online megrendelheti készülékének javítását.

Tel.: +36 1 879 8502

Fax: +36 1 879 8505

info.bsc@hu.bosch.com

www.bosch-pt.hu

További szervиз-címek itt találhatók:

www.bosch-pt.com/serviceaddresses

Eltávolítás

Az elektromos kéziszerszámokat, a tartozékokat és a csomagolást a környezetvédelmi szempontoknak megfelelően újrafelhasználásra előkészíteni.



Ne dobja ki az elektromos kéziszerszámokat a háztartási szemétkébe!

Csak az EU-tagországok számára:

A használt villamos és elektronikus berendezésekre vonatkozó 2012/19/EU sz. Európai Irányelvnek és ennek a megfelelő országok jogharmonizációjának megfelelően a már használhatatlan elektromos kéziszerszámokat külön össze kell gyűjteni és a környezetvédelmi szempontból megfelelő újra felhasználásra le kell adni.

Szakszerűtlen ártalmatlanítás esetén a már használhatatlan elektromos és elektronikus készülékek a bennük esetleg található veszélyes anyagok következtében káros hatással lehetnek a környezetre és az emberek egészségére.

Русский

Только для стран Евразийского экономического союза (Таможенного союза)

В состав эксплуатационных документов, предусмотренных изготовителем для продукции, могут входить настоящее руководство по эксплуатации, а также приложения. Информация о подтверждении соответствия содержится в приложении.

Информация о стране происхождения указана на корпусе изделия и в приложении.

Дата изготовления указана на последней странице обложки Руководства.

Контактная информация относительно импортера содержится на упаковке.

Срок службы изделия

Срок службы изделия составляет 7 лет. Не рекомендуется к эксплуатации по истечении 5 лет хранения с даты изготовления без предварительной проверки (дату изготовления см. на этикетке).

Указанный срок службы действителен при соблюдении потребителем требований настоящего руководства.

Перечень критических отказов

- не использовать при сильном искрении
- не использовать при появлении сильной вибрации
- не использовать с перебитым или оголённым электрическим кабелем
- не использовать при появлении дыма непосредственно из корпуса изделия

Возможные ошибочные действия персонала

- не использовать с поврежденной рукояткой или поврежденным защитным кожухом
- не использовать на открытом пространстве во время дождя
- не включать при попадании воды в корпус

Критерии предельных состояний

- перетёрт или повреждён электрический кабель
- поврежден корпус изделия

Тип и периодичность технического обслуживания

- Рекомендуется очистить инструмент от пыли после каждого использования.

Хранение

- необходимо хранить в сухом месте
- необходимо хранить вдали от источников повышенных температур и воздействия солнечных лучей
- при хранении необходимо избегать резкого перепада температур
- хранение без упаковки не допускается
- подробные требования к условиям хранения смотрите в ГОСТ 15150-69 (Условие 1)
- Хранить в упаковке предприятия – изготовителя в складских помещениях при температуре окружающей среды от +5 до +40 °С. Относительная влажность воздуха не должна превышать 80 %.

Транспортировка

- категорически не допускается падение и любые механические воздействия на упаковку при транспортировке
- при разгрузке/погрузке не допускается использование любого вида техники, работающей по принципу зажима упаковки
- подробные требования к условиям транспортировки смотрите в ГОСТ 15150-69 (Условие 5)
- Транспортировать при температуре окружающей среды от -50 °С до +50 °С. Относительная влажность воздуха не должна превышать 100 %.

Указания по технике безопасности

Общие указания по технике безопасности для электроинструментов

ПРЕДУПРЕЖДЕНИЕ Прочитайте все указания по технике безопасности, инструкции, иллюстрации и спецификации, предоставленные вместе с настоящим электроинструментом. Несоблюдение каких-либо из указанных ниже инструкций может стать причиной поражения электрическим током, пожара и/или тяжелых травм.

Сохраняйте эти инструкции и указания для будущего использования.

Использованное в настоящих инструкциях и указаниях понятие «электроинструмент» распространяется на электроинструмент с питанием от сети (с сетевым шнуром) и на аккумуляторный электроинструмент (без сетевого шнура).

Безопасность рабочего места

- ▶ **Содержите рабочее место в чистоте и хорошо освещенным.** Беспорядок или неосвещенные участки рабочего места могут привести к несчастным случаям.
- ▶ **Не работайте с электроинструментами во взрывоопасной атмосфере, напр., содержащей горючие жидкости, воспламеняющиеся газы или пыль.** Электроинструменты искрят, что может привести к воспламенению пыли или паров.
- ▶ **Во время работы с электроинструментом не допускайте близко к Вашему рабочему месту детей и посторонних лиц.** Отвлечшись, Вы можете потерять контроль над электроинструментом.
- ▶ Оборудование предназначено для работы в бытовых условиях, коммерческих зонах и общественных местах, производственных зонах с малым электропотреблением, без воздействия вредных и опасных производственных факторов. Оборудование предназначено для эксплуатации без постоянного присутствия обслуживающего персонала.

Электробезопасность

- ▶ **Штепсельная вилка электроинструмента должна подходить к штепсельной розетке. Ни в коем случае не вносите изменения в штепсельную вилку. Не применяйте переходные штекеры для электроинструментов с защитным заземлением.** Измененные штепсельные вилки и подходящие штепсельные розетки снижают риск поражения электротоком.
- ▶ **Предотвращайте телесный контакт с заземленными поверхностями, как то: с трубами, элементами отопления, кухонными плитами и холодильниками.** При заземлении Вашего тела повышается риск поражения электротоком.
- ▶ **Защищайте электроинструмент от дождя и сырости.** Проникновение воды в электроинструмент повышает риск поражения электротоком.

- ▶ **Не разрешается использовать шнур не по назначению. Никогда не используйте шнур для транспортировки или подвески электроинструмента, или для извлечения вилки из штепсельной розетки. Защищайте шнур от воздействия высоких температур, масла, острых кромок или подвижных частей электроинструмента.** Поврежденный или спутанный шнур повышает риск поражения электротоком.
- ▶ **При работе с электроинструментом под открытым небом применяйте пригодные для этого кабели-удлинители.** Применение пригодного для работы под открытым небом кабеля-удлинителя снижает риск поражения электротоком.
- ▶ **Если невозможно избежать применения электроинструмента в сыром помещении, подключайте электроинструмент через устройство защитного отключения.** Применение устройства защитного отключения снижает риск электрического поражения.

Безопасность людей

- ▶ **Будьте внимательны, следите за тем, что делаете, и продуманно начинайте работу с электроинструментом. Не пользуйтесь электроинструментом в установленном состоянии или под воздействием наркотиков, алкоголя или лекарственных средств.** Один момент невнимательности при работе с электроинструментом может привести к серьезным травмам.
- ▶ **Применяйте средства индивидуальной защиты. Всегда носите защитные очки.** Использование средств индивидуальной защиты, как то: защитной маски, обуви на нескользящей подошве, защитного шлема или средств защиты органов слуха, в зависимости от вида работы с электроинструментом снижает риск получения травм.
- ▶ **Предотвращайте непреднамеренное включение электроинструмента. Перед тем как подключить электроинструмент к сети и/или к аккумулятору, поднять или переносить электроинструмент, убедитесь, что он выключен.** Удержание пальца на выключателе при транспортировке электроинструмента и подключение к сети питания включенного электроинструмента чревато несчастными случаями.
- ▶ **Убирайте установочный инструмент или гаечные ключи до включения электроинструмента.** Инструмент или ключ, находящийся во вращающейся части электроинструмента, может привести к травмам.
- ▶ **Не принимайте неестественное положение корпуса тела. Всегда занимайте устойчивое положение и сохраняйте равновесие.** Благодаря этому Вы можете лучше контролировать электроинструмент в неожиданных ситуациях.
- ▶ **Носите подходящую рабочую одежду. Не носите широкую одежду и украшения. Держите волосы и одежду вдали от подвижных деталей.** Широкая одежда, украшения или длинные волосы могут быть затянуты вращающимися частями.
- ▶ **При наличии возможности установки пылеотсасывающих и пылесборных устройств проверяйте их присоединение и правильное использование.** Применение пылеотсоса может снизить опасность, создаваемую пылью.
- ▶ **Хорошее знание электроинструментов, полученное в результате частого их использования, не должно приводить к самоуверенности и игнорированию техники безопасности обращения с электроинструментами.** Одно небрежное действие за долю секунды может привести к серьезным травмам.
- ▶ **ВНИМАНИЕ!** В случае возникновения перебоя в работе электроинструмента вследствие полного или частичного прекращения энергоснабжения или повреждения цепи управления энергоснабжением установите выключатель в положение Выкл., убедившись, что он не заблокирован (при его наличии). Отключите сетевую вилку от розетки или отсоедините съёмный аккумулятор. Этим предотвращается неконтролируемый повторный запуск.
- ▶ **Квалифицированный персонал в соответствии с настоящим руководством подразумевает лиц, которые знакомы с регулировкой, монтажом, вводом эксплуатацию обслуживанием электроинструмента.**
- ▶ **К работе с электроинструментом допускаются лица не моложе 18 лет, изучившие техническое описание, инструкцию по эксплуатации и правила безопасности.**
- ▶ **Изделие не предназначено для использования лицами (включая детей) с пониженными физическими, чувственными или умственными способностями или при отсутствии у них жизненного опыта или знаний, если они не находятся под контролем или не проинструктированы об использовании электроинструмента лицом, ответственным за их безопасность.**

Применение электроинструмента и обращение с ним

- ▶ **Не перегружайте электроинструмент. Используйте для работы соответствующий специальный электроинструмент.** С подходящим электроинструментом Вы работаете лучше и надежнее в указанном диапазоне мощности.
- ▶ **Не работайте с электроинструментом при неисправном выключателе.** Электроинструмент, который не поддается включению или выключению, опасен и должен быть отремонтирован.
- ▶ **Перед тем как настраивать электроинструмент, заменять принадлежности или убирать электроинструмент на хранение, отключите штепсельную вилку от розетки сети и/или выньте, если это возможно, аккумулятор.** Эта мера предосторожности предотвращает непреднамеренное включение электроинструмента.
- ▶ **Храните электроинструменты в недоступном для детей месте. Не разрешайте пользоваться электроинструментом лицам, которые не знакомы с ним или не читали настоящих инструкций.** Электроинструменты опасны в руках неопытных лиц.

- ▶ **Тщательно ухаживайте за электроинструментом и принадлежностями. Проверяйте безупречную функцию и ход движущихся частей электроинструмента, отсутствие поломок или повреждений, отрицательно влияющих на функцию электроинструмента. Поврежденные части должны быть отремонтированы до использования электроинструмента.** Плохое обслуживание электроинструментов является причиной большого числа несчастных случаев.
- ▶ **Держите режущий инструмент в заточенном и чистом состоянии.** Заботливо ухоженные режущие инструменты с острыми режущими кромками режут заклиниваются и их легче вести.
- ▶ **Применяйте электроинструмент, принадлежности, рабочие инструменты и т. п. в соответствии с настоящими инструкциями. Учитывайте при этом рабочие условия и выполняемую работу.** Использование электроинструментов для непредусмотренных работ может привести к опасным ситуациям.
- ▶ **Держите ручки и поверхности захвата сухими и чистыми, следите чтобы на них не было жидкой или консистентной смазки.** Скользкие ручки и поверхности захвата препятствуют безопасному обращению с инструментом и не дают надежно контролировать его в непредвиденных ситуациях.

Сервис

- ▶ **Ремонт электроинструмента должен выполняться только квалифицированным персоналом и только с применением оригинальных запасных частей.** Этим обеспечивается безопасность электроинструмента.

Указания по технике безопасности для сабельных пил

- ▶ **При выполнении работ, при которых рабочий инструмент может задеть скрытую электропроводку или свой собственный шнур питания, держите инструмент за изолированные поверхности.** Контакт с находящейся под напряжением проводкой может зарядить металлические части электроинструмента и привести к удару электрическим током.
- ▶ **Закрепите обрабатываемую заготовку на стабильном основании с помощью зажимов или иным удобным способом.** Удерживанием обрабатываемой заготовки в руке или прижим ее к себе не обеспечивается ее стабильное удержание, и она может выйти из-под контроля.
- ▶ **Не подставляйте руки в зону пиления. Не подставляйте руки под заготовку.** При контакте с пыльным полотном возникает опасность травмирования.
- ▶ **Крепко держите электроинструмент во время работы двумя руками и следите за устойчивым положением тела.** Двумя руками Вы можете более надежно вести электроинструмент.
- ▶ **Подводите электроинструмент к детали только во включенном состоянии.** В противном случае возникнет опасность обратного удара при заклинивании рабочего инструмента в детали.

кает опасность обратного удара при заклинивании рабочего инструмента в детали.

- ▶ **Следите за тем, чтобы во время пиления опорная плита всегда прилежала к заготовке.** Пильное полотно может быть заблокировано, и это может привести к потере контроля над электроинструментом.
- ▶ **По окончании рабочей операции выключите электроинструмент; вытягивайте пыльное полотно из прорези только после его полной остановки.** Этим Вы предотвратите рикошет и можете после этого без каких-либо рисков положить электроинструмент.
- ▶ **Выждите полной остановки электроинструмента и только после этого выпускайте его из рук.** Рабочий инструмент может заесть, и это может привести к потере контроля над электроинструментом.
- ▶ **Используйте только неповрежденные, безупречные пыльные полотна.** Изогнутые или затупившиеся пыльные полотна могут переломиться; использование таких полотен может отрицательно сказаться на качестве распила или вызвать рикошет.
- ▶ **Не затормаживайте пыльное полотно после выключения боковым прижатием.** Это может повредить пыльное полотно, обломать его или привести к рикошету.
- ▶ **Хорошо зажимайте материал. Не поддерживайте заготовку рукой или ногой. Не касайтесь каких-либо предметов или грунта работающей пилой.** Существует опасность обратного удара.
- ▶ **Используйте соответствующие металлоискатели для нахождения спрятанных в стене труб или проводки или обращайтесь за справкой в местное коммунальное предприятие.** Контакт с электропроводкой может привести к пожару и поражению электротоком. Повреждение газопровода может привести к взрыву. Повреждение водопровода ведет к нанесению материального ущерба или может вызвать поражение электротоком.

Описание продукта и услуг



Прочтите все указания и инструкции по технике безопасности. Несоблюдение указаний по технике безопасности и инструкций может привести к поражению электрическим током, пожару и/или тяжелым травмам.

Пожалуйста, соблюдайте иллюстрации в начале руководства по эксплуатации.

Применение по назначению

Настоящий электроинструмент предназначен для распиливания на жесткой опоре древесины, пластмассы, металла и строительных материалов. Он пригоден для прямых и криволинейных пропилов. При использовании соответствующих биметаллических пыльных полотен можно выполнять резы заподлицо с поверхностью. Учитывайте рекомендации по применению пыльных полотен.

Изображенные составные части

Нумерация представленных компонентов относится к изображению электроинструмента на странице с иллюстрациями.

- (1) Пильное полотно^{a)}
 - (2) Регулируемая опорная плита
 - (3) Крепление пильного полотна
 - (4) Рычаг SDS для разблокировки пильного полотна
 - (5) Крючок для подвешивания
 - (6) Блокировка выключателя
 - (7) Выключатель
 - (8) Ключ-шестигранник
 - (9) Подсветка
 - (10) Рукоятка (с изолированной поверхностью)
 - (11) Зажимная пластинка
 - (12) Винт опорной плиты
- a) **Изображенные или описанные принадлежности не входят в стандартный объем поставки. Полный ассортимент принадлежностей см. в нашей программе принадлежностей.**

Технические данные

Сабельная пила		GSA 1100 E
Товарный номер		3 601 F4C 8..
Регулировка частоты ходов		●
Ном. потребляемая мощность	Вт	1100
Частота холостого хода n_0	мин ⁻¹	0–2700
Патрон		SDS
Длина хода	мм	28
Макс. глубина пропила		
– в древесине	мм	230
– в стали (не легированной)	мм	20
– Диаметр трубы	мм	150
Масса согласно EPTA-Procedure 01:2014	кг	3,6
Класс защиты		<input type="checkbox"/> /II

Параметры указаны для номинального напряжения [U] 230 В. При других значениях напряжения, а также в специфическом для страны исполнении инструмента возможны иные параметры.

Значения могут варьироваться в зависимости от инструмента, способа применения и условий окружающей среды. Более подробная информация представлена на сайте www.bosch-professional.com/wac.

Данные по шуму и вибрации

Шумовая эмиссия определена в соответствии с **EN 62841-2-11**.

A-взвешенный уровень шума от электроинструмента составляет обычно: уровень звукового давления **96 дБ(A)**; уровень звуковой мощности **104 дБ(A)**. Погрешность $K = 5$ дБ.

Используйте средства защиты органов слуха!

Суммарная вибрация a_v (векторная сумма трех направлений) и погрешность K определены в соответствии с **EN 62841-2-11**:

распиливание древесно-стружечных пильным полотном **S 2345 X**:

$$a_{v,B} = 18,5 \text{ м/с}^2, K = 1,5 \text{ м/с}^2,$$

распиливание деревянных балок пильным полотном

S 2345 X:

$$a_{v,wb} = 19,5 \text{ м/с}^2, K = 1,5 \text{ м/с}^2.$$

Указанные в настоящих инструкциях уровни вибрации и значение шумовой эмиссии измерены по методике измерения, прописанной в стандарте, и могут быть использованы для сравнения электроинструментов. Они также пригодны для предварительной оценки уровня вибрации и шумовой эмиссии.

Уровень вибрации и значение шумовой эмиссии указаны для основных видов работы с электроинструментом. Однако если электроинструмент будет использован для выполнения других работ с применением непредусмотренных изготовителем рабочих инструментов или техническое обслуживание не будет отвечать предписаниям, то значения уровня вибрации и шумовой эмиссии могут быть иными. Это может значительно повысить общий уровень вибрации и общую шумовую эмиссию в течение всей продолжительности работы.

Для точной оценки уровня вибрации и шумовой эмиссии в течение определенного временного интервала нужно учитывать также и время, когда инструмент выключен или, хотя и включен, но не находится в работе. Это может значительно сократить уровень вибрации и шумовую эмиссию в пересчете на полное рабочее время.

Предусмотрите дополнительные меры безопасности для защиты оператора от воздействия вибрации, например: техническое обслуживание электроинструмента и рабочих инструментов, меры по поддержанию рук в тепле, организация технологических процессов.

Сборка

- **Перед любыми манипуляциями с электроинструментом вытаскивайте штепсель из розетки.**

Установка/смена пильного полотна

- **При установке и смене рабочего инструмента надевайте защитные перчатки.** Рабочие инструменты острые и при длительном использовании могут нагреваться.
- **При замене пильного полотна следите за чистотой узла крепления (отсутствие древесных опилок и металлической стружки).**

Выбор пильного полотна

Обзор рекомендуемых пильных полотен Вы найдете в конце настоящего руководства. Используйте только пильные полотна с универсальным хвостовиком 1/2". Длина пильного полотна не должна быть больше, чем это необходимо для предусмотренного распила.

Установка пыльного полотна (см. рис. А)

Прижмите рычаг SDS (4) вперед и вставьте пыльное полотно (1) за зажимную пластину (11) в гнездо для установки пыльного полотна (3). Отпустите рычаг SDS (4).

- **Проверьте прочность посадки, потянув за пыльное полотно.** Плохо закрепленное пыльное полотно может выпасть и поранить Вас.

Для определенных работ пыльное полотно (1) можно установить, повернув на 180° (зубьями вверх).

Изъятие пыльного полотна

- **Прежде чем вынимать пыльное полотно, дайте ему остыть.** Прикосновение к горячему пыльному полотну может привести к травмам.

Прижмите рычаг SDS (4) вперед и извлеките пыльное полотно (1). Отпустите рычаг SDS (4).

Удаление пыли и стружки

Пыль некоторых материалов, как напр., красок с содержанием свинца, некоторых сортов древесины, минералов и металлов, может быть вредной для здоровья. Прикосновение к пыли и попадание пыли в дыхательные пути может вызвать аллергические реакции и/или заболевания дыхательных путей оператора или находящегося вблизи персонала.

Определенные виды пыли, напр., дуба и бука, считаются канцерогенными, особенно совместно с присадками для обработки древесины (хромат, средство для защиты древесины). Материал с содержанием асбеста разрешается обрабатывать только специалистам.

- Хорошо проветривайте рабочее место.
- Рекомендуется пользоваться респираторной маской с фильтром класса P2.

Соблюдайте действующие в Вашей стране предписания для обрабатываемых материалов.

- **Избегайте скопления пыли на рабочем месте.** Пыль может легко воспламениться.

Работа с инструментом

Включение электроинструмента

- **Примите во внимание напряжение в сети! Напряжение источника электропитания должно соответствовать напряжению, указанному на фирменной табличке электроинструмента. Электроинструменты на 230 В могут работать также и при напряжении 220 В.**

Подсветка

Подсветка (9) работает при вставленном штепселе, улучшая видимость в непосредственной зоне работы.

- **Не смотрите прямо на подсветку, она может Вас ослепить.**

Включение/выключение

Для **включения** электроинструмента сначала нажмите на блокиратор (6). Нажмите затем на выключатель (7) и удерживайте его нажатым.

Для **выключения** электроинструмента отпустите выключатель (7).

Указание: Из соображений безопасности выключатель (7) нельзя зафиксировать, поэтому во время работы его необходимо постоянно держать нажатым.

Управление частотой хода

Частота хода включенного электроинструмента может плавно регулироваться путем изменения глубины нажатия на выключатель (7).

При слабом нажатии на выключатель (7) электроинструмент работает с низкой частотой хода. С увеличением силы нажатия частота хода увеличивается.

Необходимая частота ходов зависит от материала и рабочих условий и может быть определена методом проб.

При подводе пыльного полотна к заготовке и при распиливании пластмасс и алюминия рекомендуется уменьшать частоту ходов.

При продолжительной работе с низкой частотой ходов электроинструмент может сильно нагреться. Выньте пыльное полотно из электроинструмента и для охлаждения включите его с макс. числом ходов прибл. на 3 мин.

Указания по применению

- **Перед любыми манипуляциями с электроинструментом вытаскивайте штепсель из розетки.**
- **При блокировании пыльного полотна немедленно выключайте электроинструмент.**

Советы

- **При распиливании легких строительных материалов выполняйте законные предписания и рекомендации изготовителя материала.**

Перед распиливанием древесины, древесностружечных плит, строительных материалов и т.д. проверяйте их на предмет наличия гвоздей, шурупов и т.д. и используйте соответствующее пыльное полотно.

Включите электроинструмент и подведите его к обрабатываемой детали. Установите опорную плиту (2) на поверхность заготовки и пилите с равномерным нажимом на поверхность/с равномерной подачей материала. По окончании рабочего процесса выключите электроинструмент.

При заклинивании пыльного полотна немедленно выключите электроинструмент. Разожмите пропиленный инструментом и выньте электроинструмент.

Поворотная и вытяжная опорная плита (см. рис. В–С)

Опорная плита (2) благодаря подвижности подстраивается под требуемый угол поверхности.

Опорную плиту (2) можно плавно сдвигать в продольном направлении в зависимости от используемого пыльного полотна и области применения.

Отпустите винты (12) с помощью ключа-шестигранника (8) и передвиньте опорную плиту (2) в требуемое положение. Снова затяните винты и проверьте прочность посадки опорной плиты.

Пиление с погружением (см. рис. D–E)

- ▶ **Распиливать с погружением можно только мягкие материалы, напр., древесину, гипсокартон и т.п.! Не обрабатывайте металлические материалы методом погружения!**

Для пиления с погружением применяйте только короткие пильные полотна.

Установите электроинструмент кромкой опорной плиты (2) на заготовку, не касаясь при этом заготовки пильным полотном (1), и включите электроинструмент. Если электроинструмент имеет регулятор частоты ходов, установите максимальную частоту. Крепко прижмите электроинструмент к заготовке и дайте пильному полотну медленно погрузиться в заготовку.

Как только опорная плита (2) всей плоскостью ляжет на заготовку, продолжайте пилить дальше по требуемой линии распила.

Для определенных работ пильное полотно (1) можно вставлять, повернув его на 180°, а также использовать электроинструмент, перевернув его соответствующим образом.

Пиление заподлицо (см. рис. F)

При использовании гибких биметаллических полотен можно, например, отпиливать выступающие строительные элементы, такие как водопроводные трубы и т. д., непосредственно вровень со стеной.

- ▶ **Следите за тем, чтобы пильное полотно всегда было длиннее диаметра обрабатываемой заготовки. Существует опасность обратного удара.**

Приставьте пильное полотно прямо к стене и боковым давлением на электроинструмент выгните полотно так, чтобы опорная плита прилегала к стене. Включите электроинструмент и с постоянным боковым давлением отпилите материал.

Крючок для подвешивания (см. рис. G)

С помощью крючка для подвешивания (5) электроинструмент можно повесить, напр., на лестницу. Для этого поднимите крючок для подвешивания в требуемое положение.

- ▶ **Если электроинструмент подвешен, обеспечьте защиту пильного полотна от непреднамеренных прикосновений.** Существует опасность травм.

Поверните крючок для подвешивания (5) назад на место, чтобы продолжить работу с электроинструментом.

Смазывающе-охлаждающее средство

При распиливании металла нанесите для охлаждения материала вдоль линии распила смазывающе-охлаждающее средство.

Техобслуживание и сервис

Техобслуживание и очистка

- ▶ **Перед любыми манипуляциями с электроинструментом вытаскивайте штепсель из розетки.**
- ▶ **Для обеспечения качественной и безопасной работы содержите электроинструмент и вентиляционные прорези в чистоте.**

Если требуется поменять шнур, во избежание опасности обращайтесь на фирму **Bosch** или в авторизованную сервисную мастерскую для электроинструментов **Bosch**.

Крепление пильного полотна лучше всего очищать мягкой кисточкой. Для этого выньте пильное полотно из электроинструмента. Поддерживайте гнездо для установки пильного полотна в рабочем состоянии с применением пригодных смазочных средств.

Сильное загрязнение электроинструмента может вести к нарушению функциональной способности. Поэтому не распиливайте материалы с сильным пылеобразованием снизу или над головой.

Реализацию продукции разрешается производить в магазинах, отделах (секциях), павильонах и киосках, обеспечивающих сохранность продукции, исключающих попадание на неё атмосферных осадков и воздействие источников повышенных температур (резкого перепада температур), в том числе солнечных лучей.

Продавец (изготовитель) обязан предоставить покупателю необходимую и достоверную информацию о продукции, обеспечивающую возможность её правильного выбора. Информация о продукции в обязательном порядке должна содержать сведения, перечень которых установлен законодательством Российской Федерации.

Если приобретаемая потребителем продукция была в употреблении или в ней устранялся недостаток (недостатки), потребителю должна быть предоставлена информация об этом.

В процессе реализации продукции должны выполняться следующие требования безопасности:

- Продавец обязан довести до сведения покупателя фирменное наименование своей организации, место её нахождения (адрес) и режим её работы;
- Образцы продукции в торговых помещениях должны обеспечивать возможность ознакомления покупателя с надписями на изделиях и исключать любые самостоятельные действия покупателей с изделиями, приводящие к запуску изделий, кроме визуального осмотра;
- Продавец обязан довести до сведения покупателя информацию о подтверждении соответствия этих изделий установленным требованиям, о наличии сертификатов или деклараций о соответствии;
- Запрещается реализация продукции при отсутствии (утрате) её идентификационных признаков, с истёкшим сроком годности, следами порчи и без инструкции (руководства) по эксплуатации, обязательного сертификата соответствия либо знака соответствия.

Сервис и консультирование по вопросам применения

Сервисный отдел ответит на все Ваши вопросы по ремонту и обслуживанию Вашего продукта, а также по запчастям. Изображения с пространственным разделением делателей и информацию по запчастям можно посмотреть также по адресу:

www.bosch-pt.com

Коллектив сотрудников Bosch, предоставляющий консультации на предмет использования продукции, с удовольствием ответит на все Ваши вопросы относительно нашей продукции и ее принадлежностей.

Пожалуйста, во всех запросах и заказах запчастей обязательно указывайте 10-значный товарный номер по заводской табличке изделия.

Для региона: Россия, Беларусь, Казахстан, Украина

Гарантийное обслуживание и ремонт электроинструмента, с соблюдением требований и норм изготовителя производится на территории всех стран только в фирменных или авторизованных сервисных центрах «Роберт Бош». **ПРЕДУПРЕЖДЕНИЕ!** Использование контрафактной продукции опасно в эксплуатации, может привести к ущербу для Вашего здоровья. Изготовление и распространение контрафактной продукции преследуется по Закону в административном и уголовном порядке.

Россия

Уполномоченная изготовителем организация:
ООО «Роберт Бош» Вашутинское шоссе, вл. 24
141400, г. Химки, Московская обл.
Тел.: +7 800 100 8007
E-Mail: info.powertools@ru.bosch.com
www.bosch-pt.ru

Дополнительные адреса сервисных центров вы найдете по ссылке:

www.bosch-pt.com/serviceaddresses

В случае выхода электроинструмента из строя в течение гарантийного срока эксплуатации по вине изготовителя, владелец имеет право на бесплатный гарантийный ремонт, при соблюдении следующих условий:

- отсутствие механических повреждений;
- отсутствие признаков нарушения требований руководства по эксплуатации;
- наличие в руководстве по эксплуатации отметки продавца о продаже и подписи покупателя;
- соответствие серийного номера электроинструмента и серийному номеру в гарантийном талоне;
- отсутствие следов некавалифицированного ремонта.

Гарантия не распространяется на:

- любые поломки, связанные с форс-мажорными обстоятельствами;
- нормальный износ: электроинструмента, так же, как и все электрические.

Гарантией не покрывается ремонт, потребность в котором возникает вследствие нормального износа, сокра-

щающего срок службы таких частей инструмента, как присоединительные контакты, провода, щётки и т.п.:

- естественный износ (полная выработка ресурса);
- оборудование и его части, выход из строя которых стал следствием неправильной установки, несанкционированной модификации, неправильного применения, нарушение правил обслуживания или хранения;
- неисправности, возникшие в результате перегрузки электроинструмента. (К безусловным признакам перегрузки инструмента относятся: появление цвета побежалости, деформация или оплавление деталей и узлов электроинструмента, потемнение или обугливание изоляции проводов электродвигателя под действием высокой температуры.)

Утилизация

Отслужившие свой срок электроинструменты, принадлежности и упаковку следует сдавать на экологически чистую рециркуляцию отходов.



Утилизируйте электроинструмент отдельно от бытового мусора!

Только для стран-членов ЕС:

В соответствии с Европейской директивой 2012/19/EU об отработанных электрических и электронных приборах и ее преобразованием в национальное законодательство негодные электроприборы нужно собирать отдельно и сдавать на экологически чистую рециркуляцию.

При неправильной утилизации отработанные электрические и электронные приборы могут оказать вредное воздействие на окружающую среду и здоровье человека из-за возможного присутствия в них опасных веществ.

Українська

Вказівки з техніки безпеки

Загальні вказівки з техніки безпеки для електроінструментів

ПОПЕРЕДЖЕННЯ

Прочитайте всі вказівки з техніки безпеки, інструкції, ілюстрації та специфікації, надані з цим

електроінструментом. Невиконання усіх поданих нижче інструкцій може призвести до ураження електричним струмом, пожежі і/або серйозної травми.

Добре зберігайте на майбутнє ці попередження і вказівки.

Під поняттям «електроінструмент» в цих застереженнях мається на увазі електроінструмент, що працює від мережі (з електрокабелем) або від акумуляторної батареї (без електрокабелю).

Безпека на робочому місці

- ▶ **Тримайте своє робоче місце в чистоті і забезпечте добре освітлення робочого місця.** Безлад або погане освітлення на робочому місці можуть призвести до нещасних випадків.
- ▶ **Не працюйте з електроінструментом у середовищі, де існує небезпека вибуху внаслідок присутності горючих рідин, газів або пилу.** Електроінструменти можуть породжувати іскри, від яких може займатися пил або пари.
- ▶ **Під час праці з електроінструментом не підпускайте до робочого місця дітей та інших людей.** Ви можете втратити контроль над електроінструментом, якщо Ви не будете зосереджені на виконанні роботи.

Електрична безпека

- ▶ **Штепсель електроінструмента повинен пасувати до розетки. Не дозволяється міняти щось в штепселі.** Для роботи з електроінструментами, що мають захисне заземлення, не використовуйте адаптери. Використання оригінального штепселя та належної розетки зменшує ризик ураження електричним струмом.
- ▶ **Уникайте контакту частин тіла із заземленими поверхнями, напр., трубами, батареями опалення, плитами та холодильниками.** Коли Ваше тіло заземлене, існує збільшена небезпека ураження електричним струмом.
- ▶ **Захищайте електроінструменти від дощу і вологи.** Попадання води в електроінструмент збільшує ризик ураження електричним струмом.
- ▶ **Не використовуйте мережний шнур живлення не за призначенням. Ніколи не використовуйте мережний шнур для перенесення або перетягування електроінструмента або витягання штепселя з розетки. Захищайте кабель від тепла, мастила, гострих країв та рухомих деталей електроінструмента.** Пошкоджений або закручений кабель збільшує ризик ураження електричним струмом.
- ▶ **Для зовнішніх робіт обов'язково використовуйте лише такий подовжувач, що придатний для зовнішніх робіт.** Використання подовжувача, що розрахований на зовнішні роботи, зменшує ризик ураження електричним струмом.
- ▶ **Якщо не можна запобігти використанню електроінструмента у вологому середовищі, використовуйте пристрій захисного вимкнення.** Використання пристрою захисного вимкнення зменшує ризик ураження електричним струмом.

Безпека людей

- ▶ **Будьте уважними, слідкуйте за тим, що Ви робите, та розсудливо поведіться під час роботи з електроінструментом. Не користуйтеся електроінструментом, якщо Ви стомлені або знаходитесь під дією наркотиків, спиртних напоїв**

або ліків. Мить неуважності при користуванні електроінструментом може призвести до серйозних травм.

- ▶ **Використовуйте засоби індивідуального захисту. Завжди вдягайте захисні окуляри.** Застосування засобів індивідуального захисту для відповідних умов, напр., захисної маски, спецвзуття, що не ковзається, каски та навушників, зменшує ризик травм.
- ▶ **Уникайте випадкового вмикання. Перш ніж увімкнути електроінструмент в електромережу або під'єднати акумуляторну батарею, брати його в руки або переносити, впевніться в тому, що електроінструмент вимкнений.** Тримання пальця на вимикачі під час перенесення електроінструмента або підключення в розетку увімкнутого електроінструмента може призвести до травм.
- ▶ **Перед тим, як вмикати електроінструмент, приберіть налагоджувальні інструменти або гайковий ключ.** Перебування налагоджувального інструмента або ключа в частині електроінструмента, що обертається, може призвести до травм.
- ▶ **Уникайте неприродного положення тіла. Завжди зберігайте стійке положення та тримайте рівновагу.** Це дозволить Вам краще контролювати електроінструмент у небезпечних ситуаціях.
- ▶ **Вдягайте придатний одяг. Не вдягайте просторий одяг та прикраси. Не підставляйте волосся й одяг до деталей, що рухаються.** Просторий одяг, довге волосся та прикраси можуть потрапити в деталі, що рухаються.
- ▶ **Якщо існує можливість монтувати пиловідсмоктувальні або пилоуловлюючі пристрої, переконайтеся, щоб вони були добре під'єднані та правильно використовувалися.** Використання пиловідсмоктувального пристрою може зменшити небезпеки, зумовлені пилом.
- ▶ **Добре знання електроінструментів, отримане в результаті частого їх використання, не повинно призводити до самовпевненості й ігнорування принципів техніки безпеки.** Необережна дія може в одну мить призвести до важкої травми.

Правильне поводження та користування електроінструментами

- ▶ **Не перевантажуйте електроінструмент. Використовуйте такий електроінструмент, що спеціально призначений для відповідної роботи.** З придатним електроінструментом Ви з меншим ризиком отримаєте кращі результати роботи, якщо будете працювати в зазначеному діапазоні потужності.
- ▶ **Не користуйтеся електроінструментом з пошкодженим вимикачем.** Електроінструмент, який не вмикається або не вимикається, є небезпечним і його треба відремонтувати.
- ▶ **Перед тим, як регулювати що-небудь в електроінструменті, міняти приладдя або ховати електроінструмент, витягніть штепсель із розетки**

та/або витягніть акумуляторну батарею. Ці попереджувальні заходи з техніки безпеки зменшують ризик випадкового запуску електроінструмента.

- ▶ **Ховайте електроінструменти, якими Ви саме не користуєтесь, від дітей. Не дозволяйте користуватися електроінструментом особам, що не знайомі з його роботою або не читали ці вказівки.** Використання електроінструментів недосвідченими особами може бути небезпечним.
- ▶ **Старанно доглядайте за електроінструментами і приладдям.** Перевіряйте, щоб рухомі деталі електроінструмента були правильно розташовані та не заїдали, не були пошкодженими або у будь-якому іншому стані, який міг би вплинути на функціонування електроінструмента. Пошкоджені електроінструменти потрібно відремонтувати, перш ніж користуватися ними знову. Велика кількість нещасних випадків спричиняється поганим доглядом за електроінструментами.
- ▶ **Тримайте різальні інструменти нагостреними та в чистоті.** Старанно доглянуті різальні інструменти з гострим різальним краєм менше застряють та легші в експлуатації.
- ▶ **Використовуйте електроінструмент, приладдя до нього, робочі інструменти тощо відповідно до цих вказівок. Беріть до уваги при цьому умови роботи та специфіку виконуваної роботи.** Використання електроінструментів для робіт, для яких вони не передбачені, може призвести до небезпечних ситуацій.
- ▶ **Тримайте рукоятки і поверхні захвату сухими і чистими, слідкуйте, щоб на них не було оливи або густого мастила.** Слизькі рукоятки і поверхні захвату унеможливають безпечне поводження з електроінструментом та його контролювання в неочікуваних ситуаціях.

Сервіс

- ▶ **Віддавайте свій електроінструмент на ремонт лише кваліфікованим фахівцем та лише з використанням оригінальних запчастин.** Це забезпечить роботу пристрою протягом тривалого часу.

Вказівки з техніки безпеки для шабельних пилок

- ▶ **При виконанні робіт, при яких приладдя може зачепити захищену електропроводку або власний шнур живлення, тримайте інструмент за ізольовані поверхні.** Зачеплення приладдям проводки, що знаходиться під напругою, може призвести до зарядження металевих частин електроінструмента та до ураження електричним струмом.
- ▶ **Закріпіть оброблювану заготовку на стабільній основі за допомогою струбцин або у іншій зручній спосіб.** Утримуванням оброблюваної заготовки в руці або її притисканням до себе не забезпечується її

стабільне утримування, і вона може вийти з-під контролю.

- ▶ **Не підставляйте руки в зону розпилювання. Не беріться рукою під оброблюваною деталлю.** Контакт з пиловим полотном чреватий пораненням.
- ▶ **Під час роботи тримайте електроінструмент міцно обома руками і зберігайте стійке положення.** Двома руками Ви можете більш надійно працювати електроінструментом.
- ▶ **Підводьте електроінструмент до оброблюваної деталі тільки увімкнутим.** При застряванні електроприладу в оброблюваній деталі існує небезпека відскакування.
- ▶ **Слідкуйте за тим, щоб під час розпилювання опорна плита завжди прилягала до заготовки.** Пилове полотно може зачепитися за що-небудь, що призведе до втрати контролю над електроінструментом.
- ▶ **Після завершення робочої операції вимкніть електроінструмент; витягуйте пилове полотно з прорізу лише після того, як воно зупиниться.** Цим Ви уникнете відскакування електроприладу і зможете безпечно покласти його.
- ▶ **Перед тим, як покласти електроінструмент, зачекайте, поки він не зупиниться.** Адже робочий інструмент може зачепитися за що-небудь, що призведе до втрати контролю над електроприладом.
- ▶ **Використовуйте лише непошкоджені, бездоганні пилові полотна.** Погнуті або затуплені пилові полотна можуть переламатися, негативно вплинути на якість розпилю або спричинити рикошет.
- ▶ **Після вимкнення не гальмуйте пилове полотно натискуванням збоку.** Адже це може пошкодити пилове полотно, переламати його або призвести до відскакування.
- ▶ **Добре затискайте матеріал. Не підпірайте заготовку рукою або ногою. Не торкайтеся жодних предметів або ґрунту працюючою пилюкою.** Існує небезпека сипання.
- ▶ **Для знаходження захищених в стіні труб або електропроводки користуйтеся придатними приладами або зверніться в місцеве підприємство електро-, газо- і водопостачання.** Зачеплення електропроводки може призводити до пожежі та ураження електричним струмом. Зачеплення газової труби може призводити до вибуху. Зачеплення водопровідної труби може завдати шкоду матеріальним цінностям або призвести до ураження електричним струмом.

Опис продукту і послуг



Прочитайте всі застереження і вказівки. Невиконання вказівок з техніки безпеки та інструкцій може призвести до ураження електричним струмом, пожежі та/або важких серйозних травм.

Будь ласка, дотримуйтеся ілюстрацій на початку інструкції з експлуатації.

Призначення приладу

Прилад призначений для розпилювання на жорсткій опорі деревини, пластмаси, металів та будівельних матеріалів. Він придатний для розпилювання рівною лінією та дугою. При використанні відповідних придатних пилкових полотен з біметалів можливе відпилювання врівень з поверхнею. Зважайте на рекомендації щодо пилкових полотен.

Зображені компоненти

Нумерація зображених компонентів посилається на зображення електроінструменту на сторінці з малюнком.

- (1) Пиляльне полотно^{a)}
 - (2) Опорна плита з можливістю налаштування
 - (3) Гніздо під пилкове полотно
 - (4) Важіль SDS для розблокування пилкового полотна
 - (5) Гачок для підвішування
 - (6) Фіксатор вимикача
 - (7) Вимикач
 - (8) Ключ-шестигранник
 - (9) Підсвітлювальний світлодіод
 - (10) Рукоятка (з ізолюваною поверхнею)
 - (11) Затискна пластина
 - (12) Гвинт опорної плити
- a) **Зображене або описане приладдя не входить в стандартний комплект поставки. Повний асортимент приладдя ви знайдете в нашій програмі приладдя.**

Технічні дані

Шабельна пила		GSA 1100 E
Товарний номер		3 601 F4C 8..
Регулятор частоти ходів		●
Номинальна споживана потужність	Вт	1100
Частота ходів на холостому ходу n_0	ход./хв	0-2700
Патрон		SDS
Величина підйому	мм	28
Макс. глибина розпилювання		
- в деревині	мм	230
- в сталі (нелегованій)	мм	20
- Діаметр труби	мм	150
Вага відповідно до EPTA-Procedure 01:2014	кг	3,6

Шабельна пила

GSA 1100 E

Клас захисту

□/II

Параметри зазначені для номінальної напруги [U] 230 В. При інших значеннях напруги, а також у специфічному для країни виконанні можливі інші параметри.

Значення можуть відрізнятися залежно від виробу, умов застосування та довкілля. Детальнішу інформацію див. на www.bosch-professional.com/wac.

Інформація щодо шуму і вібрації

Значення звукової емісії визначені відповідно до **EN 62841-2-11**.

A-зважений рівень шуму від електроінструменту, як правило, становить: рівень звукового тиску **96 дБ(A)**; звукова потужність **104 дБ(A)**. Похибка K = **5 дБ**.

Вдягайте навушники!

Сумарна вібрація a_r (векторна сума трьох напрямків) і похибка K, визначені відповідно до **EN 62841-2-11**:

Розпилювання деревостружкових плит пиляльним полотном **S 2345 X**:
 $a_{r,B} = 18,5 \text{ м/с}^2$, $K = 1,5 \text{ м/с}^2$,
 розпилювання дерев'яних балок пиляльним полотном **S 2345 X**:
 $a_{r,wb} = 19,5 \text{ м/с}^2$, $K = 1,5 \text{ м/с}^2$.

Зазначені в цих вказівках рівень вібрації і рівень емісії шуму вимірювалися за визначеною в стандартах процедурою; ними можна користуватися для порівняння приладів. Вони також придатні для попередньої оцінки рівня вібрації і рівня емісії шуму.

Зазначені рівень вібрації і рівень емісії шуму стосуються основних робіт, для яких застосовується електроінструмент. Однак у разі застосування електроінструмента для інших робіт, роботи з іншим приладдям або у разі недостатнього технічного обслуговування рівень вібрації і рівень емісії шуму можуть бути іншими. В результаті рівень вібрації і рівень емісії шуму протягом всього робочого часу можуть значно зрости.

Для точної оцінки рівня вібрації і рівня емісії шуму потрібно також враховувати інтервали часу, коли електроінструмент вимкнений або, хоча й увімкнений, але фактично не працює. Це може значно зменшити сумарний рівень вібрації і рівень емісії шуму протягом робочого часу.

Визначте додаткові заходи безпеки для захисту оператора електроінструмента від вібрації, напр.: технічне обслуговування електроінструмента і робочих інструментів, нагрівання рук, організація робочих процесів.

Монтаж

- **Перед будь-якими маніпуляціями з електроприладом витягніть штепсель з розетки.**

Монтаж/заміна пилкового полотна

- ▶ Для монтажу або заміни приладдя обов'язково вдягайте захисні рукавиці. Приладдя гостре та у разі тривалого використання може нагріватися.
- ▶ Коли будете міняти пилкове полотно, слідкуйте за тим, щоб у гнізді під пилкове полотно не було залишків матеріалу, напр., дерев'яної тирси та металевої стружки.

Вибір пилкового полотна

Огляд рекомендованих пилкових полотен Ви знайдете в кінці цієї інструкції. Використовуйте лише пилкові полотна з універсальним хвостовиком 1/2". Пилкове полотно не повинне бути довшим, аніж це необхідно для запланованого прорізу.

Монтаж пилкового полотна (див. мал. А)

Посуньте SDS-важіль (4) уперед і вставте пилкове полотно (1) за затискнутою пластиною (11) у гніздо під пилкове полотно (3). Відпустіть SDS-важіль (4).

- ▶ **Потягнувши за пилкове полотно, перевірте міцність посадки.** Пилкове полотно, що не зафіксувалося, може випасти і поранити Вас.

За певних обставин пилкове полотно (1) можна повернути на 180° (щоб зуби дивилися угору) та встромити в цьому положенні.

Виймання пилкового полотна

- ▶ **Перед тим, як виймати пилкове полотно, дайте йому охолонути.** Торкання до гарячого пиляльного полотна несе в собі небезпеку поранення.

Посуньте SDS-важіль (4) уперед і вийміть пилкове полотно (1). Відпустіть SDS-важіль (4).

Відсмоктування пилу/тирси/стружки

Пил таких матеріалів, як напр., лакофарбових покриттів, що містять свинець, деяких видів деревини, мінералів і металу, може бути небезпечним для здоров'я. Торкання або вдихання пилу може викликати у Вас або у осіб, що знаходяться поблизу, алергічні реакції та/або захворювання дихальних шляхів.

Певні види пилу, як напр., дубовий або буковий пил, вважаються канцерогенними, особливо в сполученні з добавками для обробки деревини (хромат, засоби для захисту деревини). Матеріали, що містять азбест, дозволяється обробляти лише спеціалістам.

- Слідкуйте за доброю вентиляцією на робочому місці.
- Рекомендується вдягати респіраторну маску з фільтром класу P2.

Дотримуйтеся приписів щодо оброблюваних матеріалів, що діють у Вашій країні.

- ▶ **Уникайте накопичення пилу на робочому місці.** Пил може легко займатися.

Робота

Початок роботи

- ▶ **Зважайте на напругу у мережі! Напруга в джерелі струму повинна відповідати даним на заводській табличці електроінструменту.** Електроприлад, що розрахований на напругу 230 В, може працювати також і при 220 В.

Підсвітлювальний світлодіод

Підсвітлювальний світлодіод (9) горить при встромленому в розетку штепселі і покращує видимість у безпосередній робочій зоні.

- ▶ **Не дивіться прямо в підсвітлювальний світлодіод, його світло може засліпити Вас.**

Вмикання/вимкання

Щоб увімкнути електроінструмент, спочатку натисніть на фіксатор (6). Потім натисніть на вимикач (7) і тримайте його натисненим.

Щоб вимкнути електроінструмент, відпустіть вимикач (7).

Вказівка: З міркувань техніки безпеки вимикач (7) не можна зафіксувати, його треба тримати натиснутим протягом всієї роботи.

Регулювання частоти ходів

Частоту ходів увімкненого електроінструмента можна плавно регулювати більшим чи меншим натисканням на вимикач (7).

При легкому натисканні на вимикач (7) електроінструмент працює з низькою частотою ходів. Із збільшенням сили натискання частота ходів збільшується.

Необхідна частота ходів залежить від оброблюваного матеріалу, визначити її можна шляхом практичних спроб. Рекомендується зменшити частоту ходів при посадці пилкового полотна на оброблюваний матеріал і при розпилюванні пластмаси і алюмінію.

При тривалій роботі з малою частотою ходів електроприлад може сильно нагріватися. Вийміть пилкове полотно і дайте електроприладу попрацювати для охолодження прибіл. З хвил. з максимальною частотою ходів.

Вказівки щодо роботи

- ▶ **Перед будь-якими маніпуляціями з електроприладом витягніть штепсель з розетки.**
- ▶ **Негайно вимкніть електроприлад, якщо пилкове полотно застрягло.**

Поради

- ▶ **При розпилюванні легких будівельних матеріалів зважайте на законодавчі приписи і рекомендації виготовлювача матеріалу.**

Перед тим, як розпилювати деревину, деревностружкові плити, будівельні матеріали тощо, перевірте, чи немає в

них чужорідних тіл, напр., цвяхів, шурупів т.і., та використовуйте відповідне пилокве полотно.

Увімкніть електроприлад і підведіть його до оброблюваного матеріалу. Приставте опорну плиту (2) до оброблюваної поверхні і розпиліть матеріал з рівномірним притискуванням або рівномірною подачею. Після закінчення робочої операції вимкніть електроприлад.

У разі заклинення пилоквого полотна негайно вимкніть електроприлад. За допомогою придатного інструмента розведіть щілину та витягніть прилад.

Опорна плита, що нахилиється і розтягується (див. мал. В–С)

Завдяки своїй рухомості опорна плита (2) пристосовується до відповідного кута поверхні.

Залежно від пилоквого полотна і виду роботи опорну плиту (2) можна плавно пересувати в довжину.

Відпустіть гвинти (12) за допомогою ключа-шестигранника (8) і пересуньте опорну плиту (2) в бажане положення. Знову затягніть гвинти і перевірте міцність посадки опорної плити.

Пиляння із занурюванням (див. мал. D–E)

► **Розпиліть із зануренням пилокве полотно лише м'які матеріали, напр., деревину, гіпсокартон і т.ін.! Розпилювати метали зануреним пилоквим полотном не дозволяється!**

Для розпилювання із занурюванням пилоквого полотна використовуйте лише короткі пилокві полотна.

Встановіть електроінструмент кромкою опорної плити (2) на заготовку, не торкаючись пилоквим полотном (1) заготовки, і увімкніть його. Якщо електроприлад обладнаний регулятором частоти ходів, встановіть максимальну частоту ходів. Міцно притисніть електроінструмент до заготовки і дайте пилоквому полотну повільно заглибитися у заготовку.

Після того, як опорна плита (2) буде всією поверхнею прилягати до оброблюваної заготовки, продовжуйте розпилювати уздовж бажаної лінії.

Для певних робіт пилокве полотно (1) можна встромити, повернувши його на 180°, а також вести електроінструмент, перевернувши його відповідним чином.

Розпилювання вірвень з поверхнею (див. мал. F)

Еластичні біметалеві пилокві полотна дозволяють відпилювати, напр., будівельні елементи (водопровідні труби т.і.), що виступають, безпосередньо вірвень із стіною.

► **Слідкуйте за тим, щоб пилокве полотно завжди було довшим, ніж діаметр оброблюваної заготовки. Існує небезпека спіання.**

Приставте пилокве полотно прямо до стіни і трохи зігніть його боковим натискуванням на електроприлад, щоб опорна плита прилягала до стіни. Увімкніть електроприлад і розпиліть оброблювану заготовку, не змінюючи силу бокового натискування.

Гачок для підвішування (див. мал. G)

За допомогою гачка для підвішування (5) електроінструмент можна, напр., підвісити на драбині. Для цього поверніть гачок для підвішування у потрібне положення.

► **Коли електроінструмент підвішений, забезпечте захист пилоквого полотна від ненавмисного доторкання.** Існує небезпека отримання травм.

Опустіть гачок для підвішування (5), щоб знову працювати електроінструментом.

Охолоджувальний/мастильний засіб

Щоб запобігти нагріванню матеріалу при розпилюванні металів, уздовж лінії розпилювання треба нанести охолоджувальний/мастильний засіб.

Технічне обслуговування і сервіс

Технічне обслуговування і очищення

- **Перед будь-якими маніпуляціями з електроприладом витягніть штепсель з розетки.**
- **Для якісної і безпечної роботи тримайте електроприлад і вентиляційні отвори в чистоті.**

Якщо треба поміняти під'єднувальний кабель, це треба робити на фірмі **Bosch** або в сервісній майстерні для електроінструментів **Bosch**, щоб уникнути небезпек.

Очищайте гніздо під пилокве полотно переважно м'яким пензликом. Для цього витягніть пилокве полотно з електроприладу. Підтримуйте гніздо під пилокве полотно в робочому стані з використанням придатного мастила. Сильне забруднення електроприладу може призводити до відмов у роботі. Тому не розпилюйте матеріали, від яких утворюється пил, знизу або над головою.

Сервіс і консультації з питань застосування

В сервісній майстерні Ви отримаєте відповідь на Ваші запитання стосовно ремонту і технічного обслуговування Вашого продукту. Малюнки в деталях і інформацію щодо запчастин можна знайти за адресою: www.bosch-pt.com Команда співробітників Bosch з надання консультацій щодо використання продукції із задоволенням відповідь на Ваші запитання стосовно нашої продукції та приладдя до неї.

При всіх додаткових запитаннях та замовленні запчастин, будь ласка, зазначайте 10-значний номер для замовлення, що стоїть на паспортній табличці продукту. Гарантійне обслуговування і ремонт електроінструменту здійснюються відповідно до вимог і норм виготовлювача на території всіх країн лише у фірмових або авторизованих сервісних центрах фірми «Роберт Бош». **ПОПЕРЕДЖЕННЯ!** Використання контрафактної продукції небезпечно в експлуатації і може мати негативні наслідки для здоров'я. Виготовлення і розповсюдження контрафактної продукції переслідується за Законом в адміністративному і кримінальному порядку.

Україна

Бош Сервісний Центр електроінструментів

вул. Крайна 1

02660 Київ 60

Тел.: +380 44 490 2407

Факс: +380 44 512 0591

E-Mail: pt-service@ua.bosch.com

www.bosch-professional.com/ua/uk

Адреса Регіональних гарантійних сервісних майстерень за-значена в Національному гарантійному талоні.

Адреси інших сервісних центрів наведено нижче:

www.bosch-pt.com/serviceaddresses

Утилізація

Електроприлади, приладдя і упаковку треба здавати на екологічно чисту повторну переробку.



Не викидайте електроінструменти в побутове сміття!

Лише для країн ЄС:

Відповідно до Європейської директиви 2012/19/EU щодо відпрацьованих електричних і електронних приладів і її перетворення в національне законодавство непридатні до вживання електроінструменти треба збирати окремо і здавати на екологічно чисту рекуперацію.

При неправильній утилізації відпрацьованих електричних та електронних приладів можуть мати шкідливий вплив на навколишнє середовище та здоров'я людини через можливу наявність небезпечних речовин.

Қазақ

Еуразия экономикалық одағына (Кеден одағына) мүше мемлекеттер аумағында қолданылады

Өндірушінің өнім үшін қарастырған пайдалану құжаттарының құрамында пайдалану жөніндегі осы нұсқаулық, сонымен бірге қосымшалар да болуы мүмкін.

Сәйкестікті растау жайлы ақпарат қосымшада бар.

Өнімді өндірген мемлекет туралы ақпарат өнімнің корпусында және қосымшада көрсетілген.

Өндірілген мерзімі Нұсқаулық мұқабасының соңғы бетінде көрсетілген.

Импортерге қатысты байланыс ақпарат өнім қаптамасында көрсетілген.

Өнімді пайдалану мерзімі

Өнімнің қызмет ету мерзімі 7 жыл. Өндірілген мерзімнен бастап (өндіру күні зауыт тақтайшасында жазылған) істептей 5 жыл сақтағаннан соң, өнімді тексерусіз (сервистік тексеру) пайдалану ұсынылмайды.

Көрсетілген қызмет ету мерзімі тұтынушы аталмыш нұсқаулықтың талаптарын орындаған жағдайда ғана жарамды болады.

Істен шығу себептерінің тізімі

- көп ұшқын шықса, пайдаланбаңыз
- қатты діріл кезінде пайдаланбаңыз
- тоқ сымлы бұзылған немесе оқшаулаусыз болса, пайдаланбаңыз
- өнім корпусынан тікелей түгін шықса, пайдаланбаңыз

Пайдаланушының мүмкін қателіктері

- тұтқасы мен корпусы бұзылған болса, өнімді пайдаланбаңыз
- жауын – шашын кезінде сыртта пайдаланбаңыз
- корпус ішіне су кірсе құрылғыны қосушы болмаңыз

Шекті күй белгілері

- тоқ сымның тозуы немесе зақымдануы
- өнім корпусының зақымдалуы

Қызмет көрсету түрі мен жиілігі

- Әр пайдаланудан соң өнімді тазалау ұсынылады.

Сақтау

- құрғақ жерде сақтау керек
- жоғары температура көзінен және күн сәулелерінің әсерінен алыс сақтау керек
- сақтау кезінде температураның кенет ауытқуынан қорғау керек
- орамасыз сақтау мүмкін емес
- сақтау шарттары туралы қосымша ақпарат алу үшін МЕМСТ 15150-69 (шарт 1) құжатын қараңыз
- +5-ден +40 °C-қа дейін температурасында қоймада өндірушінің қаптамасында сақтаңыз. Салыстырмалы ылғалдылық 80 % -дан аспауы тиіс.

Тасымалдау

- тасымалдау кезінде өнімді құлатуға және кез келген механикалық ықпал етуге қатаң тыйым салынады
- босату/жүктеу кезінде пакетті қысатын машиналарды пайдалануға рұқсат берілмейді
- тасымалдау шарттары талаптарын МЕМСТ 15150-69 (5 шарт) құжатын оқыңыз
- Қоршаған орта температурасы –50 °C-тан +50 °C-қа дейін тасымалдау рұқсат етілген. Салыстырмалы ылғалдылық 100 %-дан аспауы тиіс.

Қауіпсіздік нұсқаулары

Электр құралдары үшін жалпы қауіпсіздік нұсқаулары

⚠ ЕСКЕРТУ

Осы электр құралының жинағындағы ескертулерді,

нұсқауларды, суреттерді және сипаттамаларды оқыңыз.

Барлық техникалық қауіпсіздік нұсқаулықтарын орындамау тоқтың соғуына, өрт және/немесе ауыр жарақаттануларға алып келуі мүмкін.

Болашақ жұмыстар үшін қауіпсіздік нұсқаулықтары мен ескертпелерді сақтап қойыңыз.

Қауіпсіздік нұсқаулықтарында пайдаланылған Электр құрал атауының желіден қуат алатын электр құралдарына (желілік кабелі менен) және аккумуляторден қуат алатын электр құралдарына (желілік кабелі жоқ) қатысы бар.

Жұмыс орнының қауіпсіздігі

- ▶ **Жұмыс орнын таза және жарық ұстаңыз.** Ластанған және қараңғы жайларда сәтсіз оқиғалар болуы мүмкін.
- ▶ **Электр құрылғысын жарылатын атмосферада пайдаланбаңыз, мысалы, жанатын сұйықтық, газ немесе шаң бар болғанда.** Электр құрал ұшқындарды жасайды, ал олар шаң немесе буларды жандыруы мүмкін.
- ▶ **Балалар мен бақылаушыларды электр құралынан алыс ұстаңыз.** Алданулар бақылау жоғалуына алып келуі мүмкін.
- ▶ **Жабдық тұрмыстық жағдайларда, коммерциялық аймақтарда және қоғамдық жерлерде, зиянды және қауіпті өндірістік факторлар жоқ кіші электр тұтынуы бар өндірістік аймақтарында жұмыс істеу үшін арналған.**

Электр қауіпсіздігі

- ▶ **Электр айырлары розеткаға сай боулы тиіс. Айырды ешқашан ешқандай тәрізде өзгертпеңіз. Жерге қосылған электр құралдарымен адаптер айырларын пайдаланбаңыз.** Өзгертілмеген айырлар мен сәйкес розеткалар электр тұйықталуының қауіпін төмендетеді.
- ▶ **Құбырлар, радиаторлар, плиталар мен суытқыштар сияқты жерге қосылған беттерге тимеңіз.** Денеңіз жерге қосылған болса жоғары тоқ соғу қауіпі пайда болады.
- ▶ **Электр құралдарды жаңбырда немесе ылғалды қоршауда пайдаланбаңыз.** Электр құралына кірген су тоқ соғу қауіпін жоғарылатады.
- ▶ **Кабельді тиісті болмаған ретте пайдаланбаңыз. Кабельді электр құралын тасу, көтеру немесе тоқтан шығару үшін пайдаланбаңыз. Кабельді ұстықтық, май, өткір қырлар және жылжымалы бөлшектерден алыс ұстамаңыз.** Зақымдалған немесе бытысып кеткен кабель тоқ соғу қауіпін жоғарылатады.
- ▶ **Электр құралын сыртта пайдаланғанда сыртқы жайлар үшін сай кабельді пайдаланыңыз.** Сыртта пайдалануға жарамды кабельді пайдалану тоқ соғу қауіпін төмендейді.
- ▶ **Егер электр құралын ылғалды жерде пайдалану керек болса, онда қорғайтын өшіру құрылғысы (RCD) арқылы қорғалған тоқ желісін пайдаланыңыз.** RCD пайдалану тоқ соғу қауіпін төмендетеді.

Жеке қауіпсіздік

- ▶ **Электр құралды пайдалануда абай болыңыз, жұмысыңызды бақылаңыз және парасатты пайдаланыңыз. Электр құралды шаршаған кезде немесе есірткі, алкоголь немесе дәрі әсер еткен кезде пайдаланбаңыз.** Электр құралын пайдалану кезінде аңсыздық ауыр жеке жарақаттануға алып келуі мүмкін.
- ▶ **Жеке қорғайтын жабдықтарды пайдаланыңыз. Әрдайым көз қорғанысын тағыңыз.** Шаң маскасы, сырғанбайтын қауіпсіздік аяқ киімдері, шлем немесе есту қорғаныштары сияқты қорғағыш жабдықтары тиісті жағдайларда қолданып жеке жарақаттануларды кемедейтеді.
- ▶ **Кездейсоқ іске қосылудың алдын алу. Тоқ көзіне және/немесе батареялар жинағына қосудан алдын, құралды көтеру немесе тасудан алдын өшіргіш өшік күйде болуына көз жеткізіңіз.** Электр құралын саусақты өшіргішке қойып тасу немесе қосқышы қосулы электр құралын тоққа қосу сәтсіз оқиғаға алып келуі мүмкін.
- ▶ **Электр құралын қосудан алдын келген реттеу сынасын немесе кілтті алып қойыңыз.** Электр құралының айналатын бөлігінде қалған кілт немесе сына жеке жарақаттануға алып келуі мүмкін.
- ▶ **Көп күш істетпеңіз. Әрдайым тиісті таяныш пен тең салмақтылықты сақтаңыз.** Бұл күтілмеген жағдайларда электр құралдың бақылануын сақтайды.
- ▶ **Тиісті киім киіңіз. Бос киім мен әшекейлерді киймеңіз. Шашыңыз бен киімдерді жылжымалы бөлшектерден алыс ұстаңыз.** Бос киімдер, әшекейлер немесе ұзын шаш жылжымалы бөлшектер арқылы тартылуы мүмкін.
- ▶ **Егер шаң шығарып жинау жабдықтарына қосу құрылғылары берліген болса, онда олар қосулы болуына және тиісті ретте қолдануына көз жеткізіңіз.** Шаң жинауды пайдалану шаңға байланысты зияндарды кемедейтеді.
- ▶ **Аспаптарды жиі пайдаланып жақсы білгеннен соң масайрап кетпей қауіпсіздік принциптерін елемей отырмаңыз.** Абайсыз әрекет секунд ішінде ауыр жарақаттануға алып келуі мүмкін.
- ▶ **НАЗАР АУДАРЫҢЫЗ! Энергиямен жабдықтаудың толықтай не жекелей тоқтатылуы немесе энергиямен жабдықтауды басқару тізбегінің ақаулануы салдарынан электр құралының жұмысында кідіріс пайда болған жағдайда, бұғатталмағандығына көз жеткізіп (болған жағдайда) барып, ажыратқышты Выкл. (Өшіру) қалпына келтіріңіз. Желілік ашаны розеткадан шығарыңыз немесе алып – салмалы аккумуляторды ажыратыңыз.** Осы әрекет арқылы бақыланбайтын қайта іске қосылудың алдын аласыз.
- ▶ Аталмыш пайдалану жөніндегі нұсқаулыққа сәйкес білікті қызметкерлер құрамына электр құралын реттеу, монтаждау, қолданысқа енгізу және оған қызмет көрсету әрекеттерімен таныс тұлғалар жатады.

- ▶ Электр құралымен жұмыс істеуге 18 жасқа толған, техникалық сипаттаманы, пайдалану жөніндегі нұсқаулықты және қауіпсіздік ережелерін оқып шыққан тұлғаларға рұқсат етіледі.
- ▶ Дене, сезім немесе ақыл-ой қабілеттері шектеулі немесе тәжірибесі мен білімі жеткіліксіз адамдар олардың қауіпсіздігі үшін жауапты тұлғаның бақылауында болмаса немесе электр құралын пайдалану бойынша нұсқау алмаған болса, бұйымды пайдаланбауы тиіс.

Электр құралдарын пайдалану және күту

- ▶ **Құралды аса көп жүктемеңіз. Жұмысыңыз үшін жарамды электр құралын пайдаланыңыз.** Жарамды электр құралымен керекті жұмыс аймағында дұрыс әрі сенімді жұмыс істейсіз.
- ▶ **Ажыратқышы дұрыс емес электр құралын пайдаланбаңыз.** Қосуға немесе өшіруге болмайтын электр құралы қауіпті болып, оны жөндеу қажет болады.
- ▶ **Жабдықтарды реттеу, бөлшектерін алмастыру немесе электр құралдарын қоймаға қою алдында, ашаны қуат көзінен ажыратыңыз және/немесе аккумуляторы алмалы-салмалы болса, оны электр құралынан алып тастаңыз.** Бұл сақтық әрекеті электр құралдың байқаусыз қосылуына жол бермейді.
- ▶ **Пайдаланылмайтын электр құралдарды балалар қолы жетпейтін жайға қойыңыз. Осыларды білмейтін немесе осы ескертпелерді оқымаған адамдарға бұл құралды пайдалануға жол бермеңіз.** Тәжірибесіз адамдар қолында электр құралдары қауіпті болады.
- ▶ **Электр құралдарын мен керек-жарақтарын ұқыпты күтіңіз. Қозғалмалы бөлшектердің кедергісіз істеуіне және кептеліп қалмауына, бөлшектердің ақаусыз немесе зақымдалмаған болуына, электр құралының зақымдалмағанына көз жеткізіңіз. Зақымдалған бөлшектері бар құралды пайдаланудан алдын жөндеңіз.** Электр құралдарының дұрыс күтілмеуі жазатайым оқиғаларға себеп болып жатады.
- ▶ **Кескіш аспаптарды өткір және таза күйде сақтаңыз.** Дұрыс күтілген және кескіш жиектері өткір кескіш аспаптар аз кептеліп, кесілетін бетке оңай бағытталады.
- ▶ **Электр құралын, жабдықтарды, алмалы-салмалы аспаптарды және т.б. осы нұсқауларға сай пайдаланыңыз.** Сонымен жұмыс шарттарымен орындайтын әрекеттерге назар аударыңыз. Электр құралдарын арналмаған жұмыстарда пайдалану қауіпті.
- ▶ **Қолтұтқалар мен қармау беттерін құрғақ, таза және май мен ластан таза ұстаңыз.** Сырғанақ қолтұтқалар мен қармау беттері күтілмеген жағдайларда сенімді қолдану мен бақылауға жол бермейді.

Қызмет көрсету

- ▶ **Электр құралына маманды жөндеуші тек бірдей қосалқы бөлшектермен қызмет көрсетуі керек.** Бұл электр құралының қауіпсіздігін сақталуын қамтамасыз етеді.

Қылышты аралар үшін қауіпсіздік нұсқаулары

- ▶ **Кесетін керек-жарақтан жасырын сымдар немесе өз сымына тиюі мүмкін әрекеттерді жасаған кезде электр құрылы оқшауланған ұстау жайынан ұстаңыз.** Егер кесуші аспап істеп тұрған сымға тисе электр құралының метал бөлшектерін істетіп пайдаланушыны тоқ соғуы мүмкін.
- ▶ **Дайындаманы тұрақты ретте ұстау үшін бекіту және тіреу үшін қамыт немесе басқа жолын пайдаланыңыз.** Дайындаманы қолмен немесе денеге тіреп ұстау оны тұрақты емес қылып бақылау жоғалуына алып келуі мүмкін.
- ▶ **Қолыңызды аралау аймағынан қашық ұстаңыз. Дайындама астына тимеңіз.** Ара полотенсына тию жарақаттану қаупін тудырады.
- ▶ **Электр құралды пайдалануда оны екі қолмен берік ұстап, тұрақты қалыпта тұрыңыз.** Электр құралы екі қолмен сенімді басқарылады.
- ▶ **Электр құралын дайындамаға тек қосулы күйде апарыңыз.** Әйтпесе электр құралы дайындамаға ілініп кері соғу қаупі пайда болады.
- ▶ **Аралауда тіреу тақтасының дайындамаға тіреліп тұруына көз жеткізіңіз.** Ара полотенсы ілініп, электр құралын бақылауды жоғалтуға алып келуі мүмкін.
- ▶ **Жұмысты аяқтағаннан соң электр құралын өшіріп, ара полотенсы тоқтағаннан соң ғана оны кесіктен шығарыңыз.** Осы арқылы кері соғудан сақтанып, электр құралының қауіпсіздігін қамтамасыз етесіз.
- ▶ **Электр құралын жерге қоюдан алдын оның тоқтауын күтіңіз.** Алмалы-салмалы аспап ілініп электр құрал бақылауының жоғалуына алып келуі мүмкін.
- ▶ **Бұзылмаған мінсіз ара полотенсын пайдаланыңыз.** Кисайған немесе өтпес ара полотеншалары сынуы, кесікті зақымдауы немесе кері соғуды тудыруы мүмкін.
- ▶ **Ара полотенсын өшіргеннен соң бүйір басу арқылы тоқтатпаңыз.** Ара полотенсының бұзылуы, сынуы немесе керу соғу себебі болуы мүмкін.
- ▶ **Материалды қатты қысыңыз. Дайындаманы қол немесе аяқпен тіремеңіз. Істеп тұрған қылышпен ешқандай зат немесе жерге тимеңіз.** Кері соққы қаупі бар.
- ▶ **Қажетті іздеу құралдарын пайдаланып жасырылған сымдарды табыңыз немесе жауапты жергілікті ұйым өкілдерін шақырыңыз.** Электр сымдарына тию өрт немесе тоқ соғуына алып келуі мүмкін. Газ құбырын зақымдау жарылысқа алып келуі мүмкін. Су құбырын зақымдау материалдық зиянға немесе тоқ соғуына алып келуі мүмкін.

Өнім және қуат сипаттамасы



Барлық қауіпсіздік нұсқаулықтарын және ескертпелерді оқыңыз. Техникалық қауіпсіздік нұсқаулықтарын және ескертпелерді сақтамау тоқтың соғуына, өрт және/немесе ауыр жарақаттануларға алып келуі мүмкін.

Пайдалану нұсқаулығының алғы бөлігінің суреттерін ескеріңіз.

Тағайындау бойынша қолдану

Электр құралы бекем тірелген ағаштарды, пластмассаны, металды және құрылыс материалдарын аралауға арналған. Тікелей және қисық кесіктерге арналған. Арнайы биметалл ара төсемдерін пайдаланған кезде бетпен бір деңгейдегі ажыратуды орындауға болады. Ара төсемінің ұсыныстарын орындау қажет.

Бейнеленген құрамды бөлшектер

Көрсетілген құрамды бөлшектердің нөмірлері графикалық беттегі электр құралының көрсетіліміне қатысты болып келеді.

- (1) Ара төсемі³⁾
 - (2) Реттелетін тірек тақтасы
 - (3) Ара төсемінің бекіткіші
 - (4) Ара төсемін босатуға арналған SDS иінтірегі
 - (5) Ілгектер
 - (6) Ажыратқышты іске қосылудан қорғайтын құлып
 - (7) Ажыратқыш
 - (8) Алты қырлы дөңбек кілт
 - (9) Жұмыс шамы
 - (10) Тұтқа (беті оқшауланған)
 - (11) Қысқыш тақта
 - (12) Тірек тақтасының бұрандасы
- a) Бейнеленген немесе сипатталған керек-жарақтар стандартты жеткізілім жиынтығымен қамтылмайды. Толық керек-жарақтарды біздің керек-жарақтар бағдарламасынан табасыз.

Техникалық мәліметтер

Қылышты ара	GSA 1100 E	
Өнім нөмірі		3 601 F4C 8..
Жүріс санын басқару		●
Номиналды тұтынылатын қуат	Вт	1100
Бос жүріс саны n_0	мин ⁻¹	0–2700
Құрал бекіткіші		SDS
Жүріс	мм	28
Макс. кесік тереңдігі		
– ағашта	мм	230
– болатта (қорытпалар)	мм	20
– Құбыр диаметрі	мм	150

Қылышты ара GSA 1100 E

Салмағы EPTA-Procedure 01:2014 құжатына сай кг 3,6

Қорғаныс класы □/II

Мәліметтер [U] 230 В кесімді кернеуге арналған. Басқа кернеу және елде қабылданған заңдар бұл мәліметтерді өзгертуі мүмкін.

Мәндер өнімге байланысты өзгешеленуі мүмкін, сондай-ақ пайдалану және қоршаған орта шарттарына бағынуы мүмкін. Қосымша ақпаратты мына мекенжай бойынша қараңыз: www.bosch-professional.com/wac.

Шуыл/діріл туралы ақпарат

EN 62841-2-11 бойынша есептелген шуыл эмиссиясының көрсеткіштері.

Электр құралының амплитуда бойынша есептелген шуыл деңгейі әдетте келесідей болады: дыбыстық қысым деңгейі **96** дБ(A); дыбыстық қуат деңгейі **104** дБ(A). К дәлсіздігі = 5 дБ.

Құлақ қорғанысын тағыңыз!

Жалпы діріл мәндері $a_{r,v}$ (үш бағыттық векторлық қосындысы) және К дәлсіздігі, **EN 62841-2-11** бойынша есептелген:

Жоңқа тақтаны ара дискісімен аралау **S 2345 X**:

$$a_{r,v} = 18,5 \text{ м/с}^2, K = 1,5 \text{ м/с}^2,$$

Ағаш бөренені ара дискісімен аралау **S 2345 X**:

$$a_{r,v} = 19,5 \text{ м/с}^2, K = 1,5 \text{ м/с}^2.$$

Осы нұсқауларда келтірілген діріл деңгейі және шуыл эмиссиясының көрсеткіші заңды өлшеу әдісі бойынша өлшенген және оларды электр құралдарын бір-бірімен салыстыру үшін пайдалануға болады. Олармен алдыңғы тербелу және шу шығаруды бағалауға болады.

Берілген тербелу деңгейі мен шуыл шығару мәні электр құралының негізгі жұмыстары үшін берілген. Егер электр құрал басқа жұмыстар үшін басқа алмалы-салмалы аспаптар менен немесе жетімсіз күтумен пайдаланылса дірілдеу деңгейі мен шуыл шығару мәндері өзгереді. Бұл бүкіл жұмыс уақыты үшін тербелу және шуыл шығаруды қатты көтеруі мүмкін.

Дірілдеу деңгейі мен шуыл шығару мәнін нақты есептеу үшін құрал өшірілген және қосылған болып пайдаланылмаған уақыттарды да ескеру қажет. Бұл дірілдеу деңгейі және жұмыс уақытындағы шуыл шығару мәнін төмендетеді.

Пайдаланушыны дірілдеу әсерінен сақтау үшін қосымша қауіпсіздік шараларын қолдану қажет, мысалы: электр құралды және алмалы-салмалы аспаптарды күту, қолдарды ыстық ұстау, жұмыс әдістерін ұйымдыстыру.

Жинау

- Барлық жұмыстардан алдын электр құралының желілік айырын розеткадан шығарыңыз.

Ара полотнаны салу/алмастыру

- Алмалы-салмалы аспапты орнату немесе алмастыру кезінде қорғағыш қолғап киіңіз.

Алмалы-салмалы аспаптар өткір болып ұзақ уақыт пайдаланғанда қызып кетуі мүмкін.

- ▶ **Ара төсемін алмастыру кезінде ара төсемінің патронында материал қалдықтарының, мысалы, ағаш немесе металл жоңқаларының жоқтығына көз жеткізіңіз.**

Аралату дискісін таңдау

Ұсынылатын ара төсемдеріне шолу осы пайдалану нұсқаулығының соңында берілген. Тек қана 1/2 дюймдік әмбебап білігі бар ара төсемдерін орнатыңыз. Ара төсемі қажетті кесіктен ұзын болмауы керек.

Ара төсемін енгізу (А суретін қараңыз)

SDS иінтірегін (4) алға қарай басып, ара төсемін (1) қыспа пластинаның (11) артына (3) ара төсемінің патронына бағыттаңыз. SDS иінтірегін (4) жіберіңіз.

- ▶ **Ара төсемін тарту арқылы оның берік бекітілгенін тексеріп шығыңыз.** Босап қалған ара төсемі құлап, сізге жарақат тигізуі мүмкін.

Белгілі бір жұмыстарда ара төсемін (1), сондай-ақ 180°-қа бұрап (тістерін жоғары қаратып), қайта орнатуға болады.

Ара төсемін шығару

- ▶ **Ара төсемін шығарудан бұрын суытыңыз.** Ара төсеміне тиюден жарақат алу қаупі бар.

SDS иінтірегін (4) алға қарай басып, ара төсемін (1) тартып шығарыңыз. SDS иінтірегін (4) жіберіңіз.

Шаңды және жоңқаларды сору

Қорғасын бояу, кейбір ағаш сорттары, минералдар және металлдар бар кейбір материалдардың шаңы денсаулыққа зиянды болуы мүмкін. Шаңға тию және шаңды жұту пайдаланушыда немесе жанындағы адамдарда аллергиялық реакцияларды және/немесе тыныс жолдарының ауруларын тудыруы мүмкін.

Кейбір шаң түрлері, әсіресе емен және шамшат ағашының шаңы, әсіресе, ағашты өңдеу қалдықтарымен (хромат, ағашты қорғау заты) бірге канцерогендер болып есептеледі. Асбестік материал тек қана мамандармен өңделуі керек.

- Жұмыс орнының жақсы желдетілуіне көз жеткізіңіз.
- P2 сүзгі сыныпындағы газқағарды пайдалану ұсынылады.

Өңделетін материалдар үшін еліңізде қолданылатын ұйғарымдарды пайдаланыңыз.

- ▶ **Жұмыс орнында шаңның жиналмауын қадағалаңыз.** Шаң оңай тұтануы мүмкін.

Пайдалану

Пайдалануға ендіру

- ▶ **Желі қуатына назар аударыңыз! Ток көзінің қуаты электр құралының зауыттық тақтайшасындағы мәліметтерге сай болуы қажет. 230 В белгісімен**

белгіленген электр құралдармен 220 В жұмыс істеуге болады.

Жұмыс шамы

Жұмыс шамы (9) желілік аша салынбаған кезде жанып, тікелей жұмыс аймағында көру мүмкіндігін жақсартады.

- ▶ **Жұмыс жарығына тікелей қарамаңыз, ол көзді зақымдауы мүмкін.**

Қосу/өшіру

Электр құралын **қосу** үшін алдымен қосу блокадасын (6) басыңыз. Сосын қосқыш/өшіргішті (7) басып ұстап тұрыңыз.

Электр құралын **өшіру** үшін қосқыш/өшіргішті (7) жіберіңіз.

Нұсқау: Қауіпсіздік себебінен қосқыш/өшіргішті (7) құлыптауға болмайды, ол жұмыс істеу кезінде басылған болуы қажет.

Жүріс санын басқару

Қосқышты/өшіргішті (7) басу күшін өзгерте отырып, қосылған құралдың жүріс санын біртіндеп реттеуге болады.

Қосқышты/өшіргішті (7) жай басқанда төменірек жүріс санымен жұмыс істейді. Басу күші асқанда жүріс саны асады.

Талап етілетін жүріс санын материал мен жұмыс жасау жағдайына байланысты болып оны тәжірибе арқылы анықтауға болады.

Ара дискісін дайындамаға орнатуда және пластмасса мен алюминийді өңдеуде аралау жылдамдығын төмендету ұсынылады.

Аз жүрістер санында ұзақ уақыт электр құралды пайдалану оның қатты қызуын тудыруы мүмкін. Ара полотносын алып электр құралын салқындату үшін шам. 3 минут максималдық жүріс санында істетіңіз.

Пайдалану нұсқаулары

- ▶ **Барлық жұмыстардан алдын электр құралының желілік айырын розеткадан шығарыңыз.**
- ▶ **Қылышты ара тұрып қалса электр құралын бірден өшіріңіз.**

Кеңестер

- ▶ **Жеңіл құрылыс материалдарын аралау кезінде материал өндірушінің нұсқаулықтары мен ұсыныстарын орындаңыз.**

Ағаш, АЖТ, құрылыс материалдарын және т.б. аралау алдында ине, бұранда және т.б. сияқты бөгде заттардың бар-жоғын тексеріп шығыңыз және жарамды ара төсемін пайдаланыңыз.

Электр құралын қосып өңделетін дайындамаға апарыңыз. Тіреу тақтасын (2) дайындама бетіне қойып, материалды бірқалыпты ретте басып немесе жылжытып аралаңыз. Жұмыс әрекетін аяқтағаннан соң электр құралын өшіріңіз.

Ара төсемі тұрып қалса, электр құралын бірден өшіріңіз. Араланған аралықты сайкес аспаппен аз кеңейтіп электр құралын шығарыңыз.

Айналмалы және алынбалы тірек тақтасы (В-С суреттерін қараңыз)

Тіреу тақтасы (2) жылжымалылығына байланысты үстіңгі беттің қажетті бұрыштық күйіне сай келеді.

Тірек тақтасын (2) пайдаланылатын ара дискісіне және пайдалану тәсіліне байланысты бойлай бағытпен сатысыз жылжытуға болады.

Бұрандаларды (12) алты қырлы дөңбек кілтпен (8) босатып, тірек тақтасын (2) қажетті күйге жылжытыңыз. Бұрандаларды қайтадан бұрап бекітіп, тірек тақтасының мықтап орнатылғанын тексеріп шығыңыз.

Батырып аралау (D-E суреттерін қараңыз)

► **Батырып аралау кезінде тек ағаш, гипсокартон және т.б. сияқты жұмсақ материалдарды өңдеуге болады! Батырып аралау кезінде металл заттарды өңдемеңіз!**

Батырып аралау үшін тек қысқа ара төсемдерін пайдаланыңыз.

Электр құралын тіреу тақтасының (2) жиегімен ара төсемін (1) дайындамаға тигізбей дайындамаға қойыңыз және іске қосыңыз. Жүріс басқаруы бар электр құралдарда максималды жүріс санын таңдаңыз. Электр құралын қатты дайындамаға басып, ара төсемін ақырын дайындамаға кіргізіңіз.

Тіреу тақтасы (2) дайындамаға толықтай жайылғанда, қалаулы кесік сызығымен аралаңыз.

Белгілі бір жұмыстарда ара төсемін (1) 180°-қа бұрап (тістерін жоғары қаратып), қайта орнатуға және электр құралын тиісінше бұрап бағыттауға болады.

Тығыз аралау (F суретін қараңыз)

Икемді биметалл ара төсемдері, мысалы, су құбырлары және т.б. сияқты дөңес құрылыс элементтерін тікелей қабырғада аралауға мүмкіндік береді.

► **Ара төсемі әрдайым өңделетін дайындама диаметрінен ұзын болғанына көз жеткізіңіз. Кері соққы қаупі бар.**

Ара төсемін қабырғаға тығыз қойып, электр құралын шетінен басып, тірек тақтаны қабырғаға тигізіп аздап қисайтыңыз. Электр құралын қосып дайындаманы тұрақты реттегі басымбен аралаңыз.

Ілгектер (G суретін қараңыз)

Ілгектердің (5) көмегімен электр құралын, мысалы, сатыға іліп қоюға болады. Ол үшін ілгектерді қажетті күйге қайырыңыз.

► **Электр құралы ілінген кезде, ара дискісі кездейсоқ жанасудан қорғалғанына назар аударыңыз.** Жарақат алу қаупі бар.

Электр құралымен жұмыс істеу қажет болса, ілгектерді (5) қайтадан жинап қойыңыз.

Суыту/майлау құралдары

Металды аралауда қызып кетуі себебінен кесік сызығында суыту немесе майлау құралын сүру керек.

Техникалық күтім және қызмет

Қызмет көрсету және тазалау

- **Барлық жұмыстардан алдын электр құралының желілік айырын розеткадан шығарыңыз.**
- **Жақсы әрі сенімді жұмыс істеу үшін электр құралы мен желдеткіш тесікті таза ұстаңыз.**

Егер байланыс сымын алмастыру қажет болса, қауіпсіздіктің төмендеуіне жол бермеу үшін осы жұмыс тек **Bosch** компаниясы немесе **Bosch** электр құралдары бойынша өкілетті қызмет көрсету орталықтарында жүргізілуі тиіс.

Ара дискісінің бекіткішін жұмсақ қылшақпен ақырындап тазалаңыз. Ол үшін ара дискісін электр құралынан шығарып алыңыз. Ара дискісінің бекіткішін тиісті майлағыш заттарды пайдалану арқылы ақаусыз күйде сақтаңыз.

Электр құралының қатты ластануы жұмыс ақаулықтарына алып келуі мүмкін. Сол үшін қатты шаң жасалатын материалдарды төменнен баспен араламаңыз.

Өнімдерді олардың сақтығын қамтамасыз ететін, өнімдерге атмосфералық жауын-шашынның тиюіне және асқын температура көздерінің (температураның шұғыл өзгерісінің), соның ішінде күн сәулелерінің әсер етуіне жол бермейтін дүкендерде, бөлімдерде (секцияларда), павильондар мен киоскілерде сатуға болады.

Сатушы (өндіруші) сатып алушыға өнімдер туралы қажетті және шынайы ақпаратты беріп, өнімдерді тиісінше таңдау мүмкіндігін қамтамасыз етуге міндетті. Өнімдер туралы ақпарат міндетті түрде тізімі Ресей Федерациясының заңнамасымен белгіленген мәліметтерді қамтуы тиіс.

Егер тұтынушы сатып алатын өнімдер әлдеқашан пайдаланылған немесе өнімдерде ақаулық (ақаулықтар) жойылған болса, тұтынушыға бұл туралы ақпарат берілуі тиіс.

Өнімдерді сату процесінің аясында төмендегі қауіпсіздік талаптары орындалуы тиіс:

- Сатушы сатып алушыға ұйымының фирмалық атауы, орналасқан жері (мекенжайы) және жұмыс режимі туралы мәліметтер беруге міндетті;
- Сауда бөлмелеріндегі өнімдердің сынамалары сатып алушыға бұйымдардағы жазбалармен танысуға мүмкіндік беруі және визуалды тексерістен басқа бұйымдардың іске қосылуына әкелетін, сатып алушылар өз бетінше орындайтын ешқандай әрекеттерге жол бермеуі тиіс;
- Сатушы осы бұйымдардың белгіленген талаптарға сәйкестігінің растамасы, сертификаттардың немесе сәйкестік жөніндегі мәлімдемелердің бар болуы туралы ақпаратты сатып алушыға беруге міндетті;

- Идентификациялық сипаттары жоқ (жоғалған), жарамдылық мерзімі өтіп кеткен, бұзылу белгілері бар және пайдалану бойынша нұсқаулығы (кітапшасы), міндетті сәйкестік сертификаты немесе сәйкестік белгісі жоқ өнімдерді сатуға тыйым салынады.

Тұтынушыға қызмет көрсету және пайдалану кеңестері

Қызмет көрсету орталығы өнімді жөндеу және оған техникалық қызмет көрсету, сондай-ақ қосалқы бөлшектер туралы сұрақтарға жауап береді. Құрамдас бөлшектер бойынша кескін мен қосалқы бөлшектер туралы мәліметтер төмендегі мекенжай бойынша қолжетімді:

www.bosch-pt.com

Bosch қызметтік кеңес беру тобы біздің өнімдер және олардың керек-жарақтары туралы сұрақтарыңызға жауап береді.

Сұрақтар қою және қосалқы бөлшектерге тапсырыс беру кезінде міндетті түрде өнімнің фирмалық тақтайшасындағы 10 таңбалы өнім нөмірін беріңіз.

Өндіруші талаптары мен нормаларының сақталуымен электр құралын жөндеу және кепілді қызмет көрсету барлық мемлекеттер аумағында тек “Роберт Бош” фирмалық немесе авторизацияланған қызмет көрсету орталықтарында орындалады. ЕСКЕРТУ! Заңсыз жолмен әкелінген өнімдерді пайдалану қауіпті, денсаулығыңызға зиян келтіруі мүмкін. Өнімдерді заңсыз жасау және тарату әкімшілік және қылмыстық тәртіп бойынша Заңмен қудаланады.

Қазақстан

Тұтынушыларға кеңес беру және шағымдарды қабылдау орталығы:

“Роберт Бош” (Robert Bosch) ЖШС

Алматы қ.,

Қазақстан Республикасы

050012

Муратбаев к., 180 үй

“Гермес” БО, 7 қабат

Тел.: +7 (727) 331 31 00

Факс: +7 (727) 233 07 87

E-Mail: ptka@bosch.com

Сервистік қызмет көрсету орталықтары мен қабылдау пунктерінің мекен-жайы туралы толық және өзекті ақпаратты Сіз: www.bosch-professional.kz ресми сайттан ала аласыз

Қызмет көрсету орталықтарының басқа да мекенжайларын мына жерден қараңыз:

www.bosch-pt.com/serviceaddresses

Электр құралы кепілді пайдалану мерзімінің ішінде өндірушінің кесірінен істен шыққан жағдайда, өнім иесі төмендегі шарттар орындалғанда кепілдік бойынша тегін жөндеуге құқылы болады:

- механикалық зақымдардың жоқтығы;
- пайдалану бойынша нұсқаулық талаптарының бұзылу белгілерінің жоқтығы;

- пайдалану бойынша нұсқаулықта сатушының сату туралы белгісінің және сатып алушы қолтаңбасының бар болуы;
- электр құралы сериялық нөмірінің және кепілдік талонындағы сериялық нөмірдің сәйкестігі;
- біліксіз жөндеу белгілерінің жоқтығы.

Кепілдік төмендегі жағдайларда қолданылмайды:

- форс-мажор жағдайларына байланысты кез келген сынықтар;
- барлық электр құралдарындағыдай электр құралының қалыпты тозуы.

Жалғағыш контактілер, сымдар, қылшақтар және т.б. сияқты құрал бөліктерінің қызмет ету мерзімін қысқартатын қалыпты тозу нәтижесінде қажеттілігі туындаған жөндеу кепілдік аясына кірмейді:

- табиғи тозу (ресурстың толық пайдаланылуы);
- қате орнату, рұқсатсыз модификациялау, қате қолдану, қызмет көрсету немесе сақтау ережелерін бұзу нәтижесінде істен шыққан жабдық пен оның бөліктері;
- электр құралына артық жүктеме түскеннен орын алған ақаулар. (Құралға артық жүктеме түсудің шартсыз белгілеріне мыналар жатады: құбылу түсінің пайда болуы немесе электр құралы бөліктері мен түйіндерінің деформациясы немесе қорытылуы, жоғары температура әсерінен электр қозғалтқышындағы сымдар оқшаулағышының қараюы немесе көмірленуі.)

Кәдеге жарату

Электр құралдар, жабдықтар және бумаларын айналыс қорғайтын кәдеге жаратуға апару қажет.



Электр құралдарды үй қоқысына тастамаңыз!

Тек қана ЕО елдері үшін:

Электр және электрондық ескі құралдар бойынша Еуропа 2012/19/EU ережесі және ұлттық заңдарға сәйкес пайдалануға жарамсыз электр құралдары бөлек жиналып, кәдеге жаратылуы қажет.

Қате жолмен кәдеге жаратылған ескі электрлік және электрондық құрылғылар қауіпті заттардың болу мүмкіндігіне байланысты қоршаған ортаға және адам денсаулығына зиянды әсер тигізуі мүмкін.

Română

Instrucțiuni de siguranță

Instrucțiuni generale de siguranță pentru scule electrice

AVERTISMENT

Citiți toate avertizările, instrucțiunile, ilustrațiile și specificațiile puse la dispoziție

împreună cu această sculă electrică. Nerespectarea instrucțiunilor menționate mai jos poate duce la electrocutare, incendiu și/sau vătămări corporale grave.

Păstrați toate indicațiile de avertizare și instrucțiunile în vederea utilizărilor viitoare.

Termenul "sculă electrică" folosit în indicațiile de avertizare se referă la sculele electrice alimentate de la rețea (cu cablu de alimentare) sau la sculele electrice cu acumulator (fără cablu de alimentare).

Siguranța la locul de muncă

- ▶ **Mențineți-vă sectorul de lucru curat și bine iluminat.** Dezordinea sau sectoarele de lucru neluminate pot duce la accidente.
- ▶ **Nu lucrați cu sculele electrice în mediu cu pericol de explozie, în care există lichide, gaze sau pulberi inflamabile.** Sculele electrice generează scânteie care pot aprinde praful sau vaporii.
- ▶ **Nu permiteți accesul copiilor și al spectatorilor în timpul utilizării sculei electrice.** Dacă vă este distrasă atenția puteți pierde controlul.

Siguranța electrică

- ▶ **Ștecherul sculei electrice trebuie să fie potrivit prizei electrice. Nu modificați niciodată ștecherul. Nu folosiți fișe adaptoare la sculele electrice cu împământare (legate la masă).** Ștecherele nemodificate și prizele corespunzătoare diminuează riscul de electrocutare.
- ▶ **Evitați contactul corporal cu suprafețe împământate sau legate la masă ca țevi, instalații de încălzire, plite și frigidere.** Există un risc crescut de electrocutare atunci când corpul vă este împământat sau legat la masă.
- ▶ **Feriți sculele electrice de ploaie sau umezeală.** Pătrunderea apei într-o sculă electrică mărește riscul de electrocutare.
- ▶ **Nu schimbați destinația cablului. Nu folosiți niciodată cablul pentru transportarea sau suspendarea sculei electrice ori pentru a trage ștecherul afară din priză. Feriți cablul de căldură, ulei, muchii ascuțite sau componente aflate în mișcare.** Cablurile deteriorate sau incurcate măresc riscul de electrocutare.
- ▶ **Atunci când lucrați cu o sculă electrică în aer liber, folosiți numai cabluri prelungitoare adecvate pentru mediul exterior.** Folosirea unui cablu prelungitor adecvat pentru mediul exterior diminuează riscul de electrocutare.

- ▶ **Dacă nu poate fi evitată folosirea sculei electrice în mediu umed, folosiți o alimentare protejată printr-un dispozitiv de curent rezidual (RCD).** Utilizarea unui dispozitiv RCD reduce riscul de electrocutare.

Siguranța persoanelor

- ▶ **Fiți atenți, aveți grijă de ceea ce faceți și procedați rațional atunci când lucrați cu o sculă electrică. Nu folosiți scula electrică atunci când sunteți oboșiți sau vă aflați sub influența drogurilor, a alcoolului sau a medicamentelor.** Un moment de neatenție în timpul utilizării sculelor electrice poate duce la răni grave.
- ▶ **Purtați echipament personal de protecție. Purtați întotdeauna ochelari de protecție.** Purtarea echipamentului personal de protecție, ca masca pentru praf, încălțăminte de siguranță antiderapantă, casca de protecție sau protecția auditivă, în funcție de tipul și utilizarea sculei electrice, diminuează riscul rănilor.
- ▶ **Evitați o punere în funcțiune involuntară. Înainte de a introduce ștecherul în priză și/sau de a introduce acumulatorul în scula electrică, de a o ridica sau de a o transporta, asigurați-vă că aceasta este oprită.** Dacă atunci când transportați scula electrică țineți degetul pe întrerupător sau dacă porniți scula electrică înainte de a o racorda la rețeaua de curent, puteți provoca accidente.
- ▶ **Înainte de pornirea sculei electrice îndepărtați cleștii de reglare sau cheile fixe din aceasta.** O cheie sau un clește atașat la o componentă rotativă a sculei electrice poate provoca răni.
- ▶ **Nu vă întindeți pentru a lucra cu scula electrică. Mențineți-vă întotdeauna stabilitatea și echilibrul.** Astfel veți putea controla mai bine scula electrică în situații neașteptate.
- ▶ **Purtați îmbrăcăminte adecvată. Nu purtați îmbrăcăminte largă sau podoabe. Feriți părul și îmbrăcămintea de piesele aflate în mișcare.** Îmbrăcămintea largă, părul lung sau podoabele pot fi prinse în piesele aflate în mișcare.
- ▶ **Dacă pot fi montate echipamente de aspirare și colectare a prafului, asigurați-vă că acestea sunt racordate și folosite în mod corect.** Folosirea unei instalații de aspirare a prafului poate duce la reducerea poluării cu praf.
- ▶ **Nu vă lăsați amăgiți de ușurința în operare dobândită în urma folosirii frecvente a sculelor electrice și nu ignorați principiile de siguranță ale acestora.** Neglijența poate provoca, într-o fracțiune de secundă, vătămări corporale grave.

Utilizarea și manevrarea atentă a sculelor electrice

- ▶ **Nu suprasolicitați scula electrică. Folosiți pentru executarea lucrării dv. scula electrică destinată celui scop.** Cu scula electrică potrivită lucrați mai bine și mai sigur în domeniul de putere indicat.
- ▶ **Nu folosiți scula electrică dacă aceasta are întrerupătorul defect.** O sculă electrică, care nu mai poate fi pornită sau oprită, este periculoasă și trebuie reparată.

- ▶ **Scoateți ștecherul afară din priză și/sau îndepărtați acumulatorul dacă este detașabil, înainte de a executa reglaje, a schimba accesoriul sau a depozita scula electrică.** Această măsură de prevedere împiedică pornirea involuntară a sculei electrice.
- ▶ **Păstrați sculele electrice nefolosite la loc inaccesibil copiilor și nu lăsați să lucreze cu scula electrică persoane care nu sunt familiarizate cu aceasta sau care nu au citit prezentele instrucțiuni.** Sculele electrice devin periculoase atunci când sunt folosite de persoane lipsite de experiență.
- ▶ **Întrețineți sculele electrice și accesoriile acestora. Verificați alinierea corespunzătoare, controlați dacă, componentele mobile ale sculei electrice nu se blochează, sau dacă există piese rupte sau deteriorate care să afecteze funcționarea sculei electrice. Înainte de utilizare dați la reparat o sculă electrică defectă/piesele deteriorate.** Cauza multor accidente a fost întreținerea necorespunzătoare a sculelor electrice.
- ▶ **Mențineți bine dispozitivele de tăiere bine ascuțite și curate.** Dispozitivele de tăiere întreținute cu grijă, cu tășuri ascuțite se înțepenesc în mai mică măsură și pot fi conduse mai ușor.
- ▶ **Folosiți scula electrică, accesoriile, dispozitivele de lucru etc. conform prezentelor instrucțiuni, ținând cont de condițiile de lucru și de activitatea care trebuie desfășurată.** Folosirea sculelor electrice în alt scop decât pentru utilizările prevăzute, poate duce la situații periculoase.
- ▶ **Mențineți mânerul și zonele de prindere uscate, curate și feriți-le de ulei și unsoare.** Mânerul și zonele de prindere alunecoase nu permit manevrarea și controlul sigur al sculei electrice în situații neașteptate.

Întreținere

- ▶ **Încredințați scula electrică pentru reparare personalului de specialitate, calificat în acest scop, repararea făcându-se numai cu piese de schimb originale.** Astfel veți fi siguri că este menținută siguranța sculei electrice.

Instrucțiuni privind siguranța și protecția muncii pentru ferăstraie sabie

- ▶ **Țineți scula electrică de mânerul izolat atunci când executați lucrări la care accesoriul de tăiere poate nimeri conductori electrici ascunși sau propriul cablu de alimentare.** Contactul accesoriului de tăiere cu un conductor aflat „sub tensiune” poate pune „sub tensiune” componentele metalice ale sculei electrice și provoca electrocutarea operatorului.
- ▶ **Folosiți menghină sau o altă metodă practică de fixare și sprijinire a piesei de lucru pe o platformă stabilă.** Dacă țineți piesa de lucru cu mâna sau o sprijiniți de corpul dumneavoastră, aceasta devine instabilă și se poate ajunge la pierderea controlului.

- ▶ **Țineți mâinile în afara sectorului de debitare. Nu apucați pe dedesubt piesa prelucrată.** În caz de contact cu pâna de ferăstrău există pericol de rănire.
- ▶ **Prindeți strâns scula electrică cu ambele mâini în timpul lucrului și asigurați-vă o poziție stabilă.** Scula electrică este condusă mai sigur cu ambele mâini.
- ▶ **Porniți scula electrică și numai după aceasta conduceți-o asupra piesei prelucrate.** În caz contrar există pericol de recul în situația în care dispozitivul de lucru se agață în piesa prelucrată.
- ▶ **Aveți grijă ca în timpul tăierii talpa de fixare să se sprijine întotdeauna pe piesa de lucru.** Pâna de ferăstrău se poate agața și duce la pierderea controlului asupra sculei electrice.
- ▶ **După terminarea procesului de lucru opriți scula electrică și scoateți pâna de ferăstrău afară din tăietură numai după ce aceasta s-a oprit.** Astfel evitați reculul și puteți pune jos scula electrică în condiții de siguranță.
- ▶ **Înainte de a pune jos scula electrică așteptați ca aceasta să se oprească complet.** Dispozitivul de lucru se poate agața și duce la pierderea controlului asupra sculei electrice.
- ▶ **Folosiți numai pânze de ferăstrău nedeteriorate, impecabile.** Pânzele de ferăstrău indoite sau tocite se pot rupe și influența negativ tăierea sau pot provoca recul.
- ▶ **După oprirea mașinii nu frânați pâna de ferăstrău prin contrapresiuni laterale.** Pâna de ferăstrău se poate deteriora, rupe sau poate provoca un recul.
- ▶ **Fixați bine materialul. Nu sprijiniți piesa de lucru cu mâna sau cu piciorul. Nu atingeți obiecte sau podeaua cu ferăstrăul aflat în funcțiune.** Există pericol de recul.
- ▶ **Folosiți detectoare adecvate pentru a localiza conducte de alimentare ascunse sau adresați-vă în acest scop regiei locale furnizoare de utilități.** Contactul cu conductorii electrici poate duce la incendiu și electrocutare. Deteriorarea unei conducte de gaz poate provoca explozii. Spargerea unei conducte de apă cauzează pagube materiale sau poate duce la electrocutare.

Descrierea produsului și a performanțelor sale



Citiți toate indicațiile și instrucțiunile de siguranță. Nerespectarea instrucțiunilor și indicațiilor de siguranță poate provoca electrocutare, incendiu și/sau răniri grave.

Țineți seama de ilustrațiile din partea anterioară a instrucțiunilor de folosire.

Utilizarea conform destinației

Scula electrică este destinată tăierii cu opritor a lemnului, materialelor plastice, metalului și materialelor de construcții. Aceasta este adecvată pentru tăieri în linie dreaptă și curbă. În cazul utilizării pânelor de ferăstrău din bimetel

corespunzătoare este posibilă tăierea de separare la nivel cu suprafața prelucrată. Trebuie respectate recomandările privind pânzele de ferăstrău.

Componentele ilustrate

Numerotarea componentelor ilustrate se referă la schița sculei electrice de la pagina grafică.

- (1) Pânză de ferăstrău^{a)}
- (2) Talpă de fixare reglabilă
- (3) Sistem de prindere a pânzei de ferăstrău
- (4) Pârghie SDS de deblocare a pânzei de ferăstrău
- (5) Cârlig de suspendare
- (6) Pedică de pornire pentru comutatorul de pornire/oprire
- (7) Comutator de pornire/oprire
- (8) Cheie hexagonală
- (9) Lampă de lucru
- (10) Mâner (suprafață izolată de prindere)
- (11) Placă de strângere
- (12) Șurub talpă de fixare

a) **Accesoriile ilustrate sau descrise nu sunt incluse în pachetul de livrare standard. Toate accesoriile sunt disponibile în gama noastră de accesorii.**

Date tehnice

Ferăstrău sabie	GSA 1100 E	
Număr de identificare	3 601 F4C 8..	
Sistem de reglare a frecvenței curselor		●
Putere nominală	W	1100
Frecvența curselor la funcționarea în gol n_0	min^{-1}	0-2700
Sistem de prindere a accesoriilor		SDS
Cursă	mm	28
Adâncime maximă de tăiere		
- în lemn	mm	230
- în oțel (nealiat)	mm	20
- Diametru țevă	mm	150
Greutate conform EPTA-Procedure 01:2014	kg	3,6
Clasa de protecție		□/II

Specificațiile sunt valabile pentru o tensiune nominală [U] de 230 V. În cazul unor tensiuni diferite și al unor modele de execuție specifice anumitor țări, aceste specificații pot varia.

Valorile pot varia în funcție de produs și sunt supuse condițiilor de utilizare, precum și condițiilor de mediu. Pentru informații suplimentare, accesează www.bosch-professional.com/wac.

Informații privind zgomotul/vibrațiile

Valorile zgomotului emis au fost determinate conform **EN 62841-2-11**.

Nivelul de zgomot evaluat după curba de filtrare A la sculei electrice este în mod normal: nivel de presiune sonoră **96 dB(A)**; nivel de putere sonoră **104 dB(A)**. Incertitudinea $K = 5$ dB.

Poartă căști antifonice!

Valorile totale ale vibrațiilor a_h (suma vectorială a trei direcții) și incertitudinea K au fost determinate conform **EN 62841-2-11**:

debitarea plăcilor din PAL cu pânza de ferăstrău **S 2345 X**:
 $a_{h,B} = 18,5 \text{ m/s}^2$, $K = 1,5 \text{ m/s}^2$,
 debitarea grinzilor din lemn cu pânza de ferăstrău **S 2345 X**:
 $a_{h,WB} = 19,5 \text{ m/s}^2$, $K = 1,5 \text{ m/s}^2$.

Nivelul vibrațiilor și nivelul zgomotelor emise specificate în prezentele instrucțiuni au fost măsurate conform unei proceduri de măsurare standardizate și pot fi utilizate la compararea diferitelor scule electrice. Acestea pot fi folosite și pentru evaluarea provizorie a vibrațiilor și zgomotului emis.

Nivelul specificat al vibrațiilor și al zgomotului emis se referă la cele mai frecvente utilizări ale sculei electrice. În eventualitatea în care scula electrică este utilizată pentru alte aplicații, împreună cu alte accesorii decât cele indicate sau nu, beneficiază de o întreținere satisfăcătoare, nivelul vibrațiilor și nivelul zgomotului emis se pot abate de la valorile specificate. Aceasta poate amplifica considerabil vibrațiile și zgomotul de-a lungul întregului interval de lucru. Pentru o evaluare exactă a vibrațiilor și a zgomotului ar trebui luate în calcul și intervalele de timp în care scula electrică este deconectată sau funcționează, dar nu este folosită efectiv. Această metodă de calcul ar putea duce la reducerea considerabilă a zgomotului pe întreg intervalul de lucru. Stabiliți măsuri de siguranță suplimentare pentru protejerea utilizatorului împotriva efectului vibrațiilor, ca de exemplu: întreținerea sculei electrice și a accesoriilor, menținerea căldurii mâinilor, organizarea proceselor de muncă.

Montare

► **Înainte oricărui intervenții asupra sculei electrice scoateți cablul de alimentare afară din priză.**

Montarea/schimbarea pânzei de ferăstrău

- **La montarea sau schimbarea accesoriului purtați mănuși de protecție.** Accesoriile sunt ascuțite și se pot înfierbânta după o utilizare mai îndelungată.
- **La înlocuirea pânzei de ferăstrău aveți grijă ca în oficiul de prindere al pânzei de ferăstrău să nu existe resturi de material, de exemplu, așchii de lemn sau metal.**

Alegerea pânzei de ferăstrău

La sfârșitul acestui manual de utilizare găsiți o listă a pânelor de ferăstrău recomandate. Montați numai pânze de ferăstrău cu coadă de prindere universală 1/2". Pânza de ferăstrău nu ar trebui să fie mai lungă decât este necesar pentru tăierea preconizată.

Montarea pânzei de ferăstrău (consultați imaginea A)

Apăsați pârghia SDS (4) spre înainte și conduceți pânda de ferăstrău (1) în spatele plăcii de strângere (11) în sistemului de prindere a pânzei de ferăstrău (3). Eliberați pârghia SDS (4).

- ▶ **Trageți de pânda de ferăstrău pentru a verifica dacă aceasta este fixată ferm.** O pânda de ferăstrău care nu este fixată bine poate cădea afară din sistemul de prindere și vă poate provoca răni.

Pentru anumite lucrări, pânda de ferăstrău (1) poate fi rotită la 180° (dinții orientați în sus) și montată la loc.

Extragerea pânzei de ferăstrău

- ▶ **Lăsați pânda de ferăstrău să se răcească înainte de a o extrage.** În cazul contactului cu pânda de ferăstrău fierbinte există pericolul de rănire.

Apăsați pârghia SDS (4) spre înainte și trageți afară pânda de ferăstrău (1). Eliberați pârghia SDS (4).

Aspirarea prafului/așchiilor

Pulberile rezultate din prelucrarea de materiale cum sunt vopselele pe bază de plumb, anumite tipuri de lemn, minerale și metal pot fi dăunătoare sănătății. Atingerea sau inspirarea acestor pulberi poate provoca reacții alergice și/sau îmbolnăvirile căilor respiratorii ale utilizatorului sau a le persoanelor aflate în apropiere.

Anumite pulberi cum sunt pulberea de lemn de stejar sau de fag sunt considerate a fi cancerigene, mai ales în combinație cu materiale de adaos utilizate la prelucrarea lemnului (cromat, substanțe de protecție a lemnului). Materialele care conțin azbest nu pot fi prelucrate decât de către specialiști.

- Asigurați buna ventilație a locului de muncă.
- Este recomandabil să se utilizeze o mască de protecție a respirației având clasa de filtrare P2.

Respectați prescripțiile din țara dumneavoastră referitoare la materialele de prelucrat.

- ▶ **Evitați acumulările de praf la locul de muncă.** Pulberile se pot aprinde cu ușurință.

Funcționarea

Punerea în funcțiune

- ▶ **Țineți seama de tensiunea rețelei de alimentare!** Tensiunea sursei de curent trebuie să coincidă cu specificațiile de pe plăcuța cu date tehnice a sculei electrice. Sculele electrice inscripționate cu 230 V pot funcționa și racordate la 220 V.

Lampa de lucru

Lampa de lucru (9) se aprinde în momentul introducerii fișei de rețea și îmbunătățește condițiile de vizibilitate din zona de lucru.

- ▶ **Nu priviți direct în lampa de lucru, aceasta vă poate orbi.**

Pornire/oprire

Pentru **pornirea** sculei electrice apăsați mai întâi blocajul de conectare (6). Apăsați apoi întrerupătorul Pornit/Oprit (7) și țineți-l apăsat.

Pentru **oprirea** sculei electrice eliberați întrerupătorul Pornit/Oprit (7).

Notă: Din considerente privind siguranța, întrerupătorul Pornit/Oprit (7) nu poate fi blocat, ci trebuie apăsat neîntrerupt, în timpul funcționării ferăstrăului.

Reglarea numărului de curse

Puteți regla fără trepte numărul de curse al sculei electrice deja pornite, exercitând o apăsare mai puternică sau mai ușoară asupra întrerupătorului Pornit/Oprit (7).

O apăsare ușoară asupra întrerupătorului Pornit/Oprit (7) are drept efect un număr redus de curse. Pe măsură ce apăsarea crește, se mărește corespunzător și numărul de curse.

Numărul necesar de curse depinde de materialul prelucrat și de condițiile de lucru și poate fi determinat prin probă practică.

Se recomandă reducerea numărului de curse în momentul punerii pânzei de ferăstrău pe piesa de lucru cât și în cazul tăierii materialului plastic și a aluminiului.

Atunci când se lucrează un timp mai îndelungat cu un număr mai mic de curse scula electrică se poate înfierbânta puternic. Demontați pânda de ferăstrău și lăsați scula electrică să funcționeze în gol cu numărul maxim de curse, pentru a se răci, timp de aproximativ 3 min.

Instrucțiuni de lucru

- ▶ **Înainte oricărui intervenții asupra sculei electrice scoateți cablul de alimentare afară din priză.**
- ▶ **În cazul în care pânda de ferăstrău se blochează, opriți imediat scula electrică.**

Recomandări

- ▶ **În cazul debitării materialelor de construcții ușoare, respectați reglementările legale și recomandările producătorilor de materiale.**

Înainte de lucrările de debitare în lemn, plăci aglomerate, materiale de construcții etc., verificați dacă acestea prezintă corpuri străine precum cuie, înșurubare sau altele asemănătoare și utilizați o pânda de ferăstrău adecvată.

Porniți scula electrică și conduceți-o spre piesa de prelucrat. Așezați talpa de fixare (2) pe suprafața piesei de prelucrat și debitați materialul aplicând o presiune uniformă, respectiv cu avans uniform. După finalizarea procesului de lucru, opriți scula electrică.

Dacă pânda de ferăstrău se blochează, scula electrică se oprește instantaneu. Depărtați marginile făgașului de tăiere cu o sculă adecvată și extrageți scula electrică din acesta.

Talpă de fixare rabatabilă și extensibilă (consultați imaginile B-C)

Talpa de fixare (2) se reglează în funcție de mobilitatea poziției unghiulare necesare a suprafeței.

Talpa de fixare (2) poate fi scoasă progresiv și longitudinal în funcție de pânza de ferăstrău utilizată și de cazul de utilizare. Desfășurați șuruburile (12) cu ajutorul cheii hexagonale (8) și împingeți talpa de fixare (2) în poziția dorită. Strângeți din nou ferm șuruburile și verificați dacă talpa de fixare este prinsă ferm.

Tăierea cu pătrundere directă în material (consultați imaginile D-E)

- ▶ **Tăierea cu pătrundere directă este permisă numai în materiale moi precum lemnul, gips-cartonul sau altele similare! Nu prelucrați prin tăiere cu penetrare directă materiale metalice!**

Pentru tăierea cu pătrundere directă în material utilizați numai pânze de ferăstrău scurte.

Așezați scula electrică cu muchia tălpii de fixare (2) pe piesa de prelucrat fără ca pânza de ferăstrău (1) să atingă piesa de prelucrat și porniți-o. În cazul sculelor electrice prevăzute cu un sistem de reglare a numărului de curse, selectați numărul maxim de curse. Împingeți și apăsați scula electrică pe piesa de prelucrat și lăsați pânza de ferăstrău să pătrundă lent în aceasta.

Imediat ce talpa de fixare (2) se sprijină în întregime pe piesa de lucru, tăiați în continuare de-a lungul liniei de tăiere dorite.

Pentru anumite lucrări, pânza de ferăstrău (1) poate fi rotită la 180°, iar scula electrică poate fi rotită corespunzător.

Debitarea la nivel (consultați imaginea F)

Cu pânzele de ferăstrău bimetal elastice puteți să debitați, de exemplu, elemente de construcție proeminente precum țevi de apă direct pe perete.

- ▶ **Aveți grijă ca întotdeauna pânza de ferăstrău să fie mai lungă decât diametrul piesei de prelucrat. Există pericolul de recul.**

Poziționați pânza de ferăstrău direct pe perete și îndoțiți-o puțin exercitând o apăsare laterală asupra sculei electrice, până când talpa de fixare se sprijină pe perete. Porniți scula electrică și tăiați piesa de prelucrat, exercitând o apăsare laterală constantă.

Cârligul de suspendare (consultați imaginea G)

Cu ajutorul cârligelor de suspendare (5) poți suspenda scula electrică, de exemplu, pe o scară. Pentru aceasta, rabatează cârligul de suspendare în poziția dorită.

- ▶ **La suspendarea sculei electrice, ai grijă ca pânza de ferăstrău să fie protejată împotriva contactului accidental.** Există pericolul de rănire.

Rabatează din nou cârligul de suspendare (5) dacă dorești să utilizezi scula electrică.

Agent de răcire/lubrifiant

La tăierea metalului, din cauza încălzirii acestuia, se va aplica un strat de agent de răcire resp. lubrifiant de-a lungul liniei de tăiere.

Întreținere și service

Întreținere și curățare

- ▶ **Înainte oricăror intervenții asupra sculei electrice scoateți cablul de alimentare afară din priză.**
- ▶ **Pentru a putea lucra bine și sigur, mențineți curate scula electrică și fantele de aerisire ale acesteia.**

Dacă este necesară înlocuirea cablului de racordare, pentru a evita periclita siguranței în timpul utilizării, această operație se va executa de către **Bosch** sau de către un centru de service autorizat pentru scule electrice **Bosch**.

Curățați sistemul de prindere a pânzei de ferăstrău, preferabil cu o pensulă moale. Extrageți în acest scop pânza de ferăstrău din scula electrică. Folosiți lubrifianți adecvați pentru a menține în stare de funcționare sistemul de prindere a pânzei de ferăstrău.

Murdărirea puternică a sculei electrice poate duce la deranjamente funcționale. De aceea, nu debitați de jos în sus sau deasupra capului materiale la prelucrarea cărora se degajă mult praf.

Serviciu de asistență tehnică post-vânzări și consultanță clienți

Serviciul nostru de asistență tehnică răspunde întrebărilor tale atât în ceea ce privește întreținerea și repararea produsului tău, cât și referitor la piesele de schimb. Pentru desenele descompuse și informații privind piesele de schimb, poți de asemenea să accesezi:

www.bosch-pt.com

Echipa de consultanță Bosch îți stă cu plăcere la dispoziție pentru a te ajuta în chestiuni legate de produsele noastre și accesoriile acestora.

În caz de reclamații și comenzi de piese de schimb, te rugăm să specifice neapărat numărul de identificare compus din 10 cifre, indicat pe plăcuța cu date tehnice a produsului.

România

Robert Bosch SRL

PT/MKV1-EA

Service scule electrice

Strada Horia Măcelariu Nr. 30–34, sector 1

013937 București

Tel.: +40 21 405 7541

Fax: +40 21 233 1313

E-Mail: BoschServiceCenter@ro.bosch.com

www.bosch-pt.ro

Mai multe adrese ale unităților de service sunt disponibile la:

www.bosch-pt.com/serviceaddresses

Eliminare

Sculele electrice, accesoriile și ambalajele trebuie direcționate către o stație de revalorificare ecologică.



Nu aruncați sculele electrice în gunoiul menajer!

Numai pentru țările UE:

Conform Directivei Europene 2012/19/UE privind sculele și aparatele electrice și electronice uzate și транспунerea acesteia în legislația наțională, sculele electrice scoase din uz trebuie колектате separat și дирекционате către о станция де ревалорификаре екологичă.

În cazul елиминării неcoresпунзăтоаре, апарате електриче și електрониче пот аеа ефект нокив асупра медиулуй și сăнăтății дин кауза посибиле прежене а субстанћелор перiculoасе.

Български

Указания за сигурност

Общи указания за безопасност за електроинструменти

⚠ ПРЕДУПРЕЖ- ДЕНИЕ Прочетете всички предупреждения, указания, запознайте се с фигурите и техническите характеристики, приложени към електроинструмента. Пропуски при спазването на указанията по-долу могат да предизвикат токов удар и/или тежки травми.

Съхранявайте тези указания на сигурно място.

Използваният по-долу термин "електроинструмент" се отнася до захранвани от електрическата мрежа електроинструменти (със захранващ кабел) и до захранвани от акумулаторна батерия електроинструменти (без захранващ кабел).

Безопасност на работното място

- ▶ **Пазете работното си място чисто и добре осветено.** Разхвърляните или тъмни работни места са предпоставка за инциденти.
- ▶ **Не работете с електроинструмента в среда с повишена опасност от възникване на експлозия, в близост до леснозапалими течности, газове или прахообразни материали.** По време на работа в електроинструментите се отделят искри, които могат да възпламенят прахообразни материали или пари.
- ▶ **Дръжте деца и странични лица на безопасно разстояние, докато работите с електроинструмента.** Ако вниманието Ви бъде отклонено, може да загубите контрола над електроинструмента.

Безопасност при работа с електрически ток

- ▶ **Щепселът на електроинструмента трябва да е подходящ за ползвания контакт. В никакъв случай не се допуска изменение на конструкцията на щепсела.**

ла. Когато работите със занулени електроуреди, не използвайте адаптери за щепсела. Ползването на оригинални щепсели и контакти намалява риска от възникване на токов удар.

- ▶ **Избягвайте допира на тялото Ви до заземени тела, напр. тръби, отоплителни уреди, печки и хладилници.** Когато тялото Ви е заземено, рискът от възникване на токов удар е по-голям.
- ▶ **Предпазвайте електроинструмента си от дъжд и влага.** Проникването на вода в електроинструмента повишава опасността от токов удар.
- ▶ **Не използвайте захранващия кабел за цели, за които той не е предвиден. Никога не използвайте захранващия кабел за пренасане, теглене или откачване на електроинструмента. Предпазвайте кабела от нагряване, омасляване, допир до остри ръбове или до подвижни звена на машини.** Повредени или усукани кабели увеличават риска от възникване на токов удар.
- ▶ **Когато работите с електроинструмент навън, използвайте само удължителни кабели, подходящи за работа на открито.** Използването на удължител, предназначен за работа на открито, намалява риска от възникване на токов удар.
- ▶ **Ако се налага използването на електроинструмента във влажна среда, използвайте предпазен прекъсвач за утечни токове.** Използването на предпазен прекъсвач за утечни токове намалява опасността от възникване на токов удар.

Безопасен начин на работа

- ▶ **Бъдете концентрирани, следете внимателно действията си и постъпвайте предпазливо и разумно. Не използвайте електроинструмента, когато сте уморени или под влиянието на наркотични вещества, алкохол или упойващи лекарства.** Един миг разсеяност при работа с електроинструмент може да има за последиствие изключително тежки наранявания.
- ▶ **Работете с предпазващо работно облекло. Винаги носете предпазни очила.** Носенето на подходящи за ползвания електроинструмент и извършваната дейност лични предпазни средства, като дихателна маска, здрави плътнотатворени обувки със стабилен грайфер, защитна каска или шумозаглушители (антифони), намалява риска от възникване на трудова злополука.
- ▶ **Избягвайте опасността от включване на електроинструмента по невнимание. Преди да включите щепсела в контакта или да поставите батерията, както и при пренасане на електроинструмента, се уверявайте, че пусковият прекъсвач е позиция "изключено".** Носенето на електроинструменти с пръст върху пусковия прекъсвач или подаването на захранващо напрежение, докато пусковият прекъсвач е включен, увеличава опасността от трудова злополука.
- ▶ **Преди да включите електроинструмента, се уверявайте, че сте отстранили от него всички помощни**

инструменти и гаечни ключове. Помощен инструмент, забравен на въртящо се звено, може да причини травми.

- ▶ **Избягвайте неестествените положения на тялото. Работете в стабилно положение на тялото и във всеки момент поддържайте равновесие.** Така ще можете да контролирате електроинструмента по-добре и по-безопасно, ако възникне неочаквана ситуация.
- ▶ **Работете с подходящо облекло. Не работете с широки дрехи или украшения. Дръжте косата и дрехите си на безопасно разстояние от движещи се звена.** Широките дрехи, украшенията, дългите коси могат да бъдат захванати и увлечени от въртящи се звена.
- ▶ **Ако е възможно използването на външна аспирационна система, се уверявайте, че тя е включена и функционира изправно.** Използването на аспирационна система намалява рисковете, дължащи се на отделящи се при работа прахове.
- ▶ **Доброто познаване на електроинструмента вследствие на честа работа с него не е повод за намаляване на вниманието и пренебрегване на мерките за безопасност.** Едно невнимателно действие може да предизвика тежки наранявания само за части от секундата.

Грижливо отношение към електроинструментите

- ▶ **Не претоварвайте електроинструмента. Използвайте електроинструментите само съобразно тяхното предназначение.** Ще работите по-добре и по-безопасно, когато използвате подходящия електроинструмент в зададения от производителя диапазон на натоварване.
- ▶ **Не използвайте електроинструмент, чиито пусков прекъсвач е повреден.** Електроинструмент, който не може да бъде изключван и включван по предвидения от производителя начин, е опасен и трябва да бъде ремонтиран.
- ▶ **Преди да извършвате каквито и да е дейности по електроинструмента, напр. настройване, смяна на работен инструмент, както и когато го прибирате, изключвайте щепсела от контакта, респ. изваждайте батерията, ако е възможно.** Тази мярка премахва опасността от задействане на електроинструмента по невнимание.
- ▶ **Съхранявайте електроинструментите на места, където не могат да бъдат достигнати от деца. Не допускайте те да бъдат използвани от лица, които не са запознати с начина на работа с тях и не са прочели тези инструкции.** Когато са в ръцете на неопитни потребители, електроинструментите могат да бъдат изключително опасни.
- ▶ **Поддържайте добре електроинструментите си и аксесоарите им.** Проверявайте дали подвижните звена функционират безукорно, дали не заклинват, дали има счупени или повредени детайли, които нарушават или изменят функциите на електроинструмента. Преди да използвате електроинструмента,

се погрижете повредените детайли да бъдат ремонтирани. Много от трудовете злополуки се дължат на недобре поддържани електроинструменти и уреди.

- ▶ **Поддържайте режещите инструменти винаги добре заточени и чисти.** Добре поддържаните режещи инструменти с остри ръбове оказват по-малко съпротивление и се водят по-леко.
- ▶ **Използвайте електроинструментите, допълнителните приспособления, работните инструменти и т. н., съобразно инструкциите на производителя. При това се съобразявайте и с конкретните работни условия и операции, които трябва да изпълните.** Използването на електроинструменти за различни от предвидените от производителя приложения повишава опасността от възникване на трудови злополуки.
- ▶ **Поддържайте дръжките и ръкохватките сухи, чисти и неомаслени.** Хлъзгавите дръжки и ръкохватки не позволяват безопасната работа и доброто контролиране на електроинструмента при възникване на неочаквана ситуация.

Поддържане

- ▶ **Допускайте ремонтът на електроинструментите Ви да се извършва само от квалифицирани специалисти и само с използването на оригинални резервни части.** По този начин се гарантира съхраняване на безопасността на електроинструмента.

Указания за безопасна работа с електрически ножовки

- ▶ **Когато изпълнявате операция, при която съществува опасност работният инструмент може да засегне скрити под повърхността проводници под напрежение или захранващия кабел, допирайте електроинструмента само до изолираните повърхности на ръкохватките.** При контакт на режещия аксесоар с проводник под напрежение е възможно напрежението да се предаде по металните детайли на електроинструмента и това да предизвика токов удар.
- ▶ **Използвайте скоби или други подходящи средства за захващане и укрепване на обработвания детайл.** Държането на обработвания детайл на ръка или притискането му до тялото може да предизвика загуба на контрол.
- ▶ **Дръжте ръцете си на разстояние от зоната на рязане. Не пипайте под обработвания детайл.** Съществува опасност да се нараните, ако допрете режещия лист.
- ▶ **Дръжте здраво електроинструмента при работа с двете ръце и следете за сигурната позиция.** С две ръце електроинструментът се води по-сигурно.
- ▶ **Допирайте електроинструмента до обработвания детайл, след като предварително сте го включили.** В противен случай съществува опасност от възникване на откат, ако режещият лист се заклини в обработвания детайл.

- ▶ **Внимавайте за това, опорната пластина при рязане винаги да ляга върху детайла.** Съществува опасност ножът да се заклини и да предизвика загуба на контрол над електроинструмента.
- ▶ **След приключване на работа първо изключвайте електроинструмента и изваждайте режещия лист от междината едва след окончателното му спиране.** Така избягвате опасността от възникване на откат и можете безопасно да оставите електроинструмента на работната повърхност.
- ▶ **Преди да оставите електроинструмента, изчакайте въртенето да спре напълно.** В противен случай използваният работен инструмент може да допре друг предмет и да предизвика неконтролирано преместване на електроинструмента.
- ▶ **Използвайте само ножове в безукорно състояние.** Огнати или затпени ножове могат да се счупят, да повредят среза или да предизвикат заклиняване.
- ▶ **След изключване на електроинструмента не спирате режещия лист принудително, като го притискате от двете страни.** Режещият лист може да бъде повреден, да се счупи или да предизвика обратен откат.
- ▶ **Добре затегнете материала. Не подпирате детайла с ръка или с крак. Не докосвайте предмети или пода с движещ се трион.** Съществува опасност от откат.
- ▶ **Използвайте подходящи прибори, за да откриете евентуално скрити под повърхността тръбопроводи, или се обърнете към съответното местно снабдително дружество.** Влизането в съприкосновение с проводници под напрежение може да предизвика пожар и токов удар. Увреждането на газопровод може да доведе до експлозия. Повреждането на водопровод има за последствие големи материални щети и може да предизвика токов удар.

Описание на продукта и дейността



Прочетете внимателно всички указания и инструкции за безопасност. Пропуски при спазването на инструкциите за безопасност и указанията за работа могат да имат за последствие токов удар, пожар и/или тежки травми.

Моля, имайте предвид изображенията в предната част на ръководството за работа.

Предназначение на електроинструмента

Електроинструментът е предназначен за разрязване с твърда опора, на дърво, пластмаса, метал и строителни материали. Той е подходящ за рязане по права линия и по дъга. При използване на подходящи биметални режещи листовци е възможно отрязване на конзолно подаващи се детайли в равнината им на подаване. Трябва да се спазват препоръките за избор на режещи листовци.

Изобразени елементи

Номерирането на изобразените компоненти се отнася до изображението на електроинструмента на графичната страница.

- (1) Режещия лист^{a)}
- (2) Регулируема основна плоча
- (3) Поставка на режещия лист
- (4) Лост на механизма SDS за освобождаване на режещия лист
- (5) Кука за окачване
- (6) Блокировка на пусковия прекъсвач
- (7) Пусков прекъсвач
- (8) Шестостепенен ключ
- (9) Работна лампа
- (10) Ръкохватка (изолирана повърхност за захващане)
- (11) Застопоряваща плоча
- (12) Винт основна плоча

a) Изобразените на фигурите и описаните допълнителни приспособления не са включени в стандартната комплектация на уреда. Изчерпателен списък на допълнителните приспособления можете да намерите съответно в каталога ни за допълнителни приспособления.

Технически данни

Електрическа ножовка		GSA 1100 E
Каталожен номер		3 601 F4C 8..
Регулиране на честотата на възвратно-постъпателните движения		●
Номинална консумирана мощност	W	1100
Честота на възвратно-постъпателните движения на празен ход n_0	min ⁻¹	0–2700
Гнездо за работен инструмент		SDS
Ход	mm	28
Макс. дълбочина на рязане		
– в дърво	mm	230
– в стомана (нелегирана)	mm	20
– Диаметър на тръбата	mm	150
Маса съгласно EPTA-Procedure 01:2014	kg	3,6
Клас на защита		□/II

Данните важат за номинално напрежение [U] от 230 V. При отклоняващи се напрежение и при специфични за отделни изпълнения тези данни могат да варират.

Стойностите могат да варират според продукта и да зависят от условията на употреба и на околната среда. Допълнителна информация на www.bosch-professional.com/wac.

Информация за излъчван шум и вибрации

Стойностите на емисии на шум са установени съгласно **EN 62841-2-11**.

Равнището А на генерирания шум от електроинструмента обикновено е: равнище на звуковото налягане **96 dB(A)**; мощност на звука **104 dB(A)**. Неопределеност $K = 5$ dB.

Работете с шумозаглушители!

Пълната стойност на вибрациите a_h (векторната сума по трите направления) и неопределеността K са определени съгласно **EN 62841-2-11**:

Рязане на шперплат с режещ лист **S 2345 X**:

$a_{h,в} = 18,5 \text{ m/s}^2$, $K = 1,5 \text{ m/s}^2$.

Рязане на дървени греди с режещ лист **S 2345 X**:

$a_{h,WB} = 19,5 \text{ m/s}^2$, $K = 1,5 \text{ m/s}^2$.

Посочените в това ръководство за експлоатация ниво на вибрациите и стойност на емисия на шум са измерени съгласно процедура, определена и може да служи за сравняване с други електроинструменти. Те са подходящи също така за предварителна оценка на емисиите на вибрации и шум.

Посочените ниво на вибрациите и стойност на емисии на шум са представителни за основните приложения на електроинструмента. Ако обаче електроинструментът бъде използван за други дейности, с различни работни инструменти или без необходимото техническо обслужване, нивото на вибрациите и стойността на емисии на шум може да се различават. Това би могло значително да увеличи вибрациите и шума през периода на ползване на електроинструмента.

За по-точното оценяване на вибрациите и шума трябва да се отчитат и периодите, в които електроинструментът е изключен или работи на празен ход. Това би могло значително да намали емисиите на вибрации и шум през периода на ползване на електроинструмента.

Предписвайте допълнителни мерки за предпазване на работещия с електроинструмента от въздействието на вибрациите, например: техническо обслужване на електроинструмента и работните инструменти, поддържане на ръцете топли, целесъобразна организация на работните стъпки.

Монтиране

- ▶ **Преди извършване на каквито и да е дейности по електроинструмента изключвайте щепсела от захранващата мрежа.**

Поставяне/смяна на режещ лист

- ▶ **При монтирането или смяната на инструмента работете с предпазни ръкавици.** Работните инструменти имат остри ръбове и при продължителна работа могат да се нагорещат.
- ▶ **При смяна на режещия лист внимавайте гнездото да не е замърсено с отпадъци от рязането, напр. стърготини или стружки.**

Избор на режещия лист

Списък на препоръчваните режещи листове можете да намерите в края на това ръководство за експлоатация. Използвайте само ножове с универсална опашка 1/2".

Режещият лист не трябва да е по-дълъг от необходимото за изпълняване на среза.

Поставяне на режещ лист (вж. фиг. А)

Натиснете напред лоста SDS **(4)** и вкарайте режещия лист **(1)** зад застопоряващата плоча **(11)** в гнездото **(3)**. Отпуснете лоста SDS **(4)**.

- ▶ **Проверете дали режещият лист е захванат добре, като опитате да го издърпате.** Неправилно захванат режещ лист може да изхвъркне по време на работа и да Ви нарани.

При изпълняване на някои дейности режещият лист **(1)** може да бъде завъртан на 180° (зъбите да са обърнати нагоре) и да бъде поставен така.

Изваждане на режещ лист

- ▶ **Преди да демонтирате режещия лист, го изчакайте да се охлади.** При допиране до нагорещия режещ лист съществува опасност от изгаряне.

Натиснете напред лоста SDS **(4)** и извадете режещия лист **(1)**. Отпуснете лоста SDS **(4)**.

Система за прахоулавяне

Прахове, отделящи се при обработването на материали като съдържащи олово бои, някои видове дървесина, минерали и метали могат да бъдат опасни за здравето. Контактът до кожата или вдишването на такива прахове могат да предизвикат алергични реакции и/или заболявания на дихателните пътища на работещия с електроинструмента или намиращи се наблизо лица.

Определени прахове, напр. отделящите се при обработване на бук и дъб, се считат за канцерогенни, особено в комбинация с химикали за третиране на дървесина (Хромат, консерванти и др.). Допуска се обработването на съдържащи азбест материали само от съответно обучени квалифицирани лица.

- Осигурявайте добро проветряване на работното място.
- Препоръчва се използването на дихателна маска с филтър от клас P2.

Спазвайте валидните във Вашата страна законови разпоредби, валидни при обработване на съответните материали.

- ▶ **Избягвайте натрупване на прах на работното място.** Прахът може лесно да се самовъзпламени.

Работа с електроинструмента

Пускане в експлоатация

- ▶ **Съобразявайте се с напрежението в захранващата мрежа! Напрежението на захранващата мрежа трябва съответства на данните, изписани на табелката на електроинструмента. Уреди, обозначени с 230 V, могат да бъдат захранвани и с напрежение 220 V.**

Работна лампа

Работната лампа (9) осветява при включен щепсел и подобрява видимостта в непосредствената зона на работа.

- ▶ **Не гледайте непосредствено в работната лампа, можете да се заслепите.**

Включване и изключване

За **включване** на електроинструмента натиснете първо блокажът за включване (6). След това натиснете и задръжте пусковия прекъсвач (7).

За **изключване** на електроинструмента отпуснете пусковия прекъсвач (7).

Указание: Поради съображения за сигурност пусковият прекъсвач (7) не може да бъде застопорен във включено положение и по време на работа трябва да бъде държан натиснат.

Управление на броя на ходовете

Можете да регулирате безстепенно броя на ходовете на включения електроинструмент посредством силата на притискане на пусковия прекъсвач (7).

При леко натискане на пусковия прекъсвач (7) честотата е ниска. С увеличаване на натиска нараства и честотата на възвратно-постъпателните движения.

Необходимата честота на възвратно-постъпателните движения зависи от конкретните условия и се определя най-добре чрез изпробване.

Препоръчва се ограничаване на честотата при започване на среза и при разрязване на пластмаси и алуминиеви сплави.

При продължителна работа с малка честота на възвратно-постъпателните движения електроинструментът може да се нагрее силно. Извадете режещия лист и охладете електроинструмента, като го оставите да работи при бл. 3 минути с максимална честота.

Указания за работа

- ▶ **Преди извършване на каквито и да е дейности по електроинструмента изключвайте щепсела от захранващата мрежа.**
- ▶ **Ако ножът се заклини, незабавно изключете електроинструмента.**

Съвети

- ▶ **При разрязване на леки строителни материали спазвайте законовите разпоредби и указанията на производителя.**

Преди да разрезвате дървесни материали, ПДЧ, леки строителни материали и т. н. ги проверявайте за наличие на чужди тела, напр. пирони, винтове и др. п. и използвайте подходящи режещи листове.

Включете електроинструмента и го приближете до обработвания детайл. Допрейте основната плоча (2) до детайла и го разрежете, като постоянно притискате електроинструмента към него, респ. с равномерно подаване. След приключване на работа изключете електроинструмента.

Ако режещият лист се заклини, незабавно изключете електроинструмента. Разтворете леко среза с подходящ инструмент и извадете електроинструмента.

Въртяща се и изтегляща се основна плоча (вж. фиг. В-С)

Благодарение на подвижността си основната плоча (2) се напасва спрямо необходимия за повърхността на детайла ъгъл.

Основната плоча (2) може да се измества според използвания режещ лист и случая на приложение безстепенно в надлъжна посока.

Разхлабете винтовете (12) с ключа с вътрешен шестстен (8) и избутайте основната плоча (2) в желаната позиция. Затегнете отново винтовете и проверете дали основната плоча е стабилна.

Разязане с потапяне (вж. фиг. D-E)

- ▶ **Допуска се пробиването с режещия лист само на меки материали, като дървесина, гипскартон или др. п.! Не се опитвайте да разрезвате с пробиване метали!**

При разязване с пробиване използвайте само къси режещи листове.

Поставете електроинструмента на детайла с предния ръб на основната плоча (2), без режещият лист (1) да го допира и след това го включете. Ако електроинструментът е с възможност за регулиране, установете максимална честота на възвратно-постъпателните движения. Притиснете здраво електроинструмента към детайла и бавно врежете режещия лист.

Когато основната плоча (2) допре до детайла с цялата си повърхност, продължете разязването по желаната линия.

За изпълняването на специфични дейности режещият лист (1) може да бъде захванат завъртян на 180° и електрическият инструмент да бъде воден съответно завъртяна.

Подравняване (вж. фиг. F)

С помощта на еластични биметални режещи листове подаващи се елементи като водопроводни тръби и др. п. могат да бъдат отрязвани плътно в равнината на стената.

- ▶ **Внимавайте режещият лист винаги да е по-дълъг от диаметъра на разрязваната тръба. Съществува опасност от откат.**

Допрейте режещия лист косо до стената и с помощта на страничен натиск върху електроинструмента го огънете така, че основната плоча да допре до стената. Включете електроинструмента и отрежете детайла с постоянен страничен натиск.

Кука за закачане (вж. фиг. G)

С куката за закачане (5) можете да окачите електроинструмента напр. на стълба. За цела завъртете куката за закачане в желаната позиция.

- ▶ **При окачен електроинструмент внимавайте режещият лист да е защитен от неволно допиране. Съществува опасност от нараняване.**

Отново приберете куката за закачане (5), ако искате да работите с електроинструмента.

Охлаждащо-смазваща течност

За да предотвратите прегряване при разрязване на метали, трябва да нанесете охлаждащо-смазваща течност по продължение на линията на рязане.

Поддържане и сервис

Поддържане и почистване

- ▶ **Преди извършване на каквито и да е дейности по електроинструмента изключвайте щепсела от захранващата мрежа.**
- ▶ **За да работите качествено и безопасно, поддържайте електроинструмента и вентилационните му отвори чисти.**

Когато е необходима замяна на захранващия кабел, тя трябва да се извърши в оторизиран сервис за електроинструменти на **Bosch**, за да се запази нивото на безопасност на **Bosch** електроинструмента.

Почистете поставката за режещия лист за предпочитане с мека четка. За целта първо демонтирайте режещия лист от електроинструмента. Поддържайте правилното функциониране на гнездото за захващане на режещите листове чрез смазване с подходящи материали.

Силното замърсяване на електроинструмента може да доведе до нарушения на функционирането му. Затова не разрязвайте отдолу или в таванна позиция материали, които отделят голямо количество стружки.

Клиентска служба и консултация относно употребата

Сервизът ще отговори на въпросите Ви относно ремонти и поддръжка на закупения от Вас продукт, както и относно резервни части. Покомпонентни чертежи и информация за резервните части ще откриете и на:

www.bosch-pt.com

Екипът по консултация относно употребата на Bosch ще Ви помогне с удоволствие при въпроси за нашите продукти и техните аксесоари.

Моля, при въпроси и при поръчване на резервни части винаги посочвайте 10-цифрения каталожен номер, изписан на табелката на уреда.

България

Robert Bosch SRL
Service scule electrice
Strada Horia Măcelariu Nr. 30–34, sector 1
013937 București, România
Тел.: +359(0)700 13 667 (Български)
Факс: +40 212 331 313
Email: BoschServiceCenterBG@ro.bosch.com
www.bosch-pt.com/bg/bg/

Други сервисни адреси ще откриете на:

www.bosch-pt.com/serviceaddresses

Бракуване

С оглед опазване на околната среда електроинструментът, допълнителните приспособления и опаковката трябва да бъдат подложени на подходяща преработка за повторното използване на съдържащите се в тях суровини.



Не изхвърляйте електроинструменти при битовите отпадъци!

Само за страни от ЕС:

Съгласно европейска директива 2012/19/ЕС и хармонизирането на националното законодателство с нея електронни и електрически уреди, които не могат да се използват, трябва да бъдат събирани отделно и да бъдат предавани за оползотворяване на съдържащите се в тях суровини.

При неправилно изхвърляне старите електрически и електронни уреди поради възможното наличие на опасни вещества могат да окажат вредни влияния върху околната среда и човешкото здраве.

Македонски

Безбедносни напомени

Општи предупредувања за безбедност за електрични алати

4 ПРЕДУ-ПРЕДУВАЊЕ

Прочитајте ги сите безбедносни предупредувања, илустрации и спецификации приложени со

овој електричен алат. Непридржувањето до сите упатства приложени подолу може да доведе до струен удар, пожар и/или тешки повреди.

Зачувајте ги безбедносните предупредувања и упатства за користење и за во иднина.

Поимот „електричен алат“ во безбедносните предупредувања се однесува на електрични апарати што користат струја (кабелски) или апарати што користат батерии (акумулаторски).

Безбедност на работниот простор

- ▶ **Работниот простор одржувајте го чист и добро осветлен.** Преполни или темни простории може да доведат до несреќа.
- ▶ **Не работете со електричните алати во експлозивна околина, како на пример, во присуство на запаливи течности, гасови или прашина.** Електричните алати создаваат искри коишто може да ја запалат прашината или гасовите.
- ▶ **Држете ги децата и присутните подалеку додека работите со електричен алат.** Невниманието може да предизвика да изгубите контрола.

Електрична безбедност

- ▶ **Приклучокот на електричниот алат мора да одговара на приклучницата. Никогаш не го менувајте приклучокот. Не користите приклучни адаптери со заземјените електрични алати.** Неизменетите приклучоци и соодветните приклучници го намалуваат ризикот од струен удар.
- ▶ **Избегнувајте телесен контакт со заземјени површини, како на пример, цевки, радијатори, метални ланци и ладилници.** Постои зголемен ризик од струен удар ако вашето тело е заземјено.
- ▶ **Не ги изложувајте електричните алати на дожд или влажни услови.** Ако влезе вода во електричниот алат, ќе се зголеми ризикот од струен удар.
- ▶ **Не постапувајте несоодветно со кабелот. Никогаш не го користете кабелот за носење, влечење или исклучување од струја на електричниот алат. Кабелот чувајте го подалеку од оган, масло, остри ивици или подвижни делови.** Оштетени или заплеткани кабли го зголемуваат ризикот од струен удар.
- ▶ **При работа со електричен алат на отворено, користете продолжен кабел соодветен за надворешна употреба.** Користењето на кабел соодветен за надворешна употреба го намалува ризикот од струен удар.
- ▶ **Ако мора да работите со електричен алат на влажно место, користете заштитен уред за диференцијална струја (RCD).** Користењето на RCD го намалува ризикот од струен удар.

Лична безбедност

- ▶ **Бидете внимателни, внимавајте како работите и работете разумно со електричен алат. Не користете електричен алат ако сте уморни или под дејство на дроги, алкохол или лекови.** Еден момент на невнимание додека работите со електричните алати може да доведе до сериозна лична повреда.
- ▶ **Користете лична заштитна опрема. Секогаш носете заштита за очи.** Заштитната опрема, како на пр., маска за прашина, безбедносни чевли коишто не се лизгаат, шлем или заштита за уши, коишто се користат за соодветни услови, ќе доведат до намалување на лични повреди.
- ▶ **Спречете ненамерно активирање. Проверете дали прекинувачот е исклучен пред да го вклучите во струја и/или со сетот на батери, пред да го земете или носите алатот.** Носење на електричните алати со прстот позициониран на прекинувачот или вклучување во струја на електричните алати чиишто прекинувачот е вклучен, може да предизвика несреќа.
- ▶ **Отстранете каков било клуч за регулирање или француски клуч пред да го вклучите електричниот алат.** Француски клуч или клуч прикачен за ротирачкиот дел на електричниот алат може да доведе до лична повреда.

- ▶ **Не ги пречекорувајте ограничувањата. Постојано одржувајте соодветна положба и рамнотежа.** Ова овозможува подобра контрола на електричниот алат во непредвидливи ситуации.
- ▶ **Облечете се соодветно. Не носете широка облека и накит. Косата и алиштата треба да бидат подалеку од подвижните делови.** Широката облека, накитот или долгата коса може да се закачат за подвижните делови.
- ▶ **Ако се користат поврзани уреди за вадење прашина и собирање предмети, проверете дали се правилно поврзани и користени.** Собирањето прашина може да ги намали опасностите предизвикани од неа.
- ▶ **Не дозволувајте искуството стекнато со честа употреба на алатите да ве направи спокојни и да ги игнорирате безбедносните принципи при нивното користење.** Невнимателно движење може да предизвика сериозна повреда во дел од секунда.

Употреба и чување на електричните алати

- ▶ **Не го преоптоварувајте електричниот алат. Користете соодветен електричен алат за намената.** Со соодветниот електричен алат подобро, побезбедно и побрзо ќе ја извршите работата за која е наменет.
- ▶ **Не користете електричен алат ако не можете да го вклучите и исклучите со помош на прекинувачот.** Секој електричен алат којшто не може да се контролира со прекинувачот е опасен и мора да се поправи.
- ▶ **Исклучете го електричниот алат од струја и/или извадете го сетот на батери, ако се вади, пред да правите некакви прилагодувања, менувајте дополнителна опрема или го складирате електричниот алат.** Со овие превентивни безбедносни мерки се намалува ризикот од случајно вклучување на електричниот алат.
- ▶ **Чувајте ги електричните алати подалеку од дофат на деца и не дозволувајте лицата кои не ракувале со електричниот алат или не се запознаени со ова упатство да работат со истиот.** Електричните алати се опасни во рацете на необучени корисници.
- ▶ **Одржување на електрични алати и дополнителна опрема. Проверете го порамнувањето или прицврстување на подвижните делови, спојот на деловите и сите други услови што може негативно да влијаат врз функционирањето на електричниот алат. Ако е оштетен, однесете го електричниот алат на поправка пред да го користите.** Многу несреќи се предизвикани заради несоодветно одржување на електричните алати.
- ▶ **Острете и чистете ги алатите за сечење.** Соодветно одржуваните ивици на алатите за сечење помалку се виткаат и полесно се контролираат.
- ▶ **Електричниот алат, дополнителната опрема, деловите и др., користете ги во согласност со ова упатство, внимавајте на работните услови и**

работата која ја вршите. Користењето на електричниот алат за други намени може да доведе до опасни ситуации.

- ▶ **Рачките и површините за држење одржувајте ги суви, чисти и неизмастени.** Рачките и површините за држење што се лизгаат не овозможуваат безбедно ракување и контрола на алатот во непредвидливи ситуации.

Сервисирање

- ▶ **Електричниот алат сервисирајте го кај квалификувано лице кое користи само идентични резервни делови.** Со ова се овозможува безбедно одржување на електричниот алат.

Безбедносни напомени за сабјести пили

- ▶ **Држете го електричниот алат за изолираната површина додека сечете, за да не дојде во контакт со скриена жица или со неговиот кабел.** Ако опремата за сечење дојде во допир со „жица под напон“, може да ги изложи металните делови на електричниот алат „под напон“ и операторот може да добие струен удар.
- ▶ **Користете менгеме или некој друг практичен начин за да го обезбедите и прицврстите делот што се обработува на стабилна површина.** Доколку го држите делот што се обработува со рака или го потпрете на вас, тоа ќе биде нестабилно и може да изгубите контрола.
- ▶ **Држете ги рацете подалеку од делот каде што се сече. Не фаќајте под делот што се обработува.** Доколку дојдете во контакт со листовите за пила постои опасност од повреда.
- ▶ **При работата, држете го електричниот алат цврсто со двете дланки и застанете во сигурна положба.** Со електричниот алат посигурно ќе управувате ако го држите со двете дланки.
- ▶ **Ставете го електричниот алат само кога е вклучен на делот што се обработува.** Инаку постои опасност од повратен удар, доколку алатот што се вметнува се заглави во делот што се обработува.
- ▶ **При сечење внимавајте на тоа, основната плоча секогаш да лежи на делот што се обработува.** Листот за пилата може да се блокира и да доведе до губење контрола над електричниот алат.
- ▶ **По завршувањето на работењето исклучете го електричниот алат и извадете го листот за пила од исечокот дури тогаш кога тој ќе застане.** На тој начин ќе избегнете повратен удар и ќе може безбедно да го оставите електричниот алат.
- ▶ **Почекајте додека електричниот алат сосема не прекине со работа, пред да го тргнете настрана.** Алатот што се вметнува може да се блокира и да доведе до губење контрола над уредот.
- ▶ **Користете само неоштетени, беспрекорни листови за пила.** Искривените или неостри листови за пила

може да се скршат, да влијаат негативно на сечењето или да предизвикаат повратен удар.

- ▶ **Не го блокирајте листот за пилата по исклучувањето со странично контра-притискање.** Листот за пила може да се оштети, скрши или да предизвика повратен удар.
- ▶ **Цврсто стегнете го материјалот. Не го потпирајте делот што се обработува со рака или со нога. Не допирајте предмети или под со пила што работи.** Постои опасност од повратен удар.
- ▶ **Користете соодветни уреди за пребарување, за да ги пронајдете скриените електрични кабли или консултирајте се со локалното претпријатие за снабдување со електрична енергија.** Контактот со електрични кабли може да доведе до пожар и струен удар. Оштетувањето на гасоводот може да доведе до експлозија. Навлегувањето во водоводни цевки предизвикува оштетување и може да предизвика електричен удар.

Опис на производот и перформансите



Прочитајте ги сите безбедносни напомени и упатства. Грешките настанати како резултат од непридржување до безбедноските напомени и упатства може да предизвикаат електричен удар, пожар и/или тешки повреди.

Внимавајте на сликите во предниот дел на упатството за користење.

Употреба со соодветна намена

Електричниот алат е наменет за сечење на дрво, пластика, метал и градежни материјали со фиксирано запирање. Тој е наменет за прави и криви резови. Со користење на соодветни биметални сечила за пила, можни се и кратки резови. Треба да внимавате на препораките за сечила за пила.

Илустрација на компоненти

Нумерирањето на илустрираните компоненти се однесува на приказот на електричниот алат на графичката страница.

- (1) Сечило за пила^{a)}
- (2) Подеслива основна плоча
- (3) Прифат на сечило за пила
- (4) SDS-лост за блокирање на сечилото за пила
- (5) Кука за закачување
- (6) Блокада при вклучување на прекинувачот за вклучување/исклучување
- (7) Прекинувач за вклучување/исклучување
- (8) Клуч со внатрешна шестаголна глава
- (9) Работно светло

(10) Рачка (изолирана површина на рачката)

(11) Стезна плоча

(12) Завртка за основната плоча

- а) **Опишаната опрема прикажана на сликите не е дел од стандардниот обем на испорака. Целосната опрема може да ја најдете во нашата Програма за опрема.**

Технички податоци

Сабјеста пила		GSA 1100 E
Број на дел		3 601 F4C 8..
Контрола на бројот на работни одови		●
Номинална јачина	W	1100
Број на работни одови во празно n_0	min^{-1}	0–2700
Прифат на алатот		SDS
Работен од	mm	28
макс. длабочина на резот		
– во дрво	mm	230
– во челик (нелегиран)	mm	20
– Дијаметар на цевката	mm	150
Тежина согласно ЕРТА-Procedure 01:2014	kg	3,6
Класа на заштита		□/II

Податоците важат за номинален напон [U] од 230 V. Овие податоци може да отстапуваат при различни напони, во зависност од изведбата во односната земја.

Вредностите може да варираат во зависност од производот и зависат од примената и условите на животната средина. Повеќе информации може да најдете на www.bosch-professional.com/wac.

Информации за бучава/вибрации

Вредностите за емисија на бучава се одредуваат согласно **EN 62841-2-11**.

Нивото на звук на електричниот алат оценето со А типично изнесува: ниво на звучен притисок **96 dB(A)**; ниво на звучна јачина **104 dB(A)**. Несигурност $K = 5 \text{ dB}$.

Носете заштита за слухот!

Вкупните вредности на вибрации a_h (векторски збир на три насоки) и несигурност K дадени се во согласност со **EN 62841-2-11**:

Сечење на шперплоча со сечило за пила **S 2345 X**:

$a_{h,B} = 18,5 \text{ m/s}^2$, $K = 1,5 \text{ m/s}^2$,

Сечење на дрвени греди со сечило за пила **S 2345 X**:

$a_{h,WB} = 19,5 \text{ m/s}^2$, $K = 1,5 \text{ m/s}^2$.

Нивото на вибрации наведено во овие упатства и вредноста на емисијата на бучава се измерени според мерни постапки и можат да се користат за споредба меѓу електрични алати. Исто така може да се прилагоди за предвремена процена на нивото на вибрации и емисијата на бучава.

Наведеното ниво на вибрации и вредноста на емисијата на бучава ги претставуваат главните примени на

електричниот алат. Доколку електричниот алат се користи за други примени, алатот што се вметнува отстапува од нормите или недоволно се одржува, нивото на вибрации и вредноста на емисијата на бучава можат да отстапуваат. Ова може значително да го зголеми нивото на вибрации и емисијата на бучава во целокупниот период на работење.

За прецизно одредување на нивото на вибрации и емисијата на бучава, треба да се земе предвид периодот во кој уредот е исклучен или работи, а не во моментот кога е во употреба. Ова може значително да го намали нивото на вибрации и емисијата на бучава во целокупниот период на работење.

Утврдете ги дополнителните мерки за безбедност за заштита на корисникот од влијанието од вибрациите, како на пр.: одржување на електричните алати и алатите за вметнување, одржување на топлината на дланките, организирање на текот на работата.

Монтажа

- **Пред било каква интервенција на електричниот алат, извлечете го струјниот приклучок од сидната дозна.**

Вметнување/замена на сечилото за пила

- **При ставање или при замена на електричниот алат носете заштитни ракавици.** Алатите за вметнување се остри и може да се загреат при подолга употреба.
- **При менувањето на сечилата за пила внимавајте на тоа, на прифатот за сечило за пила да нема остатоци од материјал, на пр. дрвени или метални струготини.**

Бирање на сечилото за пила

Прегледот за препорачани сечила за пила ќе го најдете на крајот од ова упатство. Ставајте само сечила за пила со $1/2''$ -универзален држач. Сечилото за пила не треба да биде подолго отколку што е потребно за предвидениот рез.

Вметнување на сечилото за пила (види слика А)

Притиснете го SDS-лостот **(4)** напред и водете го сечилото за пила **(1)** зад стезната плоча **(11)** во прифатот за сечило за пила **(3)**. Отпуштете го SDS-лостот **(4)**.

- **Со влечење проверете дали е зацврстено сечилото за пила.** Лабаво поставеното сечило за пила може да испадне и да Ве повреди.

За одредени работи, сечилото за пила **(1)** може да се сврти за 180° (запците покажуваат нагоре) и повторно да се стави.

Вадење на сечилото за пила

- **Пред да го извадите сечилото за пила, оставете го да се олади.** Доколку го допрете жешкото сечило на пила, постои опасност од повреда.

Притиснете го SDS-лостот **(4)** напред и извлечете го сечилото на пила **(1)**. Отпуштете го SDS-лостот **(4)**.

Всисување на прав/струготини

Правта од материјалите како на пр. слоеви боја, некои видови дрво, минерали и метал може да биде штетна по здравјето. Допирањето или вдишувањето на таквата прав може да предизвика алергиски реакции и/или заболувања на дишните патишта на корисникот или лицата во околината.

Одредени честички прав како на пр. прав од даб или бука важат како канцерогени, особено доколку се во комбинација со дополнителни супстанции (хромат, средства за заштита на дрво). Материјалите што содржат азбест смеат да бидат обработувани само од страна на стручни лица.

- Погрижете се за добра проветреност на работното место.
- Се препорачува носење на маска за заштита при вдишувањето со класа на филтер P2.

Внимавајте на важечките прописи на Вашата земја за материјалот кој го обработувате.

- **Избегнувајте собирање прав на работното место.**
Правта лесно може да се запали.

Употреба

Ставање во употреба

- **Внимавајте на електричниот напон! Напонот на изворот на струја мора да одговара на оној кој е наведен на спецификационата плочка на електричниот алат. Електричните алати означени со 230 V исто така може да се користат и на 220 V.**

Работна светилка

Работната светилка (9) свети, доколку е вклучен струјниот приклучок и ја подобрува видливоста на самото работно место.

- **Не гледајте директно во него, може да ве заслепи.**

Вклучување/исклучување

За **вклучување** на електричниот алат прво притиснете ја блокадата при вклучување (6). Потоа притиснете го прекинувачот за вклучување/исклучување (7) и држете го притиснат.

За **исклучување** на електричниот алат отпуштете го прекинувачот за вклучување/исклучување (7).

Напомена: Од безбедносни причини, прекинувачот за вклучување/исклучување (7) нема да се блокира, туку за време на работата постојано мора да биде притиснат.

Контрола на бројот на работни одови

Бројот на работни одови на вклучениот електричен алат може да го регулирате бесстепенно, во зависност од тоа колку ќе го притиснете прекинувачот за вклучување/исклучување (7).

Со нежно притискање на прекинувачот за вклучување/исклучување (7) се постигнуваат мал број на работни одови. Со зголемување на притисокот се зголемува и бројот на работни одови.

Потребниот број на работни одови зависи од материјалот и работните услови и може да се одреди со практична примена.

Се препорачува намалување на бројот на работни одови при поставување на сечилото за пила на алатот, како и при сечење на пластика и алуминиум.

При подолготрајно работење со мал број на работни одови, електричниот алат може многу да се вжешти. Извадете го сечилото за пила и оставете го електричниот алат да работи околу 3 мин. со максимален број на работни одови.

Совети при работењето

- **Пред било каква интервенција на електричниот алат, извлечете го струјниот приклучок од ѕидната дозна.**
- **Доколку се блокира сечилото за пила, исклучете го електричниот алат.**

Совети

- **При сечење на лесни градежни материјали, внимавајте на законските одредби и препораки на производителот на материјалот.**

Пред сечењето во дрво, шперплочи, градежни материјали итн. проверете дали на нив има туѓи тела како на пр. клинци, завртки и употребете го соодветното сечило за пила.

Вклучете го електричниот алат и водете го по делот што треба да се обработи. Поставете ја основната плоча (2) на површината од делот што се обработува и сечете со еднаков притисок одн. иста брзина по материјалот. По завршување на работниот процес, исклучете го електричниот алат.

Доколку се заглави сечилото за пила, веднаш исклучете го електричниот алат. Раширете го процепот што сте го направиле при сечењето со соодветен алат и извлечете го електричниот алат.

Основна плоча што може да се навали и извади (види слики В-С)

Основната плоча (2) поради својата подвижност се подесува на потребниот агол на површината. Основната плоча (2) може да се помести бесстепенно по должина во зависност од користениот лист за пила и употребата.

Олабавете ги завртките (12) со внатрешен шестаголен клуч (8) и притиснете ја основната плоча (2) во саканата позиција. Повторно затегнете ги завртките и проверете дали основната плоча е добро фиксирана.

Сечење со вдлабнување (види слики D-E)

- **Смеат да се обработуваат само меки материјали како дрво, гипс картон и сл. при сечење со вдлабнување! Не обработувајте метални материјали со сечење со вдлабнување!**

За пилата за вдлабнување користете само кратки сечила за пила.

Поставете го електричниот алат со предниот раб на основната плоча **(2)** на делот што се обработува, без сечилото за пила **(1)** да го допира делот што се обработува и вклучете го. Кај електричните алати со контрола на бројот на удари, поставете го максималниот број на работни одови. Притиснете го електричниот алат на делот што се обработува и оставете го сечилото за пила полека да се вдлабне во делот што се обработува.

Штом основната плоча **(2)** целосно ќе налегне на површината на делот што се обработува, продолжете да сечете по должина на саканата линија.

За одредени работи, сечилото за пила **(1)** може да се постави со вртење за 180°, а сабјестата електричниот алат да се води соодветно свртен.

Кратки резови (види слика F)

Со еластичните биметални сечила за пила, може да сечете на пр. градежни елементи што стрчат непосредно на сидот, како што се водоводни цевки.

- **Внимавајте, сечилото за пила треба секогаш да биде подолго од дијаметарот на делот што се обработува. Постои опасност од повратен удар.**

Поставете го сечилото за пила директно на сид и свиткајте го малку со страничен притисок на електричниот алат, додека основната плоча не легне на сидот. Вклучете го електричниот алат и сечете го делот што се обработува со константен страничен притисок.

Куки за закачување (види слика G)

Со куките за закачување **(5)** може да го закачите електричниот апарат на пр. на скала. Скопете ги куките за закачување во саканата позиција.

- **При закачувањето на електричниот уред, внимавајте листот за пилата да е заштитен од невнимателно допирање. Постои опасност од повреда.**

Повторно скопете ги куките за закачување **(5)** кога ќе сакате да работите со електричниот алат.

Средство за ладење/подмачкување

При сечење на метал поради загревање на материјалот треба да нанесете средство за ладење одн. подмачкување по должина на линијата за сечење.

Одржување и сервис

Одржување и чистење

- **Пред било каква интервенција на електричниот алат, извлечете го струјниот приклучок од ѕидната дозна.**
- **Одржувајте ги чисти електричниот алат и отворите за проветрување, за да може добро и безбедно да работите.**

Доколку е потребно користење на приклучен кабел, тогаш набавете го од **Bosch** или специјализирана продавница за **Bosch**-електрични алати, за да избегнете загрозување на безбедноста.

Прифатот за сечило за пила, воглавно може да го исчистите со мека четка. Притоа, извадете го сечилото за пила од електричниот алат. Одржувајте ја функционалноста на прифатот за листовите за пила со употреба на соодветни средства за подмачкување.

Големи нечистотии можат да доведат до пречки во функционирањето. Затоа не сечете од долу или над глава материјали што прават многу прашина.

Сервисна служба и совети при користење

Сервисната служба ќе одговори на Вашите прашања во врска со поправката и одржувањето на Вашиот производ како и резервните делови. Ознаки за експлозија и информации за резервните делови исто така ќе најдете на: **www.bosch-pt.com**

Тимот за советување при користење на Bosch ќе ви помогне доколку имате прашања за нашите производи и опрема.

За сите прашања и нарачки на резервни делови, Ве молиме наведете го 10-цифрениот број од спецификационата плочка на производот.

Северна Македонија

Д.Д.Електрис
Сава Ковачевиќ 47Њ, број 3
1000 Скопје
Е-пошта: dimce.dimcev@servis-bosch.mk
Интернет: www.servis-bosch.mk
Тел./факс: 02/ 246 76 10
Моб.: 070 595 888

Д.П.Т.У “РОЈКА”
Јани Лукровски бб; Т.Ц Автокоманда локал 69
1000 Скопје
Е-пошта: servisrojka@yahoo.com
Тел: +389 2 3174-303
Моб: +389 70 388-520, -530

Дополнителни адреси на сервиси може да најдете под:

www.bosch-pt.com/serviceaddresses

Отстранување

Електричните алати, опремата и амбалажите треба да се отстранат на еколошки прифатлив начин.



Не ги фрлајте електричните алати во домашната канта за отпадоци!

Само за земјите од ЕУ:

Според Европската регулатива 2012/19/EU за електрични и електронски уреди и нивната имплементација во националното право, електричните алати што се вон употреба мора одделно да се собираат и да се рециклираат на еколошки прифатлив начин.

Доколку се отстрануваат неправилно, електричните и електронските опрема може да имаат штетни влијанија врз животната средина и здравјето на луѓето поради можното присуство на опасни материји.

Srpski

Bezbednosne napomene

Opšte sigurnosne napomene za električne alate

⚠ UPOZORENJE Pročitajte sva sigurnosna upozorenja, uputstva, ilustracije i specifikacije isporučene uz ovaj električni alat. Propusti u pridržavanju svih dolenađenih uputstava mogu imati za posledicu električni udar, požar i/ili teške povrede.

Čuvajte sva upozorenja i uputstva za buduću upotrebu.

Pojam „električni alat“ upotrebljen u upozorenjima odnosi se na električne alate sa pogonom na struju (sa kablom) i na električne alate sa akumulatorskim pogonom (bez kabla).

Sigurnost radnog područja

- ▶ **Držite vaše radno područje čisto i dobro osvetljeno.** Nered ili neosvetljena radna područja mogu voditi nesrećama.
- ▶ **Ne radite sa električnim alatom u okolini ugroženoj eksplozijom, u kojoj se nalaze zapaljive tečnosti, gasovi ili prašina.** Električni alati stvaraju varnice koje mogu zapaliti prašinu ili isparenja.
- ▶ **Držite podalje decu i druge osobe za vreme korišćenja električnog alata.** Stvari koje vam odvraćaju pažnju mogu dovesti do gubitka kontrole.

Električna sigurnost

- ▶ **Priključni utikač električnog alata mora odgovarati utičnici. Utikač ne sme nikako da se menja. Ne upotrebljavajte adaptere utikača zajedno sa električnim alatima zaštićenim uzemljenjem.** Nemodifikovani utikači i odgovarajuće utičnice smanjuju rizik od električnog udara.
- ▶ **Izbegavajte kontakt telom sa uzemljenim površinama kao što su cevi, radijatori, šporeti i frižideri.** Postoji povećani rizik od električnog udara ako je vaše telo uzemljeno.
- ▶ **Držite električni alat što dalje od kiše ili vlage.** Prodor vode u električni alat povećava rizik od električnog udara.
- ▶ **Kabl ne koristite u druge svrhe. Nikada ne koristite kabl za nošenje električnog alata, ne vucite ga i ne izvlačite ga iz utičnice. Držite kabl dalje od vreline, ulja, oštirih ivica ili pokretnih delova.** Oštećeni ili umršeni kablovi povećavaju rizik od električnog udara.
- ▶ **Ako sa električnim alatom radite na otvorenom, upotrebljavajte samo produžne kablove koji su pogodni za upotrebu na otvorenom.** Upotreba kabla pogodnog za upotrebu na otvorenom smanjuje rizik od električnog udara.
- ▶ **Ako ne možete da izbegnete rad sa električnim alatom u vlažnoj okolini, koristite zaštitni uređaj diferencijalne struje (RCD).** Upotreba zaštitnog uređaja diferencijalne struje smanjuje rizik od električnog udara.

Sigurnost osoblja

- ▶ **Budite pažljivi, pazite na to šta radite i postupajte razumno tokom rada sa vašim električnim alatom. Ne koristite električni alat ako ste umorni ili pod uticajem droge, alkohola ili lekova.** Momenat nepažnje kod upotrebe električnog alata može rezultirati ozbiljnim povredama.
 - ▶ **Nosite ličnu zaštitnu opremu. Uvek nosite zaštitne naočare.** Nošenje zaštitne opreme, kao što je maska za prašinu, sigurnosne cipele koje ne klizu, zaštitni šlem ili zaštita za sluh, zavisno od vrste i upotrebe električnog alata, smanjuje rizik od povreda.
 - ▶ **Izbegavajte nenamerno puštanje u rad. Uverite se da je električni alat isključen, pre nego što ga priključite na struju i/ili na akumulator, uzmete ga ili nosite.** Nošenje električnog alata sa prstom na prekidaču ili priključivanje na struju uključenog električnog alata vodi do nesreće.
 - ▶ **Uklonite bilo kakve ključeve za podešavanje ili ključeve za zavrtnjeve, pre nego što uključite električni alat.** Ostavljanje ključa za zavrtnjeve ili ključa prikačenog na rotirajući deo električnog alata može rezultirati ličnom povredom.
 - ▶ **Izbegavajte neprirodno držanje tela. Pobrinite se uvek da stabilno stojite i u svako doba održavajte ravnotežu.** Ovo omogućava bolje upravljanje električnim alatom u neočekivanim situacijama.
 - ▶ **Nosite pogodnu odeću. Ne nosite široku odeću ili nakit. Držite kosu i odeću dalje od pokretnih delova.** Pokretni delovi mogu zahvatiti široku odeću, nakit ili dugu kosu.
 - ▶ **Ako mogu da se montiraju uređaji za usisavanje i skupljanje prašine, uverite se da li su priključeni i upotrebljeni kako treba.** Usisavanje prašine može smanjiti rizike koji su povezani sa prašinom.
 - ▶ **Ne dozvolite da pouzdanje koje ste stekli čestom upotrebom alata utiče na to da postanete neoprezni i da zanemarite sigurnosne principe za upotrebu alata.** Neoprezno delovanje može prouzrokovati teške povrede u deliću sekunde.
- #### Upotreba i briga o električnim alatima
- ▶ **Ne preopterećujte aparat. Upotrebljavajte električni alat koji je pogodan za vaš zadatak.** Odgovarajući električni alat radi bolje i sigurnije tempom za koji je projektovan.
 - ▶ **Ne koristite električni alat čiji je prekidač u kvaru.** Svaki električni alat koji se ne može kontrolisati prekidačem je opasan i mora se popraviti.
 - ▶ **Izvucite utikač iz utičnice i/ili izvadite akumulatorsku bateriju iz električnog alata, ukoliko je to moguće, pre nego što izvršite bilo kakva podešavanja, promenu pribora ili pre nego što uskladištite električni alat.** Takve preventivne sigurnosne mere smanjuju rizik od slučajnog pokretanja električnog alata.
 - ▶ **Čuvajte nekorišćene električne alate izvan dometa dece i ne dozvoljavajte korišćenje alata osobama koje**

ne poznaju isti ili nisu pročitale ova uputstva. U rukama neobučениh korisnika električni alati postaju opasni.

- ▶ **Održavajte električni alat i pribor. Proverite da li pokretni delovi aparata besprekorno funkcionišu i da li su dobro povezani, da li su delovi možda polomljeni ili su tako oštećeni da je ugroženo funkcionisanje električnog alata. Pre upotrebe popravite alat ukoliko je oštećen.** Mnoge nesreće su prouzrokovane lošim održavanjem električnih alata.
- ▶ **Održavajte alate za sečenje oštre i čiste.** Sa adekvatno održanim alatom za sečenje sa oštrim sečivima manja je verovatnoća da će doći do zapinjanja i upravljanje je jednostavnije.
- ▶ **Upotrebljavajte električni alat, pribor, alate koji se umeću itd. prema ovim uputstvima. Obratite pažnju pritom na uslove rada i posao koji morate obaviti.** Upotreba električnog alata za namene drugačije od predviđenih može voditi opasnim situacijama.
- ▶ **Održavajte drške i prihvatne površine suvim, čistim i bez ostataka ulja ili masnoće.** Klizave drške ili prihvatne površine ne omogućavaju bezbedno rukovanje i upravljanje alatom u neočekivanim situacijama.

Servisiranje

- ▶ **Neka vam vaš električni alat popravlja samo kvalifikovano osoblje, koristeći samo originalne rezervne delove.** Ovo će osigurati očuvanje bezbednosti električnog alata.

Sigurnosne napomene za testere sa sabljom

- ▶ **Električni alat držite za izolovane prihvatne površine prilikom izvođenja radova gde rezni pribor može doći u kontakt sa skrivenim žicama ili sopstvenim kablom.** Rezni pribor, koji dođe u kontakt sa provodnom žicom, može dovesti do toga da izloženi metalni delovi električnog alata postanu provodnici, što rukovaoca može izložiti električnom udaru.
- ▶ **Upotrebite stegu ili pronađite neki drugi praktičan način da obezbedite i pričvrstite predmet obrade za stabilnu platformu.** Predmet će biti nestabilan ako ga budete pridržavali rukom ili sopstvenim telom, čime rizikujete da izgubite kontrolu nad predmetom.
- ▶ **Držite ruke podalje od područja testere. Ne hvatajte ispod radnog komada.** Pri kontaktu sa listom testere postoji opasnost od povreda.
- ▶ **Električni alat tokom rada držite čvrsto obema rukama i pobrinite se za stabilnu poziciju.** Električni alat se sigurnije vodi sa obe ruke.
- ▶ **Vodite električni alat samo uključen na radni komad.** Inače postoji opasnost od povratnog udara, ako upotrebljeni alat zapne u radnom komadu.
- ▶ **Vodite računa da ploča podnožja prilikom testerisanja uvek naleže na predmet obrade.** List testere se može zakačiti i dovesti do gubljenja kontrole nad električnim alatom.

- ▶ **Isključite po završetku rada električni alat i izvucite list testere, tek onda iz reza, kada se umiri.** Tako ćete izbeći povratni udarac i možete sigurno ostaviti električni alat.
- ▶ **Sačekajte da se električni alat umiri, pre nego što ga odložite.** Upotrebljeni alat se može zakačiti i gubitkom kontrole voditi preko električnog alata.
- ▶ **Upotrebljavajte samo neoštećene, besprekorne listove testere.** Izvijeni ili tupi listovi testere mogu se slomiti, negativno uticati na presek ili prouzrokovati povratni udarac.
- ▶ **Ne kočite list testere posle isključivanja bočnim pritiskanjem.** List testere se može oštetiti, slomiti ili prouzrokovati povratni udarac.
- ▶ **Dobro pričvrstite materijal. Radni komad ne pridržavajte rukom ili stopalom. Ne dodirujte nikakve predmete ili pod testerom koja radi.** Postoji opasnost od udarca odbijanjem.
- ▶ **Koristite odgovarajuće aparate za detekciju, da biste pronašli skrivene vodove snabdevanja, ili pozovite lokalnog distributera električne energije.** Kontakt sa električnim vodovima može da dovede do požara i strujnog udara. Oštećenja gasovoda mogu da dovedu do eksplozije. Prodiranje u cevovod sa vodom može da uzrokuje materijalnu štetu ili strujni udar.

Opis proizvoda i primene



Pročitajte sve bezbednosne napomene i uputstva. Propusti u poštovanju bezbednosnih napomena i uputstava mogu da prouzrokuju električni udar, požar i/ili teške povrede.

Vodite računa o slikama u prednjem delu uputstva za rad.

Upotreba prema svrsi

Uređaj je predviđen da testerise sa čvrstim graničnikom drvo, plastiku, metal i građevinske materijale. Adekvatan je za prave i krive rezove. Kod upotrebe odgovarajućih adekvatnih bimetalnih listova testere moguće je slojevito skidanje. Obratiti pažnju na preporuke o listovima testere.

Komponente sa slike

Označavanje brojevima prikazanih komponenata odnosi se na prikaz električnog alata na grafičkoj stranici.

- (1) List testere^{a)}
- (2) Ploča podnožja koja se može pomerati
- (3) Prihvat za list testere
- (4) SDS poluga za deblokadu listova testere
- (5) Kuka za vešanje
- (6) Blokada uključivanja prekidača za uključivanje/isključivanje
- (7) Prekidač za uključivanje/isključivanje
- (8) Ključ sa unutrašnjim šestougaoim uredom
- (9) Radno svetlo

- (10) Drška (izolirana površina za držanje)
 (11) Pritezna ploča
 (12) Zavrtnaj ploče podnožja
- a) **Prikazani ili opisani pribor ne spada u standardno pakovanje. Kompletni pribor možete da nadete u našem programu pribora.**

Tehnički podaci

Sabljasta testera		GSA 1100 E
Broj artikla		3 601 F4C 8..
Kontrola broja posmaka		●
Nominalna ulazna snaga	W	1100
Broj posmaka u praznom hodu n_0	min ⁻¹	0-2700
Prihvata za alat		SDS
Posmak	mm	28
Maksimalna dubina reza		
- u drvetu	mm	230
- u čeliku (nelegiranom)	mm	20
- Prečnik cevi	mm	150
Težina u skladu sa EPTA-Proce-dure 01:2014	kg	3,6
Klasa zaštite		□/II

Podaci važe za nominalne napone [U] od 230 V. Kod napona koji odstupaju i izvođenja specifičnih za zemlje ovi podaci mogu da variraju.

Vrednosti mogu da se razlikuju u zavisnosti od proizvoda i zavise od uslova upotrebe i uslova iz okoline. Dodatne informacije možete pogledati na adresi www.bosch-professional.com/wac.

Informacije o buci/vibracijama

Vrednosti emisije buke utvrđene u skladu sa

EN 62841-2-11.

Nivo buke električnog alata klasifikovan pod A iznosi tipično: nivo zvučnog pritiska **96 dB(A)**; nivo zvučne snage **104 dB(A)**. Nesigurnost K = **5 dB**.

Nosite zaštitu za sluh!

Ukupne vrednosti vibracije $a_{h,v}$ (vektorski zbir tri pravca) i nesigurnost K utvrđeni prema **EN 62841-2-11**:

Sečenje ploče iverice listom testere **S 2345 X**:

$$a_{h,v} = 18,5 \text{ m/s}^2, K = 1,5 \text{ m/s}^2,$$

Sečenje drvene grede listom testere **S 2345 X**:

$$a_{h,v} = 19,5 \text{ m/s}^2, K = 1,5 \text{ m/s}^2.$$

Nivo vibracija i vrednosti emisije buke, koji su navedeni u ovim uputstvima, su izmereni prema standardizovanom mernom postupku i mogu se koristiti za međusobno poređenje električnih alata. Pogodni su i za privremenu procenu emisije vibracije i buke.

Navedeni nivo vibracija i vrednost emisije buke predstavljaju realnu upotrebu električnog alata. Međutim, ako se električni alat upotrebljava za druge namene, sa drugim umetnim alatima ili ako se nedovoljno održava, može doći do odstupanja nivoa vibracija i vrednosti emisije buke. Ovo

može u značajnoj meri povećati emisiju vibracija i buke tokom celokupnog perioda korišćenja.

Za tačnu procenu emisije vibracija i buke trebalo bi uzeti u obzir i vreme u kojem je uređaj isključen ili u situaciji da radi, ali nije zaista u upotrebi. Ovo može značajno redukovati emisije vibracija i buke tokom celokupnog perioda korišćenja.

Utvrđite dodatne sigurnosne mere radi zaštite korisnika od delovanja vibracija kao na primer: održavanje električnog alata i umetnog alata, održavanje toplih ruku, organizacija radnih postupaka.

Montaža

- ▶ **Izvicite pre svih radova na električnom alatu mrežni utikač iz utičnice.**

Montaža lista testere/promena

- ▶ **Prilikom montaže ili zamene alata za umetanje treba nositi zaštitne rukavice.** Alati koji se koriste su oštri i mogu postati vreli prilikom duže upotrebe.
- ▶ **Pazite kod promena lista testere na to, da prihvata za list testere bude slobodan od ostataka materijala, na primer strugotine od drveta ili metala.**

Promena lista testere

Pregled preporučenih listova testere naći ćete na kraju ovoga uputstva. Umetnite samo listove testere sa 1/2"-univerzalnom drškom. List testere ne bi trebalo da bude duži nego što je potrebno za predviđeni odsečak.

Umetanje lista testere (vidi sliku A)

Pritisnite SDS polugu (4) unapred i uvedite list testere (1) iza pritezne ploče (11) u prihvata za list testere (3). Otpustite SDS polugu (4).

- ▶ **Proverite povlačenjem da li je list testere čvrsto postavljen.** Opušteni list testere može ispasti i povrediti Vas.

Za određene radove, list testere (1) se takođe može okrenuti za 180° (zubi pokazuju nagore) i ponovo umetnuti.

Izvadite list testere

- ▶ **Pre skidanja ostavite list testere da se ohladi.** Pri dodiru vrelom lista testere postoji opasnost od povreda. Pritisnite SDS polugu (4) unapred i izvicite list testere (1). Otpustite SDS polugu (4).

Usisavanje prašine/piljevine

Prašine od materijala kao što je premaz koji sadrži olovo, neke vrste drveta, minerali i metal mogu biti štetni po zdravlje. Dodir ili udisanje prašine mogu izazvati alergijske reakcije i/ili oboljenja disajnih puteva radnika ili osoba koje se nalaze u blizini.

Neke prašine kao od hrasta i bukve važe kao izazivači raka, posebno u vezi sa dodatnim materijama za obradu drveta (hromati, zaštitna sredstva za drvo). Materijal koji sadrži azbest smeju koristiti samo stručnjaci.

- Dobro proverite radno mesto.

- Preporučuje se, da se nosi zaštitna maska za disanje sa klasom filtera P2.

Obratite pažnju na propise u Vašoj zemlji za materijale koje treba obrađivati.

- **Izbegavajte sakupljanje prašine na radnom mestu.**
Prašine se mogu lako zapaliti.

Režim rada

Puštanje u rad

- **Obratite pažnju na napon mreže! Napon strujnog izvora mora da bude usaglašen sa podacima na tipskoj pločici električnog alata. Električni alati označeni sa 230 V mogu da rade i sa 220 V.**

Radno svetlo

Radno svetlo (9) svetli kada je utaknut mrežni prekidač i ono poboljšava uslove vidljivosti u neposrednom radnom okruženju.

- **Ne gledajte direktno u radno svetlo, možete se zaslepiti.**

Uključivanje/isključivanje

Za **uključivanje** električnog alata pritisnite najpre blokadu uključivanja (6). Pritisnite zatim prekidač za uključivanje/isključivanje (7) i držite ga pritisnutog.

Za **isključivanje** električnog alata otpustite prekidač za uključivanje/isključivanje (7).

Napomena: Iz bezbednosnih razloga, prekidač za uključivanje/isključivanje (7) može da ne bude blokiran, nego mora tokom rada stalno da bude pritisnut.

Upravljanje brojem podizanja

Broj podizanja uključenog električnog alata možete regulisati kontinuirano, prema tome koliko ste pritisnuli prekidač za uključivanje/isključivanje (7).

Lak pritisak na prekidač za uključivanje/isključivanje (7) utiče na niski broj obrtaja. Sa rastućim pritiskom povećava se broj podizanja.

Potreban broj podizanja zavisi od materijala i uslova rada i može da se dobije praktičnom probom.

Preporučuje se smanjivanje broja podizanja kod stavljanja lista testere na radni komad kao i kod testerisanja plastike i aluminijuma.

Pri dužem radu sa manjim brojem oscilacija može se električni alat jako zagrejati. Izvadite list testere i pustite električni alat da radi hlađenja radi oko 3 min. sa maksimalnim brojem podizanja.

Uputstva za rad

- **Izvicite pre svih radova na električnom alatu mrežni utikač iz utičnice.**
- **Odmah isključite električni alat, ako blokira list testere.**

Saveti

- **Pazite kod testerisanja lakših građevinskih materijala na zakonske odredbe i preporuke proizvođača materijala.**

Prekontrolišite pre sečenja testerom u drvetu, iverici, građevinskim materijalima itd. da li ima stranih tela poput noktiju, eksera, zavrtnjeva ili dr. i koristite odgovarajući list testere.

Uključite električni alat i približite ga radnom komadu koji se obrađuje. Postavite ploču podnožja (2) na površinu radnog komada i preseците testerom materijal sa ravnomernim pritiskom naleganja odnosno potiskom. Po završetku rada isključite električni alat.

Ako list testere „slepljuje“, odmah isključite električni alat. Raširite malo rascsep sa pogodnim alatom i izvicite električni alat.

Zakretna i izvlačeća bazna ploča (videti slike B–C)

Ploča podnožja (2) se svojom pokretljivošću uklapa na potreban položaj ugla površine.

Ploča podnožja (2) može kontinualno da se pomera u uzdužnom smeru u zavisnosti od upotrebljenog lista testere i slučaja primene.

Otpustite zavrtnj (12) pomoću šestougaonog ključa (8) i lagano gurnite ploču podnožja (2) u željenu poziciju. Ponovo pritegnite zavrtnje i proverite da li je nožna ploča pričvršćena.

Testerisanje sa uranjanjem (vidi slike D–E)

- **Prilikom testerisanja sa uranjanjem smeju da se obrađuju samo meki materijali kao što su drvo, gips-karton ili slično! Ne obrađujte metalne materijale postupkom uranjanja testere!**

Upotrebljavajte za testerisanje sa uranjanjem samo kratke listove testere.

Stavite električni alat sa ivicom ploče podnožja (2) na radni komad, tako da list testere (1) ne dodiruje radni komad, i uključite ga. Birajte kod električnog alata sa kontrolom broja podizanja maksimalan broj podizanja. Pritisnite električni alat čvrsto uz materijal i pustite da list testere sporo uranja u njega.

Čim ploča podnožja (2) nalegne celom površinom na radni komad, nastavite da testerišete dalje po željenoj liniji reza.

Za određene radove, list testere (1) se takođe može okrenuti za 180° i električni alat odgovarajuće voditi u skladu sa okretanjem.

Testerišite sa ravnomernim pomeranjem (vidi sliku F)

Sa elastičnim bimetalnim listovima testere možete, npr. predstojeće konstruktivne elemente poput cevi za vodu, da presečete neposredno na zidu.

- **Vodite računa o tome da list testere bude uvek duži od utičnika radnog komada koji se obrađuje. Postoji opasnost od udara odbijanjem.**

Postavite list testere direktno na zid i malo ga iskrenite bočnim pritiskom na električni alat sve dok ploča podnožja ne nalegne na zid. Uključite električni alat i secite konstantnim bočnim pritiskom radni komad.

Kuka za vešanje (pogledajte sliko G)

Pomoću kuke za vešanje (5) možete da pričvrstite električni alat, npr. na merdevine. Radi toga postavite kuku za kačenje u željeni položaj.

- **Kada je električni alat zakačen, vodite računa o tome da list testere bude zaštićen od nenamernog dodirivanja.** Postoji opasnost od povrede.

Ponovo sklopite kuku za kačenje (5) ako želite da radite sa električnim alatom.

Sredstvo za hlađenje/podmazivanje

Kod testerisanja metala trebalo bi zbog zagrevanja materijala nanositi sredstvo za hlađenje i podmazivanje duž linije sečenja.

Održavanje i servis

Održavanje i čišćenje

- **Izvučite pre svih radova na električnom alatu mrežni utikač iz utičnice.**
- **Držite električni alat i proreze za ventilaciju čiste, da bi dobro i sigurno radili.**

Ako je neophodna zamena priključnog voda, onda to mora da izvede **Bosch** ili ovlašćena servisna služba za **Bosch** električne alate, kako biste izbegli ugrožavanje bezbednosti.

Najbolje je da prihvat lista testere čistite mekanom četkicom. Izvadite za ovo list testere iz električnog alata. Upotrebom odgovarajućih maziva prihvat za list testere održavajte u funkciji.

Jako prljanje električnog alata može voditi kvarovima u funkcionisanju. Zato materijale koji prave veliku prašinu nemojte testerisati odozdo ili iznad glave.

Servis i saveti za upotrebu

Servis odgovara na vaša pitanja u vezi sa popravkom i održavanjem vašeg proizvoda kao i u vezi sa rezervnim delovima. Šematske prikaze i informacije u vezi rezervnih delova naći ćete i pod: www.bosch-pt.com Bosch tim za konsultacije vam rado pomaže tokom primene, ukoliko imate pitanja o našim proizvodima i njihovom priboru.

Molimo da kod svih pitanja i naručivanja rezervnih delova neizostavno navedete broj artikla sa 10 brojanih mesta prema tipskoj pločici proizvoda.

Srpski

Bosch Elektroservis
Dimitrija Tucovića 59
11000 Beograd
Tel.: +381 11 644 8546
Tel.: +381 11 744 3122
Tel.: +381 11 641 6291
Fax: +381 11 641 6293
E-Mail: office@servis-bosch.rs
www.bosch-pt.rs

Dodatne adrese servisa pogledajte na:

www.bosch-pt.com/serviceaddresses

Uklanjanje đubreta

Električni alati, pribor i pakovanja treba reciklirati na ekološki prihvatljiv način.



Ne bacajte električni alat u kućni otpad!

Samo za EU-zemlje:

Prema evropskim smernicama 2012/19/EU o starim električnim i elektronskim uređajima i njihovim pretvaranju u nacionalno dobro ne moraju više upotrebljivi električni pribori da se odvojeno sakupljaju i odvoze nekoj regeneraciji koja odgovara zaštiti čovekove okoline.

Ukoliko se elektronski i električni uređaji otklone u otpad na neispravan način, moguće opasne materije mogu da imaju štetno dejstvo na životnu sredinu i zdravlje ljudi.

Slovenščina

Varnostna opozorila

Splošna varnostna navodila za električna orodja

⚠ OPOZORILO Preberite vsa varnostna opozorila, navodila, ilustracije in specifikacije, ki so priložene temu električnemu orodju.

Če spodaj navedenih napotkov ne upoštevate, lahko pride do električnega udara, požara in/ali težke poškodbe.

Vsa opozorila in napotke shranite, ker jih boste v prihodnje še potrebovali.

Pojem električno orodje, ki se pojavlja v nadaljnjem besedilu, se nanaša na električna orodja z električnim pogonom (z električnim kablom) in na akumulatorska električna orodja (brez električnega kabla).

Varnost na delovnem mestu

► **Delovno mesto naj bo vedno čisto in dobro osvetljeno.**

Nered in neosvetljena delovna mesta povečajo možnost nezgod.

► **Električnega orodja ne uporabljajte v okolju, v katerem lahko pride do eksplozij (prisotnost vnetljivih tekočin, plinov ali prahu).** Električna orodja povzročajo iskenje, zaradi katerega se lahko prah ali hlapi vnamejo.

► **Ko uporabljate električno orodje, poskrbite, da v bližini ni otrok ali drugih oseb.** Odvračanje pozornosti lahko povzroči izgubo nadzora nad orodjem.

Električna varnost

► **Priključni vtič električnega orodja se mora prilegati vtičnici. Spreminjanje vtiča na kakršen koli način ni dovoljeno. Pri ozemljenih električnih orodjih ne uporabljajte adapterskih vtičev.** Nespremenjeni vtiči in ustrezne vtičnice zmanjšujejo tveganje električnega udara.

- ▶ **Izogibajte se telesnemu stiku z ozemljenimi površinami, kot so na primer cevi, grelci, hladilniki in pašniki.** Tveganje električnega udara je večje, če je vaše telo ozemljeno.
- ▶ **Prosimo, da napravo zavarujete pred dežjem ali vlago.** Vdor vode v električno orodje povečuje tveganje za električni udar.
- ▶ **Kabel uporabljajte pravilno. Kabel zavarujte pred vročino, oljem, ostrimi robovi ali premikajočimi se deli.** Poškodovani ali zapleteni kabli povečujejo tveganje električnega udara.
- ▶ **Kadar uporabljate električno orodje zunaj, uporabljajte samo kabelske podaljške, ki so primerni za delo na prostem.** Uporaba kabelskega podaljška, ki je primeren za delo na prostem, zmanjšuje tveganje za električni udar.
- ▶ **Če je uporaba električnega orodja v vlažnem okolju neizogibna, uporabljajte stikalo za zaščito pred kvarnim tokom.** Uporaba zaščitnega stikala zmanjšuje tveganje električnega udara.

Osebna varnost

- ▶ **Bodite pozorni, pazite kaj delate ter se dela z električnim orodjem lotite z razumom. Ne uporabljajte električnega orodja, če ste utrujeni oziroma če ste pod vplivom mamil, alkohola ali zdravil.** Trenutek nepazljivosti pri uporabi električnega orodja je lahko vzrok za resne telesne poškodbe.
- ▶ **Uporabljajte osebno zaščitno opremo. Vedno uporabljajte zaščito za oči.** Z uporabo zaščitne opreme, kot so protiprašna maska, varnostni čevlji, ki ne drsijo, čelada ali zaščita za sluh, v ustreznih okoliščinah zmanjšate nevarnost poškodb.
- ▶ **Preprečite nenameren vklop orodja. Pred priključitvijo električnega orodja na električno omrežje in/ali na akumulatorsko baterijo in pred dviganjem ali nošenjem se prepričajte, da je električno orodje izklopljeno.** Če električno orodje nosite in imate pri tem prst na stikalo ali pa orodje napajate, ko je stikalo v položaju za vklop, lahko pride do nesreče.
- ▶ **Odstranite vse ključne in izvijače za prilagajanje orodja, preden orodje vključite.** Ključ ali izvijač, ki ga ne odstranite z vrtečega se dela električnega orodja, lahko povzroči telesne poškodbe.
- ▶ **Ne precenjujte svojih sposobnosti. Ves čas trdno stojite in vzdržujte ravnovesje.** To omogoča boljši nadzor nad električnim orodjem v nepričakovanih situacijah.
- ▶ **Bodite primerno oblečeni. Ne nosite ohlapnih oblačil ali nakita. Las in oblačil ne približujte premikajočim se delom.** Ohlapna oblačila, nakit ali dolgi lasje se lahko ujamejo v premikajoče se dele.
- ▶ **Če imate na voljo naprave za priklop sesalnika za prah ali zbiralnih posod, se prepričajte, da so te ustrezno priključene.** Uporaba sistema za zbiranje prahu lahko zmanjša nevarnosti, povezane s prahom.

- ▶ **Naj seznanjenost z orodjem, ki jo pridobite s pogosto uporabo, ne bo razlog za to, da postanete lahkomišeln in ignorirate varnostna načela.** V delčku sekunde lahko nepozorno dejanje pripelje do hude poškodbe.

Uporaba in vzdrževanje električnega orodja

- ▶ **Električnega orodja ne preobremenjujte. Za delo uporabite ustrezno električno orodje.** Pravo električno orodje bo delo opravilo bolje in varneje, in sicer s hitrostjo, za katero je bilo oblikovano.
- ▶ **Električnega orodja ne uporabljajte, če ga s stikalom ne morete vklopiti in izklopiti.** Vsako električno orodje, ki ga ni mogoče nadzirati s stikalom, je nevarno in ga je treba popraviti.
- ▶ **Izvlcite vtič iz vtičnice in/ali odstranite akumulatorsko baterijo, če je le mogoče, in odstranite ter shranite pribor, še preden se lotite popravila orodja.** Ti preventivni varnostni ukrepi zmanjšajo tveganje za nenamerni zagon aparata.
- ▶ **Ko električnih orodij ne uporabljate, jih shranite izven dosega otrok. Osebam, ki orodja ne poznajo ali niso prebrale teh navodil za uporabo, orodja ne dovolite uporabljati.** Električna orodja so nevarna, če jih uporabljajo neizkušene osebe.
- ▶ **Vzdržujte električna orodja in pribor. Prepričajte se, da so premikajoči se deli pravilno poravnani in da se ne zatikajo ter da deli niso polomljeni. Prav tako preverite, ali je na orodju še kaj drugega, kar bi lahko vplivalo na njegovo delovanje. Če je električno orodje poškodovano, mora biti pred uporabo popravljeno.** Slabo vzdrževana električna orodja so vzrok za mnoge nezgode.
- ▶ **Rezalna orodja naj bodo vedno ostra in čista.** Skrbno negovana rezalna orodja z ostrimi robovi se manj zatikajo in so lažje vodljiva.
- ▶ **Električna orodja, pribor, vsadna orodja in podobno uporabljajte v skladu s temi navodili. Pri tem upoštevajte delovne pogoje in dejavnost, ki jo boste opravljali.** Uporaba električnih orodij v namene, ki so drugačni od predpisanih, lahko privede do nevarnih situacij.
- ▶ **Ročaji in površine za prijemanje naj bodo suhe, čiste in brez olja ali maščobe.** Gladki ročaji in površine za prijemanje ne omogočajo varne uporabe in nadzora orodja v nepričakovanih situacijah.

Servisiranje

- ▶ **Vaše električno orodje naj popravlja samo usposobljeno strokovno osebje, ki naj pri tem uporabi zgolj originalne rezervne dele.** S tem boste zagotovili, da bo orodje varno za uporabo.

Varnostna opozorila za sabljaste žage

- ▶ **Ko izvajate postopek, pri katerem lahko pride do stika rezalnega nastavka s skrito žico ali lastnim kablom, električno orodje držite za izolirane ročaje.** Ob stiku rezalnega nastavka z žico pod napetostjo se lahko električna napetost prenese na kovinske dele

električnega orodja, uporabnik pa lahko ob tem doživi električni udar.

- ▶ **Za zaščito in pritrnitev obdelovanca na stabilno podlago uporabite spono ali kakšen drug priročen način.** Obdelovanec ni stabilen, če ga držite z roko ali ga skušate zaščititi s svojim telesom. Takšen način lahko povzroči izgubo nadzora nad obdelovancem.
- ▶ **Območju žaganja se ne približujte z rokami. Ne segajte pod obdelovanec.** Stik z žaginim listom lahko povzroči telesne poškodbe.
- ▶ **Električno orodje med delom močno držite z obema rokama in poskrbite za varno stojišče.** Z električnim orodjem lahko varneje delate, če ga upravljate z obema rokama.
- ▶ **Obdelovancu se približajte samo z vklopljenim električnim orodjem.** V nasprotnem primeru obstaja nevarnost, da se bo vsadno orodje zataknilo v obdelovanec in povzročilo povratni udarec.
- ▶ **Podnožje mora med žaganjem vedno sloneti na obdelovancu.** Žagin list se lahko zatakne, zaradi česar lahko izgubite nadzor nad električnim orodjem.
- ▶ **Po zaključenem delovnem postopku izklopite električno orodje in potegnite žagin list iz zareze šele, ko list povsem obmiruje.** Tako se boste izognili povratnemu udarcu, električno orodje pa boste varno odložili.
- ▶ **Pred odlaganjem električnega orodja počakajte, da se orodje popolnoma ustavi.** Nastavek se lahko zatakne, zaradi česar lahko izgubite nadzor nad električnim orodjem.
- ▶ **Uporabljajte le nepoškodovane, brezhibne žagine liste.** Skrivljeni ali neostri žagini listi se lahko zlomijo, slabšajo rez ali povzročijo povratni udarec.
- ▶ **Po izklopu žaginega lista ne ustavljajte z bočnim pritiskanjem.** Žagin list se lahko poškoduje, zlomi ali povzroči povratni udarec.
- ▶ **Material dobro vpnite. Obdelovanca ne podpirajte z roko ali nogo. Z delujočo žago se ne dotikajte predmetov ali tal.** Obstaja nevarnost povratnega udarca.
- ▶ **Za iskanje skritih oskrbovalnih vodov uporabljajte ustrezne iskalne naprave ali se o tem pozanimajte pri lokalnem podjetju za oskrbo z vodo, elektriko ali plinom.** Stik z električnim vodom lahko povzroči požar ali električni udar. Poškodbe na plinovodu so lahko vzrok za eksplozijo, vdor v vodovodno omrežje pa lahko povzroči materialno škodo ali električni udar.

Opis izdelka in storitev



Preberite vsa varnostna opozorila in navodila. Neupoštevanje varnostnih opozoril in navodil lahko povzroči električni udar, požar in/ali hude poškodbe.

Upoštevajte slike na začetku navodil za uporabo.

Predvidena uporaba

Orodje je primerno za žaganje v trd les, plastiko, kovino in gradbene materiale. Primerna je za ravne in ukrivljene reze. Z uporabo ustreznih bimetalnih žaginskih listov lahko tudi režete. Upoštevajte priporočila glede žaginskih listov.

Komponente na sliki

Oštevilčenje komponent na sliki se nanaša na shemo električnega orodja na strani s shemami.

- (1) Žagin list^{a)}
- (2) Premični podstavek
- (3) Vpenjalo žaginega lista
- (4) Ročica SDS za sprostitve žaginega lista
- (5) Pritrdilni kavelj
- (6) Zaklep stikala za vklop/izklop
- (7) Stikalo za vklop/izklop
- (8) Šestrobi ključ
- (9) Delovna lučka
- (10) Ročaj (izolirana oprijemalna površina)
- (11) Prijemalna plošča
- (12) Vijak podnožja

a) **Prikazan ali opisan pribor ni del standardnega obsega dobave. Celoten pribor je del našega programa pribora.**

Tehnični podatki

Sabljasta žaga		GSA 1100 E
Kataloška številka		3 601 F4C 8..
Nastavljivo število hodov		●
Nazivna moč	W	1100
Število hodov v prostem teku n_0	min ⁻¹	0–2700
Vpenjalni sistem		SDS
Dolžina hoda	mm	28
Najv. globina reza		
– v les	mm	230
– v jeklo (nelegirano)	mm	20
– Premer cevi	mm	150
Teža po EPTA-Procedure 01:2014	kg	3,6
Razred zaščite		□/II

Navedbe veljajo za nazivne napetosti [U] 230 V. Pri drugih napetostih in državno specifičnih izvedbah lahko te navedbe variirajo.

Vrednosti se lahko razlikujejo glede na izdelek in so odvisne od pogojev uporabe in okoljskih pogojev. Več informacij je na voljo na spletni strani www.bosch-professional.com/wac.

Podatki o hrupu/tresljajih

Podatki o emisijah hrupa, pridobljeni v skladu s standardom **EN 62841-2-11**.

A-vrednotena raven hrupa za električno orodje običajno znaša: raven zvočnega tlaka **96 dB(A)**; raven zvočne moči **104 dB(A)**. Negotovost K = **5 dB**.

Uporabljajte zaščito za sluh!

Skupne vrednosti tresljajev a_h (vektorska vsota treh smeri) in negotovost K so določene v skladu z **EN 62841-2-11**:

Žaganje ivernih plošč z žaginim listom **S 2345 X**:

$$a_{h,B} = 18,5 \text{ m/s}^2, K = 1,5 \text{ m/s}^2,$$

Žaganje lesenih tramov z žaginim listom **S 2345 X**:

$$a_{h,WB} = 19,5 \text{ m/s}^2, K = 1,5 \text{ m/s}^2.$$

Vrednosti nivoja tresljajev in hrupa, podane v teh navodilih, so bile izmerjene v skladu s standardiziranim merilnim postopkom in se lahko uporabljajo za medsebojno primerjavo električnih orodij. Primerne so tudi za začasno oceno oddajanja tresljajev in hrupa.

Naveden nivo tresljajev in hrupa je določen na osnovi glavnih načinov uporabe električnega orodja. Pri uporabi orodja v drugačne namene, z drugačnimi nastavki ali pri nezadostnem vzdrževanju lahko nivo hrupa in tresljajev odstopa. To lahko obremenjenost s hrupom in tresljaji v celotnem obdobju uporabe občutno poveča.

Za natančnejšo oceno obremenjenosti s hrupom in tresljaji morate upoštevati tudi čas, ko je orodje izklopljeno, in čas, ko orodje deluje, vendar dejansko ni v uporabi. To lahko občutno zmanjša obremenjenost s hrupom in tresljaji, ki je razporejena na celotno obdobje uporabe.

Določite dodatne varnostne ukrepe za zaščito uporabnika pred vplivi tresljajev, npr. vzdrževanje električnega orodja in nastavkov, segrevanje rok, organizacija delovnih postopkov.

Namestitev

- ▶ **Pred začetkom kakršnih koli del na električnem orodju izvlecite omrežni vtič iz vtičnice.**

Namestitev/menjava žaginega lista

- ▶ **Pri namestitvi ali menjavi nastavkov nosite zaščitne rokavice.** Nastavki so ostri in se lahko pri daljši uporabi močno segrejejo.
- ▶ **Pri zamenjavi žaginega lista pazite na to, da v prijemalu ne bo ostankov materiala, na primer lesa ali kovinskih ostružkov.**

Izbira žaginega lista

Pregled žaginskih listov, ki jih priporoča proizvajalec, boste našli na koncu navodil. Namestite samo žagine liste z univerzalnim stebлом 1/2". Žagin list ne sme biti daljši, kot je potrebno za predviden rez.

Namestitev žaginega lista (glejte sliko A)

Pritisnite ročico SDS **(4)** naprej in namestite žagin list **(1)** za prijemalno ploščo **(11)** v vpenjalo žaginega lista **(3)**. Izpustite ročico SDS **(4)**.

- ▶ **Povlecite žagin list, da preverite, ali je trdno nameščen.** Razrahljan žagin list se lahko sname in vas poškoduje.

Za določena dela lahko žagin list **(1)** tudi obrnete za 180° (zobje so obrnjeni navzgor) in znova vstavite.

Odstranitev žaginega lista

- ▶ **Pred odstranjevanjem pustite žagin list, da se ohladi.**

Ob stiku z vročim žaginim listom obstaja nevarnost poškodbe.

Pritisnite ročico SDS **(4)** naprej in izvlecite žagin list **(1)**. Izpustite ročico SDS **(4)**.

Odsesavanje prahu/ostružkov

Prah nekaterih materialov, npr. svinčenega premaza, nekaterih vrst lesa, mineralov in kovin lahko škoduje zdravju. Dotik ali vdihavanje tega prahu lahko povzroči alergične reakcije in/ali obolenja dihal uporabnika ali drugih prisotnih oseb.

Določene vrste prahu, kot je npr. prah hrastovine ali bukovja, so rakotvorne, še posebej skupaj z dodatnimi snovmi za obdelavo lesa (kromat, zaščitno sredstvo za les). Material z vsebnostjo azbesta smejo obdelovati le strokovnjaki.

- Poskrbite za dobro zračenje delovnega mesta.
- Priporočamo, da nosite zaščitno masko za prah s filtrirnim razredom P2.

Upoštevajte veljavne nacionalne predpise za obdelovane materiale.

- ▶ **Preprečite nabiranje prahu na delovnem mestu.** Prah se lahko hitro vname.

Delovanje

Uporaba

- ▶ **Upoštevajte omrežno napetost! Napetost vira električne energije se mora ujemati s podatki na tipski ploščici električnega orodja. Orodje, ki je označeno z 230 V, lahko priključite tudi na napetost 220 V.**

Delovna lučka

Delovna lučka **(9)** sveti, ko je orodje priključeno, in izboljša vidljivost v neposrednem delovnem območju.

- ▶ **Ne glejte neposredno v delovno luč, ker bi vas lahko oslepila.**

Vklop/izklop

Za **vklop** električnega orodja najprej pritisnite na zaklep vklopa **(6)**. Nato pritisnite na stikalo za vklop/izklop **(7)** in ga držite pritisnjena.

Za **izklop** električnega orodja spustite stikalo za vklop/izklop **(7)**.

Opomba: iz varnostnih razlogov stikala za vklop/izklop **(7)** ni mogoče zapahnniti, ampak ga je treba med delovanjem neprestano držati pritisnjena.

Krmiljenje števila hodov

Število hodov vklopljenega električnega orodja lahko brezstopenjsko upravljate z različno močnim pritiskanjem na stikalo za vklop/izklop **(7)**.

Rahel pritisk na stikalo za vklop/izklop **(7)** povzroči manjše število premikov. Z močnejšim pritiskanjem stikala se število hodov poveča.

Nastavitev potrebnega števila hodov je odvisna od vrste obdelovanca in od delovnih pogojev, ugotovite pa ga lahko s praktičnim poizkusom.

Zmanjšanje števila hodov je priporočljivo pri namestitvi žaginega lista na obdelovanec ter pri žaganju umetnih mas in aluminija.

Kadar z manjšim številom hodov delate dalj časa, se lahko električno orodje močno segreje. Da bi se električno orodje lahko ohladilo, odstranite žagin list in pustite, da orodje pribl. 3 min deluje z največjim številom hodov.

Navodila za delo

- ▶ **Pred začetkom kakršnih koli del na električnem orodju izvlecite omrežni vtič iz vtičnice.**
- ▶ **V primeru blokade žaginega lista električno orodje takoj izklopite.**

Nasveti

- ▶ **Pri žaganju lahkih gradbenih materialov upoštevajte zakonska določila in priporočila proizvajalcev materiala.**

Pred žaganjem v les, iverne plošče, gradbene materiale itd. preverite, da niso v obdelovancih tujki, kot so žebliji, vijaki itd. ter uporabite primeren žagin list.

Vklopite električno orodje in ga približajte obdelovancu, ki ga boste žagali. Namestite podnožje (2) na površino obdelovanca in prežagajte material z enakomernim pritiskom oz. pomikom. Po zaključenem delu električno orodje izklopite.

Če se žagin list zatakne, električno orodje takoj izklopite. Z ustreznim orodjem nekoliko razprite zarezo in izvlecite električno orodje.

Premični odstranljiv podstavek (glejte slike B–C)

Podnožje (2) se s svojo premičnostjo prilagodi zahtevanemu kotu na površini.

Podstavek (2) lahko brezstopenjsko premaknete v vzdolžni smeri glede na to, kateri žagin list uporabljate.

Sprostite vijake (12) s šestrobim ključem (8) in potisnite podstavek (2) v želen položaj. Ponovno zategnite vijake in preverite, ali je podstavek trdno nameščen.

Potopne žage (glejte slike D–E)

- ▶ **Potopno žaganje je dovoljeno le v mehke obdelovance, kot so les, mavčne plošče in podobno! Obdelovanje kovinskih materialov s potopnim žaganjem ni dovoljeno!**

Za potopno žaganje uporabljajte samo kratke žagine liste.

Električno orodje postavite z robom podnožja (2) na obdelovanec tako, da se ga žagin list (1) ne dotika, ter orodje vklopite. Pri električnih orodjih z upravljanjem števila hodov izberite največje število hodov. Električno orodje trdno pritisnite na obdelovanec in počakajte, da se žagin list počasi potopi vanj.

Ko je podnožje (2) popolnoma na obdelovancu, nadaljujte z žaganjem po želeni liniji.

Za določena dela lahko žagin list (1) tudi obrnete za 180° in električno orodje temu ustrezno vodite.

Poravnavanje robov (glejte sliko F)

Z elastičnimi bimetalnimi žaginimi listi lahko npr. odrežete štrleče gradbene elemente kot so vodovodne cevi neposredno na steni.

- ▶ **Žagin list mora biti vedno daljši od premera obdelovanca, ki ga želite obdelati. Obstaja nevarnost povratnega udarca.**

Žagin list položite direktno na steno in ga s stranskim pritiskanjem na električno orodje nekoliko upognite, tako da bo podnožje nalegalo na steno. Vklopite električno orodje in s stalnim stranskim pritiskom prežagajte obdelovanec.

Pritrdilni kavelj (glejte sliko G)

S pritrdilnim kavljem (5) lahko električno orodje obesite na primer na lestev. Pri tem kavelj razprite v želeni položaj.

- ▶ **Pri obešenem električnem orodju pazite, da bo žagin list zavarovan proti nenamernemu dotiku.** Obstaja nevarnost poškodb.

Pritrdilni kavelj (5) mora biti poklopljen, če želite delati z električnim orodjem.

Sredstvo za hlajenje/mazanje

Zaradi segrevanja materiala je treba pri žaganju kovine vzdolž linije reza nanesti sredstvo za hlajenje in mazanje.

Vzdrževanje in servisiranje

Vzdrževanje in čiščenje

- ▶ **Pred začetkom kakršnih koli del na električnem orodju izvlecite omrežni vtič iz vtičnice.**
- ▶ **Skrbite za čistočo električnega orodja in prezračevalnih utorov, da lahko dobro in varno delate.**

Če morate zamenjati priključni kabel, storite to pri servisu **Bosch** ali pooblaščenem servisu za električna orodja **Bosch**, da ne pride do ogroženja varnosti.

Očistite vpenjalo žaginega lista z mehkim čopičem. V ta namen žagin list odstranite iz električnega orodja. Za pravilno delovanje ležišče žaginega lista redno mažite z ustreznimi mazivi.

Močno umazano orodje ima za posledico motnje v delovanju. Obdelovancev, ki ustvarijo veliko prahu, ne žagajte od spodaj ali nad glavo.

Servisna služba in svetovanje uporabnikom

Servis vam bo dal odgovore na vaša vprašanja glede popravila in vzdrževanja izdelka ter nadomestnih delov. Tehnične skice in informacije glede nadomestnih delov najdete na: www.bosch-pt.com

Boscheva skupina za svetovanje pri uporabi vam bo z veseljem odgovorila na vprašanja o naših izdelkih in pripadajočem priboru.

Ob vseh vprašanjih in naročilih rezervnih delov nujno sporočite 10-mestno številko na tipski ploščici izdelka.

Slovensko

Robert Bosch d.o.o.
Verovškova 55a

1000 Ljubljana
Tel.: +00 803931
Fax: +00 803931
Mail: servis.pt@si.bosch.com
www.bosch.si

Naslove drugih servisnih mest najdete na povezavi:

www.bosch-pt.com/serviceaddresses

Odlaganje

Električno orodje, pribor in embalažo je treba dostaviti v okolju prijazno ponovno predelavo.



Električnih orodij ne odvrzite med gospodinjinske odpadke!

Zgolj za države Evropske unije:

V skladu z Direktivo 2012/19/EU Evropskega Parlamenta in Sveta o odpadni električni in elektronski opremi (OEEO) in njeni uresničitvi v nacionalnem pravu se morajo električna orodja, ki niso več v uporabi, ločeno zbirati ter okolju prijazno reciklirati.

Odpadna električna in elektronska oprema, ki ni zavržena strokovno, lahko negativno vpliva na okolje in zdravje ljudi, saj morda vsebuje nevarne snovi.

Hrvatski

Sigurnosne napomene

Uobičajena sigurnosna upozorenja za električne alate

UPOZORENJE Pročitajte sva sigurnosna upozorenja, upute, ilustracije i specifikacije koje se isporučuju s ovim električnim alatom. Nepoštovanje dolje navedenih uputa može uzrokovati električni udar, požar i/ili ozbiljne ozljede.

Sačuvajte sve napomene o sigurnosti i upute za buduću primjenu.

Pojam „električni alat“ u upozorenjima odnosi se na električne alata s priključkom na električnu mrežu (s mrežnim kabelom) i električne alate s napajanjem na akumulatorsku bateriju (bez mrežnog kabela).

Sigurnost na radnom mjestu

- ▶ **Održavajte radno mjesto čistim i dobro osvijetljenim.** Nered ili neosvijetljeno radno mjesto mogu uzrokovati nezgode.
- ▶ **Ne radite s električnim alatima u eksplozivnim atmosferama, primjerice onima u kojima ima zapaljivih tekućina, plinova ili prašine.** Električni alati proizvode iskre koje mogu zapaliti prašinu ili pare.

- ▶ **Tijekom upotrebe električnog alata djecu i druge osobe držite podalje od mjesta rada.** Svako odvratanje pozornosti može uzrokovati gubitak kontrole nad uređajem.

Električna sigurnost

- ▶ **Priključni utikač električnog alata mora odgovarati utičnici. Sve su preinake utikača zabranjene. Nemojte upotrebljavati adapterske utikače zajedno sa zaštitno uzemljenim električnim alatima.** Utikač na kojem nisu vršene preinake i odgovarajuća utičnica smanjuju opasnost od strujnog udara.
- ▶ **Izbjegavajte dodir tijela s uzemljenim površinama kao što su cijevi, radijatori, štednjaci i hladnjaci.** Opasnost od električnog udara je veća ako je vaše tijelo uzemljeno.
- ▶ **Električne alate držite dalje od kiše ili vlage.** Prodiranje vode u električni alat povećava opasnost od strujnog udara.
- ▶ **Ne zloupotrebljavajte priključni kabel. Nikada nemojte upotrebljavati priključni kabel za nošenje, vješanje električnog alata ili za izvlačenje utikača iz mrežne utičnice. Priključni kabel držite dalje od izvora topline, ulja, oštih rubova ili pomičnih dijelova uređaja.** Oštećen ili zapleten priključni kabel povećava opasnost od strujnog udara.
- ▶ **Ako s električnim alatom radite na otvorenom, upotrebljavajte isključivo produžni kabel prikladan za upotrebu na otvorenom.** Upotreba produžnog kabela prikladnog za rad na otvorenom smanjuje opasnost od strujnog udara.
- ▶ **Ako ne možete izbjeći upotrebu električnog alata u vlažnoj okolini, upotrijebite diferencijalnu strujnu zaštitnu sklopku.** Primjenom diferencijalne strujne zaštitne sklopke izbjegava se opasnost od strujnog udara.

Sigurnost ljudi

- ▶ **Budite pažljivi, pazite što činite i postupajte oprezno dok radite s električnim alatom. Nemojte upotrebljavati alat ako ste umorni ili pod utjecajem droga, alkohola ili lijekova.** Trenutak nepažnje kod upotrebe električnog alata može uzrokovati ozbiljne ozljede.
- ▶ **Nosite osobnu zaštitnu opremu. Uvijek nosite zaštitne naočale.** Nošenje osobne zaštitne opreme, kao što je maska za prašinu, zaštitna obuća s protukliznim potplatom, zaštitna kaciga ili štitnik za sluh, ovisno od vrste i primjene električnog alata, smanjuje opasnost od ozljeda.
- ▶ **Spriječite svako nehotično uključivanje uređaja. Prije nego što ćete utaknuti utikač u utičnicu i/ili staviti komplet baterija, provjerite je li električni alat isključen.** Ako kod nošenja električnog alata imate prst na prekidaču ili se uključeni uređaj priključni na električno napajanje, to može dovesti do nezgoda.
- ▶ **Prije uključivanja električnog alata uklonite alate za podešavanje ili ključ.** Alat ili ključ koji se nalazi u rotirajućem dijelu uređaja može dovesti do nezgoda.

- ▶ **Izbjegavajte neobičajene položaje tijela. Zauzmite siguran i stabilan položaj tijela i u svakom trenutku održavajte ravnotežu.** Na taj način možete električni alat bolje kontrolirati u neočekivanim situacijama.
- ▶ **Nosite prikladnu odjeću. Ne nosite široku odjeću ni nakit. Kosu i odjeću držite dalje od pomičnih dijelova.** Široku odjeću, dugu kosu ili nakit mogu zahvatiti pomični dijelovi.
- ▶ **Ako uređaji imaju priključak za usisavače za prašinu, provjerite jesu li isti priključeni i mogu li se ispravno upotrebljavati.** Upotreba sustava za usisavanje može smanjiti mogućnost nastanka opasnih situacija koje uzrokuje prašina.

- ▶ **Nemojte postati previše bezbrižni i zanemariti sigurnosne upute zato što alat često upotrebljavate i smatrate da ste ga dobro upoznali.** Samo jedan trenutak nepažnje dovoljan je za nastanak ozbiljnih ozljeda.

Upotreba i održavanje električnog alata

- ▶ **Ne preopterećujte uređaj. Za svaki posao upotrebljavajte prikladan i za to predviđen električni alat.** S odgovarajućim električnim alatom posao ćete obaviti lakše, brže i sigurnije.
- ▶ **Nemojte upotrebljavati električni alat čiji je prekidač neispravan.** Električni alat koji se više ne može uključivati i isključivati opasan je i mora se popraviti.
- ▶ **Alat prije podešavanja, izmjene pribora i odlaganja isključite iz izvora napajanja i/ili izvadite komplet baterije, ako se vadi iz uređaja.** Ovim mjerama opreza izbjeći će se nehotično uključivanje električnog alata.
- ▶ **Električni alat koji ne upotrebljavate spremite izvan doseg djece.** Rukovanje alatom zabranjeno je osobama koje nisu s njim upoznale ili koje nisu pročitale ove upute. Električni alati su opasni ako s njima rade neiskusne osobe.
- ▶ **Redovno održavajte električne alate i pribor.** Kontrolirajte rade li besprijekorno pomični dijelovi uređaja, jesu li zaglavljani, polomljeni ili oštećeni tako da to ugrožava daljnju upotrebu i rad električnog alata. Prije upotrebe oštećene dijelove treba popraviti. Loše održavani električni alati uzrok su mnogih nezgoda.
- ▶ **Rezne alate održavajte oštrim i čistim.** Pažljivo održavani rezni alati s oštrim oštricama manje će se zaglavljivati i lakše se s njima radi.
- ▶ **Električni alat, pribor, radne alate, itd. upotrebljavajte prema ovim uputama i na način kako je to propisano za određenu vrstu uređaja. Pritom uzmite u obzir radne uvjete i radove koje treba izvršiti.** Upotreba električnog alata za poslove izvan njegove predviđene upotrebe može dovesti do opasnih situacija.
- ▶ **Ručke i zahvatne površine održavajte suhima, čistima i pazite da na njih ne dospiju ulje ili mast.** Skliske ručke i zahvatne površine onemogućuju sigurno rukovanje i alat se teško kontrolira u neočekivanim situacijama.

Servisiranje

- ▶ **Popravak električnog alata prepustite kvalificiranom osoblju ovlaštenog servisa i isključivo s originalnim rezervnim dijelovima.** Tako će biti zajamčen siguran rad s uređajem.

Upute za sigurnost za sabljaste pile

- ▶ **Električni alat držite isključivo za izolirane prihvatne površine ako izvodite radove kod kojih bi pribor za rezanje mogao zahvatiti skrivene električne vodove ili vlastiti kabel.** Ako pribor za rezanje dođe u doticaj sa žicama pod naponom i metalni će dijelovi električnog alata biti pod naponom, što može dovesti do električnog udara rukovaoca.
- ▶ **Kliještima ili na drugačiji pametan način učvrstite i podložite izradak na stabilnoj platformi.** Ako izradak držite rukom ili uz tijelo, bit će nestabilan i postoji mogućnost gubitka kontrole.
- ▶ **Ruke držite dalje od područja rezanja. Ne posežite ispod izratka.** Kod dodira lista pile postoji opasnost od ozljeda.
- ▶ **Električni alat čvrsto držite s obje ruke i zauzmite siguran i stabilan položaj tijela.** S električnim alatom ćete sigurnije raditi ako ga budete držali s obje ruke.
- ▶ **Električni alat približavajte izratku samo u uključenom stanju.** Inače postoji opasnost od povratnog udara ako bi se radni alat zaglavio u izratku.
- ▶ **Pazite da ploča podnožja kod piljenja uvijek naliježe na izradak.** List pile se može zaglaviti što može dovesti gubitka kontrole nad električnim alatom.
- ▶ **Nakon završenog radnog postupka isključite električni alat, a list pile izvucite iz reza tek nakon što se zaustavi.** Na taj ćete način izbjeći povratni udarac, a električni alat možete sigurno odložiti.
- ▶ **Prije odlaganja električnog alata pričekajte da se zaustavi.** Radni alat se može zaglaviti što može dovesti do gubitka kontrole nad električnim alatom.
- ▶ **Koristite samo neoštećene, besprijekorne listove pile.** Savijeni ili tupi listovi pile mogu se odlomiti, negativno utjecati na kvalitetu rezanja ili prouzročiti povratni udarac.
- ▶ **Nakon isključivanja list pile ne kočite bočnim pritiskanjem.** List pile se može oštetiti, odlomiti ili prouzročiti povratni udarac.
- ▶ **Dobro stegnite materijal. Izradak nemojte poduprijeti rukom ili stopalom. Ne dodirujte predmete ili tlo pilom koja radi.** Postoji opasnost od povratnog udara.
- ▶ **Koristite prikladne detektore kako biste pronašli skrivene opskrbe vodove ili zatražite pomoć lokalnog distributera.** Kontakt s električnim vodovima može dovesti do požara i električnog udara. Oštećenje plinske cijevi može dovesti do eksplozije. Probijanje vodovodne cijevi uzrokuje materijalne štete ili može prouzročiti električni udar.

Opis proizvoda i radova



Treba pročitati sve sigurnosne napomene i upute. Propusti do kojih može doći uslijed nepridržavanja sigurnosnih napomena i uputa mogu uzrokovati električni udar, požar i/ili teške ozljede.

Pridržavajte se slika na početku uputa za uporabu.

Namjenska uporaba

Električni alat je s fiksnim graničnikom namijenjen za piljenje drva, plastike, metala i građevnih materijala. Prikladan je za ravne i zakrivljene rezove. Pri uporabi odgovarajućih bimetalnih listova pile moguće je rezanje u ravnini s površinom. Treba se pridržavati savjeta za rad s listom pile.

Prikazani dijelovi alata

Numeriranje prikazanih dijelova odnosi se na prikaz električnog alata na stranici sa slikama.

- (1) List pile^{a)}
 - (2) Podesiva ploča podnožja
 - (3) Stezač lista pile
 - (4) SDS poluga za deblokadu lista pile
 - (5) Kuka za vješanje
 - (6) Blokada uključivanja prekidača za uključivanje/isključivanje
 - (7) Prekidač za uključivanje/isključivanje
 - (8) Šesterokutni ključ
 - (9) Radno svjetlo
 - (10) Ručka (izolirana površina zahvata)
 - (11) Stezna ploča
 - (12) Vijak ploče podnožja
- a) **Prikazan ili opisan pribor ne pripada standardnom opsegu isporuke. Potpuni pribor možete naći u našem programu pribora.**

Tehnički podaci

Sabljasta pila		GSA 1100 E
Kataloški broj		3 601 F4C 8..
Upravljanje brojem hodova		●
Nazivna primljena snaga	W	1100
Broj hodova u praznom hodu n_0	min ⁻¹	0–2700
Prihvatač alata		SDS
Hod	mm	28
Maks. dubina rezanja		
– u drvo	mm	230
– u čelik (nelegiran)	mm	20
– Promjer cijevi	mm	150
Težina prema EPTA-Procedure 01:2014	kg	3,6

Sabljasta pila

GSA 1100 E

Klasa zaštite



Podaci vrijede za nazivni napon [U] od 230 V. U slučaju odstupanja napona i u izvedbama specifičnim za dotičnu zemlju, ovi podaci mogu varirati.

Vrijednosti se mogu razlikovati ovisno o proizvodu i ovisno o uvjetima primjene i okoline. Dodatne informacije na www.bosch-professional.com/wac.

Informacije o buci i vibracijama

Emisijske vrijednosti buke utvrđene sukladno

EN 62841-2-11.

Razina buke električnog alata prema ocjeni A iznosi obično: razina zvučnog tlaka **96 dB(A)**; razina zvučne snage **104 dB(A)**. Nesigurnost K = **5 dB**.

Nosite zaštitu za uši!

Ukupne vrijednosti vibracija $a_{h,v}$ (vektorski zbroj tri pravca) i nesigurnost K utvrđene u skladu s normom **EN 62841-2-11**:

Piljenje iverice s listom pile **S 2345 X**:

$a_{h,B} = 18,5 \text{ m/s}^2$, K = **1,5 m/s²**,

piljenje drvene grede s listom pile **S 2345 X**:

$a_{h,wb} = 19,5 \text{ m/s}^2$, K = **1,5 m/s²**.

Razina titranja koja je navedena u ovim uputama i emisijska vrijednost buke izmjerene su sukladno normiranom postupku mjerenja te se mogu koristiti za međusobnu usporedbu električnih alata. Primjerene su i za privremenu procjenu emisije titranja i buke.

Navedena razina titranja i emisijska vrijednost buke predstavljaju glavne primjene električnog alata. Ako se ustvari električni alat koristi za druge primjene s radnim alatima koji odstupaju od navedenih ili se nedovoljno održavaju, razina titranja i emisijska vrijednost buke mogu odstupati. Na taj se način može osjetno povećati emisija titranja i buke tijekom čitavog vremenskog perioda rada.

Za točnu procjenu emisija titranja i buke trebaju se uzeti u obzir i vremena, tijekom kojih je alat bio isključen ili je radio, ali se zapravo nije koristio. Na taj se način može osjetno smanjiti emisija titranja i buke tijekom čitavog vremenskog perioda rada.

Odredite dodatne sigurnosne mjere za zaštitu korisnika prije djelovanja titranja kao npr.: održavanje električnog alata i nastavaka, održavanje toplih ruku, organizacija tokova rada.

Montaža

- ▶ **Prije svih radova na električnom alatu izvucite mrežni utikač iz utičnice.**

Umetanje/zamjena lista pile

- ▶ **Kod montaže ili zamjene nastavaka nosite zaštitne rukavice.** Nastavci su oštri i mogu uslijed duže uporabe postati vrući.
- ▶ **Kod zamjene lista pile pazite da na stezaču lista pile nema ostataka materijala, npr. drvenih ili metalnih strugotina.**

Biranje lista pile

Pregled preporučenih listova pile možete naći na kraju ovih uputa. Koristite samo listove pile s 1/2" univerzalnom drškom. List pile ne smije biti duži nego što je to potrebno za predviđeno rezanje.

Umetanje lista pile (vidjeti sliku A)

Pritisnite SDS polugu (4) prema naprijed i uvedite list pile (1) iza stezne ploče (11) u stezač lista pile (3). Otpustite SDS polugu (4).

- ▶ **Provjerite čvrst dosjed povlačenjem lista pile.** Labavi list pile može ispasti i ozlijediti vas.

Za određene radove list pile (1) možete zakrenuti i za 180° (zupci okrenuti prema gore) i ponovno ga koristiti.

Vađenje lista pile

- ▶ **Prija vađenja ostavite list pile da se ohladi.** Kod dodirivanja vrućeg lista pile postoji opasnost od ozljeda.

Pritisnite SDS polugu (4) prema naprijed i izvucite list pile (1). Otpustite SDS polugu (4).

Usisavanje prašine/strugotina

Prašina od materijala, kao što su premazi sa sadržajem olova, neke vrste drva, minerala i metala, može biti štetna za zdravlje. Dodirivanje ili udisanje prašine može uzrokovati alergijske reakcije i/ili oboljenja dišnih puteva korisnika ili osoba koje se nalaze u blizini.

Određena vrsta prašine, kao što je npr. prašina od hrastovine ili bukve smatra se kancerogenom, posebno u kombinaciji s dodatnim tvarima za obradu drva (kromat, zaštitna sredstva za drvo). Materijal, koji sadrži azbest, smiju obrađivati samo stručne osobe.

- Pobrinite se za dobro prozračivanje radnoga mjesta.
- Preporučuje se nošenje zaštitne maske s klasom filtra P2.

Poštujte važeće propise u vašoj zemlji za materijale koje ćete obrađivati.

- ▶ **Izbjegavajte nakupljanje prašine na radnom mjestu.** Prašina se može lako zapaliti.

Rad

Puštanje u rad

- ▶ **Pridržavajte se mrežnog napona! Napon izvora struje mora se podudarati s podacima na tipskoj pločici električnog alata. Električni alati označeni sa 230 V mogu raditi i na 220 V.**

Radno svjetlo

Radno svjetlo (9) svijetli kada je utaknut mrežni utikač i poboljšava vidljivost u neposrednom području rada.

- ▶ **Ne gledajte izravno u radno svjetlo jer vas ono može zaslijepiti.**

Uključivanje/isključivanje

Za uključivanje električnog alata najprije pritisnite blokadu uključivanja (6). Zatim pritisnite prekidač za uključivanje/isključivanje (7) i držite ga pritisnutog.

Za **isključivanje** električnog alata otpustite prekidač za uključivanje/isključivanje (7).

Napomena: Iz sigurnosnih razloga ne može se blokirati prekidač za uključivanje/isključivanje (7), nego tijekom rada mora stalno ostati pritisnut.

Upravljanje brojem hodova

Broj hodova uključenog električnog alata možete bezstupanjski regulirati ovisno o tome do kojeg stupnja ste pritisnuli prekidač za uključivanje/isključivanje (7).

Laganim pritiskom na prekidač za uključivanje/isključivanje (7) postiže se manji broj hodova. Jačim pritiskom povećava se broj hodova.

Potreban broj hodova ovisi o materijalu i radnim uvjetima te se može odrediti praktičnim pokusom.

Preporučuje se smanjiti broj hodova prilikom stavljanja lista pile na izradak, kao i kod rezanja plastike i aluminijske.

Kod duljih radova s manjim brojem hodova, električni alat može se jako zagrijati. Skinite list pile i ostavite električni alat da se ohladi oko 3 min s maksimalnim brojem hodova.

Upute za rad

- ▶ **Prije svih radova na električnom alatu izvucite mrežni utikač iz utičnice.**
- ▶ **Odmah isključite električni alat ako se blokira list pile.**

Savjeti

- ▶ **Kod piljenja lakih građevinskih materijala pridržavajte se zakonskih odredbi i preporuka proizvođača materijala.**

Prije piljenja drva, iverica, građevinskih materijala, itd., provjerite ima li na njima stranih tijela kao što su čavli, vijci ili sl. i koristite prikladan list pile.

Uključite električni alat i vodite ga do obrađivanog izratka. Stavite ploču podnožja (2) na površinu izratka i jednoličnim pritiskom odn. pomakom pilite materijal. Nakon završenog radnog postupka isključite električni alat.

Ako se list pile zaglavi, odmah isključite električni alat. Raspored piljenja malo proširite prikladnom alatom i izvucite električni alat.

Zakretna i izvlačna ploča podnožja (vidjeti slike B-C)

Ploča podnožja (2) prilagođava se površini pomicanjem potrebnog položaja kuta.

Ploču podnožja (2) možete bezstupanjski pomaknuti u uzdužnom smjeru ovisno o korištenom listu pile i slučaju primjene.

Otpustite vijke (12) šesterokutnim ključem (8) i pomaknite ploču podnožja (2) u željeni položaj. Ponovno pritegnite vijke i provjerite dosjeda li čvrsto ploča podnožja.

Piljenje zarezivanjem (vidjeti slike D-E)

- ▶ **Postupkom piljenja zarezivanjem smijete obrađivati samo meke materijale, kao što je drvo, gipskarton ili slično! Postupkom piljenja zarezivanjem ne obrađujte metalne materijale!**

Za piljenje zarezivanjem koristite samo kratke listove pile.

Stavite električni alat s rubom ploče podnožja **(2)** na izradak, a da list pile **(1)** ne dodiruje izradak te ga uključite. Kod električnih alata s upravljanjem brojem hodova odaberite maksimalni broj hodova. Čvrsto pritisnite električni alat o izradak i pustite da list pile polako zareže izradak.

Kada ploča podnožja **(2)** po cijeloj površini naliježe na izradak, pilite dalje prema naprijed duž željene linije rezanja. Za određene radove list pile **(1)** možete koristiti zakrenut i za 180° i možete voditi električni alat okrenut na odgovarajući način.

Piljenje tik uz zid (vidjeti sliku F)

S elastičnim bimetalnim listovima pile možete skratiti npr. isturene građevinske elemente kao što su vodovodne cijevi tik uz zid.

- ▶ **Vodite računa da je list pile uvijek duži od promjera izratka koji se obrađuje. Postoji opasnost od povratnog udara.**

List pile položite direktno na zid i savinite ga malo bočnim pritiskom na električni alat sve dok ploča podnožja ne nalegne na zid. Uključite električni alat i pilite izradak s konstantnim bočnim pritiskom.

Kuka za vješanje (vidjeti sliku G)

Pomoću kuke za vješanje **(5)** možete objesiti električni alat npr. na ljestve. U tu svrhu preklonite kuku za vješanje u željeni položaj.

- ▶ **Kada je električni alat obješen, vodite računa da je list pile zaštićen od nehotičnog dodirivanja.** Postoji opasnost od ozljede.

Ponovno zaklopite kuku za vješanje **(5)** ako želite raditi s električnim alatom.

Sredstvo za hlađenje/mazivo

Kod piljenja metala zbog zagrijavanja materijala treba uzduž linije rezanja nanijeti sredstvo za hlađenje odnosno mazivo.

Održavanje i servisiranje

Održavanje i čišćenje

- ▶ **Prije svih radova na električnom alatu izvucite mrežni utikač iz utičnice.**
- ▶ **Električni alat i otvore za hlađenje održavajte čistima kako bi se moglo dobro i sigurno raditi.**

Ako je potrebna zamjena priključnog kabela, tada je treba provesti u **Bosch** servisu ili u ovlaštenom servisu za **Bosch** električne alate kako bi se izbjeglo ugrožavanje sigurnosti.

Stezač lista pile čistite prvenstveno mekim kistom. U tu svrhu list pile izvadite iz električnog alata. Održavajte funkcionalnost stezača lista pile uporabom prikladnih maziva.

Jaka zaprljanost električnog alata može dovesti do funkcionalnih smetnji. Stoga nemojte piliti materijale koji stvaraju veliku količinu prašine s donje strane ili iznad glave.

Servisna služba i savjeti o uporabi

Naša servisna služba će odgovoriti na vaša pitanja o popravku i održavanju vašeg proizvoda, kao i o rezervnim dijelovima. Crteže u rastavljenom obliku i informacije o rezervnim dijelovima možete naći i na našoj adresi:

www.bosch-pt.com

Tim Bosch savjetnika o uporabi rado će odgovoriti na vaša pitanja o našim proizvodima i njihovom priboru.

U slučaju upita ili naručivanja rezervnih dijelova, molimo vas obavezno navedite 10-znamenkasti kataloški broj s tipske pločice proizvoda.

Hrvatski

Robert Bosch d.o.o PT/SHR-BSC
Kneza Branimira 22
10040 Zagreb
Tel.: +385 12 958 051
Fax: +385 12 958 050
E-Mail: RBKN-bsc@hr.bosch.com
www.bosch.hr

Ostale adrese servisa možete pronaći na:

www.bosch-pt.com/serviceaddresses

Zbrinjavanje

Električne alate, pribor i ambalažu treba dovesti na ekološki prihvatljivo recikliranje.



Električne alate ne bacajte u kućni otpad!

Samo za zemlje EU:

Sukladno europskoj Direktivi 2012/19/EU za električne i elektroničke stare uređaje električni alati, koji više nisu uporabivi, moraju se odvojeno sakupljati i dovesti na ekološki prihvatljivo recikliranje.

U slučaju nepravilnog zbrinjavanja električni i elektronički stari uređaji mogu imati štetne učinke na okoliš i ljudsko zdravlje zbog moguće prisutnosti opasnih tvari.

Eesti

Ohutusnõuded

Üldised ohutusnõuded elektriliste tööriistade kasutamisel

⚠ HOIATUS

Luuge läbi kõik tööriistaga kaasas olevad ohutusnõuded ja juhised

ning tutvuge kõigi jooniste ja spetsifikatsioonidega.

Ohutusnõuete ja juhiste eiramise tagajärjeks võib olla elektrilöökk, tulekahju ja/või rasked vigastused.

Hoidke kõik ohutusnõuded ja juhised edasiseks kasutamiseks hoolikalt alles.

Ohutusnõuete sisalduv mõiste "elektriline tööriist" käib nii vooluvõrku ühendatud (juhtmega) elektriliste tööriistade kui ka akutoitega (juhtmeta) elektriliste tööriistade kohta.

Ohutusnõuded tööpiirkonnas

- ▶ **Hoidke tööpiirkond puhas ja hästi valgustatud.** Korrastamata või valgustamata töökoht võib põhjustada õnnetusi.
- ▶ **Ärge kasutage elektrilist tööriista plahvatusohtlikus keskkonnas, kus leidub tuleohtlikke vedelikke, gaase või tolmu.** Elektrilistest tööriistadest lööb sademeid, mis võivad tolmu või auru süüdata.
- ▶ **Elektrilise tööriista kasutamise ajal hoidke lapsed ja teised inimesed töökohast eemal.** Kui teie tähelepanu juhitakse kõrvale, võib seade teie kontrolli alt väljuda.

Elekriohtus

- ▶ **Elektrilise tööriista pistik peab pistikupessa sobima. Pistiku kallal ei tohi teha mingeid muudatusi. Ärge kasutage kaitsemaandusega elektriliste tööriistade puhul adapterpistikuid.** Muutmata pistikud ja sobivad pistikupesad vähendavad elektrilöögi ohtu.
- ▶ **Vältige kehalist kontakti maandatud pindadega, näiteks torude, radiaatorite, pliitide ja külmikutega.** Kui Teie keha on maandatud, on elektrilöögi oht suurem.
- ▶ **Kaitske elektrilist tööriista vihma ja niiskuse eest.** Kui elektrilisse tööriista on sattunud vett, on elektrilöögi oht suurem.
- ▶ **Ärge kasutage toitejuhet otstarbel, milleks see ei ole ette nähtud. Ärge kasutage toitejuhet elektrilise tööriista kandmiseks, ülesriputamiseks või pistiku pistikupesast väljatõmbamiseks. Kaitske toitejuhet kuumuse, õli, teravate servade ja seadme liikuvate osade eest.** Kahjustatud või keerduläinud toitejuhtmed suurendavad elektrilöögi ohtu.
- ▶ **Kui töötate elektrilise tööriistaga vabas õhus, kasutage ainult pikendusjuhtmeid, mis on ette nähtud kasutamiseks ka välistingimustes.** Välistingimustes kasutamiseks sobiva pikendusjuhtme kasutamine vähendab elektrilöögi ohtu.
- ▶ **Kui elektrilise tööriista kasutamine niiskes keskkonnas on vältimatu, kasutage rikkevoolukaitselüliti.** Rikkevoolukaitselüliti kasutamine vähendab elektrilöögi ohtu.

Inimeste turvalisus

- ▶ **Olge tähelepanelik, jälgige, mida teete, ning toimige elektrilise tööriistaga töötades kaalutletult. Ärge kasutage elektrilist tööriista, kui olete väsinud või uimastite, alkoholi või ravimite mõju all.** Hetkeline tähelepanematus seadme kasutamisel võib põhjustada tõsisid vigastusi.
- ▶ **Kandke isikukaitsevahendeid. Kandke alati kaitseprille.** Elektrilise tööriista tüübile ja kasutusala vastavate isikukaitsevahendite, näiteks tolmu maski, libisemiskindlate turvajalatsite, kaitsekiivri või kuulmiskaitsevahendite kasutamine vähendab vigastuste ohtu.

- ▶ **Vältige elektrilise tööriista soovimatut käivitamist. Enne pistiku ühendamist pistikupessa, aku ühendamist seadme külge, seadme ülestõstmist ja kandmist veenduge, et elektriline tööriist on välja lülitatud.** Kui hoiate elektrilise tööriista kandmisel sõrme lülilil või ühendate vooluvõrku sisselülitatud seadme, võivad tagajärjeks olla õnnetused.
- ▶ **Enne elektrilise tööriista sisselülitamist eemaldage tööriista küljest reguleerimis- ja mutrivõtmed.** Seadme pöörleva osa küljes olev reguleerimis- või mutrivõti võib põhjustada vigastusi.
- ▶ **Vältige ebatavalist tööasendit. Võtke stabiilne tööasend ja hoidke kogu aeg tasakaalu.** Nii saate elektrilist tööriista ootamatutes olukordades paremini kontrollida.
- ▶ **Kandke sobivat rõivastust. Ärge kandke laiu riideid ega ehteid. Hoidke juuksed ja rõivad seadme liikuvatest osadest eemal.** Liiga avarad riided, ehted või pikad juuksed võivad sattuda seadme liikuvate osade vahele.
- ▶ **Kui on võimalik paigaldada tolmuemaldus- ja tolmu kogumisseadiseid, veenduge, et need on seadmega ühendatud ja et neid kasutatakse õigesti.** Tolmuemaldusseadise kasutamine vähendab tolmust põhjustatud ohte.
- ▶ **Ärge muutuge tööriista sagedasest kasutamisest hooletuks ja ärge eirake ohutusnõudeid.** Hooletus võib sekundi murdosa jooksul kaasa tuua raskeid vigastusi.

Elektriliste tööriistade hoolikas käsitsemine ja kasutamine

- ▶ **Ärge koormake seadet üle. Kasutage konkreetse töö tegemiseks ette nähtud elektrilist tööriista.** Sobiva elektrilise tööriistaga töotate ettenähtud jõudluspiirides efektiivsemalt ja ohutumalt.
- ▶ **Ärge kasutage elektrilist tööriista, mida ei saa lülitist sisse ja välja lülitada.** Elektriline tööriist, mida ei ole enam võimalik lülitist sisse ja välja lülitada, on ohtlik ning tuleb parandada.
- ▶ **Tõmmake pistik pistikupesast välja ja/või eemaldage seadme aku, kui see on eemaldatav, enne seadme reguleerimist, tarvikute vahetamist ja seadme ärapanekut.** See ettevaatusabinõu väldib elektrilise tööriista soovimatut käivitamist.
- ▶ **Kasutusvälisel ajal hoidke elektrilisi tööriistu lastele kättesaamatus kohas ja ärge laske seadet kasutada isikutel, kes seadet ei tunne või pole lugenud käesolevaid juhiseid.** Asjatundmatute isikute käes on elektrilised tööriistad ohtlikud.
- ▶ **Hoolidage elektrilisi tööriistu ja tarvikuid nõuetekohaselt. Kontrollige, kas seadme liikuvad osad töötavad veatult ega kiildu kiini ning veenduge, et seadme detailid ei ole murdunud või kahjustatud määral, mis mõjutab seadme töökindlust. Laske kahjustatud detailid enne seadme kasutamist parandada.** Paljude õnnetuste põhjuseks on halvasti hooldatud elektrilised tööriistad.

- ▶ **Hoidke lõiketarvikud teravad ja puhtad.** Hoolikalt hooldatud, teravate lõikeservadega lõiketarvikud kiiluvad harvemini kinni ja neid on lihtsam juhtida.
- ▶ **Kasutage elektrilist tööriista, lisavarustust, tarvikuid jne vastavalt käesolevatele juhistele, võttes arvesse töötingimusi ja teostatava töö iseloomu.** Elektriliste tööriistade nõuetevastane kasutamine võib põhjustada ohtlikke olukordi.
- ▶ **Hoidke käepidemed ja haardepinnad kuiva ja puhtana ning vabana õlist ja määrdeainetest.** Libedad käepidemed ja haardepinnad ei luba tööriista ohutult käsitseda ja ootamatutes olukordades kontrolli all hoida.

Teenindus

- ▶ **Laske elektrilist tööriista parandada ainult kvalifitseeritud spetsialistidel, kes kasutavad originaalvaruosi.** Nii tagate seadme püsivalt ohutu töö.

Ohutusnõuded universaalsaaigide kasutamisel

- ▶ **Tehes töid, mille puhul võib lõiketarvik tabada varjatud elektrijuhtmeid või elektrilise tööriista enda toitejuhet, hoidke elektrilist tööriista ainult käepideme isoleeritud pinnast.** Lõiketarvik, mis puutub kokku pingestatud elektrijuhtmega, võib seada pinge alla elektrilise tööriista metallosad ja anda tööriista kasutajale elektrilöögi.
- ▶ **Tooriku kinnitamiseks stabiilse aluse külge ja toestamiseks kasutage pitskruvisid, klambreid või muid sobivaid kinnitusvahendeid.** Kui hoiate toorikut käes või surute seda vastu oma keha, ei ole tagatud piisav stabiilsus ning tagajärjeks võib olla kontrolli kaotus tööriista üle.
- ▶ **Hoidke käed töödeldavast piirkonnast eemal. Ärge viige sõrmi tooriku alla.** Saelehega kokkupuute korral võite end vigastada.
- ▶ **Töötamisel hoidke elektrist tööriista tugevasti kahe käega ja võtke stabiilne asend.** Elektriline tööriist püsib kahe käega hoides kindlamini käes.
- ▶ **Viige seade töödeldava esemega kokku alles siis, kui seade on sisse lülitatud.** Vastasel korral tekib tagasilöögi oht, kui tarvik toorikus kinni kiildub.
- ▶ **Veenduge, et alustald toetub saagimise ajal alati töödeldavale toorikule.** Saeleht võib kinni kiilduda ja põhjustada kontrolli kaotuse seadme üle.
- ▶ **Pärast saagimise lõppu lülitage tööriist välja ja oodake, kuni saeleht seiskub. Alles siis tõmmake saeleht lõikejäljest välja.** Nii väldite tagasilööki ja saate tööriista ohutult käest panna.
- ▶ **Enne käestpanekut oodake, kuni elektriline tööriist on seiskunud.** Kasutatav tarvik võib kinni kiiluda ja põhjustada kontrolli kaotuse seadme üle.
- ▶ **Kasutage ainult teravaid, töökorras olevaid saelehti.** Kõverdunud või nürid saelehed võivad murduda, mõjutada lõike kvaliteeti või põhjustada tagasilöögi.
- ▶ **Ärge pidurdage saelehte pärast väljalülitamist, avaldades saelehele külgsurvet.** Saeleht võib kahjustuda, murduda või põhjustada tagasilöögi.

- ▶ **Kinnitage töödeldav materjal korralikult. Ärge toestage toorikut käega ega jalaga. Ärge puudutage esemeid ega maapinda töötava saega.** Esineb tagasilöögioht.
- ▶ **Varjatul paiknevate elektrijuhtmete, gaasi- või veetorude avastamiseks kasutage sobivaid lokaliseerimiseadmeid või pöörduge kohaliku elektri-, gaasi- või veevarustusettevõtja poole.** Kokkupuutel elektrijuhtmetega tekib tulekahju- ja elektrilöögioht. Gaasitorustiku vigastamisel tekib plahvatusoht. Veetorustiku vigastamine põhjustab materiaalse kahju ja võib tekitada elektrilöögi.

Toote kirjeldus ja kasutusjuhend



Lugege läbi kõik ohutusnõuded ja juhised. Ohutusnõuete ja juhiste eiramine võib kaasa tuua elektrilöögi, tulekahju ja/või raskeid vigastusi.

Pange tähele kasutusjuhendi esiosas olevaid jooniseid.

Otstarbele vastav kasutamine

Elektriline tööriist on ette nähtud kindlalt toetatud puudu, plastide, metalli ja ehitusmaterjalide saagimiseks. Seade sobib sirg- ja kõverjoonelisteks lõigeteks. Sobivate bimetal-saelehtede kasutamisel on võimalik tasapinnaline mahalõikamine. Järgige soovitusi saelehtede kasutamiseks.

Kujutatud komponendid

Joonistel kujutatud komponentide numeratsiooni aluseks on elektrilise tööriista jooniseleheküljel olevad numbrid.

- (1) Saeleht^{a)}
- (2) Reguleeritav alustald
- (3) Saelehe hoidik
- (4) Saelehe lukustusest vabastamise SDS-hoob
- (5) Riputuskonks
- (6) Sisse-/väljalüliti sisselülitustõkis
- (7) Sisse-/väljalüliti
- (8) Sisekuuskantvõti
- (9) Töötuli
- (10) Käepide (isoleeritud haardepind)
- (11) Kinnitusplaat
- (12) Talla kruvi

- a) Kujutatud või kirjeldatud lisavarustus ei kuulu tavalisse tarnemahtu. Lisavarustuse täieliku loetelu leiate meie lisavarustusprogrammist.

Tehnilised andmed

Mööksaag	GSA 1100 E	
Tootenumbr	3 601 F4C 8..	
Käigusageduse reguleerimine	●	
Nimisendvõimsus	W	1100
Käigusagedus tühikäigul n_0	min^{-1}	0–2700

Mööksaag	GSA 1100 E	
Tööriistahoidik		SDS
Käik	mm	28
Max löikesügavus		
– puidus	mm	230
– terases (leegerimata)	mm	20
– toru läbimõõt	mm	150
Kaal EPTA-Procedure 01:2014 järgi	kg	3,6
Kaitseklass		□/II

Andmed kehtivad nimipingel [U] 230 V. Teistsuguste pingete ja kasutusriigis spetsiifiliste mudelite puhul võivad toodud andmed varieeruda.

Väärtused võivad olenevalt tootest varieeruda ja oleneda kasutusriigi keskkonnamistingimustest. Täiendav teave veebisaidil www.bosch-professional.com/wac.

Andmed müra/vibratsiooni kohta

Mürapäästuväärtused on määratud vastavalt standardile **EN 62841-2-11**.

Elektrilise tööriista A-korrigeeritud müratase on tavaliselt: helirõhutase **96 dB(A)**; helivõimsustase **104 dB(A)**. Mõõtemääramatus **K = 5 dB**.

Kasutage kuulmiskaitsevahendeid!

Vibratsiooni koguväärtused $a_{h,v}$ (kolme suuna vektorsumma) ja mõõtemääramatus **K**, määratud vastavalt standardile **EN 62841-2-11**:

puitlaastplaatide saagimine saelehega **S 2345 X**:

$a_{h,v} = 18,5 \text{ m/s}^2$, $K = 1,5 \text{ m/s}^2$,

puitprusside saagimine saelehega **S 2345 X**:

$a_{h,v} = 19,5 \text{ m/s}^2$, $K = 1,5 \text{ m/s}^2$.

Selles juhendis toodud vibratsioonitaseme ja mürapäästu väärtused on mõõdetud standardset mõõtemetodit kasutades ja neid saab kasutada elektriliste tööriistade omavaheliseks võrdlemiseks. Need sobivad ka vibratsioonitaseme ja mürapäästu esialgseks hindamiseks.

Toodud vibratsioonitaseme ja mürapäästu väärtused on iseloomulikud elektrilise tööriista põhiliste rakenduste korral. Kui aga elektrilist tööriista kasutatakse muudes rakendustes, muude vahetatavate tööriistadega või ebapiisavalt hooldades, võivad vibratsioonitaseme ja mürapäästu väärtused nendest erineda olla. See võib kogu tööaja vibratsioonitaset ja mürapäästu tunduvalt suurendada.

Vibratsioonitaseme ja mürapäästu täpseks hindamiseks tuleb arvesse võtta ka aega, mil seade on välja lülitatud või mil seade on küll sisse lülitatud, kuid tegelikult tööle rakendamata. See võib kogu tööaja vibratsioonitaset ja mürapäästu tunduvalt vähendada.

Rakendage kasutaja kaitsmiseks vibratsiooni mõju eest täiendavaid kaitsemeetmeid, nagu näiteks: elektrilise tööriista ja vahetatavate tööriistade hooldus, kätesoojendus, töökorraldus.

Paigaldamine

► **Enne mistahes tööde teostamist elektrilise tööriista kallal tõmmake pistik pistikupesast välja.**

Saelehe paigaldamine/vahetamine

► **Tarviku paigaldamisel või vahetamisel kandke kaitsekindaid.** Tarvikud on teravad ja võivad pikemaajalisel kasutamisel muutuda kuumaks.

► **Saelehe vahetamisel veenduge, et saelehehoidik oleks vaba materjalijääkidest, nt puidu- või metallilaastudest.**

Saelehe valik

Ülevaate soovitatud saelehtedest leiate selle juhendi lõpust. Kasutage ainult 1/2"-universaalpidemega saelehti. Saelehti ei tohiks olla pikem kui konkreetse löike jaoks vajalik.

Saelehe paigaldamine (vt jn A)

Suruge SDS-hoob (**4**) ettepoole ja lükake saeleht (**1**) kinnitusplaadi (**11**) taha saelehehoidikusse (**3**). Vabastage SDS-hoob (**4**).

► **Kontrollige saelehte tõmmates kinnituse tugevust.**

Lahtine saeleht võib välja kukkuda ja teid vigastada.

Teatavate tööde jaoks võib saelehte (**1**) ka 180° pööratult (hambad üles suunatud) uuesti sisse panna.

Saelehe eemaldamine

► **Laske saelehel enne eemaldamist jahtuda.** Kuuma saelehe puudutamise korral on vigastumisoht.

Suruge SDS-hoob (**4**) ettepoole ja tõmmake saeleht (**1**) välja. Vabastage SDS-hoob (**4**).

Tolmu/laastude äratõmme

Pliisisaldusega värvide, teatud puiduliikide, mineraalide ja metalli tolmu võib kahjustada tervist. Tolmuga kokkupuude või tolmu sissehingamine võib põhjustada kasutajal või läheduses viibival inimesel allergilisi reaktsioone ja/või hingamisteede haigusi.

Teatud tolmu näiteks tamme- ja pöögitolmu, on vähi tekitava toimega, iseäranis kombinatsioonis puidutöötlemisel kasutatavate lisaainetega (kromaat, puidukaitsevahendid). Asbesti sisaldavat materjali tohivad töödelda üksnes vastava ala asjatundjad.

– Tagage töökohas hea ventilatsioon.

– Soovitame kasutada hingamisteede kaitsemaski P2-klassi filtra.

Järgige töödeldavate materjalide kohta kehtivaid riiklikke eeskirju.

► **Vältige tolmu kogunemist töökohta.** Tolmu võib kergesti süttida.

Töötamine

Kasutuselevõtt

► **Kontrollige võrgupinget! Vooluallika pinget peab ühtima elektrilise tööriista tüübisisildil toodud**

andmetega. Tähisega 230 V elektrilisi tööriistu võib käitada ka 220 V pingega.

Töövalgusti

Töövalgusti (9) põleb ühendatud pistikuga ja parandab nähtavust vahetus tööpiirkonnas.

► **Ärge suunake pilku otse vastu töötuld, see võib Teid pimestada.**

Sisse-/väljalülitamine

Elektrilise tööriista **sisselülitamiseks** vajutage esmalt sisselülitustõkisele (6). Seejärel vajutage lülilitile (sisse/välja) (7) ja hoidke seda sees.

Elektrilise tööriista **väljalülitamiseks** vabastage lüliti (sisse/välja) (7).

Märkus: Ohutuse huvides ei saa lülitit (sisse/välja) (7) lukustada, vaid see peab töötamise ajal olema kogu aeg alla vajutatud.

Käigusageduse reguleerimine

Sisselülitatud seadme pöörete arvu saate sujuvalt reguleerida vastavalt lülilitile (sisse/välja) (7) rakendatavale survele.

Kerge survega lülilitile (sisse/välja) (7) reguleerite pöörded madalaks. Surve suurendamisega tõstate ka käigusagedust.

Vajalik käigusagedus sõltub materjalist ja töötüüpidest ning seda saab kindlaks teha praktilise katse käigus.

Väiksemat käigusagedust on soovitatav kasutada töö alustamisel ning plastmaterjalide ja alumiiniumi saagimisel.

Pikemaajalisel töötamisel väikesel käigusagedusel võib seade minna väga kuumaks. Võtke saeleht tööriistast välja ja laske tööriistal jahtumiseks töötada umbes 3 minutit maksimaalsel käigusagedusel.

Töösuunised

► **Enne mistahes tööde teostamist elektrilise tööriista kallal tõmmake pistik pistikupesast välja.**

► **Saeketta kinnikiildumisel lülitage seade kohe välja.**

Nõuanded

► **Kergehitusmaterjalide saagimisel järgige seadusnäideteid ja materjali tootjate soovitusi.**

Kontrollige puidu, puitlaastplaatide, ehitusmaterjalide jms saagimise eel, et neis ei ole võõrkehki, nagu naelu, kruvisid jms ning kasutage sobivat saelehte.

Lülitage elektriline tööriist sisse ja viige töödeldava detaili juurde. Toetage taldmik (2) detaili pinnale ja saagige materjal ühtlase tugisurve või ettenikega läbi. Töö lõpetamise järel lülitage elektriline tööriist välja.

Kui saeleht kiildub kinni, lülitage elektriline tööriist kohe välja. Suruge saepilu sobiva tööriista abil pisut laiali ja tõmmake elektriline tööriist välja.

Pööratav ja väljatõmmatav alustald (vt jooniseid B–C)

Taldmik (2) sobitub liikuvuse tõttu pinna vajaliku kaldenurgaga.

Alustalda (2) saab kasutatavast saelehest ja rakendusest sõltuvalt pikisuunas piiramatult liigutada.

Vabastage kruvid (12) sisekuuskantvõtmega (8) ja nihutage alustald (2) soovitud asendisse. Keerake kruvid uuesti kinni ja veenduge, et alustald oleks fikseeritud.

Sukelsaagimine (vaata jooniseid D–E)

► **Sukelmeetodil tohib töödelda ainult pehmeid materjale, nagu puit, kipskartong jmt! Ärge töödelge metallmaterjale sukelsaagimismeetodil!**

Kasutage sukelsaagimiseks ainult lühikesi saelehti.

Asetage elektriline tööriist taldmiku (2) servaga töödeldavale detailile nii, et saeleht (1) detaili ei puuduta ja lülitage sisse. Käigukiiruse reguleerimisega elektrilistel tööriistadel valige maksimaalne käigukiirus. Suruge elektriline tööriist tugevasti vastu töödeldavat detaili ja laske saelehel aeglaselt detaili sukelduda.

Niipea kui taldmik (2) kogu pinnaga detailile toetub, saagige piki soovitud lõikejoont edasi.

Teatavate tööde jaoks saab saelehe (1) ka 180° pööratult sisse asetada ja elektrilist tööriista vastavalt pööratult juhtida.

Tasapinnaline saagimine (vt jn F)

Elastsete bi-metall saelehtedega saab väljaulatavaid konstruktsioonelemente, nagu nt veetorud, kohe seinä äärest maha saagida.

► **Jäljige, et saeleht oleks alati pikem töödeldava detaili läbimõõdust. On tagasilöögioht.**

Toetage saeleht otse seinale ja painutage seda veidi, avaldades elektrilisele tööriistale kergelt külgsurvet, nii et taldmik seinale toetub. Lülitage elektriline tööriist sisse ja saagige detail ühtlase külgsurvega läbi.

Riputuskonks (vt joonist G)

Riputuskonksuga (5) saate elektrilist tööriista nt redelile riputada. Selleks keerake riputuskonks soovitud asendisse.

► **Kui seade on üles riputatud, siis veenduge, et saeleht ei saa millegagi juhuslikult kokku puutuda. On vigastuste oht.**

Keerake riputuskonks (5) uuesti sisse, kui soovite elektrilist tööriista kasutada.

Jahutus-/määrdeaine

Metalli saagimisel tuleks materjali kuumenemise tõttu kanda piki lõikejoont jahutus- või määrdeainet.

Hooldus ja korrashoid

Hooldus ja puhastus

► **Enne mistahes tööde teostamist elektrilise tööriista kallal tõmmake pistik pistikupesast välja.**

► **Seadme laitmatu ja ohutu töö tagamiseks hoidke seade ja selle ventilatsioonivad puhtad.**

Kui on vaja vahetada ühendusjuhet, laske seda ohutuskaalutlustel teha **Bosch**-il või **Bosch**-i elektriliste tööriistade volitatud klienditeenindusel.

Kasutage saelehe hoidiku puhastamiseks eelistatult pehmet pintslit. Eemaldage selleks saeleht elektrilisest tööriistast. Määrige saelehe kinnituskohta sobivate määrdeainetega.

Liigne mustus võib tekitada häireid seadme töös. Seepärast ärge saagige rohkelt tolmu tekitavaid materjali suunaga alt üles ega pea kohal.

Klienditeenindus ja kasutusala neostamine

Klienditeeninduse töötajad vastavad teie küsimustele teie toote remondi ja hoolduse ning varuosade kohta. Joonised ja info varuosade kohta leiate ka veebisaidilt:

www.bosch-pt.com

Boschi nõustajad on meeleldi abiks, kui teil on küsimusi toodete ja lisatarvikute kasutamise kohta.

Päringute esitamisel ja varuosade tellimisel teatage meile kindlasti toote tüübisildil olev 10-kohaline tootenumber.

Eesti Vabariik

Teeninduskeskus

Tel.: (+372) 6549 575

Faks: (+372) 6549 576

E-posti: service-pt@lv.bosch.com

Muud teeninduse aadressid leiate jaotisest:

www.bosch-pt.com/serviceaddresses

Kasutuskõlbmatuks muutunud seadmete käitus

Elektriseadmed, lisatarvikud ja pakendid tuleks keskkonnasäästlikult ringlusse võtta.



Ärge visake kasutusressursi ammendanud elektrilisi tööriistu olmejäätmete hulka!

Üksnes EL liikmesriikidele:

Vastavalt Euroopa Parlamendi ja nõukogu direktiivile 2012/19/EL elektri- ja elektroonikaseadmete jäätmete kohta ning direktiivi ülevõtivatele riiklikele õigusaktidele tuleb kasutuskõlbmatuks muutunud elektrilised tööriistad eraldi kokku koguda ja keskkonnasäästlikult korduskasutada või ringlusse võtta.

Vale jäätmekäitluse korral võivad vanad elektri- ja elektroonikaseadmed, milles sisaldub kahjulikke aineid, kahjustada keskkonda ja inimeste tervist.

Latviešu

Drošības noteikumi

Vispārēji drošības noteikumi elektroinstrumentiem

BRĪDINĀJUMS

specifikācijām, kas tiek piegādātas kopā ar šo elektroinstrumentu. Šeit sniegto drošības noteikumu un instrukciju neievērošana var izraisīt aizdegšanos un būt par

Izlasiet visus drošības noteikumus un instrukcijas, aplūkojiet ilustrācijas un iepazīstieties ar

cēloni elektriskajam triecienam vai nopietnam savainojumam.

Pēc izlasīšanas uzglabājiet šos noteikumus turpmākai izmantošanai.

Drošības noteikumos lietotais apzīmējums "elektroinstrumenti" attiecas gan uz Jūsu tikla elektroinstrumentiem (ar elektrokabeli), gan arī uz akumulatora elektroinstrumentiem (bez elektrokabeļa).

Drošība darba vietā

- ▶ **Uzturiet savu darba vietu tīru un labi apgaismotu.** Nekārtīgās un tumšās vietās var viegli notikt nelaimes gadījums.
- ▶ **Nedarbiniet elektroinstrumentus sprādzienbīstamā atmosfērā, piemēram, viegli uzliesmojošu šķidrumu tuvumā un vietās ar paaugstinātu gāzu vai putekļu saturu gaisā.** Darba laikā elektroinstrumenti nedaudz dzirksteļo, un tas var izsaukt viegli degošu putekļu vai tvaiku aizdegšanos.
- ▶ **Darbinot elektroinstrumentu, neļaujiet bērniem un nepiederošām personām tuvoties darba vietai.** Citu personu klātbūtne var novērst uzmanību, kā rezultātā jūs varat zaudēt kontroli pār elektroinstrumentu.

Elektrodrošība

- ▶ **Elektroinstrumenta kontaktdakšai jābūt piemērotai elektrotīkla kontaktligzdai. Kontaktdakšas konstrukciju nedrīkst nekādā veidā mainīt. Nelietojiet kontaktdakšas adapterus, ja elektroinstrumenti caur kabeli tiek savienoti ar aizsargzēmējuma ķēdi.** Neizmēģiniet konstrukcijas kontaktdakšas, kas piemērotas kontaktligzdai, ļauj samazināt elektriskā trieciena saņemšanas risku.
- ▶ **Nepieļaujiet ķermeņa daļu saskaršanos ar saņemtiem priekšmetiem, piemēram, ar caurulēm, radiatoriem, plītiem vai ledusskapjiem.** Pieskaroties saņemtiem virsmām, pieaug risks saņemt elektrisko triecienu.
- ▶ **Nelietojiet elektroinstrumentu lietus laikā, neturiet to mitrumā.** Mitrumam iekļūstot elektroinstrumentā, pieaug risks saņemt elektrisko triecienu.
- ▶ **Nenoslogojiet kabeli. Neizmantojiet kabeli, lai elektroinstrumentu nestu, vilktu vai atvienotu no elektrotīkla kontaktligzdas. Sargājiet kabeli no karstuma, eļļas, asām malām un kustošām daļām.** Bojāts vai samezģlojies elektrokabelis var būt par cēloni elektriskā trieciena saņemšanai.
- ▶ **Darbinot elektroinstrumentu ārpus telpām, izmantojiet tā pievienošanai vienīgi ārpus telpu lietošanai derīgus pagarinātājkabeļus.** Lietojot elektrokabeli, kas piemērots darbam ārpus telpām, samazinās elektriskā trieciena saņemšanas risks.
- ▶ **Ja elektroinstrumentu tomēr nepieciešams darbināt vietās ar paaugstinātu mitrumu, pievienojiet to elektrobarošanas ķēdēm, kas aizsargātas ar noplūdes strāvas aizsargreleju (RCD).** Lietojot noplūdes strāvas aizsargreleju, samazinās risks saņemt elektrisko triecienu.

Personiskā drošība

- ▶ **Strādājot ar elektroinstrumentu, saglabājiet paškontroli un rīkojieties saskaņā ar veselo saprātu. Pārtrauciet darbu, ja jūtaties noguris vai arī atrodaties narkotiku, alkohola vai medikamentu iespaidā.**

Strādājot ar elektroinstrumentu, pat viens neuzmanības mirklis var būt par cēloni nopietnam savainojumam.

- ▶ **Lietojiet individuālo darba aizsargapriekojumu. Darba laikā vienmēr nēsājiet aizsargbrilles.** Individuālā darba aizsargapriekojuma (putekļu maskas, neslidošu apavu un aizsargķiveres vai ausu aizsargu) lietošana noteiktos apstākļos ļaus samazināt savainošanās risku.
- ▶ **Nepieļaujiet elektroinstrumenta patvaļīgu ieslēgšanos. Pirms elektroinstrumenta pievienošanas elektrotīklam, akumulatora ievietošanas vai izņemšanas, kā arī pirms elektroinstrumenta pārņemšanas pārlicinieties, ka tas ir izslēgts.** Pārnesot elektroinstrumentu, ja pirksts atrodas uz ieslēdzēja, kā arī pievienojot to elektrobarošanas avotam laikā, kad elektroinstrumentu ir ieslēgts, var viegli notikt nelaimes gadījums.
- ▶ **Pirms elektroinstrumenta ieslēgšanas izņemiet no tā regulējošos rīkus vai atslēgas.** Regulējošais rīks vai atslēga, kas ieslēgšanas brīdī atrodas elektroinstrumenta kustīgajās daļās, var radīt savainojumu.
- ▶ **Nesniedzieties pārāk tālu. Jebkurā situācijā saglabājiet līdzsvaru un stingru stāju.** Tas atvieglos elektroinstrumenta vadīšanu neparedzētās situācijās.
- ▶ **Nēsājiet darbam piemērotu apģērbu. Darba laikā nēsājiet brīvi plandošas drēbes un rotaslietas. Netuviniet garus matus un drēbes kustošām daļām.** Valjīgas drēbes, rotaslietas un gari mati var iekerties kustošajās daļās.
- ▶ **Ja elektroinstrumenta konstrukcija ļauj tam pievienot putekļu uzsūkšanas vai savākšanas, nodrošiniet, lai tā būtu pievienota un tiktu pareizi lietota.** Pielietojot putekļu savākšanu, samazinās to kaitīgā ietekme uz veselību.
- ▶ **Nepaļaujieties uz iemaņām, kas iegūtas, bieži lietojot instrumentus, neieslīgstiet pašapmierinātībā un neignorējiet instrumenta drošas lietošanas principus.** Neuzmanīgas rīcības dēļ dažās sekundēs daļās var gūt nopietnu savainojumu.

Saudzīga apiešanās un darbs ar elektroinstrumentiem

- ▶ **Nepārslodģojiet elektroinstrumentu. Ikvienam darbam izvēlieties piemērotu elektroinstrumentu.** Elektroinstrumentu darbojas labāk un drošāk pie nominālās slodzes.
- ▶ **Nelietojiet elektroinstrumentu, ja to ar ieslēdzēja palīdzību nevar ieslēgt un izslēgt.** Elektroinstrumentu, ko nevar ieslēgt un izslēgt, ir bīstams lietošanai un to nepieciešams remontēt.
- ▶ **Pirms elektroinstrumenta regulēšanas, piederumu nomainīšanas vai novietošanas uzglabāšanai atvienojiet tā elektrokabeļa kontaktdakšu no barojošā elektrotīkla vai izņemiet no tā akumulatoru, ja tas ir izņemams.**

Šādi iespējams novērst elektroinstrumenta nejaucu ieslēgšanos.

- ▶ **Ja elektroinstrumentu netiek lietots, uzglabājiet to piemērotā vietā, kur elektroinstrumentu nav sasniedzams bērniem un personām, kuras neprot ar to rīkoties vai nav iepazinušas ar šiem noteikumiem.** Ja elektroinstrumentu lieto nekompetentas personas, tas var apdraudēt cilvēku veselību.
- ▶ **Savlaicīgi apkalpojiet elektroinstrumentus un to piederumus. Pārbaudiet, vai kustīgās daļās nav nobīdījušas un ir droši iestiprinātas, vai kāda no daļām nav salauzta un vai nepastāv jebkuri citi apstākļi, kas varētu nelabvēlīgi ietekmēt elektroinstrumenta darbību. Ja elektroinstrumentu ir bojāts, nodrošiniet, lai tas pirms lietošanas tiktu izremontēts.** Daudzi nelaimes gadījumi notiek tāpēc, ka elektroinstrumentu pirms lietošanas nav pienācīgi apkalpoti.
- ▶ **Uzturiet griezošos darbinstrumentus asus un tirus.** Rūpīgi kopti elektroinstrumenti, kas apgādāti ar asiem griezējinstrumentiem, ļauj strādāt daudz ražīgāk un ir vieglāk vadāmi.
- ▶ **Lietojiet vienīgi tādu elektroinstrumentu, piederumu, darbinstrumentu utt., kas atbilst šeit sniegtajiem norādījumiem, ņemot vērā arī konkrētos lietošanas apstākļus un veicamā darba raksturu.** Elektroinstrumentu lietošana citiem mērķiem, nekā tiem, kuriem to ir paredzējis ražotājs, ir bīstama un var novest pie neparedzamām sekām.
- ▶ **Uzturiet elektroinstrumenta rokturus un noturvirsmas sausas, tīras un brīvas no eļļas un smērvielām.** Slideni rokturi un noturvirsmas traucē efektīvi rīkoties ar elektroinstrumentu un to droši vadīt neparedzētās situācijās.

Apkalpošana

- ▶ **Nodrošiniet, lai elektroinstrumenta remontu veiktu kvalificēts personāls, nomaīpai izmantojot vienīgi identiskas rezerves daļas.** Tikai tā ir iespējams panākt un saglabāt vajadzīgo darba drošības līmeni.

Drošības noteikumi zobenzāģiem

- ▶ **Turiet elektroinstrumentu aiz izolētajām noturvirsmām, veicot darbības, kuru laikā griešanas piederums var skart slēptus elektriskos vadus vai paša instrumenta elektrokabeļi.** Griešanas piederumam skarot spriegumnesošus vadus, spriegums nonāk arī uz elektroinstrumenta nenosegtajām metāla daļām, kā rezultātā lietotājs var saņemt elektrisko triecienu.
- ▶ **Lietojiet spīles vai citu praktisku ierīci, lai atbalstītu apstrādājamo priekšmetu un nostiprinātu to uz stabilas platformas.** Turot apstrādājamo priekšmetu ar roku vai atbalstot to ar savu ķermeni, apstrādājama priekšmets nenoturās stabilā stāvoklī un var izraisīt kontroles zaudēšanu pār darba procesu.
- ▶ **Netuviniet rokas zāģēšanas trasei. Neturiet rokas zem apstrādājamā priekšmeta.** Ķermeņa daļu saskaršanās ar zāģa asmeni var radīt savainojumu.

- ▶ **Darba laikā stingri turiet elektroinstrumentu ar abām rokām un ieņemiet stabilu ķermeņa stāvokli.** Elektroinstrumentu ir drošāk vadīt ar abām rokām.
- ▶ **Kontaktējiet darbinstrumentu ar apstrādājamo priekšmetu tikai pēc elektroinstrumenta ieslēgšanas.** Tas ļaus izvairīties no atsietiena, kas var notikt, darbinstrumentam iestrēgstot apstrādājamajā priekšmetā.
- ▶ **Sekojiet, lai balstplāksne zāģēšanas laikā vienmēr būtu cieši piespiesta zāģējamajam priekšmetam.** Pretējā gadījumā zāģa asmens var ieķerties un izraisīt kontroles zaudēšanu pār elektroinstrumentu.
- ▶ **Pēc zāģēšanas izslēdziet elektroinstrumentu un tikai tad izvelciet zāģa asmeni no zāģējuma, vispirms nogaidot, līdz asmens ir pilnīgi apstājies.** Tas ļaus izvairīties no atsietiena, un elektroinstrumentu būs iespējams droši novietot.
- ▶ **Pirms elektroinstrumenta novietošanas nogaidiet, līdz tas ir pilnīgi apstājies.** Kustībā esošs darbinstruments var iestrēgt, izsaucot kontroles zaudēšanu pār elektroinstrumentu.
- ▶ **Izmantojiet tikai nebojātus zāģa asmeņus.** Saliekti vai neasi zāģa asmeņi var salūzt, negatīvi ietekmēt zāģējuma kvalitāti vai izraisīt atsietenu.
- ▶ **Pēc instrumenta izslēgšanas nemēģiniet bremsēt zāģa asmeni ar sānu spiedienu.** Šādas rīcības dēļ zāģa asmens var tikt bojāts vai salūzt, kā arī var notikt atsietiens.
- ▶ **Stingri iestipriniet apstrādājamo priekšmetu. Neturiet apstrādājamo priekšmetu ar roku un neatbalstiet to ar kāju. Neļaujiet kustošam zāģa asmenim saskarties ar kādu priekšmetu vai ar zemi.** Pretējā gadījumā pastāv atsietiena briesmas.
- ▶ **Lietojot piemērotu metālmeklētāju, pārbaudiet, vai apstrādes vietu nešķērso slēptas komunālapgādes līnijas, vai arī griežieties pēc konsultācijas vietējā komunālās saimniecības iestādē.** Darbinstrumenta saskaršanās ar elektropārvades līniju var izraisīt aizdegšanos vai būt par cēloni elektriskajam triecienam. Bojājums gāzes pārvades līnijā var izraisīt sprādzienu. Darbinstrumentam skarot ūdensvada cauruli, var tikt bojātas materiālās vērtības, kā arī strādājošā persona var saņemt elektrisko triecienu.

Izstrādājuma un tā funkciju apraksts



Izlasiet drošības noteikumus un norādījumus lietošanai. Drošības noteikumu un norādījumu neievērošana var izraisīt aizdegšanos un būt par cēloni elektriskajam triecienam vai nopietnam savainojumam.

Nemiet vērā attēlus lietošanas pamācības sākuma daļā.

Paredzētais pielietojums

Elektroinstruments ir paredzēts koka, plastmasas, metāla un būvmateriālu zāģēšanai, stingri atbalstot balstplāksni pret zāģējamā priekšmeta virsmu. Tas ir piemērots zāģēšanai pa taisnu un liektu līniju. Pielietojot piemērotus bimetāla zāģa

asmeņus, elektroinstruments ir derīgs priekšmetu apzāģēšanai sānu virsmas tuvumā. Izvēloties darbam zāģa asmeņus, jāņem vērā ražotāja ieteikumi.

Attēlotās sastāvdaļas

Attēloto komponentu numerācija atbilst karstā elektroinstrumenta attēlojumam grafiskajā lapā.

- (1) Zāģa asmens^{a)}
- (2) Regulējama balstplāksne
- (3) Zāģa asmens stiprinājums
- (4) SDS svira zāģa asmens atbrīvošanai
- (5) Āķis piekarināšanai
- (6) Ieslēdzēja atkārtotas ieslēgšanas bloķēšanas poga
- (7) Ieslēdzējs/izslēdzējs
- (8) Sešstūra stieņatslēga
- (9) Darba gaisma
- (10) Rokturis (ar izolētu noturvirsmu)
- (11) Piespiedējplāksne
- (12) Skrūve balstplāksnes stiprināšanai

a) **Šeit attēlotie vai aprakstītie piederumi neietilpst standartā piegādes komplektā. Pilns pārskats par izstrādājuma piederumiem ir sniegts mūsu piederumu katalogā.**

Tehniskie dati

Zobenzāģis	GSA 1100 E	
Izstrādājuma numurs	3 601 F4C 8..	
Asmens kustību biežuma regulēšana		●
Nominālā ieejas jauda	W	1100
Asmens kustību biežums brīvgaitā n_0	min^{-1}	0–2700
Instrumenta turētājs		SDS
Asmens kustību garums	mm	28
Maks. zāģēšanas dziļums		
– kokā	mm	230
– tēraudā (neleģētā)	mm	20
– caurulēs (diametrs)	mm	150
Svars atbilstīgi EPTA-Proce-dure 01:2014	kg	3,6
Aizsardzības klase		□/II

Parametri ir sniegti nominālajam spriegumam [U] 230 V. Elektroinstrumentiem, kas paredzēti zemākam spriegumam vai ir modificēti atbilstoši nacionālajiem standartiem, šie parametri var atšķirties.

Vērtības var atšķirties atkarībā no konkrētā izstrādājuma un izmantošanas vai apkārtnes vides apstākļiem. Plašāku informāciju skatiet vietnē www.bosch-professional.com/wac.

Informācija par troksni un vibrāciju

Trokšņa emisijas vērtības ir noteiktas atbilstīgi standartam **EN 62841-2-11**.

Elektroinstrumenta radītā trokšņa A-izsvartotās tipiskās vērtības ir šādas: skaņas spiediena līmenis **96 dB(A)** un akustiskās jaudas līmenis **104 dB(A)**. Mērījuma nenoteiktība $K = 5$ dB.

Lietojiet ierīces dzirdes orgānu aizsardzībai!

Kopējā vibrācijas paātrinājuma vērtība $a_{h,B}$ (vektoru summa trijos virzienos) un mērījuma nenoteiktība K ir noteiktas atbilstīgi standartam **EN 62841-2-11**, kā ir norādīts tālāk.

Kokskaidu plātnes zāģēšana ar zāģa asmeni **S 2345 X**:

$$a_{h,B} = 18,5 \text{ m/s}^2, K = 1,5 \text{ m/s}^2,$$

koka sijas zāģēšana ar zāģa asmeni **S 2345 X**:

$$a_{h,WB} = 19,5 \text{ m/s}^2, K = 1,5 \text{ m/s}^2$$

Šajā pamācībā norādītais vibrācijas līmenis un instrumenta radītā trokšņa vērtība ir izmērīta atbilstoši standartā noteiktajai procedūrai un var tikt izmantota elektroinstrumentu savstarpējai salīdzināšanai. To var izmantot arī vibrācijas un trokšņa radītās papildu slodzes iepriekšējai novērtēšanai.

Šeit norādītais svārstību līmenis un instrumenta radītā trokšņa vērtība ir attiecināma uz elektroinstrumenta galvenajiem pielietojuma veidiem. Ja elektroinstrumentus tiek lietots netipiskiem mērķiem, kopā ar netipiskiem darbinstrumentiem vai nav vajadzīgajā veidā apkalpots, tā svārstību līmenis un radītā trokšņa vērtība var atšķirties no šeit norādītajām vērtībām. Tas var ievērojami palielināt svārstību un trokšņa radīto papildu slodzi kopējam darba laika posmam.

Lai precīzi izvērtētu darba laika posmam, jāņem vērā arī laiks, kad elektroinstrumenti ir izslēgti vai arī darbojas, taču faktiski netiek izmantoti paredzētā darba veikšanai. Tas var ievērojami samazināt svārstību un trokšņa radīto papildu slodzi kopējam darba laika posmam.

Veiciet papildu pasākumus, lai pasargātu strādājošo personu no vibrācijas kaitīgās iedarbības, piemēram, savlaicīgi veiciet elektroinstrumenta un darbinstrumentu apkalpošanu, uzturiet rokas siltas un pareizi plānoiet darbu.

Montāža

- **Pirms elektroinstrumenta apkopes vai apkalpošanas izvelciet tā elektrokabeļa kontaktdakšu no barojošā elektrotīkla kontaktligzdas.**

Zāģa asmens iestiprināšana vai nomainīšana

- **Veicot instrumenta montāžu vai iestiprināmo darbinstrumentu nomainīšanu, izvelciet aizsargcimdus.** Iestiprināmie darbinstrumenti ir asi un ilgstošas lietošanas laikā var sakarst.
- **Nomainot zāģa asmeņus, sekojiet, lai asmens stiprinājumam nebūtu pielīpušas zāģējamā materiāla paliekas (piemēram, koka vai metāla skaidas).**

Zāģa asmens izvēle

Pārskats par ieteicamajiem zāģa asmeņiem ir sniegts šīs pamācības beigās. Iestipriniet vienīgi zāģa asmeņus ar 1/2" universālo kātu. Zāģa asmeņim nav jābūt garākam, nekā tas ir nepieciešams zāģējumu veidošanai paredzētajā dziļumā.

Zāģa asmens iestiprināšana (attēls A)

Pārvietojiet uz priekšu SDS sviru **(4)** un iebidiet zāģa asmeni **(1)** aiz piespiedējiplāksnes **(11)** zāģa asmens stiprinājumā **(3)**. Atlaidiet SDS sviru **(4)**.

- **Pārbaudiet, vai zāģa asmens ir stingri iestiprināts, pavelkot to ārā no stiprinājuma.** Slikti iestiprināts zāģa asmens var izkrist no stiprinājuma un savainot strādājošo personu.

Veicot noteiktus zāģēšanas darbus, zāģa asmeni **(1)** var apgriezt par 180° (šādā gadījumā asmens zobi ir vērsti augšup) un no jauna iestiprināt elektroinstrumentā.

Zāģa asmens izņemšana

- **Pirms zāģa asmens izņemšanas nogaidiet, līdz tas ir atdzisis.** Pieskaroties karstam zāģa asmeņim, var gūt savainojumus.

Pārvietojiet uz priekšu SDS sviru **(4)** un izvelciet zāģa asmeni **(1)** no stiprinājuma. Atlaidiet SDS sviru **(4)**.

Putekļu un skaidu uzsūkšana

Dažu materiālu, piemēram, svīnu saturošu krāsu, dažu koksnes šķirņu, minerālu un metālu putekļi var būt kaitīgi veselībai. Pieskaršanās šādiem putekļiem vai to ieelpošana var izraisīt alerģiskas reakcijas vai elpošanas ceļu saslimšanu elektroinstrumenta lietotājam vai darba vietai tuvumā esošajām personām.

Atsevišķu materiālu putekļi, piemēram, putekļi, kas rodas, zāģējot ozola vai dižskābarža koksni, var izraisīt vēzi, īpaši tad, ja koksne iepriekš ir tikusi ķīmiski apstrādāta (ar hromātu vai koksnes aizsardzības līdzekļiem). Azbestu saturošus materiālus drīkst apstrādāt vienīgi personas ar īpašām profesionālām iemaņām.

- Darba vietai jābūt labi ventilējama.
- Darba laikā ieteicams izmantot masku elpošanas ceļu aizsardzībai ar filtrēšanas klasi P2.

Ievērojiet jūsu valsti spēkā esošos priekšrakstus, kas attiecas uz apstrādājamo materiālu.

- **Nepieļaujiet putekļu uzkrāšanos darba vietā.** Putekļi var viegli aizdegties.

Lietošana

Uzsākot lietošanu

- **Pievadiet elektroinstrumentam pareizu spriegumu!** Elektrobarošanas avota spriegumam jāatbilst vērtībai, kas ir norādīta uz elektroinstrumenta marķējuma plāksnītes. Elektroinstrumenti, kas paredzēti 230 V spriegumam, var darboties arī no 220 V elektrotīkla.

LED gaismas avots

LED gaismas avots **(9)** iedegas, pievienojot kontaktdakšu elektrotīklam, un ļauj uzlabot redzamību tieši apstrādes vietā.

- **Neskatieties tieši apgaismojošās LED diodes veidotajā gaismas starā, jo tas var apzīlbināt.**

Ieslēgšana un izslēgšana

Lai **ieslēgtu** elektroinstrumentu, vispirms nospiediet taustiņu ieslēdzēja atbloķēšanai **(6)**. Tad nospiediet ieslēdzēju **(7)** un turiet to nospiestu.

Lai **izslēgtu** elektroinstrumentu, atlaidiet ieslēdzēju **(7)**.

Piezīme. Vadoties no drošības apsvērumiem, ieslēdzēju **(7)** nav iespējams fiksēt ieslēgtā stāvoklī un tāpēc tas darba laikā jātur nospiests.

Asmens kustību biežuma regulēšana

Ieslēgta elektroinstrumenta asmens kustību biežumu var bezpakāpju veidā regulēt, mainot spiedienu uz ieslēdzēja **(7)** taustiņu.

Nelielam spiedienam uz ieslēdzēja **(7)** taustiņu atbilst neliels asmens kustību biežums. Palielinot spiedienu uz ieslēdzēja taustiņu, pieaug arī asmens kustību biežums.

Optimālais asmens kustību biežums ir atkarīgs no zāģējamā materiāla īpašībām un darba apstākļiem, un to var noteikt praktisku mēģinājumu ceļā.

Asmens kustību biežumu ieteicams samazināt, kontaktējot zāģa asmeni ar zāģējamo priekšmetu, kā arī, zāģējot plastmasu vai alumīniju.

Ilgāku laiku darbinot elektroinstrumentu ar nelielu asmens kustību biežumu, tas var stipri sakarst. Šādā gadījumā izņemiet zāģa asmeni un atdzesējiet elektroinstrumentu, aptuveni 3 minūtes ļaujot tam darboties ar maksimālo ātrumu.

Norādījumi darbam

- ▶ **Pirms elektroinstrumenta apkopes vai apkalpošanas izvelciet tā elektrokabeļa kontaktdakšu un barojošā elektrotilkla kontaktlīdzdas.**
- ▶ **Nekavējoties izslēdziet elektroinstrumentu, ja zāģa asmens iestrēgst zāģējumā.**

Ieteikumi

- ▶ **Zāģējot vieglos būvmateriālus, ievērojiet šo materiālu ražotāju sniegtos norādījumus un ieteikumus.**

Pirms koka, skaidu plākšņu, būvmateriālu u. c. materiālu zāģēšanas pārbaudiet, vai zāģējamais materiāls nesatur svešķermeņus, piemēram, naglas, skrūves u. c., un lietojiet piemērotu zāģa asmeni.

Ieslēdziet elektroinstrumentu un tuviniet to zāģējamajam priekšmetam. Novietojiet balstplāksni **(2)** uz zāģējamā priekšmeta virsmas un veiciet materiāla zāģēšanu, virzot instrumentu ar pastāvīgu spiedienu un/vai ātrumu. Nobeidzot zāģēšanu, izslēdziet elektroinstrumentu.

Gadījumā, ja zāģa asmens tiek iespiests materiālā, nekavējoties izslēdziet elektroinstrumentu. Ar piemērotu rīku nedaudz paplašiniet zāģējumu un izvelciet elektroinstrumenta asmeni.

Noliecama un izvelkama balstplāksne (skatiet attēlus B-C)

Balstplāksne **(2)** ir kustīga, tāpēc tās sānu nolieces leņķis var mainīties atkarībā no zāģēšanas leņķa, nodrošinot ciešu kontaktu ar zāģējamā priekšmeta virsmu.

Atbilstoši izmantojamajam zāģa asmenim un veicamā darba raksturam, balstplāksni **(2)** var pārbidīt gareniskā virzienā. Atskrūvējiet skrūves **(12)** ar sešstūra stienātslēgu **(8)** un pārbidiet balstplāksni **(2)** vēlamajā stāvoklī. Tad no jauna stingri pieskrūvējiet skrūves un pārbaudiet, vai balstplāksne ir stingri nostiprināta.

Zāģēšana ar asmens iegremdēšanu (attēls D-E)

- ▶ **Zāģēšanu ar asmens iegremdēšanu drikst pielietot vienīgi tad, ja tiek zāģēti miksti materiāli, piemēram, koks vai sausais apmetums! Šādu paņēmienu nedrīkst pielietot metāla priekšmetu zāģēšanai!**

Zāģēšanai ar asmens iegremdēšanu izvēlieties īsu zāģa asmeni.

Novietojiet elektroinstrumenta balstplāksnes **(2)** malu uz zāģējamā priekšmeta virsmas tā, lai zāģa asmens **(1)** nepieskartos zāģējamajam priekšmetam, un tad ieslēdziet elektroinstrumentu. Ja elektroinstruments ir apgādāts ar asmens kustību biežuma regulatoru, izvēlieties maksimālo asmens kustību biežumu. Turot elektroinstrumentu cieši piespiestu pie zāģējamā priekšmeta, lēni iegremdējiet tajā zāģa asmeni.

Līdzko balstplāksne **(2)** pilnīgi saskaras ar zāģējamā priekšmeta virsmu, turpiniet zāģēšanu pa iezīmēto zāģējuma trasi.

Veicot noteiktus zāģēšanas darbus, zāģa asmeni **(1)** var iestiprināt apgrieztu par 180° un atbilstoši vadīt elektroinstrumentu apgrieztā veidā.

Zāģēšana sānu virsmas tuvumā (attēls F)

Izmantojot elastīgus bimetāla zāģa asmeņus, izvīrztus būvelementus, piemēram, ūdens caurules, var apzāģēt vienā līmenī ar sienu.

- ▶ **Sekoji, lai zāģa asmens vienmēr būtu garāks par atzāģējamās caurules diametru. Pretējā gadījumā pastāv atsitiena briesmas.**

Piespiediet zāģa asmeni sienai un to nedaudz izlieciet, izdarot nelielu sānu spiedienu uz elektroinstrumentu un panākot, lai balstplāksne piespiestos sienai. Ieslēdziet elektroinstrumentu un atzāģējiet priekšmetu, ieturot pastāvīgu sānu spiedienu.

Āķis piekarināšanai (attēls G)

Piekarināšanas āķi **(5)** var izmantot, lai elektroinstrumentu piekarinātu, piemēram, pie kāpnēm. Atlokiet piekarināšanas āķi vēlamajā stāvoklī.

- ▶ **Parūpējieties, lai pirms elektroinstrumenta piekarināšanas zāģa asmens tīktu aizsargāts pret nejaušu pieskaršanos.** Pretējā gadījumā pastāv savainošanās briesmas.

Ja vēlaties strādāt ar elektroinstrumentu, no jauna nolokiet piekarināšanas āķi **(5)**.

Dzesējošie un eļļojošie līdzekļi

Zāģējot metālu, pārklājiet zāģējuma trasi ar nelielu daudzumu dzesējošā vai eļļojošā līdzekļa, šādi novēršot zāģējamā materiāla pārmērīgu sakaršanu.

Apkalpošana un apkope

Apkalpošana un tīrīšana

- **Pirms elektroinstrumenta apkopes vai apkalpošanas izvelciet tā elektrokabeļa kontaktdakšu no barojošā elektrotīkla kontaktligzdas.**
- **Lai elektroinstrumenti darbotos droši un bez atteikumiem, regulāri tīriet tā korpusu un ventilācijas atveres.**

Ja nepieciešams nomainīt instrumenta elektrokabeli, tas jāveic firmas **Bosch** elektroinstrumentu servisa centrā vai pilnvarotā **Bosch** elektroinstrumentu remonta darbnīcā, jo tikai tā ir iespējams saglabāt vajadzīgo darba drošības līmeni.

Zāga asmens stiprinājumu ieteicams tīrīt ar mīkstu otu. Pirms zāga asmens turētāja tīrīšanas izņemiet zāga asmeni no elektroinstrumenta. Lai saglabātos zāga asmens turētāja funkcionēšanas spējas, izmantojiet piemērotas smērvielas. Ja elektroinstrumentā iekļūst liels daudzums netīrumu, var tikt traucēta tā normāla funkcionēšana. Tāpēc, zāgējot materiālus, kuru apstrādes gaitā izdalās liels putekļu daudzums, neizvēlieties zāgēšanas virzienu no lejas augšup un nestrādājiet, paceļot instrumentu virs galvas.

Klientu apkalpošanas dienests un konsultācijas par lietošanu

Klientu apkalpošanas dienests atbildēs uz Jūsu jautājumiem par izstrādājumu remontu un apkalpošanu, kā arī par to rezerves daļām. Kopsalikuma attēlus un informāciju par rezerves daļām Jūs varat atrast interneta vietnē:

www.bosch-pt.com

Bosch konsultantu grupa palīdzēs Jums vislabākajā veidā rast atbildes uz jautājumiem par mūsu izstrādājumiem un to piederumiem.

Pieprasot konsultācijas un pasūtīt rezerves daļas, noteikti paziņojiet 10 zīmju izstrādājuma numuru, kas norādīts uz izstrādājuma marķējuma plāksnītes.

Latvijas Republika

Robert Bosch SIA
Bosch elektroinstrumentu servisa centrs
Mūkusalas ielā 97
LV-1004 Rīga
Tālr.: 67146262
Telefakss: 67146263
E-pasts: service-pt@lv.bosch.com

Papildu klientu apkalpošanas dienesta adreses skatiet šeit:

www.bosch-pt.com/serviceaddresses

Atbrīvošanās no nolietotajiem izstrādājumiem

Nolietotie elektroinstrumenti, to piederumi un iesaiņojuma materiāli jāpakļauj atbilstošai pārstrādei apkārtējai videi nekaitīgā veidā.



Neizmetiet elektroinstrumentu sadzīves atkritumu tvertnē!

Tikai EK valstīm.

Saskaņā ar Eiropas Savienības direktīvu 2012/19/ES par nolietotajām elektriskajām un elektroniskajām ierīcēm un šīs direktīvas atspoguļojumiem nacionālajā likumdošanā, lietošanai nederīgie elektroinstrumenti jāsavāc atsevišķi un jānogādā atbilstošai pārstrādei apkārtējai videi nekaitīgā veidā.

Ja elektriskās un elektroniskās ierīces netiek atbilstoši izmantotas, tās var kaitēt videi un cilvēku veselībai iespējamās bīstamo vielu klātbūtnes dēļ.

Lietuvių k.

Saugos nuorodos

Bendrosios saugos nuorodos dirbantiems su elektriniais įrankiais

ĮSPĖJIMAS Perskaitykite visus su šiuo elektriniu įrankiu pateikiamus saugos įspėjimus, instrukcijas, peržiūrėkite iliustracijas ir specifikacijas. Jei nepaisysite visų žemiau pateiktų instrukcijų, galite patirti elektros smūgį, sukelti gaisrą ir sunkiai susižaloti arba sužaloti kitus asmenis.

Išsaugokite šias saugos nuorodas ir reikalavimus, kad ir ateityje galėtumėte jais pasinaudoti.

Toliau pateiktame tekste vartojama sąvoka „Elektrinis įrankis“ apibūdina įrankius, maitinamus iš elektros tinklo (su maitinimo laidu), ir akumuliatorinius įrankius (be maitinimo laido).

Darbo vietos saugumas

- **Darbo vieta turi būti švari ir gerai apšviesta.** Netvarkinga arba blogai apšviesta darbo vieta gali tapti nelaimingų atsitikimų priežastimi.
- **Nedirbkite su elektriniu įrankiu aplinkoje, kurioje yra degių skysčių, dujų ar dulkių.** Elektriniai įrankiai gali kibirkščiuoti, o nuo kibirkščių dulkės arba susikaupę garai gali užsidegti.
- **Dirbdami su elektriniu įrankiu neleiskite šalia būti vaikams ir pašaliniais asmenims.** Nukreipę dėmesį į kitus asmenis galite nebesuvaldyti prietaiso.

Elektrosauga

- **Elektrinio įrankio maitinimo laido kištukas turi atitikti tinklo kištukinio lizdo tipą. Kištuko jokiu būdu negalima modifikuoti. Nenaudokite kištuko adapterių su įžemintais elektriniais įrankiais.** Originalūs kištukai, tiksliai tinkantys elektros tinklo kištukiniam lizdui, sumažina elektros smūgio pavojų.

- ▶ **Saugokitės, kad neprisiliestumėte prie žemintų paviršių, pvz., vamzdžių, šildytuvų, viryklių ar šaldytuvų.** Kai jūsų kūnas yra žemintas, padidėja elektros smūgio rizika.
- ▶ **Saugokite elektrinį įrankį nuo lietaus ir drėgmės.** Jei į elektrinį įrankį patenka vandens, padidėja elektros smūgio rizika.
- ▶ **Nenaudokite maitinimo laido ne pagal paskirtį. Ne neškite elektrinio įrankio paėmę už laido, nekabinkite ant laido, netraukite už jo, jei norite iš kištukinio lizdo ištraukti kištuką. Laidą patieskite taip, kad jo neveiktų karštis, jis neišsiteptų alyva ir jo nepažeistų aštrios detalės ar judančios prietaiso dalys.** Pažeisti arba susipynę laidai gali tapti elektros smūgio priežastimi.
- ▶ **Jei su elektriniu įrankiu dirbate lauke, naudokite tik tokius ilginamuosius laidus, kurie tinka ir lauko darbams.** Naudojant lauko darbams pritaikytus ilginamuosius laidus, sumažėja elektros smūgio pavojus.
- ▶ **Jei su elektriniu įrankiu neišvengiamai reikia dirbti drėgnoje aplinkoje, naudokite nuotėkio srovės saugiklį.** Dirbant su nuotėkio srovės saugikliu sumažėja elektros smūgio pavojus.

Žmonių sauga

- ▶ **Būkite atidūs, sutelkite dėmesį į tai, ką darote, ir dirbdami su elektriniu įrankiu vadovaukitės sveiku protu. Nedirbkite su elektriniu įrankiu, jei esate pavargę arba vartojote narkotikų, alkoholio ar medikamentų.** Akimirksniu neatidumas dirbant su elektriniu įrankiu gali tapti sunkių sužalojimų priežastimi.
- ▶ **Visada dirbkite su asmens apsaugos priemonėmis. Būtinai dėvėkite apsauginius akinius.** Naudojant asmens apsaugos priemones, pvz., respiratorių ar apsauginę kaukę, neslystančius batus, apsauginį šalną, klausos apsaugos priemones ir kt., rekomenduojamas atitinkamai pagal naudojamą elektrinį įrankį, sumažėja rizika susižeisti.
- ▶ **Saugokitės, kad elektrinio įrankio neįjungtumėte atsitiktinai. Prieš prijungdami elektrinį įrankį prie elektros tinklo ir (arba) akumuliatoriaus, prieš pakeldami ar nešdami įsitikinkite, kad jis yra išjungtas.** Jeigu nešdami elektrinį įrankį pirštą laikysite ant jungiklio arba prietaisą įjungsitė elektros tinklą, kai jungiklis yra įjungtas, gali įvykti nelaimingas atsitikimas.
- ▶ **Prieš įjungdami elektrinį įrankį pašalinkite reguliavimo įrankius arba veržinius raktus.** Besisukančioje prietaiso dalyje esantis įrankis ar raktas gali sužaloti.
- ▶ **Stenkitės, kad kūnas visada būtų normalioje padėtyje. Dirbdami stovėkite saugiai ir visada išlaikykite pusiausvyrą.** Tvirtai stovėdami ir gerai išlaikydami pusiausvyrą galėsite geriau kontroliuoti elektrinį įrankį netikėtose situacijose.
- ▶ **Dėvėkite tinkamą aprangą. Nedėvėkite plačių drabužių ir papuošalų. Saugokite plaukus ir drabužius nuo besisukančių elektrinio įrankio dalių.** Laisvus drabužius, papuošalus bei ilgus plaukus gali įtraukti besisukančios dalys.

- ▶ **Jei yra numatyta galimybė prijungti dulkių nusiurbimo ar surinkimo įrenginius, visada įsitikinkite, ar jie yra prijungti ir ar tinkamai naudojami.** Naudojant dulkių nusiurbimo įrenginius sumažėja kenksmingas dulkių poveikis.
- ▶ **Dažnai naudodami įrankį ir gerai su juo susipažinę pernešykite neatsipalaiduokite ir nepradėkite nepaisyti įrankio saugos principų.** Neatidus veiksmas gali sukelti sunkią traumą per sekundės dalį.

Rūpestinga elektrinių įrankių priežiūra ir naudojimas

- ▶ **Neperkraudkite elektrinio įrankio. Naudokite jūsų darbui tinkamą elektrinį įrankį.** Su tinkamu elektriniu įrankiu jūs dirbsite geriau ir saugiau, jei neviršysite nurodyto galimumo.
- ▶ **Nenaudokite elektrinio įrankio su sugedusiu jungikliu.** Elektrinis įrankis, kurio nebegalima įjungti ar išjungti, yra pavojingas ir jį reikia remontuoti.
- ▶ **Prieš reguliuodami elektrinį įrankį, keisdami darbo įrankius ar prieš valydami elektrinį įrankį, iš elektros tinklo lizdo ištraukite kištuką ir (arba) išimkite akumuliatorių, jeigu jis išimamas.** Ši atsargumo priemonė apsaugos jus nuo netikėto elektrinio įrankio įsijungimo.
- ▶ **Nenaudojamą elektrinį įrankį sandėliuokite vaikams ir nemokantiems juo naudotis asmenims neprieinamoje vietoje.** Elektriniai įrankiai yra pavojingi, kai juos naudoja nepatyrę asmenys.
- ▶ **Priziūrėkite elektrinį įrankį ir priedus. Patikrinkite, ar besisukančios įrankio dalys tinkamai veikia ir niekur nestringa, ar nėra sulūžusių ar pažeistų dalių, kurios trikdytų elektrinio įrankio veikimą. Prieš vėl naudojant elektrinį įrankį, pažeistos įrankio dalys turi būti sutaisytos.** Daugelio nelaimingų atsitikimų priežastis yra blogai priziūrimi elektriniai įrankiai.
- ▶ **Pjovimo įrankiai turi būti aštrūs ir švarūs.** Rūpestingai priziūreti pjovimo įrankiai su aštriomis pjaunamosiomis briaunomis mažiau stringa, juos lengviau valdyti.
- ▶ **Elektrinį įrankį, papildomą įrangą, darbo įrankius ir t. t. naudokite taip, kaip nurodyta šioje instrukcijoje, ir atsižvelkite į darbo sąlygas ir atliekamą darbą.** Naudojant elektrinius įrankius ne pagal paskirtį, gali susidaryti pavojingos situacijos.
- ▶ **Rankenos ir suėmimo paviršiai turi būti sausi, švarūs, ant jų neturi būti alyvos ir tepalų.** Dėl slidžių rankenų ir suėmimo paviršių negalėsite saugiai išlaikyti ir suvaldyti įrankio netikėtose situacijose.

Techninė priežiūra

- ▶ **Elektrinį įrankį turi remontuoti tik kvalifikuoti specialistai ir naudoti tik originalias atsargines dalis.** Taip galima garantuoti, jog elektrinis įrankis išliks saugus naudoti.

Saugos nuorodos dirbantiems su universaliais pjūkliais

- ▶ **Jei atliekate darbus, kurių metu darbo įrankis gali kliudyti paslėptus elektros laidus arba paties elektrinius laidus, prieš pradėdami darbą išjunkite elektros tiekimą ir išlaikykite saugumą.**

nio įrankio maitinimo laidą, elektrinį įrankį laikykite už izoliuotų rankenų. Prisilietus prie laido, kuriuo teka elektros srovė, metalinėse prietaiso dalyse gali atsirasti įtampa ir trenkti elektros smūgis.

- ▶ **Spaustuvas ar kitokiu įrenginiu įtvirtinkite ir užfiksuokite ruošinį ant stabilaus pagrindo.** Laikydami ruošinį ranka arba prispaudę jį prie kūno, jis bus nestabilioje padėtyje, dėl ko galite prarasti kontrolę.
- ▶ **Nelaikykite rankų arti pjovimo zonos. Nekiškite rankų po ruošiniu.** Dėl kontakto su pjūkleliu kyla pavojus susižeisti.
- ▶ **Darbo metu elektrinį įrankį visuomet būtina laikyti abiem rankomis ir tvirtai stovėti.** Abiem rankomis laikomas elektrinis įrankis yra saugiau valdomas.
- ▶ **Elektrinį įrankį visuomet pirmiausia įjunkite ir tik po to priglauskite prie apdorojamo ruošinio.** Jei įrankis įstringa ruošinyje, atsiranda atatrakos pavojus.
- ▶ **Stebėkite, kad atraminė plokštė pjaunant visada būtų prigludusi prie ruošinio.** Pjūklelis gali užstrigti, tuomet kyla pavojus nesuvaldyti elektrinio įrankio.
- ▶ **Baigę darbą prietaisą išjunkite ir pjūklelį ištraukite iš ruošinio tik tuomet, kai jis visiškai sustos.** Taip išvengsite atatrakos pavojus ir galėsite saugiai padėti prietaisą.
- ▶ **Prieš padėdami elektrinį įrankį būtinai palaukite, kol visiškai sustos jo judančios dalys.** Darbo įrankis gali įstrigti paviršiuje, tuomet kyla pavojus nesuvaldyti elektrinio įrankio.
- ▶ **Naudokite tik nepažeistus, nepriekaištingos būklės pjūklelius.** Sulinkę ar atšipę pjūkleliai gali netinkamai pjauti, lūžti ar sukelti atatraką.
- ▶ **Išjungus prietaisą, pjūklelio negalima stabdyti jį šonu spaudžiant prie ruošinio.** Taip galite sugadinti arba sulaužyti pjūklelį arba sukelti atatraką.
- ▶ **Gerai įtvirtinkite medžiagą. Neparemkite ruošinio ranka arba koja. Veikiančiu pjūkleliu nepalieskite jokių daiktų ir žemės.** Iškyla atatrakos pavojus.
- ▶ **Prieš pradėdami darbą, tinkamais ieškikliais patikrinkite, ar po norimais apdirbti paviršiais nėra pravestų elektros laidų, dujų ar vandentiekio vamzdžių; jei abejojate, galite pasikviesti į pagalbą vietinius komunalinių paslaugų teikėjus.** Kontaktas su elektros laidais gali sukelti gaisro bei elektros smūgio pavojų. Pažeidus dujotiekio vamzdį, gali įvykti sprogimas. Pažeidus vandentiekio vamzdį, galima padaryti daug materialinės žalos arba gali trenkti elektros smūgis.

Gaminio ir savybių aprašas



Perskaitykite visas šias saugos nuorodas ir reikalavimus. Nesilaikant saugos nuorodų ir reikalavimų gali trenkti elektros smūgis, kilti gaisras, galima smarkiai susižaloti ir sužaloti kitus asmenis.

Prašome atkreipti dėmesį į paveikslėlius priekinėje naudojimo instrukcijos dalyje.

Naudojimas pagal paskirtį

Elektrinis įrankis skirtas medienai, plastikui, metalui ir statybinėms medžiagoms pjauti, naudojant tvirtą atramą. Jis skirtas tiesiems ir figūriniams pjūviams. Naudojant atitinkamas paskirties bimetalius pjūklelius galima atlikti pjūvius prie pat plokštumos. Reikia laikytis nuorodų pjūkleliui.

Pavaizduoti prietaiso elementai

Pavaizduotų sudedamųjų dalių numeriai atitinka elektrinio įrankio schemos numerius.

- (1) Pjūklelis^{a)}
- (2) Perstatoma atraminė plokštė
- (3) Pjūklelio įtvaras
- (4) SDS svirtelė pjūkleliui atblokuoti
- (5) Kablys įrankiui pakabinti
- (6) Įjungimo-išjungimo jungiklio įjungimo blokatorius
- (7) Įjungimo-išjungimo jungiklis
- (8) Šešiabriaunius raktas
- (9) Darbinė lemputė
- (10) Rankena (izoliuotas rankenos paviršius)
- (11) Prispaudžiamoji plokštelė
- (12) Atraminės plokštės varžtas

a) **Pavaizduoti ar aprašyti priedai į tiekiamą standartinį komplektą neįeina. Visą papildomą įrangą rasite mūsų papildomos įrangos programoje.**

Techniniai duomenys

Universalusis pjūklas		GSA 1100 E
Gaminio numeris		3 601 F4C 8..
Judesių skaičiaus reguliavimas		●
Nominali naudojamoji galia	W	1100
Tuščiosios eigos judesių skaičius n_0	min ⁻¹	0–2700
Įrankių įtvaras		„SDS“
Pjūklelio eigos ilgis	mm	28
Maks. pjovimo gylis		
– medienoje	mm	230
– pliene (nelegiruotame)	mm	20
– Vamzdžio skersmuo	mm	150
Svoris pagal „EPTA-Procedure 01:2014“	kg	3,6
Apsaugos klasė		□/II

Duomenys galioja tik tada, kai nominalioji įtampa [U] 230 V. Jei įtampa kitokia arba jei naudojamas specialus, tam tikrai šaliai gaminamas modelis, šie duomenys gali skirtis.

Vertės gali skirtis priklausomai nuo gaminio, jos taip pat priklauso nuo naudojimo ir aplinkos sąlygų. Daugiau informacijos rasite www.bosch-professional.com/wac.

Informacija apie triukšmą ir vibraciją

Triukšmo emisijos vertės nustatytos pagal **EN 62841-2-11**.

Pagal A skalę išmatuotas elektrinio įrankio triukšmo lygis tipiniu atveju siekia: garso slėgio lygis **96 dB(A)**; garso galios lygis **104 dB(A)**. Paklaida $K = 5$ dB.

Dirbkite su klausos apsaugos priemonėmis!

Vibracijos bendroji vertė a_h (trijų krypčių atstojamasis vektorius) ir paklaida K nustatyta pagal **EN 62841-2-11**:

Drožlių plokštės pjovimas pjūkleliu **S 2345 X**:

$a_{h,B} = 18,5 \text{ m/s}^2$, $K = 1,5 \text{ m/s}^2$,

medienos sijų pjovimas pjūkleliu **S 2345 X**:

$a_{h,WB} = 19,5 \text{ m/s}^2$, $K = 1,5 \text{ m/s}^2$.

Šioje instrukcijoje pateiktas vibracijos lygis ir triukšmo emisija buvo išmatuoti pagal standartizuotą matavimo metodą, ir juos galima naudoti elektriniams įrankiams palyginti. Jie taip pat skirti vibracijos ir triukšmo emisijai iš anksto įvertinti.

Nurodytas vibracijos lygis ir triukšmo emisijos vertė atspindi pagrindinius elektrinio įrankio naudojimo atvejus. Tačiau jeigu elektrinis įrankis naudojamas kitokiais paskirčiais, su kitokiais darbo įrankiais arba jeigu jis nepakankamai techniškai prižiūrimas, vibracijos lygis ir triukšmo emisijos vertė gali kisti. Tokiu atveju vibracijos ir triukšmo emisija per visą darbo laikotarpį gali žymiai padidėti.

Norint tiksliai įvertinti vibracijos ir triukšmo emisiją per tam tikrą darbo laiką, reikia atsižvelgti ir į laiką, per kurį elektrinis įrankis buvo išjungtas arba, nors ir veikė, bet nebuvo naudojamas. Tai įvertinus, vibracijos ir triukšmo emisija per visą darbo laiką žymiai sumažės.

Dirbančiam nuo vibracijos poveikio apsaugoti paskirkite papildomas apsaugos priemones, pvz.: elektrinių ir darbo įrankių techninę priežiūrą, rankų šildymą, darbo eigos organizavimą.

Montavimas

- ▶ **Prieš atliekant bet kokius elektrinio įrankio reguliavimo ar priežiūros darbus reikia ištraukti kištuką iš elektros tinklo lizdo.**

Pjūklelio įdėjimas ir keitimas

- ▶ **Montuodami ar keisdami darbo įrankį mūvėkite apsaugines pirštines.** Darbo įrankiai yra aštrūs ir po ilgesnio naudojimo gali įkaisti.
- ▶ **Keisdami pjūklelį atkreipkite dėmesį, kad pjūklelio įtvare nebūtų ruošinio likučių (pvz., medžio ar metalo drožlių).**

Pjovimo disko pasirinkimas

Rekomenduojamų pjūklelių apžvalgą rasite šios instrukcijos gale. Naudokite tik pjūklelius su 1/2" universaliu koteliu. Pjūklelis neturi būti ilgesnis nei reikia numatytam pjūviui atlikti.

Pjūklelio įdėjimas (žr. A pav.)

Patraukite SDS svirtelę **(4)** į priekį ir įstumkite pjūklelį **(1)** į už prispaudžiamosios plokštės **(11)** esantį pjūklelio įtvarą **(3)**. SDS svirtelę **(4)** atleiskite.

- ▶ **Patikrinkite, ar pjūklelis tvirtai įsistatė, t.y. jį patraukite.** Netvirtai įstatytas pjūklelis gali iškristi ir sužaloti.

Atliekant kai kuriuos darbus pjūklelį **(1)** galima įstatyti ir apverstą 180° kampu (dantukai nukreipti aukštyn).

Pjūklelio išėmimas

- ▶ **Prieš išimdami pjūklelį palaukite, kol jis atvės.** Prisilietus prie karšto pjūklelio išskyla susižalojimo pavojus. SDS svirtelę **(4)** patraukite pirmyn ir išimkite pjūklelį **(1)**. SDS svirtelę **(4)** atleiskite.

Dulkių, pjuvenų ir drožlių nusiurbimas

Medžiagų, kurių sudėtyje yra švino, kai kurių rūšių medienos, mineralų ir metalų dulkės gali būti kenksmingos sveikatai. Dirbančiam arba netoli esantiems asmenims nuo sąlyčio su dulkelėmis arba jų kvėpavimui gali kilti alerginės reakcijos, taip pat jie gali susirgti kvėpavimo takų ligomis.

Kai kurios dulkės, pvz., ažuolo ir buko, yra vėžį sukeliančios, o ypač, kai mediena yra apdorota specialiomis medienos priežiūros priemonėmis (chromatu, medienos apsaugos priemonėmis). Medžiagas, kuriose yra asbesto, leidžiama apdoroti tik specialistams.

- Pasirūpinkite geru darbo vietos vėdinimu.
- Rekomenduojama dėvėti kvėpavimo takų apsauginę kaukę su P2 klasės filtru.

Laikykitės jūsų šalyje galiojančių apdorojamoms medžiagoms taikomų taisyklių.

- ▶ **Saugokite, kad darbo vietoje nesusikauptų dulkių.** Dulės lengvai užsidega.

Naudojimas

Paruošimas naudoti

- ▶ **Atkreipkite dėmesį į tinklo įtampą! Maitinimo šaltinio įtampa turi sutapti su elektrinio įrankio firminėje lentelėje nurodytais duomenimis. 230 V pažymėtus elektrinius įrankius galima jungti ir į 220 V įtampos elektros tinklą.**

Darbinė lemputė

Darbinė lemputė **(9)** šviečia esant įstatytam tinklo kištukui, ji pagerina matomumą tiesioginėje darbo zonoje.

- ▶ **Nežiūrėkite tiesiogiai į darbinės lemputės šviesą, nes ji gali apakinti.**

Įjungimas ir išjungimas

Norėdami elektrinį įrankį **įjungti**, pirmiausia paspauskite įjungimo blokatorių **(6)**. Tada paspauskite įjungimo-išjungimo jungiklį **(7)** ir laikykite jį paspausta.

Norėdami elektrinį įrankį **išjungti**, įjungimo-išjungimo jungiklį **(7)** atleiskite.

Nuoroda: dėl saugumo įjungimo-išjungimo jungiklio **(7)** užfiksuoti negalima, dirbant su įrankiu jis visada turi būti laikomas nuspauostas.

Pjūklelio judesių skaičiaus valdymas

Įjungto elektrinio įrankio judesių skaičių tolygiai galite reguliuoti atitinkamai spausdami įjungimo-išjungimo jungiklį **(7)**.

Jungimo-išjungimo jungiklį (7) spaudžiant truputį, judesių skaičius būna nedidelis. Spaudžiant stipriau, judesių skaičius didėja.

Reikiamas pjovimo judesių skaičius priklauso nuo ruošinio ir darbo pobūdžio, jis optimaliai nustatomas bandymų būdu.

Pradedant pjauti, kuomet pjūklelis priglaudžiamas prie ruošinio, arba pjaunant plastiką ir aliuminį, rekomenduojama naudoti mažesnį pjūklelio judesių skaičių.

Ilgiau dirbant mažu judesių skaičiumi elektrinis įrankis gali labai įkaisti. Pjūklelį išimkite ir, kad elektrinis prietaisas atvėstų, apie 3 min leiskite jam veikti didžiausiu judesių skaičiumi.

Darbo patarimai

- **Prieš atliekant bet kokius elektrinio įrankio reguliavimo ar priežiūros darbus reikia ištraukti kištuką iš elektros tinklo lizdo.**
- **Jei pjūklelis užstrigo, prietaisą nedelsdami išjunkite.**

Nuorodos

- **Pjaudami lengvas statybines medžiagas laikykitės galiojančių normų reikalavimų bei gamintojo rekomendacijų.**

Prieš pradėdami pjauti medieną, drožlių plokštes, statybines medžiagas ir pan., patikrinkite ar jose nėra svetimkūnių, pvz., vinių, varžtų ar kt., ir pjaudami naudokite specialius pjūklelius.

Ijunkite elektrinį įrankį ir priartinkite prie ruošinio. Priglauskite atraminę plokštę (2) prie ruošinio paviršiaus ir pjaukite tolygiai prispaudę pjūklelį, naudodami tolygią pastumą. Baigę pjauti išjunkite elektrinį įrankį.

Jeigu pjūklelis įstringa, tuojau pat atleiskite jungimo-išjungimo jungiklį. Pjūvį truputį praskėskite tam skirtu įrankiu ir ištraukite elektrinį įrankį su pjūkleliu.

Paverčiama ir ištraukiama atraminė plokštė (žr. B-C pav.)

Kadangi atraminę plokštę (2) galima reguliuoti, į apdirbamą paviršių ji gali būti nukreipta bet kokių pageidaujama kampu.

Atraminę plokštę (2) priklausomai nuo naudojamo pjūklelio ir atliekamo darbo galima tolygiai paslinkti išilgine kryptimi.

Atlaisvinkite varžtus (12) šešiabriauniu varžtu (8) ir pastumkite atraminę plokštę (2) į norimą padėtį. Vėl tvirtai užveržkite varžtus ir patikrinkite, ar atraminė plokštė tvirtai laikosi.

Įpjovų darymas (žr. D-E pav.)

- **Metodu, kai pjūklelis panyra į ruošinį, pjaukite tik minkštus ruošinius, pvz., medieną, gipso kartoną ir pan. Nemėginkite daryti tokių įpjovų metaliniuose ruošiniuose!**

Pjaudami metodu, kai pjūklelis panyra į ruošinį, naudokite tik trumpus pjūklelius.

Elektrinio įrankio atraminės plokštės (2) kraštą padėkite ant ruošinio taip, kad pjūklelis (1) ruošinio nelėstų, ir įrankį įjunkite. Jei elektrinio įrankio judesių skaičius reguliuojamas, pasirinkite maksimalų judesių skaičių. Spauskite elektrinį įrankį į ruošinį ir lėtai leiskite pjūklelį į ruošinį.

Kai tik atraminė plokštė (2) priglus prie ruošinio visu paviršiumi, toliau pjaukite išilgai numatytos pjovimo linijos.

Atliekant kai kuriuos darbus pjūklelį (1) galima įstatyti apvertus 180° kampu ir pjauti elektrinį įrankį apsukus kita kryptimi.

Pjovimas arti objekto (žr. F pav.)

Elastingais bimetaliniais pjūkleliais galima, pvz., atsikišusius statybinių konstrukcijų elementus (vandentiekio vamzdžius ir t. t.) nupjauti prie pat sienos.

- **Užtikrinkite, kad pjūklelis visada būtų ilgesnis už apdorojamo ruošinio skersmenį. Iškyla atatranks pavojus.**

Pridėkite pjūklelį prie pat sienos ir, spausdami elektrinį įrankį į šoną, truputį jį išlenkite, kad atraminė plokštė priglustų prie sienos. Įjunkite elektrinį įrankį ir tolygiai spausdami į šoną nupjaukite ruošinį.

Kablys įrankiui pakabinti (žr. G pav.)

Pasinaudodami kabliu (5), elektrinį įrankį galite pakabinti, pvz., ant kopėčių. Tuo tikslu nulenkite kablį į pageidaujama padėtį.

- **Būkite atsargūs, kai elektrinis įrankis yra pakabintas ant kablo, kad neprisiliestumėte prie pjūklelio. Iškyla sužalojimo pavojus.**

Jei norite dirbti su elektriniu įrankiu, kablį (5) vėl sulenkite.

Tepimo ir aušinimo skystis

Kad metalas pjaunamas neįkaistų, išilgai pjūvio linijos užpilkite tepimo ir aušinimo skysčio.

Priežiūra ir servisas

Priežiūra ir valymas

- **Prieš atliekant bet kokius elektrinio įrankio reguliavimo ar priežiūros darbus reikia ištraukti kištuką iš elektros tinklo lizdo.**
- **Kad galėtumėte gerai ir saugiai dirbti, pasirūpinkite, kad elektrinis įrankis ir ventiliacinės angos būtų švarūs.**

Jei reikia pakeisti maitinimo laidą, dėl saugumo sumetimų tai turi būti atliekama Bosch įmonėje arba įgaliotose Bosch elektrinių įrankių remonto dirbtuvėse.

Pjūklelio įtvaryk valykite minkštu skudurėliu. Norėdami išvalyti, iš prietaiso išimkite pjūklelį. Pjūklelio įtvaryk tepkite tinkamomis tepimo priemonėmis, kad jis gerai veiktų.

Jei norite išvengti elektrinio įrankio veikimo sutrikimų dėl užteršimo, todėl medžiagų, kurias pjaunant labai kyla dulksės, neįjunkite iš apačios ir virš galvos.

Klientų aptarnavimo skyrius ir konsultavimo tarnyba

Klientų aptarnavimo skyriuje gausite atsakymus į klausimus, susijusius su jūsų gaminio remontu, technine priežiūra bei atsarginėmis dalimis. Detalios brėžinys ir informacijos apie atsarginę dalis rasite interneto puslapyje:

www.bosch-pt.com

Bosch konsultavimo tarnybos specialistai mielai pakonsultuos Jus apie gaminius ir jų papildomą įrangą.

leškant informacijos ir užsakant atsargines dalis prašome būtinai nurodyti dešimtženklį gaminio numerį, esantį firminėje lentelėje.

Lietuva

Bosch įrankių servisas

Informacijos tarnyba: (037) 713350

Įrankių remontas: (037) 713352

Faksas: (037) 713354

El. paštas: service-pt@lv.bosch.com

Kitus techninės priežiūros skyriaus adresus rasite čia:

www.bosch-pt.com/serviceaddresses

Šalinimas

Elektrinis įrankis, papildoma įranga ir pakuotė yra pagaminti iš medžiagų, tinkančių antriniam perdirbimui, ir vėliau privalo būti atitinkamai perdirbti.



Nemeskite elektrinių įrankių į buitinių atliekų konteinerius!

Tik ES šalims:

Pagal Europos direktyvą 2012/19/ES dėl elektros ir elektroninės įrangos atliekų ir šios direktyvos perkėlimo į nacionalinę teisę aktus, naudoti nebetinkami elektriniai įrankiai turi būti surenkami atskirai ir perdirbami aplinkai nekenksmingu būdu.

Netinkamai pašalintos elektros ir elektroninės įrangos atliekos dėl galimų pavojingų medžiagų gali turėti žalingą poveikį aplinkai ir žmonių sveikatai.

مخصص للاستعمال الخارجي من خطر الصدمات الكهربائية.

إن لم يكن بالإمكان تجنب تشغيل العدة الكهربائية في الأجواء الرطبة، فاستخدم مفتاح للوقاية من التيار المتخلف. إن استخدام مفتاح للوقاية من التيار المتخلف يقلل خطر الصدمات الكهربائية.

أمان الأشخاص

كن يقظا وانتبه إلى ما تفعله واستخدم العدة الكهربائية بتعقل. لا تستخدم عدة كهربائية عندما تكون متعبا أو عندما تكون تحت تأثير المخدرات أو الكحول أو الأدوية. عدم الانتباه للحظة واحدة عند استخدام العدة الكهربائية قد يؤدي إلى إصابات خطيرة.

قم لارتداء تجهيزات الحماية الشخصية. وارتد دائما نظارات واقية. يحد ارتداء تجهيزات الحماية الشخصية، كقناع الوقاية من الغبار وأحذية الأمان الواقية من الانزلاق والوذو أو واقية الأذنين، حسب ظروف استعمال العدة الكهربائية، من خطر الإصابة بجروح.

تجنب التشغيل بشكل غير مقصود. تأكد من كون العدة الكهربائية مطفأة قبل توصيلها بالتيار الكهربائي و/أو بالمركم، وقبل رفعها أو حملها. إن كنت تضع إصبعك على المفتاح أثناء حمل العدة الكهربائية أو إن وصلت الجهاز بالشبكة الكهربائية بينما لا مفتاح على وضع التشغيل، قد يؤدي إلى وقوع الحوادث.

انزع أداة الضبط أو مفتاح الربط قبل تشغيل العدة الكهربائية. قد تؤدي الأداة أو المفتاح المتواجد في جزء دوار من الجهاز إلى الإصابة بجروح.

تجنب أوضاع الجسم غير الطبيعية. قف بأمان وحافظ على توازنك دائما. سيسمح لك ذلك بالتمكّن في الجهاز بشكل أفضل في الموافف الغير متوقعة.

قم بارتداء ثياب مناسبة. لا ترتد الثياب الفضفاضة أو الحلى. احرص على إبقاء الشعر والملابس بعيدا عن الأجزاء المتحركة. قد تشابك الثياب الفضفاضة والحلى والشعر الطويل بالأجزاء المتحركة.

إن جاز تركيب تجهيزات شفت وتجميع الغبار، فتأكد من أنها موصولة وبأنه يتم استخدامها بشكل سليم. قد يقلل استخدام تجهيزات لشفت الغبار من المخاطر الناتجة عن الغبار.

لا تستخدم العدة الكهربائية بلا مبالاة وتتجاهل قواعد الأمان الخاصة بها نتيجة لتعودك على استخدام العدة الكهربائية وكثرة استخدامها. فقد يتسبب الاستخدام دون حرص في حدوث إصابة بالغة تحدث في أجزاء من الثانية.

حسن معاملة واستخدام العدد الكهربائية

لا تفرط بتحميل الجهاز. استخدم لتنفيذ أشغالك العدة الكهربائية المخصصة لذلك. إنك تعمل بشكل أفضل وأكثر أماناً بواسطة العدة الكهربائية الملائمة في مجال الأداء المذكور.

لا تستخدم العدة الكهربائية إن كان مفتاح تشغيلها تالف. العدة الكهربائية التي لم يعد من

عربي

إرشادات الأمان

الإرشادات العامة للأمان بالعدد الكهربائية

تحذير

اطلع على كافة تحذيرات الأمان والتعليمات والصور والمواصفات المرفقة بالعدة الكهربائية. عدم اتباع التعليمات الواردة أدناه قد يؤدي إلى حدوث صدمة كهربائية، إلى نشوب حريق و/أو الإصابة بجروح خطيرة.

احتفظ بجميع الملاحظات التحذيرية والتعليمات للمستقبل.

يقصد بمصطلح «العدة الكهربائية» المستخدم في الملاحظات التحذيرية، العدد الكهربائية الموصولة بالشبكة الكهربائية (بواسطة كابل الشبكة الكهربائية) وأيضاً العدد الكهربائية المزودة بمركم (دون كابل الشبكة الكهربائية).

الأمان بمكان الشغل

حافظ على نظافة مكان شغلك وإضاءته بشكل جيد. الفوضى في مكان الشغل ونطاقات العمل غير المضاة قد تؤدي إلى وقوع الحوادث.

لا تشغل بالعدة الكهربائية في نطاق معرض لخطر الانفجار مثل الأماكن التي تتوفر فيه السوائل أو الغازات أو الأبخرة القابلة للاشتعال. العدد الكهربائية تولد شرراً قد يتطاير، فيشعل الأبخرة والأبخرة.

حافظ على بقاء الأطفال وغيرهم من الأشخاص بعيدا عندما تستعمل العدة الكهربائية. تشتيت الانتباه قد يتسبب في فقدان السيطرة على الجهاز.

الأمان الكهربائي

يجب أن يتلائم قابس العدة الكهربائية مع المقبس. لا يجوز تغيير القابس بأي حال من الأحوال. لا تستعمل القوايس المهينة مع العدد الكهربائية المؤرّضة (ذات طرف أرضي). تخفّض القوايس التي لم يتم تغييرها والمقابس الملائمة من خطر الصدمات الكهربائية.

تجنب ملامسة جسمك للأسطح المؤرّضة كالأنابيب والمبردات والمواقد أو التلّاجات. يزداد خطر الصدمات الكهربائية عندما يكون جسمك مؤرّض أو موصل بالأرضي.

أبعد العدة الكهربائية عن الأمطار أو الرطوبة. يزداد خطر الصدمات الكهربائية إن تسرب الماء إلى داخل العدة الكهربائية.

لا تسيّ استعمال الكابل. لا تستخدم الكابل في حمل العدة الكهربائية أو سحبها أو سحب القابس من المقبس. احرص على إبعاد الكابل عن الحرارة والزيت والحواف الحادة أو الأجزاء المتحركة. تزيد الكابلات التالفة أو المتشابكة من خطر الصدمات الكهربائية.

عند استخدام العدة الكهربائية خارج المنزل اقتصر على استخدام كابلات التمديد الصالحة للاستعمال الخارجي. يقلل استعمال كابل تمديد

- ◀ أبعد يديك عن مجال النشر. لا تقبض بيديك إلى ما تحت قطعة الشغل. إن ملامسة نصل المنشار يؤدي إلى تشكل مخاطر الإصابة بجروح.
- ◀ أمسك العدة الكهربائية جيدا بكلتا اليدين عند العمل، واحرص على أن تكون في وضعية ثابتة. يتم توجيه العدة الكهربائية بأمان بواسطة اليدين الائنتين.
- ◀ وجه العدة الكهربائية نحو قطعة الشغل فقط عندما تكون في حالة التشغيل. قد يتشكل خطر الصدمات الارتدادية إن تكلبت عدة الشغل في قطعة الشغل.
- ◀ انتبه إلى أن الصفحة القاعدية تنمشر دائما في قطعة الشغل عند النشر. قد تتكلم شفرة المنشار فتؤدي إلى فقدان السيطرة على العدة الكهربائية.
- ◀ اطفئ العدة الكهربائية بعد إنهاء عملية الشغل ولا تسحب نصل المنشار عن القطع إلا بعد أن يتوقف عن الحركة. إنك ستجنّب الصدمة الارتدادية بذلك وستتمكن من ركن العدة الكهربائية بأمان.
- ◀ انتظر إلى أن تتوقف العدة الكهربائية عن الحركة قبل أن تضعها جانبا. قد تتكلم عدة الشغل فتؤدي إلى فقدان السيطرة على العدة الكهربائية.
- ◀ استخدم فقط نصال المنشار الغير تالفة والسليمة تماما. إن نصال المنشار الملتوية أو الكليبة قد تنكسر أو تؤثر سلبا على القطع أو قد تتسبب بصدمة ارتدادية.
- ◀ لا تكعب حركة نصل المنشار بعد الإطفاء بضغط جانبي معاكس. قد يتلف نصل المنشار أو يكسر أو يسبب صدمة ارتدادية.
- ◀ قم بتثبيت الخامة جيدا. لا تسند قطعة الشغل بيدك أو قدمك. لا تلمس أية أشياء أو تلمس الأرض بينما المنشار يدور. خطر التعرض لصدمة ارتدادية.
- ◀ استخدم أجهزة تنقيب ملائمة للعثور على خطوط الامداد غير الظاهرة، أو استعن بشركة الامداد المحلية. ملامسة الخطوط الكهربائية قد تؤدي إلى اندلاع النار وإلى الصدمات الكهربائية. حدوث أضرار ببط الغاز قد يؤدي إلى حدوث انفجارات. اختراق خط الماء يشكل الأضرار المادية أو قد يؤدي إلى الصدمات الكهربائية.

وصف المنتج والأداء

- ◀ اقرأ جميع إرشادات الأمان والتعليمات. ارتكاب الأخطاء عند تطبيق إرشادات الأمان والتعليمات، قد يؤدي إلى حدوث صدمات الكهربائية أو إلى نشوب الحرائق و/أو الإصابة بجروح خطيرة.
- ◀ يرجى الرجوع إلى الصور الموجودة في الجزء الأول من دليل التشغيل.

الاستعمال المخصص

العدة الكهربائية مخصصة لنشر الخشب واللداين والمعادن ومواد البناء في وجود مصدر ثابت. وتصلح

- الممكن التحكم بها عن طريق مفتاح التشغيل والإطفاء تعتبر خطيرة ويجب أن يتم إصلاحها.
- ◀ اسحب القاس من المقبس و/أو اخلع المركم، إذا كان قابلا للخلع، قبل ضبط الجهاز وقبل استبدال الملحقات أو قبل تخزين الجهاز. تمنع هذه الإجراءات وقائية تشغيل العدة الكهربائية بشكل غير مقصود.
- ◀ احتفظ بالعدد الكهربائية التي لا يتم استخدامها بعيدا عن متناول الأطفال. لا تصمم باستخدام العدة الكهربائية لمن لا خبرة له بها أو لمن لم يقرأ تلك التعليمات. العدد الكهربائية خطيرة إن تم استخدامها من قبل أشخاص دون خبرة.
- ◀ اعتن بالعدة الكهربائية والملحقات بشكل جيد. تأكد أن أجزاء الجهاز المتحركة مركبة بشكل سليم وغير مستعصبة عن الحركة، وتفحص ما إن كانت هناك أجزاء مكسورة أو في حالة تؤثر على سلامة أداء العدة الكهربائية. ينبغي إصلاح هذه الأجزاء التالفة قبل إعادة تشغيل الجهاز. الكثير من الحوادث مصدرها العدد الكهربائية التي تتم صيانتها بشكل رديء.
- ◀ احرص على إبقاء عدد القطع نظيفة وحادة. إن عدد القطع ذات حواف القطع المادة التي تم صيانتها بعناية تتكلم بشكل أقل ويمكن توجيهها بشكل أيسر.
- ◀ استخدم العدد الكهربائية والتوابع وريش الشغل إلخ. وفقا لهذه التعليمات. تراعى أثناء ذلك ظروف الشغل والعمل المراد تنفيذه. استخدام العدد الكهربائية لغير الأشغال المخصصة لأجلها قد يؤدي إلى حدوث الحلات الخطيرة.
- ◀ احرص على إبقاء المقابض وأسطح المسك جافة ونظيفة وخالية من الزيوت والشحوم. المقابض وأسطح المسك الزلقة لا تتبع التشغيل والتحكم الأمان في العدة في المواقف غير المتوقعة.
- الخدمة
- ◀ احرص على إصلاح عدتك الكهربائية فقط بواسطة العمال المتخصصين وباستعمال قطع الغيار الأصلية فقط. يضمن ذلك المحافظة على أمان الجهاز.

تعليمات الأمان للمناشير السيفية

- ◀ أمسك العدة الكهربائية من أسطح المسك المعزولة عند القيام بأعمال قد يترتب عليها ملامسة ملحق القطع أسلاك كهربائية غير ظاهرة أو للسلك الخاص بالعدة نفسها. ملامسة ملحق القطع لسلك «مكهرب» قد يتسبب في مرور التيار في الأجزاء المعدنية من العدة وجعلها «مكهربة» مما قد يصيب المشغل بصدمة كهربائية.
- ◀ استخدم قاطمات أو طريقة عملية أخرى لتأمين قطعة الشغل وتدعيمها على منصة ثابتة. مسك قطعة الشغل بيديك أو سندها على جسمك يجعلها غير ثابتة وقد يؤدي إلى فقدان السيطرة.

تركيب/استبدال نصل المنشار

- ◀ **احرص أثناء تركيب العدة الكهربائية أو تغييرها على ارتداء قفازات حماية.** عدد الشغل حادة وقد تسخن عند الاستخدام لفترة طويلة.
- ◀ **انتبه أثناء استبدال شفرة المنشار إلى كون حاضن شفرة المنشار خاليا من بقايا المواد، مثلا: نشارة الخشب والمعادن.**

اختيار نصل المنشار

تجد في نهاية هذا الدليل عرضا عاما لشفرات المنشار الموصى بها. اقتصر على استخدام شفرات المناشير ذات الساق الشامل 1/2 بوصة. ينبغي ألا يزيد طول شفرة المنشار عن الطول المطلوب لأداء عملية القص المرغوبة.

تركيب شفرة المنشار (انظر الصورة A)

اضغط ذراع SDS (4) إلى الأمام وحرك شفرة المنشار (1) خلف صفيحة القمط (11) إلى داخل حاضن شفرة المنشار (3). اترك ذراع SDS (4).

◀ **تفحص إحكام الثبات من خلال سحب شفرة المنشار.** إن شفرة المنشار غير الثابتة قد تسقط لتسبب بحدوث.

لتنفيذ بعض الأشغال المعينة يمكن قلب شفرة المنشار (1) بزواوية 180° (تشير السنون نحو الأعلى) ثم إعادة تركيبها مجددا.

خلع شفرة المنشار

◀ **اترك شفرة المنشار إلى أن تبرد قبل أن تفكها.** إن ملامسة شفرة المنشار الساخنة قد تسبب الإصابات.

اضغط الذراع SDS (4) إلى الأمام واخلع شفرة المنشار (1). اترك ذراع SDS (4).

شفط الغبار/النشارة

إن أغبرة بعض المواد كالمطاط الذي يحتوي على الرصاص، وبعض أنواع الخشب والفولاذ والمعادن، قد تكون مضرّة بالصحة. إن ملامسة أو استنشاق الأغبرة قد يؤدي إلى ردود فعل زائدة الحساسية و/أو إلى أمراض المجاري التنفسية لدى المستخدم أو لدى الأشخاص المتواجدين على مقربة من المكان. تعتبر بعض الأغبرة المعينة، كأغبرة البلوط والزان من مسببات السرطان، وبالأخص عند اتصالها بالمواد الإضافية الخاصة بمعالجة الخشب (ملح حامض الكروميك، المواد المافظة للخشب). يجوز أن يتم معالجة المواد التي تمتوي على الأسبستوس من قبل العمال المتخصصين فقط دون غيرهم.

- حافظ على تهوية مكان الشغل بشكل جيد.
- ينصح بارتداء قناع وقاية للتنفس من فئة المرشح P2.

تراعي الأحكام السارية في بلدكم بالنسبة للمواد المرغوب معالجتها.

◀ **تجنب تراكم الغبار بمكان العمل.** يجوز أن تشتعل الأغبرة بسهولة.

إجراء القطوع المستقيمة والمنحنية، ويجوز القطع بتساطح مع سطح المادة عند استخدام شفرات المنشار الثنائية المعدن الملائمة. ويجب مراعاة توصيات شفرات المنشار.

الأجزاء المصورة

يشير ترقيم الأجزاء المصورة إلى الصورة المعروضة للعدة الكهربائية في صفحة الرسوم.

- (1) شفرة المنشار^a
- (2) صفيحة قاعدة قابلة للقلب
- (3) حاضن شفرة المنشار
- (4) ذراع SDS لتحرير شفرة المنشار
- (5) خطاف التعليق
- (6) قفل تشغيل مفتاح التشغيل والإطفاء
- (7) مفتاح التشغيل والإطفاء
- (8) مفتاح ربط سداسي الحواف
- (9) ضوء العمل
- (10) مقبض (سطح قبض معزول)
- (11) صفيحة قمط
- (12) لولب صفيحة القاعدة

(a) لا يتضمن إطار التوريد الاعتيادي التوابع المصورة أو المشروحة. تجد التوابع الكاملة في برنامجنا للتوابع.

البيانات الفنية

منشار ترددي		GSA 1100 E	
رقم الصنف		3 601 F4C 8..	
التحكم بعدد الأشواط		●	
قدرة الدخل الاسمية	واط	1100	
عدد اللفات للاحملي n _{هـ}	دقيقة ¹⁻	0-2700	
حاضن العدة		SDS	
الشوط	مم	28	
عمق القطع الأقصى			
- في الخشب	مم	230	
- في الفولاذ (غير المسبوك)	مم	20	
- قطر الأنبوب	مم	150	
الوزن حسب EPTA-Procedure 01:2014	كجم	3,6	
فئة الحماية		II/□	

تسري البيانات على جهد اسمي [U] يبلغ 230 فلت. قد تختلف تلك البيانات حسب اختلاف الجهد والطاقات الخاصة بكل دولة.

قد تختلف القيم حسب المنتج وظروف الاستخدام والبيئة. المزيد من المعلومات على موقع الإنترنت www.bosch-professional.com/wac.

التركيب

◀ **اسحب القابس من مقبس الشبكة الكهربائية قبل إجراء أي عمل على العدة الكهربائية.**

التشغيل

بدء التشغيل

◀ **يراعى جهد الشبكة الكهربائية! يجب أن يتطابق جهد منبع التيار مع المعلومات المذكورة على لافتة طراز العدة الكهربائية. يمكن أن يتم تشغيل العدد الكهربائية المميزة بعلامة 230 فلت في مقبس 220 فلت أيضًا.**

مصباح العمل

يضيء مصباح العمل (9) في حالة توصيل قابس الكهرباء حيث يحسن ظروف الرؤية في نطاق العمل القريب.

◀ **لا توجه نظرك مباشرة إلى ضوء العمل، فقد يبهرك.**

التشغيل والإطفاء

لغرض تشغيل العدة الكهربائية اضغط أولاً على مانع التشغيل (6). بعد ذلك اضغط على مفتاح التشغيل/الإطفاء (7) واحتفظ به مضغوطاً.

لغرض إطفاء العدة الكهربائية اترك مفتاح التشغيل/الإطفاء (7).

إرشاد: لا يمكن تثبيت مفتاح التشغيل والإطفاء (7) لأسباب متعلقة بالأمان، بل يجب أن يتم ضغطه طوال فترة التشغيل.

التحكم بعدد الأشواط

يمكنك أن تتحكم بعدد أشواط العدة الكهربائية قيد التشغيل دون تدريج، حسب مدى الضغط على مفتاح التشغيل والإطفاء (7).

يؤدي الضغط الخفيف على مفتاح التشغيل والإطفاء (7) إلى عدد أشواط منخفض. يزداد عدد الأشواط بزيادة الضغط.

يتعلق عدد الأشواط المطلوب بمادة الشغل وبظروف العمل ويمكن استنتاجه من خلال التجربة العملية.

ينصح بتخفيض عدد الأشواط عند تنزيل نصل المنشار على قطعة الشغل وأيضاً عند نشر اللدائن والألمنيوم.

في حالة العمل لفترة طويلة نسبياً بعدد أشواط قليل يمكن أن تسخن العدة الكهربائية بشدة. فك نصل المنشار وشغل العدة الكهربائية بعدد الأشواط الأقصى لمدة 3 دقائق تقريباً لتبريد العدة الكهربائية.

إرشادات العمل

◀ **اسحب القابس من مقبس الشبكة الكهربائية قبل إجراء أي عمل على العدة الكهربائية.**

◀ **أوقف العدة الكهربائية على الفور في حالة تعرض نصل المنشار للانحصار.**

نصائح

◀ **لا بد من مراعاة الأحكام القانونية ونصائح منتج المادة عند نشر مواد البناء الخفيفة.**

افحص الخشب وألواح الخشب المضغوط ومواد البناء وما شابه قبل نشرها من حيث وجود أغراض غريبة

بها كالمسامير واللواكب وما شابه، واستخدم شفرة منشار مناسبة.

شغل العدة الكهربائية واقترب بها من مادة الشغل المرغوب معالجتها. دع صفيحة القاعدة (2) ترتكز على سطح قطعة الشغل وانشر الخامة بضغط ارتكاز أو دفع أمامي متساو. اطفئ العدة الكهربائية عند الانتهاء من عملية النشر.

اطفئ العدة الكهربائية فوراً في حال استعصاء شفرة المنشار. افرغ شق النشر قليلاً بواسطة عدة ملائمة واسحب العدة الكهربائية للخارج.

صفيحة القاعدة القابلة للحريك والخلع (انظر الصور B-C)

تتلائم صفيحة القاعدة (2) من خلال قابليتها للمركبة مع الوضع الزاوي المطلوب للسطح في كل حالة.

يمكن تحريك صفيحة القاعدة (2) دون تدريج في الاتجاه الطولي حسب شفرة المنشار المستخدمة وحسب حالة الاستخدام.

قم بمل اللواكب (12) باستخدام مفتاح سداسي الرأس المجهز (8) وقم بتحريك صفيحة القاعدة (2) إلى الوضع المرغوب. اربط اللواكب بإحكام مرة أخرى وتأكد من ثبات صفيحة القاعدة.

النشر الغاطس (انظر الصور D-E)

◀ **يجب الاقتصار على استخدام خامات لينة مثل الخشب والورق المقوى المخصص في أعمال النشر الغاطس. لا تعالج مواد الشغل المعدنية بأسلوب النشر الغاطس.**

استخدم بالنشر الغاطس شفرات المنشار القصيرة فقط.

قم بوضع العدة الكهربائية مع حافة صفيحة القاعدة (2) على قطعة الشغل، مع مراعاة عدم تلامس شفرة المنشار (1) لقطعة الشغل، ثم قم بتشغيل العدة الكهربائية. اختر عدد الأشواط الأقصى بالعدد الكهربائية المزودة بتحكم بعدد الأشواط. اضغط على العدة الكهربائية بقوة في قطعة الشغل، واجعل شفرة المنشار تتوغل ببطء داخل قطعة الشغل.

عندما تستقر صفيحة القاعدة (2) على قطعة الشغل بسطحها بالكامل، وأصل النشر بمحاذاة خط القطع المرغوب.

لتنفيذ بعض الأشغال المعينة يمكن استخدام شفرة المنشار (1) مع إدارتها بزاوية 180° وقلب العدة الكهربائية بما يلائم ذلك.

النشر بتساطع (انظر الصورة F)

يمكن نشر عناصر البناء الناتئة مثل: أنابيب المياه وما شابه عند الجدار مباشرة بواسطة شفرات المنشار المرنة الثنائية المعدن.

◀ **احرص دائماً على أن تكون شفرة المنشار أطول من قطر قطعة الشغل المراد معالجتها. خطر التعرض لصدمة ارتدادية.**

ركز شفرة المنشار على الجدار مباشرة وقم بثنيتها قليلاً من خلال الضغط الجانبي على العدة الكهربائية إلى أن ترتكز صفيحة القاعدة على الجدار. شغل العدة الكهربائية وانشر قطعة الشغل بضغط جانبي ثابت.

التخلص من العدة الكهربائية

ينبغي تسليم العدد الكهربائية والتوابع والعبوة إلى مركز معالجة النفايات بطريقة محافظة على البيئة. لا ترم العدد الكهربائية ضمن النفايات المنزلية.



خطاف التعليق (انظر الصورة G)

يمكن باستخدام خطاف تعليق (5) تعليق العدة الكهربائية على سلم مثلاً. للقيام بهذا قم بطي خطاف التعليق للخارج في الوضع المرغوب.

◀ **احرص أثناء تعليق العدة الكهربائية على تأمين شفرة المنشار، بحيث لا يتم لمسها بشكل غير مقصود.** خطر التعرض للإصابة.

أعد طي خطاف التعليق (5) للداخل عند العمل باستخدام العدة الكهربائية.

مواد التبريد/التشحيم

يفضل دهن مواد التبريد أو التشحيم على مسار خط القطع عند نشر المعادن بسبب ارتفاع حرارة المادة.

الصيانة والخدمة

الصيانة والتنظيف

◀ **اسحب القابس من مقبس الشبكة الكهربائية قبل إجراء أي عمل على العدة الكهربائية.**

◀ **للعمل بشكل جيد وآمن حافظ دائماً على نظافة العدة الكهربائية وفتحات التهوية.**

إذا تطلب الأمر استبدال خط الإمداد، فينبغي أن يتم ذلك من قبل شركة **Bosch** أو من قبل مركز خدمة الزبائن المعتمد لشركة **Bosch** للعدد الكهربائية، لتجنب التعرض للمخاطر.

قم بتنظيف حاضن شفرة المنشار باستخدام فرشاة ناعمة. أخرج شفرة المنشار من العدة الكهربائية من أجل ذلك. حافظ على الكفاءة الوظيفية لحاضن نصل المنشار من خلال استخدام مواد تزييق مناسبة.

قد يؤدي اتساخ العدة الكهربائية بشكل شديد إلى خلل بالتشغيل. لذلك لا تقم بنشر الغامات التي ينتج عنها غبار كثيف من أسفل أو من مستوى أعلى من الراس.

خدمة العملاء واستشارات الاستخدام

يجيب مركز خدمة العملاء على الأسئلة المتعلقة بإصلاح المنتج وصيانتته، بالإضافة لقطع الغيار. تجد الرسوم التفصيلية والمعلومات الخاصة بقطع الغيار في الموقع: www.bosch-pt.com

يسر فريق Bosch لاستشارات الاستخدام مساعدتك إذا كان لديك أي استفسارات بخصوص منتجاتنا وملحقاتها.

يلزم ذكر رقم الصنف ذو الخانات العشر وفقاً للوحة صنع المنتج عند إرسال أية استفسارات أو طلبيات قطع غيار.

المغرب

Robert Bosch Morocco SARL

53، شارع الملازم محمد محروود

20300 الدار البيضاء

الهاتف: +212 5 29 31 43 27

البريد الإلكتروني: sav.outillage@ma.bosch.com

تجد المزيد من عناوين الخدمة تحت:

www.bosch-pt.com/serviceaddresses

فارسی

دستورات ایمنی

نکات ایمنی عمومی برای ابزارهای برقی

⚠ هشدار

کلیه هشدارها،

دستورالعملها، تصاویر و

مشخصات ارائه شده به همراه ابزار برقی را مطالعه کنید. اشتباهات ناشی از عدم رعایت این دستورات ایمنی ممکن است باعث برق گرفتگی، سوختگی و یا سایر جراحات های شدید شود.

کلیه هشدارهای ایمنی و راهنماییها را برای آینده خوب نگهداری کنید.

عبارت «ابزار برقی» در هشدارها به ابزارهایی که به پریز برق متصل میشوند (با سیم برق) و یا ابزارهای برقی باتری دار (بدون سیم برق) اشاره دارد.

ایمنی محل کار

محیط کار را تمیز و روشن نگه دارید. محیطهای در هم ریخته یا تاریک احتمال بروز حادثه را افزایش میدهند.

ابزار برقی را در محیطهایی که خطر انفجار وجود دارد و حاوی مایعات، گازها و بخارهای متحرکه هستند، به کار نگیرید. ابزارهای برقی جرقههایی ایجاد میکنند که میتوانند باعث آتش گرفتن گرد و غبارهای موجود در هوا شوند.

هنگام کار با ابزار برقی، کودکان و سایر

افراد را از دستگاه دور نگه دارید. در

صورتیکه حواس شما پرت شود، ممکن است کنترل دستگاه از دست شما خارج شود.

ایمنی الکتریکی

دوشاخه ابزار برقی باید با پریز برق تناسب داشته باشد. هیچگونه تغییری در دوشاخه ایجاد نکنید. مبدل دوشاخه نباید همراه با ابزار برقی دارای اتصال زمین استفاده شود. دوشاخههای اصل و تغییر داده نشده و پریزهای مناسب، خطر برق گرفتگی را کاهش میدهند.

از تماس بدنی با قطعات متصل به سیم اتصال زمین مانند لوله، شوفاژ، اجاق برقی و یخچال خودداری کنید. در صورت تماس بدنی با سطوح و قطعات دارای اتصال به زمین و همچنین تماس شما با زمین، خطر برق گرفتگی افزایش می یابد.

ابزارهای برقی را در معرض باران و رطوبت قرار ندهید. نفوذ آب به ابزار برقی، خطر شوک الکتریکی را افزایش میدهد.

از سیم دستگاه برای مقاصد دیگر استفاده نکنید. هرگز برای حمل ابزار برقی، کشیدن آن یا خارج کردن دوشاخه از سیم دستگاه استفاده نکنید. کابل دستگاه را از حرارت، روغن، لیبهای تیز یا قطعات متحرک دور نگه دارید. کابلهای آسیب دیده و یا گره خورده خطر شوک الکتریکی را افزایش میدهند.

هنگام استفاده از ابزار برقی در محیطهای باز، تنها از کابل رابطی استفاده کنید که برای محیط باز نیز مناسب باشد. کابل های رابط

مناسب برای محیط باز، خطر برق گرفتگی را کم می کنند.

در صورت لزوم کار با ابزار برقی در محیط و اماکن مرطوب، باید از یک کلید حفاظتی جریان خطا و نشستی زمین (کلید قطع کننده اتصال با زمین) استفاده کنید. استفاده از کلید حفاظتی جریان خطا و نشستی زمین خطر برق گرفتگی را کاهش می دهد.

رعایت ایمنی اشخاص

حواس خود را خوب جمع کنید، به کار خود دقت کنید و با فکر و هوشیاری کامل با ابزار برقی کار کنید. در صورت خستگی و یا در صورتی که مواد مخدر، الکل و دارو استفاده کردهاید، با ابزار برقی کار نکنید. یک لحظه بی توجهی هنگام کار با ابزار برقی، میتواند جراحات های شدیدی به همراه داشته باشد.

از تجهیزات ایمنی شخصی استفاده کنید. همواره از عینک ایمنی استفاده نمایید.

استفاده از تجهیزات ایمنی مانند ماسک ضد گرد و غبار، کفشهای ایمنی ضد لغزش، کلاه ایمنی و گوشی محافظ متناسب با نوع کار با ابزار برقی، خطر مجروح شدن را کاهش میدهد.

مواظب باشید که ابزار برقی بطور ناخواسته

بکار نیفتد. قبل از وارد کردن دوشاخه

دستگاه در پریز برق، اتصال آن به باتری،

برداشتن آن و یا حمل دستگاه، باید دقت

کنید که ابزار برقی خاموش باشد. در صورتی که هنگام حمل دستگاه انگشت شما روی دکمه قطع و وصل باشد و یا دستگاه را در حالت روشن به برق بزنید، ممکن است سوانح کاری پیش آید.

قبل از روشن کردن ابزار برقی، همه ابزارهای

تنظیم کننده و آچارها را از روی دستگاه

بردارید. ابزار و آچارهایی که روی بخش های چرخنده دستگاه قرار دارند، میتوانند باعث ایجاد جراحات شوند.

وضعیت بدن شما باید در حالت عادی قرار داشته باشد. برای کار جای مطمئنی برای خود انتخاب کرده و تعادل خود را همواره حفظ کنید. به این ترتیب میتوانید ابزار برقی را در وضعیتهای غیر منظره بهتر تحت کنترل داشته باشید.

لباس مناسب بپوشید. از پوشیدن لباسهای گشاد و حمل زینت آلات خودداری کنید. موها و لباس خود را از بخشهای در حال چرخش دستگاه دور نگه دارید. لباسهای گشاد، موی بلند و زینت آلات ممکن است در قسمتهای در حال چرخش دستگاه گیر کنند.

در صورتی که تجهیزاتی برای اتصال وسائل مکش گرد و غبار و یا وسیله جمع کننده گرد و غبار ارائه شده است، باید مطمئن شوید که این وسائل درست نصب و استفاده می شوند. استفاده از وسائل مکش گرد و غبار مصونیت شما را در برابر گرد و غبار زیادتیر میکند.

آشنایی با ابزار به دلیل کار کردن زیاد با آن نباید باعث سهل انگاری شما و نادیده گرفتن اصول ایمنی شود. بی دقتی ممکن است باعث بروز جراحاتی در عرض کسری از ثانیه شود.

- فلزی دستگاه نیز انتقال دهد و باعث برق گرفتگی شود.
- ◀ جهت ایمن و تثبیت کردن قطعه کار از گیره را یا سایر راههای تثبیت قطعه کار استفاده کنید. نگه داشتن قطعه کار با دست یا تکیه دادن آن به بدن باعث بی ثباتی آن و از دست دادن کنترل روی آن می گردد.
 - ◀ دستگاهتان را از اطراف محدوده ارهکاری دور نگاهدارید. دست خود را به قسمت زیر قطعه کار نزدیک نکنید. تماس با تیغه اهر باعث جراحت خواهد شد.
 - ◀ ابزار برقی را هنگام کار با دو دست محکم بگیرید و وضعیت خود را ثابت و مطمئن کنید. ابزار برقی با دو دست مطمئن تر هدایت می شود.
 - ◀ ابزار برقی را تنها در حال روشن بودن به طرف قطعه کار برانید. در غیر اینصورت ممکن است ابزار روی دستگاه در قطعه کار گیر کرده و باعث ضربه زدن (پس زدن) دستگاه شود.
 - ◀ دقت کنید که صفحه پایه هنگام ارهکاری چسبیده به قطعه کار قرار گیرد. تیغه اهر ممکن است به قطعه کار گیر کرده و کنترل برقی از دست شما خارج شود.
 - ◀ بعد از انجام کار، ابزار برقی را خاموش کرده و تیغه اهر را هنگامی از داخل برش قطعه خارج کنید که دستگاه کاملاً متوقف شده باشد. بدین ترتیب از ضربه زدن (پس زدن) دستگاه جلوگیری بعمل می آید و میتوانید ابزار برقی را بطور مطمئن کنار بگذارید.
 - ◀ قبل از کنار گذاشتن ابزار برقی صبر کنید تا دستگاه بطور کامل از کار و حرکت بایستد. ابزار ممکن است به قطعه کار گیر کرده و کنترل ابزار برقی از دست شما خارج شود.
 - ◀ تنها از تیغه ارههای سالم و بی نقص استفاده کنید. تیغه ارههای تاب دار و کند ممکن است بشکنند، برش را تحت تأثیر منفی قرار دهند یا منجر به پس زدن شوند.
 - ◀ بعد از خاموش کردن دستگاه، تیغه اهر را با وارد آوردن فشار جانبی به آن، متوقف نکنید. تیغه اهر ممکن است آسیب دیده، بشکند و یا باعث پس زدن دستگاه شود.
 - ◀ قطعهکار را خوب مهار کنید. قطعهکار را به دست یا پای خود تکیه نزنید. اهر در حال حرکت نباید به کف زمین یا هیچ جسم دیگری برخورد کند. خطر پس زدن وجود دارد.
 - ◀ برای پیدا کردن لوله ها و سیم های پنهان موجود در ساختمان و محدوده کار، از یک دستگاه ردیاب مخصوص برای یافتن لوله ها و سیمهای تأسیسات استفاده کنید و یا با شرکت های کارهای تأسیسات ساختمان و خدمات مربوطه تماس بگیرید. تماس با کابل و سیمهای مربوطه ممکن است باعث آتشسوزی و یا برق گرفتگی شود. ایراد و آسیب دیدگی لوله گاز میتواند باعث انفجار شود. سوراخ شدن لوله آب، باعث خسارت و یا برق گرفتگی میشود.
- استفاده صحیح از ابزار برقی و مراقبت از آن**
- ◀ از وارد کردن فشار زیاد روی دستگاه خودداری کنید. برای هر کاری، از ابزار برقی مناسب با آن استفاده کنید. بکار گرفتن ابزار برقی مناسب باعث میشود که بتوانید از توان دستگاه بهتر و با اطمینان بیشتر استفاده کنید.
 - ◀ در صورت ایراد در کلید قطع و وصل ابزار برقی، از دستگاه استفاده نکنید. ابزار برقی که نمی توان آنها را قطع و وصل کرد، خطرناک بوده و باید تعمیر شوند.
 - ◀ قبل از تنظیم ابزار برقی، تعویض متعلقات و یا کنار گذاشتن آن، دوشاخه را از برق بکشید و یا باتری آنرا خارج کنید. رعایت این اقدامات پیشگیری ایمنی از راه افتادن ناخواسته ابزار برقی جلوگیری می کند.
 - ◀ ابزار برقی را در صورت عدم استفاده، از دسترس کودکان دور نگه دارید و اجازة ندهید که افراد ناوارد و یا اشخاصی که این دفترچه راهنما را نخواندهاند، با این دستگاه کار کنند. قرار گرفتن ابزار برقی در دست افراد ناوارد و بی تجربه خطرناک است.
 - ◀ از ابزار برقی و متعلقات خوب مراقبت کنید. مواظب باشید که قسمت های متحرک دستگاه خوب کار کرده و گیر نکنند. همچنین دقت کنید که قطعات ابزار برقی شکسته و یا آسیب دیده نباشند. قطعات آسیب دیده را قبل از شروع به کار تعمیر کنید. علت بسیاری از سوانح کاری، عدم مراقبت کامل از ابزارهای برقی می باشد.
 - ◀ ابزار برش را تیز و تمیز نگه دارید. ابزار برشی که خوب مراقبت شده و از لبه های تیز برخوردار است، کمتر در قطعه کار گیر کرده و بهتر قابل هدایت است.
 - ◀ ابزار برقی، متعلقات، متهای دستگاه و غیره را مطابق دستورات این جزوه راهنما به کار بگیرید و به شرایط کاری و نوع کار نیز توجه داشته باشید. استفاده از ابزار برقی برای عملیاتی به جز مقاصد در نظر گرفته شده، میتواند به بروز شرایط خطرناک منجر شود.
 - ◀ دستها و سطوح عایق را همواره خشک، تمیز و عاری از روغن و گریس نگه دارید. دسته های لغزنده مانع ایمنی و کنترل در کار در شرایط غیر منتظره هستند.
- سرویس**
- ◀ برای تعمیر ابزار برقی فقط به متخصصین حرفهای رجوع کنید و از قطعات یدکی اصل استفاده نمایید. این باعث خواهد شد که ایمنی دستگاه شما تضمین گردد.
- نکات ایمنی برای اهر همه کاره**
- ◀ چنانچه بسته به نوع کار، امکان تماس متعلقات برش با کابلهای برق غیر قابل رؤیت ساختمان یا کابل خود ابزار وجود داشته باشد، بایستی ابزار برقی را از محل دسته و سطوح عایق دار آن در دست بگیرید. تماس متعلقات برش با سیم و کابلی که هادی جریان برق است، می تواند جریان برق را به بخشهای

ارز همه کاره		GSA 1100 E
قطر لوله	mm	150
وزن مطابق استاندارد EPTA-Procedure 01:2014	kg	3,6
کلاس ایمنی		II/□

مقادیر برای ولتاژ نامی [U] 230 ولت میباشند. برای ولتاژهای مختلف و تولیدات مخصوص کشورها، ممکن است این مقادیر متفاوت باشند.
مقادیر ممکن است بسته به محصول متفاوت باشند و بستگی به شرایط استفاده و محیطی دارند. اطلاعات بیشتر را در سایت www.bosch-professional.com/wac مشاهده نمایید.

نصب

◀ پیش از انجام هرگونه کاری بر روی ابزار الکتریکی، دوشاخه اتصال آنرا از داخل پریز برق بیرون بکشید.

نحوه قرار دادن/تعویض تیغه اره

◀ به هنگام مونتاژ تیغه اره یا تعویض ابزار از دستکش ایمنی استفاده کنید. ابزارها تیز هستند و ممکن است در صورت کاربری طولانی داغ شوند.

◀ هنگام تعویض تیغه اره، توجه داشته باشید که ابزارگیر برای مهار تیغه اره، عاری از باقیمانده ذرات و مواد از جمله تراشه چوب و یا براده فلز باشد.

انتخاب تیغه اره

لیستی از تیغه اره های توصیه شده را در انتهای این دفترچه می یابید. تنها از تیغه اره های دارای شفت اونیورسال با اندازه "1/2" استفاده کنید. تیغه اره نباید بلندتر از اندازه برش مورد نظر باشد.

قرار دادن تیغه اره (رجوع کنید به تصویر A)

اهرم SDS (4) را به جلو فشار دهید و تیغه اره (1) را پشت صفحه نگهدارنده (11) در گیرنده تیغه اره (3) قرار دهید. اهرم SDS (4) را رها کنید.

◀ با کشیدن تیغه اره، از محکم نشستن آن مطمئن شوید. چنانچه تیغه اره بطور محکم قرار نگرفته باشد، ممکن است بیرون افتاده و باعث جراحات شما شود.

برای کارهای خاص می توان تیغه اره (1) را به مقدار 180° چرخاند (دندانه ها بالا را نشان می دهند) و دوباره قرار داد.

نحوه برداشتن تیغه اره

◀ بگذارید تیغه اره، قبل از برداشتن سرد شود. چنانچه با تیغه اره داغ تماس حاصل کنید، خطر آسیب دیدگی و جراحات وجود دارد.

اهرم SDS (4) را به جلو فشار دهید و تیغه اره (1) را بیرون بکشید. اهرم SDS (4) را رها کنید.

مکش گرد، براده و تراشه

گرد و غبار موادی مانند رنگ های دارای سرب، بعضی از چوب ها، مواد معدنی و فلزات میتوانند برای سلامتی مضر باشند. دست زدن و یا تنفس کردن گرد و غبار ممکن است باعث بروز آلرژی و یا بیماری مجاری تنفسی شخص استفاده کننده و یا افرادی که در آن نزدیکی میباشند، بشود.

توضیحات محصول و کارکرد

همه دستورات ایمنی و راهنماییها را بخوانید.

این دستورات ایمنی ممکن است باعث برقررفتنگی، سوختگی و یا سایر جراحات های شدید شود.



به تصویرهای واقع در بخشهای اول دفترچه راهنما توجه کنید.

موارد استفاده از دستگاه

این ابزار برقی مخصوص برش (اره کردن) چوب، مواد پلاستیکی، فلز و مواد و مصالح ساختمانی در حالیکه بطور محکم بر روی قطعه کار قرار گرفته و قطعه کار بخوبی مهار شده باشد، در نظر گرفته شده است. برای برش مستقیم و منحنی مناسب است. در صورت کاربرد تیغه اره های بی مثال متناسب، جدا کردن همسطح ممکن است. به توصیه های مربوط به اره کاری توجه کنید.

اجزاء دستگاه

شماره گذاری تصاویر اجزاء دستگاه بر اساس شکل ابزار برقی در صفحه تصاویر است.

- (1) تیغه اره^(a)
 - (2) صفحه پایه قابل تنظیم
 - (3) نگهدارنده تیغه اره
 - (4) اهرم SDS آزاد کننده تیغه اره
 - (5) قلاب آویز
 - (6) قفل ایمنی کلید روشن/خاموش
 - (7) کلید روشن/خاموش
 - (8) آچار آلن
 - (9) چراغ کار
 - (10) دسته (دارای روکش عایق)
 - (11) صفحه مهار
 - (12) پیچ صفحه پایه
- (a) کلیه متعلقاتی که در تصویر و یا در متن آمده است، بطور معمول همراه دستگاه ارائه نمیشود. لیست کامل متعلقات را در برنامه متعلقات ما می یابید.

مشخصات فنی

ارز همه کاره		GSA 1100 E
شماره فنی		3 601 F4C 8..
کنترل کورس حرکت		●
توان ورودی نامی	W	1100
کورس حرکت در حالت آزاد	min ⁻¹	0-2700
ابزارگیر		SDS
کورس حرکت	mm	28
حداکثر عمق برش		
- در چوب	mm	230
- در فولاد (غیر آلیاژی)	mm	20

راهنمایهای عملی

- ◀ **پیش از انجام هرگونه کاری بر روی ابزار الکتریکی، دوشاخه اتصال آنرا از داخل پرز برق بیرون بکشید.**
- ◀ **در صورت بلوکه شدن تیغه اره، ابزار برقی را فوراً خاموش کنید.**
- پیشنهادهای مفید**
- ◀ **به هنگام برش قطعات و مواد ساختمانی سبک به مقررات قانونی و به توصیه های تولید کننده و سازنده این مواد توجه داشته باشید.**

قبل از اره کاری روی چوب، صفحات نئوپان، مصالح ساختمانی و غیره، آنها را نسبت به وجود اجسام خارجی مثل پیچ یا مانند آنها کنترل و از تیغه اره مناسب استفاده کنید.

ابزار برقی را روشن کنید و آنرا بر روی قطعه کاری هدایت کنید. صفحه پایه (2) را روی سطح قطعه کار قرار دهید و با فشار متعادل یا راندن اره کنید. پس از پایان کار، ابزار برقی را خاموش کنید.

چنانچه تیغه اره گیر کرد، ابزار برقی را بلافاصله خاموش کنید. شکاف اره را بوسیله یک ابزار مناسب کمی باز کنید و ابزار برقی را از قطعه کار بیرون بکشید.

صفحه پایه تاشو با قابلیت بیرون کشیدن (رجوع کنید به تصاویر B-C)

صفحه پایه (2) خود را در صورت نیاز به دلیل قابلیت حرکت آزاد با زاویه سطح هماهنگ می کند.

صفحه پایه (2) میتواند بسته به تیغه اره مورد استفاده و مورد مصرف بدون درجه در جهت طولی هدایت شود.

پیچها (12) را با آچار آلن (8) باز کنید و صفحه پایه (2) را به موقعیت مورد نظر هدایت کنید. پیچها را دوباره محکم کرده و مطمئن شوید که صفحه پایه بطور کامل در جای خود قرار گرفته باشد.

اره کاری عمقی (رجوع کنید به تصویر D-E)

◀ **اره کاری عمقی برای کار روی موادی مانند چوب، سقف کاذب و مانند آن است! این نوع برش عمقی را هیچگاه بر روی قطعات فلزی انجام ندهید!**

برای ایجاد برش های عمیق جیبی فقط از تیغه اره کوتاه استفاده کنید.

ابزار برقی را از لبه جلویی صفحه پایه (2) روی قطعه کار قرار دهید بدون اینکه تیغه اره (1) با قطعه کار تماس پیدا کند و آن را روشن کنید. در ابزارهای برقی که در آنها امکان تنظیم تعداد ضربه وجود دارد، حداکثر تعداد ضربه را انتخاب کنید. ابزار برقی را محکم به قطعه کار فشار داده و بگذارید تیغه اره به آرامی در داخل قطعه حرکت کند.

به محض اینکه صفحه پایه (2) کاملاً روی قطعه کار قرار گرفت، در امتداد خط برش دلتخواه اره کنید.

برای کارهای خاص، می توان تیغه اره (1) را به مقدار 180° چرخش، قرار داد و ابزار برقی را با چرخش متناسب بکار برد.

گرد و غبارهای مخصوصی مانند گرد و غبار درخت بلوط و یا درخت راش سرطان زا هستند، بخصوص ترکیب آنها با سایر موادی که برای کار بر روی چوب (کرومات، مواد برای محافظت از چوب) بکار برده میشوند. فقط افراد متخصص مجازند با موادی که دارای آزیست میباشند کار کنند.

- توجه داشته باشید که محل کار شما از تهویه هوای کافی برخوردار باشد.

- توصیه میشود از ماسک تنفسی ایمنی با درجه فیلتر P2 استفاده کنید.

به قوانین و مقررات معتبر در کشور خود در رابطه با استفاده از مواد و قطعات کاری توجه کنید.

◀ **از تجمع گرد و غبار در محل کار جلوگیری کنید.** گرد و غبار می تواند به آسانی مشتعل شوند.

طرز کار با دستگاه

راه اندازی و نحوه کاربرد دستگاه

◀ **به ولتاژ شبکه برق توجه کنید! ولتاژ منبع جریان برق باید با مقادیر موجود روی برچسب ابزار برقی مطابقت داشته باشد. ابزارهای برقی را که با ولتاژ 230 V ولت مشخص شده اند، می توان تحت ولتاژ 220 V ولت نیز بکار برد.**

چراغ کار

چراغ کار (9) دید را در محدوده کاری بهتر می کند.

◀ **بطور مستقیم به لامپ کار نگاه نکنید چون ممکن است چشمان شما را ناراحت بکند.**

روشن و خاموش کردن

برای روشن کردن ابزار برقی، ابتدا قفل کلید روشن/خاموش (6) را فشار دهید. سپس کلید روشن/خاموش (7) را فشار دهید و آنرا نگهدارید. برای خاموش کردن ابزار برقی، کلید روشن/خاموش (7) را رها کنید.

توجه: به دلایل ایمنی، کلید روشن/خاموش (7) نمیتواند روی حالت روشن قفل شود بلکه باید همیشه در حین انجام کار فشرده نگهداشته شود.

نحوه تنظیم تعداد ضربه

تعداد ضربه ابزار برقی را می توان با فشردن دلتخواه کلید قطع و وصل (7) تنظیم کرد.

فشار کم روی کلید قطع و وصل (7) تعداد ضربه کاهش میدهد. با افزایش فشار بر روی کلید قطع و وصل، تعداد ضربه افزایش می یابد.

تعداد و سرعت ضربه ایده آل به نوع و جنس قطعه کار و شرایط کاری بستگی دارد و با تجربه عملی بدست می آید.

کاهش تعداد ضربه (سرعت) به هنگام قرار دادن تیغه اره بر روی قطعه کار و همچنین برای اره کردن مواد پلاستیکی و آلومینیوم پیشنهاد میشود.

هنگام کار طولانی با سرعت کم ممکن است ابزار برقی بسیار گرم شود. تیغه اره را جدا کنید و بگذارید ابزار برقی جهت خنک شدن برای حدود 3 دقیقه با بیشترین سرعت کار کند.

سؤالات شما درباره محصولات و متعلقات پاسخ می دهند.
برای هرگونه سؤال و یا سفارش قطعات یدکی، حتماً شماره فنی 10 رقمی کالا را مطابق برچسب روی ابزار برقی اطلاع دهید.

ایران

روبرت بوش ایران - شرکت بوش تجارت پارس
میدان ونک، خیابان شهید خدای، خیابان آفتاب
ساختمان مادیران، شماره 3، طبقه سوم.
تهران 1994834571
تلفن: 9821+ 42039000

آدرس سایر دفاتر خدماتی را در ادامه بباید:
www.bosch-pt.com/serviceaddresses

از رده خارج کردن دستگاه

ابزار برقی، متعلقات و بسته بندی آن، باید طبق مقررات حفظ محیط زیست از رده خارج و بازیافت شوند.
ابزارهای برقی را داخل زباله دان خانگی نیندازید!



اره کاری همسطح (رجوع کنید به تصویر F)
با تیغه اره های بی مثال انعطافی می توان به عنوان مثال مصالح ساختمانی مانند لوله های آب را نزدیک به دیوار برش داد.

❖ **دقت کنید که طول تیغه اره همواره بیشتر از قطر قطعه کار باشد. خطر پس زدن وجود دارد.**

تیغه اره را مستقیماً همسطح به دیوار بچسبانید و آنرا بوسیله فشار جانبی آهسته بر روی ابزار برقی خم کنید تا صفحه پایه بر دیوار قرار بگیرد. ابزار برقی را روشن کنید و قطعه کار را تحت فشار جانبی ثابت اره کنید.

قلاب آویز (رجوع کنید به تصویر G)

بوسیله ی قلاب آویز (5) می توان ابزار برقی را مثلاً روی یک نردبان آویزان کرد. برای این منظور قلاب آویز را در موقعیت مورد نظر قرار دهید.

❖ **در مورد استفاده از ابزارهای برقی آویزان شده دقت کنید که تیغه اره در برابر لمس شدن ناخواسته مصون بماند. خطر جراحت وجود دارد.**

هنگامی که قصد کار کردن با ابزار برقی را دارید قلاب آویز (5) را دوباره جدا کنید.

ماده خنک کننده و روغن کاری

از آنجا که فلز هنگام برش داغ میشود، باید در مسیر خط برش از ماده خنک کننده و روغن استفاده کنید.

مراقبت و سرویس

مراقبت، تعمیر و تمیز کردن دستگاه

❖ **پیش از انجام هرگونه کاری بر روی ابزار الکتریکی، دوشاخه اتصال آنرا از داخل پریز برق بیرون بکشید.**

❖ **ابزار الکتریکی و شیارهای تهویه آنرا تمیز نگاه دارید، تا ایمنی شما در کار تضمین گردد.**

در صورت نیاز به یک کابل یدکی برای اتصال به شبکه برق، بایستی به شرکت **Bosch** و یا به نمایندگی مجاز **Bosch** (خدمات پس از فروش) برای ابزار آلات برقی مراجعه کنید تا از بروز خطرات ایمنی جلوگیری بعمل آید.

نگهدارنده تیغه اره را ترجیحاً با یک قلممو تمیز کنید. برای این منظور تیغه اره را از ابزار برقی بیرون آورید. با روغنهای متناسب، نگهدارنده ی تیغه اره را سرویس کنید.

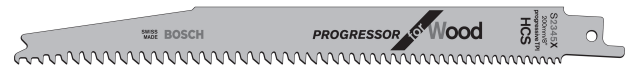
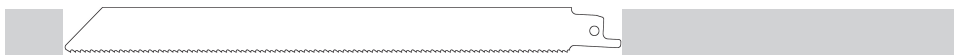
آلوده شدن بیش از حد ابزار برقی، میتواند باعث ایجاد اختلال در آن شود. بنابراین موادی را که گرد و غبار زیاد تولید میکنند، از زیر یا بالای سر خود اره نکنید.

خدمات و مشاوره با مشتریان

خدمات مشتری، به سؤالات شما درباره تعمیرات، سرویس و همچنین قطعات یدکی پاسخ خواهد داد. نقشه های سه بعدی و اطلاعات مربوط به قطعات یدکی را در تارنمای زیر میباید:


www.bosch-pt.com

گروه مشاوره به مشتریان Bosch با کمال میل




HCS High carbon steel 





BIM Bi-Metal 






BIM Bi-Metal 



BIM Bi-Metal  



BIM Bi-Metal   

de	EU-Konformitätserklärung		Wir erklären in alleiniger Verantwortung, dass die genannten Produkte allen einschlägigen Bestimmungen der nachfolgend aufgeführten Richtlinien und Verordnungen entsprechen und mit folgenden Normen übereinstimmen. Technische Unterlagen bei: *
	Säbelsäge	Sachnummer	
en	EU Declaration of Conformity		We declare under our sole responsibility that the stated products comply with all applicable provisions of the directives and regulations listed below and are in conformity with the following standards. Technical file at: *
	Reciprocating saw	Article number	
fr	Déclaration de conformité UE		Nous déclarons sous notre propre responsabilité que les produits décrits sont en conformité avec les directives, règlements normatifs et normes énumérés ci-dessous. Dossier technique auprès de: *
	Scie sabre	N° d'article	
es	Declaración de conformidad UE		Declaramos bajo nuestra exclusiva responsabilidad, que los productos nombrados cumplen con todas las disposiciones correspondientes de las Directivas y los Reglamentos mencionados a continuación y están en conformidad con las siguientes normas. Documentos técnicos de: *
	Sierra sable	Nº de artículo	
pt	Declaração de Conformidade UE		Declaramos sob nossa exclusiva responsabilidade que os produtos mencionados cumprem todas as disposições e os regulamentos indicados e estão em conformidade com as seguintes normas. Documentação técnica pertencente à: *
	Serra de sabre	N.º do produto	
it	Dichiarazione di conformità UE		Dichiariamo sotto la nostra piena responsabilità che i prodotti indicati sono conformi a tutte le disposizioni pertinenti delle Direttive e dei Regolamenti elencati di seguito, nonché alle seguenti Normative. Documentazione Tecnica presso: *
	Sega universale	Codice prodotto	
nl	EU-conformiteitsverklaring		Wij verklaren op eigen verantwoordelijkheid dat de genoemde producten voldoen aan alle desbetreffende bepalingen van de hierna genoemde richtlijnen en verordeningen en overeenstemmen met de volgende normen. Technisch dossier bij: *
	Reciprozaag	Productnummer	
da	EU-overensstemmelseserklæring		Vi erklærer som eneansvarlige, at det beskrevne produkt er i overensstemmelse med alle gældende bestemmelser i følgende direktiver og forordninger og opfylder følgende standarder. Tekniske bilag ved: *
	Bajonetsav	Typenummer	
sv	EU-konformitetsförklaring		Vi förklarar under eget ansvar att de nämnda produkterna uppfyller kraven i alla gällande bestämmelser i de nedan angivna direktiven och förordningarna och att de stämmer överens med följande normer. Teknisk dokumentation: *
	Tigersåg	Produktnummer	
no	EU-samsvarserklæring		Vi erklærer under eneansvar at de nevnte produktene er i overensstemmelse med alle relevante bestemmelser i direktivene og forordningene nedenfor og med følgende standarder. Teknisk dokumentasjon hos: *
	Bajonettsag	Produktnummer	
fi	EU-vaatimustenmukaisuusvakuutus		Vakuutamme täten, että mainitut tuotteet vastaavat kaikkia seuraavien direktiivien ja asetusten asiaankuuluvia vaatimuksia ja ovat seuraavien standardien vaatimusten mukaisia. Tekniset asiakirjat saatavana: *
	Puukkosaha	Tuotenumero	
el	Δήλωση πιστότητας ΕΕ		Δηλώνουμε με αποκλειστική μας ευθύνη, ότι τα αναφερόμενα προϊόντα αντιστοιχούν σε όλες τις σχετικές διατάξεις των πιο κάτω αναφερόμενων οδηγιών και κανονισμών και ταυτίζονται με τα ακόλουθα πρότυπα. Τεχνικά έγγραφα στη: *
	Σπαθόσγα	Αριθμός ευρετηρίου	
tr	AB Uygunluk beyanı		Tek sorumlu olarak, tanımlanan ürünün aşağıdaki yönetmelik ve direktiflerin geçerli bütün hükümlerine ve aşağıdaki standartlara uygun olduğunu beyan ederiz. Teknik belgelerin bulunduğu yer: *
	Panter testere	Ürün kodu	

pl	Deklaracja zgodności UE Piła szablasta Numer katalogowy	Oświadczamy z pełną odpowiedzialnością, że niniejsze produkty odpowiadają wszystkim wymaganiom poniżej wyszczególnionych dyrektyw i rozporządzeń, oraz że są zgodne z następującymi normami. Dokumentacja techniczna: *
cs	EU prohlášení o shodě Pila ocaska Objednací číslo	Prohlašujeme na výhradní zodpovědnost, že uvedený výrobek splňuje všechna příslušná ustanovení níže uvedených směrníc a nařízení a je vsouladu následujícími normami: Technické podklady u: *
sk	EÚ vyhlásenie o zhode Chvostová píla Vecné číslo	Vyhlasujeme na výhradnú zodpovednosť, že uvedený výrobok spĺňa všetky príslušné ustanovenia nižšie uvedených smerníc a nariadení a je vsúlade snasledujúcimi normami: Technické podklady má spoločnosť: *
hu	EU konformitási nyilatkozat Szabályfűrész Cikkszám	Egyedüli felelősséggel kijelentjük, hogy a megnevezett termékek megfelelnek az alábbiakban felsorolásra kerülő irányelvek és rendeletek valamennyi idevágó előírásainak és megfelelnek a következő szabványoknak. Műszaki dokumentumok megőrzési pontja: *
ru	Заявление о соответствии ЕС Сабельная пила Товарный №	Мы заявляем под нашу единоличную ответственность, что названные продукты соответствуют всем действующим предписаниям нижеуказанных директив и распоряжений, а также нижеуказанных норм. Техническая документация хранится у: *
uk	Заява про відповідність ЄС Шабельна пила Товарний номер	Мизаявляємо під нашу одноособову відповідальність, що названі вироби відповідають усім чинним положенням нищезначених директив і розпоряджень, а також нищезначеним нормам. Технічна документація зберігається у: *
kk	ЕО сәйкестік мағлұдамасы Қылышты ара Өнім нөмірі	Өз жауапкершілікпен біз аталған өнімдер төменде жьылған директикалар мен жарлықтардың тиісті қағидаларына сәйкестігін және төмендегі нормаларға сай екенін білдіреміз. Техникалық құжаттар: *
ro	Declarație de conformitate UE Ferăstrău sabie Număr de identificare	Declarăm pe proprie răspundere că produsele menționate corespund tuturor dispozițiilor relevante ale directivelor și reglementărilor enumerate în cele ce urmează și sunt în conformitate cu următoarele standarde. Documentație tehnică la: *
bg	ЕС декларация за съответствие Електрическа ножовка Каталоген номер	С пълна отговорност ние декларираме, че посочените продукти отговарят на всички валидни изисквания на директивите и разпоредбите по-долу и съответства на следните стандарти. Техническа документация при: *
mk	EU-Изјава за сообразност Сабјеста пила Број на дел/артикл	Со целосна одговорност изјавуваме, дека опишаните производи се во согласност со сите релевантни одредби на следните регулативи и прописи и се во согласност со следните норми. Техничка документација кај: *
sr	EU-izjava o usaglašenosti Sablјasta testera Broј predmeta	Na sopstvenu odgovornost izјavljujemo, da navedeni proizvodi odgovaraju svim dotičnim odredbama naknadno navedenih smernica u uredaba i da su u skladu sa sledećim standardima. Tehnička dokumentacija kod: *
sl	Izjava o skladnosti EU Sablјasta žaga Številka artikla	Izјavljamo pod izključno odgovornostjo, da je omenjen izdelek v skladu z vsemi relevantnimi določili direktiv in uredb ter ustreza naslednjim standardom. Tehnična dokumentacija pri: *
hr	EU izjava o sukladnosti Sablјasta pila Kataloški br.	Pod punom odgovornošću izјavljujemo da navedeni proizvodi odgovaraju svim relevantnim odredbama direktiva i propisima navedenima u nastavku i da su sukladni sa slјedećim normama. Tehnička dokumentacija se može dobiti kod: *

et	EL-vastavusdeklaratsioon	Kinnitame ainuvastutajatena, et nimetatud tooted vastavad järgnevalt loetletud direktiivide ja määruste kõikidele asjaomastele nõuetele ja on kooskõlas järgmiste normidega. Tehnilised dokumendid saadaval: *	
	Mõõksaag Tootenumber		
lv	Deklarācija par atbilstību ES standartiem	Mēs ar pilnu atbildību paziņojam, ka šeit aplūkoti izstrādājumi atbilst visiem tālāk minētajās direktīvās un rīkojumos ietvertajām saistošajām nostādņēm, kā arī sekojošiem standartiem. Tehniskā dokumentācija no: *	
	Zobenzāģis Izstrādājuma numurs		
lt	ES atitikties deklaracija	Atsakingai pareiškiame, kad išvardyti gaminiai atitinka visus privalomus žemiau nurodytų direktyvų ir reglamentų reikalavimus ir šiuos standartus. Techninė dokumentacija saugoma: *	
	Universalusis pjūklas Gaminio numeris		
	GSA 1100 E	3 601 F4C 801 3 601 F4C 861 3 601 F4C 871	2006/42/EC 2014/30/EU 2011/65/EU EN 62841-1:2015+A11:2022 EN 62841-2-11:2016+A1:2020 EN 55014-1:2017+A11:2020 EN 55014-2:2015 EN IEC 61000-3-2:2019 EN 61000-3-3:2013+A1:2019 EN IEC 63000:2018 * Robert Bosch Power Tools GmbH (PT/ECS) 70538 Stuttgart GERMANY Henk Becker Chairman of Executive Management i.v. K-w-l Robert Bosch Power Tools GmbH, 70538 Stuttgart, GERMANY Stuttgart, 15.05.2023

Declaration of Conformity

Reciprocating saw

GSA 1100 E

Article number

3 601 F4C 861**3 601 F4C 871**

We declare under our sole responsibility that the stated products comply with all applicable provisions of the regulations listed below and are in conformity with the following standards.

Technical file at: Robert Bosch Ltd. (PT/SOP-GB), Broadwater Park, North Orbital Road, Uxbridge UB9 5HJ, United Kingdom

The Supply of Machinery (Safety) Regulations 2008
The Electromagnetic Compatibility Regulations 2016
The Restriction of the Use of Certain Hazardous Substances in
Electrical and Electronic Equipment Regulations 2012

EN 62841-1:2015+A11:2022
EN 62841-2-11:2016+A1:2020
EN 55014-1:2017+A11:2020
EN 55014-2:2015
EN IEC 61000-3-2:2019
EN 61000-3-3:2013+A1:2019
EN IEC 63000:2018



Robert Bosch Power Tools GmbH, 70538 Stuttgart, Germany
represented (in terms of the above regulations) by
Robert Bosch Limited, Broadwater Park, North Orbital Road,
Uxbridge UB9 5HJ, United Kingdom

Vonjy Rajakoba
Managing Director - Bosch UK

A handwritten signature in blue ink, appearing to read 'Vonjy Rajakoba'.

Martin Sibley
Head of Sales Operations and Aftersales

A handwritten signature in blue ink, appearing to read 'Martin Sibley'.

Robert Bosch Ltd. Broadwater Park, North Orbital Road, Uxbridge UB9 5HJ, United Kingdom, as authorised representative acting on behalf of Robert Bosch Power Tools GmbH, 70538 Stuttgart, Germany

Place of issue: Uxbridge

Date of issue: 19/05/2023