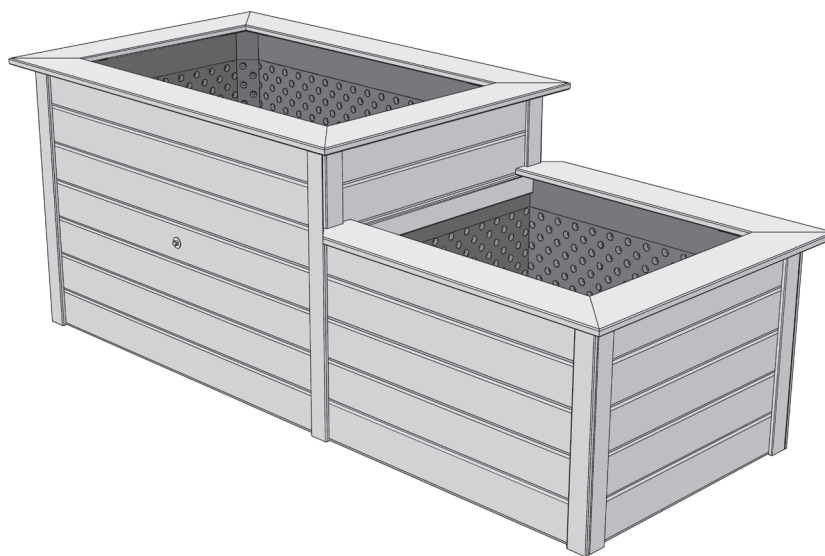




www.weka-holzbau.com



Hochbeet



Art.-Nr.: 669.2008.10020

Art.-Nr.: 669.2008.16020

Montage-, Bedienungs- und Wartungsanleitung



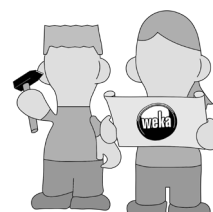
800.0286.17.54

+



800.0286.20.50

=



- de -

**Sehr geehrte Kundin, sehr geehrter Kunde,
danke, daß Sie sich für ein weka – Produkt entschieden haben.**

Lesen Sie diese Anleitung vor dem Aufbau bitte vollständig durch, um Montagefehler oder Beschädigungen zu vermeiden.

WICHTIG !

Prüfen Sie bitte sofort anhand der Packliste, ob das Hochbeet vollständig und unbeschädigt bei Ihnen angekommen ist.

Bitte vernichten Sie die Packliste erst nach Ablauf der Garantiezeit.

Diese Liste dient Ihnen zur Kontrolle auf Vollständigkeit der Einzelteile und ist mit dem Kaufbeleg aufzubewahren. Eventuelle Beanstandungen können mit Hilfe dieser Liste problemlos behoben werden.

Die Pos.-Nummern der Packliste stimmen nicht mit den Pos.-Nummern folgender Montageanleitung überein.

Wir empfehlen Ihnen die Montage mit 2 Personen durchzuführen.

Zur Verhütung von Unfällen ist zu vermeiden, daß sich Kinder während der Montage in unmittelbarer Nähe aufhalten.

Weiterentwicklungen im Sinne des technischen Fortschritts behalten wir uns vor.

So können geringfügige Abweichungen in den Darstellungen entstehen.

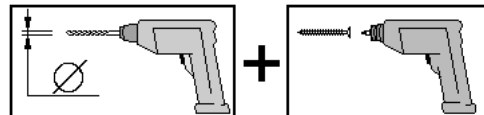
Verpackungsmaterial nicht einfach wegwerfen! Papier-, Pappe- und Wellpappeverpackungen, sowie Kunststoffverpackungsteile sollten in die entsprechenden Sammelbehälter gegeben werden.

Empfehlungen

Voraussetzung für die fachgerechte Montage ist ein absolut waagerechter Untergrund.

Das Verlegen von Betonplatten (z.B. Rasenbordsteine oder Gehwegplatten) auf gewachsenem oder gut verdichteten Boden ist zu empfehlen.

Bitte bohren Sie alle Schraubverbindungen vor,
um Beschädigungen an den Holzteilen zu vermeiden!
Folgendes Zeichen macht Sie während der Anleitung
nochmals darauf aufmerksam:



Die mitgelieferte Wetterschutzlasur ist zur Beseitigung kleiner Lackschäden, die bei der Montage entstehen können, vorgesehen.

Holzschutz

Schützen Sie unbehandeltes Holz vor und während des Aufbaus vor direkter Sonneneinwirkung oder Feuchtigkeit!

Das Produkt besteht aus dem natürlichen Rohstoff Holz. Dies macht regelmäßig ausreichende Holzschutzmaßnahmen zwingend erforderlich. Für die fachgerechte Holzschutzbehandlung wenden Sie sich bitte an einen Holzschutzfachmann.

Holzschutzmaßnahmen sind vom Kunden in eigener Verantwortlichkeit durchzuführen.

Ohne vorschriftsmäßigen Holzschutz kann keine Gewährleistung übernommen werden.

Bitte beachten Sie auch die diesbezüglichen Bestimmungen in unseren Garantieerklärungen.

Türen sind von außen sowie von innen mit der Holzschutzlasur zu behandeln.

Ein regelmäßiger Anstrich gemäß der Herstellerangaben der Holzschutzlasur ist zum Schutz des Holzes notwendig.

Die Schnittkanten der Arbeitsplatte müssen vor der Montage versiegelt werden, um ein Aufquellen zu vermeiden

Wir wünschen Ihnen viel Freude mit Ihrem Holzprodukt.

Garantiebestimmungen der weka Holzbau GmbH

Wir gewähren Ihnen zu nachfolgenden Konditionen – jedoch nur auf die Holzteile unserer Produkte (weka-Produkt genannt), nicht auf damit verbundene Bauteile oder Bestandteile des weka-Produktes aus anderem Material als Holz – ab Lieferdatum 5 Jahre Garantie auf Funktion.

Innerhalb der Garantiezeit werden fehlerhafte Teile oder fehlende Teile der Ware oder die Ware selbst nach unserer Wahl ersetzt.

Vom Garantiefumfang erfasst ist lediglich der kostenlose Ersatz des jeweils mangelhaften oder defekten Holzteils.

Nicht im Garantiefumfang enthalten sind Folge- oder Zusatzkosten, insbesondere keine Liefer- und Auf- oder Umbaukosten.

Die Garantie ist ausgeschlossen, wenn:

- von der jeweiligen Montageanleitung abgewichen wurde,
- Veränderungen (zusätzliche An- oder Umbauten) an dem Produkt im Vergleich zur Montageanleitung vorgenommen wurden,
- die jeweils angegebenen Belastungsgrenzen (z.B. Schneelast usw.) überschritten wurden,
- das weka-Produkt falsch gegründet (Fundament / Bodenplatte o.ä.) wurde, insbesondere bei Verstößen gegen die Regeln der Baukunst,
- unterlassene oder nicht ausreichende Pflege (Wartung: Holzschutz, Holzanstrich usw.) des Holzes vorgenommen wurde.
- Windgeschwindigkeiten über Stärke 7, Naturkatastrophen oder gewaltsame Einwirkungen den Schaden am weka-Produkt verursacht haben.
- der Mangel in holztypischen Farbveränderungen, Rissbildungen, Verwerfungen, Schwinden, Quellen oder ähnlichen normalen, in der Natur des Werkstoffes „Holz“ begründeten Veränderungen besteht.

Garantieansprüche können nur in Verbindung mit Originalpackzettel und Originalkaufbeleg in Anspruch genommen werden und müssen innerhalb der Garantiezeit schriftlich, per Telefax oder per e-Mail geltend gemacht werden. Anspruchsvoraussetzung ist eine unverzügliche Anzeige des Mangels bzw. des Schadens in Form einer geordneten Darstellung des Schadens in Bild und Text.

Garantieansprüche sind zu richten an:

weka Holzbau GmbH,
Johannesstraße 16,
17034 Neubrandenburg
Fax: 0395/42908-83;
e-Mail: info@weka-holzbau.com

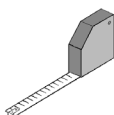
Werkzeug

Folgendes Werkzeug sollten Sie vor Beginn der Montage zurecht gelegt haben.

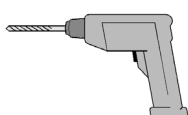
Wasserwaage



Rollmaß



Bohrmaschine



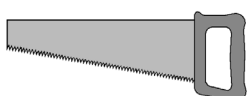
Elektroschrauber



Hammer



Feinsäge /
Handkreissäge



Universalmesser

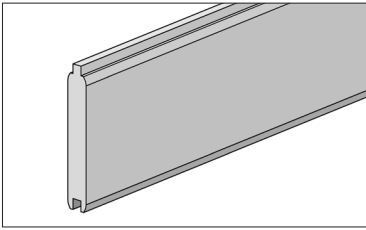
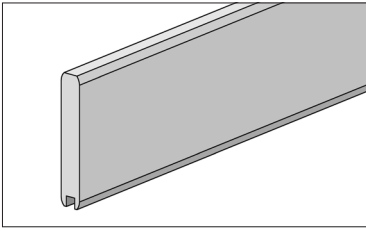
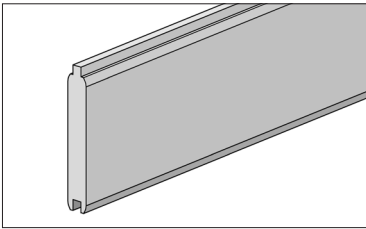
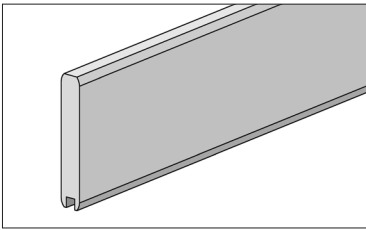
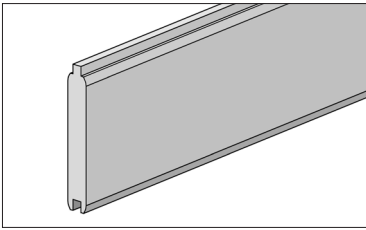
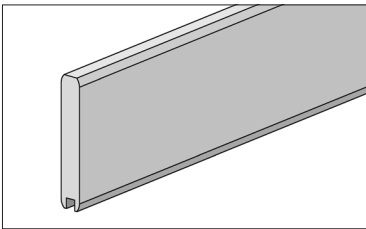
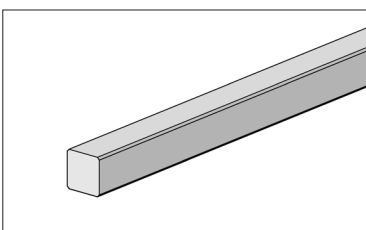


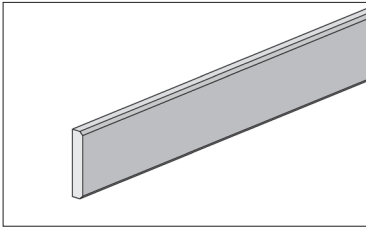
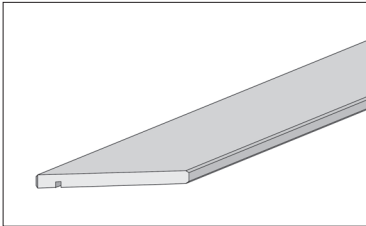
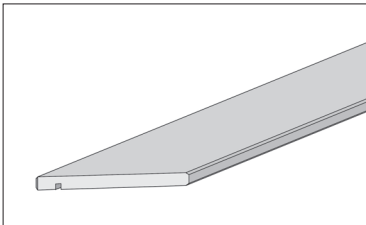
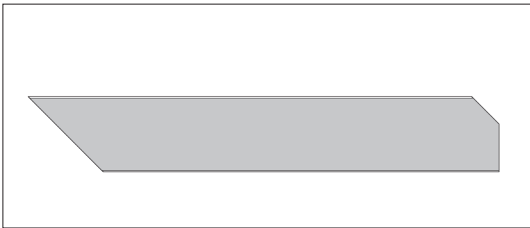
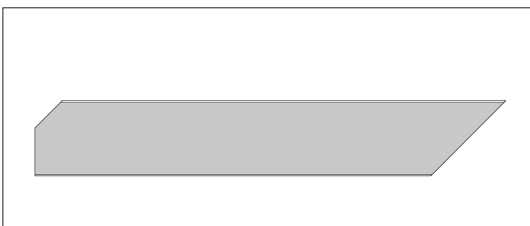
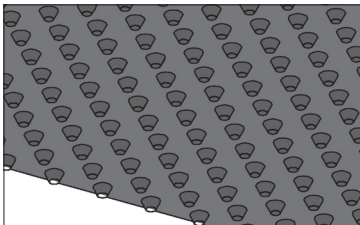
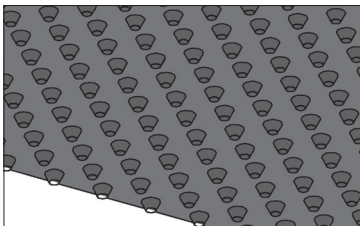
Schraubenschlüssel

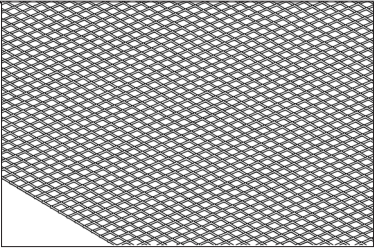
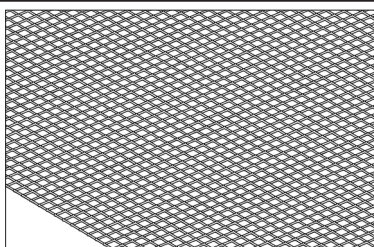
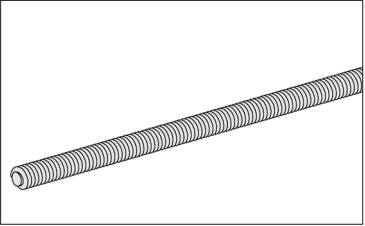


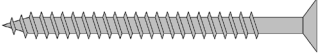
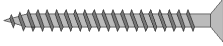
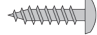

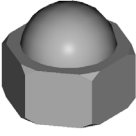

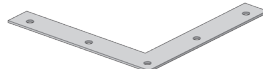
Gummihammer



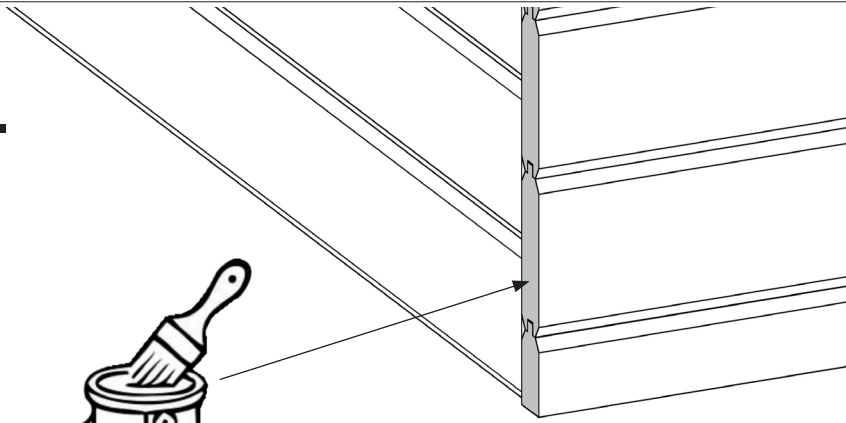
Pos	Bild	Abmessung (mm)	Anzahl (Stück)
①		21/121/2050	8
②		21/121/2050	2
③		21/121/1200	2
④		21/113/1200	2
⑤		21/121/750	16
⑥		21/113/750	3
⑦		34/34/790	6

Pos	Bild	Abmessung (mm)	Anzahl (Stück)
8		11/58/790	11
9		18,5/146/1326	2
10		18,5/146/917	3
11		18,5/146/913	1
12		18,5/146/913	1
13	G669.03.0001 	1m x 4m	1
14	G669.03.0004 	1m x 3,3m	1

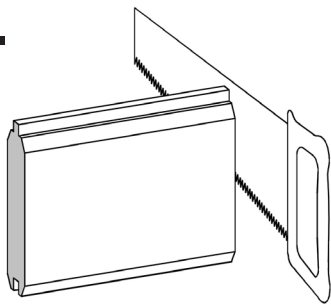
Pos	Bild	Abmessung (mm)	Anzahl (Stück)
15		1m x 1,35m	1
16		1m x 1m	1
17	<p data-bbox="276 831 427 857">G669.05.0001</p> 	M8 x 810	1

Pos	Bild	Abmessung (mm)	Anzahl (Stück)
M1	K001.5040.0004 	4,0 x 50	160
M2	K001.3535.0004 	3,5 x 35	70
M3	K002.1635.0001 	3,5 x 16	48
M4	K011.1320.0001 	2,0 x 13	180
M5	K026.0800.0001 	M8	2
M6	K020.8400.0001 	8,4	2
M7	K031.0606.0001 	10/60/60	6

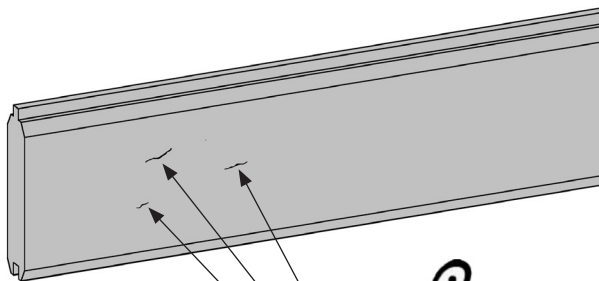
1.



2.



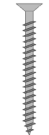
3.

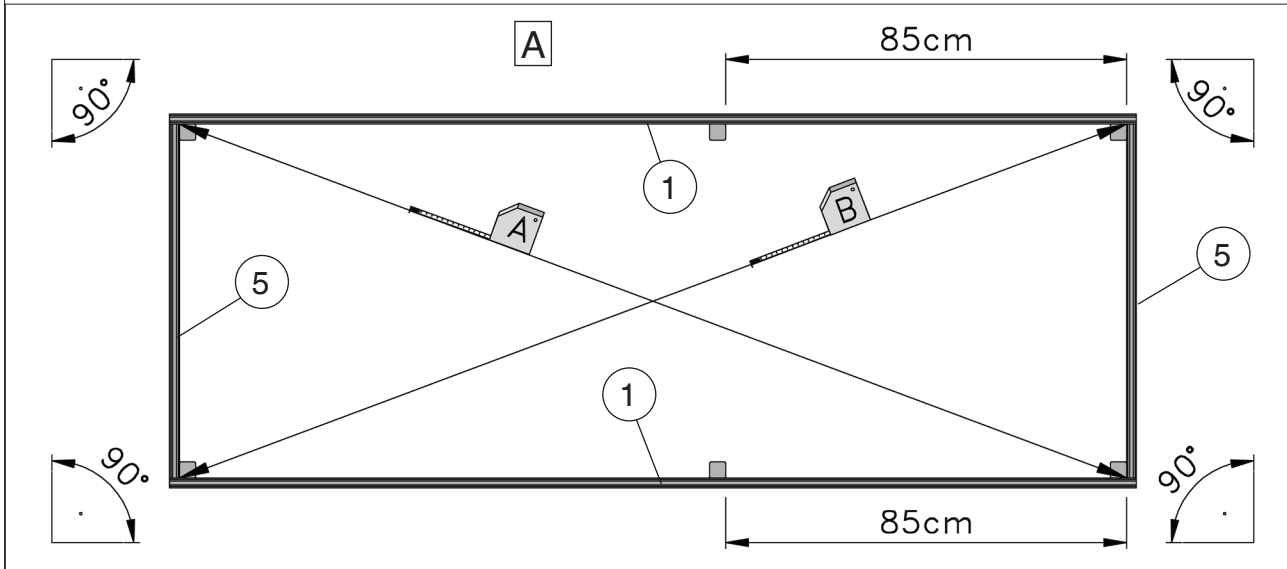
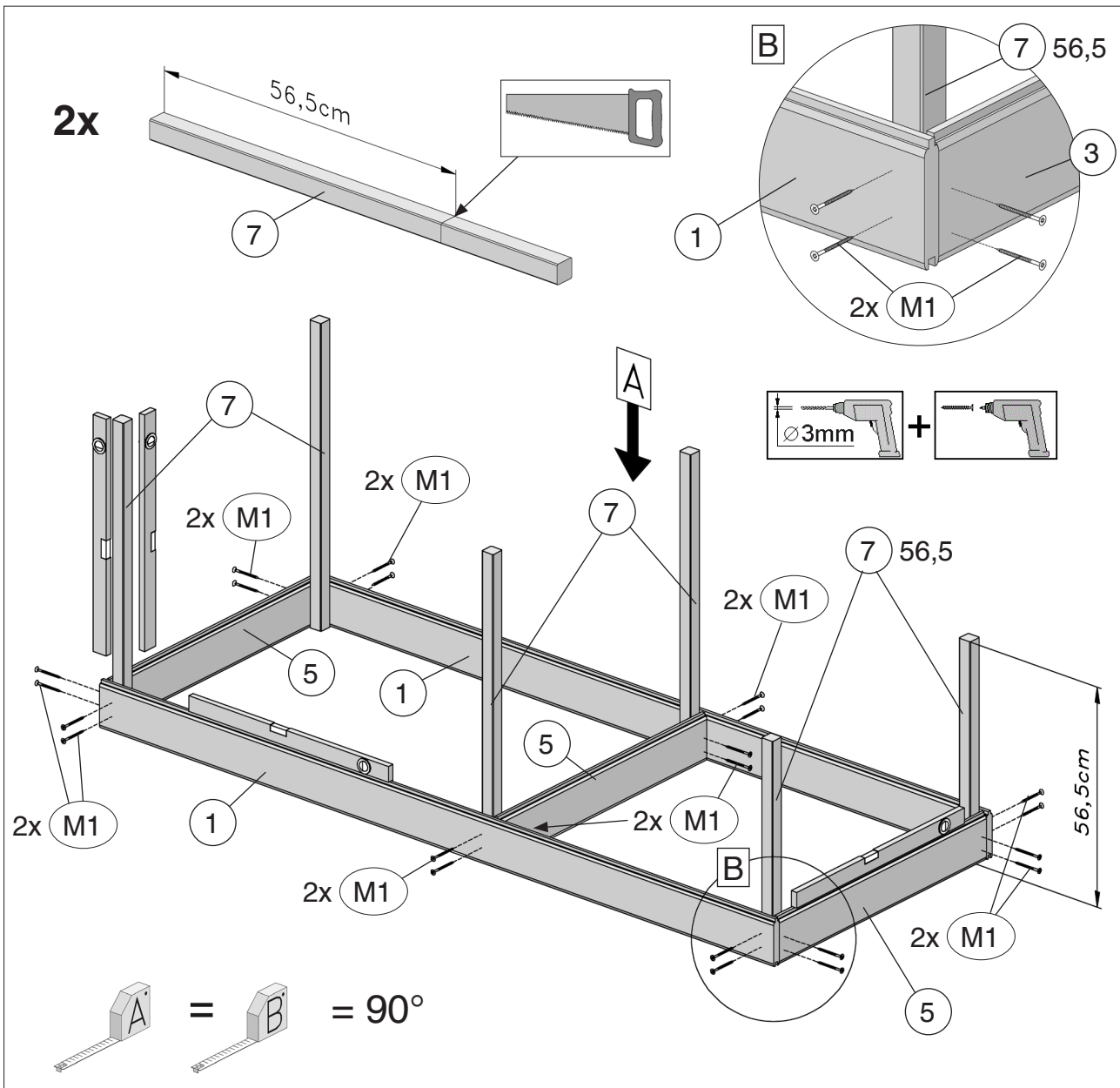


1

Art.-Nr.: 669.2008.10020

Art.-Nr.: 669.2008.16020

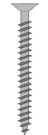
	M1 4,0 x 50

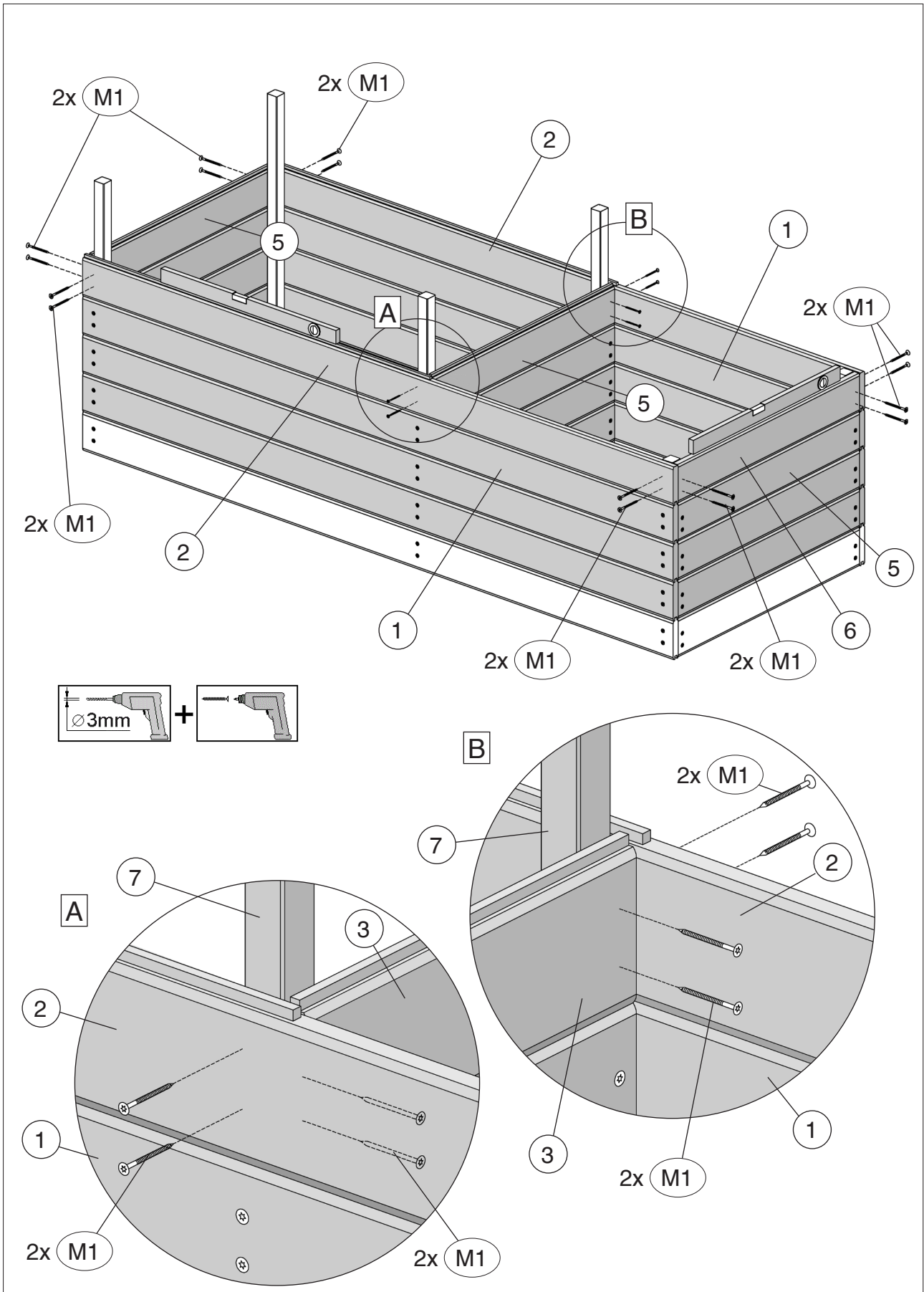


2

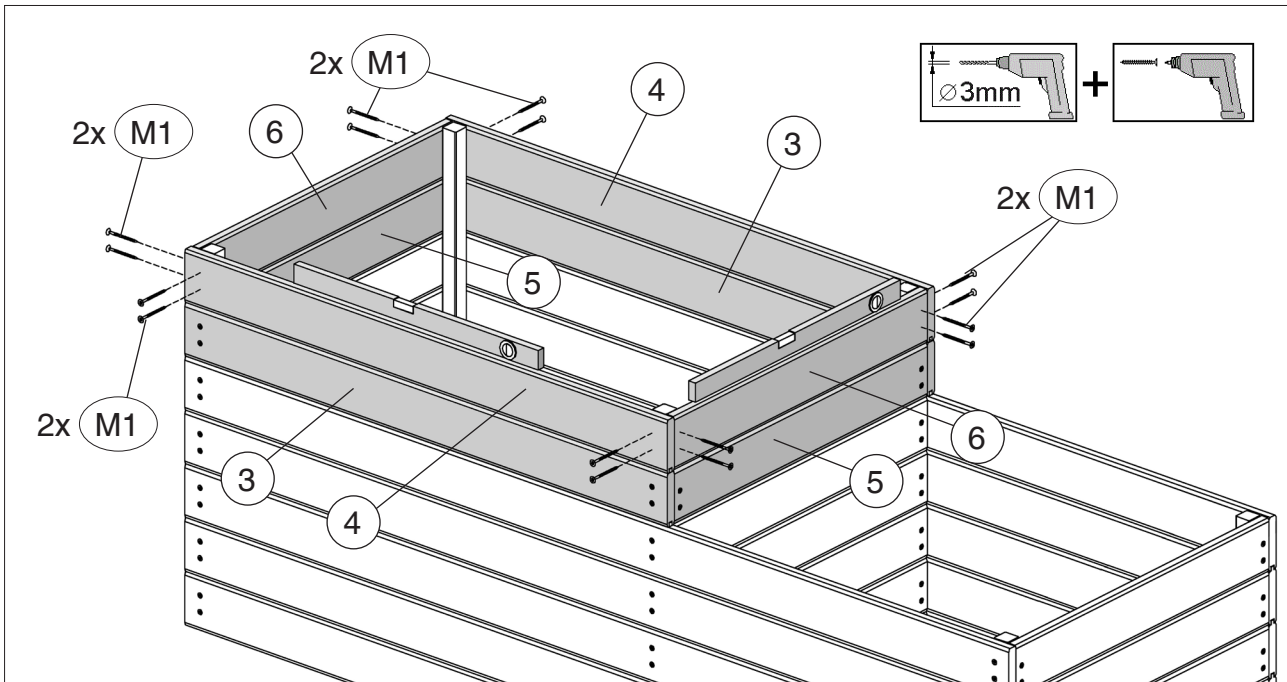
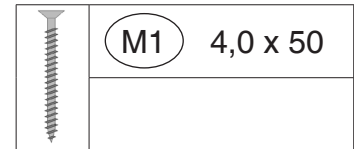
Art.-Nr.: 669.2008.10020

Art.-Nr.: 669.2008.16020

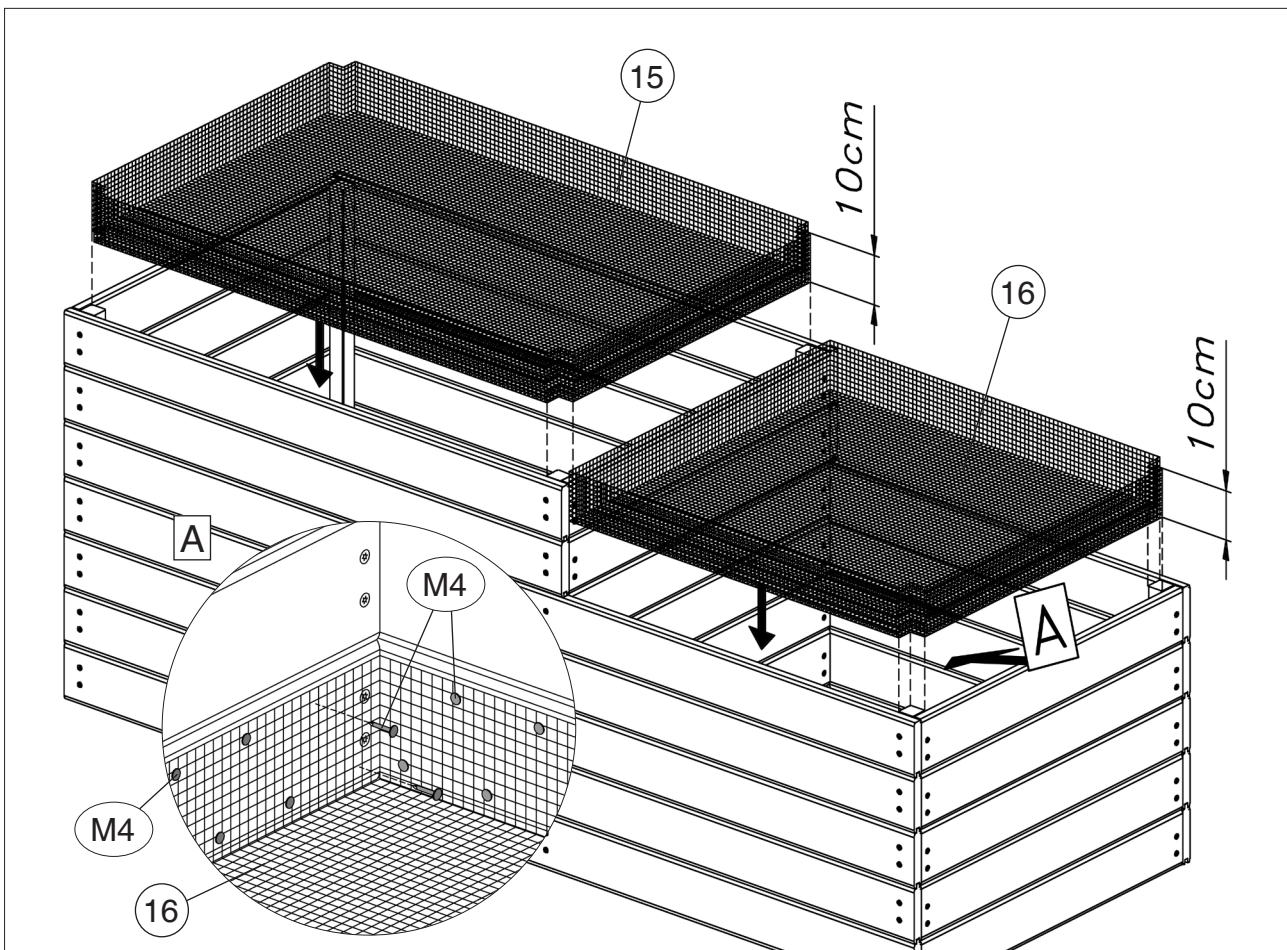
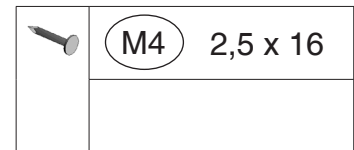
	M1 4,0 x 50



3 Art.-Nr.: 669.2008.10020
Art.-Nr.: 669.2008.16020




4 Art.-Nr.: 669.2008.10020
Art.-Nr.: 669.2008.16020

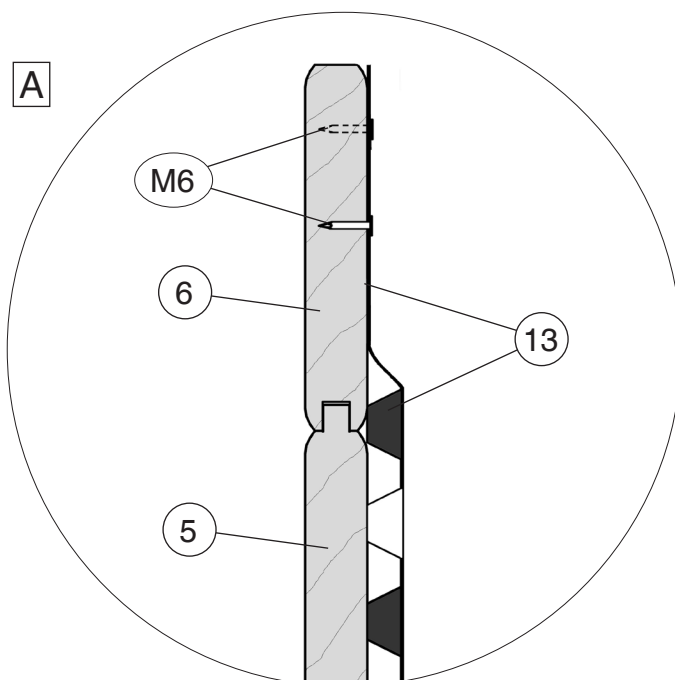
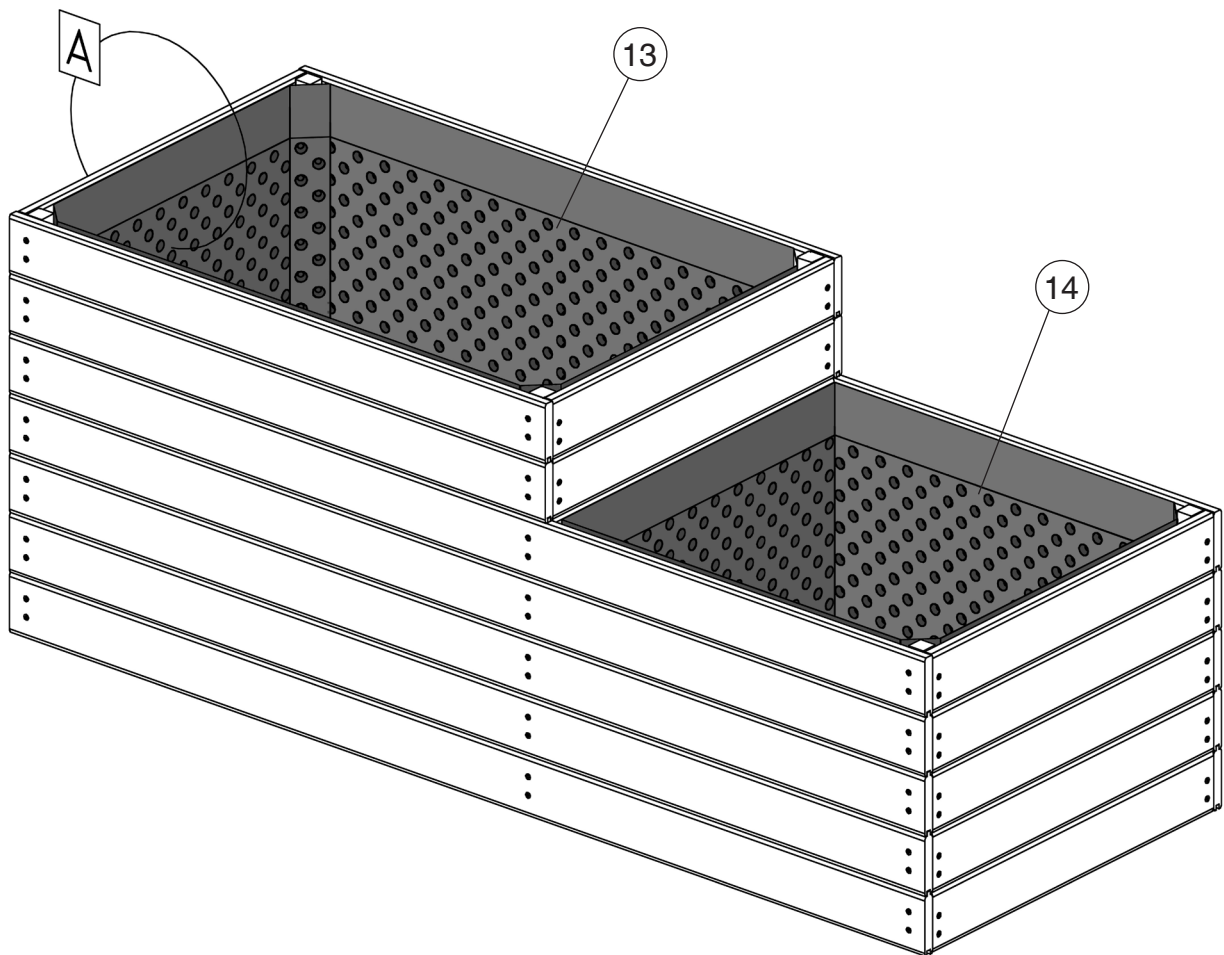


5

Art.-Nr.: 669.2008.10020

Art.-Nr.: 669.2008.16020

	M4	2,5 x 16

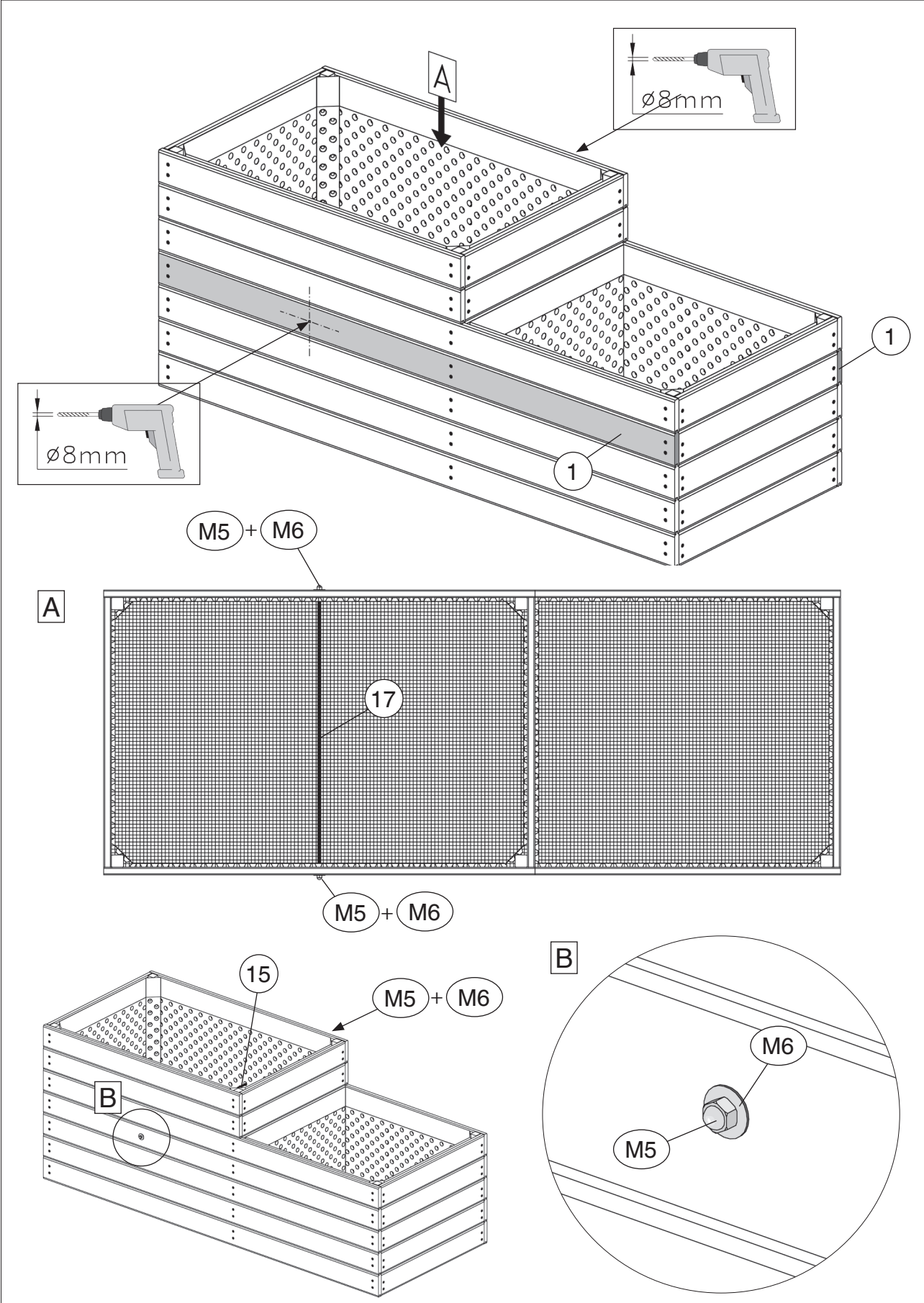


6

Art.-Nr.: 669.2008.10020

Art.-Nr.: 669.2008.16020

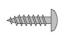

	M5	M8
	M6	8,4



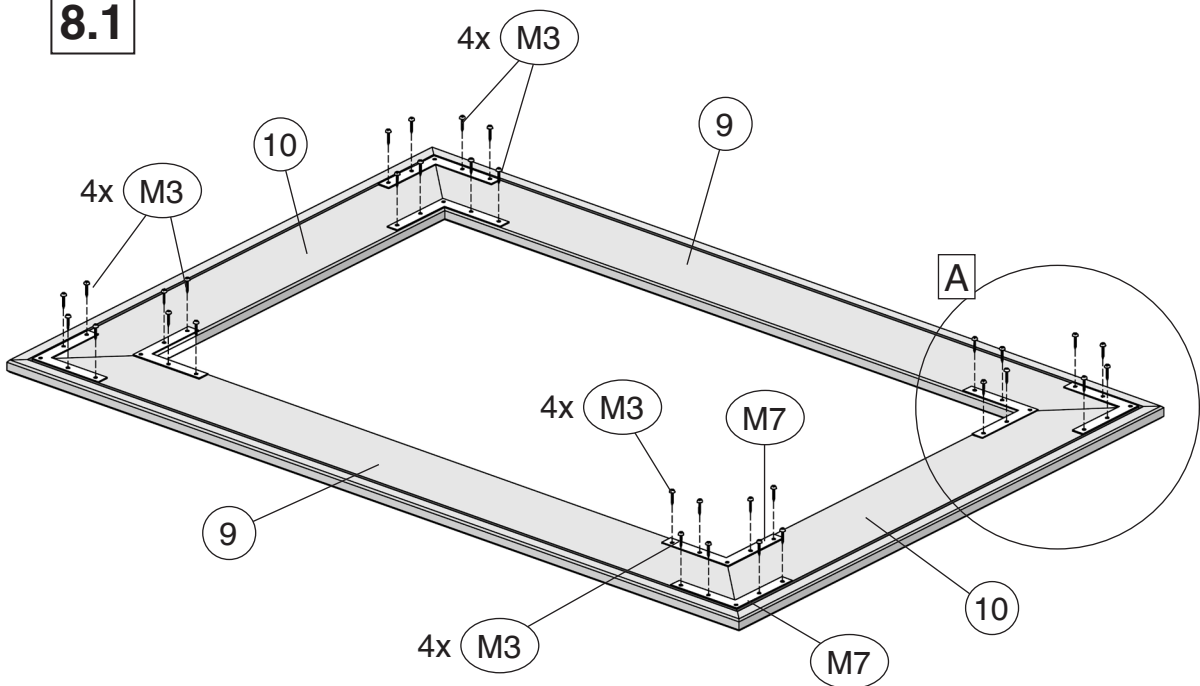
8

Art.-Nr.: 669.2008.10020

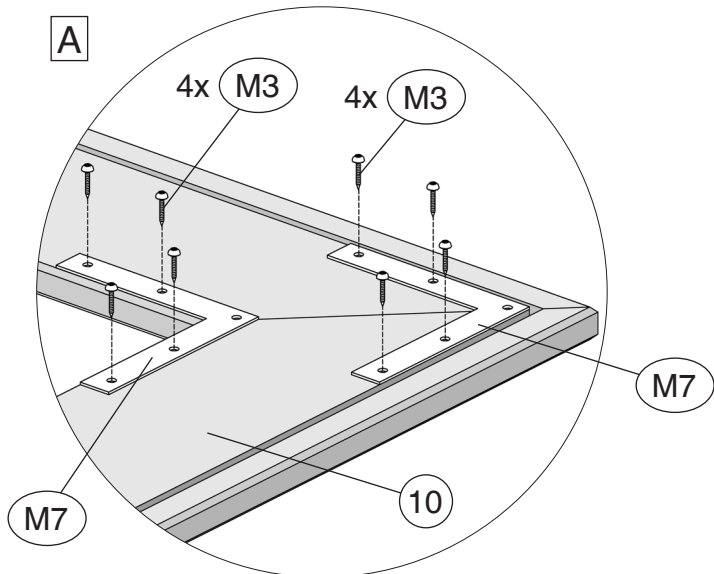
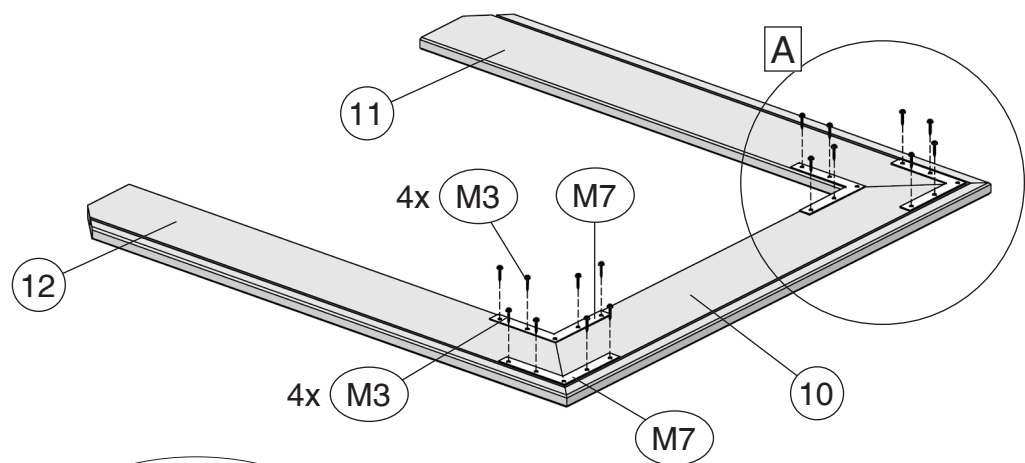
Art.-Nr.: 669.2008.16020

	M3	3,5 x 16
	M7	10/60/60

8.1



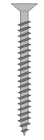
8.2



9

Art.-Nr.: 669.2008.10020

Art.-Nr.: 669.2008.16020

	M3 3,5 x 35

