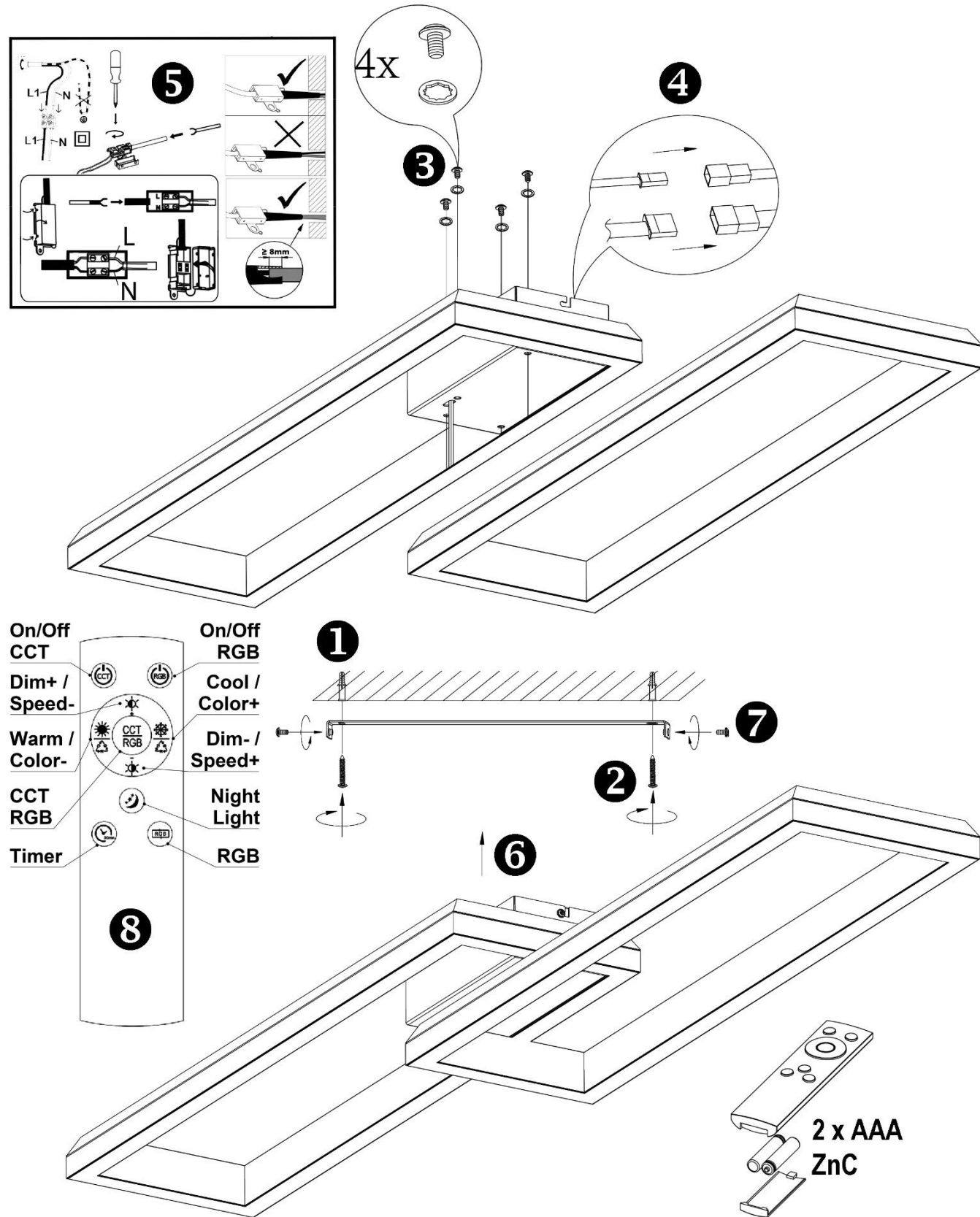


# MAL 3754



- |                            |                            |                          |                            |
|----------------------------|----------------------------|--------------------------|----------------------------|
| Ⓛ Montageanleitung         | Ⓒ Mounting instructions    | Ⓔ Instruction de montage | Ⓛ Istruzioni di montaggio  |
| Ⓔ Instrucciones de montaje | Ⓓ Montageanledning         | Ⓢ Monteringsinstruktion  | Ⓝ Montasjeveiledning       |
| Ⓕ Asennusohje              | Ⓝ Montageaanwijzing        | Ⓟ Instrukcja montażu     | Ⓒ ávod k montáži           |
| Ⓚ Návod na použitie        | Ⓛ Montazno navodilo        | Ⓕ Szerelési utasítás     | Ⓝ Instrucțiunile de montaj |
| Ⓟ Instruções de montagem   | Ⓝ Montaj talimati          | Ⓛ Montāžas instrukcija   | Ⓒ Ръководство за монтаж    |
| Ⓒ Συναρμολογήσεις          | Ⓕ Uputstvo za postavljanje |                          |                            |



## Ⓛ Sicherheitshinweise / Bitte lesen Sie diese Informationen sorgfältig durch, bevor Sie mit der Installation oder Inbetriebnahme dieses Produkts beginnen. Heben Sie diese Gebrauchsanweisung für spätere Zwecke gut auf.

- Die Leuchten dürfen nur von autorisiertem Fachpersonal nach den jeweils geltenden Elektro- Installationsvorschriften installiert werden.
- Der Hersteller übernimmt keine Verantwortung für Verletzungen oder Schäden, die Folge eines unsachgemäßen Gebrauchs der Leuchte sind.
- Die Pflege von Leuchten beschränkt sich auf die Oberflächen. Aus Gründen der elektrischen Sicherheit darf dieses Produkt nicht mit Wasser oder sonstigen Flüssigkeiten gereinigt werden. Verwenden Sie zur Reinigung nur ein trockenes, fusselfreies Tuch.
- ⚠ Vorsicht! Gefahr des elektrischen Schlags. Überprüfen Sie vor jedem Netzanschluss die komplette Leuchte auf etwaige Beschädigungen. Benutzen Sie die Leuchte niemals, wenn Sie Beschädigungen feststellen.
- ⚠ Achtung! Vor Beginn der Montage oder Demontage die Netzleitung spannungsfrei schalten. FI-Schutzschalter oder Sicherungsautomat ausschalten bzw. Sicherung heraus drehen. Vorhandene Schalter auf "AUS".
- ⚠ Achtung! Vergewissern Sie sich vor dem Bohren der Befestigungslöcher, dass an der Bohrstelle keine Gas-, Wasser- oder Stromleitungen angebohrt oder beschädigt werden können.
- Bei der Montage ist darauf zu achten, dass das Befestigungsmaterial für den Untergrund geeignet ist und dass dieser entsprechend tragfähig ist. Für eine unsachgemäße Verbindung des Artikels mit dem jeweiligen Untergrund kann seitens der Hersteller keine Haftung übernommen werden.
- ♻ Das Symbol der durchgestrichenen Mülltonne auf dem Produkt oder der Verpackung bedeutet, dass dieses Produkt nicht mit dem Hausmüll entsorgt werden darf. Das Produkt muss stattdessen am Ende seiner Lebensdauer zu einer Annahmestelle für das Recycling von elektrischen und elektronischen Geräten gebracht werden. Bitte erfragen Sie diese Stelle bei Ihrer zuständigen kommunalen Verwaltung.
- Schutzklasse II Ⓜ. Diese Leuchte ist besonders isoliert und darf nicht an einen Schutzleiter angeschlossen werden.
- Schutzklasse II. Beim Anschließen ist darauf zu achten, dass die bauseits vorhandenen Zuleitungen bis in den Anschlussbereich hinein doppelt oder verstärkt isoliert ausgeführt sein müssen. Die beiliegende Anschlussbox gewährleistet das, wenn die bauseits vorhandenen, einfach isolierten Einzeladern maximal "80 mm" lang sind. Bezeichnung der Anschlussklemmen: L = Phase N = Neutraleiter ⊕ = Schutzleiter.
- Abdeck- und Endkappen für Netzspannung führende Teile müssen grundsätzlich montiert werden.
- Leuchte nicht auf feuchtem oder leitendem Untergrund montieren. Stellen Sie sicher, dass Leitungen bei der Montage nicht beschädigt werden.
- ⚠ Achtung! Leuchteile und Leuchtmittel können während des Betriebs Temperaturen von >60°C erreichen und dürfen daher während des Betriebs nicht berührt werden.
- Die Leuchte besitzt den Schutzgrad "IP20" und ist ausschließlich für den Einsatz im Innenbereich von privaten Haushalten vorgesehen.
- Nicht direkt in die Lichtquelle (Leuchtmittel, LED etc.) hineinschauen.
- ⚠ Die beiliegende oder einsetzbare LED-Lichtquelle dieser Leuchte darf nur vom Hersteller oder einem von ihm beauftragten Servicetechniker oder einer vergleichbar qualifizierten Person ersetzt werden.
- ⚠ Das eingesetzte Betriebsgerät (Trafo, Vorschaltgerät, Ansteuerung etc.) kann nur durch den Hersteller oder geschultes Fachpersonal ausgetauscht werden.
- Dieses Produkt enthält Lichtquellen der Energieeffizienzklassen "2 x E" bezogen auf die EU-Verordnung 2019/2015. Referenzeinstellung: "6500K".
- Farbabweichungen bei LED's verschiedener Chargen sind möglich. Die Lichtfarbe und Leuchtstärke von LED's kann sich auch in Abhängigkeit von der Lebensdauer verändern.
- ⚠ Dieser Artikel ist nicht geeignet für den Betrieb in dimmbaren Stromkreisen. Er kann mit der beiliegenden Fernbedienung gesteuert werden. Hiermit erklärt "Briloner Leuchten", dass der Funkanlagentyp "3754" der Richtlinie "2014/53/EU" entspricht. Der vollständige Text der EU-Konformitätserklärung ist unter der folgenden Internetadresse verfügbar: <https://www.briloner.com/eu-konformitaetserklaerung>
- Das beiliegende Produkt arbeitet mit einer Betriebsfrequenz von "433,92 MHz" und einer Sendeleistung von "max. 6 dBm".
- Auswählbare Funktionen des Artikels:
- Das Einschalten der Leuchte mit dem Taster "ON/OFF CCT" der Fernbedienung bewirkt folgendes: Es wird nur der "CCT" - Bereich eingeschaltet.
- Das Einschalten der Leuchte mit dem Taster "ON/OFF RGB" der Fernbedienung bewirkt folgendes: Es wird nur der "RGB" - Bereich eingeschaltet.
- Das mehrfache Drücken von "CCT/RGB": schaltet um zwischen Steuerung der CCT-LEDs / Steuerung der RGB-LEDs.
- Mit den Tastern "Dim+" und "Dim-" lässt sich die Leuchte in mehreren Stufen oder Stufenlos Auf- oder Abdimmen. Ein angewählter Lichteffekt „RGB“ lässt sich mit diesen Tasten in der Geschwindigkeit verändern.
- Mit den Tastern "Cool" und "Warm" lässt sich die Farbtemperatur der Leuchte in mehreren Stufen oder Stufenlos nach Kalt-Weiß oder Warm-Weiß verstellen. Das gilt auch für den "RGB" - Modus mit den Tastern Color- / Color+ (manuelle Farbeinstellung).
- Der Taster "Night Light" schaltet die Leuchte in einer sehr niedrigen Dimm-Stufe mit einer Farbtemperatur von ca. "3000K" ein.
- Der Taster "Timer" schaltet die Leuchte nach ca. "30" Minuten aus.
- Die Betätigung des Tasters mit der Bezeichnung "RGB" startet einen kontinuierlichen, stufenlosen Farbdurchlauf aller Farben.
- Sollte die Ansteuerung des Artikels mit der Fernbedienung nicht möglich sein, dann kann es möglich sein, dass der Artikel neu angelemt werden muss.
- Nachfolgend wird die Vorgehensweise erklärt: a. Anlernen: Leuchte mit dem Wandschalter einschalten und unmittelbar danach den Taster „ON/OFF CCT“ beginnend in einem Zeitfenster von "1" Sekunde "3 sec." drücken. Die Leuchte bestätigt den Vorgang mit "2 x" Aufblitzen. b. Ablernen: Leuchte mit dem Wandschalter einschalten und unmittelbar danach den Taster „CCT/RGB“ beginnend in einem Zeitfenster von "1" Sekunde "3 sec." drücken. Die Leuchte bestätigt den Vorgang mit "2 x" Aufblitzen.
- Speicherfunktion: Das Einschalten der Leuchte mit der Fernbedienung oder mit einem externen Lichtschalter erfolgt mit der zuletzt eingestellten Lichtfarbe und Dimmstufe.
- Batterien oder Akkus dürfen nicht in den Hausmüll. Sie müssen gemäß den Bestimmungen der zuständigen Behörden als Sondermüll entsorgt werden. Benutzen Sie dazu die vorhandenen Sammelstellen.







**⚠ Advertencias de seguridad / Por favor lea atentamente esta información antes de comenzar con la instalación o la puesta en marcha de este producto. Guarde las instrucciones.**

- Las lámparas sólo pueden ser instaladas por personal especializado autorizado, y siguiendo las indicaciones de instalación vigentes.
- El fabricante no asume ninguna responsabilidad por heridas o daños materiales ocurridos como consecuencia de un uso inadecuado de las luces.
- Para el cuidado de las luces sólo deben limpiarse las superficies externas. Por razones de seguridad eléctrica, este producto no debe limpiarse con agua ni otros líquidos. Para limpiarlo, utilice un trapo seco y sin pelusa.
- ⚠ ¡Cuidado! Riesgo de descarga eléctrica. Antes de conectarla a la red eléctrica, compruebe que la lámpara no presente ningún tipo de daño. En ningún caso utilice la lámpara si detecta algún daño.
- ⚠ ¡Atención! Desconecte el cable de red de la fuente de alimentación antes de comenzar el montaje o desmontaje. Desconecte el interruptor diferencial o el fusible automático o desenrosque el fusible. Interruptores en posición **“OFF”**.
- ⚠ ¡Atención! Antes de realizar el agujero de sujeción, asegúrese de que el punto de perforación no atraviese o dañe ningún conducto de gas, de agua o toma de corriente.
- Para montar la fijación hay que tener en cuenta que el material de fijación sea el adecuado para el fondo y que este sea resistente. El fabricante no asumirá ninguna responsabilidad en caso de efectuarse una fijación inadecuada del artículo con el fondo correspondiente.
- 🔧 El símbolo con el cubo de basura tachada sobre el producto o sobre el embalaje significa que no debe ser desechado con la basura doméstica. Por el contrario, el producto debe ser llevado a una oficina de registro para el reciclaje de aparatos eléctricos o electrónicos al final de su tiempo de duración. Por favor, infórmase con su administración minicipal donde se encuentra una oficina de registro.
- Clase de protección II 🔌. Esta lámpara está especialmente aislada y no es preciso conectarla a un conductor de protección.
- Clase de protección II. Al realizar la conexión, debe asegurarse de que el cableado suministrado de obra esté doblemente aislado o reforzado hasta la zona de conexión. La caja de conexiones adjunta así lo garantiza, si los cables aislados individuales suministrados de obra tiene una longitud máxima de “80 mm”. Identificación de los bornes de conexión: L = fase N = conductor neutro ⊕ = conductor de protección.
- Las tapas de cobertura y terminación para las piezas con conducción eléctrica deben montarse incondicionalmente.
- No montar la lámpara en zonas subterráneas húmedas o conductivas. Asegúrese de que las líneas no resulten dañadas durante el montaje.
- ⚠ ¡Atención! Los componentes de la lámpara y la bombilla pueden alcanzar temperaturas de > 60°C. Por eso no se pueden tocar mientras esté encendida.
- La lámpara posee el grado de protección **“IP20”** y está destinada exclusivamente al uso doméstico en el interior.
- No mire jamás directamente en la fuente de la luz (alumbrantes, LED etc.).
- 🔧🔌 La fuente de iluminación LED incluida o insertada únicamente podrá ser reemplazada por el fabricante o por un técnico designado por este, así como por una persona igualmente cualificada.
- 🔧🔌 El dispositivo de funcionamiento utilizado (transformador, balastro, unidad de control, etc.) solo puede ser sustituido por el fabricante o por personal capacitado.
- Este producto incluye fuentes de iluminación de clases de eficiencia energética **“2 x E”** conforme al reglamento UE 2019/2015. Configuración de referencia: **“6500K”**.
- Pueden darse desviaciones de color en LEDs procedentes de diferentes lotes de fabricación. El color y la luminosidad de los LEDs pueden variar también en función de su vida.
- ⚠ Este artículo no está diseñado para funcionar en circuitos de corriente regulables. Se puede controlar con el mando a distancia suministrado.
- Por la presente, **“Briloner Leuchten“** declara que el tipo de equipo radioeléctrico **“3754”** cumple con la directiva **“2014/53/EU“**. Encontrará el texto de la declaración de conformidad UE en la siguiente dirección web: <https://www.briloner.com/eu-konformitaetserklaerung>
- El producto en cuestión funciona con una frecuencia operacional de “433,92 MHz” y con una potencia de transmisión de “max. 6 dBm”.
- Funciones seleccionables del artículo:
- Al encender la lámpara con la tecla **“ON/OFF CCT“** del mando a distancia ocurre lo siguiente: Se enciende solo la zona **“CCT“**.
- Al encender la lámpara con la tecla **“ON/OFF RGB“** del mando a distancia ocurre lo siguiente: Se enciende solo la zona **“RGB“**.
- Al pulsar varias veces el botón **“CCT/RGB“** cambia entre Control de los diodos CCT-LED / Control de los diodos RGB-LED.
- Con los botones **“Dim+”** y **“Dim-”** se puede regular la lámpara con varios niveles o sin niveles. La velocidad del efecto de luz seleccionado **„RGB“** puede modificarse con este botón.
- Con los botones **“Cool”** y **“Warm”** se puede ajustar la lámpara con varios niveles o sin niveles según blanco-frío o blanco-cálido. Esto también se aplica al modo "RGB" con los botones Color- / Color+ (ajuste de color manual).
- El botón **“Night Light”** enciende la lámpara con un nivel de regulación muy bajo a una temperatura de color de aprox. **“3000K”**.
- El botón **“Timer”** apaga la lámpara tras unos **“30”** minutos.
- La pulsación repetida de la tecla con la inscripción **“RGB”** inicia un recorrido constante y continuo por todos los colores.
- Si no es posible controlar el artículo con el mando a distancia, puede que haya que programar de nuevo el artículo.
- El procedimiento se explica a continuación: **a.** Configurar: Encienda la luz con el interruptor de pared y seguidamente pulse la tecla **„ON/OFF CCT“** comenzando en un plazo de **“1“** segundo **“3 sec.“** veces. La luz confirma el proceso iluminándose **"2 x"**. **b.** Desvincular: Encienda la luz con el interruptor de pared y seguidamente pulse la tecla **„CCT/RGB“** comenzando en un plazo de **“1“** segundo **“3 sec.“** veces. La luz confirma el proceso iluminándose **"2 x"**.
- Función de memoria: El encendido de la lámpara mediante el mando a distancia o un interruptor de luz externo se produce con el último color de luz y nivel de atenuación ajustados.
- No tire pilas ni baterías a la basura doméstica. Deben desecharse como residuos peligrosos de acuerdo con las disposiciones de las autoridades competentes. Utilice para ello los puntos de recogida destinados al efecto.

**🔧🔌 Sikkerhedshenvisninger / Vær venlig at læse de følgende informationer nøje, før du starter med installationen eller idriftsættelsen af dette produkt. Denne driftsvejledning skal opbevares, så du kan bruge den på et senere tidspunkt.**

- Lygterne skal monteres af autoriseret fagpersonale i henhold til de gældende installationsforskrifter for elektronik.
- Producenten overtager ikke ansvar for kvæstelser eller beskadigelser, som følger ud af uhensigtsmæssig brug af lygten.
- Vedligeholdelse af lygterne begrænses på overfladerne. Af hensyn til den elektriske sikkerhed, må dette produkt ikke rengøres med vand eller andre væsker. Anvend en tør, fnugfri klud til rengøring.
- ⚠ Forsigtigt! Fare for elektrisk stød. Kontroller hele lampen inden hver nettilslutning for eventuelle beskadigelser. Brug aldrig lampen, hvis du opdager nogen beskadigelser.
- ⚠ OBS! Fjern strømledningen fra strømforsyningen inden monteringen eller demonteringen påbegyndes. Sluk for fejlstrømsafbryderen eller den automatiske afbryder, eller drej sikringen ud. Kontakter stilles på **"OFF"**.
- ⚠ OBS! Sørg inden boringen af fastgørelseshullerne for, at der ikke kan påbores eller beskadiges gas- vand-, eller strømledninger på borestedet.
- I forbindelse med montage, så skal man være opmærksom på, at fastgørelsesmaterialet til undergrunden er egnet og at denne tilsvarende kan bære. I forbindelse med artiklens uhensigtsmæssige forbindelse med den enkelte undergrund, kan der fra producentens side ikke overtages nogen garanti.
- 🔧 Symbolet (skraldespand med streg over) på produktet eller emballagen betyder, at produktet ikke må deponeres sammen med husholdningsaffald. Produktet skal bringes til en genbrugsstation, som er autoriseret til recycling af elektriske apparater. Spørg din kommune efter den nærmeste genbrugsstation.
- Beskyttelsesklasse II 🔌. Denne lygte har en ekstra isolering og må ikke tilsluttes til en jordledning.
- Beskyttelsesklasse II. Ved tilslutning er det vigtigt at være opmærksom på, at tilslutningsledningerne skal være dobbelt eller ekstra isoleret frem til tilslutningsområdet. Den vedlagte tilslutningsboks sikrer dette, hvis de enkelt isolerede enlederkabler max. er på “80 mm”. Tilslutningsklemmernes betegnelse: L = fase N = nulleder ⊕ = jordledning.
- Skærm- og endekapper til dele, som leder strøm, skal altid monteres.
- Lygten må ikke monteres på fugtig eller ledende undergrund. Giv agt på, at ledningerne ikke beskadiges ved monteringen.
- ⚠ Lygtens dele kan ved brug opnå en temperatur på optil > 60°C og må derfor ikke berøres mens de er i brug.
- Lampen har kapslingsklasse **“IP20”** og er udelukkende beregnet til anvendelse inden døre i private husholdninger.
- Se aldrig direkte ind i lyskilden (lyspære, LED, etc.)

- 🔧🔌 Den vedlagte eller passende LED-lyskilde må kun erstattes af producenten eller af en af ham bestilt servicetekniker eller lignende kvalificeret person.
- 🔧🔌 Den anvendte betjeningsenhed (transformer, forkobling, styring osv.) kan kun udskiftes af producenten eller fagpersoner.
- Dette produkt indeholder lyskilder i energieffektivitetsklassen **“2 x E”**, baseret på EU-forordningen 2019/2015. Referenceindstilling: **“6500K”**.
- Der kan forekomme afvigelser ved LED fra forskellige leveringer. LED-lysets farve og intensitet kan også ændre sig alt efter dens levetid.
- ⚠ Denne artikel er ikke egnet til driften i dæmpningsbare strømkredse. Den kan styres med den vedlagte fjernbetjening.
- Hermed erklærer **“Briloner Leuchten“**, at radioanlægstypen **“3754“** svarer til **“2014/53/EU“** retningslinjen. Den fuldstændige EU-konformitetserklæring er under følgende internetadresse til rådighed: <https://www.briloner.com/eu-konformitaetserklaerung>
- Det medfølgende produkt arbejder med en driftfrekvens af “433,92 MHz“ og en sendeeffekt af “max. 6 dBm“.
- Artiklens valgbare funktioner:
- Tændingen af lampen med knappen **“ON/OFF CCT“** på fjernbetjeningen bevirker følgende: Kun **“CCT“** -området tændes.
- Tændingen af lampen med knappen **“ON/OFF RGB“** på fjernbetjeningen bevirker følgende: Kun **“RGB“** -området tændes.
- Ved gentagne tryk på "CCT/RGB" opnås skifter mellem Styring af CCT-LED´erne / Styring af RGB-LED´erne.
- Med **“Dim+“** og **“Dim-“** lader lampen sig lysdæmpe i flere trin eller trinløs, op- eller neddæmpning. En valgt lyseffekt **„RGB“** lader sig ændre i hastigheden med disse taster.
- Med tasterne **“Cool“** og **“Warm“** lader lampens farvetemperatur sig indstille i flere trin eller trinløs iht kold-hvid eller varm-hvid. Dette gælder også for "RGB"-tilstanden med farve-/farve+­knapperne (manuel farveindstilling).
- Tasten **“Night Light“** tænder for lampen på et meget lavt dæmpnings-trin med en farvetemperatur på ca. **“3000K”**.
- Tasten **“Timer“** slukker for lampen efter ca. **“30“** minutter.
- Betjeningen af tasten med betegnelsen **“RGB“** starter et kontinuerligt, trinløst farvegennemløb af alle farver.
- Hvis det ikke er muligt at få kontakt med produktet via fjernbetjeningen, er det nødvendigt, at produktet skal instrueres på ny.
- Efterfølgende forklares fremgangsmåden: **a.** Oplæring: Tænd lampe med vægkontakten og tryk umiddelbart derefter tasten **„ON/OFF CCT“** begyndende indenfor et tidsrum af **“1“** sekunder **“3 sec.“**. Lampen bekræfter foregangen idet den lyser op med et glimt **"2 x"**. **b.** Læring: Tænd lampe med vægkontakten og tryk umiddelbart derefter tasten **„CCT/RGB“** begyndende indenfor et tidsrum af **“1“** sekunder **“3 sec.“**. Lampen bekræfter foregangen idet den lyser op med et glimt **"2 x"**.
- Lagringsfunktion: Tændingen af lampen ved fjernbetjeningen eller med en ekstern kontakt sker med den lysfarve og det dæmpningstrin som blev valgt, inden lampen blev slukket.
- Batterier og akumulatorer må ikke bortskaffes sammen med normalt husholdningsaffald. Disse skal bortskaffes i henhold til kommunens bestemmelser omkring farligt affald. Benyt dertil venligst de stedlige genbrugsstationer.

**🔧🔌 Säkerhetsföreskrifter / Var god och läs den här informationen noggrant innan du börjar med att installera den här produkten eller ta den i drift. Förvara den här bruksanvisningen för senare ändamål.**

- Lyktorna får enbart installeras av auktoriserade specialister enligt de gällande föreskrifterna för elinstallationer.
- Tillverkaren har inget ansvar för skador, som uppstått när belysningen använts på ett icke fackmässigt sätt.
- Skötseln av belysning inskränker sig till utsidorna. På grund av elsäkerheten får denna produkt inte rengöras med vatten eller andra vätskor. Använd endast en torr, luddfri duk för rengöring.
- ⚠ Se upp! Risk för elektrisk stöt. Kontrollera den kompletta lampan med avseende på eventuella skador före varje anslutning till elnätet. Använd aldrig lampan om du upptäcker skador.
- ⚠ OBS! Innan monteringen eller demonteringen påbörjas måste kraftledningen kopplas spänningsfri. Stäng av FI–brytare eller dvärgbrytare respektive skruva ut säkringen. Befintliga omkopplare på **”OFF”**.
- ⚠ OBS! Innan du borrar fästhålen måste du förvissa dig om, att det inte finns några gas-, vatten- eller elledningar som kan skadas där du borrar.
- Vid montering måste du se till, att monteringsmaterialet är lämpligt för underlaget och att detta har motsvarande bärkraft. Tillverkaren ansvarar inte för en icke fackmässig koppling av artikeln med resp. underlag.
- 🔧 Symbolen med den överstreckade soptunnan på produkten eller förpackningen betyder att denna produkt inte får hanteras med hushållsavfallet. Produkten behöver istället efter livslängdens slut tas till en uppsamlingsstation där elektriska och elektroniska apparater återvinns. Adressen får du hos din kommunalförvaltning.
- Skyddsklass II 🔌. Denna belysning har en speciell isolering och får inte anslutas till en skyddsledare.
- Skyddsklass II. Vid anslutning måste man se till att de inkommande ledningarna som redan finns är av dubbelt eller förstärkt utförande ända in i anslutningsområdet. Den medföljande anslutningsdosan garanterar detta om de befintliga enkelt isolerade enskilda ådrorna är maximalt “80 mm” långa. Anslutningsklämmornas beteckning L = Fas N = Neutralledare ⊕ = Skyddsledare
- Täck- och ändkåpa för ledande delar för nätspänning måste principiellt monteras.
- Montera inte belysningen på fuktigt eller ledande underlag. Se noga till att ledningarna inte skadas vid monteringen.
- ⚠ Varning! Lyktdelar och belysningsmedel kan få temperaturer av >60°C under driften och får därför ej röras under driften.
- Lampan är försedd med skyddsgraden **“IP20”** och är endast avsedd för användning inomhus i privata hushåll.
- Titta inte direkt in i ljuskällan (belysningsmedel, LED mm.).
- 🔧🔌 Den medföljande eller användbara LED-ljuskällan kan får endast bytas ut av tillverkaren, en av denne auktoriserad servicetekniker eller en lika kvalificerad person.
- 🔧🔌 Det använda driftdonet (transformator, driftenhet, styring etc.) kan endast bytas ut av tillverkaren eller utbildad fackpersonal.
- Denna produkt innehåller en ljuskälla i energieffektivitetsklassen **“2 x E”**, baserad på EU-förordningen 2019/2015. Referensinställning: **“6500K”**.
- Färgavvikelser på lysdioder från olika partier är möjliga. Lysdioders färg och ljusstyrka kan även förändras beroende på livslängden.
- ⚠ Denna artikel är inte lämplig att användas i dimbara strömkretsar. Den kan styras med den medföljande fjärrkontrollen.
- Härmed försäkrar **“Briloner Leuchten“**, att radioanläggningen av typ **“3754“** motsvarar direktivet **“2014/53/EU“**. Den kompletta texten till denna EU-försäkran om överensstämmelse är tillgänglig på följande webbadress: <https://www.briloner.com/eu-konformitaetserklaerung>
- Den medföljande produkten arbetar med en driftfrekvens på ”433,92 MHz” och en sändningseffekt på ”max. 6 dBm”.
- Valbara funktioner för produkten:
- Inkopplingen av lampan med knappen **“ON/OFF CCT”** på fjärrkontrollen innebär: Endast **“CCT”**-området kopplas in.
- Inkopplingen av lampan med knappen **“ON/OFF RGB”** på fjärrkontrollen innebär: Endast **“RGB”**-området kopplas in.
- Genom att trycka på ”CCT/RGB” kopplar man kopplar om mellan Styrning av CCT-LED:erna / Styrning av RGB-LED:erna
- Med knapparna **“Dim+“** och **“Dim-“** kan man dimma lampan upp eller ner i flera steg eller steglöst. Den valda ljuseffektens „RGB“ hastighet kan ändras med dessa knappar.
- Med knapparna **“Cool“** och **“Warm“** kan man ställa in lampans färgtemperatur efter kall-vit eller varm-vit i flera steg eller steglöst. Detta gäller även för "RGB"-läget med knapparna Färg- / Färg+ (manuell färginställning).
- Knappen **“Night Light“** tänder lampan med en mycket låg dimningsnivå med en färgtemperatur på ca **“3000K”**.
- Knappen **“Timer“** släcker lampan efter ca **“30“** minuter.
- Genom att trycka upprepade gånger på knappen med beteckningen **“RGB“** startar du en kontinuerlig, steglös färgsökning med alla färger.
- Om det inte är möjligt att styra produkten med fjärrkontrollen kan det hända att inläringen av produkten måste upprepas.
- I det följande förklaras tillvägagångssättet: **a.** Inläring: Slå på lampan med väggkontakten och tryck därefter omedelbart på knappen **„ON/OFF CCT“** och börja i ett tidsfönster på **“1“** sekund **“3 sec.“**. Lampan bekräftar proceduren genom att **"2 x"** blixtra till. **b.** Avläring: Slå på lampan med väggkontakten och tryck därefter omedelbart på knappen **„CCT/RGB“** och börja i ett tidsfönster på **“1“** sekund **“3 sec.“**. Lampan bekräftar proceduren genom att **"2 x"** blixtra till.
- Minnesfunktion: Inkoppling av lampan med fjärrkontrollen eller med en extern strömbrytare sker med den ljusfärg och dimningsnivå som var inställd senast.
- Batterier eller batteripack får inte kastas i hushållsavfallet. Enligt behörig myndighets bestämmelser måste de vid avfallshanteringen behandlas som farligt avfall. Använd befintliga återvinningsstationer.



**ⓘ Sikkerhetsmerknader / Vennligst les denne informasjon meget nøye før De installerer eller tar dette produktet i bruk. Ta godt vare på denne bruksanvisningen for senere bruk.**

- Lampene må kun installeres av autorisert fagfolk etter de aktuelle forskriftene for installasjon av elektriske apparater.
- Produsenten overtar innet ansvar for materiell- eller personskader som måtte oppstå som følge av feil bruk av lampen.
- Kun overflatene til lampene trenger pleie. Av elektriske sikkerhetsgrunner får ikke dette produktet rengjøres med vann eller andre væsker. Bruk kun en tørr klut som ikke loer når du rengjør produktet.
- ⚠ Advarsel! Fare for elektrisk slag. Kontroller den komplette lampen på mulige skader før den kobles til strømmettet. Bruk aldri lampen dersom den er skadet.
- ⚠ Advarsel! Før montering eller demontering må nettleddningen være spenningsfri. FI-beskyttelesbryter eller automatsikring skal sjaltes av hhv. sikring skal skrus ut. Brytere skal settes på **“OFF”**.
- ⚠ Advarsel! Før du borer festehullene må du sjekke at hullene ikke kan komme borti eller perforere gass-, vann- eller strømledninger.
- Ved montering må du passe på at festematerialet er egnet for underlaget og at underlaget har tilstrekkelig bæreevne. Ved feil festing av produktet til underlaget fraskriver produsenten seg alt ansvar.
- ⚠ Symbolet med en gjennomstrøket søppelbøtte på produktet eller emballasjen betyr at dette produktet ikke kan kastes sammen med husholdningsavfallet. I stedet må produktet, når det er utbrukt, leveres til et mottak for resirkulering av elektriske og elektroniske apparater. Vennligst spør i din kommune etter nærmeste miljøstasjon.
- Verneklasse II ⊠. Denne lampen er isolert spesielt og får ikke koples til en jordledning.
- Verneklasse II. Ved tilkobling må man passe på at de tilhørende tilkoblingene er dobbelt eller forsterket isolert helt fram til koblingsområdet. Den vedlagte koblingsboksen ser til at de tilhørende, enkelt isolerte enkeltladerene er maksimalt “80 mm“ lange. Betegnelse til tilkoplingsklemmene: L = fase N = nøytral ledning ⊕ = jordledning.
- Prinsipielt skal det monteres dekk- og endehetter til ledende deler som fører nettspenning.
- Lampen må ikke installeres på fuktig eller ledende underlag. Sørg for at ledningene ikke skades ved monteringen.
- ⚠ Obs! Ved bruk kan lampedeler og lyselementer oppnå en temperatur på >60°C. Disse må derfor ikkebe røres mens de er i bruk.
- Lampen er i beskyttelsesklassen **“IP20“** og er utelukkende ment for bruk innendørs i private husholdninger.
- Ikke se rett inn i lyskilden (belysningsmiddel, LED etc.).
- 🔌🔌 Den vedlagte eller egnede LED-lyskilden kan kun byttes ut av en person fra produsenten eller en autorisert servicetekniker eller en tilsvarende kvalifisert person.
- 🔌🔌 Apparatet som brukes (transformator, ballast lampe, styringsenhet osv.) kan kun byttes av produsenten eller fagpersonell.
- Dette produktet inneholder en lyskilde i energiklasse **“2 x E“** i henhold til EU-retningslinjen 2019/2015. Referanseinnstilling: **“6500K“**.
- Det er muligheter for fargeavvik hos LED-lys av ulik farge. Lysfargen og lysstyrken hos LED-lys kan også forandre seg avhengig av levetiden.
- ⚠ Denne artikkelen er ikke egnet for drift i strømkretser som kan dimmes. Den kan styres med den vedlagte fjernkontrollen.
- Herved erklærer **“Briloner Leuchten“** at radiosendertypen **“3754“** tilsvarer direktivet **“2014/53/EU“**. En kopi av EU-samsvarserklæringen er tilgjengelig på følgende internettadresse: <https://www.briloner.com/eu-konformitaetserklaerung>
- Det vedlagte produktet arbeider med en båndbredde på “433,92 MHz“ og en sendeeffekt på “max. 6 dBm“.
- Artikkelens valgbare funksjoner:
- Slås lampen på med tasten **“ON/OFF CCT“** på fjernkontrollen skjer dette: Kun **“CCT“**-området slås på.
- Slås lampen på med tasten **“ON/OFF RGB“** på fjernkontrollen skjer dette: Kun **“RGB“**-området slås på.
- Ved å trykke **“CCT/RGB“** gjentatte ganger sjaltes sjalter mellom Styring av CCT-LED-ene / Styring av RGB-LED-ene.
- Med tastene **“Dim+“** og **“Dim-“** kan lampen dimmes i flere trinn eller trinnløst. Hastigheten til en valgt lyseffekt **„RGB“** lar seg forandres med disse knappene.
- Med tastene **"Cool"** og **"Warm"** kan lampens fargetemperatur justeres mot kaldhvit eller varmhvit i flere trinn eller trinnløst. Dette gjelder også for "RGB"-modus med farge-/farge+-knappene (manuell fargeinnstilling).
- Med **"Night Light"** tasten skrus lampen på et meget lavt dimmer-trinn med en fargetemperatur på ca. **"3000K"**.
- Tasten **"Timer"** skrur lampen av etter ca. **"30"** minutter.
- Aktivering av tasten med betegnelsen **“RGB“** starter en kontinuerlig, trinnfri gjennomgang av alle fargene.
- Skulle det ikke være mulig å koble til artikkelen med fjernkontrollen er det mulig, at artikkelen må læres inn på nytt.
- Frengangsmåten forklares under: **a.** Programmering: Bruk bryteren på veggen til å skru på lampen og trykk deretter umiddelbart **“3 sec.“** på knappen **„ON/OFF CCT“** som starter i et tidsvindu på **“1“** sekund. Lampen bekrefter at programmeringen med **"2 x"** lysglimt. **b.** Nullstille programmering: Bruk bryteren på veggen til å skru på lampen og trykk deretter umiddelbart **“3 sec.“** på knappen **„CCT/RGB“** som starter i et tidsvindu på **“1“** sekund. Lampen bekrefter at programmeringen med **"2 x"** lysglimt.
- Lagringsfunksjon: Når lampen settes på med fjernkontrollen eller en ekstern lysbryter starter den alltid i sist innstilte lysfarge og dimmetrinn.
- Batterier skal ikke kastes med vanlig søppel. De må deponeres som spesialavfall i samsvar med bestemmelsene fra ansvarlige myndigheter. Bruk de dertil tiltenkte innsamlingsstedene.

Illustrasjon av turvaohjeet i bruk

**ⓘ Turvaohjeet / Lue nämä tiedot huolellisesti ennen kuin aloitat tämän tuotteen asennuksen tai käyttöönoton. Säilytä tämä käyttöohje huolellisesti myöhempää käyttöä varten.**

- Vain valtuutetut ammattihenkilöt saavat asentaa lamput kulloistenkin voimassa olevien sähköasennusmääräysten mukaan.
- Valmistaja ei vastaa loukkaantumisista eikä vahingoista, jotka ovat seurausta valaisimen epäasiallisesta käytöstä.
- Valaisimien hoito rajoittuu pintoihin. Sähköturvallisuussyistä tuotetta ei saa puhdistaa vedellä tai muilla nesteillä. Käytä puhdistukseen vain kuivaa, nukatonta liinaa.
- ⚠ Varo! Sähköiskun vaara. Tarkista koko valaisin vaurioiden varalta aina ennen sähköverkkoon kytkemistä. Älä käytä valaisinta, jos havaitset siinä vaurioita.
- ⚠ Huomio! Kytke verkkojohto jännitteettömäksi ennen asennusta tai purkamista. Kytke vikavirtasuojakytkin tai automaattisulake pois päältä tai poista sulake. Aseta kytkin **“OFF”**-asentoon.
- ⚠ Huomio! Varmista ennen reikien poraamista, että porauskohdassa ei ole kaasu-, vesi- tai sähköjohtoja, jotka voisivat vaurioitua porauksesta.
- Kiinnitä huomiota kokoonpanon aikana, että kiinnitysmateriaali soveltuu kiinnityspintaan ja että se kestää kiinnityksen. Valmistaja ei ota vastuuta tuotteen virheellisestä kiinnityksestä valittuun pintaan.
- 🏠 Yliviivatun roskakorin symboli tuotteen tai pakkauksen päällä merkitsee, että tätä tuotetta ei saa hävittää yhdessä talousjätteen kanssa. Sen sijaan tuote on toimitettava käyttöikänsä loputtua sähkö- tai elektronisille laitteille tarkoitettuun kierrätyksen keräilypisteeseen. Tiedustele paikkaa asianomaiselta kunnan viranomaiselta.
- Suojaluokka II ⊠. Tällä valaisimella on erikoiseristys, valaisinta ei saa liittää maadoitusjohtimeen.
- Suojaluokka II. Liitettäessä tulee huomioida, että asennuspaikan syöttöjohtojen täytyy olla kaksinkertaisesti tai vahvistetusti eristettyjä liitosalueelle asti. Tämä voidaan taata toimitukseen sisältyvällä liitäntälaatikolla, jos asennuspaikan yksinkertaisesti eristetyt yksijohtimiset ovat korkeintaan **“80 mm“** pitkiä. Liittimien nimet: L = vaihe N = nollajohdin ⊕ = maadoitusjohdin.
- Verkköjännitettä johtavien osien peite- ja päätelevyt tulee aina asentaa.
- Älä asenna valaisinta kostean tai johtavan pohjan päälle. Kiinnitä huomiota siihen, etteivät johdot vaurioidu asennuksessa.
- ⚠ Huomio! Lampun osien ja valaistusvälineiden käyttölämpötila saattaa nousta >60°C:een, tästä syystä niitä ei saa koskea käytön aikana.
- Valaisimeen on merkitty suojausluokka **“IP20“** ja se on tarkoitettu käytettäväksi ainoastaan sisätiloissa yksityistalouksissa.
- Älä katso suoraan valolähteeseen (valaistusväline, LED jne.).
- 🔌🔌 Mukana tulleen tai käytettävän LED-valonlähteen saa vaihtaa uuteen vain valmistaja tai hänen valtuuttamansa huoltoteknikko tai muu tehtävään pätevä henkilö.
- 🔌🔌 Vain valmistaja tai ammattilainen voi vaihtaa asennetun käyttölaitteen (muuntaja, virranrajoitin, kytkin jne.).
- Tuote sisältää valonlähteet, joiden energiatehokkuusluokat ovat **“2 x E“** EU-asetuksen 2019/2015 mukaan. Viiteasetus: **“6500K“**.
- LEDien värit saattavat hieman poiketa toisistaan erästä riippuen. LEDin valonvärin ja -voimakkuuden muutokset ovat riippuvaisia myös sen käyttöiästä.
- ⚠ Tämä artikkeli ei sovellu käytettäväksi himmennettävissä virtapiireissä. Sitä voidaan käyttää toimitukseen sisältyvällä kaukosäätimellä.

- “Briloner Leuchten“** vakuuttaa, että radiolaitetyyppi **“3754“** vastaa direktiiviä **“2014/53/EU“**. EU-vaatimustenmukaisuusvakuutus on saatavilla kokonaisuudessaan seuraavassa internetosoitteessa: <https://www.briloner.com/eu-konformitaetserklaerung>
- Tuote toimii “433,92 MHz” :n käyttöajauudella ja “max. 6 dBm” :n lähetyseholla.
- Funktionet e zgedjhëshme të artikullit :
- Kun valaisin kytketään kaukosäätimen **“ON/OFF CCT“** -painikkeella, tapahtuu seuraavasti: Vain **“CCT“**-alueen valaisimet kytkettyvät päälle.
- Kun valaisin kytketään kaukosäätimen **“ON/OFF RGB“** -painikkeella, tapahtuu seuraavasti: Vain **“RGB“**-alueen valaisimet kytkettyvät päälle.
- Painamalla useamman kerran **“CCT/RGB“** kytkee kestovalon ja CCT-LEDien ohjaus / RGB-LEDien ohjaus.
- “Dim+“**- ja **“Dim-“**-painikkeilla valaisinta voidaan himmentää ja kirkastaa usean tason verran tai portaattomasti. Valitun valotehosteen **„RGB“** nopeutta voidaan muuttaa näillä painikkeilla.
- “Cool“**- ja **“Warm“**-painikkeilla valaisimen värilämpötilaa voidaan säätää kylmän valkoisen ja lämpimän valkoisen välillä usean tason verran tai portaattomasti. Tämä koskee myös "RGB"-tilaa Color- / Color+-painikkeilla (manuaalinen väriasetus).
- “Night Light“**-painike säätää valaisimen erityisen himmeäksi värilämpötilan ollessa **“3000K“**.
- “Timer“**-painike kytkee valaisimen pois päältä n. **“30“** minuutin kuluttua.
- Painettaessa **“RGB“**-painiketta kaikki värit vaihtuvat jatkuvasti ja portaattomasti.
- Jos tuotetta ei voida käyttää kaukosäätimellä, se täytyy mahdollisesti ohjelmoida uudelleen.
- Tuote ohjelmoidaan uudelleen seuraavasti: **a.** Ohjelmointi: Kytke valaisin päälle seinäkytkimellä ja paina sitten välittömästi **„ON/OFF CCT“**-painiketta **“1“** sekunnin jälkeen **“3 sec.“**. Valaisin vahvistaa toiminnon **"2 x"** vähähdyksellä. **b.** Ohjelmoinnin poisto: Kytke valaisin päälle seinäkytkimellä ja paina sitten välittömästi **„CCT/RGB“**-painiketta **“1“** sekunnin jälkeen **“3 sec.“**. Valaisin vahvistaa toiminnon **"2 x"** vähähdyksellä.
- Muistitoiminto: Valaisin kytkettyy päälle viimeksi asetettuun väriin ja himmennystasoon kaukosäätimellä tai ulkoisella valokytkimellä.
- Paristoja ja akkuja ei saa heittää talousjätteeseen. Ne täytyy hävittää ongelmajätteenä viranomaisten määräysten mukaisesti. Vie ne lähimpään keräyspisteeseen.

Veiligheidsaanwijzingen / Leest u alstublieft deze informatie zorgvuldig door, alvorens u met de installatie of ingebruikneming van dit product begint. Bewaart U deze gebruiksaanwijzing voor een later gebruik goed.

- De lampen mogen alleen door geautoriseerd geschoold personeel naar de telkens geldende elektro-installatievoorschriften worden geïnstalleerd.
- De producent neemt geen verantwoording voor verwondingen of schade, die het gevolg van een ondeskundig gebruik van de lamp zijn, op zich.
- Het onderhoud van lampen is tot de oppervlakken beperkt. Vanwege de elektrische veiligheid mag dit product niet met water of andere vloeistoffen worden schoongemaakt. Gebruik voor het schoonmaken alleen een droge, pluisvrije doek.
- ⚠ Pas op! Kans op een elektrische schok! Controleer voordat de lamp wordt aangesloten op het stroomnet of er geen beschadigen zijn. Gebruik de lamp nooit als u beschadigenen constateert.
- ⚠ Let op! Schakel voor de montage of demontage de stroom voor de betreffende groep uit. Aardlekschakelaar of zekeringautomaat uitschakelen resp. de zekering er uitdraaien. Aanwezige schakelaar op **“UIT”**.
- ⚠ Let op! Controleer voor het boren van de bevestigingsgaten dat op de boorplek geen gas-, water- of stroomleidingen worden aangeboord of beschadigd kunnen raken.
- Tijdens de montage dient u erop te letten, dat het bevestigingsmateriaal geschikt is voor de ondergrond en dat de ondergrond een dienovereenkomstige draagkracht bezit. De fabrikant is niet aansprakelijk voor een ondeskundige verbinding van het artikel met de desbetreffende ondergrond.
- 🏠 Het symbool van de doorgestreepte vuilniston op het product of de verpakking betekent, dat dit product niet met het huisvuil mag afgevoerd worden. Dit product moet daarom op het einde van de levensduur naar een depot voor recycling van elektrische en elektronischen apparaten gebracht worden. A.U.B aan de bevoegde gemeentelijke administratie vragen waar het depot zich bevinden kan.
- Beschermklasse II ⊠. Deze lamp is bijzonder geïsoleerd en mag niet aan een beschermleider worden aangesloten.
- Beschermklasse II. Bij het aansluiten moet u erop letten, dat de ter plaatse beschikbare kabels tot in het aansluitbereik dubbel of versterkt geïsoleerd moeten zijn. De meegeleverde aansluitbox waarborgt dat, indien de ter plaatse ter beschikking staande, enkelvoudg geïsoleerde enkele draden maximaal “80 mm“ lang zijn. Aanduiding van de aansluitklemmen: L = Fase N = Neutraalgeleider ⊕ = Beschermleider.
- Afdek- en eindkappen voor netspanning voerende delen moeten principieel worden gemonteerd.
- Lamp niet op een vochtige of leidende ondergrond monteren. Zorgt U ervoor, dat leidingen gedurende de montage niet worden beschadigd.
- ⚠ Opgelet! Lampdelen en lampen kunnen gedurende het bedrijf temperaturen van >60°C bereiken en mogen daarom gedurende het bedrijf niet worden aangeraakt.
- De lamp heeft beschermingsklasse **“IP20“** en is uitsluitend bedoeld voor het gebruik binnenshuis in privéhuishoudens.
- Niet direct in de lichtbron (lichtmiddel, LED enz.) kijken.
- 🔌🔌 De meegeleverde of te gebruiken led-lichtbron mag alleen door de fabrikant of een door hem met de opdracht belaste electricien of een vergelijkbaar gekwalificeerde persoon worden vervangen.
- 🔌🔌 De gebruikte voorschakelapparatuur (trafo, voorschakelapparaat, regelunit etc.) kan door de fabrikant of door geschoold personeel worden vervangen.
- Dit product bevat lichtbronnen met energie-efficiëntieklassen **“2 x E“**, gerelateerd aan de EU-verordening 2019/2015. Referentie-instelling: **“6500K“**.
- Kleurafwijkingen zijn bij LEDs van een verschillende charge mogelijk. De lichtkleur en de lichtsterkte van LEDs kan ook afhankelijk van de levensduur veranderen.
- ⚠ Dit artikel is niet geschikt voor het gebruik in dimbare stroomcircuits. Hij kan met de meegeleverde afstandsbediening worden bediend.
- Hiermee verklaart **“Briloner Leuchten“**, dat het draadloze installatietype **“3754“** voldoet aan de richtlijn **“2014/53/EU“**. De volledige tekst van de EU-conformiteitsverklaring staat ter beschikking via het volgende internetadres: <https://www.briloner.com/eu-konformitaetserklaerung>
- Het meegeleverde product werkt met een werkfrequentie van “433,92 MHz” en een zendvermogen van “max. 6 dBm”.
- Selecteerbare functies van het artikel:
- Het inschakelen van de lamp met de toets **“ON/OFF CCT“** op de afstandsbediening resulteert in het volgende: Alleen het **“CCT“** - bereik wordt ingeschakeld.
- Het inschakelen van de lamp met de toets **“ON/OFF RGB“** op de afstandsbediening resulteert in het volgende: Alleen het **“RGB“** - bereik wordt ingeschakeld.
- Het meermaals indrukken van **“CCT/RGB“** schakelt tussen Sturing van de CCT-LEDs / Sturing van de RGB-LEDs.
- Met de schakelaars **“Dim+“** en **“Dim-“** kan de lamp in meerdere fasen of traploos helderder worden gemaakt of gedimd. Een geselecteerd lichteffect **“RGB”** kan met deze knoppen worden veranderd qua snelheid.
- Met de schakelaars **"Cool"** en **"Warm"** kan de kleurtemperatuur van de lamp in meerdere fasen of traploos op koud wit of warm wit worden ingesteld. Dit geldt ook voor de "RGB"-modus met de Color- / Color+ knoppen (handmatige kleurinstelling).
- De schakelaar **"Night Light"** schakelt de lamp in met een zeer lage dimstand met een kleurtemperatuur van ca. **"3000K"**.
- De schakelaar **"Timer"** schakelt de lamp uit na ca. **"30"** minuten.
- Door op de knop met de aanduiding **“RGB“** te drukken start een voortdurende, traploze kleurverandering van alle kleuren.
- Mocht de bediening van het artikel niet mogelijk zijn met de afstandsbediening dan kan dit worden veroorzaakt, omdat het artikel nog nieuw moet worden aangeleerd.
- Hierna wordt de procedure uitgelegd: **a.** Koppelen: Lamp met de wandschakelaar inschakelen en direct daarna de knop **„ON/OFF CCT“** beginnend in een tijdsbestek van **“1“** seconde **“3 sec.“** drukken. De lamp bevestigt het proces door te **"2 x"** flitsen. **b.** Ontkoppelen: Lamp met de wandschakelaar inschakelen en direct daarna de knop **„CCT/RGB“** beginnend in een tijdsbestek van **“1“** seconde **“3 sec.“** drukken. De lamp bevestigt het proces door te **"2 x"** flitsen.
- Geheugenfunctie: Het inschakelen van de lamp met de afstandsbediening of met een externe lichtschakelaar gebeurt met de laatst ingestelde lichtkleur en dim-niveau.
- Batterijen of accu’s mogen niet via het normale huisvuil worden verwijderd. U dient deze volgens de bepalingen van de desbetreffende instantie als chemisch afval te verwijderen. Maak hiervoor gebruik van de aanwezige verzamelpunten.



**Ⓔ Bezpečieństwo podczas montażu i eksploatacji / Przed instalacją lub uruchomieniem produktu proszę przeczytać dokładnie poniższe informacje. Instrukcję należy przechowywać do późniejszego wykorzystania.**

- Oprawy oświetleniowe mogą instalować tylko specjaliści z odpowiednimi uprawnieniami, stosując się do aktualnie obowiązujących przepisów dotyczących wykonywania instalacji elektrycznych.
- Producent nie ponosi odpowiedzialności za zranienia lub uszkodzenia będące skutkiem niewłaściwego posługiwania się światłowką.
- Konserwacja światłówek ogranicza się do ich powierzchni. Ze względu na bezpieczeństwo elektryczne produktu nie wolno czyścić wodą ani innymi płynami. Do czyszczenia należy używać tylko suchej, niestrzępiącej się ściereczki.
- ⚠ Ostrożnie! Niebezpieczeństwo porażenia prądem. Przed każdym podłączeniem do sieci elektrycznej należy sprawdzić kompletną lampę pod kątem ewentualnych uszkodzeń. Nigdy nie należy używać lampy w przypadku zauważenia jakichkolwiek uszkodzeń.
- ⚠ Uwaga! Przed rozpoczęciem montażu lub demontażu przewód sieciowy odłączyć od zasilania. Wyłączyć wyłącznik różnicowoprądowy lub instalacyjny, wykręcić bezpiecznik. Dostępne przełączniki na **“OFF”**.
- ⚠ Uwaga! Przed wywierceniem otworów do zamocowania należy upewnić się, że w miejscu wiercenia nie można przebić lub uszkodzić rur z gazem i wodą lub przewodów elektroenergetycznych.
- Zwróć na to uwagę podczas montażu, aby materiał mocujący był przeznaczony do i odpowiednio nośny. Za nieodpowiednie połączenie artykułu z danym podłożem producent ze swojej strony nie może przejąć odpowiedzialności.
- ⓘ Symbol przekreślonego pojemnika na śmieci na produkcie czy opakowaniu oznacza, że nie wolno tego produktu usuwać razem z odpadami z gospodarstwa domowego. Zamiast tego należy po zakończeniu użytkowania oddać produkt do punktu recyklingu sprzętu elektrycznego i elektronicznego. Informacji o takim punkcie należy zasięgnąć we właściwym zarządzie gospodarki komunalnej.
- Klasa ochrony II Ⓜ. Ta lampa jest bardzo dobrze izolowana i nie może być łączona z przewodem ochronnym.
- Klasa ochrony II. Podczas podłączania należy upewnić się, że przewody zasilające dostarczone przez klienta są podwójnie wzmocnione wewnątrz lub posiadają wzmocnioną izolację w obszarze połączenia. Znajdująca się w zestawie skrzynka przyłączeniowa gwarantuje klasę ochrony II, jeśli istniejące po stronie klienta pojedynczo izolowane żyły przewodu nie przekraczają “80 mm” długości. Oznaczenie zacisków przyłączeniowych: L = faza, N = przewód neutralny, ⊕ = przewód ochronny.
- Należy zamontować pokrywę na elementy będące pod napięciem.
- Nie należy montować lampy na wilgotnym podłożu, ani też na podłożu przewodzącym elektryczność. Należy się upewnić, że przewody nie zostały uszkodzone podczas montażu.
  - ⚠ Uwaga! Elementy konstrukcji oprawy oświetleniowej oraz elementy świeczke mogą w czasie eksploatacji osiągać temperaturę przekraczającą 60°C i dlatego nie wolno ich wtedy dotykać.
- Lampa posiada stopień ochrony **“IP20”** i jest przeznaczona wyłącznie do zastosowania w pomieszczeniach w prywatnych domach.
- Nie kierować wzroku bezpośrednio na źródło światła (żarówka, dioda LED itp.).
- ⚠ Załączone lub nadające się do użytku źródło światła LED może zostać wymienione jedynie przez producenta lub przez niego wyznaczonego technika serwisowego, czy podobnie wykwalifikowaną osobę.
- ⚠ Zastosowane urządzenie zasilające (transformator, statecznik, sterowanie itp.) może zostać wymienione tylko przez producenta lub przeszkolony personel specjalistyczny.
- Ten produkt zawiera źródła światła o klasie efektywności energetycznej **“2 x E”**, zgodnie z rozporządzeniem UE 2019/2015. Ustawienie odniesienia: **“6500K”**.
- Możliwe są różnice w kolorach diod LED różnych szarż. Kolor światła i siła świetlna diod LED może się zmieniać również w związku z żywotnością.
- ⚠ Artykuł ten nie jest przeznaczony do pracy ze ściemnianymi obwodami prądu. Może on być sterowany przy pomocy dołączonego pilota.
- Niniejszym **“Briloner Leuchten”** oświadcza, że typ instalacji radiowej **“3754”** odpowiada dyrektywie **“2014/53/EU”**. Pelen tekst deklaracji zgodności WE jest dostępny pod następującym adresem internetowym:  
<https://www.briloner.com/eu-konformitaetserklaerung>
- Załączony produkt działa z częstotliwością roboczą wynoszącą “433,92 MHz” i mocą transmisji wynoszącą “max. 6 dBm”.
- Funkcje artykułu z możliwością wyboru:
- Włączenie światła przyciskiem **“ON/OFF”** na pilocie powoduje: Włączony zostaje wyłącznie obszar **“CCT”**.
- Włączenie światła przyciskiem **“ON/OFF RGB”** na pilocie powoduje: Włączony zostaje wyłącznie obszar **“RGB”**.
- Kilkakrotne naciśnięcie „CCT/RGB” przełącza pomiędzy Sterowanie diodami CCT-LED / Sterowanie diodami RGB-LED.
- Przy pomocy przycisków **“Dim+”** i **“Dim-”** lampę można ściemnić i rozjaśnić w kilku poziomach lub płynnie. Przyciski do zmiany prędkości wybranego efektu świetlnego „,RGB”.
- Przy pomocy przycisków **“Cool”** i **“Warm”** temperaturę barwy lampy można przestawić z zimnej białej na ciepłą białą w kilku poziomach lub płynnie. Dotyczy to również trybu „,RGB” z przyciskami Color- / Color+ (ręczne ustawianie kolorów).
- Przycisk **“Night Light”** włącza lampę w bardzo niskim poziomie ściemnienia z temperaturą barwy wynoszącą ok. **“3000K”**.
- Przycisk **“Timer”** wyłącza lampę po ok. **“30”** minutach.
- Naciśnięcie przycisku w opisie **“RGB”** rozpoczyna ciągły, płynny przebieg wszystkich kolorów.
- Jeśli sterowania przedmiotem za pomocą pilota zdalnego sterowanie nie jest możliwe, być może konieczne okaże się ponowne jego przypisanie.
- Poniżej zaprezentowano sposób postępowania: **a.** Przyuczenie: Lampę włączyć przyciskiem naściennym i bezpośrednio po tym nacisnąć **“3 sec.”** przycisk **„ON/OFF CCT”** rozpoczynając w ciągu **“1”**. Lampa potwierdzi proces poprzez **“2 x”** błysnięcie. **b.** Oduczenie: Lampę włączyć przyciskiem naściennym i bezpośrednio po tym nacisnąć **“3 sec.”** przycisk **„CCT/RGB”** rozpoczynając w ciągu **“1”**. Lampa potwierdzi proces poprzez **“2 x”** błysnięcie.
- Funkcja zapisu: Włączenie lampy pilotem lub zewnętrznym przełącznikiem następuje z wcześniej ustawioną barwą światła i poziomem ściemnienia.
- Baterii lub akumulatorów nie można wyrzucać do domowego śmietnika. Muszą być usuwane jako odpady szczególne zgodnie z przepisami odpowiednich władz. Korzystać w tym przypadku z istniejących miejsc skupu.

**Ⓢ Bezpečnostní pokyny / Přečtete si, prosím, pozorně tyto informace, dříve než začnete s instalací nebo s uvedením do provozu. Uchovajte tyto pokyny k obsluze pro pozdější reference.**

- Svitidla smí instalovat jen autorizovaný odborný personál dle příslušných elektroinstalačních předpisů.
- Výrobce neodpovídá za zranění či škody, které vzniknou důsledkem neodborného používání svítidel.
- Údržba svítidel je omezena jen na povrchy. Z důvodů elektrické bezpečnosti nesmíte tento výrobek čistit vodou nebo jinými kapalinami. Používejte k čištění pouze suchou utěrku, která nepouští vlákna.
- ⚠ Opatrně! Nebezpečí zasažení elektrickým proudem. Před každým připojením k síti elektrického proudu zkontrolujte kompletní svítidlo, zda není případně poškozené. Svitídlo nikdy nepoužívejte, pokud zjistíte poškození.
- ⚠ Pozor! Před montáží nebo demontáží odpojte přívodní kabel od napětí. Vypněte proudový chránič FI, automatické pojistky nebo vyšroubujte pojistku. Vypínače přepněte do polohy „OFF”.
- ⚠ Pozor! Před vrtáním otvorů se přesvědčte, že se v těchto místech nenachází plynové nebo vodovodní trubky ani vedení elektrického proudu.
- Při montáži dbejte na použití vhodného přípevňovacího materiálu, který zaručuje potřebnou nosnost. Výrobce neručí za škody způsobené neodborným připevněním článku na použitý podklad.
- ⓘ Symbol přeškrtnuté nádoby na odpady na výrobku nebo na obalu znamená, že výrobek se nesmí likvidovat v odpadu z domácnosti. Tento výrobek je místo toho třeba na konci jeho životnosti předat sběrně pro recyklaci elektrických a elektronických přístrojů. Zjistěte si prosím tuto sběrnú dotazem u své příslušné místní samosprávy.
- Třída ochrany II Ⓜ. Toto svítidlo má zvláštní izolaci a nesmí být připojeno na ochranný vodič.
- Třída ochrany II. Při napojení je třeba dbát na to, aby byly zabudované přívody až do oblasti napojení dvojité nebo zesílené izolovány. Příložený napojovací box to zajišťí, pokud jsou stávající zabudované, jednoduše izolované jednotlivé žíly maximálně “80 mm” dlouhé. Označení připojovacích svorek: L = fáze N = neutrální vodič ⊕ = ochranný vodič.
- Na součásti pod napětím je nutno vždy namontovat ochranné a koncové krytky.
- Nemontujte svítidlo na vlhký nebo vodivý podklad. Dbejte na to, aby se vedení při montáži nepoškodila.
- ⚠ Pozor! Díly svítidla mohou během provozu dosáhnout teplot >60°C, a proto je zakázáno se jich během provozu dotýkat.
- Světlo má stupeň ochrany **“IP20”** a je určené jen pro privátní použití v domácnosti a ve vnitřních prostorech.

- Nedívat se přímo na zdroj světla (osvětlovačí prostředky, světelné diody atd.).
- ⚠ Příloženého nebo použitelného světelného zdroje LED smí vyměnit jen výrobce nebo výrobcem pověřený servisní technik anebo stejně kvalifikovaný odborník.
- ⚠ Výměnu použitého ovládacího zařízení (trafo, předřadník, ovládání apod.) může provést pouze výrobce nebo školený odborný personál.
- Tento výrobek obsahuje světelné zdroje s třídou energetické účinnosti **“2 x E”** v souladu s nařízením EU 2019/2015. Referenční nastavení: **“6500K”**.
- Odchyłky barev LED různých šarží jsou možné. Barva světla a intenzita LED se může změnit v závislosti na délce životnosti.
- ⚠ Tento artikl je vhodný k provozu v tlumitelných proudových obvodech. Může se řídit příloženým dálkovým ovládaním.
- Tímto prohlašuje **“Briloner Leuchten”**, že typ rádiového zařízení **“3754”** odpovídá směrnici **“2014/53/EU”**. Úplný text EU prohlášení o konformitě je k dispozici na následující internetové adrese:  
<https://www.briloner.com/eu-konformitaetserklaerung>
- Příložený výrobek pracuje s provozní frekvencí “433,92 MHz” a přenosovým výkonem “max. 6 dBm”.
- Volitelné funkce článku:
- Rozsvícení svítidla tlačítkem **“ON/OFF CCT”** na dálkovém ovladači má za následek: Bude rozsvícena pouze část svítidla **“CCT”**.
- Rozsvícení svítidla tlačítkem **“ON/OFF RGB”** na dálkovém ovladači má za následek: Bude rozsvícena pouze část svítidla **“RGB”**.
- Opakovaným stisknutím tlačítka „CCT/RGB” je určen k přepínání mezi Ovládání svítících CCT-LED / Ovládání svítících RGB-LED.
- Tlačítky **“Dim+”** a **“Dim-”** je možné intenzitu svícení svítidla plynule nebo stupňovitě tlumit nebo zesilovat. U navoleného světelného efektu „,RGB” je těmito tlačítky možno změnit rychlost.
- Tlačítky **“Cool”** a **“Warm”** je možné plynule nebo stupňovitě přestavovat barevnou teplotu světla na studenou bílou nebo teplou bílou. To platí také pro režim „,RGB” s tlačítky Barva- / Barva+ (ruční nastavení barev).
- Tlačítko **“Night Light”** zapíná světlo ve velmi nízkém stupni tlumení s barevnou teplotou cca **“3000K”**.
- Tlačítko **“Timer”** vypíná svítidlo po cca **“30”** min..
- Stisknutí tlačítka s označením **“RGB”** zapíná nepřetržitě, plynulě měnění všech barev.
- Není-li možné zboží zboží ovládat pře dálkové ovládání, pak je možné, že musí být zboží nově naučeno.
- Níže je popsán postup: **a.** Zaučení: Zapněte svítidlo nástěnným vypínačem a bezprostředně potom během **“1”** vteřiny **“3 sec.”** stisknutým tlačítkem **„ON/OFF CCT”**. Svitídlo potvrdí proces **“2 x”** bliknutím. **b.** Odnaučení: Zapněte svítidlo nástěnným vypínačem a bezprostředně potom během **“1”** vteřiny **“3 sec.”** stisknutým tlačítkem **„CCT/RGB”**. Svitídlo potvrdí proces **“2 x”** bliknutím.
- Paměť: Po zapnutí pomocí dálkového ovladače nebo externího spínače se svítidlo rozsvítí v poslední nastavené barvě světla a stupni tlumení.
- Baterie nebo akumulátory se nesmí odhazovat do domácího odpadu. Musí se odstraňovat do odpadu podle nařízení příslušných úřadů jako zvláštní odpad. Použijte k tomu služby příslušných sběren.

**Ⓢ Bezpečnostné pokyny / Prečítajte si, prosím, starostlivo tieto informácie, pred tým než začnete s inštaláciou alebo s uvedením do prevádzky. Uchovajte tieto pokyny k obsluhu pre neskoršie referencie.**

- Lampy smú byť inštalované len schválenými odborníkmi podľa práve teraz platných elektroinstalačných predpisov.
- Výrobca nie je zodpovedný za poranenia či škody, ktoré vzniknú dôsledkom neodborného používania svietidiel.
- Údržba svietidiel je obmedzená len na ich povrchy. Z dôvodu elektrickej bezpečnosti sa tento výrobok nesmie čistiť vodou alebo inými tekutinami. Na čistenie používajte iba suchú handričku, ktorá nepúšťa vlákna.
- ⚠ Pozor! Nebezpečieństwo zásaha elektrickým prúdom. Pred každým pripojením k elektrickej sieti kontrolujte celé svietidlo ohľadom prípadných poškodení. Nikdy nepoužívajte svietidlo, ak sporozujete akékoľvek poškodenie.
- ⚠ Upozornenie! Pred začatím montáže alebo demontáže odpojte sieťové vedenie od napájacieho zdroja. Vypnite FI prúdový istič alebo automatický istič resp. vytočte poistku. Prítomný spínač na **“OFF”**.
- ⚠ Upozornenie! Skôr ako začnete vrtat' upevňovacie otvory, sa uistite, či v mieste vrtania nenavítate alebo nepoškodíte plynové, vodovodné alebo elektrické vedenia.
- Pri montáži dbajte na to, aby bol upevňovací materiál vhodný pred daný podklad, a aby mal primeranú nosnosť. Výrobca neručí za neodborné spojenie produktu s príslušným podkladom.
- ⓘ Symbol prečiarknutej nádoby na odpad na výrobku alebo na obalu znamená, že výrobok sa nesmie likvidovať v odpadu z domácnosti. Tento výrobok treba namiesto toho na konci jeho životnosti predat' zberní pre recykláciu elektrických a elektronických prístrojov. Zistite si prosím túto zbernú dotazom u svojej príslušnej miestnej samosprávy.
- Trieda ochrany II Ⓜ. Toto svietidlo má zvláštnu izoláciu a nesmie byť pripojené na ochranný vodič.
- Trieda ochrany II. Pri zapojení je potrebné dbať na to, že existujúce prívodové vedenia musia byť až po oblasť pripojenia dvojito alebo zosilnene izolované. Priložené pripojovacia skrínka to zaručuje, ak sú zabudované, jednoducho izolované jednotlivé káblové žíly dlhé maximálne **“80 mm”**. Označenie pripojovacích svoriek: L = fáza N = neutrálny vodič ⊕ = ochranný vodič.
- Na súčasti pod sieťovým napätím musia byť vždy namontované ochranné a koncové krytky.
- Svietidlo nemontujte na vlhký či vodivý podklad. Zaisťte, aby pri montáži nedošlo k poškodeniu vedenia.
- ⚠ Pozor! Časťi svietidiel a žiarovky môžu v prevádzke dosahovať teplotu >60°C a preto sa ich v prevádzke nemožno dotýkať.
- Svietidlo je vybavené stupňom ochrany **“IP20”** a je určené výlučne na použitie v interiéroch súkromných domácností.
- Nepozerať priamo na zdroj svetla (osvetlovacie prostriedky, svetelné diódy atd.).
- ⚠ Příložený alebo použitelný LED světelný smie vymeniť len výrobca alebo ním poverený servisný technik alebo porovnateľná kvalifikovaná osoba.
- ⚠ Nasadené prevádzkové zariadenie (transformátor, predradník, riadenie atď.) smie vymieňať iba výrobca alebo vyškolený odborný personál.
- Tento výrobek obsahuje svetelné zdroje tried energetickej účinnosti **“2 x E”** na základe nariadenia EÚ 2019/2015. Referenčné nastavenie: **“6500K”**.
- Rôzne šarže LED diód môžu vykazovať farebné odchyłky. Farba a intenzita svetla LED diód sa môže zmeniť aj v závislosti od ich doby životnosti.
- ⚠ Tento výrobek nie je vhodný na prevádzku v stmievateľných prúdových obvodech. Môže byť riadený príloženým diaľkovým ovládaním.
- Týmto **“Briloner Leuchten”** vyhlasuje, že typ rádiového zariadenia **“3754”** zodpovedá smernici **“2014/53/EU”**. Úplný text EÚ konformitného vyhlásenia je k dispozícii na nasledujúcej internetovej adrese:  
<https://www.briloner.com/eu-konformitaetserklaerung>
- Příložený výrobek pracuje s prevádzkovou frekvenciou “433,92 MHz” a vysielacím výkonom “max. 6 dBm”.
- Voliteľné funkcie produktu:
- Zapínanie svietidla s tlačidlom **“ON/OFF CCT”** diaľkového ovládania spôsobí nasledovné: Zapne sa iba oblasť **“CCT”**.
- Zapínanie svietidla s tlačidlom **“ON/OFF RGB”** diaľkového ovládania spôsobí nasledovné: Zapne sa iba oblasť **“RGB”**.
- Niekoľkonásobným stlačením “CCT/RGB” prepína medzi Ovládanie svietiacich CCT-LED / Ovládanie svietiacich RGB-LED.
- Tlačidlami **“Dim+”** a **“Dim-”** môžete jas lampy vo viacerých stupňoch alebo aj plynule zvýšiť alebo znížiť. Zvolený svetelný efekt **„,RGB”** možno pomocou týchto tlačidiel zmeniť v rýchlosti.
  - Tlačidlami **“Cool”** a **“Warm”** môžete teplotu chromatickosti lampy zmeniť v mnohých stupňoch alebo plynule podľa studenej bielej alebo teplej bielej. To platí aj pre režim „,RGB” s tlačidlami Farba- / Farba+ (manuálne nastavenie farieb).
- Tlačidlom **“Night Light”** sa lampe zapne na veľmi nízkom stupni tmienia s teplotou chromatickosti **“3000K”**.
- Tlačidlom **“Timer”** sa lampa vypne cca po **“30”** minútach.
- Stlačením tlačidla označeného **“RGB”** sa naštartuje kontinuálny, plynulý prechod všetkých farieb.
- Ak nie je možné ovládanie výrobku pomocou diaľkového ovládania, je možné, že výrobok je nutné nanovo zaučiť.
- Následne je vysvetlený postup: **a.** Naprogramovania: Zapnite svietidlo pomocou nástenného spínača a bezprostredne potom stlačte **“3 sec.”** tlačidlo **„ON/OFF CCT”** začínajúc v časovom období **“1”** sekundy. Svitídlo potvrdí proces **“2 x”** zažiarením. **b.** Zrušenie naprogramovania: Zapnite svietidlo pomocou nástenného spínača a bezprostredne potom stlačte **“3 sec.”** tlačidlo **„CCT/RGB”** začínajúc v časovom období **“1”** sekundy. Svitídlo potvrdí proces **“2 x”** zažiarením.
- Funkcija shranjevanja: Vklop svetilke z daljinskim upravljalnikom ali z zunanjim svetlobnim stikalom poteka s svetlobo barve ali stopnjo zatemnitve, ki sta bili nazadnje nastavljeni.
- Batérie alebo akumulátory nepatria do komunálneho odpadu. Tieto je nutné zlikvidovať v súlade s ustanoveniami príslušných úradov ako separovaný odpad. Odovzdajte ich v príslušných zberniach.







**ⓘ Indicações de segurança / Favor ler atenciosamente estas informações antes da instalação ou colocação em serviço deste produto Guardar estas instruções de uso para fins posteriores.**

- As lâmpadas só podem ser instaladas por especialistas autorizados de acordo com as normas de instalação eléctricas válidas.
- O fabricante está isento de qualquer responsabilidade no caso de ferimentos ou danificações motivados por uma utilização inadequada dos candeeiros.
- A manutenção dos candeeiros diz apenas respeito à sua superfície. Por razões de segurança elétrica, este produto não deve ser limpo com água ou outros líquidos. Para a limpeza, utilizar apenas um pano seco e que não largue pelos.
- ⚠ Cuidado! Perigo de choque elétrico. Antes de cada ligação à rede, verificar o candeeiro completo quanto a possíveis danos. Nunca utilize o candeeiro se notar qualquer dano.
- ⚠ Atenção! Desligar o cabo de rede da fonte de alimentação antes de iniciar a montagem ou desmontagem. Desligar o disjuntor de terra ou o disjuntor automático ou desapertar o fusível. Interruptores existentes em **"OFF"**.
- ⚠ Atenção! Antes de furar os orifícios de fixação, assegure-se de que não exista cabos ou tubos de gás, água ou electricidade que possam ser danificados no local de perfuração.
- Durante a montagem, assegure-se de que o material de fixação seja apropriado para a superfície e que tenha uma capacidade de carga adequada. O fabricante não se responsabiliza por uma conexão inadequada do artigo com a respectiva superfície.
- ♻ O símbolo do caixote de lixo riscado no produto ou na embalagem significa que este produto não pode ser colocado no lixo doméstico. O produto tem, pelo contrário, no fim da sua duração de vida, que ser entregue num local de recolha de aparelhos eléctricos e electrónicos para reciclagem. Por favor informe-se sobre este local de recolha junto das entidades comunais responsáveis.
- Artigo de protecção II ⊠. Este candeeiro tem uma protecção especial e não pode ser ligado a um condutor de protecção.
- Artigo de protecção II. Ao conectar ter em atenção, que os cabos de alimentação existentes no local devem apresentar um isolamento duplo ou reforçado até dentro da área de ligação. A caixa de conexão anexa garante que, quando já existem cabos unipolares de isolamento simples, estes têm no máximo “80 mm” de comprimento. Designação dos bornes de ligação: L = fase N = condutor neutro ⊕ = condutor de protecção.
- As capas protectoras e finais das peças condutoras de energia eléctrica têm que ser sempre montadas.
- Não montar o candeeiro em cima de bases húmidas ou condutoras. Certifique-se ao fazer a montagem que os fios de ligação não estejam danificados.
- ⚠ Atenção! As peças da lâmpada e elemento luminoso pode alcançar temperaturas de serviço de >60°C e por isso não podem ser tocadas quando estiverem ligadas.
- O candeeiro tem a classe de proteção **“IP20”** e destina-se exclusivamente à utilização no interior de residências domésticas privadas.
- Não olhar directamente para a fonte de iluminação (meio de iluminação, LED etc.).
- 🔌 A fonte de luz LED incluída ou utilizável só pode ser substituída pelo fabricante ou por um técnico de serviço autorizado por ele ou por uma pessoa devidamente qualificada.
- 🔌 O aparelho operacional utilizado (transformador, balastro, comando, etc.) só pode ser substituído pelo fabricante ou por pessoal devidamente formado.
- Este produto contém fontes de luz das classes de eficiência energética **“2 x E”**, com base no regulamento da UE de 2019/2015. Configuração de referência: **“6500K”**.
- São possíveis divergências de cor em LEDs de lotes diferentes. A cor da luz e a intensidade luminosa dos LEDs podem alterar-se consoante o tempo de vida útil.
- ⚠ Este artigo não é apropriado para funcionamento em circuitos com regulação da intensidade da luz. Pode ser controlado com o comando fornecido.
- A **“Briloner Leuchten”** declara através da presente que o tipo de equipamento de rádio está em conformidade com **“3754”** a Diretiva **“2014/53/EU”**. O texto completo da declaração de conformidade está disponível no seguinte endereço na internet: <https://www.briloner.com/eu-konformitaetserklaerung>
- O produto incluído trabalha com uma frequência de operação de “433,92 MHz” e uma potência de transmissão de “max. 6 dBm”.
- Funções do artigo seleccionáveis:
- Ligar a luminária com o botão **“ON/OFF CCT”** no comando à distância tem o seguinte efeito: Apenas é ligada a gama **“CCT”**.
- Ligar a luminária com o botão **“ON/OFF RGB”** no comando à distância tem o seguinte efeito: Apenas é ligada a gama **“RGB”**.
- Pressionar "CCT/RGB" várias comuta entre Comando dos CCT-LEDs / Comando dos RGB-LEDs.
- Com os botões **“Dim+”** e **“Dim-”** a luminosidade do candeeiro pode ser ajustada em inúmeras fases ou sem fases. A velocidade do efeito de luz **„RGB”** selecionado permite ser alterada com estas teclas.
- Com os botões **“Cool”** e **“Warm”** a temperatura de cor do candeeiro pode ser ajustada em inúmeras fases ou sem fases para branco-frio ou branco-quente. Isso também se aplica ao modo "RGB" com os botões Color- / Color+ (configuração manual de cores).
- O botão **“Night Light”** liga o candeeiro em uma fase de iluminação baixa com uma temperatura de cor de aproximadamente **“3000K”**.
- O botão **“Timer”** desliga o candeeiro após aproximadamente **“30”** minutos.
- O accionamento da tecla com a designação **“RGB”** inicia uma passagem contínua de todas as cores.
- No caso de não ser possível comandar o artigo através do comando remoto, poderá ser necessário reconfigurar o artigo.
- Segue-se abaixo uma explicação do procedimento: **a.** Programar: Ligar a luminária com o interruptor de parede e logo a seguir pressionar a tecla **„ON/OFF CCT”** durante inicialmente **“1”** segundo **“3 sec.“**. A luminária confirma o procedimento através de um **"2 x"** flash. **b.** Desprogramar: Ligar a luminária com o interruptor de parede e logo a seguir pressionar a tecla **„CCT/RGB”** durante inicialmente **“1”** segundo **“3 sec.“**. A luminária confirma o procedimento através de um **"2 x"** flash.
- Função de memória: A luz é ligada com o controlo remoto ou com um interruptor de luz externo com o último nível de cor e escurecimento da luz.
- Baterias ou pilhas recarregáveis não podem ser jogadas no lixo doméstico. Deverão ser eliminadas em conformidade com as normas das autoridades competentes como lixo especial. Para o efeito recorra aos ecopontos existentes.

**ⓘ Emniyet direktifleri / Bu ürünü kurmadan veya çalıştırmadan önce lütfen bu bilgileri dikkatlice okuyunuz. İşbu kullanım kılavuzunu daha sonra başvurmak üzere iyi bir şekilde saklayınız.**

- Lambalar, geçerli ilgili elektrik kurulum talimatlarına uygun olarak yalnızca yetkili uzman personel tarafından kurulabilir.
- İşıklandırma teçhizatının usulüne uygun olmayan kullanımından kaynaklanan hasarlardan ve yaralanmalardan üretici sorumlu tutulmaz.
- İşıklandırma teçhizatlarının yalnızca yüzeyleri temizlenebilir. Elektrik güvenliği nedeniyle bu ürünün su veya diğer sıvılar ile temizlenmesi yasaktır. Temizlik için sadece kuru, tüksüz bez kullanın.
- ⚠ Dikkat! Elektrik çarpması tehlikesi. Her bir şebeke bağlantısı öncesi aydınlatmanın tamamını olası hasarlara yönelik kontrol edin. Aydınlatmada hasarlar tespit ettiğinizde onu kesinlikle kullanmayın.
  - ⚠ Dikkat! Montaja veya sökmeye başlamadan önce şebeke hattını gerilimsiz hale getirin. Hata akımı koruma anahtarı veya sigorta otomatını kapatın ya da sigortayı döndürerek çıkarın. Mevcut anahtarları "KAPALI" konumuna getirin.
- ⚠ Dikkat! Sabitleme deliklerini açmadan önce deliğin açılacak yerden gaz, su veya elektrik hatlarının delinmeyeceğinden veya hasar görmeyeceğinden emin olun.
- Montaj sırasında buna dikkat edin, sabitleme malzemesinin alt taban için uygun olduğuna ve bunun gerekli taşıma kapasitesine sahip olduğuna dikkat edilmelidir. Ürünün ilgili alt taban ile uygunsuz bağlantıdan dolayı üretici sorumlu tutulamaz.
- ♻ Ürünün veya ambalajın üzerindeki üzeri çizik çöp bidonu üzerindeki r simgesi, bu ürünün ömrü bittikten sonra imha etmek için ev çöpüne atılmaması gerektiği anlamına gelmektedir. Mamul, ömrü bitince bunun yerine elektrikli veya elektronik cihazların geri dönüşüm için toplandığı bir yere götürülmelidir. Bu yerin nerede olduğunu lütfen yetkili yerel idarenizden sorun.
- Koruma sınıfı II ⊠. Bu ışıklandırma teçhizatı özellikle izole edilmiştir ve koruma iletkenine bağlanamaz.
- Koruma sınıfı II. Bağlarken, üretici tarafından tahsis edilen mevcut besleme hattının, bağlantı alanın içine kadar çift olarak veya güçlendirilmiş şekilde izole edildiğine dikkat edilmelidir. Ekteki bağlantı kutusu, üretici tarafından tahsis edilen tekli izole olan münferit damarların en fazla “80 mm” uzun olduklarını sağlar. Bağlantı klemenslerinin tanımları: L = Faz N = Nötr iletken ⊕ = Koruma iletkeni.
- Şebeke gerilimi ileten parçalar için uç kapaklar ve kapama kapakları takılmalıdır.
- İşıklandırma teçhizatı nemli ya da iletken yüzey üzerine montaj edilemez. Hatların montaj sırasında hasar görmemesini temin ediniz.
- ⚠ Dikkat! Aydınlatma parçaları ve aydınlatma aracı, kullanım esnasında yalnızca 60°C'den yüksek sıcaklıklara ulaşabilir ve lambalara kullanım esnasında dokunulmamalıdır.
- Aydınlatma **“IP20”** koruma derecesine sahiptir ve sadece evlerde iç mekânda kullanımına izni bulunmaktadır.
- Direkt ışık kaynağına (ampul, LED vs.) bakmayın.
- 🔌 Birlikte teslim edilen veya takılabilen LED ışık kaynağı sadece üretici veya üreticinin görevlendirdiği bir teknik servis veya benzer kalifiye bir kişi tarafından değiştirilebilir.
- 🔌 Takılı işletme cihazı (trafo, balast, kontrol vs.) sadece üretici veya eğitimini almış uzman personel tarafından değiştirilebilir.

- Bu ürün, AT Yönetmeliği 2019/2015'e dayalı olarak **“2 x E”** enerji verimi sınıflarından bir ışık kaynaklarına sahiptir. Referans ayarı: **“6500K”**.
- LED'lerin ürün partilerinde renk sapmaları olabilir. LED'lerin ışık rengi ve parlama seviyesi ürünün ömrüne bağlı olarak da değişebilir.
- ⚠ Bu ürün kısıllabilir devrelerde kullanım için uygun değildir. Ürün, ilişikteki kumanda ile kullanılabilir.
- Bununla beraber **“Briloner Leuchten”** telsiz tesisatı türünün **“3754”** yönetmeliğe uygun olduğunu **“2014/53/EU”** ifade eder. AB uyum göstergesinin tam metni şu internet adresinde mevcuttur: <https://www.briloner.com/eu-konformitaetserklaerung>
- Ekteki ürün, “433,92 MHz” işletme frekansı ve “max. 6 dBm” verici gücü ile çalışmaktadır.
- Ürünün seçilebilir fonksiyonları:
- Aydınlatmanın uzaktan kumandadaki **“ON/OFF CCT”** düğmesi ile açılması aşağıdakilere neden olmaktadır: Sadece **“CCT”** alanı açılır.
- Aydınlatmanın uzaktan kumandadaki **“ON/OFF RGB”** düğmesi ile açılması aşağıdakilere neden olmaktadır: Sadece **“RGB”** alanı açılır.
- “CCT/RGB”** ye arka arkaya basmak, CCT LED'leri kontrol etme / RGB LED'leri kontrol etme arasında geçiş yapar.
- “Dim+”** ve **“Dim-”** tuşları ile aydınlatma birçok kademede veya kademesiz olarak aydınlatılabilir veya karartılabilir. Seçili bir ışık efektinin **„RGB”** hızı bu tuşlarla ayarlanır.
- “Cool”** ve **“Warm”** tuşları ile aydınlatmanın renk sıcaklığı birçok kademede veya kademesiz olarak Soğuk-Beyaz veya Sıcak-Beyaz olarak ayarlanabilir. Bu, Color- / Color+ düğmeleriyle (manuel renk ayarı) "RGB" modu için de geçerlidir.
- “Night Light”** tuşu aydınlatmayı yakl. **“3000K”** renk sıcaklığında çok düşük bir karartma kademesine getirir.
- “Timer”** tuşu aydınlatmayı yakl. **“30”** dakika sonra kapatır.
- “RGB”** isimli tuş kullanıldığında aralıksız ve kademesiz olarak tüm renklerin döngüsü başlar.
- Ürünün uzaktan kumanda ile kontrol edilemediği durumda ürünün tekrardan öğretilmesi gerekebilir.
- Aşağıda hareket şekli tarif edilmektedir: **a.** Programlama: Duvardaki anahtardan ışığı açın ve hemen ardından **„ON/OFF CCT”** tuşuna **“1”** saniye boyunca **“3 sec.“** basın. Işık bir **"2 x"** parlamayla işlemi onaylar. **b.** Kullanım: Duvardaki anahtardan ışığı açın ve hemen ardından **„CCT/RGB”** tuşuna **“1”** saniye boyunca **“3 sec.“** basın. Işık bir **"2 x"** parlamayla işlemi onaylar.
- Kayıt fonksiyonu Aydınlatmanın, uzaktan kumanda veya bir harici ışık şalteri ile açılması en son ayarlanan ışık rengi ve karartma kademesi ile gerçekleşmektedir.
- Piller ve aküler ev atklarına dahil edilemez. İlgili makamların yönetmelikleri uyarınca özel atık olarak imha edilmeleri gerekir. Bunun için mevcut toplama yerlerini kullanın.

**ⓘ Drošības norādījumi / Lūdzu, uzmanīgi izlasiet šo informāciju pirms ierīces instalācijas vai pieņemšanas ekspluatācijā. Uzglabājiet lietošanas pamācību arī turpmākajai lietošanai.**

- Lampu instalāciju drīkst veikt tikai autorizēti speciālisti, ievērojot elektrodrošības un instalācijas prasības.
- Ražotājs neuzņemas nekādu atbildību par traumām un zaudējumiem, kas tika nodarīti lampas nepienācīgas lietošanas rezultātā.
- Kopjama ir tikai lampas virsma. Ar elektrību saistītu drošības apsvērumu dēļ izstrādājumu nedrīkst fīrīt ar ūdeni vai citiem šķidrumiem. Tīrīšanai izmantojiet tikai sausu, neplūkošu drānu.
- ⚠ Uzmanību! Elektriskā trieciena risks. Pirms katras pieslēgšanas pie elektrotīkla, pārbaudiet visu lampu – vai tai nav kādu bojājumu. Nekādā gadījumā nelietojiet lampu, ja tai ir konstatēti bojājumi.
- ⚠ Uzmanību! Pirms montāžas vai demontāžas atslēgt barošanas vadu no sprieguma. Izslēdziet noplūdstrāvas (FI) aizsargslēdzi vai automātisko drošinātāju, vai izskrūvējiet drošinātāju. Pieejamajiem slēdzim jābūt uz **“OFF”** (izsl.).
- ⚠ Uzmanību! Pirms stiprinājumu caurumu urbšanas pārlicinieties, ka urbšanas vietā nav iespējams ieurbt vai sabojāt gāzes caurules, ūdens caurules vai elektropadeves līnijas.
- Veicot montāžu, pievērsiet uzmanību tam, lai stiprinājuma materiāls ir piemērots pamatnei un tai ir pietiekama kravnesība. Ražotājs nevar uzņemties atbildību par izstrādājuma neatbilstošu savienošanu ar pamatni.
- ♻ Simbols, kas izvietots uz produkta vai iepakojuma un kurā ir attēlots aizsvītrots atkritumu konteiners, nozīmē, ka šo produktu nedrīkst utilizēt kopā ar sadzīves atkritumiem. Pēc produkta ekspluatācijas izbeigšanās produkts nododams utilizācijai nolietotu elektronisko un elektrisko ierīču vākšanas vietās otrreizējai pārstrādei. Lūdzu, sazinieties ar pašvaldības iestādi, kur var saņemt informāciju par atbildīgām utilizācijas vietām.
- Aizsardzības klase II ⊠. Šai lampai ir īpaša izolācija un to nedrīkst pieslēgt aizsargsavienojumam.
- Aizsardzības klase II. Pieslēdzot izstrādājumu pie strāvas, jāpārlicinās, ka komplektācijā iekļautie vadi līdz pieslēguma vietai ir vismaz divkārt vai vairākkārt izolēti. Ar komplektācijā iekļauto pieslēguma kārbu tas tiek nodrošināts, ja komplektācijā iekļautie ar vienu slāni izolētie vienas dzīslas vadi ir ne vairāk kā “80 mm” gari. Pieslēguma spaiļu apzīmējums: L = fāze N = neitrālais vadītājs ⊕ = aizsargsavienojums.
- Tikla spriegumu vadošo elementu vāki un gala vāki noteikti tiek montēti.
- Nemontējiet lampu uz mitras vai strāvu vadošās virsmas. Pārlicinieties, lai montāžas gaitā netiktu bojāti vadi.
- ⚠ Uzmanību! Lampas elementi un spuldzes lampas ekspluatācijas laikā var uzkarstēties līdz temperatūrai >60°C. Šī iemesla dēļ lampas elementiem un spuldzēm nedrīkst pieskarties, kamēr lampa ir ieslēgta.
- Šo lampu drošības pakāpe ir **“IP20”** un tās ir paredzētas tikai privātām mājaisimniecībām lietošanai iekštelpās.
- Neskatieties tieši uz gaismas avotu (spuldze, gaismas diode).
- 🔌 Komplektācijā iekļauto vai ievietojamo LED gaismas ķermeni drīkst nomainīt tikai ražotājs vai viņa pilnvarots servisa tehniķis vai cita līdzvērtīgi kvalificēta persona.
- 🔌 Ievietoto vadības ierīci (transformatoru, droseli, aktuatoru utt.) var nomainīt tikai ražotājs vai kvalificēts speciālists.
- Šī izstrādājuma gaismas avots atbilst energoefektivitātes klasēm **“2 x E”**, saskaņā ar ES Direktīvu 2019/2015. Atsauces iestatījums: **“6500K”**.
- Dažādu preču partiju LED spuldžu izstarotās gaismas krāsu gamma var atšķirties. Arī atkarībā no kalpošanas laika LED spuldžu izstarotās gaismas krāsa un intensitāte var mainīties.
- ⚠ Šis izstrādājums nav piemērots lietošanai elektriskajās ķēdēs ar gaismas spilgtuma mainīšanas funkciju. To var vadīt, izmantojot komplektācijā iekļauto tālvadības pulti.
- Ar šo **“Briloner Leuchten”** apliciena, ka radioiekārtu tips **“3754”** atbilst Direktīvas **“2014/53/EU”** prasībām. Pilns ES atbilstības deklarācijas teksts ir pieejams tīmekļa vietnē: <https://www.briloner.com/eu-konformitaetserklaerung>
- Šis produkts darbojas ar “433.92 MHz” darba frekvenci un tā maksimālā jauda ir “max. 6 dBm”.
- Izstrādājumam pieejamās funkcijas:
- Lampas ieslēgšana ar tālvadības pults taustiņu **“ON/OFF CCT”** nostrādā šādi: Tiek ieslēgts tikai **“CCT”** diapazons.
- Lampas ieslēgšana ar tālvadības pults taustiņu **“ON/OFF RGB”** nostrādā šādi: Tiek ieslēgts tikai **“RGB”** diapazons.
- Vairākkārt nospiežot “CCT/RGB”, var pārslēgties starp CCT-LED vadība / RGB-LED vadība.
- Ar taustiņiem **“Dim+”** un **“Dim-”** iespējams lukturi padarīt par vairākām pakāpēm gaišāku vai tumšāku. Izvēlētajam gaismas efektam „RGB” var mainīt ātrumu, izmantojot šos taustiņus.
  - Ar taustiņiem **„Cool”** un **„Warm”** iespējams mainīt luktura krāsu temperatūru par vairākām pakāpēm no auksti baltas līdz silti baltai. Tas attiecas arī uz "RGB" režīmu ar pogām Color- / Color+ (manuāls krāsu iestatījums).
- Taustiņš **„Night Light”** pārslēdz lukturi ļoti blāvā pakāpē ar aptuveno krāsu temperatūru **„3000K”**.
- Taustiņš **„Timer”** pēc aptuveni **„30”** minūtēm izslēdz lukturi.
- Nospiežot taustiņu ar nosaukumu **“RGB”**, tiek sāкта nepārtraukta, bezpakāpju visu krāsu caurskatīšana.
- Ja izstrādājuma vadība ar tālvadības pulti vairs nedarbojas, iespējams, tas ir atkārtoti jāieprogrammē.
- Turpmākajos punktos ir paskaidrots darbības process. **a.** Programmēšana: Ieslēdziet lampu, izmantojot sienas slēdzi, un nekavējoties, sākot **“1”** sekundes laikā, **“3 sec.“** nospiediet taustiņu **„ON/OFF CCT”**. Process tiek apstiprināts, lampai vienreiz **"2 x"** iedegoties. **b.** Atiestatīšana: Ieslēdziet lampu, izmantojot sienas slēdzi, un nekavējoties, sākot **“1”** sekundes laikā, **“3 sec.“** nospiediet taustiņu **„CCT/RGB”**. Process tiek apstiprināts, lampai vienreiz **"2 x"** iedegoties.
- Atmiņas funkcija: Ja lampu ieslēdz ar tālvadības pulti vai ārēju gaismas slēdzi, tā ieslēdzas ar iepriekš iestatīto gaismas krāsu un intensitātes pakāpi.
- Neizmest baterijas un akumulatorus mājaisimniecības atkritumos! Tie ir jāpārstrādā atsevišķi, atbilstoši piekriftīgo institūciju noteikumiem. Baterijas un akumulatori ir jānodod tam paredzētajās savākšanas vietās.



**ⓘ** **Инструкция за безопасност / Моля, прочетете внимателно тази информация,преди да започнете с инсталирането или екплоатацията на този продукт. Запазете добре тази потребителска инструкция за по-нататъшни цели!**

- Крушките могат да бъдат инсталирани само от оторизирани специалисти съгласно действащите електроинсталационни разпоредби.
- Производителят не поема никаква отговорност за наранявания или щети, които са последиствие от неправилна употреба на лампата.
- Да се почистват само повърхностите на лампите. От съображения за електрическа безопасност този продукт не бива да се почиства с вода или други течности. За почистване използвайте само суха кърпа, която не оставя власинки.
- ⚠ **Внимание!** Опасност от токов удар. Преди всяко включване към захранването проверявайте цялото осветително тяло за повреди. Никога не използвайте осветителното тяло, ако установите повреди.
- ⚠ **Внимание!** Преди начало на монтажа или демонтажа изключете захранващия кабел от мрежата. Изключете FI защитния прекъсвач или автоматичния прекъсвач или развийте предпазителя. Поставете съществуващите превключватели в положение **“OFF”**.
- ⚠ **Внимание!** Преди изпълнение на монтажните отвори се уверете, че в мястото на пробиване не могат да бъдат засегнати или повредени водопроводни и газопроводни тръби или електрически кабели.
- Обърнете внимание на това по време на монтажа съблюдавайте скрепителният материал да е подходящ за основата и тя да е със съответната товароносимост. Производителят не носи отговорност при неправилно свързване на артикула със съответната основа.
- ⚠ Знакът със зачерканата кофа за смет върху продукта или опаковката означава, че той не трябва да се изхвърлц заедно с битовите отпадъци. В края на експлоатационната си годност продуктът трябва да се отстрани в пункт за вторични суровини на електрически и електронни уреди. Информирайте се в местното управление за наличието на такъв пункт за вторични суровини.
- Защитен клас II ⊞. Тази лампа е особено изолирана и не бива да се свързва със защитен проводник.
- Защитен клас II. При свързването се уверете, че съществуващите при клиента захранващи кабели са двойни до вътрешността на зоната на свързване или са с подсилена изолация. Приложената свързваща кутия гарантира това, ако съществуващите при клиента единични жила с обикновена изолация са с максимална дължина “80 mm“. Означение на свързващите клеми: L = фаза N = неутрален проводник ⊕ = защитен проводник.
- Покриващите и ограничителните капачки на частите, намиращи се под напрежение, по принцип трябва да са монтирани.
- Лампата да не се монтира върху влажна или електропроводяща основа. Уверете се, че при монтажа проводниците не са претърпели повреди.
- ⚠ **Внимание!** По време на работа частите на крушката и светещият материал могат да достигнат температури >60°C и затова не бива да се докосват по време на работа.
- Осветителното тяло притежава степен на защита **“IP20”** и е предназначено само за използване на закрито в частни домакинства.
- Не гледайте директно към източника на светлина (осветителен уред, LED и т.н.).
- ⚠⚠ Приложеният или използваем LED източник може да се подмяна само от производителя или упълномощен от него сервизен техник, или от лице със сходна квалификация.
- 🔧🔧 Използваното устройство за управление (трансформатор, пусково-регулиращо устройство, регулатор и др.) може да бъде подменено само от производителя или обучен персонал.
- Този продукт съдържа един източник на светлина с клас на енергийна ефективност **“2 x E”** в съответствие с Регламента на ЕС 2019/2015. Референтна настройка: **“6500K”**.
- Възможни са отклонения в цвета при светодиоди от различни партиди. Цвятът и силата на светлината на светодиодите могат да се променят в зависимост от срока на експлоатация.
- ⚠ Този артикул не е подходящ за експлоатация в електрически вериги с димиране. Той може да се управлява с доставеното дистанционно управление.
- С настоящото **“Briloner Leuchten”** декларира, че типът безжична инсталация **“3754”** е в съответствие с Директива **“2014/53/EU“**. Пълният текст на ЕС Декларацията за съответствие е на разположение на следния интернет адрес: <https://www.briloner.com/eu-konformitaetserklaerung>
- Приложеният продукт функционира с работна честота от “433,92 MHz“ и мощност на излъчване от “max. 6 dBm“.
- Избираеми функции на артикула :
- Включването на осветителното тяло посредством бутона **“ON/OFF CCT”** на дистанционното управление **“ON/OFF CCT”** има следния ефект: Включва се само **“CCT”** зоната.
- Включването на осветителното тяло посредством бутона **“ON/OFF RGB”** на дистанционното управление **“ON/OFF CCT”** има следния ефект: Включва се само **“RGB”** зоната.
- Многкратно натискане на „CCT/RGB“ превключва между постоянна Управляване на CCT-LED / Управляване на RGB-LED.
- Посредством бутоните **“Dim+“** и **“Dim-“** интензитетът на светлината на осветителното тяло може да се усилва или намалява на няколко степени или безстепенно. С тези бутони може да се променя скоростта на избирана светлинен ефект **„RGB“**.
- Посредством бутоните **“Cool“** и **“Warm“** цветната температура на осветителното тяло може да се регулира на няколко степени или безстепенно към студено бяла светлина или топло бяла светлина. Това важи и за режима "RGB" с бутоните Color- / Color+ (ръчна настройка на цвета).
- Бутон **“Night Light“** изключва осветителното тяло в много ниска степен на димиране с цветна температура от ок. **“3000K“**.
- Бутон **“Timer“** изключва осветителното тяло след ок. **“30“** минути.
- Задействане на бутона с обозначение **“RGB”** включва непрекъснато, безстепенно редуване на всички цветове.
- Ако контролирането на артикула не е възможно посредством дистанционното управление, вероятно ще е необходимо ново сработване на артикула.
- По-долу се обяснява начинът на действие: **a.** Програмиране: Включете осветителното тяло от стенния превключвател и непосредствено след това натиснете бутона **„ON/OFF CCT“**, започвайки във времеви прозорец от **“1“** секунда **“3 sec.“**. Осветителното тяло потвърждава операцията **“2 x”** кратко светване. **b.** Отмяна на програмирането: Включете осветителното тяло от стенния превключвател и непосредствено след това натиснете бутона **„CCT/RGB“**, започвайки във времеви прозорец от **“1“** секунда **“3 sec.“**. Осветителното тяло потвърждава операцията **“2 x”** кратко светване.
- Функция запаметяване: Включването на осветителното тяло посредством дистанционното управление или с външен ключ за осветление се извършва с последно настроеня цвят на светлината и степен на димиране.
- Батериите или акумулаторите не бива да се отстраняват заедно с домашните отпадъци. Те трябва да бъдат отстранявани като специални отпадъци съгласно разпоредбите на компетентните инстанции. За целта използвайте наличните места за събиране.

**ⓘ** **Ενδείξεις ασφαλείας / Прτού αρχίσετε την εγκατάσταση ή τη θέση σε λειτουργία αυτού του προϊόντος, διαβάστε με προσοχή αυτές τις πληροφορίες. Φυλάξτε αυτές τις οδηγίες χρήσης για την περίπτωση που θα τις χρειαστείτε αργότερα.**

- Η εγκατάσταση των λυχνιών επιτρέπεται να γίνει μόνο από εξουσιοδοτημένους τεχνίτες σύμφωνα με τις εκάστοτε ισχύουσες ηλεκτρολογικές προδιαγραφές εγκατάστασης.
- Ο κατασκευαστής δε φέρει ουδεμία ευθύνη για τραυματισμούς ή βλάβες, εφόσον προκύψουν από λανθασμένη χρήση των λυχνιών.
- Η περιποίηση των λυχνιών περιορίζεται στην επιφάνειά τους. Για λόγους ηλεκτρικής ασφάλειας δεν επιτρέπεται να καθαρίζεται το παρόν προϊόν με νερό ή άλλα υγρά. Χρησιμοποιείτε για τον καθαρισμό του αποκλειστικά και μόνον ένα στεγνό πανί που δεν αφήνει χνούδι.
- ⚠ Προσοχή! Κίνδυνος ηλεκτροπληξίας. Πριν από κάθε σύνδεση στο δίκτυο ρεύματος, *ελέγχετε* όλο το φωτιστικό για τυχόν βλάβες. Ποτέ μην χρησιμοποιείτε το φωτιστικό, εάν διαπιστώσετε βλάβες.
- ⚠ Προσοχή! Πριν την έναρξη της εγκατάστασης ή απεγκατάστασης κατεβάστε τον γενικό διακόπτη τάσης. Απενεργοποιήστε τον αυτόματο διακόπτη διαρροής ή τον αυτόματο μηχανισμό ασφαλείας, ή ξεβιδώστε την ασφάλεια. Θέστε τους υπάρχοντες διακόπτες στη θέση **«OFF»**.
- ⚠ Προσοχή! Βεβαιωθείτε πριν την διάνοιξη των τρυπών στερέωσης, ότι δεν διέρχονται από το σημείο διάτρησης αγωγοί αερίου, νερού ή ρεύματος, οι οποίοι θα μπορούσαν να διατρηθούν ή να υποστούν ζημιά.
- Δώστε προσοχή σε αυτό κατά τη συναρμολόγηση πρέπει να προσέξετε να είναι το υλικό στερέωσης κατάλληλο για το υπόστρωμα και το τελευταίο να έχει την ανάλογη φέρουσα ικανότητα. Για λανθασμένη σύνδεση του προϊόντος με το εκάστοτε υπόστρωμα ο κατασκευαστής δεν μπορεί να αναλάβει καμία ευθύνη.
- ⚠ Το σύμβολο του διεγραμμένου καδου απορριμμάτων στο προϊόν ή στην συσκευασία σημαίνει, ότι αυτο το προϊόν απαγορεύεται να πεταχθεί στα οικιακα απορρίμματα. Αντι αυτού περτεи το проιον μετά την ληξη της διάρκειας λειτουργίας του να επιφερθεί σε ειδικо μερос συλλεξης ηλεκτρικων και ηλεκτρονικων συσκευων για ανακυκλωση. Σας παρακαλούμε πληροφοριθείτε για αυτο το μέρος απο την αρμοδια δημοτικη διοικηση.
- Κατηγορία προστασίας II ⊞. Αυτή η λυχνία έχει ιδιαίτερη μόνωση και δεν πρέπει να συνδεθεί με προστατευτικό αγωγό.
- Κατηγορία προστασίας II. Κατά τη σύνδεση, βεβαιωθείτε ότι οι γραμμές παροχής που παρέχονται επί τόπου έχουν διπλή ή ενισχυμένη μόνωση έως την περιοχή σύνδεσης. Το παρεχόμενο κουτί σύνδεσης εξασφαλίζει κάτι τέτοιο, όταν οι υπάρχοντες, *αλλά* μονωμένοι κλώνοι που παρέχονται επί τόπου έχουν μήκος το πολύ **“80 mm“**. Χαρακτηρισμός των ακροδεκτών σύνδεσης: L = φάση N = ουδέτερος αγωγός ⊕ = προστατευτικός αγωγός.
- Οι καλύτερες των αγωγών για τα μέρη διέλευσης της τάσης πρέπει οπωσδήποτε να τοποθετηθούν.
- Μην τοποθετείτε τη λυχνία σε υγρό ή αγώγιμο υπόστρωμα. Σηγουρευτείτε ότι οι κατά την τοποθέτηση δε θα γίνει ζημιά σε αγωγούς.
- ⚠ Προσοχή! Τα μέρη των λυχνιών και οι λαμπτήρες μπορούν να φτάσουν κατά τη διάρκεια της λειτουργίας θερμοκρασίες άνω των >60°C και γι’ αυτό δεν επιτρέπεται να αγγίζονται κατά τη διάρκεια της λειτουργίας.

- Το φωτιστικό κατέχει τον βαθμό προστασίας **“IP20“** και είναι σχεδιασμένο αποκλειστικά για χρήση σε εσωτερικό χώρο ιδιωτικών νοικοκυριών.
- Μην κοιτάτε απευθείας στην πηγή φωτός (λαμπτήρα, LED κλπ.).
- ⚠⚠ Η εσωκλειόμενη ή εγκαταστήσιμη φωτεινή πηγή LED του φωτιστικού επιτρέπεται να αντικατασταθεί μόνο από τον κατασκευαστή ή από έναν από αυτόν εξουσιοδοτημένο τεχνικό σέρβις ή ένα παρόμοια εξειδικευμένο πρόσωπο.
- 🔧🔧 Η εγκαταστήμενη συσκευή λειτουργίας (μετασχηματιστής, στραγγαλιστικό πηνίο, εκκινήτηρας κ.λπ.) μπορεί να αντικατασταθεί μόνο από τον κατασκευαστή ή από εκπαιδευμένο τεχνικό προσωπικό.
- Το παρόν προϊόν περιέχει φωτεινές πηγές κλάσης ενεργειακής απόδοσης **“2 x E”**, βάσει του κανονισμού ΕΕ 2019/2015. Ρύθμιση αναφοράς: **“6500K”**.
- Χρωματικές παρεκκλίσεις στα LED διαφορετικών φορτίων είναι δυνατές. Το φως χρώματος και η ένταση του φωτός των LED μπορεί να αλλοιωθεί επίσης σε συνάρτηση με την διάρκεια ζωής.
- ⚠ Αυτό το προϊόν δεν είναι κατάλληλο για λειτουργία σε κυκλώματα ρεύματος με ρεοστάτες. Μπορεί να γίνει χειρισμός του με το εσωκλειόμενο τηλεχειριστήριο.
- Με το παρόν δηλώνεται **“Briloner Leuchten”**, ότι τύπος ασύρματης εγκατάστασης ανταποκρίνεται **“3754”** στην οδηγία **“2014/53/EU”**. Το πλήρες κείμενο της δήλωσης συμμόρφωσης ΕΕ είναι διαθέσιμη στην ακόλουθη ηλεκτρονική διεύθυνση: <https://www.briloner.com/eu-konformitaetserklaerung>
- Το εσωκλειόμενο προϊόν λειτουργεί σε μια συχνότητα λειτουργίας “433,92 MHz“ και μια ισχύ εκπομπής “max. 6 dBm“.
- Επιλεγόμενες λειτουργίες του προϊόντος:
- Η ενεργοποίηση του φωτιστικού με το πλήκτρο **“ON/OFF CCT”** του τηλεχειριστηρίου έχει το εξής αποτέλεσμα: Ενεργοποιείται μόνον η περιοχή **“CCT”**.
- Η ενεργοποίηση του φωτιστικού με το πλήκτρο **“ON/OFF RGB”** του τηλεχειριστηρίου έχει το εξής αποτέλεσμα: Ενεργοποιείται μόνον η περιοχή **“RGB”**.
- Πιέζοντας επανειλημμένα το «CCT/RGB» μεταβαίνει ανάμεσα στον Χειρισμος των CCT-LED / Χειρισμος των RGB-LED.
- Με τα πλήκτρα **“Dim+“** και **“Dim-“** μπορεί να ρυθμίζεται η φωτεινότητα της λάμπας σε πολλές βαθμίδες ή αδιαβάθμητα. Με αυτά τα πλήκτρα μπορεί να μεταβάλλεται η ταχύτητα ενός επιλεγμένου φωτεινού εφέ **„RGB“**.
- Με τα πλήκτρα **“Cool“** και **“Warm”** να ρυθμίζεται η θερμοκρασία χρώματος της λάμπας σε πολλές βαθμίδες ή αδιαβάθμητα στο ψυχρό λευκό ή στο θερμό λευκό. Αυτό ισχύει και για τη λειτουργία "RGB" με τα κουμπιά Color- / Color+ (χειροκίνητη ρύθμιση χρώματος).
- Το πλήκτρο **“Night Light“** ανάβει την λάμπα σε μια πολύ χαμηλή βαθμίδα του ρυθμιστή φωτεινότητας με τη θερμοκρασία χρώματος των περ. **“3000K”**.
- Το πλήκτρο **“Timer”** σβίηνει την λάμπα μετά περ. **“30“** λεπτά.
- Το άγγιγμα της στιγματίας επαφής με τον χαρακτηρισμό **“RGB“** ξεκινάει μια συνεχή, αδιαβάθμητη ακολουθία χρωμάτων όλων των χρωμάτων.
- Εάν ο χειρισμός του προϊόντος με το τηλεχειριστήριο δεν είναι δυνατός, τότε είναι πιθανό να πρέπει να επαναλάβει το προϊόν τη διαδικασία εκμάθησης.
- Παρακάτω εξηγείται η διαδικασία: **a.** Εκμάθηση: Ενεργοποιήστε το φωτιστικό με τη βάση τοίχου και αμέσως μετά πιέστε τον διακόπτη **„ON/OFF CCT“** σε ένα χρονικό **“1“ “3 sec.“** πλαίσιο δευτερολέπτων. Το φωτιστικό επιβεβαιώνει τη διαδικασία με μια **“2 x”** λάμψη. **b.** Εξέγασμα: Ενεργοποιήστε το φωτιστικό με τη βάση τοίχου και αμέσως μετά πιέστε τον διακόπτη **„CCT/RGB“** σε ένα χρονικό **“1“ “3 sec.“** πλαίσιο δευτερολέπτων. Το φωτιστικό επιβεβαιώνει τη διαδικασία με μια **“2 x”** λάμψη.
- Λειτουργία μνήμης: Η ενεργοποίηση του φωτιστικού με το τηλεχειριστήριο ή με έναν εξωτερικό διακόπτη γίνεται στο τελευταία ρυθμισμένο χρώμα φωτός και επίπεδο έντασης.
- Οι μπαταρίες ή επαναφορτιζόμενες μπαταρίες απαγορεύεται να καταλήξουν στα οικιακά απορρίμματα. Πρέπει να απορρίπτονται σύμφωνα με τις ρυθμίσεις των αρμόδιων υπηρεσιών ως ειδικά απορρίμματα. Χρησιμοποιείτε για αυτό τα υπάρχοντα σημεία συλλογής.

**ⓘ** **Sigurnosne upute / Molimo vas pročitajte ove informacije pažljivo prije instalacije ili početka upotrebe ovog proizvoda. Sačuvajte ovo uputstvo za buduće potrebe.**

- Svjetiljke se smiju instalirati samo od strane ovlaštenih stručnjaka sukladno važećim propisima iz oblasti elektroinstalacija.
- Proizvođač ne preuzima odgovornost za ožljede ili štete, koje su posljedica neprikladne uporabe svjetiljke.
- Čišćenje svjetiljki je ograničeno na površine. Iz razloga električne sigurnosti, ovaj se proizvod ne smije čistiti vodom ili drugim tekućinama. Za čišćenje koristite samo suhu krpu, koja ne ostavlja vlakna.
- ⚠ **Oprez!** Opasnost od električnog udara. Prije spajanja na električnu mrežu, provjerite kompletnu svjetiljku, da li ima oštećenja. Nikada nemojte koristiti svjetiljku ako primijetite bilo kakvo oštećenje.
- ⚠ **Upozorenje!** Odspojite mrežni vod s napajanja prije početka montaže ili demontaže. Isključite FI prekidač ili automatski prekidač ili uklonite osigurač. Postojeći prekidači na položaj **“OFF”**.
- ⚠ **Pažnja!** Prije bušenja rupa za pričvršćivanje osigurajte da na mjestu bušenja ne dođe do bušenja plinovoda, vodovoda ili strujnih vodova ili do njihovog oštećenja. Kod montiranja potrebno je paziti da je materijal za pričvršćivanje prikladan za podlogu i da je ona odgovarajuće nosivosti. Proizvođač ne može preuzeti odgovornost u slučaju nestručnog povezivanja proizvoda s dotičnom podlogom.
- ⚠ Simbol prekrizene korpe za otpatke na proizvodu ili pakiranju znači, kako se taj proizvod ne smije odlagati zajedno sa kućnim otpadom. Proizvod se na kraju svog životnog vijeka mora odnijeti u prijemnu stanicu za recikliranje električnih i elektroničkih uređaja. Molimo raspitajte se za to mjesto kod nadležne komunalne službe.
- Sigurnosni razred II ⊞. Ova svjetiljka je posebno izolirana i ne smije se priključiti na uzemljenje.
- Sigurnosni razred II. Kod priključivanja je potrebno paziti da dovodi prisutni prilikom izgradnje do područja priključka moraju biti izvedeni dvostruko ili pojačano izolirano. Priložena kutija za priključak to jamči kad su prilikom izgradnje prisutne jednostruko izolirane pojedinačne žile duge “80 mm“ maksimalno. Opis priključnih stezaljki: L = faza N = neutralni vodič ⊕ = uzemljenje.
- Pokrivači i završene kapice za dijelove koji provode struju, načelno se moraju montirati.
- Svjetiljku ne postavljati na vlačnu ili vodljivu površinu. Osigurajte da se prilikom postavljanja uređaja ne oštete žice.
- ⚠ **Pažnja!** Dijelovi svjetiljke ili rasvjetna sredstva tokom rada mogu doseći temperature od preko 60°C te ih se tokom rada ne smije dodirivati.
- Svjetiljka posjeduje stupanj zaštite **“IP20”** i predviđena je isključivo za upotrebu u unutrašnjosti privatnih kućanastava.
- Ne gledati direktno u izvor svjetlosti (rasvjetno sredstvo, LED itd..).
- ⚠⚠ Priloženi ili upotrebljivi LED-izvor svjetiljke smije zamijeniti samo proizvođač ili tehničar kojeg je proizvođač ovlastio ili neka druga kvalificirana osoba.
- 🔧🔧 Upotrijebljeni radni uređaj (transformator, prigušnica, upravljačko tijelo itd.) može zamijeniti samo proizvođač ili obučeni stručnjak.
- Ovaj proizvod sadrži izvor svjetlosti klase energetske učinkovitosti **“2 x E”**, temeljen na EU regulativi 2019/2015. Referentna postavka: **“6500K”**.
- Odstupanja u boji kod različitih LED-ova različitih punjenja su moguća. Boja i snaga svjetla LED-ova se ovisno o životnom vijeku može mijenjati.
- ⚠ Ovaj proizvod nije namijenjen za rad u strujnim krugovima s regulatorom osvjetljenja. Istim moguće je upravljati pomoću priloženog daljinskog upravljača.
- Ovime **“Briloner Leuchten”** izjavljuje da radiouređaj **“3754”** odgovara direktivi **“2014/53/EU“**. Potpuni tekst EU-izjave o sukladnosti dostupan je na slijedećoj internet adresi: <https://www.briloner.com/eu-konformitaetserklaerung>
- Priloženi proizvodi radi pri radnoj frekvenciji od “433,92 MHz” te sa snagom odašiljanja od “max. 6 dBm”.
- Funkcije artikla koje se mogu odabrati:
- Uključivanje svjetiljke tipkom **“ON/OFF CCT”** daljinskog upravljača uzrokuje slijedeće: uključit će se samo **“CCT”** područje.
- Uključivanje svjetiljke tipkom **“ON/OFF RGB”** daljinskog upravljača uzrokuje slijedeće: uključit će se samo **“RGB”** područje.
- Pritisком na “CCT/RGB” nekoliko puta prebacuje se između Upravljanje CCT-LED-a / Upravljanje RGB-LED-a.
- Tipkama **“Dim+“** i **“Dim-“** svjetiljku je moguće zamračiti i odmračiti u više stupnjeva ili kontinuirano. Kod izabranog svjetlosnog efekta **„RGB“** se može sa tim tipkama promijeniti brzina.
- Tipkama **“Cool“** i **“Warm”** moguće je postaviti temperaturu boje svjetiljke u više stupnjeva ili kontinuirano prema hladno,bijelo ili toplo-bijelo. To se također odnosi na “RGB” način rada s tipkama Color- / Color+ (ručno podešavanje boje).
- Tipka **“Night Light“** uključuje svjetiljku u jako niskom stupnju zamračenja s temperaturom boje od oko **“3000K”**.
- Tipka **“Timer”** isključuje svjetiljku nakon oko **“30“** minuta.
- Pritisak tipke sa oznakom **“RGB”** započinje kontinuiru, neprekidan protok svih boja .
- Ukoliko nije moguće upravljanje proizvodom daljinskim upravljačem, tada može biti moguće da je proizvod iznova potrebno podučiti.
- Postupajte na način kako je objašnjeno: **a.** Postavljanje: Uključiti lampicu sa zidnim prekidačem te neposredno nakon toga počevši unutar vremenskog prozora od **“1“** sekunde **“3 sec.“** stisnuti tipku **„ON/OFF CCT“**. Lampica će bljeskanjem **“2 x”** potvrditi postupak. **b.** Vraćanje na prijašnje postavke: Uključiti lampicu sa zidnim prekidačem te neposredno nakon toga počevši unutar vremenskog prozora od **“1“** sekunde **“3 sec.“** stisnuti tipku **„CCT/RGB“**. Lampica će bljeskanjem **“2 x”** potvrditi postupak.
- Funkcija memoriranja: Uključivanje svjetiljke s daljinskim upravljačem ili s vanjskim prekidačem za svjetlo vrši se s bojom svjetla koja je zadnji puta podešena ili stupnjem zamračenosti.
- Baterije i akumulatori se ne smiju odlagati sa kućnim otpadom. One se moraju, sukladno odredbama nadležnih tijela, odložiti kao posebni otpad. Za to koristite predviđena mjesta prikupljanja.



**BRILONER®****KONFORMITÄTSERKLÄRUNG / DECLARATION OF CONFORMITY  
DECLARATION DE CONFORMITE**

Wir / We / Nous

**Briloner Leuchten GmbH & Co KG  
Im Kissen 2, 59929 Brilon**erklären in alleiniger Verantwortung, dass  
declare on our own responsibility that  
déclarons sous notre propre responsabilité que

das Produkt / the device / le dispositif

Ortsfeste Leuchten für allgemeine Zwecke  
Fixed general purpose luminaires  
Luminaire fixes à usage général

Type / Type or model / type ou modèle

3733-019	3735-015	3736-015	3739-015	3753-015
3753-019	3754-015	3754-019	3755-015	3755-019

allen Anforderungen der folgenden Richtlinien und Verordnungen  
Meets all the requirements of the following Directives and Regulations  
Répondent aux exigences des directives et Règlements

Richtlinien	2014/53/EU	2014/35/EU	2009/125/EG	Verordnung	2019/2020
Directives	2014/53/EU	2014/35/EU	2009/125/EC	Regulation	2019/2020
Directives	2014/53/UE	2014/35/UE	2009/125/CE	Règlement	2019/2020

entsprechen.

Angewandte harmonisierte Normen:	EN IEC 55015:2019
Applied harmonized standards:	EN IEC 55015:2019+A11:2020
Normes harmonisées appliquées:	EN IEC 61000-3-2:2019+A1:2021

EN61000-3-3:2013+A1:2019
EN61547:2009
ETSI EN 300 220-2 V3.2.1
EN50663:2017

EN60598-1:2015+A1:2018
EN60598-2-1:1989
EN IEC 62031:2020
EN61347-1:2015
EN61347-2-13:2014+A1:2017
EN62493:2015
EN62471:2008

**BRILONER®**

Der oben beschriebene Gegenstand der Erklärung erfüllt die Vorschriften der Richtlinie 2011/65/EU des Europäischen Parlaments und des Rates vom 8. Juni 2011 zur Beschränkung der Verwendung bestimmter gefährlicher Stoffe in Elektro- und Elektronikgeräten

The object of the declaration described above is in conformity with Directive 2011/65/EU of the European Parliament and of the Council of 8 June 2011 on the restriction of the use of certain hazardous substances in electrical and electronic equipment

L'objet de la déclaration décrit ci-dessus est conforme à la directive 2011/65/UE du Parlement européen et du Conseil du 8 juin 2011 relative à la limitation de l'utilisation de certaines substances dangereuses dans les équipements électriques et électroniques

Angewandte harmonisierte Norm:	EN IEC 63000:2018
Applied harmonized standard:	
Norme harmonisées appliquées:	

Unterzeichnet für und im Namen von:

Signed for and on behalf of:

Signé par et au nom de:

**Briloner Leuchten GmbH & Co KG  
Im Kissen 2, 59929 Brilon**

Brilon, den

15. März 2022

  
 S. Schröder (technischer Leiter)