

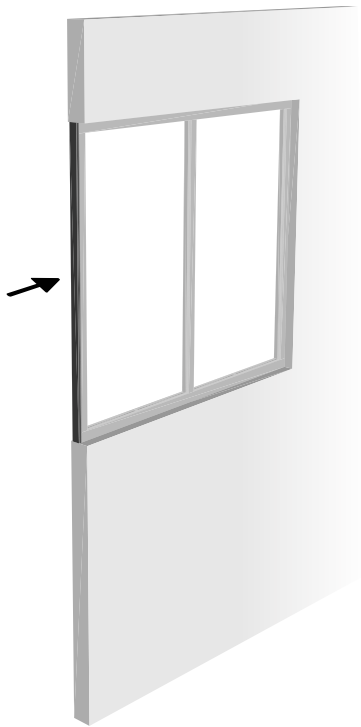
Profil FINITION

Finishing profile · Abschlussprofil

L'installation du profil de finition s'effectue après la 1^{re} étape de montage de votre verrière.

The installation of the finishing profile is carried out after the 1st stage of mounting your internal glass window.

Der Einbau des Abschlussprofil kommt nach dem ersten Schritt, der Montage Ihrer Glastrennwand.

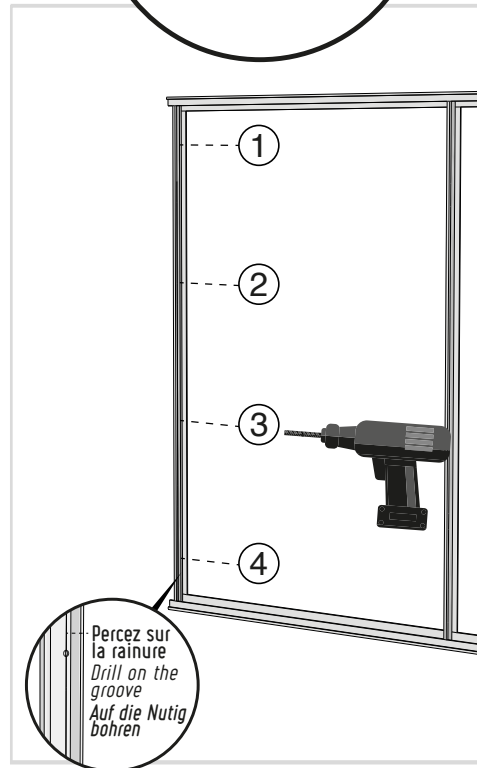
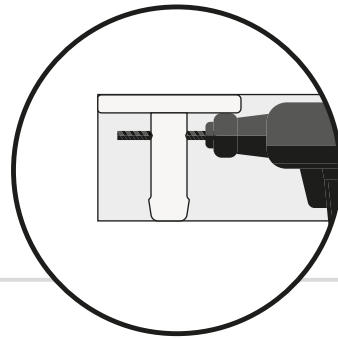


A

Effectuez 4 perçages (Diamètre 3 mm) répartis sur la hauteur.

Make 4 holes (Diameter 3 mm) spread over the height.

Führen Sie 4 Bohrungen durch (Durchmesser 3 mm) über die Höhe verteilt



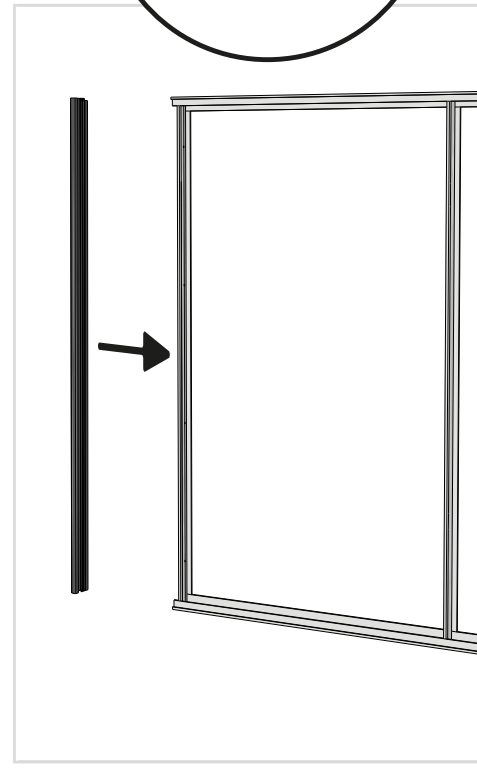
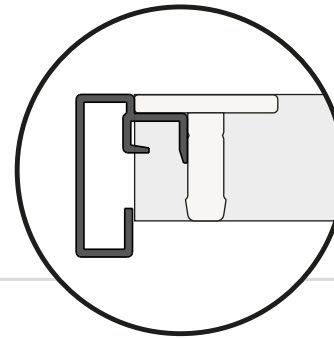
Percez sur la rainure
Drill on the groove
Auf die Nutig bohren

B

Positionnez le profil puis bloquez sa position à l'aide d'un serre-joint.

Position the profile and lock it in place with a clamp.

Positionieren Sie den Profil und blockieren Sie seine Lage mit einer Zwinde.

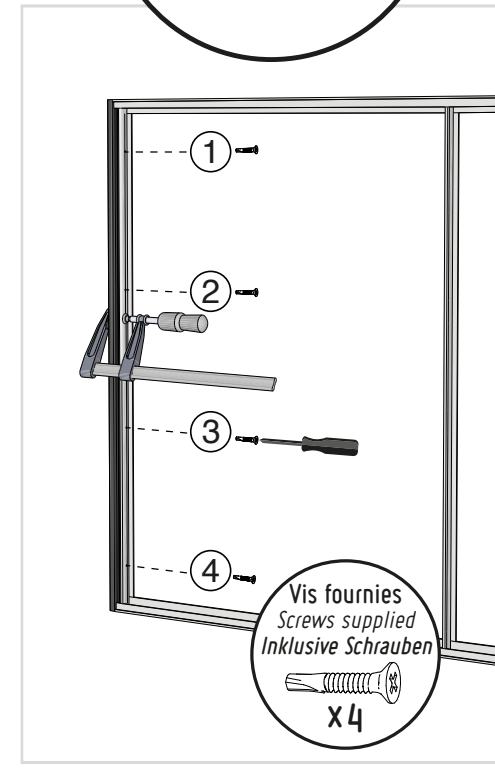
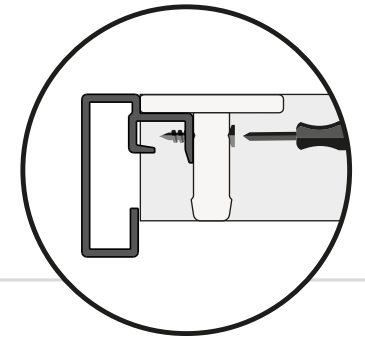


C

Vissez les 4 vis dans les perçages. Retirez le serre-joint et poursuivez l'assemblage de votre verrière.

Screw the 4 screws into the holes. Remove the clamp and continue assembling your glass window.

Die 4 Schrauben fixieren. Entfernen Sie die Zwinde und fahren Sie mit dem Zusammenbau Ihre Glastrennwand.



Vis fournies
Screws supplied
Inklusive Schrauben
x4