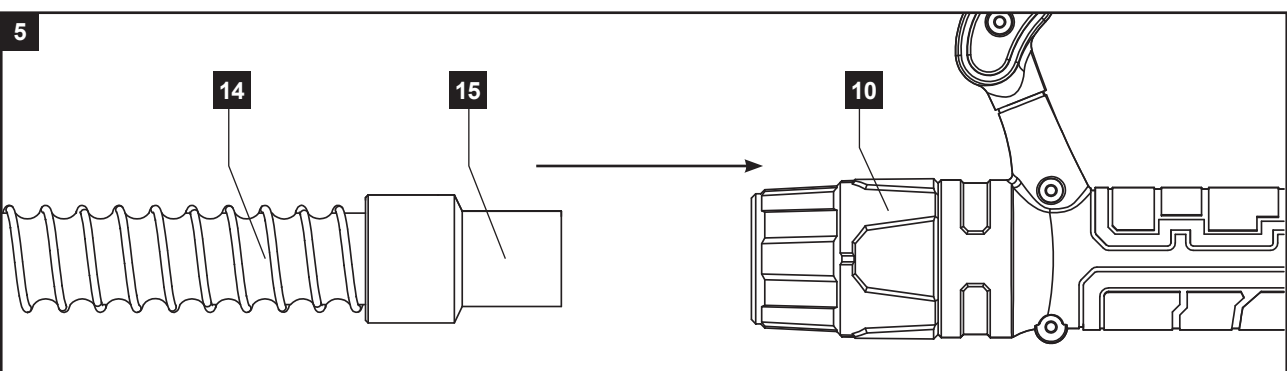
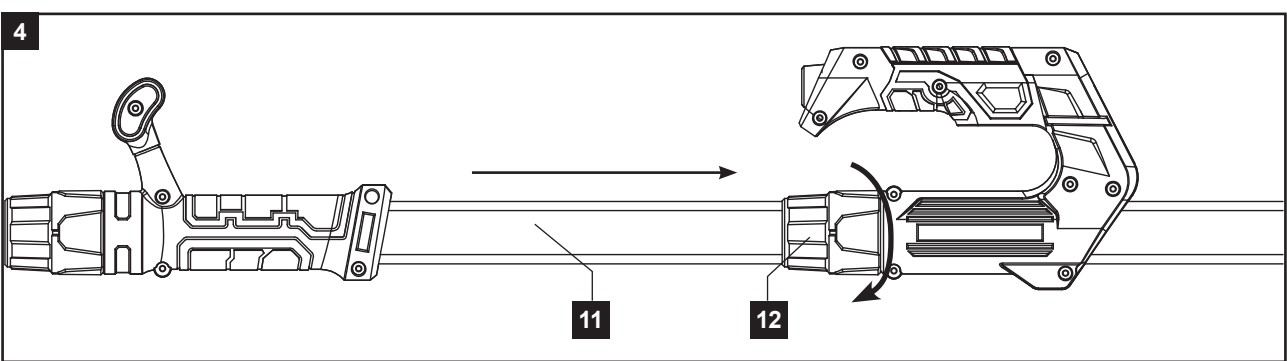
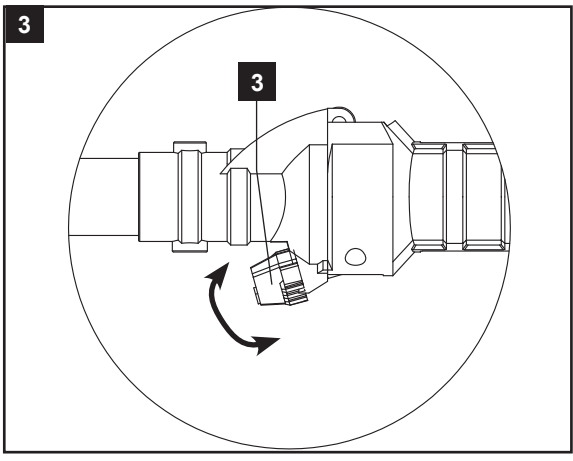
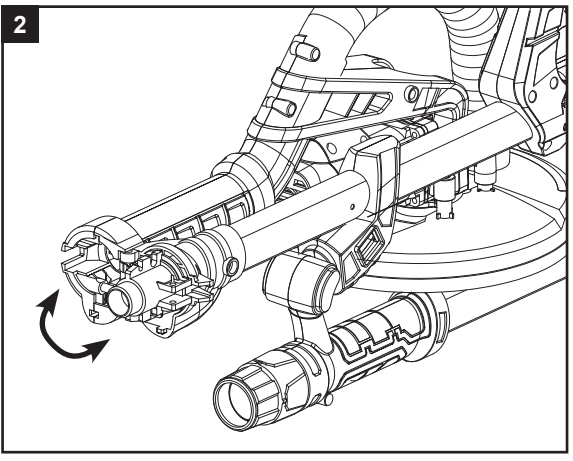
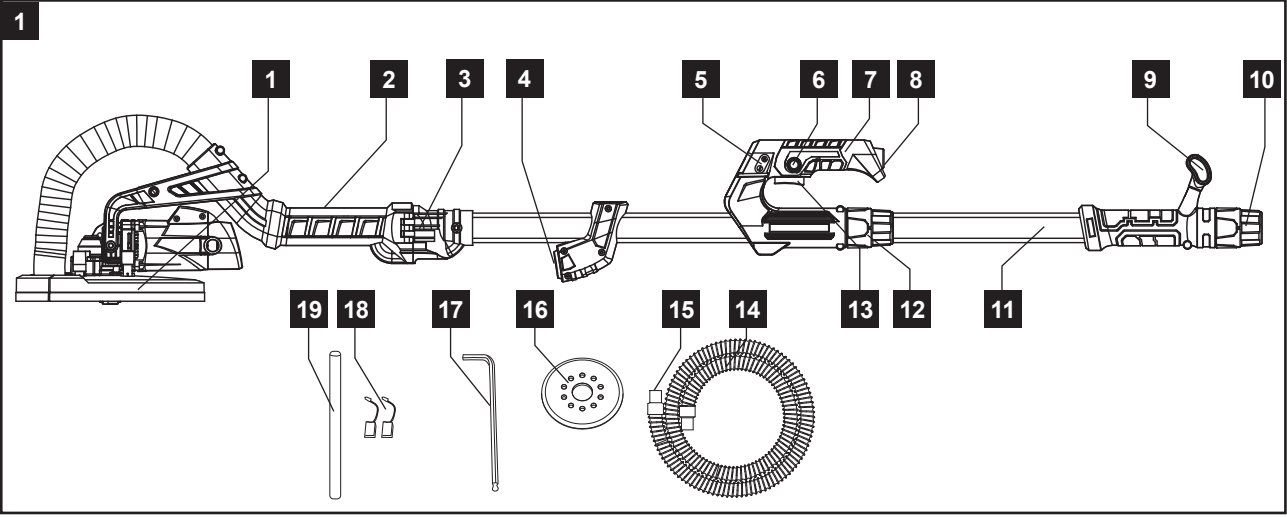


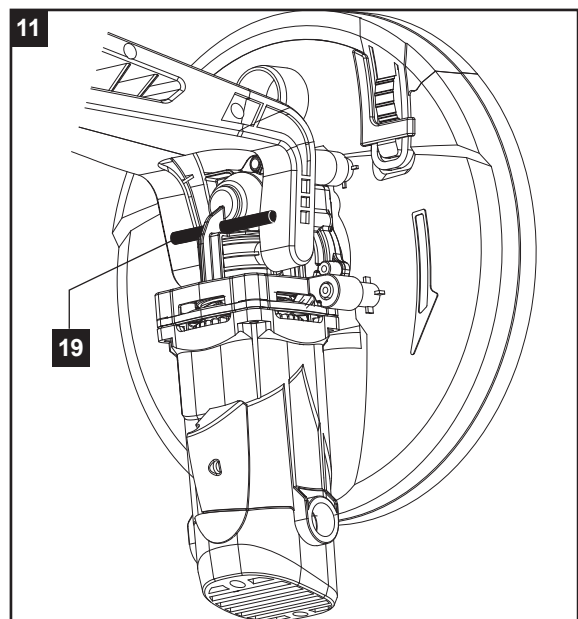
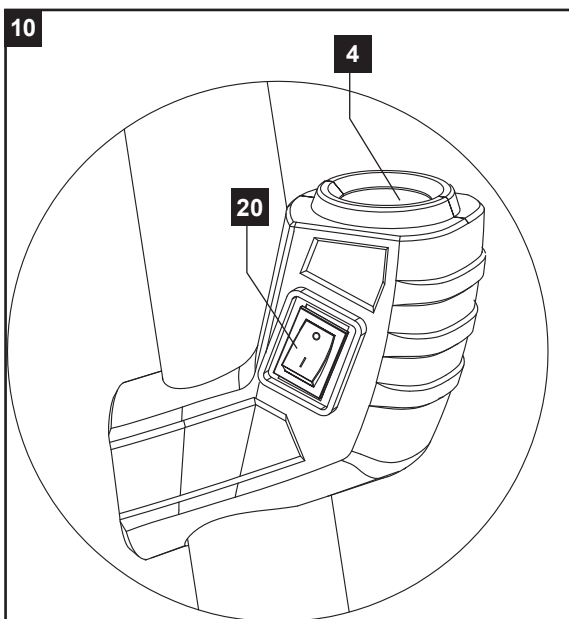
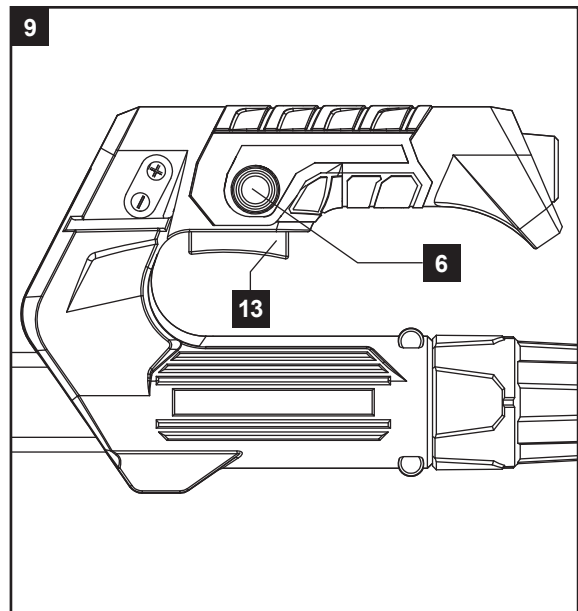
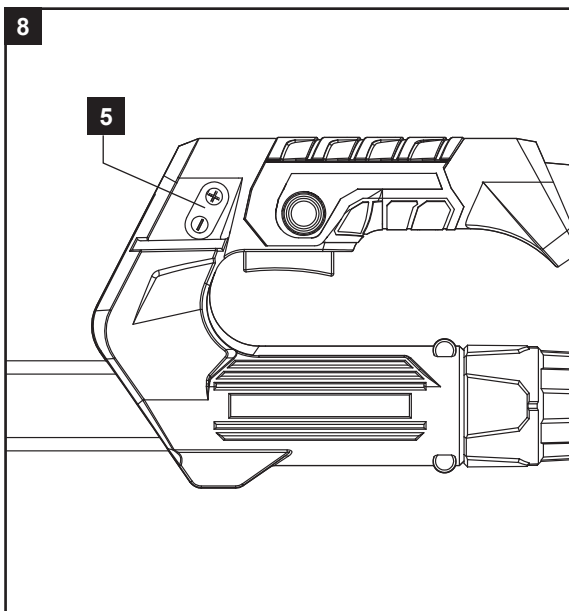
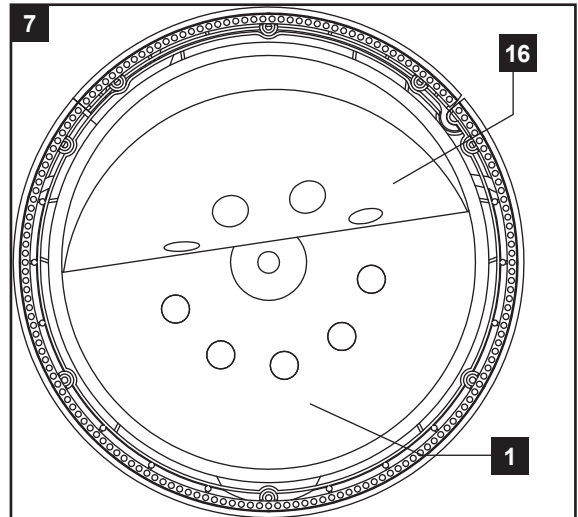
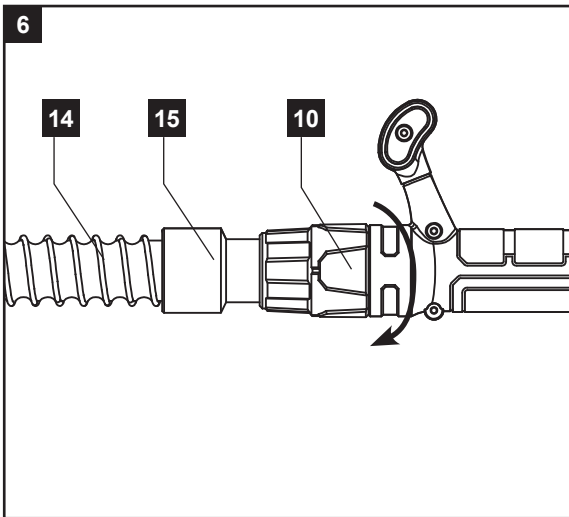
Art.Nr.
59038179927 / 59038179931
AusgabeNr.
59038179850
Rev.Nr.
08/06/2021



DS920X

DE	Trockenbauschleifer Originalbedienungsanleitung	4
IT	Levigatrice per pareti e soffitti Traduzione delle istruzioni d'uso originali	16
HU	Szár az építési csiszoló Az eredeti útmutató fordítása	27





Erklärung der Symbole auf dem Gerät

	<p>Warnung! Bei Nichteinhaltung Lebensgefahr, Verletzungsgefahr oder Beschädigung des Werkzeugs möglich!</p>
	<p>Vor Inbetriebnahme Bedienungsanleitung und Sicherheitshinweise lesen und beachten!</p>
	<p>Schutzbrille tragen!</p>
	<p>Gehörschutz tragen!</p>
	<p>Bei Staumentwicklung Atemschutz tragen!</p>
	<p>Schutzklasse II</p>

Inhaltsverzeichnis:	Seite:
1. Einleitung.....	6
2. Gerätebeschreibung	6
3. Lieferumfang (Abb. 1).....	6
4. Bestimmungsgemäße Verwendung.....	6
5. Allgemeine Sicherheitshinweise für Elektrowerkzeuge.....	7
6. Technische Daten	10
7. Vor Inbetriebnahme.....	11
8. Aufbau und Bedienung.....	11
9. Reinigung, Wartung und Reparatur	13
10. Elektrischer Anschluss.....	13
11. Aufbewahrung und Transport.....	14
12. Entsorgung und Wiederverwertung	14
13. Fehlerbehebung	15

1. Einleitung

Hersteller: scheppach

Fabrikation von Holzbearbeitungsmaschinen GmbH
Günzburger Straße 69
D-89335 Ichenhausen

Verehrter Kunde,

wir wünschen Ihnen viel Freude und Erfolg beim Arbeiten mit Ihrem neuen Gerät.

Hinweis:

Der Hersteller dieses Gerätes haftet nach dem geltenden Produkthaftungsgesetz nicht für Schäden, die an diesem Gerät oder durch dieses Gerät entstehen bei:

- unsachgemäßer Behandlung
- Nichtbeachtung der Bedienungsanweisung
- Reparaturen durch Dritte, nicht autorisierte Fachkräfte
- Einbau und Austausch von nicht originalen Ersatzteilen
- nicht bestimmungsgemäßer Verwendung
- Ausfällen der elektrischen Anlage bei Nichtbeachtung der elektrischen Vorschriften und VDE-Bestimmungen 0100, DIN 57113 / VDE 0113

Beachten Sie:

Lesen Sie vor der Montage und vor Inbetriebnahme den gesamten Text der Bedienungsanleitung durch. Diese Bedienungsanleitung soll es Ihnen erleichtern, Ihr Gerät kennenzulernen und dessen bestimmungsgemäßen Einsatzmöglichkeiten zu nutzen.

Die Bedienungsanleitung enthält wichtige Hinweise, wie Sie mit dem Gerät sicher, fachgerecht und wirtschaftlich arbeiten, und wie Sie Gefahren vermeiden, Reparaturkosten sparen, Ausfallzeiten verringern und die Zuverlässigkeit und Lebensdauer des Gerätes erhöhen.

Zusätzlich zu den Sicherheitsbestimmungen dieser Bedienungsanleitung müssen Sie unbedingt die für den Betrieb des Gerätes geltenden Vorschriften Ihres Landes beachten.

Bewahren Sie die Bedienungsanleitung, in einer Plastikhülle geschützt vor Schmutz und Feuchtigkeit, bei dem Gerät auf. Sie muss von jeder Bedienungsperson vor Aufnahme der Arbeit gelesen und sorgfältig beachtet werden.

An dem Gerät dürfen nur Personen arbeiten, die im Gebrauch des Gerätes unterwiesen und über die damit verbundenen Gefahren unterrichtet sind. Das geforderte Mindestalter ist einzuhalten.

Neben den in dieser Bedienungsanleitung enthaltenen Sicherheitshinweisen und den besonderen Vorschriften Ihres Landes sind die für den Betrieb von baugleichen Maschinen allgemein anerkannten technischen Regeln zu beachten.

Wir übernehmen keine Haftung für Unfälle oder Schäden, die durch Nichtbeachten dieser Anleitung und den Sicherheitshinweisen entstehen.

2. Gerätebeschreibung

1. Schleifplatte
2. Vorderer Haltegriff
3. Feststellschraube
4. LED-Licht
5. Einstellung Drehzahl
6. Feststellknopf
7. Hauptgriff
8. Netzkabel
9. Zusätzlicher Handgriff
10. Anschluss für Staubabsaugung
11. Saugrohrverlängerung
12. Anschluss Saugrohrverlängerung
13. EIN / AUS-Schalter
14. Flexibler Saugschlauch
15. Schlauchadapter
16. Schleifpapier
17. Inbusschlüssel
18. Kohlebürsten
19. Splint
20. EIN / AUS-Schalter LED

3. Lieferumfang (Abb. 1)

- 1 Trockenwandschleifer
- 1 Saugschlauch (11)
- 2 Schlauchadapter (12)
- 6 Schleifblätter (13) (verschiedene Körnung)
- 2 Ersatz-Kohlebürsten (18)
- 1 Inbusschlüssel (17)
- 1 Splint (19)

4. Bestimmungsgemäße Verwendung

Der bestimmungsgemäße Gebrauch dieses Elektrowerkzeuges umfasst das großflächige Trockenschleifen von Trockenbauwänden zur Vorbereitung vor dem Anstrich oder Tapezieren unter Verwendung geeigneter Schleifblätter.

Für die Bearbeitung von kleinen Flächen sowie Ecken und Kanten ist dieses Elektrowerkzeug nicht geeignet. Es eignet sich zudem nicht zum Abschleifen von Tapeten und darf nicht zum Nassschleifen eingesetzt werden.

Das Elektrowerkzeug darf nicht als Trenn- oder Schruppschleifer, Polier oder mit Drahtbürsten verwendet werden. Asbesthaltige Materialien dürfen mit diesem Elektrowerkzeug nicht bearbeitet werden. Dieses Elektrowerkzeug ist ausschließlich für den privaten Haushaltsgebrauch bestimmt und darf nur nach seiner Bestimmung verwendet werden.

Jede weitere darüber hinausgehende Verwendung ist nicht bestimmungsgemäß. Für daraus hervorgerufene Schäden oder Verletzungen aller Art haftet der Benutzer und nicht der Hersteller.

5. Allgemeine Sicherheitshinweise für Elektrowerkzeuge

Warnung! Lesen Sie alle Sicherheitshinweise und Anweisungen! Versäumnisse bei der Einhaltung der Sicherheitshinweise und Anweisungen können elektrischen Schlag, Brand und/oder schwere Verletzungen verursachen!

Bewahren Sie alle Sicherheitshinweise und Anweisungen für die Zukunft auf.

Der in den Sicherheitshinweisen verwendete Begriff "Elektrowerkzeug" bezieht sich auf netzbetriebene Elektrowerkzeuge (mit Netzkabel) und auf akkubetriebene Elektrowerkzeuge (ohne Netzkabel).

1) Arbeitsplatzsicherheit

- a) **Halten Sie Ihren Arbeitsbereich sauber und gut beleuchtet.** Unordnung oder unbeleuchtete Arbeitsbereiche können zu Unfällen führen.
- b) **Arbeiten Sie mit dem Elektrowerkzeug nicht in explosionsgefährdeter Umgebung, in der sich brennbare Flüssigkeiten, Gase oder Stäube befinden.**
Elektrowerkzeuge erzeugen Funken, die den Staub oder die Dämpfe entzünden können.
- c) **Halten Sie Kinder und andere Personen während der Benutzung des Elektrowerkzeugs fern.** Bei Ablenkung können Sie die Kontrolle über das Elektrowerkzeug verlieren.

2) Elektrische Sicherheit

- a) **Der Anschlussstecker des Elektrowerkzeuges muss in die Steckdose passen. Der Stecker darf in keiner Weise verändert werden. Verwenden Sie keine Adapterstecker gemeinsam mit schutzgeerdeten Elektrowerkzeugen.** Unveränderte Stecker und passende Steckdosen verringern das Risiko eines elektrischen Schlages.
- b) **Vermeiden Sie Körperkontakt mit geerdeten Oberflächen wie von Rohren, Heizungen, Herden und Kühlschränken.** Es besteht ein erhöhtes Risiko durch elektrischen Schlag, wenn Ihr Körper geerdet ist.
- c) **Halten Sie Elektrowerkzeuge von Regen oder Nässe fern.** Das Eindringen von Wasser in ein Elektrowerkzeug erhöht das Risiko eines elektrischen Schlages.

- d) **Zweckentfremden Sie die Anschlussleitung nicht, um das Elektrowerkzeug zu tragen, aufzuhängen oder um den Stecker aus der Steckdose zu ziehen. Halten Sie die Anschlussleitung fern von Hitze, Öl, scharfen Kanten oder sich bewegenden Teilen.** Beschädigte oder verwickelte Anschlussleitungen erhöhen das Risiko eines elektrischen Schlages.
- e) **Wenn Sie mit einem Elektrowerkzeug im Freien arbeiten, verwenden Sie nur Verlängerungsleitungen, die auch für den Außenbereich geeignet sind.** Die Anwendung einer für den Außenbereich geeigneten Verlängerungsleitung verringert das Risiko eines elektrischen Schlages.
- f) **Wenn der Betrieb des Elektrowerkzeugs in feuchter Umgebung nicht vermeidbar ist, verwenden Sie einen Fehlerstromschutzschalter.** Der Einsatz eines Fehlerstromschutzschalters vermindert das Risiko eines elektrischen Schlages.

3) Sicherheit von Personen

- a) **Seien Sie aufmerksam, achten Sie darauf, was Sie tun, und gehen Sie mit Vernunft an die Arbeit mit einem Elektrowerkzeug. Benutzen Sie kein Elektrowerkzeug, wenn Sie müde sind oder unter dem Einfluss von Drogen, Alkohol oder Medikamenten stehen.** Ein Moment der Unachtsamkeit beim Gebrauch des Elektrowerkzeugs kann zu ernsthaften Verletzungen führen.
- b) **Tragen Sie persönliche Schutzausrüstung und immer eine Schutzbrille.** Das Tragen persönlicher Schutzausrüstung, wie Staubmaske, rutschfeste Sicherheitsschuhe, Schutzhelm oder Gehörschutz, je nach Art und Einsatz des Elektrowerkzeugs, verringert das Risiko von Verletzungen.
- c) **Vermeiden Sie eine unbeabsichtigte Inbetriebnahme. Vergewissern Sie sich, dass das Elektrowerkzeug ausgeschaltet ist, bevor Sie es an die Stromversorgung und/oder den Akku anschließen, es aufnehmen oder tragen.** Wenn Sie beim Tragen des Elektrowerkzeugs den Finger am Schalter haben oder das Elektrowerkzeug eingeschaltet an die Stromversorgung anschließen, kann dies zu Unfällen führen.
- d) **Entfernen Sie Einstellwerkzeuge oder Schraubenschlüssel, bevor Sie das Elektrowerkzeug einschalten.** Ein Werkzeug oder Schlüssel, der sich in einem drehenden Teil des Elektrowerkzeugs befindet, kann zu Verletzungen führen.
- e) **Vermeiden Sie eine abnormale Körperhaltung. Sorgen Sie für einen sicheren Stand und halten Sie jederzeit das Gleichgewicht.** Dadurch können Sie das Elektrowerkzeug in unerwarteten Situationen besser kontrollieren.

- f) **Tragen Sie geeignete Kleidung. Tragen Sie keine weite Kleidung oder Schmuck. Halten Sie Haare und Kleidung fern von sich bewegenden Teilen.** Lockere Kleidung, Schmuck oder lange Haare können von sich bewegenden Teilen erfasst werden.
- g) **Wenn Staubabsaug- und -auffangeinrichtungen montiert werden können, sind diese anzuschließen und richtig zu verwenden.** Verwendung einer Staubabsaugung kann Gefährdungen durch Staub verringern.
- h) **Wiegen Sie sich nicht in falscher Sicherheit und setzen Sie sich nicht über die Sicherheitsregeln für Elektrowerkzeuge hinweg, auch wenn Sie nach vielfachem Gebrauch mit dem Elektrowerkzeug vertraut sind.** Achtloses Handeln kann binnen Sekundenbruchteilen zu schweren Verletzungen führen.

4) Verwendung und Behandlung des Elektrowerkzeuges

- a) **Überlasten Sie das Elektrowerkzeug nicht. Verwenden Sie für Ihre Arbeit das dafür bestimmte Elektrowerkzeug.** Mit dem passenden Elektrowerkzeug arbeiten Sie besser und sicherer im angegebenen Leistungsbereich.
- b) **Benutzen Sie kein Elektrowerkzeug, dessen Schalter defekt ist.** Ein Elektrowerkzeug, das sich nicht mehr ein- oder ausschalten lässt, ist gefährlich und muss repariert werden.
- c) **Ziehen Sie den Stecker aus der Steckdose und/oder entfernen Sie einen abnehmbaren Akku, bevor Sie Geräteeinstellungen vornehmen, Einsatzwerkzeugteile wechseln oder das Elektrowerkzeug weglegen.** Diese Vorsichtsmaßnahme verhindert den unbeabsichtigten Start des Elektrowerkzeugs.
- d) **Bewahren Sie unbenutzte Elektrowerkzeuge außerhalb der Reichweite von Kindern auf. Lassen Sie keine Personen das Elektrowerkzeug benutzen, die mit diesem nicht vertraut sind oder diese Anweisungen nicht gelesen haben.** Elektrowerkzeuge sind gefährlich, wenn sie von unerfahrenen Personen benutzt werden.
- e) **Pflegen Sie Elektrowerkzeuge und Einsatzwerkzeug mit Sorgfalt. Kontrollieren Sie, ob bewegliche Teile einwandfrei funktionieren und nicht klemmen, ob Teile gebrochen oder so beschädigt sind, dass die Funktion des Elektrowerkzeugs beeinträchtigt ist. Lassen Sie beschädigte Teile vor dem Einsatz des Elektrowerkzeuges reparieren.** Viele Unfälle haben ihre Ursache in schlecht gewarteten Elektrowerkzeugen.

- f) **Halten Sie Schneidwerkzeuge scharf und sauber.** Sorgfältig gepflegte Schneidwerkzeuge mit scharfen Schneidkanten verklemmen sich weniger und sind leichter zu führen.
- g) **Verwenden Sie Elektrowerkzeug, Zubehör, Einsatzwerkzeuge usw. entsprechend diesen Anweisungen. Berücksichtigen Sie dabei die Arbeitsbedingungen und die auszuführende Tätigkeit.** Der Gebrauch von Elektrowerkzeugen für andere als die vorgesehenen Anwendungen kann zu gefährlichen Situationen führen.
- h) **Halten Sie Griffe und Griffflächen trocken, sauber und frei von Öl und Fett.** Rutschige Griffe und Griffflächen erlauben keine sichere Bedienung und Kontrolle des Elektrowerkzeugs in unvorhergesehenen Situationen.

5) Service

Lassen Sie Ihr Elektrowerkzeug nur von qualifiziertem Fachpersonal und nur mit Original-Ersatzteilen reparieren. Damit wird sichergestellt, dass die Sicherheit des Elektrowerkzeugs erhalten bleibt.

Sicherheitshinweise für alle Anwendungen - Gemeinsame Sicherheitshinweise zum Schleifen, Sandpapierschleifen, Arbeiten mit Drahtbürsten, Polieren und Trennschleifen

- a) **Dieses Elektrowerkzeug ist zu verwenden als Sandpapierschleifer. Beachten Sie alle Sicherheitshinweise, Anweisungen, Darstellungen und Daten, die Sie mit dem Gerät erhalten.** Wenn Sie die folgenden Anweisungen nicht beachten, kann es zu elektrischem Schlag, Feuer und/oder schweren Verletzungen kommen.
- b) **Dieses Elektrowerkzeug ist nicht geeignet zum Schleifen, Arbeiten mit Drahtbürsten, Polieren und Trennschleifen.** Verwendungen, für die das Elektrowerkzeug nicht vorgesehen ist, können Gefährdungen und Verletzungen verursachen.
- c) **Verwenden Sie kein Zubehör, das vom Hersteller nicht speziell für dieses Elektrowerkzeug vorgesehen und empfohlen wurde.** Nur weil Sie das Zubehör an Ihrem Elektrowerkzeug befestigen können, garantiert das keine sichere Verwendung.
- d) **Die zulässige Drehzahl des Einsatzwerkzeugs muss mindestens so hoch sein wie die auf dem Elektrowerkzeug angegebene Höchstdrehzahl.** Zubehör, das sich schneller als zulässig dreht, kann zerbrechen und umherfliegen.
- e) **Außendurchmesser und Dicke des Einsatzwerkzeugs müssen den Maßangaben Ihres Elektrowerkzeugs entsprechen.** Falsch bemessene Einsatzwerkzeuge können nicht ausreichend abgeschirmt oder kontrolliert werden.

- f) **Schleifscheiben, Flansche, Schleifteller oder anderes Zubehör müssen genau auf die Schleifspindel ihres Elektrowerkzeugs passen.** Einsatzwerkzeuge, die nicht genau auf die Schleifspindel des Elektrowerkzeugs passen, drehen sich ungleichmäßig, vibrieren sehr stark und können zum Verlust der Kontrolle führen.
- g) **Verwenden Sie keine beschädigten Einsatzwerkzeuge. Kontrollieren Sie vor jeder Verwendung Einsatzwerkzeuge wie Schleifscheiben auf Absplitterungen und Risse, Schleifteller auf Risse, Verschleiß oder starke Abnutzung, Drahtbürsten auf lose oder gebrochene Drähte. Wenn das Elektrowerkzeug oder das Einsatzwerkzeug herunterfällt, überprüfen Sie, ob es beschädigt ist, oder verwenden Sie ein unbeschädigtes Einsatzwerkzeug. Wenn Sie das Einsatzwerkzeug kontrolliert und eingesetzt haben, halten Sie und in der Nähe befindliche Personen sich außerhalb der Ebene des rotierenden Einsatzwerkzeugs auf und lassen Sie das Gerät eine Minute lang mit Höchstdrehzahl laufen. Beschädigte Einsatzwerkzeuge brechen meist in dieser Testzeit.**
- h) **Tragen Sie persönliche Schutzausrüstung. Verwenden Sie je nach Anwendung Vollgesichtsschutz, Augenschutz oder Schutzbrille. Soweit angemessen, tragen Sie Staubmaske, Gehörschutz, Schutzhandschuhe oder Spezialschürze, die kleine Schleif- und Materialpartikel von Ihnen fernhält.** Die Augen sollen vor herumfliegenden Fremdkörpern geschützt werden, die bei verschiedenen Anwendungen entstehen. Staub oder Atemschutzmaske müssen den bei der Anwendung entstehenden Staub filtern. Wenn Sie lange lautem Lärm ausgesetzt sind, können Sie einen Hörverlust erleiden.
- i) **Achten Sie bei anderen Personen auf sicheren Abstand zu Ihrem Arbeitsbereich. Jeder, der den Arbeitsbereich betritt, muss persönliche Schutzausrüstung tragen.** Bruchstücke des Werkstücks oder gebrochener Einsatzwerkzeuge können wegfliegen und Verletzungen auch außerhalb des direkten Arbeitsbereichs verursachen.
- j) **Halten Sie das Gerät nur an den isolierten Griffflächen, wenn Sie Arbeiten ausführen, bei denen das Einsatzwerkzeug verborgene Stromleitungen oder das eigene Netzkabel treffen kann.** Der Kontakt mit einer spannungsführenden Leitung kann auch metallene Geräteteile unter Spannung setzen und zu einem elektrischen Schlag führen.
- k) **Halten Sie das Netzkabel von sich drehenden Einsatzwerkzeugen fern.** Wenn Sie die Kontrolle über das Gerät verlieren, kann das Netzkabel durchtrennt oder erfasst werden und Ihre Hand oder Ihr Arm in das sich drehende Einsatzwerkzeug geraten.

- l) **Legen Sie das Elektrowerkzeug niemals ab, bevor das Einsatzwerkzeug völlig zum Stillstand gekommen ist.** Das sich drehende Einsatzwerkzeug kann in Kontakt mit der Ablagefläche geraten, wodurch Sie die Kontrolle über das Elektrowerkzeug verlieren können.
- m) **Lassen Sie das Elektrowerkzeug nicht laufen, während Sie es tragen.** Ihre Kleidung kann durch zufälligen Kontakt mit dem sich drehenden Einsatzwerkzeug erfasst werden und das Einsatzwerkzeug sich in Ihren Körper bohren.
- n) **n) Reinigen Sie regelmäßig die Lüftungsschlitze Ihres Elektrowerkzeugs.** Das Motorgebläse zieht Staub in das Gehäuse, und eine starke Ansammlung von Metallstaub kann elektrische Gefahren verursachen.
- o) **Verwenden Sie das Elektrowerkzeug nicht in der Nähe brennbarer Materialien.** Funken können diese Materialien entzünden.
- p) **Verwenden Sie keine Einsatzwerkzeuge, die flüssige Kühlmittel erfordern.** Die Verwendung von Wasser oder anderen flüssigen Kühlmitteln kann zu einem elektrischen Schlag führen.

Weitere Sicherheitshinweise für alle Anwendungen -Rückschlag und entsprechende Sicherheitshinweise

Rückschlag ist die plötzliche Reaktion infolge eines hakenden oder blockierten drehenden Einsatzwerkzeugs, wie Schleifscheibe, Schleifteller, Drahtbürste usw. Verhaken oder Blockieren führt zu einem abrupten Stopp des rotierenden Einsatzwerkzeugs. Dadurch wird ein unkontrolliertes Elektrowerkzeug gegen die Drehrichtung des Einsatzwerkzeugs an der Blockierstelle beschleunigt.

Wenn z. B. eine Schleifscheibe im Werkstück hakt oder blockiert, kann sich die Kante der Schleifscheibe, die in das Werkstück eintaucht, verfangen und dadurch die Schleifscheibe ausbrechen oder einen Rückschlag verursachen. Die Schleifscheibe bewegt sich dann auf die Bedienperson zu oder von ihr weg, je nach Drehrichtung der Scheibe an der Blockierstelle. Hierbei können Schleifscheiben auch brechen.

Ein Rückschlag ist die Folge eines falschen oder fehlerhaften Gebrauchs des Elektrowerkzeugs. Er kann durch geeignete Vorsichtsmaßnahmen, wie nachfolgend beschrieben, verhindert werden.

- a) **Halten Sie das Elektrowerkzeug gut fest und bringen Sie Ihren Körper und Ihre Arme in eine Position, in der Sie die Rückschlagkräfte abfangen können. Verwenden Sie immer den Zusatzgriff, falls vorhanden, um die größtmögliche Kontrolle über Rückschlagkräfte oder Reaktionsmomente beim Hochlauf zu haben.**

Die Bedienperson kann durch geeignete Vorichtsmaßnahmen die Rückschlag- und Reaktionskräfte beherrschen.

- b) **Bringen Sie Ihre Hand nie in die Nähe sich drehender Einsatzwerkzeuge.** Das Einsatzwerkzeug kann sich beim Rückschlag über Ihre Hand bewegen.
- c) **Meiden Sie mit Ihrem Körper den Bereich, in den das Elektrowerkzeug bei einem Rückschlag bewegt wird.** Der Rückschlag treibt das Elektrowerkzeug in die Richtung entgegengesetzt zur Bewegung der Schleifscheibe an der Blockierstelle.
- d) Arbeiten Sie besonders vorsichtig im Bereich von Ecken, scharfen Kanten usw. Verhindern Sie, dass Einsatzwerkzeuge vom Werkstück zurückprallen und verklemmen. Das rotierende Einsatzwerkzeug neigt bei Ecken, scharfen Kanten oder wenn es abprallt dazu, sich zu verklemmen. Dies verursacht einen Kontrollverlust oder Rückschlag.

Zusätzliche Sicherheitshinweise zum Sandpapierschleifen - Besondere Sicherheitshinweise zum Sandpapierschleifen

- a) **Benutzen Sie keine überdimensionierten Schleifblätter, sondern befolgen Sie die Herstellerangaben zur Schleifblattgröße.** Schleifblätter, die über den Schleiheller hinausragen, können Verletzungen verursachen sowie zum Blockieren, Zerreißen der Schleifblätter oder zum Rückschlag führen.

Zusätzliche Sicherheitshinweise

- a) Schließen Sie zum Arbeiten einen Staubsauger an den mitgelieferten Adapter an.
- b) Achtung! Lassen Sie Schleifstäube nicht in die Nähe von offenem Feuer gelangen, Stäube können explosiv sein.
- c) Tragen Sie stets eine Schutzbrille und eine Staubschutzmaske, wenn Sie Schleifarbeiten durchführen, besonders bei Überkopf-Arbeiten und beim Bearbeiten kritischer Materialien! Beim Schleifen bestimmter Materialien (z.B. Bleifarben, manche Holz- und Metallarten) entstehen schädliche oder giftige Stäube. Die Berührung oder das Einatmen dieser Stäube kann eine Gefährdung für die Bedienperson oder in der Nähe befindlicher Personen darstellen.

Hinweise zur Vibration und Geräuschentwicklung

Beschränken Sie die Geräuschentwicklung und Vibration auf ein Minimum!

- 1. Verwenden Sie nur einwandfreie Elektrowerkzeuge.
- 2. Warten und reinigen Sie das Elektrowerkzeug regelmäßig.

- 3. Passen Sie Ihre Arbeitsweise dem Elektrowerkzeug an.
- 4. Überlasten Sie das Elektrowerkzeug nicht.
- 5. Lassen Sie das Elektrowerkzeug gegebenenfalls überprüfen.
- 6. Schalten Sie das Elektrowerkzeug aus, wenn es nicht benutzt wird.

Restrisiken

Auch wenn Sie dieses Elektrowerkzeug vorschriftsmäßig bedienen, bleiben immer Restrisiken bestehen. Folgende Gefahren können im Zusammenhang mit der Bauweise und Ausführung dieses Elektrowerkzeugs auftreten:

- a) Gesundheitsschäden, die aus Hand-Arm-Schwingungen resultieren, falls das Gerät über einen längeren Zeitraum verwendet wird oder nicht ordnungsgemäß geführt und gewartet wird.
- b) Verletzungen und Sachschäden, verursacht durch herumschleudernde Einsatzwerkzeuge, die aufgrund von plötzlicher Beschädigung, Verschleiß oder nicht ordnungsgemäßer Anbringung unerwartet aus/von dem Elektrowerkzeug geschleudert werden.
- c) Verbrennungen und Schnittverletzungen, falls Einsatzwerkzeuge direkt nach dem Gebrauch und/oder mit der bloßen Haut berührt werden.

Warnung! Dieses Elektrowerkzeug erzeugt während des Betriebs ein elektromagnetisches Feld. Dieses Feld kann unter bestimmten Umständen aktive oder passive medizinische Implantate beeinträchtigen. Um die Gefahr von ernsthaften oder tödlichen Verletzungen zu verringern, empfehlen wir Personen mit medizinischen Implantaten ihren Arzt und den Hersteller vom medizinischen Implantat zu konsultieren, bevor das Elektrowerkzeug bedient wird.

6. Technische Daten

Nennspannung:	220-240 V~
Nennfrequenz:	50 Hz
Leistungsaufnahme:	710 W
Nennzahl (Schwingzahl) n:	800 - 1800 1/min
Spindelgröße:	M14
Schleifpapier-Durchmesser:	225 mm
Schutzklasse:	II
Gewicht:	4,9 kg
Schallwerte:	
Schalldruckpegel L _{PA} :	94,2 dB(A)
Schallleistungspegel L _{WA} :	105,2 dB(A)
Unsicherheit K	3 dB(A)

Hand-Arm-Vibration:	
beim Schleifen mit Schleifblatt a_h	5,848 m/s ²
Unsicherheit K:	1,5 m/s ²

Der angegebene Hand-Arm-Vibrationswert basiert auf Schleifen mit Schleifblatt. Andere Anwendungen können zu anderen Werten führen.

Die Geräusch- und Vibrationswerte wurden entsprechend EN 60745-1 und EN 60745-2-3 ermittelt.

Der angegebene Vibrationswert ist nach einem genormten Prüfverfahren gemessen worden und kann zum Vergleich eines Elektrowerkzeugs mit einem anderen verwendet werden.

Der angegebene Vibrationswert kann auch zu einer einleitenden Einschätzung der Aussetzung verwendet werden.

Warnung! Abhängig davon, wie Sie das Elektrowerkzeug einsetzen, können die tatsächlichen Vibrationswerte von dem angegebenen abweichen!

Ergreifen Sie Maßnahmen, um sich gegen Vibrationsbelastungen zu schützen!

Berücksichtigen Sie dabei den gesamten Arbeitsablauf, also auch Zeitpunkte, zu denen das Elektrowerkzeug ohne Last arbeitet oder ausgeschaltet ist!

Geeignete Maßnahmen umfassen unter anderem eine regelmäßige Wartung und Pflege des Elektrowerkzeuges und der Werkzeugaufsätze, Warmhalten der Hände, regelmäßige Pausen sowie eine gute Planung der Arbeitsabläufe!

Tragen Sie einen Gehörschutz.

Die Einwirkung von Lärm kann Hörverlust bewirken.

7. Vor Inbetriebnahme

Öffnen Sie die Verpackung und nehmen Sie das Gerät vorsichtig heraus.

Entfernen Sie das Verpackungsmaterial sowie Verpackungs- und Transportsicherungen (falls vorhanden). Überprüfen Sie, ob der Lieferumfang vollständig ist. Kontrollieren Sie das Gerät und die Zubehörteile auf Transportschäden.

Bewahren Sie die Verpackung nach Möglichkeit bis zum Ablauf der Garantiezeit auf.

ACHTUNG

Gerät und Verpackungsmaterialien sind kein Kinderspielzeug! Kinder dürfen nicht mit Kunststoffbeuteln, Folien und Kleinteilen spielen! Es besteht

Verschluckungs- und Erstickungsgefahr!

Überzeugen Sie sich vor dem Anschließen, dass die Daten auf dem Typenschild mit den Netzdaten übereinstimmen.

- Etwaige Schäden sofort dem Transportunternehmen melden, mit dem das Elektrowerkzeug angeliefert wurde.
- Lange Zuleitungen (Verlängerungskabel) sind zu vermeiden.
- Das Elektrowerkzeug nicht in feuchtem oder nassem Raum betreiben.
- Das Elektrowerkzeug darf nur in geeigneten Räumen (gut belüftet) betrieben werden.

8. Aufbau und Bedienung

Installation (Abb. 2-3)

- Klappen Sie den Vorder- und Rückteil zusammen und ziehen Sie die Feststellschraube (3) an.

Saugrohrverlängerung montieren (Abb. 4)

Stecken Sie die Saugrohrverlängerung (11) in den Anschluss für die Saugrohrverlängerung (12) und verriegeln Sie diese wie in Abb. 4 gezeigt.

Hinweis: Stellen Sie den Wand- und Deckenschleifer mit der Saugrohrverlängerung (11) so ein, dass Sie damit bequem arbeiten können. Die Maschine kann auch ohne Saugrohrverlängerung verwendet werden.

Schleifpapier

Auswahl

1. Die Körnung des Schleifpapiers wird auf der Rückseite angegeben. Je kleiner die angegebene Nummer ist, desto gröber ist die Körnung.
2. Verwenden Sie Grobkorn-Schleifpapier für grobe Schleifarbeiten und Feinkorn-Schleifpapier zur Endbehandlung. Schleifpapiere mit Aluminiumoxid, Siliziumkarbid oder anderen synthetischen Schleifmitteln sind empfehlenswert.
3. Beginnen Sie mit einer groben Körnung und beenden Sie mit der feinsten Körnung, wenn Sie Schleifpapier mit verschiedenen Körnungen zur Auswahl haben, um ein gutes bzw. glattes Schleifergebnis zu erzielen.

Anbringen und Austauschen

1. Bringen Sie das Schleifpapier (16) mit dem Klettverschluss-Mechanismus an der Schleifplatte (1) an.
2. Richten Sie das Schleifpapier (16) an der Schleifplatte (1) aus und drücken Sie dieses gleichmäßig an.
3. Ziehen Sie das Schleifpapier (16) von der Schleifplatte (1), um dieses gegen ein neues/ anderes austauschen (Abb. 7).

Staubabsaugung

Warnung! Beim Bearbeiten von z. B. bleihaltigen Anstrich können schädliche/giftige Gase entstehen. Diese stellen eine Gefahr sowohl für den Benutzer also auch für in der Nähe befindliche Personen dar!

Verwenden Sie dieses Elektrowerkzeug deshalb nur mit einer Staubabsaugvorrichtung und schützen Sie sich und andere Personen im Arbeitsbereich zusätzlich mit einer geeigneten persönlichen Schutzausrüstung!

Bei der Arbeit mit diesem Elektrowerkzeug entsteht viel Staub. Die Staubabsaugung ist sehr nützlich, um Ihren Arbeitsbereich sauber zu halten. Eine Absauganlage oder ein Staubsauger können mit dem Absaugschlauch (14), der an den Anschluss für Staubabsaugung angeschlossen wird, verbunden werden.

Stecken Sie den Schlauchadapter (15) in den Anschluss zur Staubabsaugung (10 oder 12) und verriegeln Sie ihn wie in Abb. 5 und 6 gezeigt.

Hinweis: Schließen Sie Ihr Werkzeug an eine Absaugereinheit oder einen Staubsauger an. Dies ermöglicht eine hervorragende Absaugung von Staub und Ablagerungen.

⚠ Achtung! Verwenden Sie unbedingt einen Staubabscheider.

Hinweis: Vergewissern Sie sich, dass der Staubsauger für den Einsatz mit einem Elektrowerkzeug geeignet ist.

Bürstenrand

Der Schleifkopf dieses Elektrowerkzeuges wird von einem Bürstenrand umgeben. Dieser bietet zwei Vorteile:

- a) Der Bürstenrand ragt über die Schleifplatte (1) hinaus und liegt zuerst auf der zu bearbeitenden Fläche auf. So wird die Schleifplatte parallel zur Arbeitsfläche gebracht, bevor das Einsatzwerkzeug mit der bearbeitenden Fläche in Kontakt kommt. So wird eine sicheiförmige Vertiefung durch den Schleifscheibenrand vermieden.
- b) Darüber hinaus verhindert der Bürstenrand übermäßige Staumentwicklung. Durch die Borsten wird der beim Schleifen entstehende Staub nicht nach außen gebracht, sondern durch das Absaugsystem entsorgt. Stellen Sie vor jeder Arbeit mit diesem Elektrowerkzeug sicher, dass der Bürstenrand intakt ist.

Lassen Sie diesen austauschen, falls Sie Beschädigungen oder Verschleiß feststellen.

Anschluss an die Stromversorgung

1. Stellen Sie sicher, dass das Elektrowerkzeug ausgeschaltet ist. Schalten Sie den Ein-/ Ausschalter (13) vor dem Anschluss an die Stromversorgung zunächst immer in die Ausstellung.

2. Stecken Sie den Netzstecker in eine vorschriftsmäßig installierte Steckdose, die den entsprechenden Anforderungen gemäß den technischen Daten entspricht.
3. Ihr Elektrowerkzeug ist nun betriebsbereit.

Ein-/Ausschalten

Einschalten:

Ein-/ Ausschalter (13) drücken

Dauerbetrieb: (Abb. 9)

Ein-/ Ausschalter (13) mit Feststellknopf (6) sichern.

Ausschalten:

Ein-/ Ausschalter (13) kurz eindrücken.

Einstellen der Drehzahl (Abb. 8)

Stellen Sie vor Beginn der Arbeit die Drehzahl passend zur Anwendung ein. Verwenden Sie eine niedrige Drehzahl für grobe Schleifarbeiten, erhöhen Sie die Drehzahl für Feinarbeiten.

Verstellen Sie die Drehzahl durch Drücken der Tasten (5).

- Drücken Sie die ⊕ Taste, um die Drehzahl zu erhöhen (Abb. 8).
- Drücken Sie die ⊖ Taste, um die Drehzahl zu verringern (Abb. 8).

Hinweis: Das Einsatzwerkzeug dreht nach dem Ausschalten nach. Warten Sie ab, bis das Einsatzwerkzeug zum Stillstand gekommen ist, bevor Sie das Elektrowerkzeug ablegen.

Schleifen

1. Bringen Sie ein geeignetes Schleifblatt (16) an und wählen Sie eine passende Drehzahl.
2. Halten Sie das Elektrowerkzeug sicher an den Griffflächen (2,7) fest und schalten Sie es wie beschrieben ein.
3. Warten Sie ab, bis das Einsatzwerkzeug seine volle Arbeitsgeschwindigkeit erreicht hat.
4. Führen Sie die Schleifplatte (1) möglichst parallel zur Wand und setzen Sie diese mit dem Bürstenrand (zuerst auf die zu bearbeitende Fläche).
5. Üben Sie etwas Druck auf den Schleifkopf (1) aus, um das Einsatzwerkzeug auf die zu bearbeitende Fläche zu bringen.
6. Bewegen Sie das Elektrowerkzeug mit gleichmäßigen Bewegungen über die Fläche.

Hinweis: Halten Sie das Elektrowerkzeug nicht zu lange auf einer Stelle, um ungleichmäßige Schleifergebnisse zu vermeiden.

7. Heben Sie die Schleifplatte (1) von der zu bearbeitenden Fläche, bevor Sie das Elektrowerkzeug ausschalten.

8. Warten Sie ab, bis das Einsatzwerkzeug zum Stillstand gekommen ist, bevor Sie das Elektrowerkzeug ablegen.

Deckenschleifen (Abb. 11)

Für Arbeiten im Deckenbereich fixieren Sie den Schleifkopf mittels Splint (19) (im Lieferumfang enthalten) wie in Abbildung 11 dargestellt.

LED-Licht (Abb. 10)

Um einen gut beleuchteten Arbeitsplatz zu gewährleisten, verwenden Sie bei Bedarf die LED-Leuchte (4).

Drücken Sie den Schalter (20), um die LED-Leuchte (4) ein- / auszuschalten.

Nach dem Gebrauch

1. Schalten Sie das Elektrowerkzeug wie beschrieben aus, trennen Sie dieses von der Stromversorgung und lassen Sie es abkühlen.
2. Reinigen und warten Sie das Elektrowerkzeug wie unten beschrieben und lagern Sie es anschließend sorgfältig.

9. Reinigung, Wartung und Reparatur

Warnung! Ziehen Sie vor allen Arbeiten am Elektrowerkzeug selbst (z.B. Transport, Aufbau, Umrüst-, Reinigungs- und Wartungsarbeiten) den Netzstecker aus der Steckdose!

Reinigung

- a) Halten Sie Schutzvorrichtungen, Lüftungsöffnungen und Motoregehäuse so staub- und schmutzfrei wie möglich.
- b) Wischen Sie das Elektrowerkzeug mit einem sauberen Tuch ab oder blasen Sie es mit Druckluft bei niedrigem Druck (max. 3 bar) aus.
- c) Reinigen Sie das Elektrowerkzeug direkt nach jeder Benutzung.
- d) Verwenden Sie keine Reinigungs- oder Lösungsmittel, da diese die Kunststoffteile des Gerätes angreifen können. Achten Sie darauf, dass kein Wasser in das Geräteinnere gelangen kann.

Wartung

Überprüfen Sie vor und nach jeder Benutzung das Elektrowerkzeug und Zubehörteile (z. B. Einsatzwerkzeuge) auf Verschleiß und Beschädigungen. Tauschen Sie diese gegebenenfalls wie in dieser Bedienungsanleitung beschrieben gegen neue aus. Beachten Sie dabei die technischen Anforderungen.

Schleifplatte, Bürstenrand

Lassen Sie die Schleifplatte (1), und den Bürstenrand bei Beschädigungen oder starkem Verschleiß von einer qualifizierten Fachkraft gegen typgleiche neue austauschen.

Austausch der Netzanschlussleitung

Lassen Sie eine beschädigte Netzanschlussleitung des Elektrowerkzeuges durch den Hersteller oder seinen Kundendienst oder eine ähnlich qualifizierte Person ersetzen, um Gefährdungen zu vermeiden.

Warnung! Im Inneren des Elektrowerkzeugs befinden sich keine Teile, die vom Benutzer gewartet werden können! Öffnen Sie das Elektrowerkzeug niemals! Bringen Sie es für weitergehende Wartungsarbeiten zu einer qualifizierten Fachkraft!

Service-Informationen

Es ist zu beachten, dass bei diesem Produkt folgende Teile einem gebrauchsgemäßen oder natürlichen Verschleiß unterliegen bzw. folgende Teile als Verbrauchsmaterialien benötigt werden.

Verschleißteile*: Kohlebürsten, Schleifteller, Bürstenkopf, Schleifpapier

* nicht zwingend im Lieferumfang enthalten!

10. Elektrischer Anschluss

Der installierte Elektromotor ist betriebsfertig angeschlossen. Der Anschluss entspricht den einschlägigen VDE- und DIN-Bestimmungen. Der kundenseitige Netzanschluss sowie die verwendete Verlängerungsleitung müssen diesen Vorschriften entsprechen.

Schadhafte Elektro-Anschlussleitung

An elektrischen Anschlussleitungen entstehen oft Isolationsschäden.

Ursachen hierfür können sein:

- Druckstellen, wenn Anschlussleitungen durch Fenster oder Türspalten geführt werden.
- Knickstellen durch unsachgemäße Befestigung oder Führung der Anschlussleitung.
- Schnittstellen durch Überfahren der Anschlussleitung.
- Isolationsschäden durch Herausreißen aus der Wandsteckdose.
- Risse durch Alterung der Isolation.

Solch schadhafte Elektro-Anschlussleitungen dürfen nicht verwendet werden und sind aufgrund der Isolationsschäden lebensgefährlich.

Elektrische Anschlussleitungen regelmäßig auf Schäden überprüfen. Achten Sie darauf, dass beim Überprüfen die Anschlussleitung nicht am Stromnetz hängt.

Elektrische Anschlussleitungen müssen den einschlägigen VDE- und DIN-Bestimmungen entsprechen. Verwenden Sie nur Anschlussleitungen mit Kennzeichnung H05VV-F.

Ein Aufdruck der Typenbezeichnung auf dem Anschlusskabel ist Vorschrift.

Wechselstrommotor

- Die Netzspannung muss 220-240 V~ betragen.
- Verlängerungsleitungen bis 25 m Länge müssen einen Querschnitt von 1,5 Quadratmillimeter aufweisen.

Anschlüsse und Reparaturen der elektrischen Ausrüstung dürfen nur von einer Elektro-Fachkraft durchgeführt werden.

Bei Rückfragen bitte folgende Daten angeben:

- Stromart des Motors
- Daten des Maschinen-Typschildes
- Daten des Motor-Typschildes

11. Aufbewahrung und Transport

1. Bewahren Sie das Elektrowerkzeug bei Nichtbenutzung an einem trockenen, gut belüfteten Ort außer Reichweite von Kindern, z. B. auf einem hohen Schrank oder einem verschlossenen Ort, auf.
2. Bewahren Sie die das Elektrowerkzeug, Bedienungsanleitung und ggf. Zubehör nach Möglichkeit zusammen in der Originalverpackung auf. So haben Sie alle Informationen und Teile stets griffbereit.
3. Tragen Sie das Elektrowerkzeug stets an den Griffflächen.
4. Verpacken Sie das Elektrowerkzeug zur Vermeidung von Transportschäden oder verwenden Sie die Originalverpackung.
5. Schützen Sie das Elektrowerkzeug vor Vibrationen und Erschütterungen, insbesondere beim Transport in Fahrzeugen.

12. Entsorgung und Wiederverwertung



Das Gerät befindet sich in einer Verpackung um Transportschäden zu verhindern. Diese Verpackung ist Rohstoff und ist somit wieder verwendbar oder kann dem Rohstoffkreislauf zurückgeführt werden.



Das Gerät und dessen Zubehör bestehen aus verschiedenen Materialien, wie z.B. Metall und Kunststoffe. Führen Sie defekte Bauteile der Sondermüllentsorgung zu. Fragen Sie im Fachgeschäft oder in der Gemeindeverwaltung nach!

Altgeräte dürfen nicht in den Hausmüll!



Dieses Symbol weist darauf hin, dass dieses Produkt gemäß Richtlinie über Elektro- und Elektronik-Altgeräte (2012/19/EU) und nationalen Gesetzen nicht über den Hausmüll entsorgt werden darf. Dieses Produkt muss bei einer dafür vorgesehenen Sammelstelle abgegeben werden. Dies kann z. B. durch Rückgabe beim Kauf eines ähnlichen Produkts oder durch Abgabe bei einer autorisierten Sammelstelle für die Wiederaufbereitung von Elektro- und Elektronik-Altgeräte geschehen.






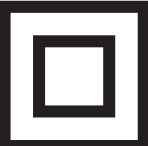
Der unsachgemäße Umgang mit Altgeräten kann aufgrund potentiell gefährlicher Stoffe, die häufig in Elektro und Elektronik-Altgeräten enthalten sind, negative Auswirkungen auf die Umwelt und die menschliche Gesundheit haben. Durch die sachgemäße Entsorgung dieses Produkts tragen Sie außerdem zu einer effektiven Nutzung natürlicher Ressourcen bei. Informationen zu Sammelstellen für Altgeräte erhalten Sie bei Ihrer Stadtverwaltung, dem öffentlichen rechtlichen Entsorgungsträger, einer autorisierten Stelle für die Entsorgung von Elektro- und Elektronik-Altgeräten oder Ihrer Müllabfuhr.

13. Fehlerbehebung

Vermeintliche Fehlfunktionen, Störungen oder Schäden sind häufig auf Ursachen zurückzuführen, die vom Benutzer selbst behoben werden können. Überprüfen Sie das Elektrowerkzeug deshalb vor dem Kontaktieren einer Fachkraft anhand der untenstehenden Tabelle. In den meisten Fällen lassen sich Störungen so schnell beheben.

Störung	Mögliche Ursache	Abhilfe
Elektrowerkzeug startet nicht	Stromversorgung unterbrochen	Stromversorgung durch Anschluss eines andere Elektrowerkzeuges prüfen
	Netzkabel oder Stecker defekt	Prüfung durch Elektrofachkraft
	Sonstiger elektrischer Defekt des Elektrowerkzeuges	Prüfung durch Elektrofachkraft
Elektrowerkzeug hat nicht die volle Leistung	Verlängerungskabel zu lang und/oder mit zu geringem Querschnitt	Verlängerungskabel mit zulässiger Länger und/oder Querschnitt verwenden
	Stromversorgung (z.B. Generator) hat zu niedrige Spannung	Elektrowerkzeug an eine geeignete Stromversorgung anschließen
Schlechtes Arbeitergebnis	Einsatzwerkzeug verschlissen	Einsatzwerkzeug austauschen lassen
	Schleifplatte verschlissen	Schleifplatte austauschen lassen
Starke Staubbildung	Bürstenrand verschlissen	Bürstenrand austauschen
	Staubabsaugung nicht angeschlossen/eingeschaltet	Staubabsaugung anschließen / einschalten

Spiegazione dei simboli sull'apparecchio".

	<p>Avvertenza! In caso di inosservanza delle istruzioni, sussiste un possibile pericolo di morte, lesioni o danni allo strumento!</p>
	<p>Prima della messa in funzione leggere attentamente e attenersi alle istruzioni per l'uso e alle avvertenze sulla sicurezza!</p>
	<p>Indossate gli occhiali protettivi!</p>
	<p>Indossare degli otoprotettori!</p>
	<p>In caso di produzione di polvere indossare la maschera a protezione delle vie respiratorie!</p>
	<p>Classe di protezione II</p>

Indice:
Pagina:

1.	Introduzione	18
2.	Descrizione dell'apparecchio	18
3.	Prodotto ed accessori in dotazione	18
4.	Utilizzo proprio	18
5.	Avvertenze sulla sicurezza	19
6.	Caratteristiche tecniche	22
7.	Prima della messa in funzione	22
8.	Montaggio ed azionamento.....	23
9.	Pulizia, manutenzione e conservazione	24
10.	Allacciamento elettrico.....	25
11.	Trasporto	25
12.	Smaltimento e riciclaggio.....	25
13.	Risoluzione dei guasti	26

1. Introduzione

FABBRICANTE:

scheppach

Fabrikation von Holzbearbeitungsmaschinen GmbH
Günzburger Straße 69
D-89335 Ichenhausen

EGREGIO CLIENTE,

Le auguriamo un piacevole utilizzo del Suo nuovo apparecchio.

AVVERTENZA:

Ai sensi della legge sulla responsabilità dei prodotti attualmente in vigore, il fabbricante non è responsabile per eventuali danni che si dovessero verificare a questa apparecchiatura o a causa di questa in caso di:

- utilizzo improprio,
- inosservanza delle istruzioni per l'uso,
- riparazioni effettuate da specialisti terzi non autorizzati,
- installazione e sostituzione di ricambi non originali,
- utilizzo non conforme,
- avaria dell'impianto elettrico in caso di inosservanza delle disposizioni in materia elettrica e delle norme VDE 0100, DIN 57113 / VDE0113.

Da osservare:

Prima del montaggio e della messa in funzione, leggere tutto il testo delle istruzioni per l'uso.

Le presenti istruzioni per l'uso le consentono di conoscere l'utensile e di sfruttare le sue possibilità d'impiego conformi.

Le istruzioni per l'uso contengono avvertenze importanti su come utilizzare l'utensile in modo sicuro, corretto ed economico e su come evitare i pericoli, risparmiare sui costi di riparazione, ridurre i tempi di inattività ed aumentare l'affidabilità e la durata dell'utensile.

Oltre alle disposizioni di sicurezza contenute nelle qui presenti istruzioni per l'uso, è necessario altresì osservare le norme in vigore nel proprio Paese per l'utilizzo dell'utensile.

Conservare le istruzioni per l'uso vicino all'utensile, protette da sporcizia e umidità in una copertina di plastica. Esse devono essere attentamente lette e scrupolosamente osservate da tutti gli operatori prima di iniziare il lavoro.

Sull'utensile possono lavorare soltanto persone che sono state istruite sul suo uso e sui pericoli ad esso collegati. L'età minima richiesta per gli operatori deve essere assolutamente rispettata.

Oltre agli avvisi di sicurezza contenuti nelle presenti istruzioni per l'uso e alle disposizioni speciali in vigore nel proprio Paese, devono essere rispettate le regole tecniche generalmente riconosciute per l'esercizio di macchine di lavorazione del legno.

Non ci assumiamo alcuna responsabilità in caso di incidenti o danni dovuti al mancato rispetto delle presenti istruzioni e delle avvertenze di sicurezza.

2. Descrizione dell'apparecchio

1. Piastra di levigatura
2. Impugnatura anteriore
3. Vite di bloccaggio
4. Luce a LED
5. Regolazione numero di giri
6. Pulsante di blocco
7. Impugnatura principale
8. Cavo di rete
9. Impugnatura supplementare
10. Attacco per aspirazione della polvere
11. Prolunga per tubo di aspirazione
12. Attacco per prolunga
13. Interruttore di accensione / spegnimento
14. Tubo flessibile di aspirazione
15. Adattatore per tubo flessibile
16. Carta vetrata
17. Chiave a brugola
18. Spazzole di carbone
19. Coppiglia
20. Interruttore di accensione / spegnimento LED

3. Prodotto ed accessori in dotazione

- 1 levigatrice per pareti e soffitti
- 1 tubo flessibile di aspirazione (14)
- 6 fogli abrasivi (16) (grana di varie gradazioni)
- 2 spazzole di carbone di ricambio (18)
- 1 chiave a brugola (17)
- 1 coppiglia (19)

4. Utilizzo proprio

La destinazione d'uso di questo utensile elettrico include la levigatura a secco di ampie superfici di muratura a secco, prima di verniciare o apporre carta da parati, utilizzando dischi abrasivi idonei.

Per la lavorazione di superfici piccole come angoli e bordi, questo utensile elettrico non è idoneo. Inoltre, non è idoneo per la levigatura di carta da parati e non può essere utilizzato per la levigatura a umido.

L'utensile elettrico non può essere usato come dispositivo di taglio o molatura, lucidatore o con spazzole di sgrossatura. I materiali contenenti amianto non possono essere trattati con questo utensile elettrico.

Tenete presente che i nostri apparecchi non sono stati costruiti per l'impiego professionale, artigianale o industriale. Non ci assumiamo alcuna garanzia quando l'apparecchio viene usato in imprese commerciali, artigianali o industriali, o in attività equivalenti.

5. Avvertenze sulla sicurezza

⚠ **ATTENZIONE! Leggere tutte le indicazioni sicurezza e le avvertenze.** La mancata osservanza delle indicazioni sicurezza e delle avvertenze può causare scosse elettriche, incendi e/o lesioni gravi.

Conservare tutte le informazioni di sicurezza e le istruzioni per riferimenti futuri.

Il termine „utensile elettrico“ utilizzato nelle avvertenze di pericolo si riferisce a utensili elettrici alimentati dalla rete (con linea di allacciamento) e a utensili elettrici alimentati a batteria (senza linea di allacciamento).

Sicurezza sul posto di lavoro

- a) **Tenere la postazione di lavoro sempre pulita e ben illuminata.**
Il disordine o la presenza di zone della postazione di lavoro non illuminate, possono essere causa di incidenti.
- b) **Evitare d'impiegare l'utensile elettrico in ambienti soggetti al rischio di esplosioni nei quali vi sia presenza di liquidi, gas o polveri infiammabili.**
Gli utensili elettrici producono scintille che possono causare l'incendio di polvere o vapori.
- c) **Durante l'uso dell'utensile elettrico, tenere lontani bambini e altre persone.**
In caso di distrazione si può perdere il controllo dell'utensile elettrico.

Sicurezza elettrica

- a) **La spina di collegamento dell'utensile elettrico deve essere idonea alla presa.**
La spina non deve essere modificata in alcun modo. Non usare delle spine con adattatore con utensili elettrici protetti da un collegamento a terra. Le spine non modificate e le prese idonee diminuiscono il rischio di una scossa elettrica.
- b) **Evitare il contatto del corpo con superfici collegate a terra come quelle di tubi, radiatori, fornelli e frigoriferi. Il rischio di scosse elettriche aumenta se il corpo dell'utilizzatore è collegato a terra.**
- c) **Tenere gli utensili elettrici al riparo dalla pioggia o dall'umidità.**
La penetrazione di acqua in un utensile elettrico aumenta il rischio di una scossa elettrica.
- d) **Non utilizzare impropriamente il cavo per trasportare l'utensile elettrico, appenderlo o per rimuovere la spina dalla presa di corrente.**
Tenere il cavo lontano da calore, olio, spigoli vivi o parti in movimento dell'apparecchio. I cavi danneggiati o aggrovigliati aumentano il rischio di una scossa elettrica.
- e) **Se si lavora con un utensile elettrico all'aperto, usare soltanto dei cavi di prolunga omologati per le zone esterne.**

Se si lavora con un utensile elettrico all'aperto, usare soltanto dei cavi di prolunga omologati per le zone esterne.

- f) **Se non è possibile evitare l'impiego dell'utensile elettrico in ambienti umidi, utilizzare un interruttore differenziale.**

L'impiego di un interruttore differenziale riduce il pericolo di una scossa elettrica.

Sicurezza delle persone

- a) **Prestare attenzione alle proprie azioni e utilizzare l'utensile elettrico con prudenza.**
Non usare l'utensile elettrico se si è stanchi o sotto l'influsso di sostanze stupefacenti, alcol o medicinali. Un attimo di disattenzione durante l'uso dell'utensile elettrico può causare gravi lesioni.
- b) **Indossare dispositivi individuali di protezione e occhiali protettivi.**
Se si indossano dispositivi individuali di protezione come maschera antipolvere, scarpe di sicurezza con soles antidrucciolevoli, casco protettivo o cuffie antirumore, a seconda dell'impiego dell'utensile elettrico, il rischio di lesioni diminuisce notevolmente.
- c) **Evitare la messa in esercizio involontaria.**
Accertarsi che l'utensile elettrico sia spento prima di collegare l'alimentazione di corrente e/o la batteria ricaricabile, prima di prenderlo o trasportarlo. Comportamenti quali tenere il dito sull'interruttore durante il trasporto o collegare l'utensile elettrico acceso all'alimentazione di corrente, possono essere causa di incidenti.
- d) **Prima di accendere l'utensile elettrico, rimuovere gli utensili di regolazione o i cacciaviti.**
Un utensile o una chiave situata in una parte rotante dell'apparecchio può provocare delle lesioni.
- e) **Evitare di assumere posture anomale.**
Mantenere una posizione stabile e tenersi sempre in equilibrio. In questo modo si potrà controllare meglio l'utensile elettrico in caso di situazioni inaspettate.
- f) **Indossare indumenti adatti. Non indossare indumenti ampi o gioielli.**
Tenere capelli, indumenti e guanti lontani dalle parti in movimento. Indumenti ampi, gioielli o capelli lunghi possono rimanere impigliati nelle parti in movimento.
- g) **Se sono montati dei dispositivi per l'aspirazione e la raccolta della polvere, assicurarsi che siano collegati e vengano usati in modo corretto.**
L'impiego di un dispositivo di aspirazione della polvere può diminuire il pericolo rappresentato dalla polvere.

Utilizzo e cura dell'utensile elettrico

a) Non sottoporre l'apparecchio a sollecitazioni eccessive.

Usare l'utensile elettrico adatto per il proprio lavoro. Con l'utensile elettrico adatto, è possibile lavorare in modo migliore e più sicuro nel range di prestazioni indicato.

b) Non usare l'utensile elettrico se il suo interruttore è difettoso. Un utensile elettrico che non si può più accendere o spegnere è pericoloso e deve essere riparato.

c) Staccare la spina dalla presa di corrente e/o estrarre la batteria prima di impostare l'utensile, cambiare gli accessori o mettere da parte l'apparecchio.

Questa precauzione evita l'accensione inavvertita dell'utensile elettrico.

d) Se gli utensili elettrici non sono in uso, tenerli al di fuori dalla portata dei bambini.

Non permettere l'uso dell'utensile elettrico a persone che non lo conoscono bene o non hanno letto queste istruzioni. Gli utensili elettrici sono pericolosi se sono usati da persone inesperte.

e) Eseguire accuratamente la manutenzione degli utensili elettrici.

Verificare che il funzionamento delle parti mobili sia corretto e che non siano bloccate, rotte o danneggiate in modo tale da compromettere il funzionamento dell'utensile elettrico. Far riparare le parti danneggiate prima dell'impiego dell'utensile elettrico. Molti incidenti sono causati da utensili elettrici la cui manutenzione non è stata eseguita correttamente.

f) Tenere gli utensili da taglio affilati e puliti. Gli utensili da taglio con bordi affilati tenuti con cura, si bloccano raramente e si muovono più facilmente.

g) Seguire attentamente le presenti istruzioni durante l'utilizzo dell'utensile elettrico, degli accessori, degli utensili, ecc.

Tenere conto delle condizioni di lavoro e dell'attività da svolgere. L'uso di utensili elettrici per scopi diversi da quelli previsti può provocare delle situazioni pericolose.

Assistenza

a) Fare riparare l'utensile elettrico esclusivamente da personale specializzato e solo impiegando pezzi di ricambio originali. In questo modo potrà essere salvaguardata la sicurezza dell'utensile elettrico.

Indicazioni di sicurezza per tutte le applicazioni - Indicazioni di sicurezza comuni per lavorazioni di spazzolatura, lucidatura e taglio abrasivo

a) Questo utensile elettrico deve essere utilizzato come una levigatrice.

Osservare tutte le indicazioni di sicurezza, le istruzioni, le illustrazioni e le informazioni fornite con l'apparecchio. La mancata osservanza delle istruzioni seguenti può dar luogo a scossa elettrica, incendio e/o lesioni gravi.

b) Questo utensile elettrico non è adattato per lavorazioni di spazzolatura, lucidatura e taglio abrasivo.

L'esecuzione di lavorazioni per le quali l'apparecchio non è stato progettato, comporta dei rischi e può causare lesioni personali.

c) Non usare accessori che non siano specificamente progettati e consigliati dal produttore per questo utensile elettrico.

Il fatto che l'accessorio possa essere fissato al vostro utensile elettrico, non ne garantisce un funzionamento sicuro.

d) La velocità nominale dell'accessorio deve essere almeno uguale alla velocità massima contrassegnata sull'utensile elettrico.

Gli accessori fatti funzionare a una velocità superiore alla loro velocità nominale possono rompersi e saltare via.

e) Il diametro esterno e lo spessore del vostro accessorio devono rimanere entro i valori della capacità del vostro utensile elettrico.

Gli accessori dalle dimensioni errate non possono essere adeguatamente protetti o controllati.

f) Le dimensioni del mandrino delle mole, delle flange, dei cuscinetti di supporto o di qualsiasi altro accessorio devono corrispondere correttamente all'asse dell'utensile elettrico.

Gli accessori che non entrano nei fori dell'utensile elettrico, perderanno l'equilibrio, vibreranno eccessivamente e potrebbero causare la perdita del controllo.

g) Non usare un accessorio danneggiato.

Prima di ciascun uso, esaminare l'accessorio; ad esempio, le mole abrasive per verificare la presenza di trucioli e crepe, il cuscinetto di supporto per verificare la presenza di crepe, strappi o usure eccessive, la spazzola metallica per verificare la presenza di fili allentati o rotti. Se l'utensile elettrico o l'accessorio dovesse cadere, esaminare i danni o montare un accessorio non danneggiato. Dopo aver esaminato e montato un accessorio, posizionare se stessi e i passanti lontano dal piano dell'accessorio rotante e far funzionare l'utensile elettrico alla massima velocità a vuoto per un minuto. Gli accessori danneggiati normalmente si romperanno durante questo periodo di prova.

h) Indossare dispositivi di protezione individuale.

A seconda dell'applicazione, utilizzare uno schermo per viso, occhiali protettivi o occhiali di sicurezza. In base alle necessità, indossare una maschera per la polvere, protezioni dell'udito, guanti e grembiule in grado di fermare piccoli frammenti abrasivi o frammenti del pezzo da lavorare.

La protezione oculare deve essere in grado di fermare i detriti volanti generati dalle varie operazioni. La maschera per la polvere o respiratore deve essere in grado di filtrare le particelle generate dall'operazione. L'esposizione prolungata ai rumori di alta intensità può causare la perdita dell'udito.

i) Tenere i passanti a distanza sicura dalla zona di lavoro.

Chiunque entri nella zona di lavoro deve indossare dispositivi di protezione individuale. I frammenti del pezzo da lavorare o di un accessorio rotto potrebbero volare via e causare lesioni oltre l'immediata zona di impiego.

j) Impugnare l'apparecchio dalle superfici di tenuta isolate mentre si eseguono lavori durante i quali l'utensile da taglio potrebbe entrare in contatto con cavi di corrente.

L'eventuale contatto con un cavo sotto tensione potrebbe mettere sotto tensione le parti metalliche dell'apparecchio e provocare una folgorazione.

k) Posizionare il cavo in modo che non intralci l'accessorio rotante.

Se si perde il controllo, il cavo potrebbe tagliarsi o rimanere impigliato e la vostra mano o il vostro braccio potrebbero venire trascinati nell'accessorio rotante.

l) Non posare mai l'utensile elettrico finché l'accessorio non si sia fermato completamente.

L'accessorio rotante potrebbe entrare in contatto con la superficie di appoggio e sfuggire al controllo.

m) Non far funzionare l'utensile elettrico quando lo si indossa.

Il contatto accidentale con l'accessorio rotante potrebbe far impigliare gli indumenti, trascinando l'accessorio verso il corpo.

n) Pulire regolarmente le ventole dell'aria dell'utensile elettrico.

La ventola del motore attirerà la polvere all'interno dell'alloggiamento e un accumulo eccessivo di metallo polverizzato potrebbe provocare pericoli elettrici.

o) Non utilizzare l'utensile elettrico vicino a materiali infiammabili.

Le scintille possono accendere questi materiali.

p) Non utilizzare accessori che richiedono refrigeranti liquidi.

L'uso di acqua o altri refrigeranti liquidi potrebbe provocare scosse elettriche.

Indicazioni di sicurezza per tutte le applicazioni - Rinculo e precauzioni corrispondenti

Il rinculo è una reazione improvvisa a una mola rotante, cuscinetto di supporto, spazzola o qualsiasi altro accessorio impigliato o incastrato.

Ciò causa il rapido arresto dell'accessorio rotante che, a sua volta, costringe l'utensile elettrico senza controllo a muoversi in direzione opposta alla rotazione dell'accessorio al punto di inceppamento.

Ad esempio, se una mola abrasiva viene incastrata o impigliata dal pezzo da lavorare, l'estremità della mola che entra nel punto di grippaggio può scavare la superficie del materiale costringendo la mola al rinculo. La mola potrebbe saltare verso o lontano dall'operatore, a seconda della direzione del movimento della mola al punto di grippaggio. Le mole abrasive potrebbero anche rompersi in queste condizioni. Il rinculo è il risultato di un utilizzo erraneo dell'utensile elettrico e/o di procedure o condizioni di utilizzo non corrette.

Può essere prevenuto adottando le dovute precauzioni, come descritto di seguito.

- a) Mantenere una presa ferma sull'utensile elettrico e posizionare il proprio corpo e braccio per riuscire a resistere alle forze del rinculo. Utilizzare sempre la maniglia ausiliaria, se in dotazione, per il massimo controllo sul rinculo o sulla reazione di trazione durante l'avvio. L'operatore è in grado di controllare le reazioni di trazione e forze di rinculo, se vengono prese le adeguate precauzioni.
- b) Non posizionare mai la mano vicino all'accessorio rotante. L'accessorio potrebbe subire il rinculo e provocare il ferimento della mano.
- c) Non posizionare il corpo in una zona dove l'utensile elettrico si sposterà in caso di rinculo. Non posizionare il corpo in una zona dove l'utensile elettrico si sposterà in caso di rinculo.
- d) Fare particolare attenzione quando si lavora sugli angoli, estremità appuntite, ecc. Evitare di far saltare e impigliare l'accessorio. Gli angoli, le estremità appuntite o i salti hanno la tendenza a far incastrare l'accessorio rotante causando la perdita del controllo o il rinculo.

Istruzioni di sicurezza supplementari per la levigatura con carta abrasiva

- a) **Non utilizzare fogli abrasivi di dimensioni eccessive, ma seguire le istruzioni del produttore in merito alla dimensioni del foglio.**
Fogli abrasivi che si estendono oltre il piano di levigatura, possono causare lesioni, come pure condurre al blocco, alla rottura del foglio abrasivo o della battuta d'arresto.

Istruzioni supplementari di sicurezza

- a) **Durante il lavoro collegare un aspirapolvere mediante l'adattatore in dotazione.**
- b) **Attenzione!** Non lasciare le polveri di levigatura in prossimità di fiamme libere poiché potrebbero essere esplosive.
- c) **Indossare occhiali di protezione e una maschera antipolvere quando si eseguono lavori di levigatura, soprattutto per lavori al di sopra della testa e quando si lavorano materiali critici!**

Polveri dannose o velenose si creano quando si levigano determinati materiali (ad es. piombo, alcuni tipi di legno e metalli). Toccare o inalare la polvere può rappresentare un rischio per l'operatore o le persone nelle vicinanze.

Avvisi relativi a vibrazioni e rumore

Mantenere il rumore e le vibrazioni al minimo!

1. Utilizzare soltanto utensili elettrici in perfetto stato.
2. Eseguire regolarmente la manutenzione e la pulizia dell'utensile elettrico.
3. Adattare il proprio modo di lavorare all'utensile elettrico.
4. Non sovraccaricare l'utensile elettrico.
5. Se necessario, far controllare l'utensile elettrico.
6. Spegnerne l'utensile elettrico quando non è in uso.

Rischi residui

Anche se questo utensile elettrico viene utilizzato secondo le norme, continuano a sussistere rischi residui. In relazione alla struttura e al funzionamento di questo utensile elettrico potrebbero presentarsi i seguenti pericoli:

- a) Pericoli per la salute, derivanti da vibrazioni manobraccio, se il dispositivo non è utilizzato per lungo periodo e non conservato e mantenuto in modo corretto.
- b) Lesioni e danni causati da parti dell'utensile che si staccano, guasto improvviso, usura o accensione/ spegnimento imprevisto dell'utensile elettrico.
- c) Ustioni e tagli, se gli strumenti vengono toccati con la pelle nuda o subito dopo l'uso.

Avviso! Questo elettroutensile genera un campo magnetico durante l'esercizio. Tale campo può danneggiare impianti medici attivi o passivi in particolari condizioni. Per ridurre il rischio di lesioni serie o mortali, si raccomanda alle persone con impianti medici di consultare il proprio medico e il produttore dell'impianto medico prima di utilizzare l'elettroutensile.

6. Caratteristiche tecniche

Allacciamento alla rete	220-240 V~
Frequenza nominale:	50 Hz
Potenza del motore	710 W
Numero di giri nominali n	800 - 1800 1/min
Dimensioni mandrino	M14
Diametro carta abrasiva	225 mm
Classe di protezione	II
Peso dell'apparecchio	4,9 kg

Valori sonori:	
Livello di pressione acustica L_{pA}	94,2 dB(A)
Livello di potenza acustica L_{WA}	105,2 dB(A)
Scostamento K (K_{pA}/K_{WA})	3 dB(A)
Vibrazione mano-braccio:	
in caso di levigatura con foglio abrasivo ah,DS	5,848 m/s ²
Scostamento K	1,5 m/s ²

Il valore delle vibrazioni mano-braccio specificato si basa sulla levigatura con foglio abrasivo. Altre applicazioni possono causare valori diversi.

I livelli di rumorosità e vibrazioni sono stati determinati secondo le direttive EN 60745-1 ed EN 60745-2-3.

Il valore delle vibrazioni indicato è stato misurato con metodi di prova standardizzati e può essere utilizzato per confrontare un utensile elettrico con un altro.

Il valore delle vibrazioni indicato può anche essere utilizzato per una valutazione preliminare dell'esposizione.

Avvertenza! A seconda delle modalità di utilizzo dell'utensile elettrico, i valori delle vibrazioni attuali possono deviare dai valori indicati!

Prendere tutte le misure necessarie per proteggersi dall'inquinamento delle vibrazioni!

Durante questo processo è importante tenere in considerazione la sequenza completa delle operazioni. Ciò include anche i momenti in cui l'utensile elettrico funziona senza carico o i momenti in cui è spento.

Misure idonee comprendono, tra l'altro, la manutenzione e l'assistenza regolare dell'utensile elettrico e dell'alimentazione dell'utensile, mani calde, pause regolari e la corretta pianificazione delle sequenze di lavoro!

Portate cuffie antirumore.

L'effetto del rumore può causare la perdita dell'udito.

7. Prima della messa in funzione

Aprite l'imballaggio e togliete con cautela l'apparecchio dalla confezione.

Togliete il materiale d'imballaggio e anche i fermi di trasporto / imballo (se presenti).

Controllate che siano presenti tutti gli elementi forniti. Verificate che l'apparecchio e gli accessori non presentino danni dovuti al trasporto.

Se possibile, conservate l'imballaggio fino alla scadenza della garanzia.

ATTENZIONE

L'apparecchio e il materiale d'imballaggio non sono giocattoli! I bambini non devono giocare con sacchetti di plastica, film e piccoli pezzi! Sussiste pericolo di ingerimento e soffocamento!

Prima di collegare la macchina, verificare che i dati sulla targhetta corrispondano ai dati di rete.

- Segnalare immediatamente eventuali danni al corriere che ha consegnato l'elettro utensile.
- Evitare le linee di alimentazione lunghe (cavi di prolunga).
- Non mettere in funzione l'elettro utensile in caso di pioggia o in condizioni di umidità.
- L'elettro utensile può essere utilizzato soltanto in locali idonei (ben aerati).

8. Montaggio ed azionamento

Installazione (ill. 2-3)

- Accostare l'elemento anteriore all'elemento posteriore e serrare il Vite di bloccaggio (3).

Montare la prolunga del tubo di aspirazione (ill. 4).

Infilare la prolunga del tubo di aspirazione (11) nel relativo attacco (12) e fissarli come mostrato nella figura 4.

Avvertenza: Regolare la levigatrice per pareti e soffitti con la prolunga (11) in modo da poter lavorare comodamente. La macchina può essere utilizzata anche senza prolunga per tubo di aspirazione.

Selezione della carta vetrata giusta

1. La grana della carta abrasiva è indicata sul lato posteriore. Minore è il numero specificato, più grossolana è la grana.
2. Utilizzare carta abrasiva a grana grossa per la levigatura grossolana e a grana fine per la finitura. Si raccomanda carta abrasiva con ossido di alluminio, carburo di silicio o altri abrasivi sintetici.
3. Iniziare con grana grossa e terminare con grana fine, quando si può scegliere carta abrasiva con diverse grane, al fine di ottenere una levigatura buona e liscia.

Montaggio e sostituzione (ill. 7)

1. Fissare la carta abrasiva (16) con il meccanismo della chiusura in velcro alla piastra di levigatura (1).
2. Allineare la carta abrasiva (16) alla piastra di levigatura (1) e premerla in modo uniforme.
3. Tirare la carta abrasiva (16) dalla piastra di levigatura (1), per sostituirla con una nuova/diversa (ill. 7).

Attacco per aspirazione della polvere

Avvertenza! In caso di modifica ad es. della ver-nice a base di piombo, possono generarsi gas nocivi/ tossici. Questi rappresentano un pericolo sia per l'operatore sia per le persone che si trovano vicino! Pertanto, utilizzare questo utensile elettrico solo con un gruppo di aspirazione della polvere e proteggere se stessi e le altre persone presenti nell'area di lavoro, oltre a indossare un equipaggiamento di protezione personale adeguato!

Durante il lavoro con questo utensile elettrico, si può generare molta polvere. L'aspirazione della polvere è molto utile per mantenere l'area di lavoro pulita. Un impianto di aspirazione o un aspirapolvere può essere collegato al tubo flessibile di aspirazione (14) che è collegato al raccordo per l'aspirazione della polvere.

Infilare l'adattatore per tubo flessibile (15) nell'attacco per l'aspirazione della polvere (10 o 12) e bloccarlo come mostrato nelle ill. 5 e 6.

Avvertenza: Collegare l'elettro utensile ad un dispositivo di raccolta polvere o a un aspirapolvere. Si possono così raccogliere in modo ottimale polvere e depositi. **Attenzione!** Per questa operazione utilizzare assolutamente un depolverizzatore.

Avvertenza: Assicurarsi che l'aspirapolvere sia idoneo per l'uso con un utensile elettrico.

Funzione del bordo della spazzola

La testa di levigatura di questo utensile elettrico è circondata da un bordo con spazzole. Ciò ha due vantaggi:

- a) Il bordo con spazzole sporge oltre la piastra di levigatura (1) ed è situato sulla prima superficie da lavorare. Così, la piastra di levigatura è parallela alla superficie di lavoro, prima che l'utensile di inserimento venga a contatto con la superficie lavorata. In questo modo si evita un infossamento sul bordo dei dischi abrasivi.
- b) Inoltre, il bordo con spazzole impedisce un'eccessiva formazione di polvere. Mediante le setole, le polveri prodotte durante la levigatura non vengono portate verso l'esterno, ma smaltite dal sistema di aspirazione. Assicurarsi che, per ogni lavoro con questo utensile elettrico, il bordo con spazzole sia intatto. Sostituirlo in caso di danneggiamento o usura.

Collegamento all'alimentazione elettrica

1. Assicurarsi che l'utensile elettrico sia spento.
2. Inserire la spina di alimentazione in una presa appropriata che soddisfi i requisiti secondo le specifiche tecniche.
3. Ora l'utensile elettrico è pronto per il funzionamento.

Accensione/spengimento (ill. 9)

Accensione:

Premere l'interruttore di accensione/spengimento (13)

Funzionamento continuo: (ill. 9)

Interruttore di accensione/spengimento (13) con pulsante di blocco (6).

Spengimento:

Premere brevemente l'interruttore di accensione/spengimento (13) e lasciarlo andare.

Regolazione del numero di giri (ill. 8)

Prima di iniziare a lavorare, regolare il numero di giri in base all'applicazione. Utilizzare un numero di giri basso per una levigatura grossolana e aumentarlo per eseguire lavori più accurati.

Regolare il numero di giri premendo i tasti (5).

- Premere il tasto (+) per aumentare il numero di giri (ill. 8).
- Premere il tasto (-) per ridurre il numero di giri (ill. 8).

Nota: Dopo lo spengimento ruotare l'utensile di inserimento.

Attendere che l'utensile elettrico sia fermo prima di deporlo.

Levigatura

1. Inserire un foglio abrasivo idoneo (16) e scegliere un numero di giri adatto.
2. Tenere saldamente l'utensile elettrico sulle prese (7, 2) e accendere come descritto.
3. Attendere che l'utensile di inserimento abbia raggiunto la sua velocità di lavoro completa.
4. Possibilmente guidare la piastra di levigatura (1) parallelamente al muro e, mediante il bordo con spazzole, posizionarla dinanzi alla superficie da lavorare.
5. Applicare una certa pressione sulla testa di levigatura (1), per portare l'utensile di inserimento sulla superficie da lavorare.
6. Muovere l'utensile elettrico con movimenti uniformi su tutta la superficie.

Nota: Non tenere troppo a lungo l'utensile elettrico su una posizione onde evitare di avere una levigatura irregolare.

7. Sollevare la piastra di levigatura (1) dalla superficie da lavorare, prima di accendere l'utensile elettrico.
8. Attendere che l'utensile elettrico sia fermo prima di deporlo.

Levigatura del soffitto (ill. 11)

Per eseguire lavori sul soffitto, fissare la testa di levigatura per mezzo di una coppiglia (19) (inclusa nella fornitura) come mostrato nella illustrazione 11.

Luce a LED (ill. 10)

Per un'area di lavoro ben illuminata, utilizzare se necessario la luce a LED (4).

Premere l'interruttore (20) per accendere / spegnere la luce a LED (4).

Dopo l'uso

1. Spegnere l'utensile elettrico come descritto, staccarlo dall'alimentazione e farlo raffreddare.
2. Pulire ed eseguire la manutenzione dell'elettro-utensile come descritto al punto 10 e quindi immagazzinarlo con cura.

9. Pulizia, manutenzione e conservazione

Attenzione!

Prima di qualsiasi lavoro di pulizia e di manutenzione staccate la spina dalla presa di corrente! Pericolo di lesioni a causa di impulsi di corrente!

Attenzione!

Attendere fino a quando l'apparecchio non si sia raffreddato completamente! Pericolo di ustione!

Pulizia

- Mantenere l'apparecchio più pulito possibile dalla polvere e dallo sporco. Pulire il dispositivo con un panno pulito o soffiando con aria compressa a bassa pressione.
- Consigliamo di pulire l'apparecchio subito dopo ogni utilizzo.
- Pulire regolarmente il dispositivo con un panno umido e sapone. Non utilizzare detergenti o solventi aggressivi, i quali possono corrodere le parti in plastica dell'apparecchio. Controllate che non penetri acqua all'interno del dispositivo.

Manutenzione

Controllare la macchina e i suoi accessori (ad es. utensile di inserimento) per la presenza di usura e danni prima e dopo ogni utilizzo. Se necessario, sostituirli con nuovi secondo le istruzioni riportate manuale nelle presenti istruzioni. Nel fare ciò, osservare i requisiti tecnici generali.

Piastra di levigatura, bordo con spazzole

Far sostituire la piastra di levigatura (1) e il bordo con spazzole (A) con accessori dello stesso tipo da un professionista qualificato, in caso di danneggiamento o eccessiva usura.

Sostituzione del cavo di alimentazione

Fare sostituire il cavo di allacciamento alla rete danneggiato di questo utensile elettrico dal fabbricante o dal suo servizio clienti o da una persona con qualifica analoga per evitare pericoli.

Avvertenza! All'interno della macchina non sono presenti parti che possono essere riparate dall'operatore! Non aprire la macchina! Successivi interventi di manutenzione sulla macchina devono essere eseguiti da un tecnico qualificato!

Informazioni sul Servizio Assistenza

Si deve tenere presente che le seguenti parti di questo prodotto sono soggette a un'usura naturale o dovuta all'uso ovvero che le seguenti parti sono necessarie come materiali di consumo.

Parti soggette ad usura *: Spazzole di carbone, cuscinetti, testa della spazzola, carta vetrata

* non necessariamente compreso tra gli elementi forniti!

Magazzinaggio

⚠ **Attenzione! Estrarre la spina di alimentazione!**

1. Conservare gli utensili elettrici inutilizzati in un luogo asciutto, ben ventilato, in alto o chiuso a chiave, fuori dalla portata dei bambini.
2. Se possibile, conservare l'elettro utensile, le istruzioni per l'uso ed eventuali accessori tutti insieme nell'imballaggio originale. Questo permette di avere sempre a portata di mano tutte le informazioni e tutti i componenti.

10. Allacciamento elettrico

Il motore elettrico installato è collegato e pronto per l'esercizio. L'allacciamento è conforme alle disposizioni VDE e DIN pertinenti. L'allacciamento alla rete del cliente e il cavo di prolunga utilizzato devono essere conformi a tali norme.

Cavo di alimentazione elettrica difettoso

Sui cavi di alimentazione elettrica si verificano spesso danni all'isolamento.

Le cause possono essere le seguenti:

- Schiacciature, laddove i cavi di alimentazione vengono fatti passare attraverso finestre o interstizi di porte.
- Piegature a causa del fissaggio o della conduzione dei cavi stessi eseguiti in modo non appropriato.
- Tagli causati dal transito sui cavi di alimentazione.
- Danni all'isolamento causati dalle operazioni di distacco dalla presa a parete.
- Cricche a causa dell'invecchiamento dell'isolamento.

Tali cavi di alimentazione elettrica difettosi non possono essere utilizzati e rappresentano un pericolo mortale a causa dei danni all'isolamento.

Controllare regolarmente che i cavi di alimentazione elettrica non siano danneggiati. Assicurarsi che, durante tale controllo, il cavo di alimentazione non sia collegato alla rete elettrica.

I cavi di alimentazione elettrica devono essere conformi alle disposizioni VDE e DIN pertinenti. Impiegare solo linee di allacciamento con il medesimo contrassegno.

La stampa della denominazione del modello sul cavo di alimentazione è obbligatoria.

Motore a corrente alternata

- La tensione di alimentazione deve essere di 220 - 240 V_~ 50 Hz.
- I cavi di prolunga fino a 25 m di lunghezza devono avere una sezione di 1,5 millimetri quadrati.

Gli allacciamenti e le riparazioni all'impianto elettrico possono essere eseguiti soltanto da un elettricista qualificato.

In caso di domande indicare i seguenti dati:

- Tipo di corrente del motore
- Dati dell'etichetta identificativa della macchina

11. Trasporto

⚠ **Attenzione! Estrarre la spina di alimentazione!**

1. Trasportare sempre l'elettro utensile per mezzo delle impugnature.
2. Imballare l'elettro utensile per evitare che venga danneggiato durante il trasporto utilizzando l'imballaggio originale.
3. Proteggere l'elettro utensile da urti o vibrazioni, in particolare durante il trasporto in veicoli.

12. Smaltimento e riciclaggio



L'apparecchio si trova in una confezione per evitare i danni dovuti al trasporto. Questo imballaggio rappresenta una materia prima e può perciò essere utilizzato di nuovo o riciclato. L'apparecchio e i suoi accessori sono fatti di materiali diversi, per es. metallo e plastica. Consegnate i pezzi difettosi allo smaltimento di rifiuti speciali. Per informazioni rivolgetevi ad un negozio specializzato o all'amministrazione comunale!

Non smaltire i dispositivi usati insieme ai rifiuti domestici!



Questo simbolo indica che il prodotto non deve essere smaltito con i rifiuti domestici come da direttiva per gli strumenti elettrici ed elettronici usati (2012/19/UE) e in base alle leggi nazionali. Questo prodotto deve essere consegnato presso un apposito centro di raccolta. Questo può essere eseguito ad es. restituendo il prodotto vecchio all'atto dell'acquisto di un prodotto simile o consegnandolo presso un centro di raccolta autorizzato al riciclaggio di strumenti elettrici ed elettronici usati.







La gestione impropria di dispositivi usati può ripercuotersi negativamente sull'ambiente e sulla salute umana, a causa di sostanze potenzialmente pericolose spesso contenute negli strumenti elettrici ed elettronici. Uno smaltimento corretto del prodotto contribuisce inoltre a sfruttare in modo efficiente le risorse. Le informazioni sui centri di raccolta per dispositivi usati sono reperibili presso la propria amministrazione comunale, l'azienda municipalizzata per la nettezza urbana, un centro autorizzato allo smaltimento di strumenti elettrici ed elettronici usati o presso il servizio di nettezza urbana.

13. Risoluzione dei guasti

Presunti malfunzionamenti, guasti o danni sono spesso riconducibili a cause a cui l'utente stesso può porre rimedio. Pertanto, prima di contattare uno specialista, verificare l'attrezzo elettrico secondo la tabella seguente. Nella maggior parte dei casi, è così possibile porre rimedio rapidamente ai guasti.

Guasto	Possibile causa	Rimedio
L'utensile elettrico non si avvia	Alimentazione elettrica interrotta	Verificare l'alimentazione mediante il collegamento di un altro utensile elettrico
	Cavo di rete o spina difettosi	Far verificare da un elettricista specializzato
	Altro difetto elettrico dell'utensile elettrico	Far verificare da un elettricista specializzato
L'utensile elettrico non raggiunge la piena potenza	Cavo di prolunga troppo lungo e/o con sezione trasversale piccola	Utilizzare un cavo di prolunga con lunghezza e/o sezione richiesti
	L'alimentazione (ad es. generatore) ha tensione bassa	Collegare l'utensile elettrico a una fonte di alimentazione adeguata.
Risultati di lavoro insoddisfacenti	Utensile di inserimento usurato	Far sostituire l'utensile di inserimento
	Piastra di levigatura usurata	Far sostituire la piastra di levigatura
Formazione di grandi quantità di polvere	Bordo con spazzole usurato	Sostituire il bordo con spazzole
	Aspirazione della polvere non collegata/accessa	Collegare/accendere l'aspirazione della polvere

A készüléken található szimbólumok magyarázata

	<p>Figyelem! A használati utasítás be nem tartása életveszélyt, sérülésveszélyt vagy a szerszám károsodását idézheti elő!</p>
	<p>Üzembe helyezés előtt olvassa el a kezelési útmutatót és a biztonsági előírásokat, és mindig tartsa be azokat!</p>
	<p>Viseljen védőszemüveget!</p>
	<p>Viseljen hallásvédőt!</p>
	<p>Porképződésnél viseljen légzőmaszkot!</p>
	<p>Védelmi osztály II</p>

Tartalomjegyzék:	Oldal:
1. Bevezetés.....	29
2. A készülék leírása	29
3. Szállított elemek.....	29
4. Rendeltetésszerű használat.....	29
5. Az elektromos szerszámokra vonatkozó általános biztonsági utasítások	30
6. Műszaki adatok	33
7. Beüzemeltetés előtt.....	34
8. Felépítés és kezelés.....	34
9. Tisztítás, karbantartás és javítás	36
10. Elektromos csatlakoztatás	36
11. Tárolás és szállítás.....	37
12. Ártalmatlanítás és újrahasznosítás	37
13. Hibák elhárítása	38

1. Bevezetés

Gyártó: scheppach

Fabrikation von Holzbearbeitungsmaschinen GmbH
Günzburger Straße 69
D-89335 Ichenhausen

Kedves Ügyfelünk!

Sok örömet és sikert kívánunk Önnek, amikor az új készülékét használja.

Megjegyzés:

E gép gyártója a hatályos termékfelelősségi törvény szerint nem felelős a gépen esett vagy a gép által okozott károkért a következő esetekben:

- szakszerűtlen kezelés,
- A kezelési útmutató be nem tartása,
- Illetéktelen javítás.
- Nem eredeti pótalkatrészek beépítése és cseréje,
- nem rendeltetésszerű használat
- az elektromos rendszer kiesése az elektromos előírások, illetve a VDE 0100, DIN 57113 / VDE 0113 szabályozások be nem tartása miatt.

Vegye figyelembe a következőket:

A szerelés és üzembe helyezés előtt olvassa el a kezelési útmutató teljes szövegét.

Kezelési útmutatónkából megismerheti készülékét, és elsajátíthatja a rendeltetésszerű használatához szükséges ismereteket.

A kezelési útmutató fontos információkat tartalmaz arról, hogyan dolgozhat a géppel biztonságosan, szakszerűen és gazdaságosan, hogyan előzheti meg a baleseteket, csökkentheti a javítási költségeket és az időkieséseket, és növelheti a gép megbízhatóságát és élettartamát.

A jelen kezelési útmutató biztonsági rendelkezéseiben túl feltétlenül tartsa be az országában a készülék üzemeltetésével kapcsolatosan érvényes előírásokat is.

A szennyeződés és nedvesség ellen műanyag tokba csomagolt kezelési útmutatót tartsa a készülék közelében. Munkába állás előtt minden kezelő olvassa el, és gondosan tartsa be előírásait.

A gépen csak olyan személyek dolgozhatnak, akiket betanítottak a készülék használatára, és megismertettek az előforduló veszélyforrásokkal. Tartsa be a kezelők minimális életkorára vonatkozó rendelkezést.

A jelen kezelési útmutató biztonsági rendelkezéseiben és országában a készülék üzemeltetésére vonatkozó előírásokon túl feltétlenül tartsa be az azonos kialakítású gépek üzemeltetésére vonatkozó általánosan elismert műszaki szabályokat is.

Nem vállalunk felelősséget az olyan balesetekért vagy károkért, amelyek azért keletkeznek, mert nem vették figyelembe jelen útmutatót és a biztonsági utasításokat.

2. A készülék leírása

1. Csiszolólapp
2. Elülső markolat
3. Rögzítő csavart.
4. LED-es lámpa
5. Fordulatszám beállítása
6. Rögzítógomb
7. Fő markolat
8. Hálózati kábel
9. Plusz markolat
10. Porelszívás csatlakozója
11. Szívócső-hosszabbítás
12. Szívócső-hosszabbítás csatlakozója
13. BE/KI kapcsoló
14. Rugalmas szívótömlő
15. Tömlőadapter
16. Csiszolópapír
17. Imbuszkulcs
18. Szénkefék
19. Saszeg
20. BE/KI kapcsoló LED

3. Szállított elemek

- 1 fal- és mennyezetsziszoló
- 1 rugalmas szívótömlő (14)
- 6 csiszolópapír (16) (különböző szemcseméret)
- 2 tartalék szénkefe (18)
- 1 imbuszkulcs (17)
- 1 saszeg (19)

4. Rendeltetésszerű használat

Ezen elektromos szerszám rendeltetésszerű használata száraz építési falak festéshez vagy tapétázáshoz való előkészítéséhez szükséges, megfelelő csiszolópapírokkal történő nagy felületű száraz csiszolást foglalja magában.

Ez az elektromos szerszám nem alkalmas kis felületek, valamint sarkok és szegélyek megmunkálásához. Emellett tapéták lecsiszolására sem alkalmas, és nem használható nedves csiszoláshoz.

Az elektromos szerszám nem használható darabolásra vagy nagyolásra, polírozásra vagy drótkéffel történő használatra. Ez az elektromos szerszám nem használható azbeszttartalmú anyagok megmunkálásához.

Ezt az elektromos szerszámot kizárólag háztartásokban való használatra tervezték, és csak a rendeltetésének megfelelően szabad használni. Minden ettől eltérő használat nem rendeltetésszerűnek minősül. Az ebből fakadó minden kárért és sérülésért nem a gyártó, hanem a felhasználó/kezelő viseli a felelősséget.

5. Az elektromos szerszámokra vonatkozó általános biztonsági utasítások

Figyelmeztetés! Az összes biztonsági utasítást és útmutatót olvassa el! A biztonsági utasítások és útmutatások betartásának elmulasztása áramütést, tüzet és/vagy súlyos sérüléseket okozhat!

Az összes biztonsági utasítást és útmutatót őrizze meg későbbi használat céljából.

A biztonsági utasításokban használt „elektromos szerszám” fogalom a hálózatról (hálózati kábellel) üzemeltetett elektromos szerszámokra és az akkumulátorról (hálózati kábel nélkül) üzemeltetett elektromos szerszámokra vonatkozik.

1) A munkahely biztonsága

- a) **Gondoskodjon a munkahely tisztaságáról és megfelelő megvilágításáról.** A rendetlenség, illetve a megvilágítatlan munkaterületek balesetekhez vezethetnek.
- b) **Ne dolgozzon az elektromos szerszámmal olyan robbanásveszélyes környezetben, ahol éghető folyadékok, gázok vagy porok találhatóak.**
Az elektromos szerszámok szikrákat képeznek, amelyek meggyújthatják a port vagy a gőzöket.
- c) **Az elektromos szerszám használata során tartsa távol a gyermekeket és más személyeket.** A figyelem elterelése miatt elveszítheti uralmát az elektromos szerszám felett.

2) Elektromos biztonság

- a) **Az elektromos szerszám csatlakozódugója illeszkedjen a csatlakozóaljzatba.**
A csatlakozódugót semmilyen módon nem szabad módosítani. A védőföldeléssel ellátott elektromos szerszámokkal együtt ne használjon adapteres csatlakozót. A változatlan csatlakozódugók és a hozzájuk illő csatlakozóaljzatok csökkentik az áramütés kockázatát.
- b) **Kerülje el a teste földelt felületekkel, például csövekkel, fűtésekkel, tűzhelyekkel és hűtőszekrényekkel való érintkezését.** Megnövekedik az áramütés kockázata, ha a teste földelve van.
- c) **Tartsa esőtől és nedvességtől távol az elektromos szerszámokat.** Az elektromos szerszámokba hatoló víz növeli az áramütés kockázatát.
- d) **Ne használja a csatlakozó vezetéket a rendeltetésétől eltérő módon, például az elektromos szerszám szállításához, felakasztásához vagy a csatlakozóaljzatból való kihúzásához.** Tartsa távol a csatlakozó vezetéket hőtől, olajtól, éles élektől és a mozgó alkatrészeitől.

A sérült vagy összegubancolódott csatlakozó vezeték növeli az áramütés kockázatát.

- e) **Ha a szabadban dolgozik az elektromos szerszámmal, akkor csak olyan hosszabbító vezetékeket alkalmazzon, amelyek kültéri használatra is alkalmasak.** A kültéri használatra alkalmas hosszabbító vezeték használata csökkenti az áramütés kockázatát.
- f) **Ha elkerülhetetlen, hogy nedves környezetben használja az elektromos szerszámot, akkor használjon hibaáram-védőkapcsolót.** A hibaáram-védőkapcsoló használata csökkenti az áramütés kockázatát.

3) Személyek biztonsága

- a) **Legyen figyelmes, ügyeljen arra, amit csinál, és az elektromos szerszám használata során józan ésszel cselekedjen. Ne használja az elektromos szerszámot, ha fáradt, vagy ha drogok, alkohol vagy gyógyszerek hatása alatt áll.** Az elektromos szerszám használata során egy pillanatnyi figyelmetlenség is súlyos sérüléseket okozhat.
- b) **Viseljen személyi védőfelszerelést, és mindig használjon védőszemüveget.** Az elektromos szerszám típusától és használatától függően alkalmazott személyi védőfelszerelések, például pormaszk, csúszásmentes munkavédelmi cipő, munkavédelmi sisak vagy hallásvédő viselése csökkenti a sérülések kockázatát.
- c) **Kerülje el az akaratlan üzembe helyezést. A szerszám áramellátásra és/vagy akkumulátorra való csatlakoztatása, felvétele vagy szállítása előtt győződjön meg arról, hogy ki van-e kapcsolva az elektromos szerszám.** Ha az elektromos szerszám szállítása közben a kapcsolón tartja az ujját, vagy a készüléket bekapcsolva csatlakoztatja az áramellátásra, akkor balesetek történhetnek.
- d) **Az elektromos szerszám bekapcsolása előtt távolítsa el a beállító szerszámokat vagy a csavarkulcsokat.** Az elektromos szerszám forgó részében maradt szerszám vagy kulcs sérüléseket okozhat.
- e) **Kerülje a rendellenes testtartást. Gondoskodjon a stabil állásról, és mindig őrizze meg egyensúlyát.** Így váratlan helyzetekben is jobban irányíthatja az elektromos szerszámot.
- f) **Megfelelő ruházatot viseljen. Ne viseljen túl bő ruházatot vagy ékszereket. Haját és ruházatát tartsa távol a maguktól mozgó alkatrészekről.** A mozgó alkatrészek elkapathatják a laza ruházatot, az ékszereket vagy a hosszú haját.
- g) **Ha lehetséges a porleszívó és -gyűjtő berendezések felszerelése, azokat csatlakoztatni és megfelelően használni kell.**

Porelszívó használatával csökkentheti a por által okozott veszélyeket.

- h) Ne keltsen hamis biztonságérzetet és ne szegje meg az elektromos szerszámra vonatkozó biztonsági előírásokat még abban az esetben sem, ha az elektromos szerszámot többszöri használat után ismerni vélni.** A másodperc törtrésze alatt bekövetkező súlyos sérülések lehetnek a következményei annak, ha a szerszámot gondatlanul kezeli.

4) Az elektromos szerszám használata és kezelése

- a) Ne terhelje túl az elektromos szerszámot. A munkájához mindig az arra megfelelő elektromos szerszámmal jobban és biztonságosabban dolgozhat a megadott teljesítménytartományban.**
- b) Ne használjon olyan elektromos szerszámot, amelynek hibás a kapcsolója.** Az az elektromos szerszám, amelyet nem lehet be- vagy kikapcsolni, veszélyesnek számít, és meg kell javítani.
- c) Húzza ki a csatlakozódugót a csatlakozóaljzatból, és/vagy vegye ki a kivehető akkumulátort, mielőtt beállításokat végez a készüléken, cserélhető szerszámokat cserél ki vagy félreteszi az elektromos szerszámot.** Ezen elővigyázatossági intézkedések megakadályozzák az elektromos szerszám akaratlan elindulását.
- d) Tartsa gyermekektől távol a nem használt elektromos szerszámokat. Ne hagyja, hogy az elektromos szerszámot olyan személyek használják, akik nem ismerik azt vagy nem olvasták el a jelen utasításokat.** Az elektromos szerszámok veszélyesek, ha tapasztalatlan személyek használják őket.
- e) Gondosan ápolja az elektromos szerszámokat és a cserélhető szerszámot. Ellenőrizze, hogy a mozgó alkatrészek kifogástalanul működnek-e, nem szorulnak, nincsenek-e törött vagy sérült alkatrészek, amelyek negatív hatással lennének az elektromos szerszám működésére. Az elektromos szerszám használata előtt javíttassa meg a sérült alkatrészeket.** Sok balesetet a rosszul karbantartott elektromos szerszámok okoznak.
- f) Tartsa élesen és tisztán a vágószerszámokat.** A gondosan ápolta, éles vágóélekkel rendelkező vágószerszámok kevésbé szorulnak be és könnyebben vezethetők.
- g) Az elektromos szerszámot, tartozékokat, beépítésszerszámokat stb. a jelen utasításoknak megfelelően használja. Közben vegye figyelembe a munkafeltételeket és a végrehajtandó feladatot is.** Az elektromos szerszámoknak a tervezett alkalmazásoktól eltérő használata veszélyes helyzetekhez vezethet.

- h) A fogantyúkat és a fogantyúfelületeket mindig száraz, tiszta, valamint olajtól és zsírtól mentes állapotban kell tartani.**

A csúszós fogantyú és fogantyúfelületek nem teszik lehetővé az elektromos szerszám biztonságos üzemeltetését és afölötti uralmának megőrzését előre nem látható helyzetekben.

5) Szerviz

- a) Csak képzett szakszeméllyel és csak eredeti pótalkatrészek használatával javíttassa meg elektromos szerszámát.** Ezáltal biztosítható az elektromos szerszám biztonságának megőrzése.

Az összes alkalmazásra vonatkozó biztonsági utasítások – A csiszolásra, csiszolópapíros csiszolásra, drótkefékkel való munkavégzésre, polírozásra és darabolásra vonatkozó biztonsági utasítások

- a) Ez az elektromos szerszám csiszolópapíros csiszolóként használható. A készülékkel kapott összes biztonsági utasítást, útmutatást, ábrázolást és adatot vegye figyelembe.** Ha nem tartja be az alábbi utasításokat, akkor áramütésre, tűzre és/vagy súlyos sérülésekre kerülhet sor.
- b) Ez az elektromos szerszám nem alkalmas drótkefékkel végzett csiszolásra és munkavégzésre, polírozásra és darabolásra.** Az elektromos szerszám tervezettől eltérő használata veszélyeket és sérüléseket okozhat.
- c) Ne használjon olyan tartozékot, amelyet a gyártó nem kifejezetten ehhez az elektromos szerszámhoz tervezett és ajánlott.** Az még nem biztosít biztonságos használatot, hogy az elektromos szerszámra tudja rögzíteni a tartozékot.
- d) A használati szerszám megengedett fordulatszáma legalább akkora legyen, mint az elektromos szerszámon megadott legmagasabb fordulatszám.** A megengedettnél gyorsabban forgó tartozék széttörhet és szétszóródhat.
- e) A használati szerszám külső átmérője és vastagsága feleljen meg az elektromos szerszám méretadatainak.** A hibásan méretezett használati szerszámokat nem lehet megfelelően védelemmel ellátni vagy ellenőrizni.
- f) A csiszolótárcsák, peremek, csiszolótányérok és egyéb tartozékok pontosan illeszkedjenek elektromos szerszáma csiszolóorsójára.** Azok a használati szerszámok, amelyek nem illeszkednek pontosan az elektromos szerszám csiszolóorsójára, nagyon erősen rezegnek, és ez az uralom elvesztéséhez vezethet.

- g) **Ne használjon sérült használati szerszámokat.** Minden egyes használat előtt ellenőrizze a használati szerszámokat, például a csiszolótárcsák letöréseit vagy repedéseit, a csiszolótányér repedéseit, kopását vagy erős elhasználódását, a drótkéfék laza vagy törött dróttjait. Ha leesik az elektromos szerszám vagy a használati szerszám, akkor ellenőrizze, hogy megsérült-e, vagy használjon egy ép használati szerszámot. Ha ellenőrizte és behelyezte a használati szerszámot, akkor Ön is és a közelben tartózkodó személyek is álljanak távolabb a forgó használati szerszámtól, és egy percig járassa a legmagasabb fordulatszámon a készüléket.

A sérült használati szerszámok többnyire eltérnek ebben a tesztidőszakban.

- h) **Viseljen egyéni védőeszközöket. A használatától függően viseljen teljes arcvédőt, szemvédőt vagy védőszemüveget. Amennyiben szükséges, viseljen porvédő maszkot, hallásvédőt, védőkesztyűt vagy speciális kötényt, amelyek távol tartják Öntől a kis csiszolási és anyagrészcseccskéket.** Védje szemét a szétrepülő idegen testektől, amelyek a használat során keletkeznek. A por- vagy légzésvédő maszkoknak ki kell szűrniük az alkalmazás során keletkező port. Ha hosszú ideig hangos zajnak van kitéve, akkor halláskárosodást szenvedhet.
- i) **Ügyeljen arra, hogy más személyek biztonságos távolságban legyenek a munkaterülettől. A munkaterületre belépő minden személynek személyi védőfelszerelést kell viselnie.** A szerszám törött darabjai vagy a törött használati szerszámok szétrepülhetnek, és a közvetlen munkaterületen kívül is okozhatnak sérüléseket.
- j) **A készüléket csak szigetelt markolatnál fogja olyan munkálatok közben, amelyek során az alkalmazott szerszám rejtett áramvezetékekhez vagy saját hálózati kábeléhez érhet hozzá.** A feszültség alatt álló vezetékkel való érintkezés a készülék fémből készült alkatrészait is feszültség alá helyezheti, és áramütéshez vezethet.
- k) **Tartsa távol a forgó használati szerszámoktól a hálózati kábelt.** Ha elveszíti uralmát a készülék felett, akkor kettévághatja vagy elragadhatja a hálózat kábelt, és keze vagy karja a forgó használati szerszámba kerülhet.
- l) **Soha ne tegye le addig az elektromos szerszámot, amíg az teljesen le nem állt.** A forgó használati szerszám kapcsolatba kerülhet a lehelyezési felülettel, Ön pedig elveszítheti uralmát az elektromos szerszám felett.
- m) **Hordozás közben ne működtesse az elektromos szerszámot.** A forgó használati szerszám véletlenül elkaphatja a ruházatát, és a használati szerszám a testébe fúródhat.

- n) **n)Rendszeresen tisztítsa meg elektromos szerszáma szellőzőréseit.** A motor ventilátora port vonz a házba, és a fémport erős felhalmozódása elektromos veszélyeket okozhat.
- o) **Ne használja éghető anyagok közelében az elektromos szerszámot.** A szikrák meggyújthatják ezeket az anyagokat.
- p) **Ne használjon folyékony hűtőközeget igénylő használati szerszámokat.** Víz vagy egyéb folyékony hűtőközeg használata áramütéshez vezethet.

További biztonsági utasítások az összes alkalmazásra vonatkozóan – Visszalökés és a vonatkozó biztonsági utasítások

A visszalökés a beakadt vagy blokkolt forgó használati szerszám, például a csiszolótárcsa, a csiszolótányér, a drótkéfe stb. hirtelen reakciója. A beakadás vagy blokkolás a forgó használati szerszám hirtelen leállításához vezet. Ezáltal az irányítás nélküli elektromos szerszám a használati szerszám blokkolt részeknél érvényes forgásirányával ellentétes irányban gyorsul.

Ha például egy csiszolótárcsa beakad vagy beszorul egy munkadarabba, akkor a csiszolótárcsa munkadarabba mélyedő éle beakadhat, a csiszolótárcsa ezáltal kitörhet vagy visszalökődést okozhat.

A csiszolótárcsa a blokkolás helyén érvényes forgásiránytól függően a kezelőszemély felé vagy tőle távolodva mozoghat. Eközben a csiszolótárcsák el is törhetnek.

A visszacsapás az elektromos szerszám nem megfelelő vagy hibás használatának következménye.

Ez az alábbiakban leírt elővigyázatossági intézkedésekkel megelőzhető.

- a) **Tartsa elég erősen az elektromos szerszámot, és tartsa testét és karjait olyan helyzetben, hogy képes legyen a visszalökő erő felfogására. Ha van, mindig használja a kiegészítő markolatot, hogy a visszalökő erőket vagy az indításkor fellépő reakciónyomatékokat a legnagyobb mértékben uralja.** A kezelőszemély a megfelelő elővigyázatossági intézkedésekkel uralhatja a visszalökő és reakcióerőket.
- b) **Soha ne közelítsen a kezével a forgó használati szerszámokhoz.** A használati szerszám visszalökéskor a kezéhez érhet.
- c) **Kerülje el testével azt a területet, ahová az elektromos szerszám visszalökés esetén mozdulhat.** A visszacsapás az elektromos szerszámot a csiszolótárcsának a blokkolás helyén folytatott mozgásával ellentétes irányba mozgatja.

- d) Különösen óvatosan dolgozzon a sarkok, éles szegélyek stb. közelében. Akadályozza meg, hogy a használati szerszámok visszapattanjanak a munkadarabról vagy beszoruljanak. A forgó használati szerszám sarkoknál, éles szegélyeknél vagy visszapattanáskor hajlamos a beszorulásra.

Ez az ellenőrizhetőség elvesztésével vagy viszálökéssel járhat.

További biztonsági utasítások a csiszolópapíros csiszolásra vonatkozóan – Különleges biztonsági utasítások a csiszolópapíros csiszolásra vonatkozóan

- a) **Ne használjon túlméretes csiszolópapírokat, hanem kövesse a gyártó csiszolópapír-méretekre vonatkozó adatait.** A csiszolótányéron túllógó csiszolópapírok sérüléseket okozhatnak, valamint blokkoláshoz, a csiszolópapír elszakadásához vagy viszálökéshez vezethetnek.

További biztonsági utasítások

- a) A munkavégzéshez csatlakoztasson egy porszívót a csomagban szállított adapterhez.
 b) Figyelem! Ne hagyja, hogy a csiszoláskor keletkező porok nyílt láng közelébe kerüljenek, mivel a porok robbanékonyak lehetnek.
 c) Csiszolási munkálatok végrehajtásakor, különösen a fej felett végzett munkálatoknál és kritikus anyagok megmunkálásánál mindig viseljen védőszemüveget és porvédő maszkot! Bizonyos anyagok (pl. ólomtartalmú festékek, némely fa- és fémfajták) csiszolása során káros vagy mérgező porok keletkeznek.

Ezen porok érintése vagy belégzése veszélyt jelenthet a kezelőszemély vagy a közelben tartózkodók számára.

A vibrációra és a zajképződésre vonatkozó utasítások

Csökkentse minimális szintre a zajképződést és a vibrációt!

1. Csak kifogástalan állapotban lévő elektromos szerszámokat használjon.
2. Rendszeresen végezze el az elektromos szerszám karbantartását és tisztítását.
3. Munkamódszerét igazítsa az elektromos szerszámhoz.
4. Ne terhelje túl az elektromos szerszámot.
5. Szükség szerint ellenőriztesse az elektromos szerszámot.
6. Kapcsolja ki az elektromos szerszámot, ha nem használja azt.

Maradék kockázatok

Maradék kockázatok akkor is léteznek, ha az előírásoknak megfelelően használja ezt az elektromos szerszámot. Az elektromos szerszám kialakításához és kiviteléhez kapcsolódóan az alábbi veszélyek jelentkezhetnek:

- a) A kéz-kar rezgések miatt károsodhat az egészsége, ha hosszabb ideig használja a készüléket, vagy ha nem megfelelően végzi az irányítást és a karbantartást.
 b) Sérülések és anyagi károk, amelyeket azok a szétszóródó használati szerszámok okoznak, amelyek a hirtelen sérülés, kopás vagy a nem megfelelő felhelyezés miatt váratlanul elsodródhatnak az elektromos szerszámól/szerszámtól.
 c) Égési és vágási sérülések, ha a használati szerszámok közvetlenül a használat után és/vagy csupasz bőrrel érintkeznek.

Figyelmeztetés! Ez az elektromos szerszám üzem közben elektromágneses mezőt hoz létre. Ez a mező bizonyos körülmények között negatív hatással lehet az aktív vagy passzív orvosi implantátumokra. A komoly és súlyos sérülések kockázatának elkerülése érdekében javasoljuk, hogy az orvosi implantátummal rendelkező személyek az elektromos szerszám használata előtt keressék fel orvosukat és implantátumuk gyártóját.

6. Műszaki adatok

Névleges feszültség:	220-240 V~
Névleges frekvencia:	50 Hz
Teljesítményfelvétel:	710 W
n névleges fordulatszám (rezgésszám):	800 – 1800 perc-1
Orsóméret:	M14
Csiszolópapír átmérője:	225 mm
Védelmi osztály:	II
Tömeg:	4,9 kg

Hangértékek:

L _{PA} hangnyomásszint:	94,2 dB(A)
L _{WA} hangteljesítményszint:	105,2 dB(A)
K bizonytalanság	3 dB(A)

Kéz-kar vibráció:

a _h csiszolópapírral történő csiszoláskor	5,848 m/s ²
K bizonytalanság:	1,5 m/s ²

A megadott kéz-kar vibrációs érték csiszolópapírral történő csiszolásra vonatkozik. Az egyéb használatok eltérő értékekhez vezethetnek.

A zaj és a vibráció értékeinek megállapítása az EN 60745-1 és EN 60745-2-3 szabványok alapján történt.

A megadott vibrációs érték mérése szabványok által előírt mérési eljárással történt, és megfelelő adat az egyik elektromos szerszám másik szerszámmal történő összehasonlításához.

A megadott vibrációs érték a kitétség kezdő becsüléséhez is használható.

Figyelmeztetés! Attól függően, hogy hogyan használja az elektromos szerszámot, a tényleges vibrációs értékek eltérhetnek a megadott értékektől!

Hozzon olyan intézkedéseket, amelyek védenek a vibrációs terheléssel szemben!

Ehhez a teljes munkafolyamatot vegye figyelembe, vagyis azokat az időpontokat is, amikor az elektromos szerszám terhelés nélkül működik vagy ki van kapcsolva!

A megfelelő intézkedések közé tartozik többek között az elektromos szerszám és a szerszám toldalékainak rendszeres karbantartása és ápolása, a kezek melegen tartása, a rendszeres szünetek, valamint a munkafolyamatok megfelelő megtervezése is!

Viseljen hallásvédőt.

A zaj halláskárosodást okozhat

7. Beüzemeltetés előtt

Nyissa ki a csomagolást és óvatosan vegye ki a készüléket.

Távolítsa el a csomagolóanyagot, valamint a csomagolási / szállítási biztosításokat (ha vannak ilyenek).

Ellenőrizze, hogy teljes-e a szállítmány.

Ellenőrizze a készülék és a kiegészítő alkatrészek szállítás során keletkezett sérüléseit.

Lehetősége szerint a garancia érvényességének letehetőig őrizze meg a csomagolást.

FIGYELEM!

A készülék és a csomagolóanyag nem gyerekjáték! A gyerekek ne játszanak a műanyag zacskókkal, fóliákkal és apró alkatrészekkel! Fennáll a lenyelés és fulladás veszélye!

A csatlakoztatás előtt győződjön meg arról, hogy a típus táblán szereplő adatok egyeznek a hálózati adatokkal.

- Ellenőrizze, hogy nincsenek-e szállítási sérülések a készüléken. Az esetleges sérüléseket azonnal jelentse az elektromos szerszámot kiszállító szállítómányozónak.
- Kerülje a hosszú tápvezetékek (hosszabbító kábelek) használatát.
- Ne üzemeltesse nyirkos vagy nedves helyiségben az elektromos szerszámot.
- Az elektromos szerszám csak megfelelő (jól szellőző) helyiségekben üzemeltethető.

8. Felépítés és kezelés

Összeszerelés (2-3. ábra)

- Hajtsa össze az elülső és a hátsó részt, és húzza meg a (3) rögzítő csavart.

A szívócső-hosszabbítás felszerelése (4. ábra)

Dugja a (11) szívócső-hosszabbítást a szívócső-hosszabbítás (12) csatlakozójába, és a 4. ábrán látható módon zárja le.

Megjegyzés: A fal- és mennyezetcsiszolót úgy állítsa be a (11) szívócső-hosszabbítással, hogy kényelmesen tudjon dolgozni. A gép szívócső-hosszabbítás nélkül is használható.

Csiszolópapír

Kiválasztás

1. A szemcseméret a csiszolópapír hátoldalán van megadva. Minél kisebb a megadott szám, annál durvább a szemcseméret.
2. A durvább csiszolási munkálatokhoz durva szemcsésű csiszolópapírt, a befejező kezeléshez finom szemcsésű csiszolópapírt használjon. Az alumínium-oxidot, szilícium-karbidot vagy egyéb szintetikus csiszolóanyagot tartalmazó csiszolópapírok használatát javasoljuk.
3. Ha különböző szemcseméretű csiszolópapírok közül választhat, akkor a jó, illetve sima csiszolási eredmény eléréséhez durva szemcsemérettel kezdje, majd a legfinomabb szemcsemérettel fejezze be a csiszolást.

Felhelyezés és csere

1. Helyezze fel a tépőzáras mechanizmussal rendelkező (16) csiszolópapírt a (1) csiszolólapra.
2. Igazítsa be a (16) csiszolópapírt a (1) csiszolólapra, és egyenletesen nyomja rá.
3. Új/másik csiszolópapírra történő lecseréléshez húzza le a (16) csiszolópapírt a (1) csiszolólapról (7. ábra).

Por elszívása

Figyelmeztetés! Például ólomtartalmú festék megmunkálásakor káros/mérgező gázok keletkezhetnek.

Ezek mind a felhasználó, mind a közelben tartózkodó személyek számára veszélyt jelenthetnek! Az elektromos szerszámot ezért csak porszívó szerkezettel együtt használja, és emellett megfelelő személyes védőfelszereléssel is védje önmagát és a munkaterületen tartózkodó többi személyt!

Az ezen elektromos szerszámmal végzett munka során sok por keletkezik. A porszívás nagyon hasznos a munkaterület tisztán tartásához. A porszívás csatlakozójára csatlakoztatott (14), szívótömlő egy elszívó berendezéssel vagy egy porszívóval kapcsolható össze.

Dugja a (15) tömlőadapert a porszívás (10 vagy 12) csatlakozójába, és az 5. és 6. ábrán látható módon zárja le.

Megjegyzés: Csatlakoztassa elszívó egységre vagy porszívóra a szerszámot. Ez a por és a lerakódások kiváló elszívását teszi lehetővé.

⚠ **Figyelem!** Feltétlenül használjon porleválasztót.

Megjegyzés: Győződjön meg arról, hogy a porszívó alkalmas az elektromos szerszámmal történő használatra.

Kefeszegély

Az elektromos szerszám csiszolófejét egy kefeszegély veszi körbe. Ez két előnnyel jár:

- A kefeszegély kinyúlik a (1) csiszolólapból, és elsőként ér a megmunkálandó felülethez. Így a munkafelülettel párhuzamos helyzetbe viheti a csiszolólapot, mielőtt a használati szerszám megérintené a megmunkálandó felületet. Ezáltal megelőzheti, hogy a csiszoló tárcsa széle sarló alakú mélyedéseket hozzon létre.
- A kefeszegély emellett a túlzott porképződést is megakadályozza. A sörtéknek köszönhetően a csiszoláskor keletkező por nem kifelé halad, hanem az elszívó rendszer ártalmatlanítja azt. Az elektromos szerszámmal végzett minden egyes munkálat előtt győződjön meg arról, hogy ép-e a kefeszegély.
Sérülések vagy kopás észlelése esetén cseréltesse ki.

Csatlakoztatás az áramellátásra

- Győződjön meg arról, hogy ki van-e kapcsolva az elektromos szerszám. Az áramellátásra történő csatlakoztatás előtt először mindig kapcsolja ki állásba a (13) be-/kikapcsolót.
- Csatlakoztassa a hálózati csatlakozódugót az előírásoknak megfelelően telepített csatlakozóaljzatba, amely megfelel a műszaki adatok vonatkozó követelményeinek.
- Elektromos szerszáma ekkor készen áll az üzemeltetésre.

Be-/kikapcsolás

Bekapcsolás:

Nyomja meg a (13) be-/kikapcsolót

Folyamatos üzemeltetés: (9. ábra)

Az (6) rögzítő gombbal biztosítsa a (13) be-/kikapcsolót.

Kikapcsolás:

Röviden nyomja meg a (13) be-/kikapcsolót.

A fordulatszám beállítása (8. ábra)

SA munka megkezdése előtt állítsa be a használatnak megfelelő fordulatszámot. A durva csiszolási munkálatokhoz alacsonyabb fordulatszámot használjon, a finom munkálatokhoz növelje a fordulatszámot.

Az (5) gomb megnyomásával állítsa be a fordulatszámot.

- A fordulatszám növeléséhez nyomja meg a (+) gombot (8. ábra).
- A fordulatszám csökkentéséhez nyomja meg a (-) gombot (8. ábra).

Megjegyzés: A használati szerszám a kikapcsolás után egy ideig még forog. Mielőtt lehelyezné az elektromos szerszámot, várja meg, hogy a használati szerszám teljesen leálljon.

Csiszolás

- Helyezzen fel egy megfelelő (16) csiszolópapírt, és válasszon ki egy megfelelő fordulatszámot.
- Tartsa szorosan az elektromos szerszámot az (7, 2) megfogási felületeknél, és a leírtaknak megfelelően kapcsolja be.
- Várja meg, hogy a használati szerszám elérje a teljes munkasebességét.
- A (1) csiszolólapot lehetőleg a fallal párhuzamosan vezesse, és először a kefeszegélyt vezesse a megmunkálandó felületre.
- A használati szerszám megmunkálandó felületre irányításához gyakoroljon némi nyomást a (1) csiszolófejre.
- Egyenletes mozdulatokkal mozgassa az elektromos szerszámot a felületen.

Megjegyzés: Az egyenetlen csiszolási eredmények megelőzése érdekében ne tartsa túl sokáig egy helyen az elektromos szerszámot.

- Emelje fel a (1) csiszolólapot a megmunkálandó felületről, mielőtt kikapcsolja az elektromos szerszámot.
- Mielőtt lehelyezné az elektromos szerszámot, várja meg, hogy a használati szerszám teljesen leálljon.

Mennyezet csiszolása (11. ábra)

A mennyezet körül végzett munkálatokhoz a 11. ábrán látható módon, a (19) sasszeggel (a szállítmány része) rögzítse a csiszolófejet.

LED-es lámpa (10. ábra)

A munkahely jó megvilágításához szükség esetén használja a (4) LED-es lámpát.

A (4) LED-es lámpa be-/kikapcsolásához nyomja meg a (20) kapcsolót.

A használat után

1. Az elektromos szerszámot az előírásoknak megfelelően kapcsolja ki, válassza le az áramellátásról, és hagyja lehűlni.
2. Az alább leírtaknak megfelelően végezze el az elektromos szerszám tisztítását és karbantartását, majd gondosan tárolja a szerszámot.

9. Tisztítás, karbantartás és javítás

Figyelmeztetés! A magán az elektromos szerszámon végzett összes munkálat (pl. szállítás, felszerelés, átszerelési, tisztítási és karbantartási munkálatok) húzza ki a hálózati csatlakozódugót az aljzatból!

Tisztítás

- a) Tartsa a lehető legnagyobb mértékben por- és szennyeződésmentesen a védőszerkezeteket, szellőzőnyílásokat és a motorházat.
- b) Egy tiszta kendővel törölje le vagy alacsony nyomású (max. 3 bar) sűrített levegővel fújja ki az elektromos szerszámot.
- c) Az elektromos szerszámot minden egyes használat után azonnal tisztítsa meg.
- d) Ne használjon tisztító- vagy oldószereket, mivel ezek kikezdehetik a készülék műanyag alkatrészét. Ügyeljen arra, hogy ne juthasson víz a készülék belsejébe.

Karbantartás

Az elektromos szerszám és a tartozékok (pl. használati szerszámok) minden egyes használata előtt és után ellenőrizze az esetleges kopást és sérüléseket. Ezeket adott esetben a jelen használati útmutatóban leírtak alapján cserélje le új alkatrészekre. Közben vegye figyelembe a műszaki követelményeket.

Csiszolólappal, kefeszegély

A (9) csiszolólapot és a (10) kefeszegélyt sérülések vagy erős kopás esetén képzett szakemberrel cseréltesse megegyező típusú új alkatrészeire.

A hálózati csatlakozóvezeték cseréje

Ha megsérül az elektromos szerszám hálózati csatlakozóvezetéke, akkor a veszélyek elkerülése érdekében a gyártóval, annak ügyfélszolgálatával vagy hasonló képesítéssel rendelkező személlyel cseréltesse ki.

Figyelmeztetés! Az elektromos szerszám belsejében egyetlen olyan alkatrész sem található, amelynek karbantartását a felhasználó el tudná végezni! Soha ne nyissa fel az elektromos szerszámot! A további karbantartási munkálatokhoz adja át egy képzett szakembernek!

Szerviz információk

Vegye figyelembe, hogy ennél a terméknél a következő alkatrészek használati vagy természetes kopásnak kitett elemek, illetve a következő alkatrészekre használati anyagokként van szükség.

Kopásnak kitett alkatrészek*: Szénkefék, csiszolóanyag, Fogkefefeje, csiszolópapír

* nem szerepel kötelezően a szállított anyagok között!

10. Elektromos csatlakoztatás

A telepített villanymotor üzemkész állapotban van csatlakoztatva. A csatlakoztatás megfelel a vonatkozó VDE és DIN előírásoknak. Az ügyfél által biztosított hálózati csatlakozásnak, valamint az alkalmazott hosszabbító vezetéknek meg kell felelnie ezen előírásoknak.

Sérült elektromos csatlakozóvezetékek

Az elektromos csatlakozóvezetékeken gyakran keletkeznek szigetelési károk.

Ennek okai a következők:

- Megnyomódások, ha a csatlakozóvezetékeket ablak- vagy ajtónyílásokon vezeti át.
- Megtörések, amikor szakszerűtlenül vezetik vagy rögzítik a csatlakozóvezetéküket.
- Elnyíródások, amikor áthajtanak a csatlakozóvezetékén.
- A szigetelés sérülései, amikor a vezeték kirántják a konnektorból.
- Repedések a szigetelés előregedése miatt.

Az ilyen sérült elektromos csatlakozóvezetékek nem használhatók, és a szigetelés sérülései miatt életveszélyesek.

Rendszeresen ellenőrizze az elektromos csatlakozóvezetékek sérüléseit. Ügyeljen arra, hogy a csatlakozóvezeték az ellenőrzéskor ne legyen az áramhálózatra csatlakoztatva.

Az elektromos csatlakozóvezetékeknek meg kell felelniük a vonatkozó VDE- és DIN-előírásoknak. Csak H05VV-F jelölésű csatlakozóvezetéküket használjon.

A csatlakozó kábelen kötelező a nyomtatott típusmegnevezés megléte.

Váltóáramú motor

- A hálózati feszültség értéke 220-240 V váltóáram legyen.
- A legfeljebb 25 m hosszabbító vezeték legalább 1,5 négyzetmilliméter keresztmetszettel rendelkezzenek.

A csatlakoztatásokat és az elektromos szerelvényen végzett javításokat csak villanszerelők hajthatják végre.

A termékkel kapcsolatos levelezés, tudakozódás során adja meg a következő adatokat:

- A motor áramneme
- A gép típustáblájának adatai
- A motor típustáblájának adatai

11. Tárolás és szállítás

1. Ha nem használja, száraz, jól szellőző helyen, gyermekektől távol, például egy magas szekrényen vagy zárt helyen tárolja az elektromos szerszámot.
2. Az elektromos szerszámot, a használati útmutatót és adott esetben a tartozékokat lehetőség szerint az eredeti csomagolással együtt őrizze meg. Így minden információ és alkatrész mindig elérhető közelségben lesz.
3. Mindig a markolatoknál fogva szállítsa az elektromos szerszámot.
4. A szállítási sérülések elkerülése érdekében csomagolja be az elektromos szerszámot, vagy használja az eredeti csomagolást.
5. Védje az elektromos szerszámot a vibrációtól és a rázkódásoktól, különösen járműben történő szállítás során.

12. Ártalmatlanítás és újrahasznosítás



A készülék olyan csomagolásban található, amely megakadályozza a sérüléseket szállítás közben. Ez a csomagolás nyersanyag, így újra felhasználható vagy a nyersanyag-körforgásba visszaforgatható.



A készülék és annak tartozékai különböző anyagokból állnak, pl. fémből és műanyagokból. A hibás alkatrészeket juttassa el az újrahasznosító helyekre. Érdeklődjön a szakkereskedésben vagy a közösségi önkormányzatnál!

Ne dobja a használt berendezéseket a háztartási hulladékba!

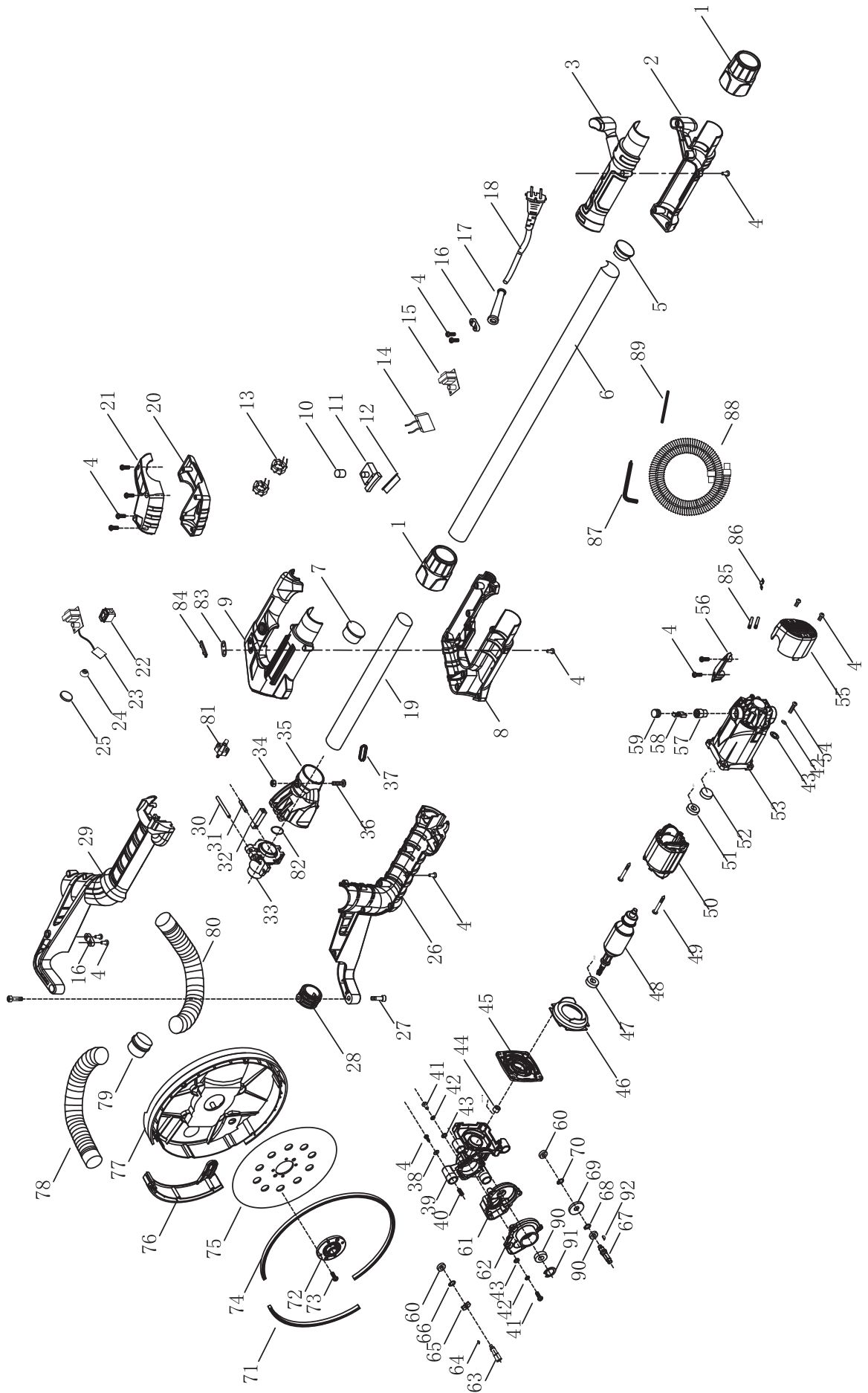


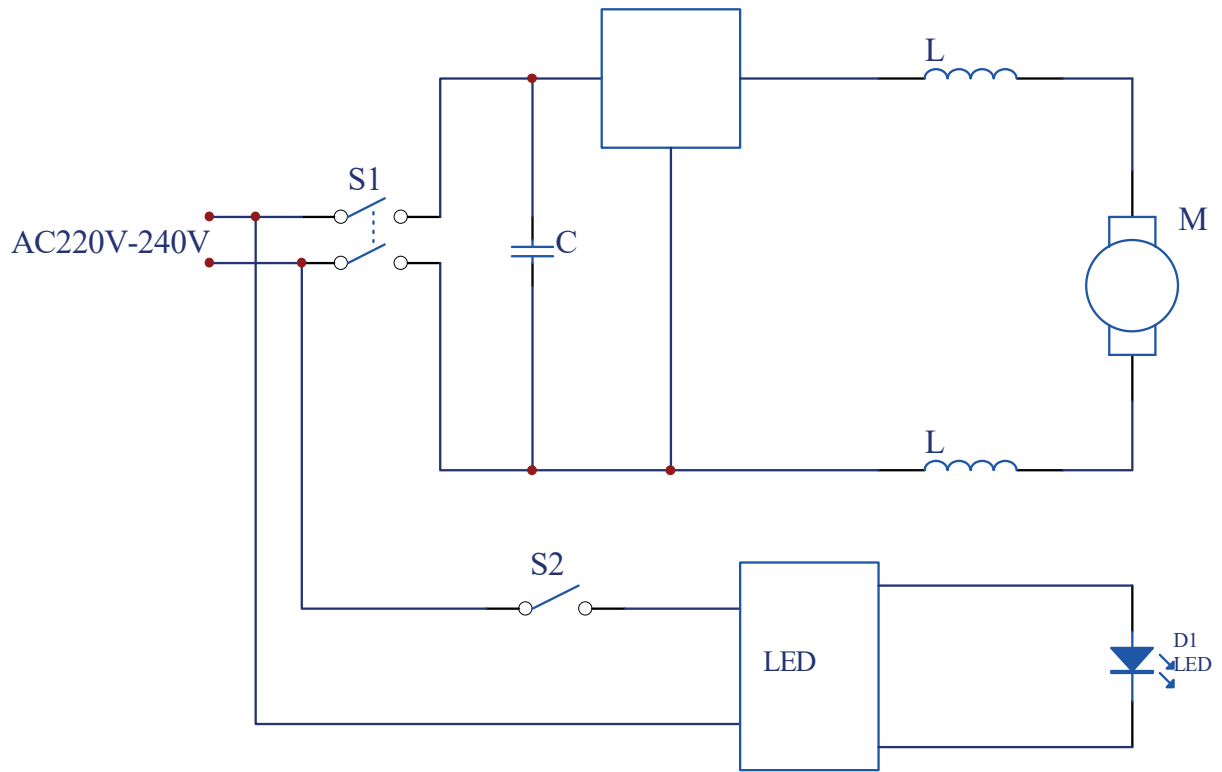
Ez a szimbólum arra hívja fel a figyelmet, hogy a terméket az elektromos és elektronikus berendezések hulladékairól szóló irányelv (2012/19/EU) és a nemzeti törvények értelmében nem szabad a háztartási hulladékba dobni. Ezt a terméket egy erre alkalmas gyűjtőhelyen kell leadni. Ez történhet például egy hasonló termék vásárlásakor történő visszaadással vagy az elektromos és elektronikus berendezések hulladékait újrahasznosító hivatalos gyűjtőhelyen történő leadással. A használt berendezések szakszerűtlen kezelése a használt elektromos és elektronikai berendezésekben gyakran megtalálható potenciálisan veszélyes anyagok miatt negatív hatással lehet a környezetre és az emberek egészségére. Ezen termék szakszerű ártalmatlanításával ráadásul a természeti erőforrások hatékony használatához is hozzájárul. A használt berendezések gyűjtőhelyeivel kapcsolatban a városvezetésnél, a helyi közterület-fenntartónál, az elektromos és elektronikus berendezések hivatalos gyűjtőhelyén vagy a hulladékszállító vállalatnál érdeklődhet.

13. Hibák elhárítása

A vélt hibás működések, üzemzavarok vagy sérülések gyakran olyan okokra vezethetők vissza, amelyeket a felhasználó maga is megszüntethet. Ezért szakember felkeresése előtt az alábbi táblázat alapján végezze el az elektromos szerszám ellenőrzését. Ezzel a legtöbb esetben gyorsan megszüntetheti az üzemzavarokat.

Üzemzavar	Lehetséges ok	Megoldás
Nem indul el az elektromos szerszám	Megszakadt az áramellátás	Egy másik elektromos szerszám csatlakoztatásával ellenőrizze az áramellátást
	Hibás a hálózati kábel vagy a csatlakozódugó	Villamossági szakemberrel ellenőriztesse
	Az elektromos szerszám egyéb elektromos hibája	Villamossági szakemberrel ellenőriztesse
Az elektromos szerszám nem éri el a teljes teljesítményt	Túl hosszú és/vagy túl alacsony keresztmetszetű a hosszabbító kábel	Megengedett hosszúságú és/vagy keresztmetszetű hosszabbító kábelt használjon
	Túl alacsony az áramellátás (pl. generátor) feszültsége	Csatlakoztassa megfelelő áramellátásra az elektromos szerszámot
Rossz munkaeredmény	Elkopott a használati szerszám	Cseréltesse ki a használati szerszámot
	Elkopott a csiszolólap	Cseréltesse ki a csiszolólapot
Erős porképződés	Elkopott a kefeszegély	Cserélje ki a kefeszegélyt
	Nincs csatlakoztatva/bekapcsolva a porszívás	Csatlakoztassa/kapcsolja be a porszívást





CE - Konformitätserklärung Originalkonformitätserklärung

CE - Declaration of Conformity

CE - Déclaration de conformité



scheppach Fabrikation von Holzbearbeitungsmaschinen GmbH, Günzburger Str. 69, D-89335 Ichenhausen

DE	erklärt folgende Konformität gemäß EU-Richtlinie und Normen für den Artikel	PL	deklaruje, że produkt jest zgodny z następującymi dyrektywami UE i normami
GB	hereby declares the following conformity under the EU Directive and standards for the following article	LT	pareiškia, taip atitiktis pagal ES direktyvos ir standartai šį straipsnį
FR	déclare la conformité suivante selon la directive UE et les normes pour l'article	HU	az EU-irányelv és a vonatkozó szabványok szerinti következő megfelelési nyilatkozatot teszi a termékre
IT	dichiara la seguente conformità secondo le direttive e le normative UE per l'articolo	SI	izjavlja sledeco skladnost z EU-direktivo in normami za artikel
ES	declara la conformidad siguiente según la directiva la UE y las normas para el artículo	CZ	prohlašuje následující shodu podle směrnice EU a norem pro výrobek
PT	declara o seguinte conformidade com a Directiva da UE e as normas para o seguinte artigo	SK	prehlasuje nasledujúcu zhodu podľa smernice EU a noriem pre výrobok
DK	erklærer hermed, at følgende produkt er i overensstemmelse med nedenstående EUDirektiver og standarder	HR	ovime izjavljuje da postoji sukladnost prema EU-smjernica i normama za sljedece artikle
NL	verklaart hierbij dat het volgende artikel voldoet aan de daarop betrekking hebbende EG-richtlijnen en normen	RS	potvrđuje sledeću usklađenost prema smernicama EZ i normama za artikal
FI	vakuuttaa täten, että seuraava tuote täyttää ala esitetty EU-direktiivit ja standardit	RO	declară următoarea conformitate corespunzător directivelor și normelor UE pentru articolul
SE	försäkras härmed följande överensstämmelse enligt EU-direktiv och standarder för följande artikeln	BG	декларира съответното съответствие съгласно Дирек-тива на ЕС и норми за артикул

Marke / Brand:

Art.-Bezeichnung / Article name:

scheppach

TROCKENBAUSCHLEIFER

- DS920X

DRYWALL SANDER

- DS920X

PONCEUSE À SEC

- DS920X

Art.-Nr. / Art. no.:

59038179927 / 59038179931

<input type="checkbox"/> 2014/29/EU	<input type="checkbox"/> 2004/22/EC	<input type="checkbox"/> 89/686/EC_96/58/EC	<input type="checkbox"/> 2000/14/EC_2005/88/EC
<input type="checkbox"/> 2014/35/EU	<input type="checkbox"/> 2014/68/EU	<input type="checkbox"/> 90/396/EC	Annex V
<input checked="" type="checkbox"/> 2014/30/EU	<input checked="" type="checkbox"/> 2011/65/EU*		Annex VI Noise: measured $L_{WA} = xx$ dB(A); guaranteed $L_{WA} = xx$ dB(A) P = xx KW; L/Ø = cm Notified Body: Notified Body No.:
<input checked="" type="checkbox"/> 2006/42/EC			<input type="checkbox"/> 2010/26/EC
Annex IV Notified Body: Notified Body No.: Certificate No.:			Emission. No:

Standard references:

EN 60745-1:2009/A11:2010; EN 60745-2-3:2011/A13:2015; EN 55014-1:2017; EN 55014-2:2015; EN IEC 61000-3-2:2019; EN 61000-3-3:2013/A1:2019

Die alleinige Verantwortung für die Ausstellung dieser Konformitätserklärung trägt der Hersteller.

This declaration of conformity is issued under the sole responsibility of the manufacturer.

Le fabricant assume seul la responsabilité d'établir la présente déclaration de conformité.

* Der oben beschriebene Gegenstand der Erklärung erfüllt die Vorschriften der Richtlinie 2011/65/EU des Europäischen Parlaments und des Rates vom 8. Juni 2011 zur Beschränkung der Verwendung bestimmter gefährlicher Stoffe in Elektro- und Elektronikgeräten.

The object of the declaration described above fulfils the regulations of the directive 2011/65/EU of the European Parliament and Council from 8th June 2011, on the restriction of the use of certain hazardous substances in electrical and electronic equipment.

L'appareil décrit ci-dessus dans la déclaration est conforme aux réglementations de la directive 2011/65/EU du Parlement Européen et du Conseil du 8 juin 2011 visant à limiter l'utilisation de substances dangereuses dans la fabrication des appareils électriques et électroniques.

Ichenhausen, den 06.08.2021

Unterschrift / Andreas Pecher / Head of Project Management

First CE: 2020

Subject to change without notice

Documents registrar: Sebastian Katzer

Günzburger Str. 69, D-105,2335 Ichenhausen

Garantiebedingungen

Sehr geehrte Kundin, sehr geehrter Kunde,

unsere Produkte unterliegen einer strengen Qualitätskontrolle. Sollte ein Gerät dennoch nicht einwandfrei funktionieren, bedauern wir dies sehr und bitten Sie, sich an unseren Servicedienst unter der unten angegebenen Adresse zu wenden. Gerne stehen wir Ihnen auch telefonisch über die Servicenummer zur Verfügung. Die nachfolgenden Hinweise sollen Ihnen für eine problemlose Bearbeitung und Regulierung im Schadensfall dienen.

Für die Geltendmachung von Garantieansprüchen - innerhalb Deutschland - gilt folgendes:

1. Diese Garantiebedingungen regeln unsere zusätzlichen Hersteller-Garantieleistungen für Käufer (private Endverbraucher) von Neugeräten. Die gesetzlichen Gewährleistungsansprüche werden von dieser Garantie nicht berührt. Für diese ist der Händler zuständig, bei dem Sie das Produkt erworben haben.

2. Die Garantieleistung erstreckt sich ausschließlich auf Mängel an einem von Ihnen erworbenen neuen Gerät, die auf einem Material- oder Herstellungsfehler beruhen und ist - nach unserer Wahl - auf die unentgeltliche Reparatur solcher Mängel oder den Austausch des Gerätes beschränkt (ggf. auch Austausch mit einem Nachfolgemodell). Ersetzte Geräte oder Teile gehen in unser Eigentum über. Bitte beachten Sie, dass unsere Geräte bestimmungsgemäß nicht für den gewerblichen, handwerklichen oder beruflichen Einsatz konstruiert wurden. Ein Garantiefall kommt daher nicht zustande, wenn das Gerät innerhalb der Garantiezeit in Gewerbe-, Handwerks- oder Industriebetrieben verwendet wurde oder einer gleichzusetzenden Beanspruchung ausgesetzt war.

3. Von unseren Garantieleistungen ausgenommen sind:

- Schäden am Gerät, die durch Nichtbeachtung der Montageanleitung, nicht fachgerechte Installation, Nichtbeachtung der Bedienungsanleitung (z.B. Anschluss an eine falsche Netzspannung oder Stromart) bzw. der Wartungs- und Sicherheitsbestimmungen oder durch Einsatz des Gerätes unter ungeeigneten Umweltbedingungen sowie durch mangelnde Pflege und Wartung entstanden sind.
 - Schäden am Gerät, die durch missbräuchliche oder unsachgemäße Anwendungen (wie z.B. Überlastung des Gerätes oder Verwendung von nicht zugelassenen Werkzeugen bzw. Zubehör), Eindringen von Fremdkörpern in das Gerät (wie z.B. Sand, Steine oder Staub), Transportschäden, Gewaltanwendung oder Fremdeinwirkungen (wie z. B. Schäden durch Herunterfallen) entstanden sind.
 - Schäden am Gerät oder an Teilen des Geräts, die auf einen bestimmungsgemäßen, üblichen (betriebsbedingten) oder sonstigen natürlichen Verschleiß zurückzuführen sind sowie Schäden und/oder Abnutzung von Verschleißteilen.
 - Mängel am Gerät, die durch Verwendung von Zubehör-, Ergänzungs- oder Ersatzteilen verursacht wurden, die keine Originalteile sind oder nicht bestimmungsgemäß verwendet werden.
 - Geräte, an denen Veränderungen oder Modifikationen vorgenommen wurden.
 - Geringfügige Abweichungen von der Soll-Beschaffenheit, die für Wert und Gebrauchstauglichkeit des Gerätes unerheblich sind.
 - Geräte an denen eigenmächtig Reparaturen oder Reparaturen, insbesondere durch einen nicht autorisierten Dritten, vorgenommen wurden.
 - Wenn die Kennzeichnung am Gerät bzw. die Identifikationsinformationen des Produktes (Maschinenaufkleber) fehlen oder unlesbar sind.
 - Geräte die eine starke Verschmutzung aufweisen und daher vom Servicepersonal abgelehnt werden.
- Schadensersatzansprüche sowie Folgeschäden sind von dieser Garantieleistung generell ausgeschlossen.

4. Die Garantiezeit beträgt regulär **24 Monate*** (12 Monate bei Batterien / Akkus) und beginnt mit dem Kaufdatum des Gerätes. Maßgeblich ist das Datum auf dem Original-Kaufbeleg. Garantieansprüche müssen jeweils nach Kenntniserlangung unverzüglich erhoben werden. Die Geltendmachung von Garantieansprüchen nach Ablauf der Garantiezeit ist ausgeschlossen. Die Reparatur oder der Austausch des Gerätes führt weder zu einer Verlängerung der Garantiezeit noch wird eine neue Garantiezeit durch diese Leistung für das Gerät oder für etwaige eingebaute Ersatzteile in Gang gesetzt. Dies gilt auch bei Einsatz eines Vor-Ort-Services. Das betroffene Gerät ist in gesäubertem Zustand zusammen mit einer Kopie des Kaufbelegs, - hierin enthalten die Angaben zum Kaufdatum und der Produktbezeichnung - der Kundendienststelle vorzulegen bzw. einzusenden. Wird ein Gerät unvollständig, ohne den kompletten Lieferumfang eingeschickt, wird das fehlende Zubehör wertmäßig in Anrechnung / Abzug gebracht, falls das Gerät ausgetauscht wird oder eine Rückerstattung erfolgt. Teilweise oder komplett zerlegte Geräte können nicht als Garantiefall akzeptiert werden. Bei nicht berechtigter Reklamation bzw. außerhalb der Garantiezeit trägt der Käufer generell die Transportkosten und das Transportrisiko. **Einen Garantiefall melden Sie bitte vorab bei der Servicestelle (s.u.) an.** In der Regel wird vereinbart, dass das defekte Gerät mit einer kurzen Beschreibung der Störung per Abhol-Service (nur in Deutschland) oder - im Reparaturfall außerhalb des Garantiezeitraums - ausreichend frankiert, unter Beachtung der entsprechenden Verpackungs- und Versandrichtlinien, an die unten angegebene Serviceadresse eingeschickt wird. **Beachten Sie bitte, dass Ihr Gerät (modellabhängig) bei Rücklieferung, aus Sicherheitsgründen - frei von allen Betriebsstoffen ist.** Das an unser Service-Center eingeschickte Produkt, muss so verpackt sein, dass Beschädigungen am Reklamationsgerät auf dem Transportweg vermieden werden. Nach erfolgter Reparatur / Austausch senden wir das Gerät frei an Sie zurück. Können Produkte nicht repariert oder ausgetauscht werden, kann nach unserem eigenen Ermessen ein Geldbetrag bis zur Höhe des Kaufpreises des mangelhaften Produktes erstattet werden, wobei ein Abzug aufgrund von Abnutzung und Verschleiß berücksichtigt wird. Diese Garantieleistungen gelten nur zugunsten des privaten Erstkäufers und sind nicht abtret- oder übertragbar.

5. Für die Geltendmachung Ihres Garantieanspruches kontaktieren Sie bitte unser Service-Center (via Post, eMail oder telefonisch).

Bitte verwenden Sie vorzugsweise unser Formular auf unserer Homepage: <https://www.scheppach.com/de/service>

Bitte senden Sie uns keine Geräte ohne vorherige Kontaktaufnahme und Anmeldung bei unserem Service-Center.

Für die Inanspruchnahme dieser Garantiezusagen ist der Erstkontakt mit unserem Service-Center zwingende Voraussetzung.

6. Bearbeitungszeit - Im Regelfall erledigen wir Reklamationssendungen innerhalb 14 Tagen nach Eingang in unserem Service-Center.

Sollte in Ausnahmefällen die genannte Bearbeitungszeit überschritten werden, so informieren wir Sie rechtzeitig.

7. Verschleißteile - Verschleißteile sind: a) mitgelieferte, an- und/oder eingebaute Batterien / Akkus sowie b) alle modellabhängigen Verschleißteile (siehe Bedienungsanleitung). Von der Garantieleistung ausgeschlossen sind tief entladene bzw. an Gehäuse und oder Batteriepolen beschädigte Batterien / Akkus.

8. Kostenvorschlag - Von der Garantieleistung nicht oder nicht mehr erfasste Geräte reparieren wir gegen Berechnung. Auf Nachfrage bei unserem Service-Center können Sie die defekten Geräte für einen Kostenvorschlag einsenden und ggf. dem Service-Center schriftlich (per Post, eMail) die Reparaturfreigabe erteilen. Ohne Reparaturfreigabe erfolgt keine weitere Bearbeitung.

9. Andere Ansprüche, als die oben genannten, können nicht geltend gemacht werden.

Die Garantiebedingungen gelten nur in der jeweils aktuellen Fassung zum Zeitpunkt der Reklamation und können ggf. unserer Homepage (www.scheppach.com) entnommen werden.

Bei Übersetzungen ist stets die deutsche Fassung maßgeblich.



scheppach Fabrikation von Holzbearbeitungsmaschinen GmbH · Günzburger Str. 69 · 89335 Ichenhausen (Deutschland) · www.scheppach.com

Telefon: +800 4002 4002 (Service-Hotline/Freecall Rufnummer dt. Festnetz**) · Telefax +49 [0] 8223 4002 20 · E-Mail: service@scheppach.com · Internet: <http://www.scheppach.com>

* Produktabhängig auch über 24 Monate; länderbezogen können erweiterte Garantieleistungen gelten

** Verbindungskosten: kostenlos aus dem deutschen Festnetz

Änderungen dieser Garantiebedingungen ohne Voranmeldung behalten wir uns jederzeit vor.

Garantie DE

Offensichtliche Mängel sind innerhalb von 8 Tagen nach Erhalt der Ware anzuzeigen, andernfalls verliert der Käufer sämtliche Ansprüche wegen solcher Mängel. Wir leisten Garantie für unsere Maschinen bei richtiger Behandlung auf die Dauer der gesetzlichen Gewährleistungsfrist ab Übergabe in der Weise, dass wir jedes Maschinenteil, das innerhalb dieser Zeit nachweisbar in Folge Material- oder Fertigungsfehler unbrauchbar werden sollte, kostenlos ersetzen. Für Teile,

die wir nicht selbst herstellen, leisten wir nur insoweit Gewähr, als uns Gewährleistungsansprüche gegen die Vorlieferanten zustehen. Die Kosten für das Einsetzen der neuen Teile trägt der Käufer. Wandlungs- und Minderungsansprüche und sonstige Schadensersatzansprüche sind ausgeschlossen.

Warranty GB

Apparent defects must be notified within 8 days from the receipt of the goods. Otherwise, the buyer's rights of claim due to such defects are invalidated. We guarantee for our machines in case of proper treatment for the time of the statutory warranty period from delivery in such a way that we replace any machine part free of charge which provably becomes unusable due to faulty material

or defects of fabrication within such period of time. With respect to parts not manufactured by us we only warrant insofar as we are entitled to warranty claims against the upstream suppliers. The costs for the installation of the new parts shall be borne by the buyer. The cancellation of sale or the reduction of purchase price as well as any other claims for damages shall be excluded.

Garantie FR

Les défauts visibles doivent être signalés au plus tard 8 jours après la réception de la marchandise, sans quoi l'acheteur perd tout droit au dédommagement. Nous garantissons nos machines, dans la mesure où elles sont utilisées de façon conforme, pendant la durée légale de garantie à compter de la réception, sachant que nous remplaçons gratuitement toute pièce de la machine devenue inutilisable du fait d'un défaut de matière ou d'usinage durant cette période. Toutes les

pièces que nous ne fabriquons pas nous-mêmes ne sont garanties que si nous avons la possibilité d'un recours en garantie auprès des fournisseurs respectifs. Les frais de main d'œuvre occasionnés par le remplacement des pièces sont à la charge de l'acquéreur. Tous droits à réhibition et toutes prétentions à une remise ainsi que tous autres droits à dommages et intérêts sont exclus

Garanzia IT

Vizi evidenti vanno segnalati entro 8 giorni dalla ricezione della merce, altrimenti decadono tutti i diritti dell'acquirente inerenti a vizi del genere. Appurato un impiego corretto da parte dell'acquirente, garantiamo per le nostre macchine per tutto il periodo legale di garanzia a decorrere dalla consegna in maniera tale che sostituiamo gratuitamente qualsiasi componente che entro tale periodo presenti dei vizi di materiale o di fabbricazione tali da renderlo inutilizzabile. Per componenti

non fabbricati da noi garantiamo solo nella misura nella quale noi stessi possiamo rivendicare i diritti a garanzia nei confronti dei nostri fornitori. Le spese per il montaggio dei componenti nuovi sono a carico dell'acquirente. Sono escluse pretese di risoluzione per vizi, di riduzione o ulteriori pretese di risarcimento danni.

Garantie NL

Zichtbare gebreken moeten binnen de 8 dagen na ontvangst van de goederen worden gemeld, zo niet verliest de verkoper elke aanspraak op grond van deze gebreken. Onze machines worden geleverd met een garantie voor de duur van de wettelijke garantietermijn. Deze termijn gaat in vanaf het moment dat de koper de machine ontvangt. De garantie houdt in dat wij elk onderdeel van de machine dat binnen de garantietermijn aantoonbaar onbruikbaar wordt als gevolg van ma-

teriaal- of productiefouten, kosteloos vervangen. De garantie vervalt echter bij verkeerd gebruik of verkeerde behandeling van de machine. Voor onderdelen die wij niet zelf produceren, geven wij enkel de garantie die wij zelf krijgen van de oorspronkelijke leverancier. De kosten voor de montage van nieuwe onderdelen vallen ten laste van de koper. Eisen tot het aanbrengen van veranderingen of het toestaan van een korting en overige schadeloosstellingsclaims zijn uitgesloten.

Garantía ES

Los defectos evidentes deberán ser notificados dentro de 8 días después de haber recibido la mercancía, de lo contrario el comprador pierde todos los derechos sobre tales defectos. Garantizamos nuestras máquinas en caso de manipulación correcta durante el plazo de garantía legal a partir de la entrega. Sustituiremos gratuitamente toda pieza de la máquina que dentro de este plazo se torne inútil a causa de fallas de material o de fabricación. Las piezas que no son fabri-

cadadas por nosotros mismos serán garantizadas hasta el punto que nos corresponda garantía del suministrador anterior. Los costes por la colocación de piezas nuevas recaen sobre el comprador. Están excluidos derechos por modificaciones, aminoraciones y otros derechos de indemnización por daños y perjuicios.

Garantia PT

Para este aparelho concedemos garantia de 24 meses. A garantia cobre exclusivamente defeitos de material ou de fabricação. Peças avariadas são substituídas gratuitamente. cabe ao cliente efetuar a substituição. Assumimos a garantia unicamente de peças genuínas. Não há direito à garantia no caso de: peças de desgaste, danos de transporte, danos causados pelo manuseio

indevido ou pela desatenção as instruções de serviço, falhas da instalação elétrica por inobservância das normas relativas à electricidade. Além disso, a garantia só poderá ser reivindicada para aparelhos que não tenham sido consertados por terceiros. O cartão de garantia só vale em conexão com a fatura.

Garanti NO

Åpenbare mangler skal meldes innen 8 dager etter at varen er mottatt, ellers taper kunden samtlige krav pga slik mangel. Vi gir garanti for at våre maskiner ved riktig behandling under den rettslige garantiens varighet, fra overlevering, på den måten at vi erstatter kostnadsfritt hver maskindel, som innen denne tiden påviselig er ubrukelig som følge av material- eller produksjons-

feil. For deler som vi ikke produserer selv, yter vi garanti kun i den utstrekning som garantikrav mot underleverandør tilkommer oss. Kjøperen bærer kostnadene ved montering av nye deler. Endrings- og verditapskrav og øvrige skadeerstatningskrav er utelukkede.

Takuu FI

Ilmeisistä puutteista tulee ilmoittaa kahdeksan päivän kuluessa tavaran vastaanottamisesta. Muutoin ostaja ei voi vaatia korvausta ko. puutteista. Annamme takuun oikein käsitellyille koneillemmme lakisääteiseksi takuujaksi tavaran luovutuksesta alkaen siten, että vaihdamme korvauksetta minkä tahansa koneosansa, joka osoitautuu tämän ajan kuluessa käyttökelvottomaksi

raaka-aine- tai valmistusvirheestä johtuen. Osille, joita emme valmista itse, annamme takuun vain mikäli osien toimittaja on antanut niistä takuun meille. Uusien osien asennuskustannukset maksaa ostaja. Purku- ja vähennysvaatimukset ja muut vahingonkorvausvaatimukset eivät tule kysymykseen.

Garanti SE

Med denna maskin följer en 24 månaders garanti. Garantin täcker endast material- och konstruktionsfel. Defekta delar ersätts utan omkostningar, men kunden står för installationen. Vår garanti täcker endast original-delar. Anspråk på garanti öreligger inte för: garantin täcker ej, transportska-

dor, skador orsakade av felaktig behandling och då skötsel föreskrifter inte beaktats. Vidare kan garantikrav endast ställas för maskiner som inte har reparerats av tredje part.

Záruka SK

Zrejmé vady musia byť predstavené v priebehu 8 dni po obdržaní tovaru, ináč zákazník stratí všetky nároky týkajúce sa takejto vady. Ponúkame záruku na naše aparaty, ktoré sú správne používané počas zákonného termínu záruky tak, že bezplatne vymeníme každú časť aparátu, ktorá sa v priebehu tohto času môže stať dokázateľne nefunkčnou dôsledkom materiálnej či výrobnéj

vady. Na časti ktoré sami nevyrobíme, poskytujeme záruku iba v rozsahu, v ktorom nám prísluší nárok na záručné plnenie k subdodávateľovi. Za trový týkajúce sa inštalácie novej súčiastky je zodpovedný zákazník. Nárok na výmenu tovaru, na zľavu a iné nároky na nahradenie škody sú vylúčené.

Garancija SI

Očitne pomanjkljivosti je potrebno naznaniti 8 dni po prejemu blaga, v nasprotnem primeru izgubi kupec vse pravice do garancije zaradi takšnih pomanjkljivosti. Za naše naprave dajemo garancijo ob pravilni uporabi za čas zakonsko določenega roka garancije od prodaje in sicer na takšen način, da vsak del naprave brezplačno nadomestimo, za katerega bi se v tem roku izkazalo, da

je zaradi slabega materiala ali slabe izdelave neuporaben. Za dele, ki jih sami ne izdelujemo, jamčimo samo toliko, kolikor zahteva garancija drugih podjetij. Stroški za vstavljanje novih delov nosi kupec. Zahteve za spreminjanje in zmanjšanje ter ostale zahteve za nadomestilo škode so izključene.

Szavatosság HU

A nyilvánvaló hibákat ki kell jelenteni számított 8 napon belül az áruk, különben a vevő elveszti minden igényt az ilyen hibák. Kínálunk garanciát a gépeinket a megfelelő kezelés időtartamának hallgatóságos garancia a szállítási időpontját oly módon, hogy cserélje ki minden egyes része ezen idő alatt észlelhető a sorban anyag-vagy gyártási legyen hiábavaló, ingyen. Az alkatrészeket,

hogy nem termel magunkat, hogy csak olyan garanciát, hiszen jogosultak jótállási igények beszállítókkal szemben. A költségek beillesztése az új részek a vevőnek. Átalakítása és csökkentése követelések és egyéb kártérítési igények ki vannak zárva.

Záruka CZ

Viditelné vady jsou poukazatelné během 8 dní od obdržení zboží, jinak ztrácí zákazník všechny nároky týkající se takovýchto vad. Poskytujeme záruku na naše stroje, s kterými je správně zacházeno, na dobu zákonně záruční lhůty začínající od doručení tak, že bezplatně vyměníme každou část stroje, která se během této doby může stát prokazatelně nepoužitelnou následkem

materiálové či výrobní vady. Na díly, které sami neopravujeme, poskytujeme záruku pouze v rozsahu, v němž nám přísluší nárok na záruční plnění vůči subdodavatelé. Náklady na instalaci nového dílu nese zákazník. Nárok na výměnu zboží, na slevu a jiné nároky na odškodnění jsou vyloučené.

Gwarancja PL

Wszelkie uszkodzenia muszą być zgłaszane w przeciągu 8 dni od daty otrzymania towaru, w przeciwnym wypadku, prawo do reklamacji wygasa. Gwarantujemy, że w czasie trwania gwarancji wymienimy wszelkie części maszyny, które okażą się niesprawne na skutek wad materiału z jakiego zostały wykonane lub błędów w produkcji bez dodatkowych opłat pod warunkiem, że

maszyna będzie obsługiwana zgodnie z zaleceniami. W odniesieniu do części nie produkowanych przez nas, gwarancja obowiązuje tylko w przypadku naszych dostawców. Koszty instalacji nowych części są ponoszone przez klienta. Odszkodowania wynikłe z uszkodzeń maszyny oraz redukcje ceny zakupu maszyny w ramach reklamacji nie będą rozpatrywane.

Garantie RO

Defecte evidente trebuie să fie raportate în termen de 8 zile de la primirea de bunuri, altfel cum-părătorul pierde toate cererile pentru astfel de defecte. Oferim o garanție de pe mașinile noastre cu un tratament adecvat pe durata unei garanții implicite de la data de livrare în așa fel încât vom înlocui fiecare parte în acel moment detectabil într-un rând în material sau manoperă ar fi inutil,

gratuit. Pentru părțile care nu ne produc, vom face doar o astfel de garanție, așa cum avem dreptul la pretenții de garanție împotriva furnizorilor. Costurile pentru introducerea de piese noi la cumpărător. Converse și reducerea creanțe și alte cererile de despăgubire sunt excluse.

Garantii EE

Ilmselgetest vigadest tuleb teatada 8 päeva jooksul pärast kauba kättesaamist, vastasel juhul kaotab ostja kõik õigused garantiile nimetatud vigade tõttu. Õige käsitsemise korral anname oma masinatele garantii seadusega ettenähtud ajaks alates kauba üleandmisest nii, et vahetame tasuta välja kõik masina osad, mis nimetatud aja jooksul peaks muutuma kasutuskõlbmatuks

materjali- või tootmisvea tõttu. Osade eest, mida me ise ei tooda, anname garantii vaid selles osas, mis tarnija on meile garanteerinud. Uute osade paigaldamise kulud kannab ostja. Muutmis- ja amortisatsiooninõuded ning muud kahjutasunõuded välistatakse.

Garantija LV

Acīmredzami defekti ir jāpaziņo 8 dienu laikā no precēs saņemšanas. Pretējā gadījumā pircēja tiesības pieprasīt atlīdzību par šādiem defektiem ir spēkā neesošas. Mēs dodam garantiju savām iekārtām, ja pircējs pret tām atbilstoši izturas garantijas laikā. Mēs apņemas bez maksas piegādāt jebkuru rezerves daļu, kas iespējams kļuvusi nelietojama bojātu materiālu vai ražošanas

defektu dēļ šajā laikā periodā. Attiecībā uz rezerves daļām, kuras nav mūsu ražotas, mēs garantējam tikai gadījumā, ja mums ir garantija no saviem piegādātājiem. Jauno detaļu uzstādīšanas izmaksas ir jāuzņemas pircējam. Pirkuma atcelšana vai pirkuma cenas samazināšana, kā arī jebkuras citas prasības par bojājumu atlīdzināšanu netiek izskatītas.

Garantija LT

Dėl akivaizdžiai matomų defektų turi būti informuota per 8 dienas nuo įrenginio gavimo momento. Kitu atveju pirkėjo teisė reikšti pretenziją dėl šių defektų yra negaliojanti. Savo įrenginiams mes garantuojame įstatymo nustatytą pilną aptarnavimą garantinio laikotarpio metu, jei yra laikomasi gamintojo-vartotojo susitarimo ir mes pažadame nemokamai pakeisti bet kurias mašinos dalis,

sugedusias dėl blogos medžiagos ar gamyklinio broko. Mes neatsakome už dalis, pagamintas ne mūsų ir jūsų gautas iš kito tiekėjo. Naujų dalių montavimo kaštai yra pirkėjo atsakomybė. Pirkimo nutraukimas ar pirkimo kainos sumažinimas, kaip ir bet kurios kitos pretenzijos dėl nuostolių nebūs patenkinamos.

Abyrgó IS

Augljóssar skemmdir verður að tilkynna innan 8 daga frá viðtöku vörunnar. Annars er réttur kaupanda um bætur vegna slika skemmda ógildur. Við ábyrgjumst, í tilfelli réttar meðhöndlunar yfir lögbundið ábyrgðartímabil frá afhendingu, að við skiptum um hvern vélarhlut án kostnaðar sem ónothæfur er vegna gallaðs efnis eða skemmda í framleiðslu innan ákveðins tímabils. Af því

er tekur til hluti sem ekki eru framleiddir af okkur, ábyrgjumst við af því leiti aðeins að við eigum rétt á ábyrgðarkröfum gagnvart birgðasölum. Kostnaður vegna uppsetningar á nýjum hlutum skal falla í skaut kaupanda. Ógilding sölu eða afsláttur á kaupverði sem og aðrar kröfur vegna skemmda eru undanskildar.

Garanti TR

Apaçık kusurları malların alınmasından 8 gün içinde bildirilmesi gerekir, aksi takdirde alıcı bu kusurları için tüm talepler kaybeder. Biz ücretsiz, yarasız olmalıdır malzeme veya işçilik üst üste saptanabilir bu süre içinde her bir parça takmadan böyle bir şekilde teslim tarihinden itibaren zimni garanti süresine uygun tedavi ile makinelerde bir garanti veriyoruz. Biz tedaviler karşı

garanti talepleri hakkı olarak kendimizi üretmek değil bu parça için, biz, sadece teminat olun. Alıcıya yeni parçaların yerleştirilmesi için maliyetleri. Dönüşüm ve azaltma iddiaları ve diğer tazminat talepleri dahil değildir.

гаранция BG

Очевидни недостатъци трябва да бъдат докладвани в рамките на 8 дни от получаването на стоки, в противен случай купувачът губи всякакви претенции за такива дефекти. Предлагаме гаранция на нашите машини с правилното лечение на срока на действие на косвена гаранция от датата на доставка по такъв начин, че ние замени всяка част в рамките на това време открива в един ред в материала или изработката трябва да бъде

безполезно, безплатно. За части, които ние не се произвеждат, ние правим само като гаранция, като имаме право на гаранционни искове срещу доставчици. Разходите за вмъкване на нови части на купувача. Преобразуване и намаляване вземания и други искове за обезщетения, са изключени.

Гарантия RU

Об очевидных дефектах необходимо уведомить в течение 8 дней после получения товара. В ином случае все претензии покупателя по таким дефектам не принимаются. Мы предоставляем гарантию на наши машины при условии правильного обращения с ними. Гарантия действует с момента передачи машины в течение установленного законом гарантийного срока. В течение этого времени мы гарантируем бесплатную замену любой части машины, если они стали непригодны к использованию в результате доказуемых

ошибок в применяемых материалах или при изготовлении. На части машины, которые мы не изготавливаем сами, мы предоставляем гарантии в той мере, насколько нас касаются рекламационные претензии к изготовителям. Расходы по замене деталей несет покупатель. Претензии на расторжение договора купли-продажи, штрафы и прочие требования о возмещении ущерба исключаются.

Garantie BE-VLG

Zichtbare gebreken moeten binnen 8 dagen na ontvangst van de goederen worden gemeld, anders verliest de koper elk recht op aanspraak voor dergelijke gebreken. Bij een juiste behandeling van onze machines en gedurende de wettelijke garantietermijn vanaf de aflevering bieden wij garantie door elk machineonderdeel, dat tijdens deze periode door materiaal- of productiefouten

onbruikbaar zou worden, gratis te vervangen. Voor onderdelen die wij niet zelf produceren, bieden wij enkel garantie in de mate die de toeleveranciers ons bieden. De kosten voor de plaatsing van de nieuwe onderdelen draagt de koper. Aanspraken voor wijzigingen, waardevermindering en overige schadeloosstelling zijn uitgesloten.

Garanti DK

Med denna maskin följer en 24 månaders garanti. Garantin täcker endast material- och konstruktionsfel. Defekta delar ersätts utan omkostningar, men kunden står för installationen. Vår garanti täcker endast original-delar. Anspråk på garanti öreligger inte för: garantin täcker ej, transportkska-

dor, skador orsakade av felaktig behandling och då skötsel föreskrifter inte beaktats. Vidare kan garantikrav endast ställas för maskiner som inte har reparerats av tredje part.

εγγύηση GR

Εμφανών ελαττωμάτων που πρέπει να κοινοποιούνται εντός 8 ημερών από την παραλαβή των εμπορευμάτων. Διαφορετικά, τα δικαιώματα buyeris της αξίωσης λόγω τέτοιων ελαττωμάτων ακυρωθεί. Εγγυόμαστε για τις μηχανές μας σε περίπτωση κατάλληλης θεραπείας για το χρόνο της εκ του νόμου περιόδου εγγύησης από την παράδοση με τέτοιο τρόπο ώστε να αντικαταστήσει οποιοδήποτε μέρος δωρεάν μηχανή που αποδεδειγμένα θα αχρηστευτεί λόγω ελαττωματικού υλικού ή ελαττώματα της κατασκευής μέσα σε τέτοια χρονική περίοδο. Όσον αφορά τα τμήματα

που δεν έχουν κατασκευαστεί από εμάς έχουμε μόνο εγγυάται εφόσον έχουμε το δικαίωμα να τις αξιώσεις εγγύησης έναντι των προμηθευτών. Τα έξοδα για την εγκατάσταση των νέων τμημάτων θα πρέπει να βαρύνουν τον αγοραστή. Πρέπει να αποκλείεται η ακύρωση της πώλησης ή η μείωση της τιμής αγοράς, καθώς και οποιοδήποτε άλλες αξιώσεις για αποζημίωση. Η λεπτομέρεια προηγουμένου είναι αναλώσιμο είδος και εξαιρούνται ρητά από καμία εγγύηση.