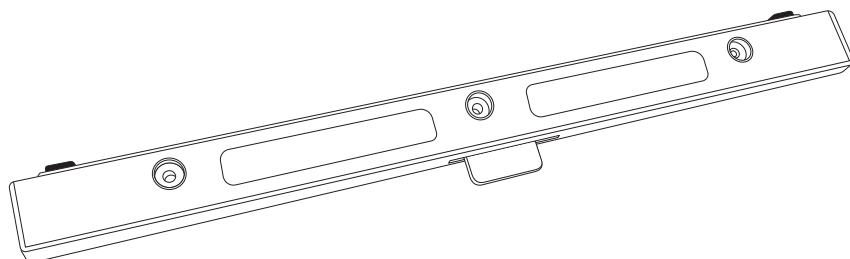


UNIVERSAL-FENSTERLÜFTER

46600, 46601



INHALTSVERZEICHNIS

Sicherheit und Hinweise	2
Sicherheitshinweise	2
Bestimmungsgemäße Verwendung	3
Funktionsbeschreibung	3
Benötigte Werkzeuge	4
Lieferumfang	4
Montage	5
OPT A Kleben	11
OPT B Schrauben	14

SICHERHEIT UND HINWEISE

Sehr geehrte Kundin, sehr geehrter Kunde,



bitte lesen Sie vor der Montage und Inbetriebnahme diese Anleitung sorgfältig durch.

Beachten Sie alle Sicherheitshinweise, bevor Sie mit den Arbeiten beginnen. Bewahren

Sie die Anleitung gut auf und unterweisen Sie alle in Frage kommenden Personen im

sicheren Gebrauch mit dem Produkt. Kinder dürfen nicht mit dem Produkt und auch nicht mit den

Zubehörteilen spielen. Übergeben Sie diese Anleitung bei einem Besitzerwechsel auch dem

neuen Besitzer. Bei Schäden, die durch unsachgemäßen Gebrauch oder durch fehlerhafte Montage entstehen, erlischt jeder Gewährleistungsanspruch.

SICHERHEITSHINWEISE




- Das Produkt nicht unsachgemäß öffnen oder verändern.
- Das Produkt nur vom Schellenberg Kunden-Service prüfen oder instand setzen lassen.
- Ein defektes Produkt umgehend außer Betrieb setzen. Nicht einbauen oder verwenden.
- Das Produkt und die Verpackung sind kein Spielzeug. Halten Sie Kinder davon fern, es besteht Verletzungs- oder Erstickungsgefahr
- Das beiliegende Messer ist sehr scharf und ist kein Spielzeug, für Kinder unzugänglich aufbewahren. Es besteht Verletzungsgefahr.
 - Verwenden Sie das Messer nur zum Abschneiden der vorhandenen Fensterdichtungen, jegliche andere Benutzung gilt als nicht bestimmungsgemäß.
 - Wenn Sie das Messer nicht verwenden, sollten Sie die Klingen stets einziehen oder entfernen.
 - Bei offensichtlichen Schäden darf das Messer nicht verwendet werden.


BESTIMMUNGSGEMÄSSE VERWENDUNG

- Das Produkt (Art. Nr. 46600/46601) Universal-Fensterlüfter dient ausschließlich der kontinuierlichen, passiven Raumbelüftung nach sachgemäßer Montage an Kunststofffenstern und/oder Türen.
- Eine andere oder darüber hinausgehende Verwendung gilt als nicht bestimmungsgemäß.
- Empfehlung: Ein Universal-Fensterlüfter pro 10 m² Wohnfläche. Für eine sachgemäße Lüftung sind mindestens zwei Lüfter notwendig.
- Für Personenschäden, Sachschäden und Folgeschäden bei nicht bestimmungsgemäßer Verwendung haftet die Alfred Schellenberg GmbH nicht.
- Bauliche Gegebenheiten und die geographische Lage der Objekts in der/die Universal-Fensterlüfter verbaut wird/werden kann Einfluss auf den Lüftungsumfang haben.
- Vor Montage prüfen ob Fenster oder Tür für die Verwendung geeignet ist.
 - Produkt ist nicht geeignet für Fensterflügel mit einer Abschlusskante dessen Stärke kleiner als 10 mm ist.
 - Die Dichtung am Fensterflügel darf nicht weiter als 10 mm von der Außenkante des Fensterflügels entfernt sein.
- Bei Mitteldichtungssystemen sollte der Universal-Fensterlüfter nur auf der Oberseite des Fensterflügels montiert werden.
- Nicht sachgemäße Verwendung:
 - Fehlerhafter Einbau des Produkts.
 - Eine Nichtbeachtung der Bedienungs- und Einbauanleitung.
 - Unsachgemäße Bedienung, Verwendung oder Beanspruchung.
 - Äußere Einwirkungen, die zur Beschädigung des Produktes führen (z.B. Stöße, Schläge).
 - Reparaturen und Veränderungen durch Dritte.
 - Verwendung von ungeeignetem Zubehör.

FUNKTIONSBESCHREIBUNG

- Das Produkt dient ausschließlich zur Nachrüstung an Kunststofffenstern und trägt zur passiven kontinuierlichen Raumlüftung bei.
- Der Universal-Fensterlüfter kann Schimmelbildung im Wohnraum bei sachgemäßer Verwendung, idealerweise an zwei Fassadenseiten, verhindern.
- Das Raumklima wird selbstständig reguliert.
- Der Universal-Fensterlüfter führt Schadstoffe bei sachgemäßer Verwendung selbstständig ab.
- Die Funktionalität des Produktes ist auf geschlossene Fenster und Türen ausgelegt, die Einbruchsicherheit wird hierdurch nicht beeinträchtigt.

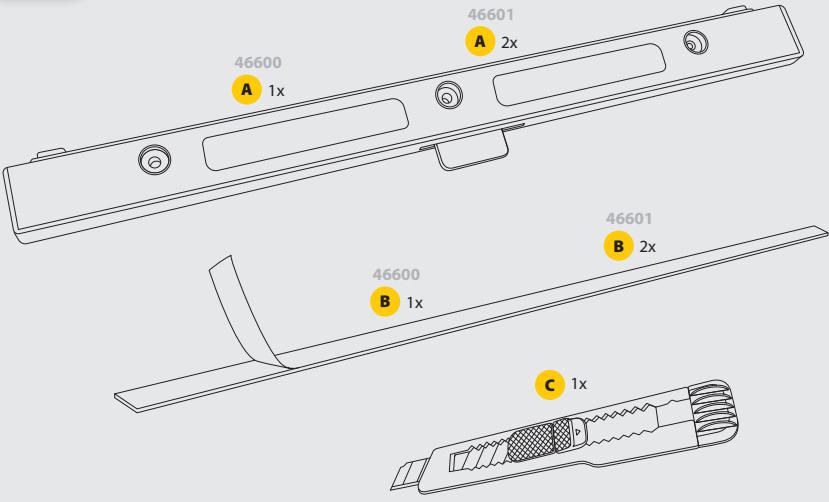
i   **INSTALLATION**
www.schellenberg.de 







46600 **A** 1x **46601** **A** 2x




46600 **B** 1x **46601** **B** 2x

C 1x

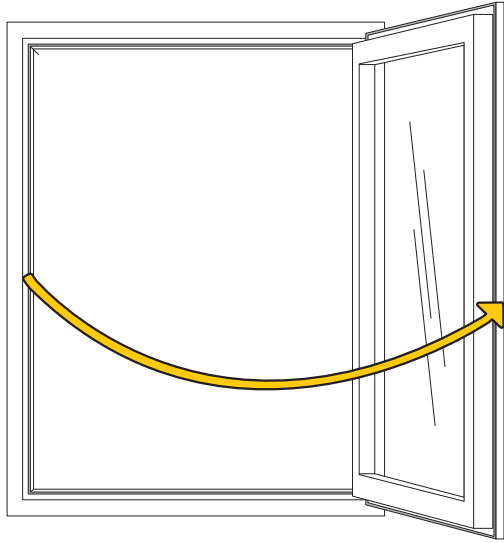




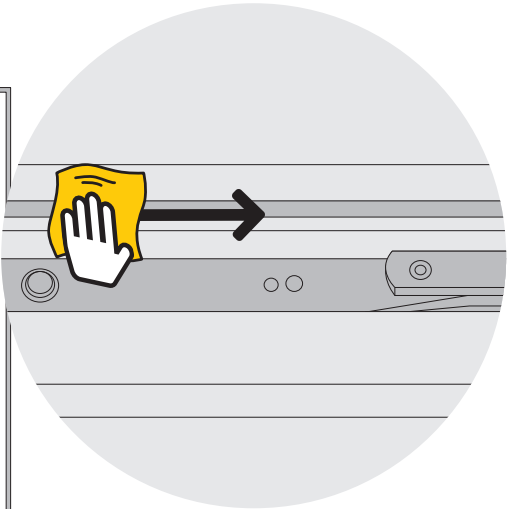
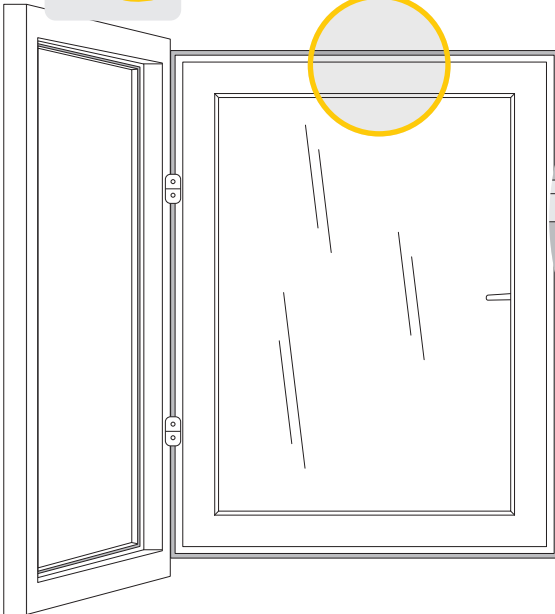
  

OPT B   **Ø 3 mm** 

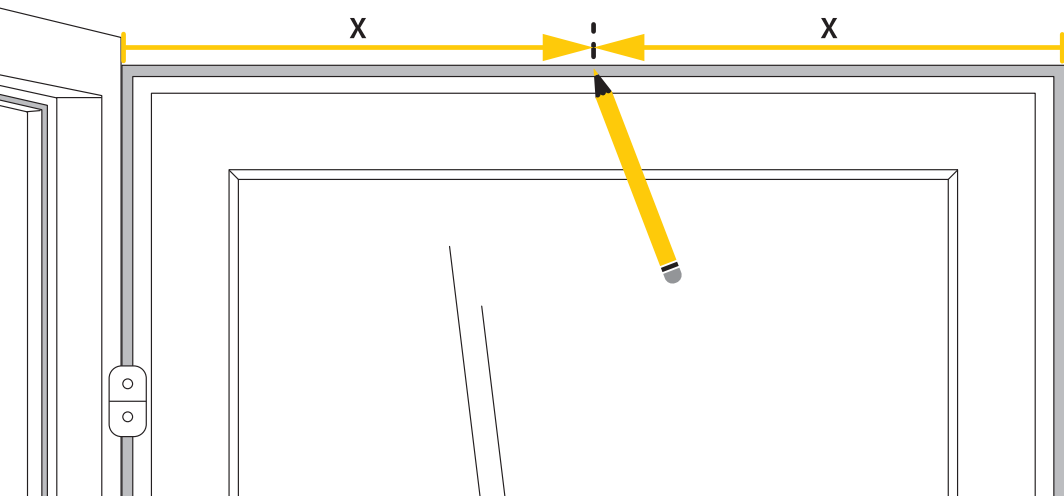
1



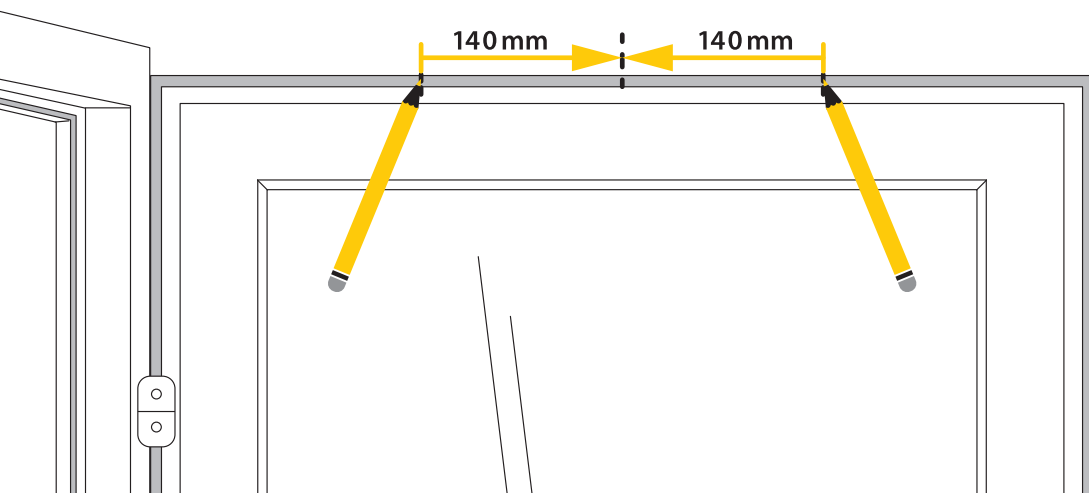
2



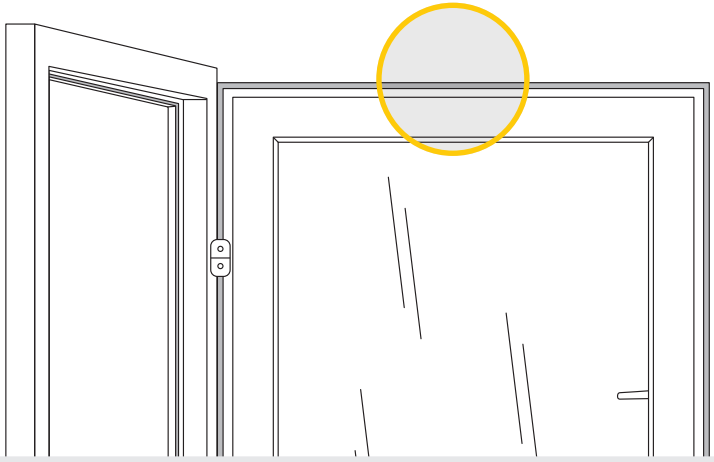
3



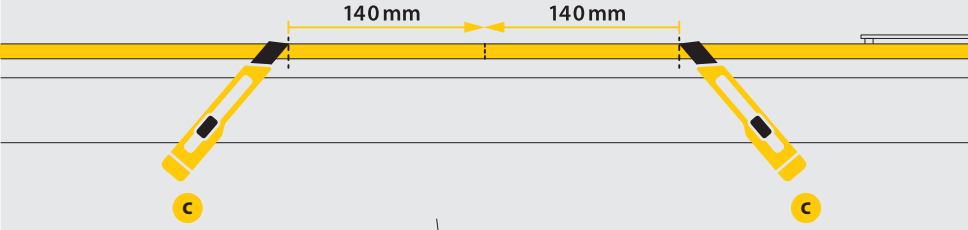
4



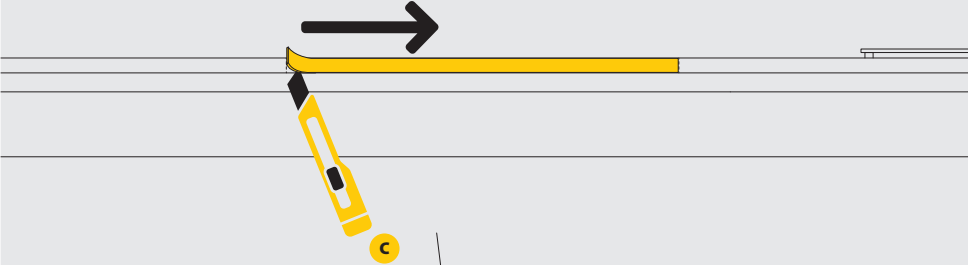
5



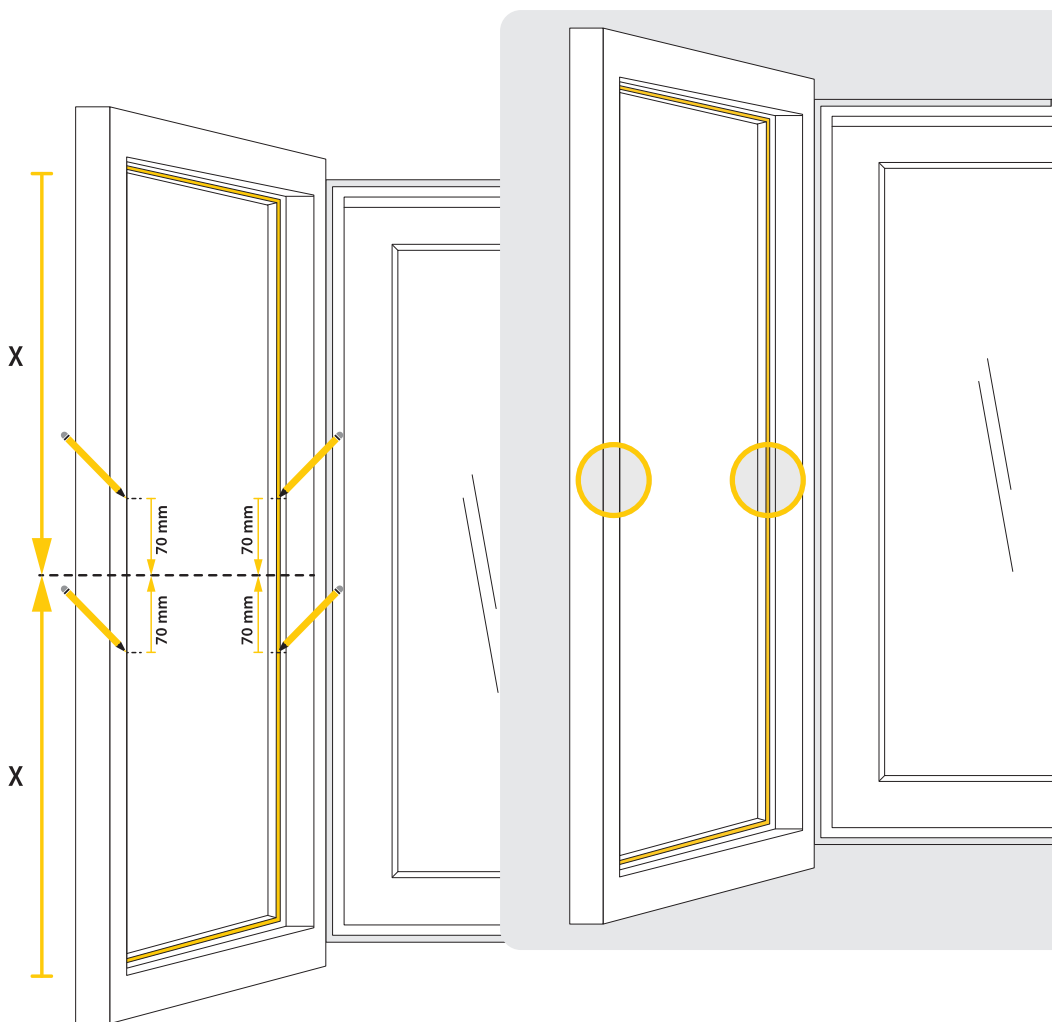
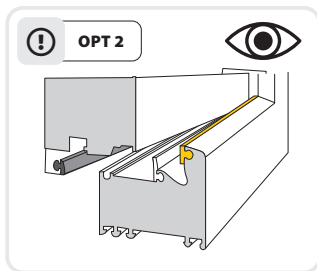
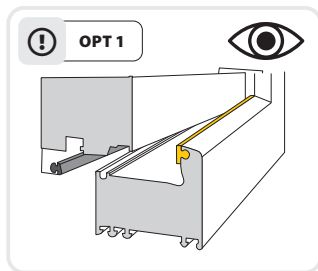
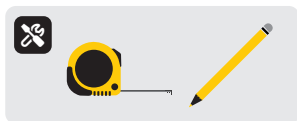
1



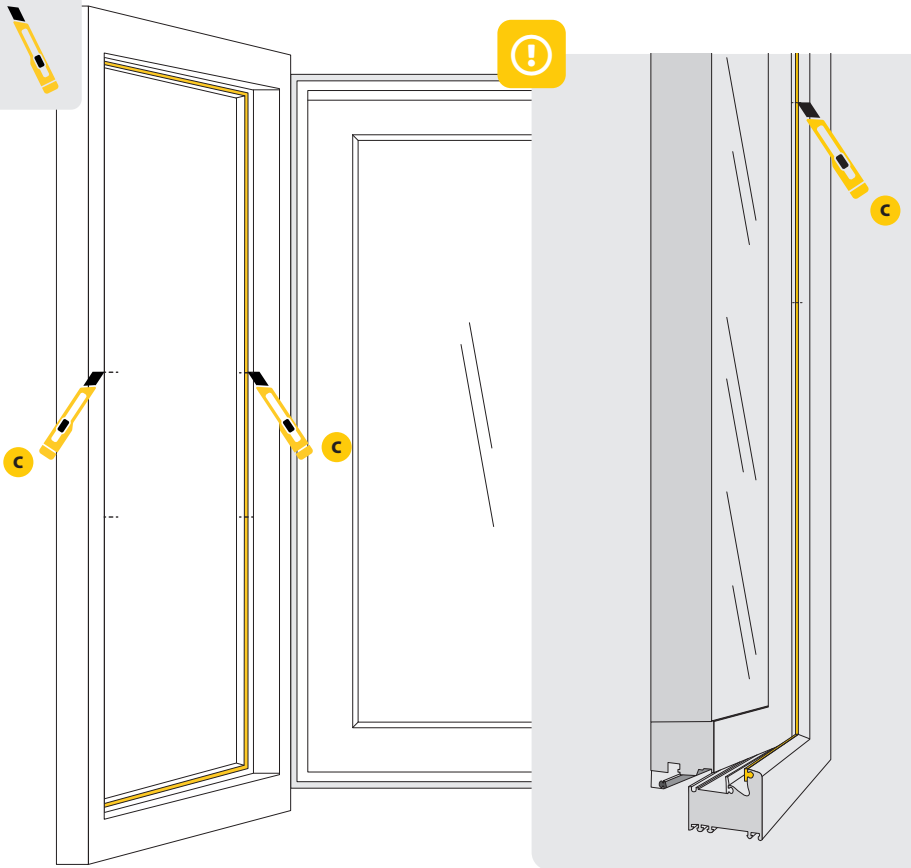
2



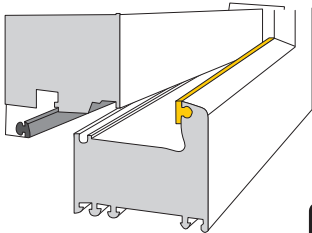
6 OPT 1 + OPT 2



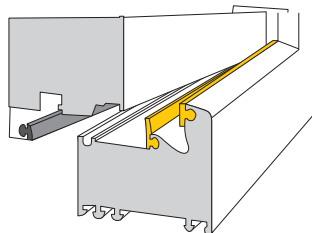
7 OPT 1 + OPT 2



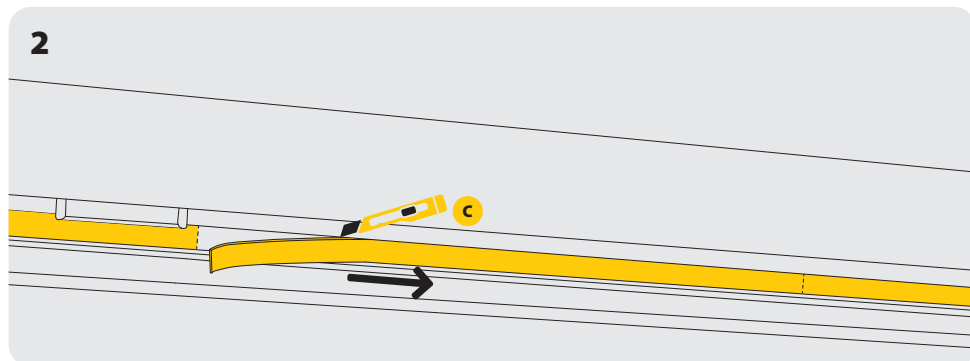
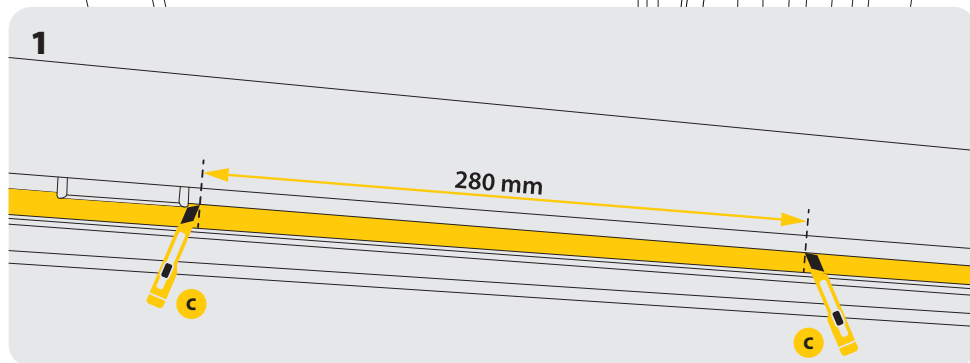
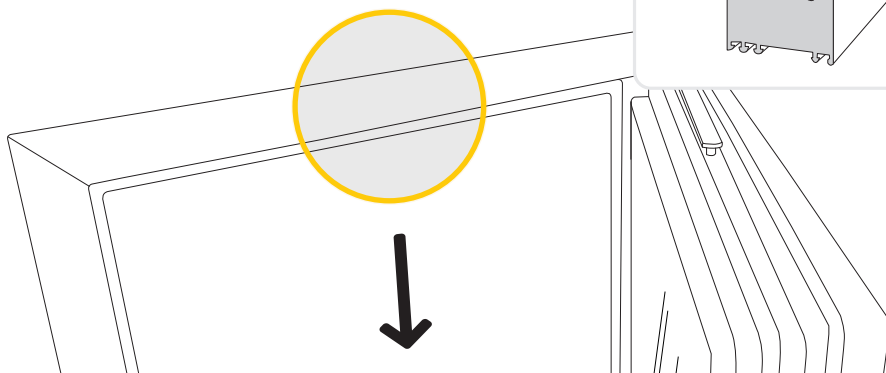
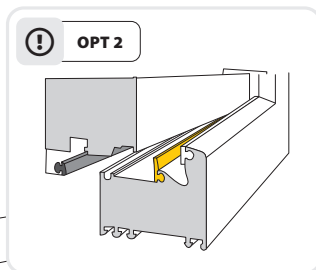
! OPT 1



! OPT 2

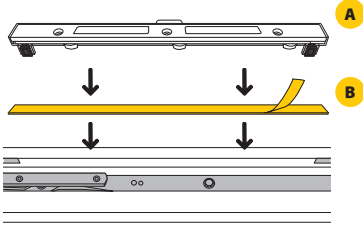


8 OPT 2

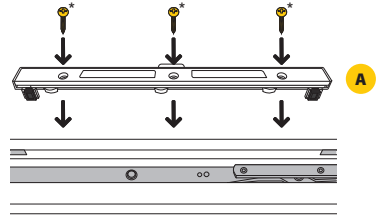


OPT 1 + OPT 2

! OPT A

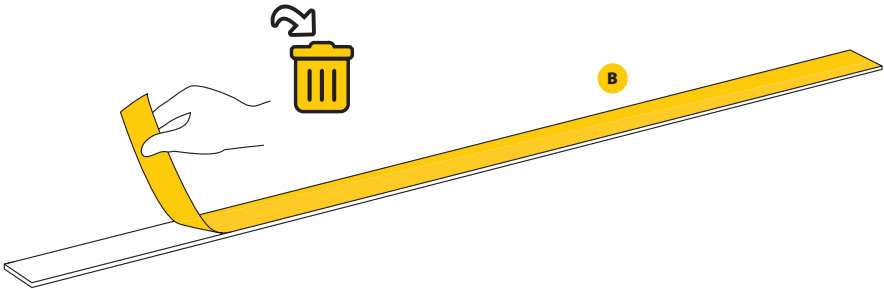


! OPT B

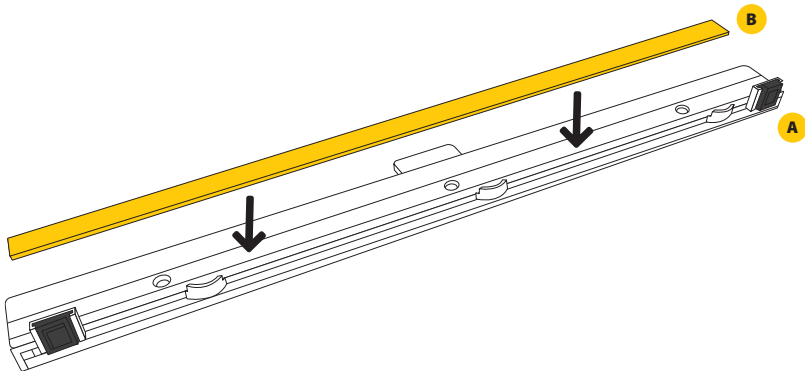


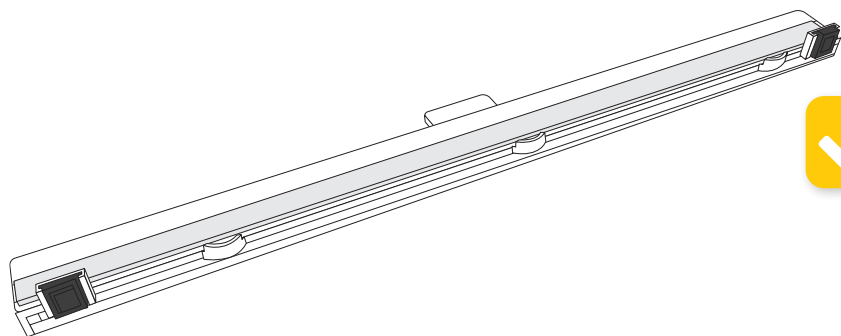
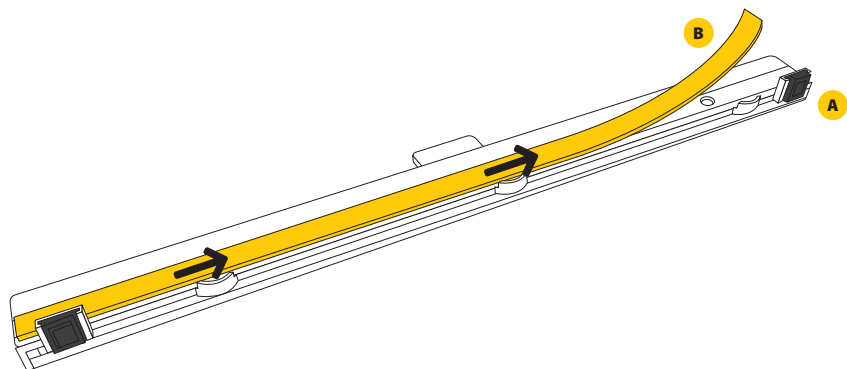
* nicht im Lieferumfang enthalten

9 OPT A

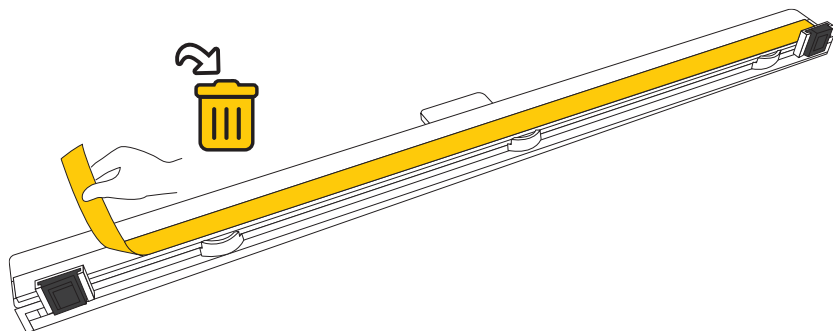


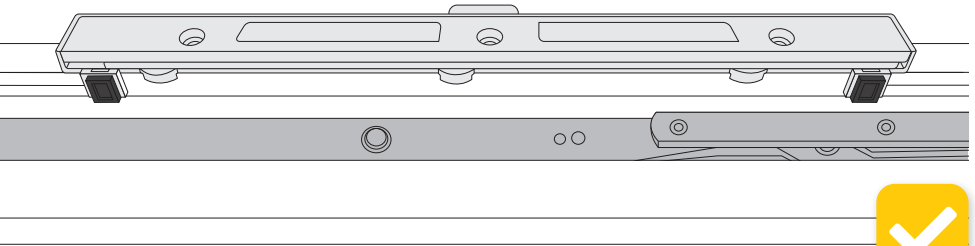
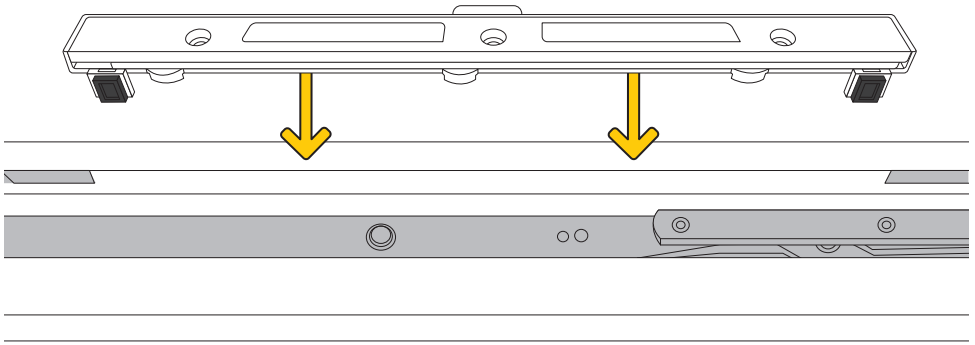
10 OPT A



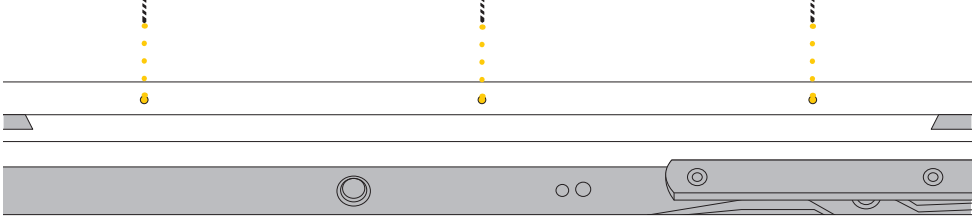


11 OPT A





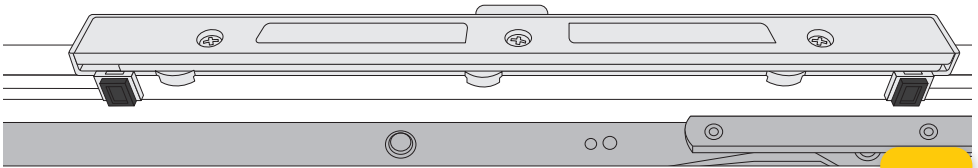
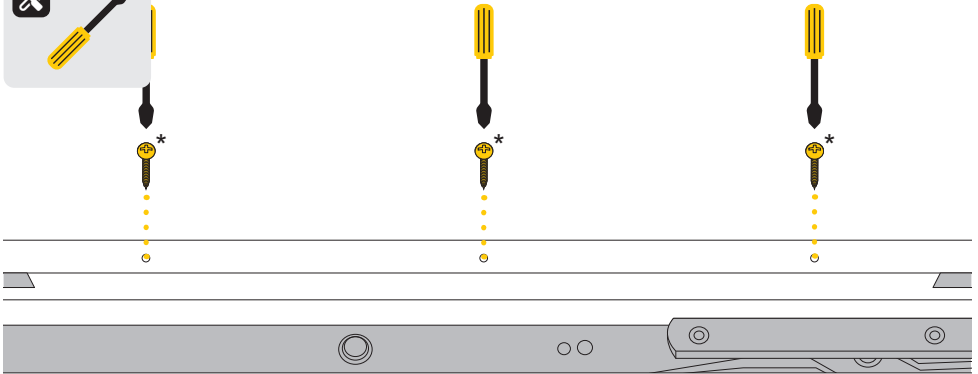
9 OPT B

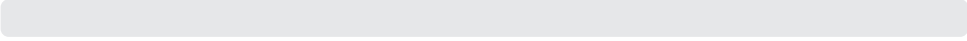


10 OPT B



* nicht im Lieferumfang enthalten





A series of 20 horizontal dotted lines for writing.



Kunden-Service

Bei Garantie, Ersatzteilbedarf oder Fragen rund um die sachgemäße Montage Ihres Produktes wenden Sie sich bitte an unseren Kunden-Service.

Alfred Schellenberg GmbH

An den Weiden 31
D-57078 Siegen
service@schellenberg.de
www.schellenberg.de

Tel +49 (0) 271 89 0 56 - 444
Fax +49 (0) 271 89 0 56 - 398