

PROFI COOK®

Bedienungsanleitung / Garantie

Gebbruksaanwijzing • Mode d'emploi • Manual de instrucciones • Istruzioni per l'uso
Instruction Manual • Instrukcja obsługi / Gwarancja • Használati utasítás
Руководство по эксплуатации • دليل التعليمات



Mikrowelle mit Grill PC-MWG 1208

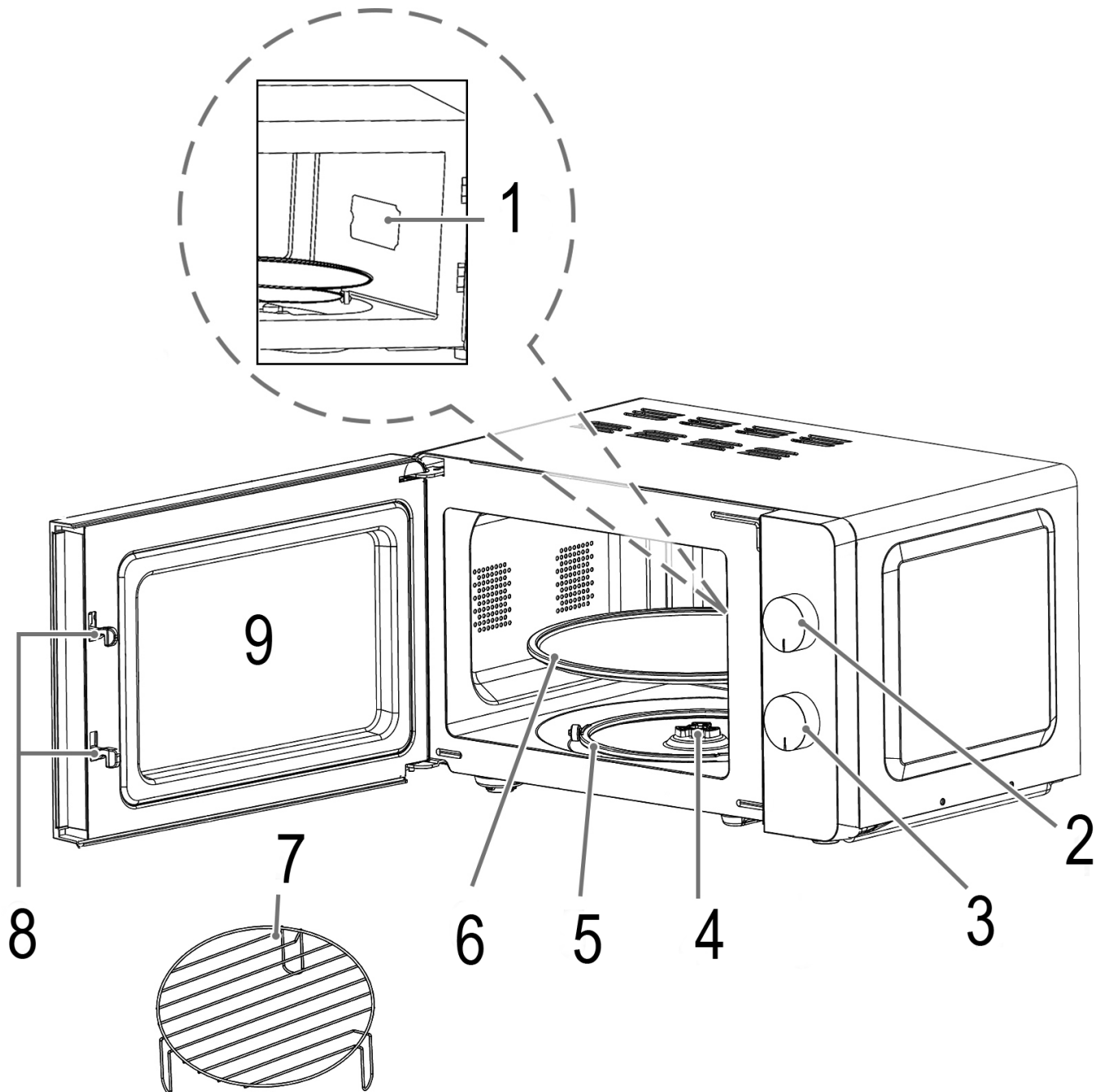
Magnetron met grill • Micro-ondes avec gril • Microondas con asador
Microonde con griglia • Microwave with Grill • Kuchenka mikrofalowa z grillem
Mikrohullámú süt grill • Микроволновая печь с грилем • مايكرويف بشواية



Bedienungsanleitung	Seite 5	DEUTSCH
Gebruiksaanwijzing	Pagina 14	NEDERLANDS
Mode d'emploi	Page 22	FRANÇAIS
Manual de instrucciones	Página 30	ESPAÑOL
Istruzioni per l'uso	Pagina 38	ITALIANO
Instruction Manual	Page 46	ENGLISH
Instrukcja obsługi	Strona 53	JEZYK POLSKI
Használati utasítás	Oldal 61	MAGYARUL
Руководство по эксплуатации	стр. 68	РУССКИЙ
82 صفحة	دليل التعليمات	العربية

Übersicht der Bedienelemente

Overzicht van de bedieningselementen • Liste des différents éléments de commande
Indicación de los elementos de manejo • Elementi di comando • Overview of the Components
Przegląd elementów obsługi • A kezelőelemek áttekintése • Обзор деталей прибора • نظرة عامة على المكونات



⚠ ACHTUNG:

- Entfernen Sie keine montierten Teile aus dem Garraum und von der Innenseite der Tür!
- Entfernen Sie in keinem Fall Folien auf der Innenseite der Tür!
- Auch die Glimmerscheibe (1) im Garraum ist Bestandteil des Gerätes und darf nicht entfernt werden. Sie schützt das dahinter befindliche elektronische Bauteil vor Verschmutzungen.

⚠ LET OP:

- Verwijder geen vast gemonteerde onderdelen uit de gaarruimte en niets van de binnenzijde van de deur!
- Verwijder in geen geval folie die op de binnenzijde van de deur is aangebracht!
- De mica plaat (1) maakt ook deel uit van het apparaat en mag niet verwijderd worden. Het beschermt de elektronische component die zich hierachter bevindt tegen vuil.

⚠ ATTENTION :

- Ne démontez jamais aucun pièce de l'intérieur de l'appareil ni de l'intérieur de la porte !
- N'enlevez en aucun cas les feuilles du côté intérieur de la porte !
- La feuille micacée (1) fait également partie de l'appareil et ne doit pas être enlevée. Elle protège de la poussière le composant électronique situé derrière elle.

⚠ ATENCIÓN:

- ¡No retire ningunas piezas montadas del espacio interior de cocción o de la parte interior de la puerta!
- Se ruega no retirar de ninguna manera la hoja de plástico que hay en la parte interior de la puerta.
- La plancha de mica (1) también forma parte del aparato y no debe sacarse. Protege el componente electrónico que tiene detrás de la suciedad.

⚠ ATTENZIONE:

- Non togliere pezzi montati nella camera di cottura e dal lato interno dello sportello!
- Non togliere mai pellicole dall'interno dello sportello!
- Il foglio mica (1) è parte del dispositivo e non deve essere rimosso. Protegge da sporco il componente elettronico situato dietro.

⚠ CAUTION:

- Do not remove any installed parts from inside the oven or anything from the inside of the door!
- The foils on the inside of the door must not be removed!
- The mica sheet (1) is also part of the appliance and must not be removed. It protects the electronic component located behind it from dirt.

⚠ UWAGA:

- Proszę nie usuwać żadnych zamontowanych części z komory kucharki i niczego z wewnętrznej strony drzwiczek!
- W żadnym wypadku proszę nie usuwać folii na wewnętrznej stronie drzwiczek!
- Tarcza ochronna (1) jest również częścią urządzenia i nie wolno jej usuwać. Chroni zespoły elektroniczne przed zabrudzeniem.

⚠ VIGYÁZAT:

- Semmit ne vegyen ki a készülék főzőteréből és az ajtó belső oldalából!
- Az ajtó felső oldalán lévő fóliát semmiképpen ne távolítsa el!
- A csillám lap (1) szintén a készülék része, és nem szabad eltávolítani. Védi a mögötte található elektronikát a szennyeződéstől.

⚠ ВНИМАНИЕ:

- Ни в коем случае не удаляйте какие-либо прикрученные детали из духовки или с дверцы печи!
- Ни в коем случае не удаляйте защитную фольгу с внутренней стенки дверцы!
- Листовой миканит (1) также является частью прибора и его нельзя убирать. Оно защищает электронные компоненты, расположенные под ним, от загрязнений.

⚠ تنبيه:

- لا تقم بإزالة أي من الأجزاء المربكة من داخل الفرن أو أي شيء من داخل الباب!!
- يجب عدم إزالة الرقائق المعدنية الموجودة بالباب من الداخل!
- تُعد صفيحة الميكا (1) جزءًا من الجهاز أيضًا ويجب عدم إزالتها فهي تحمي العنصر الإلكتروني الكائن خلفها من وصول الأوساخ إليه.

Bedienungsanleitung

Vielen Dank, dass Sie sich für unser Produkt entschieden haben. Wir wünschen Ihnen viel Freude mit dem Gerät.

Symbole in dieser Bedienungsanleitung

Wichtige Hinweise für Ihre Sicherheit sind besonders gekennzeichnet. Beachten Sie diese Hinweise unbedingt, um Unfälle und Schäden am Gerät zu vermeiden:

⚠️ WARNUNG:
Warnt vor Gefahren für Ihre Gesundheit und zeigt mögliche Verletzungsrisiken auf.

⚠️ ACHTUNG:
Weist auf mögliche Gefährdungen für das Gerät oder andere Gegenstände hin.

ℹ️ HINWEIS: Hebt Tipps und Informationen für Sie hervor.

Inhalt

Übersicht der Bedienelemente	3
Allgemeine Hinweise	5
Wichtige Sicherheitsanweisungen!	5
Hinweisschilder und Symbole auf dem Gerät	7
Übersicht der Bedienelemente	7
Anwendungshinweise	7
Hinweise zum Grill- und Kombibetrieb.....	7
Geeignetes Mikrowellengeschirr.....	8
Wissenswertes zum Mikrowellenbetrieb.....	8
Inbetriebnahme	8
Aufstelanweisung.....	8
Vorbereitung.....	8
Bedienung Mikrowelle	8
Garvorgang unterbrechen oder abbrechen.....	9
Erwärmen	9
Tabelle Erwärmen.....	9
Garen	9
Praktische Tipps zum Garen.....	9
Tabelle Garen.....	10
Grillen	10
Kombinationen aus Mikrowellen- und Grillbetrieb	11
Tipps zum Kombibetrieb.....	11

Auftauen	11
Reinigung	11
Innenraum.....	11
Außenwände.....	11
Zubehör.....	11
Geruch.....	11
Ofenbeleuchtung.....	11
Störungsbehebung	12
Technische Daten	12
Hinweis zur Richtlinienkonformität	12
Garantie	12
Garantiebedingungen.....	12
Garantieabwicklung.....	12
Entsorgung	13
Bedeutung des Symbols „Mülltonne“.....	13

Allgemeine Hinweise

Lesen Sie vor Inbetriebnahme dieses Gerätes die Bedienungsanleitung sehr sorgfältig durch und bewahren Sie diese inkl. Garantieschein, Kassenbon und nach Möglichkeit den Karton mit Innenverpackung gut auf. Falls Sie das Gerät an Dritte weitergeben, geben Sie auch die Bedienungsanleitung mit.

- Benutzen Sie das Gerät ausschließlich für den privaten und den dafür vorgesehenen Zweck. Dieses Gerät ist nicht für den gewerblichen Gebrauch bestimmt.
- Benutzen Sie das Gerät nicht im Freien. Halten Sie es vor Hitze, direkter Sonneneinstrahlung, Feuchtigkeit (auf keinen Fall in Flüssigkeiten tauchen) und scharfen Kanten fern. Benutzen Sie das Gerät nicht mit feuchten Händen. Bei feucht oder nass gewordenem Gerät sofort den Netzstecker ziehen.
- Schalten Sie das Gerät aus und ziehen Sie immer den Stecker aus der Steckdose (ziehen Sie am Stecker, nicht am Kabel), wenn Sie das Gerät nicht benutzen, Zubehörteile anbringen, zur Reinigung oder bei Störung.
- Betreiben Sie das Gerät **nicht** unbeaufsichtigt. Sollten Sie den Raum verlassen, schalten Sie das Gerät immer aus. Ziehen Sie den Stecker aus der Steckdose.
- Das Gerät und das Netzkabel müssen regelmäßig auf Zeichen von Beschädigungen untersucht werden. Wird eine Beschädigung festgestellt, darf das Gerät nicht mehr benutzt werden.
- Verwenden Sie nur Original-Zubehör.
- Zur Sicherheit Ihrer Kinder lassen Sie keine Verpackungsteile (Plastikbeutel, Karton, Styropor, etc.) erreichbar liegen.

⚠️ WARNUNG:
Lassen Sie kleine Kinder nicht mit Folie spielen. **Es besteht Erstickungsgefahr!**

Wichtige Sicherheitsanweisungen!

Bitte sorgfältig lesen und für den weiteren Gebrauch aufbewahren.

- ⚠️ WARNUNG:**
- Das Mikrowellenkochgerät ist für die Erwärmung von Speisen und Getränken bestimmt. Trocknen von Speisen oder Kleidung und Erwärmung von Heizkissen, Hausschuhen, Schwämmen, feuchten Putzlappen und Ähnlichem kann zu Verletzungen, Entzündungen oder Feuer führen.
 - Das Mikrowellengerät ist **nicht** zum Erwärmen/Erhitzen von **lebenden Tieren** vorgesehen.
 - Wenn die Tür oder die Türdichtungen beschädigt sind, darf das Kochgerät nicht betrieben werden, bevor es von einer dafür ausgebildeten Person repariert worden ist.

⚠️ WARNUNG:

- Reparieren Sie das Gerät auf keinen Fall selbst, sondern suchen Sie einen autorisierten Fachmann auf. Es ist für alle anderen, außer für einen Fachmann, gefährlich, irgendwelche Wartungs- oder Reparaturarbeiten auszuführen, die die Entfernung einer Abdeckung erfordern, die den Schutz gegen Strahlenbelastung durch Mikrowellenenergie sicherstellt.
- Wenn die Netzanschlussleitung dieses Gerätes beschädigt wird, muss sie durch den Hersteller oder seinen Kundendienst oder eine ähnlich qualifizierte Person ersetzt werden, um Gefährdungen zu vermeiden.
- Erwärmen Sie Flüssigkeiten oder andere Speisen nicht in geschlossenen Behältern. **EXPLOSIONSGEFAHR!**
- Stellen Sie Ihre Mikrowelle nicht in einen Schrank.
- Für den ordnungsgemäßen Betrieb muss das Gerät genügend Freiraum zur Luftzirkulation haben. Lassen Sie Abstand von 30 cm über dem Gerät, 10 cm an der Rückseite und 10 cm an beiden Seiten. Decken Sie das Gerät nicht ab. Blockieren Sie keine Öffnungen am Gerät. Die Füße dürfen nicht entfernt werden.
- Stellen Sie das Gerät mit der Rückseite vor eine Wand.
- Während des Gebrauchs werden das Gerät und seine berührbaren Teile heiß. Vorsicht ist geboten, um das Berühren von Heizelementen zu vermeiden. Kinder jünger als 8 Jahre müssen ferngehalten werden, es sei denn, sie werden ständig beaufsichtigt.
- Verwenden Sie nur geeignetes Geschirr wie: Glas, Porzellan, Keramik, hitzebeständiges Kunststoff- oder spezielles Mikrowellengeschirr.
- Beim Erwärmen im Mikrowellenkochgerät sind metallische Behälter für Speisen und Getränke nicht zulässig. Beachten Sie die Hinweise im Kapitel „Geeignetes Mikrowellengeschirr“.
- Beim Erwärmen oder Kochen von Speisen in **brennbaren Materialien**, wie Kunststoff- oder Papierbehälter, muss das Mikrowellenkochgerät häufig wegen der Möglichkeit einer Entzündung überwacht werden.
- Wenn Rauch abgegeben wird, ist das Gerät abzuschalten und der Netzstecker zu ziehen. Halten Sie die Tür geschlossen, um evtl. auftretende Flammen zu ersticken.
- Der Inhalt von Babyfläschchen und Gläsern mit Kindernahrung muss umgerührt oder geschüttelt und die Temperatur vor dem Verbrauch überprüft werden. Es besteht Verbrennungsgefahr.
- Verwenden Sie Topflappen oder Küchenhandschuhe, wenn Sie die Gefäße entnehmen. **VERBRENNUNGS-GEFAHR!**
- Speisen mit Schale oder Haut, wie Eier, Würste, geschlossene Glaskonserven usw. dürfen nicht in Mikrowellenkochgeräten erwärmt werden, da diese explodieren können, selbst wenn die Erwärmung durch Mikrowellen beendet ist.

⚠️ WARNUNG: Siedeverzug!

Beim Kochen, insbesondere beim Nacherhitzen von Flüssigkeiten (Wasser) kann es vorkommen, dass die Siedetemperatur zwar erreicht ist, die typischen Dampfblasen aber noch nicht aufsteigen. Die Flüssigkeit siedet nicht gleichmäßig. Dieser sogenannte Siedeverzug kann beim Entnehmen des Gefäßes durch leichte Erschütterung zu einer plötzlichen Dampfblasenbildung und damit zum Überkochen führen. Verbrennungsgefahr! Um ein gleichmäßiges Sieden zu erreichen, stellen Sie bitte einen Glasstab oder etwas Ähnliches, nicht Metallisches in das Gefäß.

- Dieses Gerät kann von Kindern ab 8 Jahren und darüber sowie von Personen mit reduzierten physischen, sensorischen oder mentalen Fähigkeiten oder Mangel an Erfahrung und/oder Wissen benutzt werden, wenn sie beaufsichtigt werden oder bezüglich des sicheren Gebrauchs des Gerätes unterwiesen wurden und die daraus resultierenden Gefahren verstanden haben.
- Kinder dürfen nicht mit dem Gerät spielen.
- Reinigung und Benutzer-Wartung dürfen nicht durch Kinder durchgeführt werden, es sei denn, sie sind 8 Jahre und älter und werden beaufsichtigt.
- Kinder, die jünger sind als 8 Jahre, sind von dem Gerät und der Anschlussleitung fernzuhalten.
- Türrahmen/Türdichtung und benachbarte Teile müssen bei Verschmutzung sorgfältig mit einem feuchten Tuch gereinigt werden.
- Reinigen Sie das Mikrowellenkochgerät regelmäßig und entfernen Sie Nahrungsmittelreste aus dem Innenraum.

- Bei mangelhafter Sauberkeit des Gerätes, kann es zu einer Zerstörung der Oberfläche kommen, welches die Lebensdauer des Gerätes beeinflusst und möglicherweise zu gefährlichen Situationen führt.
- Benutzen Sie keine aggressiven abrasiven Reiniger oder scharfe Metallschaber für die Reinigung der Glastür. Sie können die Oberfläche zerkratzen. Dies kann das Glas zerstören.
- Reinigen Sie das Gerät nicht mit einem Dampfreiniger.
- Beachten Sie auch die Anweisungen, die wir Ihnen im Kapitel „Reinigung“ geben.
- Betreiben Sie das Gerät nicht an einer externen Zeitschaltuhr oder einem separaten Fernwirksystem.
- Dieses Gerät dient
 - zum Erwärmen und Garen von festen oder flüssigen Nahrungsmitteln
 - zum Überbacken und Grillen von festen Nahrungsmitteln.

Es ist für den Gebrauch im Haushalt und ähnlichen Anwendungsbereichen vorgesehen wie z. B.

- in Personalküchen von Läden, Büros und anderen gewerblichen Bereichen;
- von Gästen in Hotels, Motels und anderen Wohneinrichtungen;
- in landwirtschaftlichen Anwesen;
- in Frühstückspensionen.

Hinweisschilder und Symbole auf dem Gerät

Auf der Oberseite der Mikrowelle ist ein Symbol mit Warncharakter angebracht:



WARNUNG: Heiße Oberfläche!
Verbrennungsgefahr!

Während des Betriebes und danach kann die Temperatur der berührbaren Oberfläche sehr hoch sein.



Anweisungen lesen!

Beachten Sie auch die Hinweisschilder auf der Mikrowelle: *Übersetzung:*

WARNING	Warnung
1: MICROWAVE AND HIGH VOLTAGE INSIDE. BE SURE NOT TO REMOVE THE ENCLOSURE. 2: THIS APPLIANCE IS EQUIPPED WITH A GROUNDED PLUG FOR YOUR PROTECTION AGAINST POSSIBLE SHOCK HAZARDS AND SHOULD BE CONNECTED TO A PROPERLY GROUNDED OUTLET. 3: THIS DEVICE IS TO BE SERVICED ONLY BY PROPERLY QUALIFIED SERVICE PERSONNEL. 4: DISCONNECT POWER PLUG BEFORE SERVICING. REMOVAL OF THE ENCLOSURE WITH PRODUCT ENERGIZED COULD EXPOSE SERVICEMEN TO HAZARDOUS HIGH VOLTAGE POTENTIAL.	1: Dieses Gerät erzeugt Hochspannung und Mikrowellen. Bitte entfernen Sie niemals das Gehäuse. 2: Dieses Gerät ist zu Ihrer Sicherheit mit einem geerdeten Stecker ausgerüstet, der Sie vor elektrischen Schlägen schützen soll, und deshalb auch an eine geerdete Steckdose angeschlossen werden muss. 3: Dieses Gerät darf nur von qualifiziertem Fachpersonal gewartet werden. 4: Ziehen Sie den Netzstecker vor der Wartung. Das Abnehmen des Gehäuses mit eingesteckter Stromverbindung kann dazu führen, dass gefährlich hohe Spannungen freigesetzt werden.

Microwave energy: Do not remove this cover!	Mikrowellenenergie: Diese Abdeckung nicht entfernen!
---	--

Übersicht der Bedienelemente

- 1 Glimmerscheibe
- 2 Funktionsschalter
- 3 Zeitschaltuhr
- 4 Antriebsachse
- 5 Gleitring
- 6 Glas-Drehteller
- 7 Grillrost

- 8 Türverschluss
- 9 Sichtfenster

Anwendungshinweise

Hinweise zum Grill- und Kombibetrieb

- Da im Grill- und Kombibetrieb Strahlungshitze benutzt wird, verwenden Sie nur hitzebeständiges Geschirr. Kunststoffgefäße sind nicht geeignet.

- Im reinen Grillbetrieb dürfen Sie auch Metall- oder Aluminiumgeschirr benutzen, nicht jedoch bei Kombi- oder Mikrowellenbetrieb.
- Stellen Sie nichts auf die Oberseite des Gehäuses. Diese wird heiß. Lassen Sie die Lüftungsschlitze immer frei.
- Verwenden Sie den Grillrost, um das Gargut näher an das Heizelement heranzuführen.

Geeignetes Mikrowellengeschirr

- Das ideale Material für den Gebrauch in einer Mikrowelle ist durchsichtig und erlaubt der Mikrowellenstrahlung die Speisen gleichmäßig zu erhitzen.
- Runde/ovale Schalen und Teller sind besser geeignet als eckige, denn die Speisen in den Ecken könnten überkochen.

⚠ ACHTUNG:
Explosionsgefahr durch dicht verschlossenes Kochgeschirr.

- Öffnen Sie verschlossene Behälter vor dem Garen oder Erhitzen.
- Stechen Sie Plastikschutzfolien mehrfach mit einer Gabel durch.

⚠ ACHTUNG: Funkenschlag und Brandgefahr!

- Mikrowellenstrahlen können kein Metall durchdringen, deshalb sollten Metallbehälter oder -teller nicht verwendet werden.
- Benutzen Sie keine Papierschalen aus recyceltem Material, denn sie können geringe Anteile an Metall enthalten, was zu Funkenschlag oder Bränden führen kann.

Mit der unten aufgeführten Liste wird Ihnen die Auswahl von geeignetem Mikrowellengeschirr erleichtert:

Material	Geeignet für		
	Mikrowelle	Grill	Kombination *
Hitzebeständiger Glasbehälter	ja	ja	ja
Nicht hitzebeständiger Glasbehälter	nein	nein	nein
Hitzebeständiger Keramikbehälter / -teller	ja	ja	ja
Mikrowellengeeigneter Plastikbehälter	ja	nein	nein
Küchenpapier	ja	nein	nein
Metall- oder Aluminiumgeschirr	nein	ja	nein
Grillrost	nein	ja	nein
Aluminiumfolie und Folienbehälter	nein	ja	nein

*) Kombinationen von Mikrowelle mit Grill

Wissenswertes zum Mikrowellenbetrieb

- Ihr Gerät arbeitet mit Mikrowellenstrahlung, welche Wasserteilchen in Speisen in sehr kurzer Zeit erhitzt. Hier gibt es keine Wärmestrahlung und somit auch kaum Bräunung.
- Erwärmen Sie mit diesem Gerät nur Lebensmittel.
- Das Gerät ist nicht zum Backen in schwimmendem Fett geeignet.
- Erhitzen Sie nur 1-2 Portionen auf einmal. Das Gerät verliert sonst an Effizienz.
- Mikrowellen liefern sofort volle Energie. Ein Vorheizen ist somit nicht erforderlich.
- Betreiben Sie das Gerät im Mikrowellenbetrieb niemals leer.
- Der Mikrowellenherd ersetzt nicht Ihren herkömmlichen Herd. Er dient hauptsächlich zum:
 - Auftauen von Tiefgekühltem / Gefrorenem
 - schnellen Erhitzen / Aufwärmen von Speisen oder Getränken
 - Garen von Speisen

Inbetriebnahme

Aufstellenweisung

- Stellen Sie das Gerät mit der Rückseite gegen eine Wand.
- Halten Sie folgende Sicherheitsabstände ein:
 - 10 cm auf der Rückseite
 - 10 cm auf beiden Seiten
 - 30 cm auf der Oberseite der Mikrowelle.
- Um beim Betrieb Störungen anderer Geräte zu vermeiden, stellen Sie Ihr Gerät nicht in unmittelbarer Nähe von anderen elektronischen Geräten auf.

Vorbereitung

1. Öffnen Sie die Tür mit dem Griff.
2. Entnehmen Sie alles im Garraum befindliche Zubehör und packen Sie es aus.
3. Sofern noch nicht geschehen: Setzen Sie die Antriebsachse in der Mitte auf den Boden des Garraumes ein.
4. Legen Sie den Gleitring in die Mitte.
5. Positionieren Sie den Glas-Drehteller so, dass dieser mit seinen unteren Ausbuchtungen in der Mitte auf der Antriebsachse einrastet.
6. Kontrollieren Sie das Gerät auf sichtbare Schäden, besonders im Bereich der Tür. Bei Schäden jeglicher Art darf das Gerät auf keinen Fall in Betrieb genommen werden.
7. Prüfen Sie, ob die Netzspannung, die Sie benutzen wollen, mit der des Gerätes übereinstimmt. Die Angaben hierzu finden Sie auf dem Typenschild.
8. Stecken Sie den Netzstecker in eine korrekt installierte Schutzkontaktsteckdose.

⚠ ACHTUNG:

- Entfernen Sie keine montierten Teile aus dem Garraum und von der Innenseite der Tür!
- Auch die Glimmerscheibe (1) ist Bestandteil des Gerätes und darf nicht entfernt werden. Sie schützt das dahinter befindliche elektronische Bauteil vor Verschmutzungen.

ℹ HINWEIS:
 Sollten sich Fertigungs- oder Ölrückstände am Gehäuse oder auf dem Heizelement befinden, kann es im Anfang zu Rauch- oder Geruchsentwicklung kommen. Dies ist ein normaler Vorgang und wird nach wiederholtem Gebrauch nicht mehr auftreten. Es wird dringend geraten, wie folgt zu verfahren:

- Stellen Sie das Gerät auf Grillfunktion und lassen Sie es mehrmals ohne Gargut laufen.
- Sorgen Sie für ausreichende Belüftung.

Bedienung Mikrowelle

1. Geben Sie die zu erhitzende Speise in ein geeignetes Geschirr.
2. Öffnen Sie die Tür und stellen Sie das Gefäß mittig auf den Gestell. Tür bitte schließen. (Das Gerät arbeitet aus Sicherheitsgründen nur mit fest geschlossener Tür.)
3. Stellen Sie die erforderliche Mikrowellenleistung ein:

Beschriftung	Beschreibung	Leistung der Mikrowelle in %*	Anwendungsgebiet
Low	Warmhalten	18	Schmelzen von Käse usw.
* Defrost	Auftauen	36	Auftauen von Gefrorenem
Med	Mittel	58	Fortkochen
M.High	Mittel-Hoch	81	Zum Garen von z. B. Fleisch

Beschreibung	Beschreibung	Leistung der Mikrowelle in %*	Anwendungsgebiet
High	Hoch	100	Schnelles Erhitzen

* 100% = 700 W

- Stellen Sie mit der Zeitschaltuhr die gewünschte Gardauer zwischen 1 Minute und 30 Minuten ein. Die Gardauer richtet sich nach Menge und Beschaffenheit des Inhaltes. Bei etwas Übung lernen Sie schnell, die Gardauer einzuschätzen.

i HINWEIS:

- Die Bereitung im Mikrowellenherd geschieht sehr viel schneller als in einem Wärmeherd. Stellen Sie die Gardauer, wenn Sie sich nicht sicher sind, gering ein und garen Sie ggf. nach.
- Mit Einstellen der Gardauer schaltet sich das Gerät ein. Die Garraumbelichtung leuchtet.
- Bitte **beachten Sie:** Legen Sie beim reinen Mikrowellenbetrieb eine Abdeckhaube über die Lebensmittel.

- Nach Ablauf der Zeit stellt sich das Gerät aus. Es ertönt ein Endsignal. Entnehmen Sie dann die Speise.

Garvorgang unterbrechen oder abbrechen

- Möchten Sie den Garvorgang unterbrechen, öffnen Sie einfach die Tür.
- Soll der Garvorgang fortgesetzt werden, schließen Sie die Tür.
- Um den Vorgang ganz abzubrechen, stellen Sie die Zeitschaltuhr auf Position „0“.

Erwärmen

Das Erwärmen und Erhitzen ist eine besondere Stärke der Mikrowelle. Kühlschrankkalte Flüssigkeiten und Speisen lassen sich sehr leicht auf Zimmertemperatur oder Verzehrttemperatur bringen, ohne viele Töpfe benutzen zu müssen.

Die in der folgenden Tabelle angegebenen Erhitzungszeiten können nur Richtwerte sein, da die Zeit sehr stark von der Ausgangstemperatur und der Zusammensetzung der Speise abhängt. Es empfiehlt sich deshalb, ab und zu nachzusehen, ob das Gericht schon heiß genug ist.

Tabelle Erwärmen

Lebensmittel/ Speise	Menge	Schalterstellung	Zeit ca. Min.	Abdecken
Flüssigkeiten				
1 Tasse	150 g	High	0,5- 1	nein
0,5 l	500 g	High	3,5- 5	nein
0,75 l	750 g	High	5- 7	nein
Tipp: Einen Glasstab gegen Siedeverzug in das Gefäß geben, vor dem Trinken gut umrühren.				
Tellergerichte				
Schnitzel + Kartoffeln und Gemüse	450 g	High	2,5- 3,5	ja
Gulasch mit Nudeln	450 g	High	2- 2,5	ja
Fleisch + Kloß + Soße	450 g	High	2,5- 3,5	ja
Tipp: Vorher leicht anfeuchten, zwischendurch umrühren.				
Fleisch				
Schnitzel, paniert	200 g	High	1- 2	nein
Frikadellen, 4 Stück	500 g	High	3- 4	nein
Bratenstück	250 g	High	2- 3	nein
Tipp: Mit Öl bepinseln, damit die Panade bzw. die Kruste nicht aufweicht.				

Lebensmittel/ Speise	Menge	Schalterstellung	Zeit ca. Min.	Abdecken
Geflügel				
½ Hähnchen	450 g	High	3,5- 5	nein
Hühnerfrikassee	400 g	High	3- 4,5	ja
Tipp: Mit Öl bepinseln, zwischendurch umrühren.				
Beilagen				
Nudeln, Reis 1 Port.	150 g	High	1- 2	ja
2 Port.	300 g	High	2,5- 3,5	ja
Kartoffeln	500 g	High	3- 4	ja
Tipp: Vorher leicht anfeuchten.				
Suppen/ Soßen				
Klare Brühe, 1 Teller	250 g	High	1- 1,5	ja
Suppe mit Einlagen	250 g	High	1,5- 2	ja
Soße	250 g	High	1- 2	ja
Babykost				
Milch	100 ml	Med	0,5- 1	nein
Brei	200 g	Med	1- 1,5	nein
Tipp: Gut durchschütteln oder umrühren. Temperatur überprüfen!				

Garen

Praktische Tipps zum Garen

Halten Sie sich an die Richtwerte in der Gartabelle und den Rezepten. Beobachten Sie den Kochvorgang, solange Sie noch nicht so viel Übung haben.

Die Tür des Gerätes können Sie jederzeit öffnen. Das Gerät schaltet automatisch ab.

Es arbeitet erst wieder, wenn die Tür geschlossen ist.

Lebensmittel aus dem Kühlschrank benötigen eine etwas längere Garzeit als solche mit Raumtemperatur.

Je kompakter eine Speise ist, desto länger ist die Garzeit. So benötigt z. B. ein größeres Stück Fleisch eine längere Garzeit als geschnetztes Fleisch gleicher Menge. Es empfiehlt sich, größere Mengen bei maximaler Leistung anzukochen und für ein gleichmäßiges Garen auf mittlerer Leistung fortzukochen.

Flache Speisen garen schneller als hohe, die Lebensmittel daher möglichst flach verteilen. Dünnere Teile, z. B. Hähnchenschenkel oder Fischfilet, nach innen legen oder überlappen lassen.

Kleinere Mengen garen schneller als große. Es gilt die Faustregel:

Doppelte Menge = fast doppelte Zeit
Halbe Menge = halbe Zeit

Wenn Sie für ein Gericht keine passende Zeitangabe finden können, gilt die Regel:

pro 100 g ca. 1 Minute Garzeit

Alle Speisen, die Sie am Herd abdecken, sollten Sie auch im Mikrowellenherd abdecken.

Ein Deckel verhindert, dass die Speisen austrocknen. Zum Abdecken eignen sich ein umgedrehter Teller, Pergamentpapier oder Mikrowellenfolie. Speisen, die eine Kruste erhalten sollen, offen garen.

Tabelle Garen

Lebensmittel/ Speise	Menge	Schalter- stellung	Zeit ca. Min.	Abdecken
Gemüse				
Auberginen	500 g	M.High	7-10	ja
Blumenkohl	500 g	M.High	13-15	ja
Brokkoli	500 g	M.High	6-9	ja
Chicoree	500 g	M.High	6-7	ja
Erbsen	500 g	M.High	6-7	ja
Fenchel	500 g	M.High	8-11	ja
Grüne Bohnen	300 g	M.High	13-15	ja
Kartoffeln	500 g	M.High	9-12	ja
Kohlrabi	500 g	M.High	8-10	ja
Lauch	500 g	M.High	7-9	ja
Maiskolben	250 g	M.High	7-9	ja
Möhren	500 g	M.High	8-10	ja
Paprika	500 g	M.High	6-9	ja
Rosenkohl	300 g	M.High	7-10	ja
Spargel	300 g	M.High	6-9	ja
Tomaten	500 g	M.High	6-7	ja
Zucchini	500 g	M.High	9-10	ja
Tipp: Gemüse klein schneiden und mit 2-3 EL Flüssigkeit garen, Zwischendurch umrühren, 3-5 Min. nachgaren lassen, erst vor dem Servieren würzen.				
Obst				
Apfel-, Birnenkompott	500 g	M.High	5-8	ja
Pflaumenmus	250 g	M.High	4-6	nein
Bratäpfel, 4 Stück	500 g	M.High	7-9	ja
Tipp: 125 ml Wasser zufügen, Zitronensaft verhindert, dass das Obst sich verfärbt, 3-5 Min. nachgaren lassen.				
Fleisch*)				
Fleisch mit Soße	400 g	M.High	10-12	ja
Gulasch, Geschnetzeltes	500 g	M.High	10-15	ja
Rindsrouladen	250 g	M.High	7-8	ja
Tipp: Zwischendurch umrühren, 3-5 Min. ruhen lassen.				
Geflügel*)				
Hühnerrikassee	250 g	M.High	6-7	ja
Geflügelsuppe	200 g	M.High	5-6	ja
Tipp: Zwischendurch umrühren, 3-5 Min. ruhen lassen.				
Fisch				
Fischfilet	300 g	M.High	7-8	ja
	400 g	M.High	8-9	ja
Tipp: Nach der Hälfte der Zeit wenden, 3-5 Min. nachgaren lassen.				

Lebensmittel/ Speise	Menge	Schalter- stellung	Zeit ca. Min.	Abdecken
Gemüse auftauen und garen				
Apfelrotkohl	450 g	M.High	14-16	ja
Blattspinat	300 g	M.High	11-13	ja
Blumenkohl	200 g	M.High	7-9	ja
Brechbohnen	200 g	M.High	8-10	ja
Brokkoli	300 g	M.High	8-9	ja
Erbsen	300 g	M.High	7-8	ja
Kohlrabi	300 g	M.High	13-15	ja
Lauch	200 g	M.High	10-11	ja
Mais	200 g	M.High	4-6	ja
Möhren	200 g	M.High	5-6	ja
Rosenkohl	300 g	M.High	7-8	ja
Spinat	450 g	M.High	12-13	ja
	600 g	M.High	15-17	ja
Tipp: Mit 1-2 EL Flüssigkeit garen, zwischendurch umrühren bzw. vorsichtig zerteilen, 2-3 Min. nachgaren lassen, erst vor dem Servieren würzen.				
Suppen/ Eintöpfe*)				
Eintopf	500 g	M.High	13-15	ja
Suppe mit Einlage	300 g	M.High	7-8	ja
Cremesuppe	500 g	M.High	13-15	ja
Tipp: Zwischendurch umrühren, 3-5 Min. nachgaren lassen.				

*) Bereits vorgefertigte Speisen

Grillen

Stellen Sie den Grillrost auf den mitgelieferten Gestell. Verwenden Sie ein geeignetes hitzebeständiges Geschirr oder legen Sie das Grillgut direkt auf den Grillrost.

Ein „Vorheizen“ des Grills ist nicht erforderlich, da der Grill unmittelbar Strahlungshitze erzeugt.

Zum Grillen und Überbacken gehen Sie wie folgt vor:

1. Stellen Sie den Funktionsschalter auf Position „Grill“.
2. Wählen Sie mit der Zeitschaltuhr die gewünschte Grilledauer zwischen 1 Minute und 30 Minuten.

i HINWEIS:

Wir empfehlen, das Grillgut (z. B. Fleisch, Wurst) nach ca. der Hälfte der Zeit zu wenden. Während der Unterbrechung läuft der Ventilator weiter.

Lebensmittel/ Speise	Menge	Zeit ca. Min.	Abdecken
Toast mit Käse überbacken	2-3 Scheiben	8	nein
Suppen überbacken, z. B. Zwiebelsuppe	2-3 Tassen	10-15	nein

Kombinationen aus Mikrowellen- und Grillbetrieb

Bei dieser Programmwahl arbeiten Mikrowelle und Grill abwechselnd innerhalb der eingestellten Zeit.

1. Stellen Sie mit dem Funktionsschalter die gewünschte Kombination ein.

Code	Mikrowelle	Grill
Comb1	30%	70%
Comb2	49%	51%
Comb3	67%	33%

2. Wählen Sie mit der Zeitschaltuhr die gewünschte Gardauer zwischen 1 Minute und 30 Minuten.

Tipps zum Kombibetrieb

Wenn Sie Speisen im Kombibetrieb Mikrowelle-Grill zubereiten, sollten Sie folgendes beachten:

Für große, dicke Lebensmittel, wie z. B. Schweinebraten, ist die Mikrowellenzeit entsprechend länger als für kleine, flache Lebensmittel. **Beim Grill verhält es sich jedoch umgekehrt. Je näher das Lebensmittel an den Grill gelangt, desto schneller wird es braun.** Das heißt, wenn Sie große Bratenstücke im Kombibetrieb zubereiten, ist die Grillzeit gegebenenfalls kürzer als für kleinere Bratenstücke.

Auftauen

i HINWEIS:

- Die Leistung der Mikrowelle beträgt beim Auftauen 36% (252W).
- Da die Mikrowellen immer von außen nach innen in die Lebensmittel eindringen, können größere Stücke nicht bis in den Kern aufgetaut werden. Die äußeren Schichten könnten dann bereits angaren.
- Wenden Sie Lebensmittel wie z.B. Fleisch, Wurst, Brot einmal nach ca. der Hälfte der Auftauzeit.
- Planen Sie eine Ausgleichszeit nach dem Auftauprogramm ein. Das ist eine Standzeit, während der noch ein Temperatenausgleich durch Wärmeleitung von außen (aufgetaut) nach innen (gefroren) stattfindet. Sie können das Lebensmittel während der Ausgleichszeit im ausgeschalteten Gerät oder auch außerhalb des Gerätes stehen lassen. Die Ausgleichszeit beträgt mindestens genauso viele Minuten wie die Auftauzeit in der Mikrowelle. Sie ist von der Beschaffenheit des Lebensmittels abhängig.
- Ist das Gewicht der Ware kleiner als 200g, legen Sie diese nicht in die Mitte sondern an den Rand des Glastellers.
- Sie können die Ausgleichszeiten verkürzen, indem Sie nach der Auftauzeit z. B. kleine Fleischstücke auseinander nehmen oder bei Hackfleisch den verbleibenden Eiskern auseinander bröseln. Bei geschnittenem Brot oder Wurstaufschnitt trennen Sie die Scheiben während der Ausgleichszeit.
- Obst lassen Sie in einer Schale mit Deckel auftauen. Nach ca. der Hälfte der Auftauzeit rühren Sie das Obst einmal vorsichtig um.
- Kuchen oder Torten mit Schokoladenguss sind für das Auftauen in der Mikrowelle nicht geeignet.

Um das Auftauprogramm zu nutzen, gehen Sie wie folgt vor:

1. Bestimmen Sie das Gewicht der Ware.
2. Nehmen Sie das Lebensmittel aus seiner Verpackung. Lässt es sich schwer aus der Verpackung lösen, tauen Sie es für 30 Sekunden bei höchster Mikrowellenleistung an (Schalterstellung „High“).
3. Geben Sie das Auftaugut auf einen Teller (Obst in eine Schüssel). Fleisch legen Sie zusätzlich auf eine umgedrehte Untertasse, damit der entstehende Fleischsaft abtropfen kann. Dieser sollte auf keinen Fall verwendet werden und auch nicht mit anderen Lebensmitteln in Berührung kommen.
4. Stellen Sie den Funktionsschalter auf Position „* Defrost“.

5. Wählen Sie mit der Zeitschaltuhr die gewünschte Gardauer zwischen 1 Minute und 30 Minuten.

Lebensmittel	Gewicht	Auftauzeit
Fleisch	0,1 - 1,0 kg	1:30 - 26:00
Geflügel	0,2 - 1,0 kg	2:30 - 22:00
Fisch	0,1 - 0,9 kg	1:30 - 14:00

Reinigung

⚠ WARNUNG:

Schalten Sie die Mikrowelle aus und ziehen Sie den Netzstecker.

⚠ ACHTUNG:

- Benutzen Sie keine Drahtbürste oder andere scheuernde Gegenstände.
- Benutzen Sie keine scharfen oder scheuernden Reinigungsmittel.
- Benutzen Sie keinen Metallschaber, um das Sichtfenster zu reinigen. Die Oberfläche könnte zerkratzt werden und das Glas möglicherweise zerbrechen.

Innenraum

- Halten Sie das Ofeninnere sauber. Spritzer und übergelaufene Flüssigkeiten an den Ofenwänden können mit einem feuchten Tuch entfernt werden. Ist der Ofen sehr verschmutzt, kann auch ein mildes Reinigungsmittel verwendet werden.
- Wischen Sie das Sichtfenster innen und außen mit einem feuchten Tuch ab und entfernen Sie regelmäßig Spritzer und Flecken von übergelaufenen Flüssigkeiten.

Außenwände

- Die Außenwände des Gehäuses sollten nur mit einem feuchten Tuch gereinigt werden. Achten Sie darauf, dass kein Wasser in die Gehäuseöffnungen und damit in das Geräteinnere gelangt.
- Zur Reinigung des Bedienfeldes öffnen Sie vorher die Mikrowellentür, um ein versehentliches Einschalten des Gerätes zu vermeiden.

Zubehör

- Reinigen Sie den Glasteller in einem warmen Spülbad oder in der Geschirrspülmaschine. Trocknen Sie ihn ab, bevor Sie ihn wieder in die Mikrowelle einsetzen.
- Der Gleitring und der innere Ofenboden sollten regelmäßig gereinigt werden. Den Gleitring können Sie herausnehmen und von Hand spülen. Hier können Sie mildes Reinigungsmittel oder Fensterreiniger benutzen. Trocknen Sie gut nach. Achten Sie darauf, den Ring nachher wieder richtig einzusetzen.
- Reinigen Sie den Grillrost nach jedem Gebrauch mit einem Geschirrspülmittel oder in der Geschirrspülmaschine.

Geruch

Um unangenehme Gerüche aus der Mikrowelle zu beseitigen, stellen Sie eine mit Wasser und Zitronensaft gefüllte mikrowellengeeignete Schale in den Ofen und erhitzen Sie diese für ca. 5 Minuten. Wischen Sie danach den Ofen mit einem weichen Tuch aus.

Ofenbeleuchtung

Zum Auswechseln der Ofenbeleuchtung wenden Sie sich bitte an eine Fachwerkstatt in Ihrer Nähe.

Störungsbehebung

Tritt eine Störung auf, liegt es oft nur an einer Kleinigkeit. Bevor Sie sich an unseren Service wenden, beachten Sie bitte folgende Hinweise:

Störung	Mögliche Ursache	Hinweise / Abhilfe
Ihr Radio- oder TV-Empfang ist gestört, wenn die Mikrowelle arbeitet.	Die elektromagnetischen Felder dieses Gerätes können Bild und Ton spezieller Frequenzen beeinflussen.	Dies ist normal und kein Fehler. Stellen Sie die Geräte weiter auseinander.
Die Mikrowelle startet nicht.	Die Tür wurde nicht richtig geschlossen.	Prüfen Sie, ob Speisereste oder Fremdkörper in der Tür klemmen.
	Defekte Netzsteckdose	Probieren Sie eine andere Steckdose aus. Kontrollieren Sie die Haussicherung.
Der Drehteller gibt ein kratzendes oder schleifendes Geräusch von sich.	Es sind Schmutz oder Fremdkörper im Bereich des Drehtellerantriebs.	Entfernen Sie evtl. Fremdkörper und Speisereste wie unter „Reinigung“ beschrieben.
Der Betrieb wird ohne erkennbaren Grund abgebrochen.	Das Gerät ist defekt.	Wenden Sie sich bitte an unseren Service.

Technische Daten

Modell:.....PC-MWG 1208
 Spannungsversorgung:.....230 V~, 50 Hz
 Leistungsaufnahme:
 Mikrowelle:.....1100 W
 Grill:.....900 W
 Bemessungs-Mikrowellenausgangsleistung:700 W/2450 MHz
 Garraumvolumen:ca. 17 Liter
 Schutzklasse:..... I
 Nettogewicht: ca. 10,4 kg
 Technische und gestalterische Änderungen im Zuge stetiger Produktentwicklungen vorbehalten.

Hinweis zur Richtlinienkonformität

Hiermit erklärt der Hersteller, dass sich das Gerät PC-MWG 1208 in Übereinstimmung mit den folgenden Anforderungen befindet:

- Europäische Niederspannungsrichtlinie 2014/35/EU
- EU-Richtlinie für elektromagnetische Verträglichkeit 2014/30/EU
- Ökodesign Richtlinie 2009/125/EG
- RoHS-Richtlinie 2011/65/EU & (EU) 2015/863

Garantie

Garantiebedingungen

1. Gegenüber Verbrauchern gewähren wir bei privater Nutzung des Geräts eine Garantie von 24 Monaten ab Kaufdatum.
Ist das Gerät zur gewerblichen Nutzung geeignet, gewähren wir beim Kauf durch Unternehmer für das Gerät eine Garantie von 12 Monaten.
Die Garantiezeit für Verbraucher reduziert sich auf 12 Monate, sofern sie ein zur gewerblichen Nutzung geeignetes Gerät – auch teilweise – gewerblich nutzen.
2. Voraussetzung für unsere Garantieleistungen sind der Kauf des Geräts in Deutschland bei einem unserer Vertragshändler sowie die Übersendung einer Kopie des Kaufbelegs und dieses Garantiescheins an uns.
Befindet sich das Gerät zum Zeitpunkt des Garantiefalles im Ausland, muss es auf Kosten des Käufers uns zur Erbringung der Garantieleistungen zur Verfügung gestellt werden.
3. Mängel müssen innerhalb von 14 Tagen nach Erkennbarkeit uns gegenüber schriftlich angezeigt werden. Besteht der Garantieanspruch zu Recht, entscheiden wir, auf welche Art der Schaden/Mangel behoben werden soll, ob durch Reparatur oder durch Austausch eines gleichwertigen Gerätes.

4. Garantieleistungen werden nicht für Mängel erbracht, die auf der Nichtbeachtung der Gebrauchsanweisung, unsachgemäßer Behandlung oder normaler Abnutzung des Geräts beruhen. Garantieansprüche sind ferner ausgeschlossen für leicht zerbrechliche Teile, wie zum Beispiel Glas oder Kunststoff. Schließlich sind Garantieansprüche ausgeschlossen, wenn nicht von uns autorisierte Stellen Arbeiten an dem Gerät vornehmen.
5. Durch Garantieleistungen wird die Garantiezeit nicht verlängert. Es besteht auch kein Anspruch auf neue Garantieleistungen. Diese Garantieerklärung ist eine freiwillige Leistung von uns als Hersteller des Geräts. Die gesetzlichen Gewährleistungsrechte (Nacherfüllung, Rücktritt, Schadensersatz und Minderung) werden durch diese Garantie nicht berührt.

Stand 06 2012

Garantieabwicklung

24 Stunden am Tag, 7 Tage in der Woche

Sollte Ihr Gerät innerhalb der Garantiezeit einen Mangel aufweisen, steht Ihnen die schnellste und komfortabelste Möglichkeit der Reklamationsanmeldung über unser SLI – Internet-Serviceportal zur Verfügung.

www.sli24.de

Bitte melden Sie direkt den Servicevorgang auf unserem Online Serviceportal www.sli24.de an. Sie erhalten wenige Sekunden nach Abschluss der Anmeldung ein kostenloses Versandticket per E-Mail übermittelt. Zusätzlich erhalten Sie weitere Informationen zur Abwicklung Ihrer Reklamation.

Mit Ihren persönlichen Zugangsdaten, die direkt nach Ihrer Anmeldung per E-Mail an Sie übermittelt werden, können Sie den Status Ihres Vorgangs auf unserem Serviceportal www.sli24.de online verfolgen.

Sie brauchen das kostenlose Versandticket nur noch auf die Verpackung Ihres gut verpackten Gerätes zu kleben und das Paket bei der nächsten Annahmestelle der Deutschen Post/DHL abzugeben. Der Versand erfolgt für Sie kostenlos an unser Servicecenter bzw. Servicepartner.

So einfach kann Service sein!

1. Anmelden
2. Einpacken
3. Ab zur Post damit

Fertig, so einfach geht es!

Bitte vergessen Sie nicht, dem Gerät eine Kopie Ihres Kaufbeleges (Kassenbon, Rechnung, Lieferschein) als Garantienachweis beizulegen, da wir sonst keine kostenlosen Garantieleistungen erbringen können.

Unser Serviceportal www.sli24.de bietet Ihnen weitere Leistungen an:

- Downloadbereich für Bedienungsanleitungen
- Downloadbereich für Firmwareupdates
- FAQ's, die Ihnen Problemlösungen anbieten
- Kontaktformular
- Zugang zu unseren Zubehör- und Ersatzteile-Webshops

Auch nach der Garantie sind wir für Sie da! – Kostengünstige Reparaturen zum Festpreis!

Bitte nehmen Sie in keinem Fall eine unfreie Einsendung Ihres Gerätes vor. Unfreie Lieferungen werden von uns nicht angenommen. Es entstehen Ihnen damit erhebliche Kosten.

Stand 06 2012

Entsorgung

Bedeutung des Symbols „Mülltonne“



Schonen Sie unsere Umwelt, Elektrogeräte gehören nicht in den Hausmüll.

Nutzen Sie die für die Entsorgung von Elektrogeräten vorgesehenen Sammelstellen und geben dort Ihre Elektrogeräte ab, die Sie nicht mehr benutzen werden.

Sie helfen damit die potenziellen Auswirkungen, durch falsche Entsorgung, auf die Umwelt und die menschliche Gesundheit zu vermeiden.

Sie leisten damit Ihren Beitrag zur Wiederverwertung, zum Recycling und zu anderen Formen der Verwertung von Elektro- und Elektronik-Altgeräten.

Informationen, wo die Geräte zu entsorgen sind, erhalten Sie über Ihre Kommunen oder die Gemeindeverwaltungen.

Gebruiksaanwijzing

Dank u voor uw keuze van dit product. We hopen dat u er veel plezier van beleeft.

Symbolen in deze bedieningshandleiding

Belangrijke aanwijzingen voor uw veiligheid zijn speciaal gekenmerkt. Neem deze aanwijzingen strikt in acht om ongevallen en schade aan het apparaat te vermijden:

WAARSCHUWING:

Waarschuwt voor gevaren voor uw gezondheid en toont mogelijk letsel-risico's.

LET OP:

Wijst op mogelijke gevaren voor het apparaat of andere voorwerpen.

 **OPMERKING:** Kenmerkt tips en informatie voor u.

Inhoud

Overzicht van de bedieningselementen.....	3
Algemene opmerkingen.....	14
Belangrijke veiligheidsinstructies!.....	14
Tekens en symbolen op het apparaat.....	16
Overzicht van de bedieningselementen.....	16
Opmerkingen voor het gebruik.....	16
Aanwijzingen voor het grill- en combibedrijf.....	16
Geschikt magnetronserviesgoed.....	16
Wetenswaardigheden over het magnetronbedrijf.....	17
Ingebruikname.....	17
Installatie-aanwijzingen.....	17
Vorbereiding.....	17
De magnetron bedienen.....	17
Koken onderbreken of annuleren.....	17
Verwarmen.....	17
Verwarmingstabel.....	18
Koken.....	18
Handige kooktips.....	18
Kooktabel.....	18
Grillen.....	19
Magnetron en grill combinatiemodussen.....	19
Tips voor het gebruik van de combi-stand.....	19

Ontdooien.....	19
Reiniging.....	20
Binnenruimte.....	20
Buitenwanden.....	20
Toebehoren.....	20
Geur.....	20
Ovenverlichting.....	20
Probleemoplossen.....	20
Technische gegevens.....	21
Verwijdering.....	21
Betekenis van het symbool "vuilnissemmer".....	21

Algemene opmerkingen

Lees voor de ingebruikname van dit apparaat de handleiding uiterst zorgvuldig door en bewaar deze goed, samen met het garantiebewijs, de kassabon en zo mogelijk de doos met de binnenverpakking. Geef ook de handleiding mee wanneer u de machine aan derden doorgeeft.

- Gebruik het apparaat uitsluitend privé en uitsluitend voor de voorgescreven toepassing. Dit apparaat is niet geschikt voor commercieel gebruik.
- Gebruik het apparaat niet buiten. Bescherm het tegen hitte, directe zonnestralen, vocht (in geen geval in vloeistoffen dompelen) en scherpe randen. Gebruik het apparaat niet met vochtige handen. Bij vochtig of nat geworden apparaat onmiddellijk de stroomtoevoer onderbreken.
- Schakel het apparaat uit en onderbreek altijd de stroomtoevoer (trek aan de stekker, niet aan de kabel) wanneer u het apparaat niet gebruikt, hulpstukken aanbrengt, reinigt of wanneer storingen optreden.
- Laat het ingeschakelde apparaat **niet** zonder toezicht werken. Schakel het apparaat altijd uit voordat u de ruimte verlaat. Trek de netstekker uit de contactdoos.
- Het apparaat en de netkabel moeten regelmatig op zichtbare schade worden gecontroleerd. Wanneer u schade vaststelt, mag het apparaat niet meer worden gebruikt.
- Gebruik alleen originele reserveonderdelen.
- Laat om veiligheidsredenen geen verpakkingsdelen (plasticzak, doos, piepschuim, enz.) binnen het bereik van uw kinderen liggen.

WAARSCHUWING:

Laat kleine kinderen niet met de folie spelen. **Er bestaat gevaar voor verstikking!**

Belangrijke veiligheidsinstructies!

A.u.b. zorgvuldig doorlezen en voor verder gebruik bewaren.

WAARSCHUWING:

- De magnetron is bestemd voor het verwarmen van voedingsmiddelen en dranken. Het drogen van voedsel of kleding of het verwarmen van elektrische verwarmingskussen, slippers, sponzen, natte poetslappen of dergelijke kan verwondingen, verbranding, of brand veroorzaken.
- De magnetron is **niet** bedoeld voor het verwarmen/verhitten van **levende dieren**.
- Wanneer de deur of de deurafdichtingen zijn beschadigd, mag het kookapparaat niet worden bediend voordat het door daarvoor opgeleid persoon is gerepareerd.
- Repareer het apparaat in geen geval zelf, maar neem contact op met een geautoriseerde vakman. Het is voor iedereen, behalve voor de vakman, gevaarlijk onderhouds- en reparatiewerkzaamheden uit te voeren die een verwijdering van de afdekking vereisen. De afdekking waarborgt de bescherming tegen stralenbelasting door magnetronenergie.
- Indien het netsnoer is beschadigd, moet het worden vervangen door de fabrikant zelf, zijn dealer of een erkende vakman, om elk risico te vermijden.
- Verhit de vloeistoffen niet in gesloten kommen of glazen. **EXPLOSIEGEVAAR!**

⚠ WAARSCHUWING:

- Plaats uw magnetron niet in een kast.
- Het apparaat vereist voldoende ruimte voor luchtcirculatie om goed te kunnen functioneren. Laat een afstand van 30 cm boven, 10 cm aan de achterkant en 10 cm aan beide zijden van het apparaat vrij. Dek het apparaat niet af. Blokkeer de opening van het apparaat nooit. De poten mogen niet verwijderd worden.
- Plaats het apparaat met de achterkant naar een muur.
- Het apparaat en de bereikbare onderdelen worden heet tijdens het gebruik. Voorzichtigheid is geboden om het aanraken van verwarmingselementen te voorkomen. Kinderen jonger dan 8 jaar moeten op afstand gehouden worden, tenzij ze voortdurend onder toezicht staan.
- Gebruik alleen geschikt serviesgoed zoals: glas, porselein, keramiek, hittebestendig kunststof- of speciaal magnetronserviesgoed.
- Metalen containers zijn niet toegestaan voor het verwarmen van voedsel en dranken in de magnetron. Let op de aanwijzingen in het hoofdstuk "Geschikt magnetronserviesgoed".
- Bij het opwarmen of koken van maaltijden in **brandbare materialen** zoals kunststof- of papierbakjes moet de magnetron vaak worden gecontroleerd vanwege een mogelijk brandgevaar.
- In geval van rookontwikkeling dient het apparaat uitgeschakeld en de netstekker uit de contactdoos getrokken te worden. Houd de deur gesloten om eventueel optredende vlammen te verstikken.
- De inhoud van babyflesjes en potjes met kindervoeding moet worden omgeroerd of geschud en de temperatuur moet voor gebruik worden gecontroleerd. Er bestaat gevaar voor verbranding!
- Gebruik pannenlappen of ovenhandschoenen bij het verwijderen van het serviesgoed. **VERBRANDINGSGEVAAR!**
- Maaltijden met schil of huid zoals eieren, worstjes, gesloten conserveren in een glas enz. mogen niet in magnetronapparaten worden verwarmd omdat ze kunnen exploderenzelfs als de verwarming door de magnetron al is beëindigd.

⚠ WAARSCHUWING: Kookvertraging!

Bij het koken en vooral bij het na verwarmen van vloeistoffen (water) kan het gebeuren dat de kooktemperatuur weliswaar bereikt is, maar de daarvoor karakteristieke stoombellen nog niet opstijgen. De vloeistof kookt niet gelijkmatig. Deze zogenaamde kookvertraging kan bij het verwijderen van de beker of kom door een lichte trilling tot een plotselinge stoombelvorming en daarmee tot overkoken leiden. Gevaar voor verbranding! Om een gelijkmatig koken te bereiken dient u een glasstaaf of een soortgelijk, niet-metalen voorwerp in de beker of kom te plaatsen.

- Dit apparaat kan worden gebruikt door kinderen in de leeftijd vanaf 8 jaar en ouder en personen met verminderde lichamelijke, zintuiglijke of geestelijke vermogens of gebrek aan ervaring en kennis als zij onder toezicht staan of worden geïnstrueerd over het veilige gebruik van het apparaat en de betrokken gevaren begrijpen.
- Kinderen mogen niet met het apparaat spelen.
- Reiniging en onderhoud door de gebruiker mogen niet door kinderen worden verricht, tenzij ze ouder dan 8 jaar zijn en begeleid worden.
- Houd het apparaat en het snoer buiten bereik van kinderen jonger dan 8 jaar.
- Wanneer het/de deurframe/deurafdichtingen en aangrenzende delen verontreinigd zijn, dienen deze met een vochtige doek te worden gereinigd.
- Reinig de magnetron regelmatig en verwijder de levensmiddelresten uit de binnenruimte.
- Wanneer het apparaat niet regelmatig wordt gereinigd, kan het oppervlak onherstelbaar worden beschadigd, hetgeen de levensduur van het apparaat kan verkorten en tot gevaarlijke situaties kan leiden.
- Gebruik geen agressieve schuurmiddelen of scherpe metalen schrapers om de glazen deur te reinigen. U zou krassen op het oppervlak kunnen veroorzaken. Dit kan het glas vernietigen.
- Stoomreinigers mogen niet worden gebruikt.
- Volg ook de instructies die nader zijn beschreven in het hoofdstuk "Reiniging".
- Gebruik het apparaat niet met een externe timer of afzonderlijk afstandsbedieningsysteem.
- Dit apparaat is geschikt voor:
 - het verwarmen en garen van vaste of vloeibare voedingsmiddelen;
 - het gratineren en grillen van vaste voedingsmiddelen.

Het is bestemd voor huishoudelijk gebruik en soortgelijke toepassingen, zoals:

- in stafkeukens van winkels, kantoren, en andere industriële ruimten;
- door de gasten in hotels, motels en andere huisvestingsfaciliteiten;
- op agrarische landgoederen;
- in bed and breakfasts.

Tekens en symbolen op het apparaat

Er is een waarschuwingssymbool aan de bovenkant van de magnetron bevestigd:



WAARSCHUWING: Heet oppervlak!
Verbrandingsgevaar!

De temperatuur van de toegankelijke oppervlakken kan erg hoog worden tijdens en na het gebruik.



Aanwijzingen doorlezen!

Let ook op het waarschuwingsetiketten op de magnetron: *Vertaling:*

WARNING	Waarschuwing
<p>1: MICROWAVE AND HIGH VOLTAGE INSIDE. BE SURE NOT TO REMOVE THE ENCLOSURE.</p> <p>2: THIS APPLIANCE IS EQUIPPED WITH A GROUNDED PLUG FOR YOUR PROTECTION AGAINST POSSIBLE SHOCK HAZARDS AND SHOULD BE CONNECTED TO A PROPERLY GROUNDED OUTLET.</p> <p>3: THIS DEVICE IS TO BE SERVICED ONLY BY PROPERLY QUALIFIED SERVICE PERSONNEL.</p> <p>4: DISCONNECT POWER PLUG BEFORE SERVICING. REMOVAL OF THE ENCLOSURE WITH PRODUCT ENERGIZED COULD EXPOSE SERVICEMEN TO HAZARDOUS HIGH VOLTAGE POTENTIAL.</p>	<p>1: Microgolven en hoogspanning in dit apparaat. Zorg ervoor dat de behuizing niet verwijderd wordt.</p> <p>2: Dit apparaat is uitgerust met een geaarde stekker om u tegen het risico van mogelijke schokken te beschermen en moet worden aangesloten op een correct geaard stopcontact.</p> <p>3: Het onderhoud van dit apparaat moet uitsluitend worden uitgevoerd door daarvoor gekwalificeerde servicemedewerkers.</p> <p>4: Haal voor het onderhoud de stekker uit het stopcontact. Het verwijderen van de behuizing terwijl het product is aangesloten zou servicemedewerkers mogelijk aan hoogspanningsgevaar bloot kunnen stellen.</p>

Microwave energy: Do not remove this cover!

Magnetron energie: Verwijder deze afdekking niet!

Overzicht van de bedieningselementen

- 1 Mica plaat
- 2 Functieschakelaar
- 3 Schakelklok
- 4 Aandrijfas
- 5 Geleidering
- 6 Roterende glasplaat
- 7 Rooster
- 8 Deurgrendel
- 9 Kijkvenster

Opmerkingen voor het gebruik

Aanwijzingen voor het grill- en combibedrijf

- Omdat voor het grill- en combibedrijf stralingshitte wordt gebruikt, mag u alleen hittebestendig serviesgoed gebruiken. Plastic bakken zijn niet geschikt.
- Bij het gebruik van alleen de grillfunctie kunt u ook metalen of aluminium serviesgoed gebruiken - dit is echter niet toegestaan bij combi- of magnetronbedrijf.
- Plaats geen voorwerpen op de bovenzijde van de behuizing. Deze wordt heet. Laat de ventilatieopeningen altijd vrij.

- Gebruik het grillrooster om het te grillen product dichterbij het verwarmingselement te voeren.

Geschikt magnetronserviesgoed

- Het ideale materiaal voor het gebruik in de magnetron is doorzichtig en zorgt ervoor dat de magnetronstralen de gerechten gelijkmatig verhitten.
- Ronde/ovale schalen en borden zijn beter geschikt dan hoekige, want het gerecht in de hoeken kan overkoken.



LET OP:

Explosiegevaar bij afgesloten servies.

- Open gesloten schalen voor het koken of verwarmen.
- Prik met een vork een aantal gaten in afdekfolie.



LET OP: Vonkvorming en brandgevaar!

- Magnetrons kunnen niet door metaal doordringen. Dienovereenkomstig kunnen er geen metalen containers of borden in de magnetron worden gebruikt.
- Gebruik geen schalen van gerecycled papiermateriaal. Deze kunnen namelijk geringe aandelen metaal bevatten, hetgeen tot vonkoverslag of brand zou kunnen leiden.

De volgende lijst helpt u bij de keuze van geschikt magnetronserviesgoed vereenvoudigd.

Materiaal	Geschikt voor		
	magnetron	grill	combinatie *
Hittebestendige schalen, bekens en kommen van glas	ja	ja	ja
Niet-hittebestendige schalen, bekens en kommen van glas	nee	nee	nee
Hittebestendige schalen, bekens, kommen, borden van keramiek	ja	ja	ja
Voor magnetrongebruik geschikte plastic schalen, bekens of kommen	ja	nee	nee
Keukenpapier	ja	nee	nee
Metalen of aluminium ovenschalen	nee	ja	nee
Grilrooster	nee	ja	nee
Aluminiumfolie en folieschalen of -bekens	nee	ja	nee

*) Combinatie van magnetron met grill

Wetenswaardigheden over het magnetronbedrijf

- Uw apparaat werkt met microgolven die de waterdeeltjes in gerechten binnen zeer korte tijd verhitten. Hier ontstaat geen warmtestraling en dus ook nauwelijks bruining.
- Verwarm alleen levensmiddelen met dit apparaat!
- Het apparaat is niet geschikt voor het bakken in overvloedig vet.
- Verwarm slechts 1-2 porties in één keer. Het apparaat verliest in het andere geval aan efficiëntie.
- Magnetrons werken direct met volle energie. Daarom komt het voorverwarmen te vervallen.
- Bedien het apparaat in de magnetronmodus nooit leeg.
- De magnetron is geen vervanging voor uw normale fornuis. De magnetron is uitsluitend bestemd voor:
 - het ontdooien van diepgevroren/gevoren levensmiddelen
 - het snel verhitten/verwarmen van gerechten of dranken
 - het garen van gerechten.

Ingebruikname

Installatie-aanwijzingen

- Installeer het apparaat met de achterzijde naar de muur toe.
- Hanteer de volgende veiligheidsafstanden:
 - 10 cm aan de achterzijde
 - 10 cm aan beide zijanten
 - 30 cm aan de bovenzijde van de magnetron.
- Zet het apparaat niet in de buurt van andere elektronische apparaten, ter voorkoming van interferentie.

Vorbereiding

1. Gebruik het hendel om de deur te openen.
2. Verwijder alle accessoires uit de ovenruimte en pak deze uit.
3. Indien nog niet gedaan: Plaats de aandrijfas op het midden van de bodem in de oven.
4. Plaats de geleidering in het midden.
5. Plaats de roterende glasplaat op een zodanige wijze dat de lagere uitsparingen op het midden van de aandrijfas vergrendelen.
6. Controleer het apparaat op zichtbare schade, let hierbij in het bijzonder op het bereik van de deur. Wanneer u een schade vaststelt, mag het apparaat in geen geval in gebruik worden genomen.
7. Zorg ervoor dat de gebruikte netspanning overeenkomt met de spanning van het apparaat. Controleer het kenplaatje voor specificaties.

8. Sluit de netstekker aan op een correct geïnstalleerde en geaarde contactdoos.

⚠ LET OP:

- Verwijder geen vast gemonteerde onderdelen uit de gaarruimte en van de binnenzijde van de deur!
- De mica plaat (1) maakt ook deel uit van het apparaat en mag niet verwijderd worden. Het beschermt de elektronische component die zich hierachter bevindt tegen vuil.

ℹ OPMERKING:

Als er zich resten van het productieproces of olie op de behuizing of het verwarmingselement bevinden, kunnen zich in het begin rook of reuk ontwikkelen.

Dit is normaal en zal na herhaaldelijk gebruik verdwijnen.

Wij bevelen ten sterkste aan om als volgt te handelen:

- Zet het apparaat in de grillstand en gebruik het diverse keren zonder dat er levensmiddelen in het apparaat worden bereid.
- Zorg voor voldoende ventilatie.

De magnetron bedienen

1. Vul het te verhitten product in een geschikte schaal.
2. Open de deur en zet de schaal in het midden op de glazen schotel. Sluit de deur. (Uit veiligheidsoverwegingen functioneert het apparaat alleen bij goed gesloten deur.)
3. Stel het gewenste vermogen in:

Opschrift	Beschrijving	Vermogen magnetron in % *	Toepassing
Low	Warmhouden	18	Smelten van kaas enz.
* Defrost	Ontdooien	36	Ontdooien van diepvries producten
Med	Gemiddeld	58	Doorkoken
M.High	Middelhoog	81	Vlees garen enz.
High	High	100	Snel verwarmen

* 100% = 700 W

4. Gebruik de timer om de gewenste bereidingstijd in te stellen tussen 1 minute en 30 minuten. De gaarperiode is afhankelijk van de hoeveelheid en de hoedanigheid van de inhoud. Na enige oefening leert u snel, de vereiste gaarperiode in te schatten.

ℹ OPMERKING:

- De bereiding in de magnetron gaat veel sneller dan in een gewone oven. Stel een korte gaarperiode in als u niet helemaal zeker bent. U kunt later altijd nog even na verwarmen.
- Met het instellen van de gaarperiode schakelt het apparaat in. De verlichting in de gaarruimte brandt.
- **Belangrijk:** Leg bij zuiver magnetrongebruik een magnetronkap over de levensmiddelen.

5. Na afloop van de tijd schakelt het apparaat uit. Er klinkt een eindsignaal. Verwijder dan het gerecht.

Koken onderbreken of annuleren

- Als u het kookproces wilt onderbreken, open de deur.
- Om de bereiding voort te zetten, sluit u de deur weer.
- Om het proces volledig af te breken, zet u de timer op stand "0".

Verwarmen

Het verwarmen is een speciale eigenschap van magnetrons. Gekoelde vloeistoffen en levensmiddelen kunnen eenvoudig opgewarmd worden tot kamer of consumptietemperatuur zonder het gebruik van pannen.

De opwarmtijden in onderstaande tabel zijn bedoeld als indicatie, omdat de tijd sterk afhankelijk is van de begintemperatuur en de samenstelling van de levensmiddelen. Het wordt dan ook aanbevolen om af en toe te controleren of de levensmiddelen warm genoeg zijn.

Verwarmingstabel

Eetwaren / levensmiddelen	Hoeveelheid	Stand van de schakelaar	Geschatte tijd min.	Afdekking
Vloeistoffen				
1 kop	150g	High	0,5-1	nee
0,5 l	500g	High	3,5-5	nee
0,75 l	750g	High	5-7	nee
Tip: Doe een glazen staaf in de kom om superverhitting te voorkomen, goed roeren voor het drinken.				
Maaltijden op bord				
Karbonade + aardappelen en groenten	450g	High	2,5-3,5	ja
Goulash met noedels	450g	High	2-2,5	ja
Vlees + puree + jus	450g	High	2,5-3,5	ja
Tip: Bevochtig de gerechten lichtje voor het opwarmen, roer de gerechten af en toe door.				
Vlees				
Karbonade, gepaneerd	200g	High	1-2	nee
Gehaktballen, 4 stuks	500g	High	3-4	nee
Braadstuk	250g	High	2-3	nee
Tip: Bestrijk het vlees met olie om te voorkomen dat het paneer-meel of de korst niet zacht wordt.				
Gevogelte				
½ kip	450g	High	3,5-5	nee
Kipfricassee	400g	High	3-4,5	ja
Tip: Bestrijk de gerechten met olie. Roer de gerechten af en toe door.				
Bijgerechten				
Noedels, rijst, 1 portie 2 porties	150g	High	1-2	ja
	300g	High	2,5-3,5	ja
Aardappelen	500g	High	3-4	ja
Tip: Bevochtig de gerechten lichtje voor het opwarmen.				
Soepen / saus				
Bouillon, 1 bord	250g	High	1-1,5	ja
Gevulde soep	250g	High	1,5-2	ja
Saus	250g	High	1-2	ja
Kindervoeding				
Melk	100ml	Med	0,5-1	nee
Pap	200g	Med	1-1,5	nee
Tip: Goed schudden of doorroeren. Controleer de temperatuur!				

Koken

Handige kooktips

Volg de richtlijnen in de kooktabel en het recept. Houd het bereidingsproces in de gaten als u nog niet zo veel ervaring hebt.

U kunt de deur van het apparaat op ieder moment openen. Het apparaat wordt automatisch uitgeschakeld.

De bereiding wordt alleen voortgezet wanneer de deur wordt gesloten.

Gekoelde levensmiddelen hebben een langere bereidingstijd nodig dan levensmiddelen die al op kamertemperatuur zijn.

Hoe groter de brokken levensmiddelen, hoe langer de bereidingstijd. Vlees dat in grotere stukken is gesneden heeft bijvoorbeeld een langere bereidingstijd dan dezelfde hoeveelheid vlees in reepjes gesneden. Het wordt aanbevolen om grotere hoeveelheden levensmiddelen eerst op maximaal vermogen te bereiden en ze daarna op middelmatig vermogen te laten sudderen voor een gelijkmatige bereiding.

Wanneer de levensmiddelen niet opgehoopt zijn worden ze sneller warm dan wanneer ze opgehoopt zijn. Spreid de levensmiddelen daarom zoveel mogelijk uit. Leg de dunnere delen, zoals kippepoten of visfilets in het midden of laat ze overlappen.

Kleinere hoeveelheden warmen sneller op dan grotere hoeveelheden.

U kunt de volgende vuistregel hanteren:

Dubbele hoeveelheid = bijna twee keer zoveel tijd

Halve hoeveelheid = half zoveel tijd

Als u niet de exacte bereidingstijd voor een gerecht kunt vinden, kunt u de volgende regel toepassen:

Per 100 g ongeveer 1 minuut opwarmen

Alle levensmiddelen die u op een gewoon fornuis kunt bereiden kunt u ook in de magnetron bereiden.

Het afdekken van gerechten voorkomt dat ze uitdrogen. Een bord ondersteboven, vetvrij papier of magnetronfolie zijn allemaal geschikt als afdekking. Warm gerechten die een korst moeten krijgen zonder afdekking.

Kooktabel

Eetwaren / levensmiddelen	Hoeveelheid	Stand van de schakelaar	Time ongeveer min	Afdekking
Groenten				
Aubergine	500g	M.High	7-10	ja
Bloemkool	500g	M.High	13-15	ja
Broccoli	500g	M.High	6-9	ja
Chicorei	500g	M.High	6-7	ja
Erwten	500g	M.High	6-7	ja
Venkel	500g	M.High	8-11	ja
Groene bonen	300g	M.High	13-15	ja
Aardappelen	500g	M.High	9-12	ja
Knolraap	500g	M.High	8-10	ja
Prei	500g	M.High	7-9	ja
Maïskolven	250g	M.High	7-9	ja
Wortelen	500g	M.High	8-10	ja
Peper	500g	M.High	6-9	ja
Spruiten	300g	M.High	7-10	ja
Asperges	300g	M.High	6-9	ja
Tomaten	500g	M.High	6-7	ja
Courgettes	500g	M.High	9-10	ja
Tip: Snij groenten in kleine stukjes en bereid ze met 2-3 lepels vloeistof. Roer ze af en toe door. Laat ze 3-5 minuten sudderen en breng ze op smaak voordat u ze serveert.				

Eetwaren/ levensmiddelen	Hoe- veelheid	Stand van de scha- kelaar	Time ongeveer min	Afdek- king
Fruits				
Appel of perencompote	500g	M.High	5-8	ja
Rabarbermoes	250g	M.High	4-6	nee
Gepofte appel, 4 stuks	500g	M.High	7-9	ja
Tip: Het toevoegen van 125 ml water of citroensap voorkomt dat het fruit verkleurt. Laat het fruit 3-5 minuten doorkoken.				
Vlees *)				
Vlees met jus	400g	M.High	10-12	ja
Goulash, kalfsstrips	500g	M.High	10-15	ja
Runderrollade	250g	M.High	7-8	ja
Tip: Af en toe doorroeren. Laat het 3-5 minuten rusten.				
Gevogelte *)				
Kipfricassee	250g	M.High	6-7	ja
Kippensoep	200g	M.High	5-6	ja
Tip: Af en toe doorroeren. Laat het 3-5 minuten rusten.				
Vis				
Visfilet	300g	M.High	7-8	ja
	400g	M.High	8-9	ja
Tip: Keer de vis halverwege de bereidingstijd om. Laat hem 3-5 minuten sudderen.				
Ontdooien en koken van groenten				
Rode kool met appel	450g	M.High	14-16	ja
Spinaziebladeren	300g	M.High	11-13	ja
Bloemkool	200g	M.High	7-9	ja
Snijbonen	200g	M.High	8-10	ja
Broccoli	300g	M.High	8-9	ja
Erwten	300g	M.High	7-8	ja
Knolraap	300g	M.High	13-15	ja
Prei	200g	M.High	10-11	ja
Mais	200g	M.High	4-6	ja
Wortelen	200g	M.High	5-6	ja
Spruiten	300g	M.High	7-8	ja
Spinazie	450g	M.High	12-13	ja
	600g	M.High	15-17	ja
Tip: Kook de groenten met 1-2 lepels vloeistof. Roer ze af en toe door of snij ze fijn. Laat ze 2-3 minuten doorkoken, breng ze op smaak voor het serveren.				
Soepen/Hutspot *)				
Hutspot	500g	M.High	13-15	ja
Gevulde soep	300g	M.High	7-8	ja
Crèmesoep	500g	M.High	13-15	ja
Tip: Af en toe doorroeren, 3-5 minuten laten doorkoken.				

*) Kant-en-klare levensmiddelen

Grillen

Plaats het grillrooster op de bijgeleverde glasplaat. Gebruik geschikt hittebestendig servies of leg de levensmiddelen direct op het rooster.

Het is niet nodig om het grillrooster voor te "verwarmen", omdat de grill onmiddellijk stralingswarmte produceert.

Ga bij roosteren en gratineren als volgt te werk:

1. Zet de functieschakelaar op stand "Grill".
2. Gebruik de timer om de gewenste roostertijd in te stellen tussen 1 minuut en 30 minuten.

i OPMERKING:

Wij raden aan om het voedsel ongeveer halverwege de kooktijd te draaien (bijv. vlees, worst). De ventilator blijft draaien als het kookproces is onderbroken.

Eetwaren/levensmiddelen	Hoeveelheid	Geschatte tijd min.	Afdekking
Gratineren toast met kaas	2-3 plakjes	8	nee
Gratineren soepen, bijv. uiensoep	2-3 koppen	10-15	nee

Magnetron en grill combinatiemodussen

Tijdens deze modussen werken de magnetron en grill afwisselen binnen een ingestelde tijd.

1. Gebruik de functieschakelaar om de gewenste combinatie in te stellen.

Code	Magnetron	Grill
Comb1	30%	70%
Comb2	49%	51%
Comb3	67%	33%

2. Gebruik de timer om de gewenste bereidingstijd in te stellen tussen 1 minuut en 30 minuten.

Tips voor het gebruik van de combi-stand

Bij het bereiden van levensmiddelen met behulp van de combi-stand magnetron-grill, dient u zich aan het volgende te houden:

De bereidingstijd voor grote en dikke levensmiddelen, zoals geroosterd varkensvlees, is naar verhouding langer dan voor kleinere en dunnere levensmiddelen. **Bij het roosteren is dit echter tegenovergesteld. Hoe dichter de levensmiddelen zich bij de grill bevinden, hoe sneller ze zullen bruinen.** Dat wil zeggen dat bij het bereiden van grote braadstukken in de combinatiestand de grilltijd korter kan zijn dan voor kleinere braadstukken.

Ontdooien

i OPMERKING:

- Het vermogen van de magnetron bij de ontdooifunctie is 36% (252 W).
- Omdat de microgolven altijd het voedsel van buitenaf binnendringen, kunnen grotere stukken in het centrum niet volledig worden ontdooid. De buitenste lagen kunnen al begonnen zijn met koken.
- Draai levensmiddelen zoals vlees, worstjes of brood eenmaal om nadat ongeveer de helft van de ontdooitijd is verstreken.
- Een factor om na het ontdooiprogramma de tijd te compenseren. Dit is een standaard periode waarin een temperatuurcompensatie plaatsvindt door middel van warmtegeleiding vanaf buiten (ontdooit) naar binnen (bevroren). U kunt het voedsel in het uitgeschakelde apparaat of buiten het apparaat laten tijdens de compensatietijd. De compensatietijd moet minstens evenveel minuten duren als de ontdooitijd in de magnetron. Het hangt af van de toestand van de levensmiddelen.

i OPMERKING:

- Als het gewicht van het voedsel minder dan 200 g is, plaats het niet in het midden, maar aan de rand van de glasplaat.
- U kunt de compensatietijden verkorten, door bijvoorbeeld kleine stukjes vlees of afbrokkende de resten bevroren brokken gehakt na de ontdooitijd te scheiden. Voor gesneden brood of worst, scheid de schijfjes tijdens de compensatietijd.
- Laat fruit in een kom met een deksel ontdooien. Na ongeveer de helft van de ontdooitijd roer het fruit voorzichtig één keer.
- Cakes of taarten met chocolade glazuur mag niet in de magnetron worden ontdooid.

Voor het gebruik van het ontdooiprogramma, gaat u als volgt te werk:

1. Bepaal het gewicht van het voedsel.
2. Haal het voedsel uit de verpakking. Als het niet uit de verpakking kan worden gehaald, ontdooi gedurende 30 seconden op maximaal magnetronvermogen (Stand van de schakelaar "High").
3. Plaats het te ontdooien voedsel op de plaat (fruit in een kom). Plaats vlees ook op een omgekeerde schotel, zodat de vleessappen kunnen uitlekken. Deze schotel mag nooit voor ander voedsel worden gebruikt of ermee in contact komen.
4. Zet de functieschakelaar op stand "* Defrost".

Gebruik de timer om de gewenste bereidingstijd in te stellen tussen 1 minute en 30 minuten.

Levensmiddelen	Gewicht	Ontdooitijd
Vlees	0,1 - 1,0 kg	1:30 - 26:00
Gevogelte	0,2 - 1,0 kg	2:30 - 22:00
Vis	0,1 - 0,9 kg	1:30 - 14:00

Reiniging

⚠ WAARSCHUWING:

Schakel de magnetron uit en trek de netstekker uit de contactdoos.

⚠ LET OP:

- Gebruik geen staalborstel of andere schurende voorwerpen.
- Gebruik geen schurende of bijtende reinigingsmiddelen.
- Gebruik geen metalen schraper om het kijkvenster te reinigen. Er kunnen krassen op het oppervlak ontstaan en het glas zou kunnen breken.

Binnenruimte

- Houd de binnenzijde van de oven schoon. Spatten en overgekookte vloeistoffen aan de ovenwanden kunnen met een vochtige doek worden verwijderd. Wanneer de oven ernstig verontreinigd is, kunt u ook een mild reinigingsmiddel gebruiken.
- Veeg het kijkraam van binnen en buiten af met een vochtige doek en verwijder regelmatig spatten en vlekken van overgekookte vloeistoffen.

Buitenwanden

- De buitenwanden van de behuizing dienen alleen met een vochtige doek te worden gereinigd. Let op dat geen water in de behuizingsopeningen en zo in het apparaat kan dringen.
- Open het deurtje van de magnetron alvorens het bedieningspaneel te reinigen, om het onopzettelijk inschakelen van het apparaat te voorkomen.

Toebehoren

- Reinig de glazen plaat met een warm sopje of in de vaatwasser. Droog de plaat alvorens het terug te plaatsen in de magnetron.
- Reinig de geleidering en de bodem regelmatig. U kunt de geleidering verwijderen en hem met de hand reinigen. Gebruik een zacht schoonmaakmiddel of glasreiniger. Droog alles goed af. Zorg ervoor om daarna de ring op de juiste terug te zetten.
- Reinig de grill na elk gebruik met een afwasmiddel of plaats hem in een vaatwasser voor reiniging.

Geur

Om onaangename geuren uit de magnetron te verhelpen, zet u een met water en citroensap gevulde en voor het gebruik in magnetrons geschikte schaal in de oven en verhit deze gedurende ca. 5 minuten. Veeg daarna de oven uit met een zachte doek.

Ovenverlichting

Neem voor het vervangen van de ovenverlichting a.u.b. contact op met een vakman in uw omgeving.

Probleemoplossen

Storingen worden vaak maar door kleine problemen veroorzaakt. Neem onderstaande tabel door voordat u contact opneemt met onze klantenservice:

Probleem	Mogelijke oorzaak	Opmerkingen/oplossing
Radio of TV ontvangst wordt verstoord wanneer de magnetron werkt.	Het elektromagnetische veld van dit apparaat kan het beeld en geluid van speciale frequenties vestoren.	Dit is normaal en geen storing. Plaats de apparaten verder uit elkaar.
De magnetron start niet.	De deur is niet goed gesloten.	Controleer of er voorwerpen op levensmiddelen klem zitten tussen de deur.
	Defect stopcontact.	Probeer een ander stopcontact. Controleer de zekering.
Het draaiplateau geeft een krassend of schurend geluid.	Er bevinden zich vuil of vreemde voorwerpen in de omgeving van de aandrijfas van het draaiplateau.	Verwijder eventuele voorwerpen en restanten van levensmiddelen zoals beschreven onder "Reiniging".
Het apparaat wordt ogenschijnlijk zonder reden uitgeschakeld.	Het apparaat is defect.	Neem contact op met onze klantenservice.

Technische gegevens

Model:.....PC-MWG 1208
Spanningstoevoer:..... 230 V~, 50 Hz
Opgenomen vermogen:
Magnetron: 1100 W
Gril: 900 W
Gemeten uitgangsvermogen magnetron:..... 700 W / 2450 MHz
Volume gaaruimte:.....ong. 17 liter
Beschermingsklasse:..... I
Nettogewicht:ong. 10,4 kg

Het recht om technische en ontwerpaanpassingen te maken in de loop van voortdurende productontwikkeling blijft voorbehouden.

Dit apparaat voldoet aan alle huidige CE-richtlijnen, zoals de richtlijn elektromagnetische compatibiliteit en de laagspanningsrichtlijn, en is gefabriceerd volgens de meest recente veiligheidsvoorschriften.

Verwijdering

Betekenis van het symbool "vuilnisemmer"



Bescherm ons milieu, elektrische apparaten horen niet in het huisafval.

Maak voor het afvoeren van elektrische apparaten gebruik van de voorgeschreven verzamelpunten en geef daar de elektrische apparaten af die u niet meer gebruikt.

Daardoor helpt u de potentiële effecten te voorkomen die een verkeerde afvoer op het milieu en de menselijke gezondheid kunnen hebben.

Op deze wijze levert u uw bijdrage aan het hergebruik, de recycling en andere verwerkingsvormen voor oude elektronische en elektrische apparaten.

Voor informatie over verzamelpunten voor uw apparaten kunt u contact opnemen met uw gemeente of gemeenteadministratie.

Mode d'emploi

Merci d'avoir choisi notre produit. Nous espérons que vous saurez profiter votre appareil.

Symboles de ce mode d'emploi

Les informations importantes pour votre sécurité sont particulièrement indiquées. Veillez à bien respecter ces indications afin d'éviter tout risque d'accident ou d'endommagement de l'appareil :

AVERTISSEMENT :

Prévient des risques pour votre santé et des risques éventuels de blessure.

ATTENTION :

Indique les risques pour l'appareil ou tout autre appareil.

 **NOTE :** Attire votre attention sur des conseils et informations.

Sommaire

Liste des différents éléments de commande	3
Notes générales	22
Importantes mesures de sécurité !	22
Signes et symboles sur l'appareil	24
Liste des différents éléments de commande	24
Notes d'utilisation	24
Notes sur le service de grill et combiné	24
Vaisselle allant au four à micro-ondes	24
Ce qu'il faut savoir sur le service du micro-ondes	25
Mise en service	25
Instructions d'installation	25
Préparation	25
Fonctionnement du micro-ondes	25
Mettre en pause ou annuler la cuisson	26
Chauffage	26
Tableau des durées de chauffage	26
Cuisson	26
Astuces pratiques pour la cuisson	26
Tableau de cuisson	27
Cuire	27
Modes combinés micro-ondes et grill	28
Astuces pour la fonction combi	28

Décongélation	28
Nettoyage	28
Espace intérieur	28
Parois extérieurs	28
Accessoires	28
Odeur	28
Éclairage four	28
Dépannage	29
Données techniques	29
Élimination	29
Signification du symbole « Poubelle »	29

Notes générales

Lisez attentivement ce mode d'emploi avant de mettre l'appareil en marche pour la première fois. Conservez le mode d'emploi ainsi que le bon de garantie, votre ticket de caisse et si possible, le carton avec l'emballage se trouvant à l'intérieur. Si vous remettez l'appareil à des tiers, veuillez-le remettre avec son mode d'emploi.

- N'utilisez cet appareil que pour un usage privé et pour les tâches auxquelles il est destiné. Cet appareil n'est pas prévu pour une utilisation professionnelle.
- Ne l'utilisez pas en plein air. Protégez-le de la chaleur, des rayons directs du soleil, de l'humidité (ne le plongez en aucun cas dans l'eau) et des objets tranchants. N'utilisez pas cet appareil avec des mains humides. S'il arrive que de l'humidité ou de l'eau atteignent l'appareil, débranchez aussitôt le câble d'alimentation.
- Arrêtez l'appareil et débranchez toujours le câble d'alimentation de la prise de courant (en tirant sur la fiche et non pas sur le câble) si vous n'utilisez pas l'appareil, si vous installez les accessoires, pour le nettoyage ou en cas de panne.
- Ne laissez **jamais** fonctionner l'appareil sans surveillance. Lorsque vous quittez la pièce, toujours arrêter l'appareil. Débranchez la fiche de la prise.
- Il y a lieu d'inspecter l'appareil et le bloc d'alimentation régulièrement en vue d'éventuels signes d'endommagements. Lorsqu'un endommagement est détecté, l'appareil ne doit plus être utilisé.
- N'utilisez que les accessoires d'origine.
- Par mesure de sécurité vis-à-vis des enfants, ne laissez pas les emballages (sac en plastique, carton, polystyrène) à leur portée.

AVERTISSEMENT :

Ne pas laisser les jeunes enfants jouer avec le film. **Il y a risque d'étouffement !**

Importantes mesures de sécurité !

A lire avec attention et à conserver.

AVERTISSEMENT :

- Le four à micro-ondes sert uniquement à chauffer des aliments et des boissons. Le séchage d'aliments ou de vêtements ou le chauffage de coussins électriques, de pantoufles, d'éponges, de chiffons humides ou de tout autre objet similaire peut causer des blessures, une combustion ou un incendie.
- Le four à micro-ondes **n'est pas** prévu pour chauffer/réchauffer des **animaux vivants**.
- L'appareil ne doit en aucun cas être utilisé lorsque la porte ou le joint de la porte sont détériorés. L'appareil doit alors impérativement être réparé par une personne qualifiée.
- Ne réparez jamais l'appareil vous-même. Adressez-vous plutôt à un spécialiste. Il est dangereux pour toute personne non qualifiée d'effectuer des travaux d'entretien ou des réparations nécessitant le démontage du cache de l'appareil qui lui-même est une protection contre les irradiations des micro-ondes.
- Si le câble d'alimentation est endommagé, il doit être remplacé par le fabricant, son service après-vente ou toute personne de qualification similaire pour éviter un risque.
- Ne réchauffez pas les liquides dans des récipients fermés. **RISQUE D'EXPLOSION !**

AVERTISSEMENT :

- Ne placez pas votre four à micro-ondes dans un placard.
- L'appareil nécessite un espace suffisant pour la circulation de l'air afin d'assurer un bon fonctionnement. Laissez une distance de 30 cm au-dessus, 10 cm à l'arrière, et 10 cm sur les deux côtés de l'appareil. Ne couvrez pas l'appareil. Ne bloquez jamais les ouvertures de l'appareil. Ne retirez pas les pieds.
- Placez l'appareil dos face à un mur.
- L'appareil et ses pièces accessibles deviennent chauds pendant l'utilisation. Il convient de veiller à ne pas toucher les éléments chauffants. Les enfants de moins de 8 ans doivent se tenir éloignés sauf s'ils sont surveillés en permanence.
- N'utiliser que de la vaisselle appropriée comme : la vaisselle en verre, porcelaine, céramique, plastique résistant à la chaleur ou la vaisselle spéciale micro-ondes.
- Les conteneurs métalliques ne sont pas autorisés pour chauffer des aliments et des boissons dans le four à micro-ondes. Observez les remarques dans le chapitre « Vaisselle allant au four à micro-ondes ».
- Cet appareil à micro-ondes doit souvent être surveillé pendant le réchauffement ou la cuisson de nourritures dans des **réipients inflammables**, comme le plastique ou le carton, en raison du risque d'inflammation.
- En cas de formation de fumée, éteindre l'appareil et retirez la prise. Laissez la porte fermée afin d'étouffer les éventuelles flammes.
- Le contenu des petits biberons et petits pots de bébé avec des aliments pour bébé doit être mélangé et secoué et leur température doit être contrôlée avant qu'ils soient consommés. Risque de brûlure.
- Utilisez des maniques ou des gants de cuisine lorsque vous retirez des récipients. **DANGER DE BRÛLURES !**
- Il est interdit de réchauffer des aliments avec une coque ou une peau comme des œufs, des saucisses, des bocaux fermés, etc. car ils risquent d'exploser, même après avoir été réchauffés dans l'appareil.

AVERTISSEMENT : Risques de surchauffe !

Lors de la cuisson, en particulier lors de la chauffe de liquides (eau), il peut arriver que la température d'ébullition soit atteinte, mais que les bulles de vapeur typiques ne remontent pas encore à la surface. Le liquide n'arrive pas à ébullition régulièrement. Ce décalage d'ébullition peut lors du retrait du récipient entraîner une formation soudaine de bulles de vapeur en raison d'une légère secousse et ainsi un débordement en bouillant. Risque de brûlure ! Afin de parvenir à une ébullition régulière, placez un bâton en verre ou un objet similaire non métallique dans le récipient.

- Cet appareil peut être utilisé par les enfants de 8 ans et plus et les personnes atteintes de handicap mental, physique ou sensoriel ou les personnes qui manquent d'expérience ou de connaissances s'ils sont supervisés ou s'ils ont reçu des instructions à propos de l'utilisation de l'appareil d'une manière sûre et s'ils en comprennent les dangers.
- Les enfants ne doivent pas jouer avec l'appareil.
- Le nettoyage et l'entretien par l'utilisateur ne peuvent pas être effectués par les enfants à moins qu'ils soient âgés de plus de 8 ans et supervisés.
- Conservez l'appareil et son cordon hors de portée des enfants de moins de 8 ans.
- L'encadrement, le joint de la porte et toute pièce avoisinante doivent, s'ils sont sales, être nettoyés soigneusement avec un torchon humide.
- Nettoyez régulièrement l'appareil et retirez les dépôts de nourriture se trouvant à l'intérieur de l'appareil.
- Un mauvais entretien de l'appareil peut endommager la surface des parois, ce qui peut avoir une incidence sur la durée de vie de l'appareil et éventuellement être dangereux.
- N'utilisez aucun nettoyant abrasif et agressif et aucun racloir métallique pour nettoyer la porte en verre. Vous pourriez rayer la surface. Cela peut endommager le verre.
- N'utilisez pas un nettoyeur à vapeur.
- Suivez également les instructions fournies au chapitre « Nettoyage ».
- N'utilisez pas l'appareil avec un minuteur externe ou un système de commande à distance séparé.
- Cet appareil sert :
 - À chauffer et à cuire des denrées alimentaires solides ou liquides.
 - À gratiner et à griller des denrées alimentaires solides.

Il est destiné à être utilisé dans les ménages et applications similaires, telles que :

- dans les cuisines du personnel de magasins, bureaux et autres secteurs industriels ;
- par les clients dans les hôtels, motels et autres établissements d'hébergement ;
- dans les exploitations agricoles ;
- dans les chambres d'hôtes.

Signes et symboles sur l'appareil

Un symbole d'avertissement est fixé sur la surface supérieure du four à micro-ondes :



AVERTISSEMENT : Surface chaude !
Risque de brûlure !

La température des surfaces accessibles peut être très chaude pendant et après l'utilisation.



Lisez les instructions !

Notez également les signes d'informations sur le micro-ondes :

Translation :

WARNING

- 1: MICROWAVE AND HIGH VOLTAGE INSIDE. BE SURE NOT TO REMOVE THE ENCLOSURE.
- 2: THIS APPLIANCE IS EQUIPPED WITH A GROUNDED PLUG FOR YOUR PROTECTION AGAINST POSSIBLE SHOCK HAZARDS AND SHOULD BE CONNECTED TO A PROPERLY GROUNDED OUTLET.
- 3: THIS DEVICE IS TO BE SERVICED ONLY BY PROPERLY QUALIFIED SERVICE PERSONNEL.
- 4: DISCONNECT POWER PLUG BEFORE SERVICING. REMOVAL OF THE ENCLOSURE WITH PRODUCT ENERGIZED COULD EXPOSE SERVICEMEN TO HAZARDOUS HIGH VOLTAGE POTENTIAL.

Avertissement

- 1: Micro-ondes et haute tension à l'intérieur. Assurez-vous de ne pas retirer l'enceinte.
- 2: Cet appareil est équipé d'une fiche de terre pour vous protéger de tout risque éventuel de choc électrique et doit être connecté à une prise correctement reliée à la terre.
- 3: Cet appareil doit être réparé uniquement par un personnel qualifié.
- 4: Débranchez la fiche électrique avant toute réparation. Retirer l'enceinte avec un produit alimenté pourrait exposer les réparateurs à un risque potentiel de haute tension.

Microwave energy: Do not remove this cover!

Énergie micro-ondes : Ne retirez pas ce capot !

Liste des différents éléments de commande

- 1 Feuille micacée
- 2 Sélecteur de fonction
- 3 Variateur de puissance
- 4 Axe de rotation
- 5 Anneau de guidage
- 6 Plateau tournant en verre
- 7 Gril
- 8 Verrou
- 9 Fenêtre de surveillance

Notes d'utilisation

Notes sur le service de grill et combiné

- Du fait qu'en service de grill et combiné de la chaleur de rayonnement est utilisée, n'utilisez que de la vaisselle résistante à la chaleur. Les récipients en plastique ne sont pas adaptés.
- En pur service de grill, vous pouvez aussi utiliser de la vaisselle en métal et en aluminium - toutefois pas dans le service combiné ou micro-ondes.

- Ne placer rien sur la partie supérieure du boîtier. Celui-ci chauffe. Laissez les fentes d'aération toujours dégagées.
- Utilisez la grille de cuisson pour approcher les aliments à cuire près de l'élément de chauffe.

Vaisselle allant au four à micro-ondes

- Le matériel idéal à utiliser dans un four à micro-ondes est transparent et permet aux micro-ondes de chauffer équitablement les aliments.
- Les bols et les assiettes ronds/ovales conviennent mieux que les bols et assiettes carrés, car les aliments dans les coins risqueraient de déborder.

⚠ ATTENTION :

Risque d'explosion si vous utilisez un récipient fermé.

- Ouvrez les récipients avant la cuisson ou le chauffage.
- Percez le film plastique de protection à plusieurs endroits avec une fourchette.

⚠ ATTENTION : Risque d'étincelle et d'incendie !

- Les micro-ondes ne peuvent pas pénétrer le métal. Par conséquent, il ne faut jamais placer de conteneur ou d'assiette en métal dans le four quand les micro-ondes sont actives.
- Ne pas utiliser de barquettes en carton recyclé, car elles pourraient contenir de faibles pourcentages de métal ce qui risquerait alors de provoquer des étincelles ou des incendies.

La liste ci-dessous vous facilite le choix de la vaisselle convenant au four à micro-ondes :

Matériel	Convient au		
	Micro-ondes	Grill	Fonction combinée*
Récipient en verre résistant à la chaleur	oui	oui	oui
Récipient en verre ne résistant pas à la chaleur	non	non	non
Récipient/ assiette en céramique résistant à la chaleur	oui	oui	oui
Récipient en plastique convenant au four à micro-ondes	oui	non	non
Papier de cuisine	oui	non	non
Plat à four en métal ou aluminium	non	oui	non
Grille	non	oui	non
Aluminium ou récipient en film d'aluminium	non	oui	non

*) Fonction micro-ondes combinée avec grill

Ce qu'il faut savoir sur le service du micro-ondes

- Votre appareil fonctionne par rayonnement de micro-ondes qui chauffent très rapidement les particules d'eau dans les aliments. Vous n'avez ici pas de rayons de chaleur et donc pas de coloration brune.
- Ne faites chauffer avec cet appareil que des aliments.
- L'appareil n'est pas approprié pour la cuisson de graisse flottante.
- Ne faites chauffer qu'1 ou 2 portions à la fois. L'appareil est autrement moins efficient.
- Les micro-ondes fournissent immédiatement une pleine énergie. Il n'est ainsi pas nécessaire de préchauffer.
- N'utilisez jamais l'appareil à vide en position micro-ondes.
- Le four micro-ondes ne remplace pas le four traditionnel. Il sert uniquement à :
 - décongeler les aliments surgelés / congelés
 - faire chauffer / réchauffer rapidement les aliments ou les boissons
 - cuire des mets.

Mise en service**Instructions d'installation**

- Installer l'appareil dos au mur.
- Préservez les distances de sécurité suivantes :
 - 10 cm au dos
 - 10 cm de chaque côté
 - 30 cm au dessus du four.
- Afin d'éviter les interférences avec le fonctionnement d'autres appareils, ne placez pas votre appareil près d'autres dispositifs électroniques.

Préparation

1. Utilisez la poignée pour ouvrir la porte.
2. Retirez tous les accessoires de l'intérieur du four et déballez.
3. Si cela n'a pas encore été fait : Placez l'arbre d'entraînement au centre de la surface inférieure à l'intérieur du four.

4. Installez l'anneau de guidage au centre.
5. Positionnez le plateau tournant en verre de façon à ce que son renfoncement inférieur s'emboîte au centre de l'arbre d'entraînement.
6. Vérifiez que l'appareil ne présente pas de dommages apparents, particulièrement dans la zone de la porte. L'appareil ne doit en aucun cas être mis en service s'il présente un endommagement quelconque.
7. Veillez à ce que la tension électrique utilisée corresponde à la tension de l'appareil. Vérifiez les caractéristiques indiquées sur la plaque signalétique.
8. Connectez la fiche dans une prise de courant de sécurité correctement installée.

⚠ ATTENTION :

- N'enlevez aucune pièce montée de l'espace de cuisson et du côté inférieur de la porte !
- La feuille micacée (1) fait également partie de l'appareil et ne doit pas être enlevée. Elle protège de la poussière le composant électronique situé derrière elle.

i NOTE :

Des restes de fabrication ou d'huile sur les éléments de l'enceinte ou de l'élément chauffant peuvent provoquer de la fumée ou une odeur en début de fonctionnement.

Ce phénomène est normal et cessera après une utilisation répétée.

Nous conseillons fortement de procéder de la manière suivante :

- Mettez le four en mode grill et laissez l'appareil fonctionner plusieurs fois sans aliments à cuire.
- Assurez-vous que la ventilation est suffisante.

Fonctionnement du micro-ondes

1. Versez les aliments à réchauffer dans un récipient adéquat.
2. Ouvrez la porte du four et placez le récipient au milieu du plateau tournant. Fermez la porte (L'appareil ne fonctionne, pour des raisons techniques, que lorsque la porte est fermée.)
3. Choisissez la puissance nécessaire :

Inscriptions	Description	Puissance Micro-ondes en %*	Utilisations
Low	Garder chaud	18	Faire fondre du fromage, etc.
* Defrost	Décongeler	36	Décongélation
Med	Moyen	58	Mijoter
M.High	Moyen haut	81	Pour cuire, par ex. de la viande
High	Fort	100	Réchauffer rapidement

* 100 % = 700 W

4. Utilisez la minuterie pour régler la durée de cuisson souhaitée entre 1 minute et 30 minutes. Le temps de cuisson dépend de la quantité et la consistance du contenu. Après quelques utilisations, vous apprendrez vite à estimer le temps de cuisson.

i NOTE :

- La préparation est beaucoup plus rapide dans un four à micro-ondes que dans un four traditionnel. Si vous n'êtes pas sûr, programmez plutôt un temps de cuisson plus court et renouvelez l'opération le cas échéant.
 - L'appareil se met en marche après la programmation du temps de cuisson. La lumière intérieure est alors allumée.
 - **Attention :** En fonctionnement micro-ondes seulement, placez un couvercle de protection sur la nourriture.
5. L'appareil s'arrête automatiquement à la fin du temps programmé. Un signal sonore se fait entendre. Vous pouvez alors sortir la nourriture du four.

Mettre en pause ou annuler la cuisson

- Si vous souhaitez interrompre le processus de cuisson, ouvrez simplement la porte.
- Pour reprendre la cuisson, fermez la porte.
- Pour complètement interrompre le processus, mettez la minuterie sur la position « 0 ».

Chauffage

Le réchauffement et le chauffage sont les qualités propres aux micro-ondes. Les liquides et aliments réfrigérés peuvent facilement se réchauffer à la température de la pièce ou du chauffage sans devoir utiliser beaucoup de pots.

Les durées de chauffage indiquées dans le tableau suivant sont pour votre information uniquement, car la durée dépend beaucoup de la température et de la texture initiales des aliments. Il est, par conséquent, conseillé de vérifier une fois de temps en temps si les aliments sont assez chauds ou pas.

Tableau des durées de chauffage

Comestibles / aliments	Quantité	Position du sélecteur	Durée env. min.	Couvercle
Liquides				
1 tasse	150g	High	0,5-1	non
0,5 l	500g	High	3,5-5	non
0,75 l	750g	High	5-7	non
Astuce : Placez un bâton de verre dans le récipient pour éviter toute surchauffe ; bien remuez avant de boire.				
Plateau-repas				
Gratin + pommes de terre et légumes	450g	High	2,5-3,5	oui
Goulasch avec nouilles	450g	High	2-2,5	oui
Viande + morceaux + sauce	450g	High	2,5-3,5	oui
Astuce : Humectez légèrement avant de cuire ; remuez de temps en temps.				
Viande				
Côtelette panée	200g	High	1-2	non
Boulettes, 4 morceaux	500g	High	3-4	non
Rôti	250g	High	2-3	non
Astuce : Enrobez d'huile pour la panure ou de croûte pour ne pas ramollir.				
Volaille				
½ poulet	450g	High	3,5-5	non
Fricassée de poulet	400g	High	3-4,5	oui
Astuce : Enrobez d'huile ; remuez de temps en temps.				
Plat d'accompagnement				
Nouilles, riz, 1 portion 2 portions	150g	High	1-2	oui
	300g	High	2,5-3,5	oui
Pommes de terre	500g	High	3-4	oui
Astuce : Humectez légèrement avant de cuire.				
Potages / sauce				
Bouillon, 1 assiette creuse	250g	High	1-1,5	oui
Potage consistant	250g	High	1,5-2	oui
Sauce	250g	High	1-2	oui

Comestibles / aliments	Quantité	Position du sélecteur	Durée env. min.	Couvercle
Aliments pour bébés				
Lait	100ml	Med	0,5-1	non
Purée	200g	Med	1-1,5	non
Astuce : Secouez ou remuez parfaitement. Vérifiez la température !				

Cuisson

Astuces pratiques pour la cuisson

Suivez les conseils donnés dans le tableau de cuisson et les recettes. Surveillez le processus de cuisson si vous n'avez pas encore assez d'expérience.

Vous pouvez ouvrir la porte à tout moment. L'appareil s'éteindra automatiquement.

Le fonctionnement se poursuivra à la fermeture de la porte seulement.

Les aliments réfrigérés ont besoin d'une durée de cuisson plus longue que la température de la pièce.

Plus la quantité d'aliments est élevée, plus la durée de cuisson est longue. La viande coupée en morceaux plus épais, par exemple, demande une durée de cuisson plus longue que cette même quantité de viande coupée en petits morceaux. Il est conseillé de cuire des aliments en plus grande quantité à une puissance maximum et les laisser mijoter à une puissance moyenne pour une cuisson régulière.

Les aliments les plus bas cuisent plus vite que ceux qui sont plus hauts ; répartissez donc les aliments le plus bas possible. Placez les morceaux les plus fins comme les cuisses de poulet ou les filets de poisson au centre ou laissez-les se chevaucher.

Les quantités les plus petites cuisent plus vite que les plus grandes. Appliquez la règle générale suivante :

Quantité multipliée par deux = durée presque multipliée par deux
Quantité réduite de moitié = durée réduite de moitié

Si vous ne trouvez pas la durée de cuisson exacte pour un plat, vous pouvez appliquer la règle suivante :

1 minute de cuisson / 100 g environ

Tous les aliments que vous couvrez sur une cuisinière habituelle devront être également couverts dans le micro-ondes.

Un couvercle permettra aux aliments de ne pas sécher. Une assiette renversée, du papier sulfurisé ou une feuille d'aluminium conçue pour les cuissons aux micro-ondes peuvent tous être utilisés comme couvercle. Cuissez des aliments qui forment une croûte sans couvercle.

Tableau de cuisson

Comestibles / aliments	Quantité	Position du sélecteur	Durée env. min	Cou-vertcle
Légumes				
Aubergine	500g	M.High	7-10	oui
Chou-fleur	500g	M.High	13-15	oui
Brocoli	500g	M.High	6-9	oui
Endive	500g	M.High	6-7	oui
Pois	500g	M.High	6-7	oui
Fenouil	500g	M.High	8-11	oui
Haricots verts	300g	M.High	13-15	oui
Pommes de terre	500g	M.High	9-12	oui
Navet	500g	M.High	8-10	oui
Poireau	500g	M.High	7-9	oui
Maïs en épi	250g	M.High	7-9	oui
Carotte	500g	M.High	8-10	oui
Poivron	500g	M.High	6-9	oui
Choux de Bruxelles	300g	M.High	7-10	oui
Asperge	300g	M.High	6-9	oui
Tomates	500g	M.High	6-7	oui
Courgette	500g	M.High	9-10	oui
Astuce : Coupez les légumes en petits morceaux et faites cuir en versant 2-3 cuillères de liquide ; remuez de temps en temps. Laissez mijoter pendant 3-5 minutes ; assaisonnez juste avant de consommer.				
Fruits				
Compote de pommes ou de poires	500g	M.High	5-8	oui
Compote de rhubarbe	250g	M.High	4-6	non
Pomme rôtie, 4 morceaux	500g	M.High	7-9	oui
Astuce : Ajoutez 125 ml d'eau, le jus de citron permettra aux fruits de ne pas perdre leur couleur, laissez mijoter pendant 3-5 minutes.				
Viande *)				
Viande avec sauce	400g	M.High	10-12	oui
Goulasch, émincé de veau	500g	M.High	10-15	oui
Roulades de bœuf	250g	M.High	7-8	oui
Astuce : Remuez de temps en temps ; laissez reposer pendant 3-5 minutes.				
Volaille *)				
Fricassée de poulet	250g	M.High	6-7	oui
Consommé de poulet	200g	M.High	5-6	oui
Astuce : Retournez après que la moitié du temps se soit écoulé ; laissez reposer pendant 3-5 minutes.				
Poisson				
Filet de poisson	300g	M.High	7-8	oui
	400g	M.High	8-9	oui
Astuce : Retournez après que la moitié du temps se soit écoulé ; laissez reposer pendant 3-5 minutes.				

Comestibles / aliments	Quantité	Position du sélecteur	Durée env. min	Cou-vertcle
Décongélation et cuisson des légumes				
Chou rouge avec des pommes	450g	M.High	14-16	oui
Feuilles d'épinard	300g	M.High	11-13	oui
Chou-fleur	200g	M.High	7-9	oui
Haricots à écosser	200g	M.High	8-10	oui
Brocoli	300g	M.High	8-9	oui
Pois	300g	M.High	7-8	oui
Navet	300g	M.High	13-15	oui
Poireau	200g	M.High	10-11	oui
Maïs	200g	M.High	4-6	oui
Carottes	200g	M.High	5-6	oui
Choux de Bruxelles	300g	M.High	7-8	oui
Épinards	450g	M.High	12-13	oui
	600g	M.High	15-17	oui
Astuce : Faites cuire 1-2 cuillère(s) de liquide ; remuez de temps en temps ou coupez soigneusement. Laissez mijoter pendant 2-3 minutes ; assaisonnez juste avant de consommer.				
Potages / ragoût *)				
Ragoût	500g	M.High	13-15	oui
Potages consistants	300g	M.High	7-8	oui
Potage fondant	500g	M.High	13-15	oui
Astuce : Remuez de temps en temps ; laissez mijoter pendant 3-5 minutes.				

*) Aliments prêts à l'emploi

Cuire

Placez le grill sur la plaque de verre incluse. Une vaisselle appropriée qui résiste à la chaleur ou placez directement les aliments sur le grill.

Il n'est pas nécessaire de préchauffer le grill puisqu'il génère de la chaleur immédiatement.

Suivez les consignes suivantes pour la cuisson au grill et la cuisson de gratins :

1. Réglez le sélecteur de fonction sur « Grill ».
2. Utilisez la minuterie pour régler la durée de cuisson au grill souhaitée entre 1 minute et 30 minutes.

NOTE :

Il est recommandé de retourner les aliments (p.ex. viande, saucisse), lorsque la moitié environ du temps de cuisson est écoulée. Le ventilateur continue de fonctionner lorsque la cuisson est en pause.

Comestibles / aliments	Quantité	Durée env. min.	Couvercle
Toast grillé avec du fromage	2-3 tranches	8	non
Potages gratinés, e.g. soupe à l'oignon	2-3 tasses	10-15	non

Modes combinés micro-ondes et grill

Pendant ces modes, le micro-ondes et le grill fonctionnent alternativement dans un délai déterminé.

1. Utilisez le sélecteur de fonction pour sélectionner la combinaison désirée.

Code	Micro-ondes	Grill
Comb1	30%	70%
Comb2	49%	51%
Comb3	67%	33%

2. Utilisez la minuterie pour régler la durée de cuisson souhaitée entre 1 minute et 30 minutes.

Astuces pour la fonction combi

Lorsque vous cuisez des aliments en choisissant le réglage combi micro-ondes-grill, vous devez respecter les consignes suivantes :

La durée de cuisson pour les aliments épais et en grand quantité comme le rôti de porc, est respectivement plus long que celle pour les aliments en petite quantité et plus bas. **Cependant, pendant la cuisson, la règle opposée s'applique. Plus les aliments sont proches du grill, plus ils bruniront vite**, i. e., lorsque vous préparez des gros morceaux en mode combi, la durée de cuisson au grill est probablement plus courte que celle des morceaux plus petits.

Décongélation

NOTE :

- La puissance de micro-onde pour la décongélation est de 36 % (252 W).
- Puisque les micro-ondes pénètrent toujours dans les aliments de l'intérieur vers l'extérieur, les morceaux les plus gros ne seront peut-être pas entièrement décongelés au centre, alors que les couches extérieures commencent à cuire.
- Retournez les aliments comme de la viande, des saucisses ou du pain uniquement une fois la moitié approximative du temps de décongélation imparti écoulée.
- Tenez compte d'un temps de compensation après le programme de dégivrage. Il s'agit d'une période d'inactivité pendant laquelle une compensation de température a lieu grâce au passage de la chaleur de l'extérieur (décongelé) vers l'intérieur (congelé). Vous pouvez laisser les aliments dans l'appareil à l'arrêt pendant le temps de compensation. Le temps de compensation doit être d'une durée au moins égale au temps dans le micro-ondes, en fonction de la condition des aliments.
- Si les aliments pèsent moins de 200 g, ne les placez pas au milieu mais sur le bord de la plaque de verre.
- Vous pouvez réduire les temps de compensation par ex. en séparant un petit morceau de viande ou en émietter les morceaux congelés après le temps de dégivrage. Pour le pain en tranches ou les saucisses, séparez les tranches pendant le temps de compensation.
- Laissez les fruits se décongeler dans un bol avec un couvercle. Après la moitié du temps de dégivrage, remuez doucement les fruits une fois.
- Les gâteaux et les tartes à glaçage au chocolat ne doivent pas être décongelés dans le micro-ondes.

Pour utiliser le programme de dégivrage, utilisez la procédure suivante :

1. Déterminez le poids des aliments.
2. Retirez les aliments de leur emballage. Si cela est impossible dégivrez les aliments dans leur emballage pendant 30 secondes au maximum sur la puissance maximum du micro-ondes (Position du sélecteur « High »).

3. Placez les aliments devant être dégivrés sur la plaque (les fruits dans un bol). Et placez la viande sur une soucoupe inversée pour que les jus puissent s'écouler. Cette soucoupe ne doit pas être utilisée pour d'autres aliments ou entrer en contact avec eux.
4. Réglez le sélecteur de fonction sur « * Defrost ».
5. Utilisez la minuterie pour régler la durée de cuisson souhaitée entre 1 minute et 30 minutes.

Aliments	Poids	Temps de décongélation
Viande	0,1 - 1,0 kg	1:30 - 26:00
Volaille	0,2 - 1,0 kg	2:30 - 22:00
Poisson	0,1 - 0,9 kg	1:30 - 14:00

Nettoyage

⚠ AVERTISSEMENT :

Arrêtez le four à micro-ondes et débranchez la fiche du secteur.

⚠ ATTENTION :

- N'utilisez aucune brosse métallique ou aucun autre objet abrasif.
- N'utilisez aucun détergent abrasif ou acide.
- N'utilisez pas un racloir métallique pour nettoyer la fenêtre panoramique. La surface peut se rayer et le verre éventuellement se briser.

Espace intérieur

- Maintenez l'intérieur du four propre. Les éclaboussures et les liquides ayant débordé sur les parois du four peuvent être enlevés à l'aide d'un chiffon mouillé. Lorsque le four est très encrassé, on peut aussi se servir d'un détergent doux.
- Essuyez la fenêtre à l'intérieur et à l'extérieur avec un chiffon mouillé et enlevez régulièrement les éclaboussures et les taches en provenance de liquides débordés.

Parois extérieures

- Les parois extérieures du four ne doivent être nettoyées qu'avec un chiffon mouillé. Veillez à ce qu'il n'y a pas d'eau qui pénètre par les ouvertures dans le four.
- Ouvrez la porte du micro-ondes avant de nettoyer le panneau de commande pour éviter d'allumer accidentellement l'appareil.

Accessoires

- Nettoyez l'assiette en verre dans de l'eau chaude savonneuse ou dans le lave-vaisselle. Séchez-la avant de la réinstaller dans le micro-ondes.
- Nettoyez régulièrement l'anneau de guidage et la surface du fond. Vous pouvez retirer l'anneau de guidage et le nettoyer à la main. Utilisez un détergent doux ou un nettoyant pour vitres. Séchez bien. Puis, assurez-vous de replacer l'anneau correctement.
- Nettoyez le gril après chaque utilisation avec un liquide pour vaisselle ou placez-le dans un lave-vaisselle pour le nettoyer.

Odeur

Pour enlever les odeurs désagréables du four à micro-ondes, placez une écuelle remplie d'eau et de jus de citron allant au four à micro-ondes dans le four et chauffez-la pendant env. 5 minutes. Essuyez ensuite le four avec un chiffon mouillé.

Éclairage four

Pour remplacer l'éclairage du four, veuillez-vous adresser à un magasin spécialisé près de chez vous.

Dépannage

Une défaillance est souvent due à de légers problèmes. Avant de contacter notre service à la clientèle, veuillez vérifier le tableau ci-dessous :

Problèmes	Origine possible	Note / solution
La réception radio ou TV s'interrompt pendant que le micro-ondes fonctionne.	Le champ électromagnétique de l'appareil peut interférer avec les images et les sons de fréquences particulières.	Cette situation est normale et ne résulte pas d'une défaillance. Éloignez les appareils.
Le micro-ondes ne s'allume pas.	La porte n'est pas correctement fermée.	Vérifiez si des objets ou des restes d'aliments sont coincés dans la porte.
	Défaut de la prise murale.	Essayez une autre prise murale. Vérifiez le fusible principal de votre habitation.
Le plateau tournant provoque un bruit abrasant ou de grattement.	Présence d'objets étrangers ou sales vers la pièce du plateau tournant.	Retirez d'éventuels objets et des restes d'aliments comme il est décrit dans le chapitre « Nettoyage ».
L'appareil s'est arrêté de fonctionner sans raison apparente.	L'appareil est défectueux.	Veuillez contacter notre service à la clientèle.

Données techniques

Modèle :PC-MWG 1208
 Alimentation : 230 V~, 50 Hz
 Consommation :
 Micro-ondes : 1100 W
 Gril : 900 W
 Puissance micro-ondes : 700 W / 2450 MHz
 Volume du four : env. 17 litres
 Classe de protection : I
 Poids net : env. 10,4 kg

Nous nous réservons le droit d'apporter des modifications techniques ainsi que des modifications de conception dans le cadre du développement continu de nos produits.

Cet appareil est conforme à toutes les directives CE en vigueur, telles que les directives sur la compatibilité électromagnétique et les faibles tensions et a été fabriqué selon les derniers règlements de sécurité.

Élimination

Signification du symbole « Poubelle »



Protégez votre environnement, ne jetez pas vos appareils électriques avec les ordures ménagères.

Utilisez, pour l'élimination de vos appareils électriques, les bornes de collecte prévues à cet effet où vous pouvez vous débarrasser des appareils que vous n'utilisez plus.

Vous contribuez ainsi à éviter les impacts potentiels dans l'environnement et sur la santé de chacun, causés par une mauvaise élimination de ces déchets.

Vous contribuez aussi au recyclage sous toutes ses formes des appareils électriques et électroniques usagés.

Vous trouverez toutes les informations sur les bornes d'élimination des appareils auprès de votre commune ou de l'administration de votre communauté.

Manual de instrucciones

Le agradecemos la confianza depositada en este producto y esperamos que disfrute de su uso.

Símbolos en este manual de instrucciones

Advertencias importantes para su seguridad están señaladas en especial. Siga estas advertencias incondicionalmente, para evitar accidentes y daños en el aparato:

AVISO:

Advierte ante los peligros para su salud y demuestra posibles riesgos de herida.

ATENCIÓN:

Indica los posibles riesgos para el aparato u otros objetos.

 **NOTA:** Pone en relieve consejos e informaciones para usted.

Índice

Indicación de los elementos de manejo	3
Notas generales	30
¡Importantes indicaciones de seguridad!	30
Señales y símbolos del aparato	32
Indicación de los elementos de manejo	32
Notas de uso	32
Indicaciones para el funcionamiento de asar a la parrilla y el funcionamiento combinado	32
Vajilla apropiada para el microondas	32
Indicaciones de interés en el funcionamiento del microondas	33
Puesta en marcha	33
Instrucciones de instalación	33
Preparación	33
Uso de microondas	33
Pausar o cancelar la cocción	34
Calentar	34
Tabla de calentamiento	34
Cocinar	34
Recomendaciones de cocción	34
Tabla de cocción	35
Asado	35
Modos combinados de microondas y parrilla	36

Recomendaciones para el funcionamiento combi	36
Descongelar	36
Limpieza	36
Espacio interior	36
Paredes exteriores	36
Accesorios	36
Olor	36
Iluminación de horno	36
Solución de problemas	37
Datos técnicos	37
Eliminación	37
Significado del símbolo "Cubo de basura"	37

Notas generales

Antes de la puesta en servicio de este aparato lea detenidamente el manual de instrucciones y guarde éste bien incluido la garantía, el recibo de pago y si es posible también el cartón de embalaje con el embalaje interior. En caso de dejar el aparato a terceros, también entregue el manual de instrucciones.

- Solamente utilice el aparato para el uso privado y para el fin previsto. Este aparato no está destinado para el uso profesional.
- No lo utilice al aire libre. No lo exponga al calor, a la entrada directa de rayos de sol, a la humedad (en ningún caso sumerja el aparato en agua) y a los cantos agudos. No utilice el aparato con las manos húmedas. En caso de que el aparato esté húmedo o mojado retire de momento la clavija de la caja de enchufe.
- Desconecte el aparato y siempre retire la clavija de la caja de enchufe (por favor tire de la clavija y no del cable), cuando no quiera utilizar el aparato, montar piezas o en caso de limpieza o defectos.
- **No** utilice el aparato sin vigilancia. En caso de salir de la habitación, desconecte siempre el aparato. Retire la clavija de la caja de enchufe.
- El aparato y el cable de alimentación de red se deben controlar regularmente para garantizar que no estén dañados. En caso de que se comprobara un daño, no se podrá seguir utilizando el aparato.
- Solamente utilice accesorios originales.
- Para la seguridad de sus niños no deje material de embalaje (Bolsas de plástico, cartón, poliestireno etc.) a su alcance.

AVISO:

No deje jugar a los niños con la lámina. **¡Existe peligro de asfixia!**

¡Importantes indicaciones de seguridad!

Se ruega leer estas indicaciones cuidadosamente y guardarlas bien para su posterior utilización.

AVISO:

- El horno microondas ha sido diseñado para calentar alimentos y bebidas. Secar alimentos o prendas o calentar almohadillas eléctricas, zapatillas, esponjas, trapos de limpieza mojados o similares puede provocar heridas, combustión o incendio.
- El microondas **no** está previsto para calentar / cocer a **animales vivos**.
- En caso de que la puerta o la obturación de goma de la puerta estén dañadas, no se puede poner en marcha el aparato, hasta que una persona especializada no lo haya reparado.
- En ningún caso repare el aparato por su cuenta, sino contacte a un servicio autorizado. Excepto para la persona especializada, para los demás significa un peligro realizar trabajos de mantenimiento o de reparación, que exijan descubrir la cubierta que normalmente asegura la protección contra la exposición a la radiación de la energía por microondas.
- Si el cable de alimentación está dañado, debe ser reemplazado por el fabricante, su agente de servicio o una persona con calificación similar para evitar riesgos.
- Se ruega no calentar líquidos en recipientes cerrados. **¡EXISTE PELIGRO DE EXPLOSIÓN!**

⚠ AVISO:

- No coloque el microondas en ningún armario.
- El aparato precisa del espacio suficiente para la circulación de aire para funcionar correctamente. Deje una distancia de 30 cm encima, 10 cm detrás, y 10 cm a ambos lados del aparato. No cubra el aparato. No obstruya nunca las aperturas del aparato. No saque las patas.
- Ponga el aparato con la parte posterior orientada a una pared.
- El aparato y las piezas accesibles se calientan durante el uso. Tenga cuidado para evitar tocar los elementos calentadores. Los niños menores de 8 años deben mantenerse alejado a menos que reciban una supervisión continua.
- Solamente utilice vajilla apropiada como: Vidrio, porcelana, cerámica, vajilla de plástico resistente al calor o vajilla especial para microondas.
- Los recipientes metálicos no están permitidos para calentar alimentos ni bebidas en el horno microondas. Obedezca las indicaciones del capítulo "Vajilla apropiada para el microondas".
- Al calentar o al cocinar alimentos en **materiales inflamables**, como pueden ser recipientes de plástico o de papel, se tiene que observar con frecuencia el aparato de microondas para cocinar, causado por la posibilidad de una inflamación.
- En caso de emisión de humos se ruega desconectar el aparato y retirar la clavija de la caja de enchufe. Mantenga la puerta cerrada, para apagar posible llamas que aparezcan.
- El contenido de biberones y tarros con alimentación infantil se debe remover o agitar y revisar la temperatura antes de su uso. Existe peligro de quemarse.
- Use agarraderas para horno o mitones de cocina para sacar los recipientes. **¡RIESGO DE QUEMADURAS!**
- Alimentos con cáscara o piel, como huevos, salchichas, conservas de vidrio cerradas, etc., no se deben calentar en el microondas, ya que podrían explotar, aunque el calentamiento haya sido finalizado por microondas.

⚠ AVISO: ¡Atención demora en la ebullición!

En la ebullición, sobre todo al recalentar líquidos (agua) puede ocurrir, que la temperatura de ebullición se haya alcanzado; pero que las típicas burbujas de vapor todavía no suban. El líquido no hierve de forma uniforme. Esta llamada demora en la ebullición puede, al apartar el recipiente con una leve vibración, causar una repentina formación de burbujas de vapor y originar que rebase el agua. ¡Existe peligro de quemarse! Para conseguir una ebullición uniforme, se ruega colocar una varilla de vidrio o algo similar, no metálico, en el recipiente.

- Este aparato puede ser usado por niños de 8 o más años de edad y personas con capacidades físicas, sensoriales o mentales reducidas, o falta de experiencia y conocimientos, si reciben supervisión o instrucciones sobre el uso del aparato de forma segura y comprenden los riesgos implicados.
- Los niños no deben jugar con el aparato.
- La limpieza y el mantenimiento del usuario no deben ser realizados por niños menores de 8 años, y en este caso con supervisión.
- Mantenga el aparato y el cable fuera del alcance de niños menores de 8 años.
- El marco de la puerta y la obturación, así como piezas vecinas, en caso de que estén sucias, deben ser limpiadas cuidadosamente con un paño húmedo.
- Limpie el microondas con regularidad y retire restos de alimentos del interior.
- Si se ha limpiado mal el aparato puede destruirse su superficie, lo cual acortaría su duración y podría originar situaciones peligrosas.
- No use limpiadores abrasivos ni raspadores metálicos afilados para limpiar la puerta de cristal. Podría rayar la superficie. Puede romper el cristal.
- No use limpiadores a vapor.
- Siga las instrucciones indicadas en el capítulo "Limpieza".
- No utilice el aparato con un temporizador externo o un sistema de control remoto independiente.
- Este aparato sirve
 - para calentar y cocer alimentos sólidos o líquidos
 - para gratinar y asar a la parrilla alimentos sólidos.

Está diseñado para ser usado en domicilios y aplicaciones similares, como:

- cocinas para personal en tiendas, oficinas y otros entornos industriales;
- clientes de hoteles, moteles y otras instalaciones residenciales;
- en instalaciones agrícolas;
- en pensiones.

Señales y símbolos del aparato

Hay un símbolo de advertencia acoplado a la superficie superior del horno microondas:



AVISO: ¡Superficie caliente!
¡Peligro de quemaduras!

La temperatura de las superficies accesibles puede ser muy alta durante y después del funcionamiento.



¡Lea estas instrucciones!

Tenga también en cuenta las indicaciones informativas del microondas:

Traducción:

WARNING

- 1: MICROWAVE AND HIGH VOLTAGE INSIDE. BE SURE NOT TO REMOVE THE ENCLOSURE.
- 2: THIS APPLIANCE IS EQUIPPED WITH A GROUNDED PLUG FOR YOUR PROTECTION AGAINST POSSIBLE SHOCK HAZARDS AND SHOULD BE CONNECTED TO A PROPERLY GROUNDED OUTLET.
- 3: THIS DEVICE IS TO BE SERVICED ONLY BY PROPERLY QUALIFIED SERVICE PERSONNEL.
- 4: DISCONNECT POWER PLUG BEFORE SERVICING. REMOVAL OF THE ENCLOSURE WITH PRODUCT ENERGIZED COULD EXPOSE SERVICEMEN TO HAZARDOUS HIGH VOLTAGE POTENTIAL.

Aviso

- 1: Microondas y alta tensión en el interior. Asegúrese de no retirar la carcasa.
- 2: Este aparato está equipado con un enchufe de conexión a tierra para su protección contra posibles peligros y se debería conectar de manera correcta a una toma de corriente con conexión a tierra.
- 3: El mantenimiento y reparación de este aparato lo debe llevar a cabo personal de mantenimiento cualificado.
- 4: Desenchufe de la toma de corriente antes de realizar el mantenimiento. Retirar la carcasa con el producto conectado podría exponer al mecánico al potencial peligro de tensión alta.

Microwave energy: Do not remove this cover!

Energía de microondas: ¡No retire esta tapa!

Indicación de los elementos de manejo

- 1 Plancha de mica
- 2 Interruptor de función
- 3 Reloj temporizador
- 4 Eje motor
- 5 Anilla guía
- 6 Plato giratorio de cristal
- 7 Gratinador
- 8 Pestaña de la puerta
- 9 Ventana de observación

Notas de uso

Indicaciones para el funcionamiento de asar a la parrilla y el funcionamiento combinado

- Como en el funcionamiento de asar a la parrilla y el funcionamiento combinado se utiliza calor radiante, se ruega usar solamente vajilla resistente al calor. Los recipientes de plástico no son adecuados.

- Si solamente utiliza el funcionamiento de asar a la parrilla, también puede utilizar vajilla de metal o de aluminio - pero no al utilizar el funcionamiento combinado o de microondas.
- No coloque nada sobre la parte superior de la carcasa. Está se calentará. Deje las rejillas de ventilación siempre libres.
- Se ruega utilizar la parrilla para acercar el alimento que se quiera asar al elemento calorífico.

Vajilla apropiada para el microondas

- El material ideal para el uso en un microondas es transparente y permite a la radiación de microondas calentar los alimentos de forma homogénea.
- Cuencos o platos redondos / ovalados son más apropiados que cuadrados ya que en los cantos los alimentos podrían rebosar hirviendo.

⚠ ATENCIÓN:

Riesgo de explosión con utensilios cerrados.

- Abra los recipientes cerrados antes de cocinar o calentar.
- Perfore las películas protectoras varias veces con un tenedor.

⚠ ATENCIÓN: ¡Riesgo de chispas e incendio!

- Las microondas no pueden penetrar el metal. Por lo tanto, no pueden usarse recipientes ni bandejas metálicas con el funcionamiento de microondas.
- No utilice cuencos de papel de material reciclado, ya que pueden contener pequeñas cantidades de metal que podrían originar chispas o incendios.

Con la siguiente lista le facilitamos la selección de vajilla apropiada para el microondas:

Material	Apropiado para		
	micro-ondas	parrilla	combinación*
Recipiente de vidrio resistente al calor	si	si	si
Recipiente de vidrio no resistente al calor	no	no	no
Recipiente-/plato de cerámica resistente al calor	si	si	si
Recipiente de plástico apropiado para el microondas	si	no	no
Papel de cocina	si	no	no
Material de horno metálico o de aluminio	no	si	no
Parrilla	no	si	no
Lámina de aluminio y recipiente de lámina	no	si	no

*) Combinación de microondas con parrilla

Indicaciones de interés en el funcionamiento del microondas

- Su aparato trabaja con radiación de microondas que calienta en muy corto tiempo las partículas de agua en los alimentos. En este proceso no hay radiación calorífica y por ello casi nada de tostado en los alimentos.
- Caliente con este aparato solamente alimentos.
- Este aparato no está apropiado para la cocción de alimentos bañados en aceite.
- Solamente caliente de 1-2 raciones a la vez. Si no pierde el aparato en eficacia.
- Microondas suministran directamente energía. Por ello no es necesario precalentar los alimentos.
- Nunca ponga el aparato en marcha en vacío y en servicio de microondas.
- El horno tradicional no se puede reemplazar por el microondas. El microondas sirve principalmente para:
 - Descongelación de productos congelados
 - Calentamiento rápido de alimentos o bebidas
 - Cocción de comidas.

Puesta en marcha

Instrucciones de instalación

- Instale el aparato con su parte posterior mirando a la pared.
- Mantenga los siguientes espacios de seguridad:
 - 10 cm posteriores
 - 10 cm a ambos lados
 - 30 cm sobre el microondas.
- Para evitar interferencias con el funcionamiento de otros dispositivos, no ponga el dispositivo cerca de otros dispositivos electrónicos.

Preparación

1. Utilice el asa para abrir la puerta.

2. Saque cualquier accesorio de la cámara de cocción y desembálelos.
3. Si todavía no lo ha hecho: Coloque el eje impulsor en el centro de la parte inferior del horno.
4. Coloque el anillo guía en el centro.
5. Posicione el plato giratorio de cristal de modo que las hendiduras inferiores se bloqueen en el centro del eje impulsor.
6. Supervise el aparato si tiene algunos defectos visibles, sobre todo en la zona de la puerta. Si hubiera defectos de cualquier tipo, de ninguna forma se deberá poner en marcha el aparato.
7. Asegurarse de que la tensión de alimentación coincida con la del aparato. Comprobar la etiqueta identificadora para consultar las especificaciones.
8. Introduzca la clavija en una caja de enchufe con toma tierra y correctamente instalada.

⚠ ATENCIÓN:

- ¡No retire ningunas piezas montadas del espacio interior de cocción o de la parte interior de la puerta!
- La plancha de mica (1) también forma parte del aparato y no debe sacarse. Protege el componente electrónico que tiene detrás de la sujeción.

ℹ NOTA:

Si existen restos de fabricación o aceite en la cavidad o el elemento calentador, puede producirse humo u olores durante el primer uso. Es normal, y se acabará después de diversos usos.

Recomendamos encarecidamente proceder del modo siguiente:

- Active el modo gratinado y deje funcionar el dispositivo varias veces sin alimento en el interior.
- Asegúrese de tener una ventilación suficiente.

Uso de microondas

1. Eche la comida a calentar en el menaje apropiado.
2. Abra la puerta y coloque el menaje en el centro del plato giratorio. Cierre la puerta. (Por motivos de seguridad, el horno trabaja sólo estando la puerta bien cerrada.)
3. Ponga la potencia requerida de microondas:

Indicación	Descripción	Potencia microonda en %*	Campo aplicación
Low	Mantener caliente	18	Derretir queso, etc.
* Defrost	Descongelar	36	Descongelar víveres-congelados
Med	Medio	58	Cocinar
M.High	Medio alto	81	Para cocinar por ejm., carne
High	Alto	100	Calentar rápidamente

* 100% = 700 W

4. Use el temporizador para establecer el tiempo de cocción deseado, entre 1 minuto y 30 minutos. Este tiempo depende de la cantidad y de la naturaleza del producto. Con un poco de práctica, aprenderá en seguida el tiempo que necesita para la cocción.

ℹ NOTA:

- La preparación en el horno microondas tiene lugar con mucha más rapidez que en el horno térmico. Si no está seguro, ponga algo más corto el tiempo de cocción y, si fuere necesario, termine la cocción posteriormente.
- Al poner el tiempo de cocción se enciende el horno microondas. Prende la luz del compartimento de cocción.
- **Precaución:** Coloque por favor durante la operación en microondas una tapa cobertura sobre el(los) viver(es).

5. Transcurrido el tiempo se desconecta el aparato. Suena una señal final. Ahora retire el alimento.

Pausar o cancelar la cocción

- Si desea interrumpir el proceso de cocción, solo tiene que abrir la puerta.
- Para continuar cocinando, cierre la puerta.
- Para cancelar el proceso de cocción, gire el temporizador hasta la posición "0".

Calentar

El calentamiento es una característica especial de los microondas. Los líquidos y alimentos refrigerados pueden calentarse fácilmente a temperatura ambiente o para comerse sin tener que usar demasiados recipientes.

Los tiempos de calentamiento de la tabla siguiente son una referencia solamente, ya que el tiempo depende en gran medida de la temperatura original y de la textura de los alimentos. Por lo tanto, recomendamos comprobar de vez en cuando si los alimentos están lo suficientemente calientes.

Tabla de calentamiento

Comestibles / alimento	Cantidad	Posición del interruptor	Tiempo aprox. en min.	Tapa
Líquidos				
1 taza	150 g	High	0,5-1	no
0,5 l	500 g	High	3,5-5	no
0,75 l	750 g	High	5-7	no
Recomendación: Ponga una varilla de cristal en el recipiente para evitar sobrecalentamientos, y remueva bien antes de beber.				
Platos				
Costillas + patatas y verduras	450 g	High	2,5-3,5	sí
Gulash con fideos	450 g	High	2-2,5	sí
Carne + puré + salsa	450 g	High	2,5-3,5	sí
Recomendación: Humedecer levemente antes de cocinar; remover de vez en cuando.				
Carne				
Costillas, rebozadas	200 g	High	1-2	no
Albóndigas, 4 trozos	500 g	High	3-4	no
Asado	250 g	High	2-3	no
Recomendación: Unte con aceite para que el rebozado o la superficie no se ablanden.				
Aves				
½ pollo	450 g	High	3,5-5	no
Fricandó de pollo	400 g	High	3-4,5	sí
Recomendación: Untar con aceite; remover ocasionalmente.				
Guarniciones				
Fideos, arroz, 1 ración	150 g	High	1-2	sí
2 raciones	300 g	High	2,5-3,5	sí
Patatas	500 g	High	3-4	sí
Recomendación: Humedecer ligeramente antes de cocinar.				

Comestibles / alimento	Cantidad	Posición del interruptor	Tiempo aprox. en min.	Tapa
Sopas / salsas				
Caldo, 1 plato	250 g	High	1-1,5	sí
Sopa con sólidos	250 g	High	1,5-2	sí
Salsas	250 g	High	1-2	sí
Alimentos infantiles				
Leche	100 ml	Med	0,5-1	no
Puré	200 g	Med	1-1,5	no
Recomendación: Agitar o remover por completo. Comprobar la temperatura				

Cocinar

Recomendaciones de cocción

Siga las orientaciones ofrecidas en la tabla de cocción y la receta. Controle el proceso de cocción si aún no tiene mucha experiencia.

Puede abrir la puerta del dispositivo en cualquier momento. El dispositivo se apagará automáticamente.

Solo continuará el funcionamiento cuando se cierre la puerta.

Los alimentos refrigerados precisan de un tiempo de cocción superior que los que están a temperatura ambiente.

Cuanto más gruesos sean los alimentos, mayor será el tiempo de cocción. La carne cortada en trozos grandes, por ejemplo, precisa de una cocción más larga que la misma cantidad de carne cortada en tiras. Se recomienda cocinar cantidades mayores de alimentos a potencia máxima y hacerla cocer a fuego lento, a media potencia, para obtener una cocción más uniforme.

Los alimentos inferiores se cocinan con mayor rapidez que los que están encima. Distribuya los alimentos tan bajos como sea posible. Ponga las partes más delgadas, como los muslos de pollo o los filetes de pescado, en el centro, o déjelas solapadas.

Las cantidades más pequeñas de alimentos se cocinan más rápido que las más grandes. La siguiente norma general es aplicable:

Doble cantidad = casi el doble de tiempo
La mitad = la mitad del tiempo

Si no puede encontrar el tiempo exacto de cocción de un plato, puede aplicar la norma siguiente:

Por cada 100 g aprox. 1 minuto de cocción

Todos los alimentos que tape en un fogón normal también deben taparse en el microondas.

Una tapa evitará que los alimentos se sequen. Un plato invertido, papel antigraza o láminas para cocción en microondas son adecuados como tapas. Cocine los alimentos que deban dorarse sin tapa.

Tabla de cocción

Comestibles / alimento	Cantidad	Posición del interruptor	Tiempo aprox. en min.	Tapa
Verduras				
Berenjena	500 g	M.High	7-10	sí
Coliflor	500 g	M.High	13-15	sí
Brécol	500 g	M.High	6-9	sí
Achicoria	500 g	M.High	6-7	sí
Guisantes	500 g	M.High	6-7	sí
Hinojo	500 g	M.High	8-11	sí
Judías verdes	300 g	M.High	13-15	sí
Patatas	500 g	M.High	9-12	sí
Nabos	500 g	M.High	8-10	sí
Puerros	500 g	M.High	7-9	sí
Maíz en mazorca	250 g	M.High	7-9	sí
Zanahorias	500 g	M.High	8-10	sí
Pimientos	500 g	M.High	6-9	sí
Coles de bruselas	300 g	M.High	7-10	sí
Espárragos	300 g	M.High	6-9	sí
Tomates	500 g	M.High	6-7	sí
Calabacín	500 g	M.High	9-10	sí
Recomendación: Corte las verduras en pequeños trozos y cuézalas con 2-3 cucharadas de líquido. Remueva ocasionalmente. Cocine a fuego lento 3-5 minutos y sazone inmediatamente antes de servir.				
Frutas				
Manzana o pera al horno	500 g	M.High	5-8	sí
Ruibarbo asado	250 g	M.High	4-6	no
Manzana al horno, 4	500 g	M.High	7-9	sí
Recomendación: Añadir 125 ml de agua; el zumo de limón evita que la fruta pierda color; cocinar a fuego lento 3-5 minutos.				
Carne *)				
Carne en salsa	400 g	M.High	10-12	sí
Goulash, tiras de venado	500 g	M.High	10-15	sí
Redondo de ternera	250 g	M.High	7-8	sí
Recomendación: Remover ocasionalmente, dejar reposar 3-5 minutos.				
Aves *)				
Fricandó de pollo	250 g	M.High	6-7	sí
Sopa de pollo	200 g	M.High	5-6	sí
Recomendación: Remover ocasionalmente, dejar reposar 3-5 minutos.				
Pescado				
Filete de pescado	300 g	M.High	7-8	sí
	400 g	M.High	8-9	sí
Recomendación: Gírelo pasado la mitad del tiempo; cocine a fuego lento 3-5 minutos.				

Comestibles / alimento	Cantidad	Posición del interruptor	Tiempo aprox. en min.	Tapa
Descongelar y cocinar verdura				
Repollo rojo con manzana	450 g	M.High	14-16	sí
Hojas de espinacas	300 g	M.High	11-13	sí
Coliflor	200 g	M.High	7-9	sí
Judías	200 g	M.High	8-10	sí
Brécol	300 g	M.High	8-9	sí
Guisantes	300 g	M.High	7-8	sí
Nabos	300 g	M.High	13-15	sí
Puerros	200 g	M.High	10-11	sí
Maíz	200 g	M.High	4-6	sí
Zanahorias	200 g	M.High	5-6	sí
Coles de Bruselas	300 g	M.High	7-8	sí
Espinacas	450 g	M.High	12-13	sí
	600 g	M.High	15-17	sí
Recomendación: Cocinar con 1-2 cucharadas de líquido; remover ocasionalmente o cortar cuidadosamente. Cocine a fuego lento 2-3 minutos y sazone inmediatamente antes de servir.				
Sopas / cocido *)				
Cocido	500 g	M.High	13-15	sí
Sopa con sólidos	300 g	M.High	7-8	sí
Crema	500 g	M.High	13-15	sí
Recomendación: Remover ocasionalmente, cocinar a fuego lento 3-5 minutos.				

*) Alimentos precocinados

Asado

Ponga la rejilla de asado sobre la bandeja de cristal incluida. Use utensilios resistentes al calor adecuados, o ponga los alimentos directamente sobre la rejilla.

No es necesario precalentar la rejilla de asado, ya que el asado genera calor radiante de inmediato.

Proceda del modo siguiente para asar y gratinar:

1. Ponga el interruptor en la posición "Grill".
2. Use el temporizador para establecer el tiempo de asado deseado, entre 1 minuto y 30 minutos.

i NOTA:

Recomendamos girar los alimentos (como carne, salchichas) tras aproximadamente la mitad del tiempo de cocción. El ventilador seguirá funcionando cuando se pause el proceso de cocción.

Comestibles / alimento	Cantidad	Tiempo aprox. en min.	Tapa
Gratinar tostada con queso	2-3 rebanadas	8	no
Gratinar sopas, como sopa de cebolla	2-3 tazones	10-15	no

Modos combinados de microondas y parrilla

Durante estos modos el microondas y la parrilla funcionan internamente durante un tiempo concreto.

1. Use el interruptor de función para establecer la combinación deseada.

Código	Microondas	Parrilla
Comb1	30%	70%
Comb2	49%	51%
Comb3	67%	33%

2. Use el temporizador para establecer el tiempo de cocción deseado, entre 1 minuto y 30 minutos.

Recomendaciones para el funcionamiento combi

Cuando cocine alimentos con la posición combinada de microondas-gratinado, debería obedecer los principios siguientes:

El tiempo de cocción para alimentos grandes y gruesos, como el asado de cerdo, es más largo que para alimentos más pequeños o que queden más abajo. **Sin embargo, cuando ase, es aplicable la norma opuesta.**

Cuanto más cerca esté el alimento del gratinado, antes se dorará.

Es decir, cuando prepare piezas grandes con funcionamiento combi, el tiempo de asado es posiblemente más breve que el de trozos más pequeños.

Descongelar

NOTA:

- La potencia de microondas al descongelar es del 36% (252 W).
- Como las microondas siempre penetran los alimentos del exterior hacia dentro, los trozos más grandes pueden no quedar descongelados en el centro. Las capas externas pueden haber comenzado a cocerse.
- Déle la vuelta a alimentos tales como carne, salchichas o pan una vez después de que haya transcurrido la mitad del tiempo de descongelado.
- Introduzca un tiempo de compensación tras el programa de descongelación. Es un periodo de reposo durante el que se produce una compensación de temperatura mediante la conducción del calor del exterior (descongelado) al interior (congelado). Puede dejar los alimentos en el aparato apagado o fuera del aparato durante el tiempo de compensación. El tiempo de compensación debe ser al menos tantos minutos como el tiempo de descongelación en el microondas. Depende de la condición de los alimentos.
- Si el peso de los alimentos es inferior a 200 g, no lo coloque en el centro, sino en el borde de la bandeja de cristal.
- Puede abreviar los tiempos de compensación, por ejemplo, separando los trozos pequeños de carne o despiezando los trozos congelados restantes de carne picada tras el tiempo de descongelación. Para las rebanadas de pan o las salchichas, separe las rebanadas durante el tiempo de compensación.
- Deje descongelar la fruta en un recipiente con tapa. Pasada aproximadamente la mitad del tiempo de descongelación, remueva suavemente la fruta una vez.
- Los pasteles o tartas con recubrimiento de chocolate no deben descongelarse en el microondas.

Para usar el programa de descongelación, proceda del modo siguiente:

1. Determine el peso de los alimentos.
2. Retire los alimentos del embalaje. Si no se puede extraer del embalaje, descongele durante 30 segundos a potencia máxima de microondas (Posición del interruptor "High").

3. Ponga los alimentos a descongelar sobre la bandeja (la fruta dentro de un recipiente). Coloque también los alimentos sobre un plato de forma que los jugos de la carne puedan soltarse. Este plato no debe usarse nunca para otros alimentos ni entrar en contactos con ellos.
4. Ponga el interruptor en la posición "Defrost".
5. Use el temporizador para establecer el tiempo de cocción deseado, entre 1 minuto y 30 minutos.

Alimento	Peso	Tiempo de descongelación
Carne	0,1 - 1,0 kg	1:30 - 26:00
Aves	0,2 - 1,0 kg	2:30 - 22:00
Pescado	0,1 - 0,9 kg	1:30 - 14:00

Limpieza



AVISO:

Desconecte el microondas y retire el enchufe.



ATENCIÓN:

- No use cepillos de cerdas de acero ni otros objetos abrasivos.
- No use detergentes ácidos ni abrasivos.
- No use raspadores metálicos para limpiar la ventana de observación. La superficie podría rayarse y posiblemente se rompiera el cristal.

Espacio interior

- Mantenga limpio el espacio interior del horno. Salpicaduras y líquidos derramados en las paredes del horno se pueden quitar con un paño húmedo. Si el horno está muy sucio también se puede usar un detergente suave.
- Limpie la ventana por afuera y por adentro con un paño húmedo y elimine con regularidad las salpicaduras y las manchas de los líquidos derramados.

Paredes exteriores

- Las paredes exteriores de la carcasa sólo se deberían limpiar con un paño húmedo. Tenga atención de que no entre ningún agua en las aberturas de la carcasa y con ello en el interior del aparato.
- Abra la puerta del microondas antes de limpiar el panel de control para evitar ponerlo en marcha accidentalmente.

Accesorios

- Limpie la bandeja de cristal en agua jabonosa caliente o en el lavavajillas. Séquela antes de volver a colocarla en el microondas.
- Limpie con regularidad la anilla de guía y el interior del fondo. Puede quitar la anilla de guía y limpiarla manualmente. Use un detergente suave o limpiacristales. Séquelo por completo. Asegúrese de colocar la anilla correctamente a continuación.
- Limpie la parrilla tras cada uso con detergente lavavajillas o póngala en el lavavajillas para limpiarla.

Olor

Para eliminar olores desagradables del microondas, coloque en el horno un cuenco apropiado para el microondas conteniendo agua y zumo de limón, calentado esto aprox. 5 minutos. A continuación limpie el horno con un paño suave.

Iluminación de horno

Para recambiar la iluminación del horno diríjase por favor a un taller especializado en su cercanía.

Solución de problemas

Las averías a menudo son causadas por problemas poco importantes. Antes de contactar con nuestro servicio al cliente, compruebe la tabla siguiente:

Problema	Posible causa	Notas/solución
La recepción de radio o TV se interrumpe durante el funcionamiento del microondas.	Los campos electromagnéticos del dispositivo pueden interferir con la imagen y el sonido de ciertas frecuencias.	Es normal, no se trata de una avería. Coloque los dispositivos más apartados uno del otro.
El microondas no se pone en marcha.	La puerta está mal cerrada.	Compruebe si hay objetos o restos de alimentos encallados en la puerta.
	Toma de corriente defectuosa.	Pruebe otra toma de corriente.
		Compruebe los fusibles de su casa.
El plato giratorio emite un sonido de raspado o abrasión.	Hay suciedad u objetos extraños en el eje del plato giratorio.	Retire cualquier eventual objeto y resto de alimentos como se describe en "Limpieza".
Se detiene el funcionamiento sin razón aparente.	Dispositivo defectuoso.	Contacte con nuestro servicio al cliente.

Datos técnicos

Modelo:PC-MWG 1208
 Suministro de tensión: 230 V~, 50 Hz
 Consumo de energía:
 Microondas: 1100 W
 Parrilla: 900 W
 Potencia asignada de salida de microondas: 700 W / 2450 MHz
 Volumen espacio de cocción: aprox. 17 Litros
 Clase de protección: I
 Peso neto: aprox. 10,4 kg
 El derecho de realizar modificaciones técnicas y de diseño en el curso del desarrollo continuo del producto esta reservado.
 Este dispositivo cumple con todas las directrices CE actuales, como la directriz de compatibilidad electromagnética y de bajo voltaje, y está fabricada según las últimas normas de seguridad.

Eliminación

Significado del símbolo "Cubo de basura"



Proteja nuestro medio ambiente, aparatos eléctricos no forman parte de la basura doméstica.

Haga uso de los centros de recogida previstos para la eliminación de aparatos eléctricos y entregue allí sus aparatos eléctricos que no vaya a utilizar más.

Ayudará en evitar las potenciales consecuencias, a causa de una errónea eliminación de desechos, para el medio ambiente y la salud humana.

Con ello, contribuirá a la recuperación, al reciclado y a otras formas de reutilización de los aparatos viejos eléctricos y electrónicos.

La información cómo se debe eliminar los aparatos, se obtiene en su ayuntamiento o su administración municipal.

Istruzioni per l'uso

Grazie per aver scelto il nostro prodotto. Vi auguriamo un buon utilizzo del dispositivo.

Simboli per questo manuale di istruzioni per l'uso

Le indicazioni importanti per la propria sicurezza sono indicati appropriatamente. Osservare assolutamente queste indicazioni, per evitare incidenti e danni all'apparecchio:

AVVISO:

Previene i rischi della propria salute ed indica possibili rischi di ferite.

ATTENZIONE:

Indica possibili pericoli per l'apparecchio o altri oggetti.

NOTA: Mette in risalto consigli ed informazioni.

Indice

Elementi di comando.....	3
Note Generali.....	38
Importanti avvertenze di sicurezza!.....	38
Indicazioni e simboli presenti sull'apparecchio.....	40
Elementi di comando.....	40
Note per l'uso	40
Avvertenze per l'uso grill e combinato	40
Stoviglie adatte alla microonde.....	40
Cosa si deve sapere sull'uso del microonde	41
Messa in funzione	41
Istruzioni di installazione	41
Preparazione	41
Utilizzo del microonde.....	41
Pausa o annullamento della cottura	42
Riscaldamento	42
Tabella di riscaldamento	42
Cottura	42
Consigli pratici di cottura.....	42
Tabella di cottura	43
Grigliare	43
Modalità di combinazione microonde e grill	44
Suggerimenti per l'operazione combinata	43

Scongelamento	43
Pulizia	44
Spazio interno	44
Pareti esterne.....	44
Accessori.....	44
Odore	44
Illuminazione per forno.....	44
Risoluzione problemi	45
Dati tecnici	45
Smaltimento	45
Significato del simbolo "Eliminazione"	45

Note Generali

Prima di mettere in funzione questo apparecchio, leggere molto attentamente le istruzioni per l'uso e conservarle con cura unitamente al certificato di garanzia, allo scontrino e, se possibile, alla scatola di cartone con la confezione interna. Se passate l'apparecchio a terzi, consegnate anche le istruzioni per l'uso.

- Utilizzare l'apparecchio esclusivamente per scopi privati e conformemente al tipo di applicazione previsto. Questo prodotto non è stato concepito ai fini di un impiego in ambito industriale.
- Non utilizzarlo all'aperto. Proteggerlo dal calore, nonché dall'esposizione diretta ai raggi solari e dall'umidità (non immergerlo mai in sostanze liquide) e tenerlo a distanza da oggetti con spigoli affilati. Non utilizzare l'apparecchio con le mani umide. Nel caso in cui si bagni o si inumidisca l'apparecchio, staccare immediatamente la spina.
- Disattivare l'apparecchio e staccare sempre la spina dalla relativa presa (prendendo in mano la spina, non tirando il cavo) allorché non si utilizza l'apparecchio, quando si applicano degli accessori oppure nel caso in cui lo si debba pulire o si siano manifestate anomalie.
- **Non** mettere in funzione l'apparecchio senza sorveglianza. Spegnerlo sempre l'apparecchio, se si desidera uscire dalla stanza. Estrarre la spina dalla presa.
- Controllare regolarmente che l'apparecchio e il cavo non presentino tracce di danneggiamento. In tal caso l'apparecchio non deve più essere utilizzato.
- Utilizzare esclusivamente accessori originali.
- Per sicurezza tenere l'imballaggio (sacchetto di plastica, scatola, polistirolo, ecc.) fuori dalla portata dei bambini.

AVVISO:

Non lasciar giocare i bambini piccoli con la pellicola. **Pericolo di soffocamento!**

Importanti avvertenze di sicurezza!

Leggere attentamente e conservare per l'uso futuro.

AVVISO:

- Il forno a microonde è destinato a riscaldare alimenti e bevande. Asciugare alimenti o indumenti o riscaldare cuscini elettrici, pantofole, spugne o stracci per pulire o simili può causare lesione, combustione o incendio.
- La microonde **non** è adatta per riscaldare **animali vivi**.
- Se lo sportello o le guarnizioni dello sportello sono danneggiate, il forno non può essere usato prima che siano state effettuate riparazioni da una persona addestrata allo scopo.
- Non riparare mai il forno direttamente, contattare un esperto autorizzato. Tranne che per l'esperto, per tutti è pericoloso eseguire lavori di manutenzione o riparazione che richiedano la rimozione di un coperchio che garantisce la protezione contro le radiazioni dell'energia microonde.
- Se il cavo di corrente è danneggiato, farlo sostituire del produttore, agente di assistenza o persona qualificata al fine di evitare pericoli.
- Non riscaldare liquidi in recipienti chiusi. **PERICOLO DI ESPLOSIONE!**

AVVISO:

- Non poggiare la microonde in un armadio.
- Il dispositivo necessita di spazio sufficiente per la circolazione dell'aria al fine di farlo funzionare correttamente. Lasciare una distanza di 30 cm sopra, di 10 cm sul retro e di 10 cm su entrambi i lati del dispositivo. Non coprire il dispositivo. Non bloccare le aperture del dispositivo. Non togliere i piedi.
- Mettere il dispositivo con il retro rivolto verso il muro.
- Il dispositivo e i suoi accessori possono diventare molto caldi durante l'uso. Fare attenzione a non toccare gli elementi termici. I bambini di età inferiore agli 8 anni devono essere tenuti lontani a non sorvegliati.
- Utilizzare solo stoviglie idonee come: vetro, porcellana, ceramica, materiale sintetico resistente al calore o stoviglie speciali per microonde.
- Non sono ammessi contenitori metallici per riscaldare cibi e bevande nel forno a microonde. Osservare le avvertenze riportate nel capitolo "Stoviglie adatte alla microonde".
- Se si desidera riscaldare o cuocere cibi in **contenitori combustibili** come di carta o di materia plastica, è necessario sorvegliare la microonde per evitare la possibilità di combustione.
- Se si sviluppa fumo, spegnere l'apparecchio e staccare la spina. Tenere chiuso lo sportello per soffocare eventuali fiamme.
- L'apparecchio non deve essere assolutamente riparato dall'utente. Dopo aver tolto il coperchio c'è pericolo di radiazioni provenienti dall'energia microonde.
- Usare indumenti o guanti da cucina quando si tolgono i contenitori. **PERICOLO DI USTIONI!**
- Alimenti con guscio o scorza, come uova, salami, conserve sottovetro chiuse ecc. non possono essere riscaldati nel forno microonde perché possono esplodere anche quando il riscaldamento da parte delle microonde è terminato.

AVVISO: Ebollizione rallentata!

Durante la cottura, soprattutto quando si riscaldano liquidi (acqua) può accadere che la temperatura di ebollizione sia raggiunta ma che le tipiche bollicine di vapore ancora non salgano. L'ebollizione non è uniforme. Quando si toglie il recipiente, questo fenomeno tramite una scossa leggera può dar luogo ad un'ebollizione rallentata, provocando quindi una formazione improvvisa di bollicine di vapore, perciò il liquido può traboccare. Pericolo di ustione! Per ottenere un'ebollizione uniforme, mettere nel recipiente una barra di vetro o qualcosa di simile, ma non metallo.

- Questo dispositivo può essere usato da bambini di età dagli 8 anni in su e da persone con ridotte capacità fisiche, sensoriali o mentali o con mancanza di esperienza e conoscenze se in presenza di persone che controllano e sanno usare il dispositivo in modo sicuro e capiscono i pericoli coinvolti.
- I bambini non devono giocare con l'apparecchio.
- La pulizia e la manutenzione utente non devono essere eseguiti da bambini, a meno che di età superiore agli 8 anni e non siano controllati.
- Tenere il dispositivo e il cavo fuori dalla portata dei bambini di età inferiore agli 8 anni.
- In presenza di sporco il telaio dello sportello, la guarnizione e le parti limitrofe devono essere ripuliti accuratamente con un panno umido.
- Pulire accuratamente il forno microonde e togliere residui di sporco dall'interno.
- La mancanza di sufficiente pulizia dell'apparecchio ha come conseguenza la distruzione della superficie, ciò che può influenzare la durata di vita dell'apparecchio e causare eventualmente situazioni pericolose.
- Non usare detersivi aggressivi o oggetti taglienti per pulire la porta in vetro. Si rischia di graffiare la superficie. Questo può danneggiare il vetro.
- Non usare un pulitore a vapore.
- Seguire le istruzioni che sono presenti nel capitolo "Pulizia".
- Non far funzionare l'apparecchio con un timer esterno o un telecomando separato.
- Questo apparecchio serve
 - per riscaldare e cuocere cibi solidi o liquidi,
 - per gratinare e e cuocere al grill cibi solidi.

È destinato all'uso di casa e applicazioni simili, come:

- in cucine di personale, uffici e altre aree industriali;
- da ospiti in alberghi, motel e altri alloggi;
- in impianti agricoli;
- in bed & breakfast.

Indicazioni e simboli presenti sull'apparecchio

C'è un simbolo di avviso applicato sulla superficie superiore del forno a microonde:



AVVISO: Superficie bollente!
Rischio di ustione!

La temperatura delle superfici accessibili può diventare molto alta durante e dopo il funzionamento.



Leggere le istruzioni!

Attenersi inoltre alle indicazioni riportate sul forno a microonde:

Traduzione:

WARNING

- 1: MICROWAVE AND HIGH VOLTAGE INSIDE. BE SURE NOT TO REMOVE THE ENCLOSURE.
- 2: THIS APPLIANCE IS EQUIPPED WITH A GROUNDED PLUG FOR YOUR PROTECTION AGAINST POSSIBLE SHOCK HAZARDS AND SHOULD BE CONNECTED TO A PROPERLY GROUNDED OUTLET.
- 3: THIS DEVICE IS TO BE SERVICED ONLY BY PROPERLY QUALIFIED SERVICE PERSONNEL.
- 4: DISCONNECT POWER PLUG BEFORE SERVICING. REMOVAL OF THE ENCLOSURE WITH PRODUCT ENERGIZED COULD EXPOSE SERVICEMEN TO HAZARDOUS HIGH VOLTAGE POTENTIAL.

Avviso

- 1: Microonde e alto voltaggio all'interno. Far attenzione a non rimuovere l'alloggiamento.
- 2: Questo dispositivo è dotato di una spina di terra per protezione contro possibili pericoli di scosse e deve essere collegato ad una presa messa a terra in modo corretto.
- 3: Questo dispositivo deve essere controllato per manutenzione solo da personale qualificato.
- 4: Scollegare la spina prima di eseguire lavori di assistenza. La rimozione dell'alloggiamento col prodotto sotto tensione determina l'esposizione del personale di assistenza a potenziale alta tensione.

Microwave energy: Do not remove this cover!

Energia prodotta da microonde: Non rimuovere la copertura!

Elementi di comando

- 1 Foglio mica
- 2 Selettore di funzione
- 3 Timer
- 4 Albero guida
- 5 Anello guida
- 6 Piatto girevole in vetro
- 7 Griglia
- 8 Meccanismo porta
- 9 Finestra di controllo

Note per l'uso

Avvertenze per l'uso grill e combinato

- Nella funzione grill e combinata si sfrutta calore di radiazione, usare dunque solo stoviglie resistenti. I contenitori in plastica non sono adatti.
- Nella funzione solo grill si possono usare anche stoviglie in metallo o alluminio, ma non nella funzione combinata o microonde.

- Non appoggiare nulla sul piano superiore della custodia. Diventa molto caldo. Lasciare sempre libere le fessure per la ventilazione.
- Per avvicinare i cibi all'elemento radiante usare la griglia.

Stoviglie adatte alla microonde

- Il materiale ideale per l'uso della microonde è trasparente e permette perciò ai raggi di riscaldare i cibi in modo uniforme.
- Ciotole rotonde o ovali sono più adatte di quelle angolari, perché i cibi che si accumulano negli angoli potrebbero eventualmente ribollire.

⚠ ATTENZIONE:

Rischio di esplosione nel caso di materiali sigillati.

- Aprire i contenitori chiusi prima della cottura o del riscaldamento.
- Forare i fogli di plastica protettiva diverse volte usando una forchetta.

⚠ ATTENZIONE: Pericolo di scintille e fuoco!

- I forni a microonde non può penetrare il metallo. Di conseguenza, nessun contenitore o piatti metallici possono essere utilizzati durante il funzionamento del microonde.

⚠ ATTENZIONE: Pericolo di scintille e fuoco!

- Non usare mai ciotole di cartone riciclabile, perché questi possono contenere parti minime di metallo, ciò che può causare scintille o incendi.

La lista qui sotto indicata facilita la scelta di stoviglie adatte all'uso della microonde:

Materiale	Adatto per		
	Microonde	Griglia	Combinazione *
Contenitore di vetro resistente al calore	si	si	si
Contenitore di vetro non resistente al calore	no	no	no
Contenitore/piatto di ceramica resistente al calore	si	si	si
Contenitore di plastica adatto alla microonde	si	no	no
Carta assorbente da cucina	si	no	no
Stoviglie in metallo o alluminio	no	si	no
Griglia	no	si	no
Carta argentata e contenitore della carta	no	si	no

*) Combinazione forno microonde con griglia

Cosa si deve sapere sull'uso del microonde

- Il forno microonde lavora con una radiazione di microonde che riscalda in brevissimo tempo le particelle d'acqua nei cibi. Qui non c'è nessuna radiazione di calore e quindi nemmeno doratura.
- Usare questo apparecchio solo per riscaldare generi alimentari.
- L'apparecchio non si presta per la cottura al forno di alimenti che galleggiano nel grasso.
- Riscaldare solo 1-2 porzioni alla volta, altrimenti l'apparecchio perde la sua efficacia.
- Le microonde forniscono subito il massimo di energia, quindi non è necessario preriscaldare.
- Non mettere mai in funzione la microonde senza contenuto.
- Il forno microonde non sostituisce il forno tradizionale. Esso serve principalmente per:
 - scongelare alimenti surgelati / congelati
 - riscaldare rapidamente alimenti solidi o liquidi
 - finire di cuocere alimenti.

Messa in funzione

Istruzioni di installazione

- Installare il dispositivo con il retro dello stesso rivolto alla parete.
- Rispettare le seguenti distanze di sicurezza:
 - 10 cm sul retro
 - 10 cm su entrambi i lati
 - 30 cm sopra il microonde.
- Al fine di evitare interferenze con altri dispositivi, non posizionare il vostro dispositivo vicino ad altri dispositivi elettronici.

Preparazione

1. Usare l'impugnatura per aprire la porta.
2. Togliere gli accessori dalla camera di cottura e disimballarli.
3. Se non fatto ancora: mettere l'albero guida al centro della base all'interno del forno.
4. Installare l'anello guida al centro.
5. Posizionare il piatto girevole in vetro in modo che gli incavi inferiori si blocchino al centro dell'albero guida.

6. Controllare che l'apparecchio non presenti danni visibili, soprattutto in prossimità dello sportello. In presenza di danni di qualsiasi genere l'apparecchio non deve assolutamente essere messo in funzione.
7. Verificare che la tensione da usare corrisponda alla tensione del dispositivo. Controllare che l'etichetta del modello per le specifiche.
8. Infilare la spina in una presa correttamente installata con contatto di terra.

⚠ ATTENZIONE:

- Non rimuovere pezzi montati dalla camera di cottura e dall'interno dello sportello!
- Il foglio mica (1) è parte del dispositivo e non deve essere rimosso. Protegge da sporco il componente elettronico situato dietro.

ⓘ NOTA:

Se vi sono residui di produzione o di olio sulla chiusura o sull'elemento riscaldante, si potrebbero percepire fumo od odore durante l'attivazione iniziale.

Questo è normale e cesserà dopo un uso ripetuto.

Raccomandiamo caldamente di procedere come segue:

- Ruotare la modalità griglia e lasciare che il dispositivo opera diverse volte senza cibo da cuocere.
- Assicurare una ventilazione sufficiente.

Utilizzo del microonde

1. Mettere gli alimenti da cuocere in un tipo di contenitore appropriato.
2. Aprire la porta dell'apparecchio e posizionare il contenitore al centro del piatto in vetro. Chiudere la porta. (Per motivi di sicurezza, l'apparecchio può funzionare esclusivamente nel caso in cui la porta sia stata chiusa correttamente).
3. Impostare la potenza microonde necessaria:

Scritta	Descrizione	Potenza microonde in % *	Campo di applicazione
Low	Mantenere caldo	18	Far sciogliere il formaggio, ecc.
* De-frost	Scongellare	36	Far scongelare gli alimenti surgelati
Med	Medio	58	Proseguire la cottura
M.High	Medio alto	81	Far cuocere per esempio la carne
High	Alto	100	Riscaldare rapidamente

* 100% = 700 W

4. Utilizzare il timer per impostare il tempo di cottura desiderato tra 1 minuto e 30 minuti. Dopo un po' di esercizio, si imparerà rapidamente a valutare correttamente l'esatta durata di cottura necessaria.

ⓘ NOTA:

- La preparazione del cibo in un forno a microonde avviene molto più rapidamente rispetto a quanto non accada nel caso di un tradizionale forno. Nel caso in cui non si sia sicuri circa l'esatta durata di cottura, si consiglia pertanto di impostare un intervallo di tempo limitato e, se necessario, di ultimare successivamente la cottura.
- Con l'impostazione della durata di cottura, l'apparecchio entra in funzione. L'illuminazione del vano cottura si attiva.
- **Attenzione:** Quando si utilizza soltanto la modalità di funzionamento a microonde, applicare una cappa di copertura sugli alimenti.

5. Al termine del tempo l'apparecchio si spegne. Suona un segnale per il termine. Estrarre il cibo.

Pausa o annullamento della cottura

- Se si desidera interrompere il processo di cottura, è sufficiente aprire lo sportello.
- Per proseguire nelle operazioni di cottura, richiudere lo sportello.
- Per terminare definitivamente il processo, impostare il timer in posizione "0".

Riscaldamento

Calore e riscaldamento sono caratteristiche speciali dei microonde. Liquidi ed alimenti conservati in frigorifero possono essere facilmente scaldati a temperatura ambiente o riscaldati senza usare molte pentole.

I tempi di riscaldamento nella seguente tabella sono per mero riferimento, poiché i tempi dipendono davvero molto dalla temperatura di partenza e dalla consistenza del cibo. È pertanto consigliato di verificare, di tanto in tanto, se il cibo è abbastanza caldo.

Tabella di riscaldamento

Commestibili / cibo	Quantità	Posizioni del selettore	Tempo circa min.	Coperchio
Liquidi				
1 tazza	150 g	High	0,5 - 1	no
0,5 l	500 g	High	3,5 - 5	no
0,75 l	750 g	High	5 - 7	no
Suggerimento: Posizionare un bastoncino di vetro nel contenitore per evitare il sovra-riscaldamento; mescolare bene prima di bere.				
Piatti impanati				
Cotoletta + patate e verdure	450 g	High	2,5 - 3,5	sì
Gulasch con fettuccine	450 g	High	2 - 2,5	sì
Carne + grumo + salsa	450 g	High	2,5 - 3,5	sì
Suggerimento: Inumidire leggermente prima della cottura, mescolando di tanto in tanto.				
Carne				
Cotoletta, impanata	200 g	High	1 - 2	no
Polpette, 4 pezzi	500 g	High	3 - 4	no
Arrosto	250 g	High	2 - 3	no
Suggerimento: Coprire con olio per la cottura o non aspergere non ammorbidire.				
Pollame				
½ pollo	450 g	High	3,5 - 5	no
Pollo in fricassea	400 g	High	3 - 4,5	sì
Suggerimento: Coprire con olio; mescolando di tanto in tanto.				
Contorno				
Fettuccine, riso, 1 porzione	150 g	High	1 - 2	sì
	2 porzioni	300 g	High	2,5 - 3,5
Patate	500 g	High	3 - 4	sì
Suggerimento: Inumidire leggermente prima della cottura.				
Zuppa / salsa				
Brodo, 1 piatto	250 g	High	1 - 1,5	sì
Zuppa con solidi	250 g	High	1,5 - 2	sì
Salsa	250 g	High	1 - 2	sì

Commestibili / cibo	Quantità	Posizioni del selettore	Tempo circa min.	Coperchio
Cibo per neonati				
Latte	100 ml	Med	0,5 - 1	no
Purea	200 g	Med	1 - 1,5	no
Suggerimento: Agitare o mescolare attentamente. Verificare la temperatura!				

Cottura

Consigli pratici di cottura

Seguire le linee guida date nella tabella di cottura e nella ricetta. Monitorare il processo di cottura se ancora non avete sufficiente esperienza.

Potrete aprire la porta del dispositivo in qualsiasi momento. Il dispositivo si spengherà automaticamente.

L'apparecchio continuerà a funzionare solo se lo sportello è chiuso.

I cibi provenienti dal frigorifero necessitano di maggiore tempo di cottura rispetto a quelli a temperatura ambiente.

Più grosso è il cibo, più tempo serve per la cottura. La carne tagliata in pezzi grossi, per esempio, richiede un maggiore tempo di cottura rispetto alla carne della stessa quantità ma tagliata in strisce. Si raccomanda di cuocere i pezzi di carne più grandi alla massima potenza e di farli bollire a lungo a media potenza per una cottura più uniforme.

I generi alimentari cuociono più rapidamente rispetto a quelli più grandi; pertanto, distribuite il cibo il più in basso possibile. Posizionare le parti più sottili come le cosce di pollo o i filetti di pesce al centro e lasciarli sovrapposti.

Le piccole quantità cuociono più in fretta rispetto a quelle grandi. Si applica la regola empirica seguente:

Doppia quantità = circa il doppio del tempo

Metà quantità = metà tempo

Se non trovate l'esatto tempo di cottura per un piatto, potete applicare la regola seguente:

Per circa 100 g 1 minuto di cottura

Tutti i cibi che mettete su un piatto comune dovrebbero anche essere coperti nel microonde.

Una copertura impedirà al cibo di seccare. Un piatto capovolto, carta oleata o carta da forno apposite sono tutte coperture adatte. Cuocere il cibo che dovrebbe avere una crosta senza coperchio.

Tabella di cottura

Commestibili/cibo	Quantità	Posizioni del selettore	Tempo circa min.	Coperchio
Verdura				
Melanzana	500 g	M.High	7-10	sì
Cavolfiore	500 g	M.High	13-15	sì
Cavolfiore	500 g	M.High	6-9	sì
Cicoria	500 g	M.High	6-7	sì
Piselli	500 g	M.High	6-7	sì
Finocchio	500 g	M.High	8-11	sì
Pisellini verdi	300 g	M.High	13-15	sì
Patate	500 g	M.High	9-12	sì
Cime di rapa	500 g	M.High	8-10	sì
Porro	500 g	M.High	7-9	sì
Pannocchia arrostita	250 g	M.High	7-9	sì
Carota	500 g	M.High	8-10	sì
Pepe	500 g	M.High	6-9	sì
Cavolini di Bruxelles	300 g	M.High	7-10	sì
Asparagi	300 g	M.High	6-9	sì
Pomodoro	500 g	M.High	6-7	sì
Zucchine	500 g	M.High	9-10	sì
Suggerimento: Tagliare le verdure in piccoli pezzi e cuocere con 2-3 cucchiaini di liquido; mescolare di tanto in tanto. Far bollire per 3-5 minuti; aggiungere il condimento appena prima di mangiare.				
Frutta				
Mela o pera cotte	500 g	M.High	5-8	sì
Rabarbaro cotto	250 g	M.High	4-6	no
Mela arrosto, 4 pezzi	500 g	M.High	7-9	sì
Suggerimento: Aggiungere 125 ml di acqua, succo di limone impedirà alla frutta di scolorire, far bollire per 3-5 minuti.				
Carne *)				
Carne con salsa	400 g	M.High	10-12	sì
Gulasch, strisce bovine	500 g	M.High	10-15	sì
Involtini di carne bovina	250 g	M.High	7-8	sì
Suggerimento: Mescolare di tanto in tanto; lasciar riposare per 3-5 minuti.				
Pollame *)				
Pollo in fricassea	250 g	M.High	6-7	sì
Zuppa di pollo	200 g	M.High	5-6	sì
Suggerimento: Mescolare di tanto in tanto; lasciar riposare per 3-5 minuti.				
Pesce				
Filetto di pesce	300 g	M.High	7-8	sì
	400 g	M.High	8-9	sì
Suggerimento: Spegnerlo dopo che è passato metà del tempo; far bollire per 3-5 minuti.				

Commestibili/cibo	Quantità	Posizioni del selettore	Tempo circa min.	Coperchio
Scongellare e cuocere le verdure				
Cavolo rosso con mele	450 g	M.High	14-16	sì
Foglie di spinaci	300 g	M.High	11-13	sì
Cavolfiore	200 g	M.High	7-9	sì
Fagiolini	200 g	M.High	8-10	sì
Broccoli	300 g	M.High	8-9	sì
Piselli	300 g	M.High	7-8	sì
Cime di rapa	300 g	M.High	13-15	sì
Porro	200 g	M.High	10-11	sì
Mais	200 g	M.High	4-6	sì
Carote	200 g	M.High	5-6	sì
Cavolini di bruxelles	300 g	M.High	7-8	sì
Spinaci	450 g	M.High	12-13	sì
	600 g	M.High	15-17	sì
Suggerimento: Cuocere con 1-2 cucchiaini di liquido; mescolare di tanto in tanto o tagliare attentamente. Far bollire per 2-3 minuti; aggiungere il condimento solo prima di mangiare.				
Zuppe/stufato *)				
Stufato	500 g	M.High	13-15	sì
Zuppa con solidi	300 g	M.High	7-8	sì
Crema	500 g	M.High	13-15	sì
Suggerimento: Mescolare di tanto in tanto; far bollire per 3-5 minuti.				

*) Cibo precotto

Grigliare

Posizionare la griglia sul piatto in vetro in dotazione. Usare un contenitore resistente al calore o mettere direttamente il cibo nel grill.

Non è necessario preriscaldare la griglia poiché il grill genera immediatamente calore radiante.

Procedere come segue per arrostitire e gratinare:

1. Impostare il selettore in posizione "Grill".
2. Utilizzare il timer per impostare il tempo di grigliatura desiderato compreso tra 1 minuto e 30 minuti.

NOTA:

Si consiglia di girare gli alimenti (ad es. carne, salsiccia) dopo che ca. metà del tempo di cottura è trascorso. Il ventilatore continua a funzionare quando il processo di cottura è messo in pausa.

Commestibili/cibo	Quantità	Tempo circa min.	Coperchio
Gratinare toast con formaggio	2-3 fette	8	no
Gratinare zuppe, ad es. la zuppa di cipolle	2-3 tazze	10-15	no

Modalità di combinazione microonde e grill

Durante queste modalità il microonde e il grill funzionano alternativamente entro un determinato periodo di tempo.

1. Utilizzare il selettore di funzione per impostare la configurazione desiderata.

Codice	Microonde	Grill
Comb1	30%	70%
Comb2	49%	51%
Comb3	67%	33%

2. Utilizzare il timer per impostare il tempo di cottura desiderato tra 1 minuto e 30 minuti.

Suggerimenti per l'operazione combinata

Quando si cuoce il cibo con l'impostazione combinata di microonde-grill, dovrete seguire le seguenti:

Il tempo di cottura per cibi grandi o piccoli, come la porchetta, è rispettivamente maggiore rispetto a cibi più piccoli. **Ciononostante, quando si arrostitisce, si applica la regola opposta. Più vicino al grill è il cibo, più velocemente si abbrustolisce.** Cioè, quando si preparano arrostiti in modalità combinata, il tempo dell'arrosto è possibilmente inferiore rispetto ad arrostiti più piccoli.

Scongelamento

NOTA:

- La potenza del microonde durante lo scongelamento è 36 % (252 W).
- Poiché le onde penetrano sempre negli alimenti dall'esterno verso l'interno, i pezzi più grandi potrebbero non essere completamente scongelati al centro. Gli strati esterni potrebbero iniziare già ad essere cotti.
- Girare alimenti come carne, salsicce o pane una volta a metà del tempo di scongelamento.
- Fattore in un tempo di compensazione dopo il programma di scongelamento. Questo è un periodo di posizione durante il quale una compensazione della temperatura avviene attraverso l'induzione di calore dall'esterno (scongelamento) all'interno (congelato). È possibile lasciare gli alimenti nel dispositivo spento o all'esterno del dispositivo durante il periodo di compensazione. Il tempo di compensazione dovrebbe essere almeno i minuti necessari per il tempo di scongelamento nel microonde. Esso dipende dalla condizione degli alimenti.
- Se il peso degli alimenti è meno di 200 g, non mettere gli alimenti al centro ma ai bordi del piatto di vetro.
- È possibile accorciare i tempi di compensazione ad esempio separando i piccoli pezzi di carne o sbriciolando la carne macinata dopo il tempo di scongelamento. Per le fette di pane o salsiccia, separare le fette durante il tempo di compensazione.
- Far scongelare la frutta in un recipiente con coperchio. Alla metà del tempo di scongelamento, girare una volta la frutta.
- Torte e tartine con cioccolata non dovrebbero essere scongelate nel microonde.

Per usare il programma di scongelamento procedete come di seguito:

1. Determinare il peso degli alimenti.
2. Rimuovere gli alimenti dalla confezione. Se la confezione non può essere rimossa, scongelare per 30 secondi al massimo della potenza del microonde (Posizione selettore "High").

3. Mettere gli alimenti da scongelare su un piatto (frutta in un recipiente). Mettere anche la carne su una salsiera in modo che il succo della carne scoli. Questa salsiera non deve essere mai usata per altri alimenti o entrare in contatto con essi.
4. Impostare il selettore in posizione "* Defrost".
5. Utilizzare il timer per impostare il tempo di cottura desiderato tra 1 minuto e 30 minuti.

Commestibili	Peso	Tempo di scongelamento
Carne	0,1 - 1,0 kg	1:30 - 26:00
Pollame	0,2 - 1,0 kg	2:30 - 22:00
Pesce	0,1 - 0,9 kg	1:30 - 14:00

Pulizia

AVVISO:

Spegnere la microonde e estrarre la spina.

ATTENZIONE:

- Non usare spazzole metalliche o altri oggetti abrasivi.
- Non usare detergenti acidi o abrasivi.
- Non usare oggetti metallici appuntiti per pulire la finestra. La superficie potrebbe venir graffiata e il vetro potrebbe rompersi.

Spazio interno

- Tenere pulito l'interno del forno. Eliminare gli spruzzi ed i liquidi traboccati sulle pareti del forno con un panno umido. Se il forno risulta molto sporco, è possibile usare anche un detergente.
- Pulire il finestrino dentro e fuori con un panno umido e togliere regolarmente spruzzi e liquidi traboccati.

Pareti esterne

- Le pareti esterne del supporto devono essere pulite con un panno umido. Fare attenzione che non subentri mai acqua nelle fessure del supporto e quindi nell'interno dell'apparecchio.
- Aprire la porta del microonde prima di pulire il pannello di controllo al fine di evitare l'accensione accidentale del dispositivo.

Accessori

- Pulire il piatto in vetro in acqua calda insaponata o lavastoviglie. Asciugare prima reinstallare nel microonde.
- Pulire l'anello ruote e la superficie interna regolarmente. Togliere l'anello ruote e pulire manualmente usando un detersivo delicato. Pulire l'anello ruote per bene e poi installarlo nuovamente alla base della camera di cottura.
- Pulire la griglia dopo ogni uso con un detersivo per piatti o metterlo in lavastoviglie per la pulizia.

Odore

Per eliminare odori sgradevoli dalla microonde, poggiare nel forno una ciotola adatta alla microonde riempita di acqua e succo di limone e riscaldare per ca. 5 minuti. In seguito lavare con un panno morbido.

Illuminazione per forno

Per eseguire un ricambio dell'illuminazione del forno, rivolgersi ad un' officina specializzata nelle vicinanze.

Risoluzione problemi

I malfunzionamenti sono spesso causati da problemi lievi. Prima di contattare il servizio assistenza, si prega di verificare la seguente tabella:

Problema	Possibile causa	Note / soluzione
La ricezione radio o TV è interrotta durante il funzionamento del microonde.	I campi elettromagnetici di questo dispositivo possono interferire con le immagini e il suono a frequenze speciali.	Questo è normale e non rappresenta un malfunzionamento. Posizionare i dispositivi più distanti gli uni dagli altri.
Il microonde non si accende.	La porta non è chiusa adeguatamente.	Controllare che non vi siano oggetti o residui di cibo incastrati nella porta.
	Presa a muro difettosa.	Provare un'altra presa a muro.
		Controllare il fusibile principale del circuito domestico.
Il girevole provoca un rumore di graffi e fruscio.	C'è della sporcizia o ci sono oggetti estranei nella zona dell'albero girevole.	Rimuovere i possibili oggetti e residui di cibo come descritto in "Pulizia".
L'operazione è terminata senza alcuna ovvia ragione.	Il dispositivo è difettoso.	Si prega di contattare il servizio assistenza.

Dati tecnici

Modello:.....PC-MWG 1208
 Alimentazione rete: 230 V~, 50 Hz
 Consumo di energia:
 Microonde:.....1100 W
 Grill:..... 900 W
 Potenza di uscita dimensionale della microonde: 700 W/2450 MHz
 Volume dello spazio di cottura: ca. 17 litri
 Classe di protezione: I
 Peso netto: ca. 10,4 kg

Si riserva il diritto di apportare modifiche tecniche e di design nel corso dello sviluppo del prodotto.

Questo dispositivo risponde a tutte le direttive della CE, come la direttiva sulla compatibilità elettromagnetica e quella sul basso voltaggio ed è prodotto secondo le più recenti norme di sicurezza.

Smaltimento

Significato del simbolo "Eliminazione"



Salvaguardare l'ambiente, gli elettrodomestici non vanno eliminati come rifiuti domestici.

Per l'eliminazione degli elettrodomestici, fare uso dei posti di raccolta previsti per questo tipo e porre quegli elettrodomestici che non sono più in uso.

Si contribuisce così ad evitare un effetto potenziale sull'ambiente e sulla salute, dovuto magari ad una eliminazione sbagliata.

Questo significa un contributo personale alla riutilizzazione, al riciclaggio e altre forme di utilizzazione di elettrodomestici ed apparecchi elettronici usati.

Si possono trovare le corrispondenti informazioni sugli appositi luoghi di raccolta, nelle amministrazioni dei comuni.

Instruction Manual

Thank you for choosing our product. We hope you will enjoy using the appliance.

Symbols in these Instructions for Use

Important information for your safety is specially marked. It is essential to comply with these instructions in order to avoid accidents and prevent damage to the appliance:

WARNING:

This warns you of dangers to your health and indicates possible injury risks.

CAUTION:

This refers to possible hazards to the appliance or other objects.

 **NOTE:** This highlights tips and information.

Contents

Overview of the Components.....	3
General Notes.....	46
Important Safety Information!	46
Signs and Symbols on the Appliance	48
Overview of the Components.....	48
Notes for Use.....	48
Information on Grilling and Combined Operation.....	48
Suitable Microwave Tableware	48
What you Should Know about Microwave Operation.....	49
Initial Operation.....	49
Installation Instructions.....	49
Preparation.....	49
Operating the Microwave.....	49
Pause or Cancel Cooking	49
Heating	49
Heating Table	49
Cooking.....	50
Hands-on Cooking Tips	50
Cooking Table	50

Grilling.....	51
Microwave and Grill Combination Modes.....	51
Tips for Combi Operation.....	51
Defrosting	51
Cleaning.....	52
Interior	52
External Walls	52
Accessories.....	52
Odours.....	52
Oven Light.....	52
Troubleshooting.....	52
Technical Data.....	52
Disposal	52
Meaning of the "Dustbin" Symbol	52

General Notes

Read the operating instructions carefully before putting the appliance into operation and keep the instructions including the warranty, the receipt and, if possible, the box with the internal packing. If you give this appliance to other people, please also pass on the operating instructions.

- The appliance is designed exclusively for private use and for the envisaged purpose. This appliance is not fit for commercial use.
- Do not use it outdoors. Keep it away from sources of heat, direct sunlight, humidity (never dip it into any liquid) and sharp edges. Do not use the appliance with wet hands. If the appliance is humid or wet, unplug it immediately.
- When cleaning or putting it away, switch off the appliance and always pull out the plug from the socket (pull the plug itself, not the lead) if the appliance is not being used and remove the attached accessories.
- Do **not** operate the appliance without supervision. If you leave the room you should always turn the appliance off. Remove the plug from the socket.
- The appliance and the mains lead have to be checked regularly for signs of damage. If damage is found the appliance must not be used.
- Use only original spare parts.
- In order to ensure your children's safety, please keep all packaging (plastic bags, boxes, polystyrene etc.) out of their reach.

WARNING:

Don't let small children play with foils for **danger of suffocation!**

Important Safety Information!

Please read carefully and keep for future use.

WARNING:

- The microwave oven is intended for heating foods and drinks. Drying foods or clothes or heating electric pads, slippers, sponges, wet cleaning rags, or similar can cause injuries, combustion, or fire.
- The microwave oven is **not** suitable for warming/heating up **living animals**.
- When the door or the door seals are damaged, the microwave oven must not be used until it has been repaired by a qualified specialist.
- Please do not repair the appliance yourself, but have it repaired by an authorised specialist. Carrying out maintenance or repair work which involves removal of the cover that protects the surroundings from microwave radiation is dangerous unless carried out by an expert.
- If the supply cord is damaged, it must be replaced by the manufacturer, its service agent or similarly qualified persons in order to avoid a hazard.
- Do not heat liquids in closed containers. **DANGER OF EXPLOSION!**
- Do not place your microwave in a cupboard.

⚠ WARNING:

- The appliance requires sufficient space for air circulation in order to function properly. Leave a distance of 30 cm above, of 10 cm on the back, and of 10 cm on both sides of the appliance. Do not cover the appliance. Never block the openings of the appliance. Do not remove the feet.
- Place the appliance with the back facing a wall.
- The appliance and its accessible parts become hot during use. Care should be taken to avoid touching heating elements. Children less than 8 years of age shall be kept away unless they are continuously supervised.
- Only suitable tableware should be used such as: glass, porcelain, ceramics, heat-resistant plastic or special microwave tableware.
- Metallic containers are not permitted for heating food and beverages in the microwave oven. Observe the notes in the chapter "Suitable Microwave Tableware".
- If food is being heated or cooked in **combustible materials**, such as plastic or paper containers, the microwave oven should be checked frequently due to the risk of fire.
- If smoke is produced, turn the appliance off and remove the plug. Keep the door closed in order to suffocate any flames.
- The contents of babies' bottles and jars of baby food must be stirred or shaken and the temperature checked before use. There is a danger of burns.
- Use oven cloths or kitchen gloves when removing the containers. **DANGER OF BURNS!**
- Food with a shell or skin, such as eggs, sausages, sealed jars etc. must not be heated up in the microwave as they may explode even when heating by the microwaves is finished.

⚠ WARNING: Delay in boiling!

During boiling, particularly during the reheating of liquids (water), it may happen that the boiling temperature has been reached but the typical bubbles have not yet started to rise. The liquid does not boil evenly. When the vessel is removed this so-called delay in boiling may result in the sudden formation of bubbles when the vessel is knocked, causing the water to boil over. There is a serious danger of burns! In order to achieve even boiling, please place a glass rod or similar item, but nothing metallic, in the vessel.

- This appliance can be used by children aged from 8 years and above and persons with reduced physical, sensory or mental capabilities or lack of experience and knowledge if they have been given supervision or instruction concerning use of the appliance in a safe way and understand the hazards involved.
- Children shall not play with the appliance.
- Cleaning and user maintenance shall not be made by children unless they are older 8 years and supervised.
- Keep the appliance and its cord out of reach of children less than 8 years.
- Any dirt on the door frame / door seal and neighbouring parts must be carefully cleaned with a damp cloth.
- Clean the microwave oven regularly and remove any food residues from the interior.
- If the appliance is not clean the surface may be damaged, affecting its serviceable life and possibly resulting in hazardous situations.
- Do not use any aggressive abrasive cleaners or sharp metal scrapers to clean the glass door. You could scratch the surface. This can destroy the glass.
- Steam cleaner is not to be used.
- Also follow the instructions which are given in the "Cleaning" chapter.
- Do not operate the appliance with an external timer or separate remote control system.
- This appliance is used
 - for heating up and cooking solid or liquid foods
 - for browning and grilling solid foods.

It is intended for the use in households and for similar applications, such as:

- in staff kitchens of stores, offices, and other industrial areas;
- by guests in hotels, motels, and other housing facilities;
- in agricultural estates;
- in bed and breakfasts.

Signs and Symbols on the Appliance

There is a warning symbol attached to the top surface of the microwave oven:



WARNING: Hot surface!
Risk of burning!

The temperature of accessible surfaces can get very hot during and after operation.



Read the Instructions!

Also note the information signs on the microwave:

WARNING

- 1: MICROWAVE AND HIGH VOLTAGE INSIDE. BE SURE NOT TO REMOVE THE ENCLOSURE.
- 2: THIS APPLIANCE IS EQUIPPED WITH A GROUNDED PLUG FOR YOUR PROTECTION AGAINST POSSIBLE SHOCK HAZARDS AND SHOULD BE CONNECTED TO A PROPERLY GROUNDED OUTLET.
- 3: THIS DEVICE IS TO BE SERVICED ONLY BY PROPERLY QUALIFIED SERVICE PERSONNEL.
- 4: DISCONNECT POWER PLUG BEFORE SERVICING. REMOVAL OF THE ENCLOSURE WITH PRODUCT ENERGIZED COULD EXPOSE SERVICEMEN TO HAZARDOUS HIGH VOLTAGE POTENTIAL.

Microwave energy: Do not remove this cover!

Overview of the Components

- 1 Mica sheet
- 2 Function switch
- 3 Timer
- 4 Drive shaft
- 5 Guide ring
- 6 Glass rotating plate
- 7 Griller
- 8 Door latch
- 9 Viewing window

Notes for Use

Information on Grilling and Combined Operation

- As heat radiation is used during grilling and combined operation, please use only heat-resistant tableware. Plastic containers are not suitable.
- When food is only being grilled, metal or aluminium tableware may also be used -but not during combined or microwave operation.
- Do not place anything on top of the housing as this becomes hot. Always leave the ventilation slits uncovered.
- Please use the grilling grid to move the food to be cooked nearer to the heating element.

Suitable Microwave Tableware

- The ideal material for use in a microwave is transparent and allows the microwave radiation to heat the food evenly.
- Round/oval dishes and plates are more suitable than rectangular ones as the food in the corners may overcook.

⚠ CAUTION:

Risk of explosion by sealed tableware.

- Open closed containers before cooking or heating.
- Pierce protective plastic foil several times using a fork.

⚠ CAUTION: Sparking and fire hazard!

- Microwaves cannot penetrate metal. Accordingly, no metal containers or plates may be used in microwave operation.
- Do not use any paper dishes made of recycled material as these may contain small amounts of metal, which may result in sparks or fires.

The list below is intended to help you select suitable microwave tableware:

Material	Suitable for		
	Microwave	Grill	Combination *
Heat-resistant glass vessel	yes	yes	yes
Non-heat-resistant glass vessel	no	no	no
Heat-resistant ceramic vessel/plate	yes	yes	yes
Plastic vessels suitable for microwave use	yes	no	no
Kitchen roll	yes	no	no
Metal or aluminium ovenware	no	yes	no
Grilling grid	no	yes	no
Aluminium foil and foil containers	no	yes	no

*) Combination of microwave with grill

What you Should Know about Microwave Operation

- Your appliance works with microwave radiation, which heats up water particles in food in a very short time. There is no heat radiation and therefore hardly any browning.
- Only food should be heated up with this appliance.
- The appliance is not suitable for baking in floating fat.
- Only 1-2 portions should be heated up at the same time. Otherwise the microwave will become less efficient.
- Microwaves provide their full energy levels immediately. Pre-heating is therefore not necessary.
- Never operate the microwave function when the oven is empty.
- The microwave oven does not replace your traditional cooker. It is used mainly for:
 - defrosting deep-frozen food
 - rapid warming/heating of food or drinks
 - cooking meals.

Initial Operation

Installation Instructions

- Install the appliance with the back of the appliance facing the wall.
- Maintain the following safety clearances:
 - 10 cm to the back
 - 10 cm to both sides
 - 30 cm to the top of the microwave.
- In order to avoid interference with the operation of other appliances, do not place your appliance near other electronic appliances.

Preparation

- Use the handle to open the door.
- Remove any accessories from the cooking chamber and unpack.
- If not yet done: Place the drive shaft on the center of the bottom inside the oven.
- Install the guide ring in the center.
- Position the glass rotating plate in such a way that its lower recesses lock onto the center of the drive shaft.
- Make sure the mains voltage to be used corresponds to the voltage of the appliance. Check the rating label for specifications.
- Insert the mains plug into a properly installed power socket.

CAUTION:

- Do not remove any installed parts from inside the oven or from inside the door!
- The mica sheet (1) is also part of the appliance and must not be removed. It protects the electronic component located behind it from dirt.

NOTE:

If there are manufacturing or oil remains on the enclosure or heating element, smoke or odor might occur during the beginning operation. This is normal and will cease after repeated use.

We strongly recommend proceeding as follows:

- Turn on the grill mode and let the appliance operate several times without food to be cooked.
- Ensure sufficient ventilation.

Operating the Microwave

- Place the food to be heated in a suitable piece of tableware.
- Open the door and place the vessel in the middle of the glass plate. Then close the door. (For safety reasons the oven only operates when the door is tightly closed.)

- Adjust the microwave power as required:

Labelling	Description	Power Microwave in %*	Field of Application
Low	Keeping warm	18	Melting cheese etc.
* Defrost	Defrosting	36	Defrosting frozen food
Med	Medium	58	Continued cooking
M.High	Medium high	81	Cooking e.g. meat
High	High	100	Rapid heating

* 100% = 700 W

- Use the timer to set the desired cooking time between 1 minute and 30 minutes. The cooking time depends on the quantity and constituency of the contents of the oven. With a little practice you will soon learn to estimate the cooking time.

NOTE:

- Preparation of food in a microwave oven is very much faster than in a conventional cooker. Set the cooking time to a low level if you are not sure and continue cooking again if necessary.
- Once the cooking time is set the oven switches itself on. The light inside the oven goes on.
- Please note:** A cover should be placed over the food when operating the microwave.

- When the time has finished the oven switches off automatically. A sound is heard. The food should then be removed.

Pause or Cancel Cooking

- If you want to interrupt the cooking process, simply open the door.
- To continue cooking, close the door.
- To abort the process completely, set the timer to position "0".

Heating

Warming and heating are special characteristics of microwaves. Refrigerated liquids and foods can be easily warmed up to room or eating temperature without having to use a lot of pots.

The heating times in the following table are for reference only, as the time depends very much on the original temperature and the texture of the food. It is therefore recommended to check once in a while whether the food is hot enough.

Heating Table

Edibles / food	Quantity	Switch position	Time approx. Min.	Cover
Liquids				
1 cup	150g	High	0,5-1	no
0,5 l	500g	High	3,5-5	no
0,75 l	750g	High	5-7	no
Tip: Put a glass stick into the container to avoid superheating; stir well before drinking.				
Plated meals				
Cutlet + potatoes and vegetables	450g	High	2,5-3,5	yes
Goulash with noodles	450g	High	2-2,5	yes
Meat + lump + sauce	450g	High	2,5-3,5	yes
Tip: Slightly moisten before cooking; stir occasionally.				

Edibles / food	Quantity	Switch position	Time approx. Min.	Cover
Meat				
Cutlet, breaded	200g	High	1-2	no
Meatballs, 4 pieces	500g	High	3-4	no
Joint	250g	High	2-3	no
Tip: Coat with oil for the breading or crust not to soften.				
Poultry				
½ chicken	450g	High	3,5-5	no
Chicken fricassee	400g	High	3-4,5	yes
Tip: Coat with oil; stir occasionally.				
Side dish				
Noodles, rice, 1 serving 2 servings	150g	High	1-2	yes
	300g	High	2,5-3,5	yes
Potatoes	500g	High	3-4	yes
Tip: Slightly moisten prior to cooking.				
Soups/sauce				
Broth, 1 plate	250g	High	1-1,5	yes
Soup with solids	250g	High	1,5-2	yes
Sauce	250g	High	1-2	yes
Infant food				
Milk	100ml	Med	0,5-1	no
Mash	200g	Med	1-1,5	no
Tip: Thoroughly shake or stir. Check temperature!				

Cooking

Hands-on Cooking Tips

Follow the guidelines given in the cooking table and recipe. Monitor the cooking process if you do not yet have as much experience.

You may open the door of the appliance at any time. The appliance will turn off automatically.

It will only continue operation when the door is closed.

Refrigerated food needs a longer cooking time than that with room temperature.

The chunkier the food, the longer the cooking time. Meat cut in bigger pieces, for example, requires longer cooking than meat of the same quantity cut into strips. It is recommended cooking larger amounts of food at maximum power and having it simmer at medium power for a more evenly cooking.

Lower foodstuffs cook faster than higher ones; therefore distribute the food as low as possible. Place thinner parts such as chicken legs or fish filets in the center or leave them overlapping.

Smaller amounts cook faster than bigger ones. The following rule of thumb applies:

Double amount = almost double time

Half amount = half time

If you cannot find the exact cooking time for a dish, you may apply the following rule:

Per 100g approx. 1 minute cooking

All foods that you cover on a common stove should be covered in the microwave as well.

A cover will prevent the food from running dry. An upside-down plate, greaseproof paper or microwave cooking foil are all suitable as covers. Cook food that should be getting a crust without cover.

Cooking Table

Edibles / food	Quantity	Switch position	Time approx. Min.	Cover
Vegetables				
Eggplant	500g	M.High	7-10	yes
Cauliflower	500g	M.High	13-15	yes
Broccoli	500g	M.High	6-9	yes
Chicory	500g	M.High	6-7	yes
Peas	500g	M.High	6-7	yes
Fennel	500g	M.High	8-11	yes
Green beans	300g	M.High	13-15	yes
Potatoes	500g	M.High	9-12	yes
Stem turnip	500g	M.High	8-10	yes
Leek	500g	M.High	7-9	yes
Corn on the cob	250g	M.High	7-9	yes
Carrot	500g	M.High	8-10	yes
Pepper	500g	M.High	6-9	yes
Brussels sprouts	300g	M.High	7-10	yes
Asparagus	300g	M.High	6-9	yes
Tomatoes	500g	M.High	6-7	yes
Zucchini	500g	M.High	9-10	yes
Tip: Cut vegetables into small pieces and cook with 2-3 spoons of liquid; stir occasionally. Simmer 3-5 minutes; add seasoning just before eating.				
Fruits				
Stewed apple or pear	500g	M.High	5-8	yes
Stewed rhubarb	250g	M.High	4-6	no
Roast apple, 4 pieces	500g	M.High	7-9	yes
Tip: Add 125 ml of water; lemon juice will prevent the fruits from discoloring; simmer 3-5 minutes.				
Meat*)				
Meat with sauce	400g	M.High	10-12	yes
Goulash, veal strips	500g	M.High	10-15	yes
Beef roulades	250g	M.High	7-8	yes
Tip: Stir occasionally; rest for 3-5 minutes.				
Poultry*)				
Chicken fricassee	250g	M.High	6-7	yes
Chicken soup	200g	M.High	5-6	yes
Tip: Stir occasionally; rest 3-5 minutes.				
Fish				
Fish filet	300g	M.High	7-8	yes
	400g	M.High	8-9	yes
Tip: Turn over after half the time has elapsed; simmer 3-5 minutes.				

Edibles / food	Quantity	Switch position	Time approx. Min.	Cover
Defrosting and cooking vegetables				
Red cabbage with apple	450g	M.High	14 - 16	yes
Spinach leaves	300g	M.High	11 - 13	yes
Cauliflower	200g	M.High	7 - 9	yes
String beans	200g	M.High	8 - 10	yes
Broccoli	300g	M.High	8 - 9	yes
Peas	300g	M.High	7 - 8	yes
Stem turnip	300g	M.High	13 - 15	yes
Leek	200g	M.High	10 - 11	yes
Corn	200g	M.High	4 - 6	yes
Carrots	200g	M.High	5 - 6	yes
Brussels spout	300g	M.High	7 - 8	yes
Spinach	450g	M.High	12 - 13	yes
	600g	M.High	15 - 17	yes
Tip: Cook with 1 - 2 spoons of liquid; stir occasionally or carefully cut. Simmer 2 - 3 minutes; add seasoning just before eating.				
Soups / stew *)				
Stew	500g	M.High	13 - 15	yes
Soup with solids	300g	M.High	7 - 8	yes
Crème soup	500g	M.High	13 - 15	yes
Tip: Stir occasionally; simmer 3 - 5 minutes.				

*) Ready-made food

Grilling

Place the grill rack onto the supplied glass plate. Use suitable heat-resistant tableware or directly put the food onto the grill.

It is not necessary to preheat the grill rack since the grill generates radiant heat immediately.

Proceed as follows for roasting and scalloping:

1. Set the function switch to position "Grill".
2. Use the timer to set the desired roasting time between 1 minute and 30 minutes.

i NOTE:

We recommend turning the food (e.g. meat, sausage) after approx. half of the cooking time has elapsed. The fan continues running when the cooking process is paused.

Edibles / food	Quantity	Time approx. min.	Cover
Scalloping toast with cheese	2 - 3 slices	8	no
Scalloping soups, e.g. onion soup	2 - 3 cups	10 - 15	no

Microwave and Grill Combination Modes

During those modes the microwave and grill work alternately within a set time.

1. Use the function switch to set the desired combination.

Code	Microwave	Grill
Comb1	30%	70%
Comb2	49%	51%
Comb3	67%	33%

2. Use the timer to set the desired cooking time between 1 minute and 30 minutes.

Tips for Combi Operation

When cooking food with the combined setting of microwave-grill, you should adhere to the following:

The cooking time for big and thick food items, such as roast pork, is respectively longer than for small, lower food. Nevertheless, when roasting, the opposite rule applies. **The closer the food is to the grill, the faster it will become brown.** I.e., when preparing big joints during combi operation, the roasting time is possibly shorter than for smaller joints.

Defrosting

i NOTE:

- Microwave power when defrosting is 36% (252 W).
- Since the microwaves always penetrate the food from the outside in, larger pieces may not be fully defrosted in their centre. The outer layers may already have started to cook.
- Turn foodstuff such as meat, sausages or bread once after approx. half of the defrost time has elapsed.
- Factor in a compensation time after the defrost program. This is a standing period during which a temperature compensation takes place through conduction of heat from the outside (defrosted) to the inside (frozen). You can leave the food in the switched off appliance or outside the appliance during the compensation time. The compensation time should be at least as many minutes as the defrost time in the microwave. It depends on the condition of the food.
- If the weight of the food is less than 200g, do not place it in the middle but at the edge of the glass plate.
- You can shorten the compensation times by e.g. separating small pieces of meat or crumbling the remaining frozen chunks of mince after the defrosting time. For sliced bread or sausage, separate the slices during the compensation time.
- Allow fruit to defrost in a bowl with a lid. After around half the defrost time, gently stir the fruit once.
- Cakes or tarts with chocolate icing should not be defrosted in the microwave.

To use the defrost program, proceed as follows:

1. Determine the weight of the food.
2. Remove the food from its packaging. If it cannot be removed from the packaging, defrost for 30 seconds on maximum microwave power (Switch position "High").
3. Place the food to be defrosted onto the plate (fruit into a bowl). Also place meat onto a upturned saucer so that the meat juices can drain. This saucer should never be used for other foods or come into contact with them.
4. Set the function switch to position "* Defrost".
5. Use the timer to set the desired cooking time between 1 minute and 30 minutes.

Edibles	Weight	Defrost Time
Meat	0,1 - 1,0 kg	1:30 - 26:00
Poultry	0,2 - 1,0 kg	2:30 - 22:00
Fish	0,1 - 0,9 kg	1:30 - 14:00

Cleaning

WARNING:

Turn the microwave off and remove the mains plug.

CAUTION:

- Do not use any wire brush or other abrasive objects.
- Do not use any acidic or abrasive detergents.
- Do not use a metal scraper to clean the viewing window. The surface could be scratched and the glass could possibly break.

Interior

- Keep the interior of the oven clean. Splashes and overflowing liquids on the walls of the oven can be removed with a damp cloth. If the oven is very dirty a mild detergent can also be used.
- Wipe off the viewing window on the inside and outside with a damp cloth and remove splashes and stains from overflowing liquids regularly.

External Walls

- The external walls of the microwave should only be cleaned with a damp cloth. Please ensure that no water enters the openings in the housing and therefore inside the appliance.
- Open the microwave door before cleaning the control panel in order to avoid accidentally switching on the appliance.

Accessories

- Clean the glass plate in warm soapy water or in the dishwasher. Dry it before reinstalling it in the microwave.
- Regularly clean the guide ring and the inside of the bottom. You may remove the guide ring and manually clean it. Use a mild detergent or glass cleaner. Dry thoroughly. Make sure to position the ring properly afterwards.
- Clean the grill after each use with a dishwashing detergent or place it in a dishwasher for cleaning.

Odours

In order to remove any unpleasant odours that may emanate from the microwave, place a dish filled with water and lemon juice that is suitable for microwave use in the oven and heat it for approximately 5 minutes. Then wipe out the oven with a soft cloth.

Oven Light

If you need to replace the lighting in the oven, please contact a specialist workshop near you.

Troubleshooting

Malfunctions are often just caused due to minor problems. Before contacting our customer service, please check the table below:

Problem	Possible cause	Notes / solution
Radio or TV reception is interrupted during microwave operation.	The electromagnetic fields of this appliance might interfere with the pictures and sound of special frequencies.	This is normal and not a malfunction. Position the appliances further away from each other.
The microwave does not start.	The door is not properly closed.	Check if there are objects or food remains jammed in the door.
	Defect wall socket.	Try another wall socket.
		Check the main fuse in your household.
The turn-table causes a scratching or abradant noise.	There are dirt or foreign objects in the area of the turntable shaft.	Remove possible objects and food remains as described under "Cleaning".
The operation is terminated without any obvious reason.	The appliance is defect.	Please contact our customer service.

Technical Data

Model:.....PC-MWG 1208
 Power supply:..... 230 V~, 50 Hz
 Power consumption:
 Microwave: 1100 W
 Grill:..... 900 W
 Rated microwave power output: 700 W / 2450 MHz
 Cavity volume:..... approx. 17 litres
 Protection class:..... I
 Net weight: approx. 10.4 kg

The right to make technical and design modifications in the course of continuous product development remains reserved.

This appliance has been tested according to all relevant current CE guidelines, such as electromagnetic compatibility and low voltage directives, and is manufactured according to the latest safety regulations.

Disposal

Meaning of the "Dustbin" Symbol



Protect our environment: do not dispose of electrical equipment in the domestic waste.

Please return any electrical equipment that you will no longer use to the collection points provided for their disposal.

This helps avoid the potential effects of incorrect disposal on the environment and human health.

This will contribute to the recycling and other forms of re-utilisation of electrical and electronic equipment.

Information concerning where the equipment can be disposed of can be obtained from your local authority.

Instrukcja obsługi

Dziękujemy za wybór naszego produktu. Mamy nadzieję, że korzystanie z urządzenia sprawi Państwu radość.

Symbole użyte w tej instrukcji obsługi

Ważne informacje dotyczące bezpieczeństwa użytkownika są specjalnie wyróżnione. Koniecznie stosuj się do tych wskazówek, aby uniknąć wypadków i uszkodzenia urządzenia.

OSTRZEŻENIE:

Ostrzega przed zagrożeniami dla zdrowia i wskazuje na potencjalne ryzyko obrażeń.

UWAGA:

Wskazuje na potencjalne zagrożenia dla urządzenia lub innych przedmiotów.

WSKAZÓWKA:

Wyróżnia porady i informacje ważne dla użytkownika.

Spis treści

Przegląd elementów obsługi	3
Ogólne uwagi	53
Ważne wskazówki dotyczące bezpieczeństwa!	53
Znaki i symbole na urządzeniu.....	55
Przegląd elementów obsługi	55
Wskazówki dotyczące użytkowania	55
Wskazówki dotyczące gotowania w trybie grill i w trybie kombinowanym	55
Naczynia nadające się do kuchenki mikrofalowej	56
Pożyteczne informacje dotyczące trybu mikrofałe	56
Uruchomienie	56
Instrukcje na temat montażu.....	56
Przygotowanie.....	56
Użytkowanie mikrofalówki.....	56
Wstrzymanie lub przerwanie gotowania	57
Nagrzewanie	57
Tabela z czasem nagrzewania	57
Gotowanie	57
Wskazówki dotyczące gotowania	57
Tabela gotowania	58
Pieczenie na ruszcie	58
Praca w trybie kombinowanym mikrofal i grillowania	59
Wskazówki pracy kombi	59

Rozmrażanie	59
Czyszczenie	59
Wnętrze	59
Ścianki zewnętrzne	59
Akcesoria.....	59
Zapach	59
Oświetlenie wnętrza kuchenki	59
Usuwanie usterek	60
Dane techniczne.....	60
Warunki gwarancji	60
Usuwanie	60
Znaczenie symbolu „Pojemnik na śmieci”	60

Ogólne uwagi

Przed uruchomieniem urządzenia proszę bardzo dokładnie przeczytać instrukcję obsługi. Proszę zachować ją wraz z kartą gwarancyjną, paragonem i w miarę możliwości również kartonem z opakowaniem wewnętrznym. Przekazując urządzenie innej osobie, oddaj jej także instrukcję obsługi.

- Proszę wykorzystywać urządzenie jedynie dla prywatnego celu, jaki został przewidziany dla urządzenia. Urządzenie to nie zostało przewidziane do użytku w ramach działalności gospodarczej.
- Proszę nie korzystać z urządzenia na zewnątrz. Proszę trzymać urządzenie z daleka od ciepła, bezpośredniego promieniowania słonecznego, wilgoci (w żadnym wypadku nie zanurzać w substancjach płynnych) oraz ostrych krawędzi. Proszę nie obsługiwać urządzenia wilgotnymi dłońmi. Jeżeli urządzenie jest wilgotne lub mokre, proszę natychmiast wyciągnąć wtyczkę.
- Jeżeli nie korzystacie Państwo z urządzenia, jeżeli chcecie Państwo zamontować jakieś akcesoria, w celu wyczyszczenia lub w przypadku jakichkolwiek zakłóceń, proszę zawsze wyłączyć urządzenie i wyjąć wtyczkę z gniazdka (należy ciągnąć za wtyczkę, nie za przewód).
- Pracującego urządzenia **nie** należy pozostawiać bez nadzoru. Przed opuszczeniem pomieszczenia urządzenie należy zawsze wyłączać i wyciągać wtyczkę sieciową z gniazdka.
- Należy regularnie sprawdzać, czy urządzenie i kabel sieciowy nie są uszkodzone. W razie uszkodzenia należy przestać korzystać z urządzenia.
- Proszę stosować tylko oryginalne akcesoria.
- Dla bezpieczeństwa dzieci proszę nie zostawiać swobodnie dostępnych części opakowania (torby plastikowe, kartony, styropian itp.).

OSTRZEŻENIE:

Nie pozwalaj dzieciom bawić się folią. **Niebezpieczeństwo uduszenia!**

Ważne wskazówki dotyczące bezpieczeństwa!

Proszę dokładnie przeczytać i zachować do dalszego wykorzystania.

OSTRZEŻENIE:

- Kuchenka mikrofalowa jest przeznaczona do podgrzewania potraw i napojów. Suszenie jedzenia lub ubrań, podgrzewanie elektrycznych poduszek, pantofli domowych, gąbek, mokrych ściereczek, lub temu podobnych rzeczy grozi obrażeniami lub pożarem.
- Kuchenka mikrofalowa **nie** jest przewidziana do ogrzewania /rozgrzewania **żywych zwierząt**.
- Jeżeli drzwiczki lub uszczelki drzwiczek są uszkodzone, to urządzenia nie wolno używać, póki nie zostanie ono naprawione przez wyszkolony personel.
- Proszę w żadnym wypadku nie naprawiać urządzenia samemu, lecz zwrócić się z tym do autoryzowanego specjalisty. Wykonywanie jakichkolwiek prac konserwacyjnych lub naprawczych, wymagających zdjęcia osłony urządzenia, która gwarantuje ochronę przed promieniowaniem pochodzącym z energii mikrofalowej, jest niebezpieczne dla wszystkich, oprócz fachowca.

OSTRZEŻENIE:

- Zepsuty przewód sieciowy musi być wymieniony przez producenta, jego przedstawiciela handlowego lub inną kompetentną osobę, celem uniknięcia niebezpieczeństwa.
- Proszę nie podgrzewać płynów w zamkniętych naczyniach. **NIEBEZPIECZEŃSTWO WYBUCHU!**
- Nie wstawiaj kuchenki mikrofalowej do szafy.
- Aby urządzenie funkcjonowało właściwie, należy zapewnić mu odpowiednią cyrkulację powietrza. W tym celu zostawić przestrzeń 30 cm od góry, co najmniej 10 cm z tyłu i 10 cm po bokach kuchenki. Nie przykrywać urządzenia. Nigdy nie blokować drzwiczek. Nie usuwać nóżek.
- Umieścić urządzenie tyłem do ściany.
- W czasie pracy urządzenie i jego części nagrzewają się. Należy uważać, aby nie dotykać gorących elementów. Dzieci poniżej 8 lat powinny znajdować się z dala od urządzenia lub być pod stałą kontrolą.
- Należy stosować wyłącznie specjalne naczynia przeznaczone do kuchenek mikrofalowych lub naczynia wykonane ze szkła, porcelany lub tworzywa odpornego na wysoką temperaturę.
- W kuchence mikrofalowej nie można podgrzewać potraw ani napojów w metalowych pojemnikach. Należy zapoznać się z informacjami zawartymi w rozdziale „Naczynia nadające się do kuchenki mikrofalowej”.
- Podczas podgrzewania lub gotowania potraw w naczyniach z **materiałów palnych**, takich jak pojemniki z tworzyw sztucznych czy pojemniki papierowe, kuchenki mikrofalowej należy często doglądać z powodu możliwości zapalenia.
- W przypadku powstawania dymu należy wyłączyć urządzenie i wyciągnąć wtyczkę z gniazdka. Drzwiczki proszę zostawić zamknięte, by zduśić ewentualnie powstające płomienie.
- Zawartość butelek dla niemowląt i słoiczków z pożywieniem dla dzieci należy wymieszać lub wstrząsnąć, a temperaturę przed użyciem sprawdzić. Występuje niebezpieczeństwo poparzenia.
- Do wyjmowania gorących potraw należy używać ściereczek lub kuchennych rękawic. **NIEBEZPIECZEŃSTWO POPARZENIA!**
- Potraw ze skorupą lub skórką, takich jak jajka czy wędliny, oraz zamkniętych szklanych konserw itd., nie wolno podgrzewać w kuchenkach mikrofalowych, gdyż mogą eksplodować, nawet gdy podgrzewanie mikrofalami zostało już zakończone.

OSTRZEŻENIE: Uwaga zahamowanie wrzenia!

Podczas gotowania, a szczególnie podczas odgrzewania płynów (wody) może się zdarzyć, że wprawdzie temperatura wrzenia została osiągnięta, jednak typowe pęcherzyki pary jeszcze nie unoszą się. Płyn nie wrze równomiernie. To tak zwane zahamowanie wrzenia może prowadzić w wyniku lekkiego wstrząśnięcia podczas wyjmowania naczynia do nagłego tworzenia się pęcherzyków pary i w ten sposób do przegrzania cieczy. Niebezpieczeństwo oparzenia! By uzyskać równomiernie wrzenie, proszę wstawić do naczynia pałeczkę szklaną lub podobny przedmiot niemetalowy.

- Z urządzenia mogą korzystać dzieci powyżej 8 roku życia oraz osoby z ograniczonymi fizycznymi, czuciowymi oraz mentalnymi zdolnościami lub z brakiem doświadczenia i wiedzy, jeśli są nadzorowane lub poinstruowane, jak użyć urządzenia w bezpieczny sposób i rozumieją ewentualne ryzyko.
- Dzieciom nie wolno bawić się urządzeniem.
- Dzieci nie mogą zajmować się czyszczeniem ani konserwacją urządzenia, chyba, że ukończyły 8 lat i są nadzorowane.
- Trzymać urządzenie i jego przewód z dala od dzieci poniżej 8 roku życia.
- W razie zabrudzenia ramy (uszczelnienie) drzwiczek oraz części sąsiadujące z nimi należy czyścić starannie wilgotną ściereczką.
- Kuchenkę mikrofalową proszę czyścić regularnie i usuwać resztki środków spożywczych z wnętrza.
- W przypadku niedostatecznej czystości urządzenia może dojść do zniszczenia powierzchni, co ma wpływ na żywotność sprzętu i ewentualnie prowadzi do niebezpiecznych sytuacji.
- Nie stosować ścierających środków czyszczących lub ostrych metalowych skrobaczek do mycia szklanych drzwi. Można porysować powierzchnię i uszkodzić szybę.
- Nie należy czyścić mopem parowym.
- Stosować się do instrukcji w rozdziale „Czyszczenie”.

- Urządzenia nie należy obsługiwać za pomocą zewnętrznego regulatora czasowego ani oddzielnego systemu zdalnego sterowania.
- To urządzenie służy:
 - do podgrzewania i gotowania stałych lub płynnych produktów spożywczych,
 - do zapiekania i opiekania stałych produktów spożywczych.

Urządzenie może być stosowane w gospodarstwach domowych oraz w takich miejscach jak:

- pomieszczenia socjalne w magazynach, biurach i w innych przemysłowych obiektach;
- przez gości w hotelach, motelach lub innych miejscach;
- gospodarstwa agroturystyczne;
- pensjonaty.

Znaki i symbole na urządzeniu

Na górnej powierzchni kuchenki mikrofalowej znajduje się znak ostrzegawczy:



OSTRZEŻENIE: Gorąca powierzchnia!
Ryzyko oparzenia!

Temperatura dostępnych powierzchni może być bardzo wysoka w trakcie pracy urządzenia i tuż po jego wyłączeniu.



Przeczytaj instrukcje!

Zwróć także uwagę na znaki informacyjne na kuchenke mikrofalowej:

Tłumaczenie:

WARNING	Ostrzeżenie
1: MICROWAVE AND HIGH VOLTAGE INSIDE. BE SURE NOT TO REMOVE THE ENCLOSURE. 2: THIS APPLIANCE IS EQUIPPED WITH A GROUNDED PLUG FOR YOUR PROTECTION AGAINST POSSIBLE SHOCK HAZARDS AND SHOULD BE CONNECTED TO A PROPERLY GROUNDED OUTLET. 3: THIS DEVICE IS TO BE SERVICED ONLY BY PROPERLY QUALIFIED SERVICE PERSONNEL. 4: DISCONNECT POWER PLUG BEFORE SERVICING. REMOVAL OF THE ENCLOSURE WITH PRODUCT ENERGIZED COULD EXPOSE SERVICEMEN TO HAZARDOUS HIGH VOLTAGE POTENTIAL.	1: Pamiętaj o mikrofalach i wysokim napięciu wewnątrz. Nie usuwaj obudowy. 2: To urządzenie posiada wtyczkę z uziemieniem ochraniającą jego użytkownika przed ewentualnymi zagrożeniami z powodu zwarcia, dlatego należy ją podłączać do gniazdek z poprawnie działającym uziemieniem. 3: To urządzenie należy oddawać do naprawy tylko wykwalifikowanym osobom uprawnionym do przeprowadzania takiego serwisu. 4: Przed przeprowadzeniem serwisu należy odłączyć wtyczkę zasilania od gniazdka sieciowego. Usuwanie obudowy z wyrobu będącego pod napięciem mogłoby narazić serwisanta na niebezpieczeństwo porażenia prądem wysokiego napięcia.

Microwave energy: Do not remove this cover!	Energia mikrofalowa: Nie usuwaj tej pokrywy!
---	--

Przegląd elementów obsługi

- 1 Tarcza ochronna
- 2 Przełącznik funkcji
- 3 Zegar sterujący
- 4 Wał napędzający
- 5 Pierścień obrotowy
- 6 Szklany talerz obrotowy
- 7 Ruszt
- 8 Zatrask drzwiczek
- 9 Okienko podglądowe

Wskazówki dotyczące użytkowania

Wskazówki dotyczące gotowania w trybie grill i w trybie kombinowanym

- Ponieważ podczas gotowania w trybie Grill i w trybie kombinowanym wykorzystywane jest promieniowanie cieplne, proszę używać tylko naczyń żaroodpornych. Pojemniki plastikowe nie nadają się.
- Podczas gotowania w samym trybie Grill mogą Państwo używać także naczyń metalowych lub aluminiowych - czego nie można czynić w trybie kombinowanym lub podczas gotowania w trybie Mikrofałe.
- Proszę nie stawiać niczego na wierzchu obudowy, gdyż staje się ona gorąca. Proszę zawsze zostawiać wolne szczeliny wentylacyjne.

- Proszę używać rusztu grilla, by potrawy przeznaczone do gotowania przybliżyć do elementu grzejnego.

Naczynia nadające się do kuchenki mikrofalowej

- Idealny materiał na naczynia przeznaczone do używania w kuchenke mikrofalowej to materiał przezroczysty, umożliwiający równomierne podgrzewanie potraw promieniowaniem mikrofalowym.
- Okrągłe / owalne miski i talerze są lepsze niż kanciaste, ponieważ w narożnikach potrawy mogą wykłócić.

⚠ UWAGA:

Ryzyko wybuchu w szczelnie zamkniętych naczyniach.

- Otworzyć zamknięte pojemniki przed gotowaniem lub podgrzaniem.
- Za pomocą widelca przekłuć kilkakrotnie plastikową folię.

⚠ UWAGA: Iskrzenie i ryzyko pożaru!

- Mikrofałe nie przenikają przez metal. Dlatego też podczas korzystania z mikrofał nie wolno używać żadnych metalowych pojemników ani talerzy.
- Nie używaj tacek papierowych z recyklingu, ponieważ mogą one zawierać niewielkie ilości metali, co może spowodować iskrzenie lub pożar.

Poniższa lista ułatwi dobór naczyń odpowiednich do kuchenki mikrofalowej:

Materiał	Nadaje się do trybów		
	Mikrofałe	Grill	Kombinacja *
Naczynia ze szkła żaroodpornego	tak	tak	tak
Naczynia ze szkła nie żaroodpornego	nie	nie	nie
Naczynia / talerze z żaroodpornych materiałów ceramicznych	tak	tak	tak
Pojemniki plastikowe z atestem do kuchenek mikrofalowych	tak	nie	nie
Pergamin	tak	nie	nie
Metalowe lub aluminiowe naczynia żaroodporne	nie	tak	nie
Ruszt grilla	nie	tak	nie
Folia aluminiowa i naczynia z folii aluminiowej	nie	tak	nie

*) Kombinacja mikrofał z opiekaczem

Pożyteczne informacje dotyczące trybu mikrofałe

- Kuchenka pracuje z wykorzystaniem promieni mikrofalowych, które w bardzo krótkim czasie rozgrzewają cząsteczki wody w potrawach. W tym przypadku nie ma promieniowania cieplnego, a tym samym też prawie żadnego zarumienienia.
- Urządzeniem tym proszę podgrzewać tylko środki spożywcze.
- Urządzenie nie nadaje się do pieczenia w płynnym tłuszczu.
- Proszę podgrzewać tylko 1-2 porcje na raz. W przeciwnym razie kuchenka traci na skuteczności.
- Mikrofałe dają natychmiast pełną energię. Tak więc podgrzewanie wstępne nie jest potrzebne.
- Proszę nigdy nie włączać urządzenia pustego w trybie mikrofałe.
- Kuchenka mikrofalowa nie zastępuje konwencjonalnej kuchenki. Służy ona głównie do:
 - rozmrażania mrozonek
 - szybkiego podgrzewania / odgrzewania potraw lub napojów
 - przyrządzania potraw.

Uruchomienie

Instrukcje na temat montażu

- Urządzenie ustawić tylną ścianką w kierunku ściany pomieszczenia.
- Należy zachować poniższe odstępstwa w ramach bezpieczeństwa:
 - 10 cm do tylnej części.
 - 10 cm do obydwu stron.
 - 30 cm do górnej części mikrofałówki.
- Aby uniknąć zakłóceń w pracy innych urządzeń, nie umieszczać kuchenki w pobliżu urządzeń elektronicznych.

Przygotowanie

1. Do otwierania drzwiczek używaj rączki.
2. Wyjąć wszystkie akcesoria z komory grzejnej i rozpakować.
3. Jeśli jeszcze nie zrobiono: Umieść wałek napędowy na środku dna wewnątrz kuchenki.
4. Zamontuj na środku pierścien prowadzący.
5. Umieść szklany talerz obrotowy w taki sposób, aby wycięcie w jego dolnej części zablokowało się na środku wałka napędowego.
6. Proszę sprawdzić urządzenie pod względem widocznych uszkodzeń, szczególnie w okolicy drzwiczek. W przypadku jakichkolwiek uszkodzeń w żadnym wypadku nie wolno włączać urządzenia.
7. Sprawdzić, czy napięcie w sieci elektrycznej jest zgodne z napięciem używanego urządzenia. Sprawdzić dane techniczne na tabliczce znamionowej.
8. Proszę włożyć wtyczkę do zainstalowanego właściwie gniazdka wtykowego ze zestykiem uziemiającym.

⚠ UWAGA:

- Proszę nie usuwać żadnych zamontowanych elementów z komory kuchenki i z wewnętrznej strony drzwiczek!
- Tarcza ochronna (1) jest również częścią urządzenia i nie wolno jej usuwać. Chroni zespoły elektroniczne przed zabrudzeniem.

ℹ WSKAZÓWKA:

Jeśli na obudowie lub elemencie grzewczym znajdują się pozostałości oleju bądź produkcyjne na początku pracy może pojawić się odór lub dym. Jest to naturalne i mija po kilkakrotnym użytkowaniu.

Polecamy następujące procedury:

- Włączyć tryb grilla i umożliwić pracę urządzenia kilkakrotnie bez żywności do gotowania.
- Zapewnić odpowiednią wentylację.

Użytkowanie mikrofałówki

1. Umieścić żywność w odpowiednich naczyniach.
2. Proszę otworzyć drzwiczki i ustawić naczynie pośrodku szklanego talerza. Proszę zamknąć drzwiczki. (Urządzenie ze względów bezpieczeństwa pracuje wyłącznie przy szczelnie zamkniętych drzwiczkach).
3. Proszę ustawić odpowiedni stopień mocy kuchenki mikrofalowej.

Napisy	Opis	Moc K. mikrofał. w % *	Zastosowanie
Low	Utrzymywanie stałej temperatury	18	Topienie sera itp.
* Defrost	Rozmrażanie	36	Rozmrażanie produktów
Med	Średnia	58	Gotowanie w stałej temp.
M.High	Średnio wysoka	81	Duszenie. np. mięsa
High	Wysoka	100	Szybkie podgrzewanie

* 100% = 700 W

4. Użyj minutnika, aby ustawić żądany czas gotowania od 1 minuty do 30 minut. Czas podgrzewania jest zależny od rodzaju i ilości zawartości. W krótkim czasie nauczą się Państwo ustalać odpowiedni czas podgrzewania.

i WSKAZÓWKA:

- Przygotowywanie potraw w kuchence mikrofalowej trwa o wiele krócej niż przy pomocy zwykłej kuchenki. Jeżeli nie są Państwo pewni, proszę ustawić nieco krótszy czas podgrzewania, a później w razie potrzeby podgrzać potrawę dodatkowo.
- Po ustawieniu czasu podgrzewania urządzenie włączy się. Wewnątrz kuchenki mikrofalowej zapali się światło.
- **Proszę pamiętać:** Podczas używania samej kuchenki mikrofalowej proszę przykrywać produkty osłoną.

5. Po upływie czasu urządzenie wyłącza się i rozbrzmiewa sygnał końcowy. Następnie proszę wyjąć potrawę.

Wstrzymanie lub przerwanie gotowania

- Otworzenie drzwiczek kuchenki powoduje przerwanie procesu gotowania.
- Aby kontynuować gotowanie, zamknij drzwiczki.
- Aby całkowicie przerwać proces, ustaw minutnik w pozycji „0”.

Nagrzewanie

Ocieplanie i nagrzewanie to szczególne cechy mikrofalówek. Zimne płyny i jedzenie z lodówki można łatwo ocieplić do temperatury pokojowej lub bardziej bez stosowania wielu naczyń.

Czas ogrzewania w poniższej tabeli to wyłącznie wzór, ponieważ czas zależy bardzo od oryginalnej temperatury oraz konsystencji potrawy. Jest zatem zalecane sprawdzać raz na jakiś czas, czy żywność jest wystarczająco ciepła.

Tabela z czasem nagrzewania

Żywność / potrawy	Ilość	Pozycja przełącznika	Czas ok. min.	Pokrywka
Płyny				
1 filiżanka	150 g	High	0,5 - 1	nie
0,5 l	500 g	High	3,5 - 5	nie
0,75 l	750 g	High	5 - 7	nie
Wskazówki: Umieścić szklany patyczek w pojemniku, aby uniknąć przegrzania, dobrze zamieszać przed wypiciem.				
Posiłki w talerzu				
Kotlet + ziemniaki i warzywa	450 g	High	2,5 - 3,5	tak
Gulasz z kluskami	450 g	High	2 - 2,5	tak
Mięso + kość + sos	450 g	High	2,5 - 3,5	tak
Wskazówki: Delikatnie zwilżyć przed gotowaniem; czasami zamieszać.				
Mięso				
Kotlet, w panierce	200 g	High	1 - 2	nie
Kulki mięsne, 4 kawałki	500 g	High	3 - 4	nie
Pieczeń	250 g	High	2 - 3	nie
Wskazówki: Naoliwić przed panierowaniem lub posypać niezbyt miękko.				
Drób				
½ kurczaka	450 g	High	3,5 - 5	nie
Potrawka z kurczaka	400 g	High	3 - 4,5	tak
Wskazówki: Naoliwić; czasami pomieszać.				

Żywność / potrawy	Ilość	Pozycja przełącznika	Czas ok. min.	Pokrywka
Przystawki				
Kluski, ryż, 1 porcja 2 porcje	150 g	High	1 - 2	tak
	300 g	High	2,5 - 3,5	tak
Ziemniaki	500 g	High	3 - 4	tak
Wskazówki: Delikatnie zwilżyć przed gotowaniem.				
Zupy / sos				
Bulion, 1 talerz	250 g	High	1 - 1,5	tak
Zupa z dodatkami	250 g	High	1,5 - 2	tak
Sos	250 g	High	1 - 2	tak
Jedzenie dla dzieci				
Mleko	100 ml	Med	0,5 - 1	nie
Papka	200 g	Med	1 - 1,5	nie
Wskazówki: Dokładnie wstrząsnąć lub zamieszać. Sprawdzić temperaturę!				

Gotowanie

Wskazówki dotyczące gotowania

Działa zgodnie z instrukcjami z tabeli oraz przepisu. Obserwować proces gotowania, jeśli nie masz dużo doświadczenia.

Zawsze można otworzyć drzwiczki urządzenia. Urządzenie wyłączy się automatycznie.

Będzie działać dalej tylko wtedy, gdy drzwiczki są zamknięte.

Żywność z lodówki wymaga dłuższego czasu gotowania niż ta o temperaturze pokojowej.

Im grubsza potrawa, tym dłuższy jest czas gotowania. Mięso pokrojone na grubsze kawałki, przykładowo, wymaga dłuższego czasu gotowania niż ta sama ilość pokrojona na cienkie paski. Zaleca się większe ilości jedzenia przy maksymalnej mocy i duszenie przy średniej mocy celem równomiernego gotowania.

Jedzenie położone niżej gotuje się szybciej niż to położone wyżej; dlatego rozłożyć jedzenie jak najniżej. Umieścić cieńsze kawałki takie jak nóżki kurczaka lub filety rybne w centralnej części lub też na sobie.

Mniejsze ilości gotują się szybciej niż większe. Zastosowanie mają poniższe reguły:

Podwójna ilość = prawie podwójny czas
Połowa ilości = połowa czasu

Jeśli nie istnieje dokładny czas gotowania potrawy, można zastosować poniższą regułę:

Na 100 g około 1 minuta gotowania

Żywność, którą przykrywa się podczas gotowania na kuchence, powinna być również pod przykryciem w mikrofalówce.

Przykrywka zapobiega wysuszeniu potrawy. Talerz do góry dnem, papier pergaminowy lub folia do gotowania w mikrofalówce są równie odpowiednie jak pokrywki. Bez przykrywki przygotowuje się jedzenie do przypieczenia.

Tabela gotowania

Żywność / potrawy	Ilość	Pozycja przełącznika	Czas, ok. min.	Pokrywka
Warzywa				
Bakłażan	500g	M.High	7-10	tak
Kalafior	500g	M.High	13-15	tak
Brokuły	500g	M.High	6-9	tak
Cykorია	500g	M.High	6-7	tak
Groszek	500g	M.High	6-7	tak
Koper włoski	500g	M.High	8-11	tak
Zielona fasola	300g	M.High	13-15	tak
Ziemniaki	500g	M.High	9-12	tak
Rzepa	500g	M.High	8-10	tak
Por	500g	M.High	7-9	tak
Kolba kukurydzy	250g	M.High	7-9	tak
Marchew	500g	M.High	8-10	tak
Pieprz	500g	M.High	6-9	tak
Brukselka	300g	M.High	7-10	tak
Szparagi	300g	M.High	6-9	tak
Pomidory	500g	M.High	6-7	tak
Cukinia	500g	M.High	9-10	tak
Wskazówki: Pokroić warzywa na małe kawałki i gotować z 2-3 łyżkami płynu, mieszać od czasu do czasu. Dusić 3-5 minut; dodać przyprawy tuż przed jedzeniem.				
Owoce				
Duszone jabłko lub gruszka	500g	M.High	5-8	tak
Duszony rabarbar	250g	M.High	4-6	nie
Pieczone jabłka, 4 kawałki	500g	M.High	7-9	tak
Wskazówki: Dodać 125 ml wody, sok cytrynowy zapobiega utracie koloru przez owoce, dusić 3-5 minut.				
Mięso *)				
Mięso w sosie	400g	M.High	10-12	tak
Gulasz, paski cielęciny	500g	M.High	10-15	tak
Roladki wołowe	250g	M.High	7-8	tak
Wskazówki: Mieszać od czasu do czasu, zostawić na 3-5 minut.				
Drób *)				
Potrawka z kurczaka	250g	M.High	6-7	tak
Rosół z kurczaka	200g	M.High	5-6	tak
Wskazówki: Mieszać od czasu do czasu; zostawić na 3-5 minut.				
Ryba				
Filet z ryby	300g	M.High	7-8	tak
	400g	M.High	8-9	tak
Wskazówki: Po upływie połowy czasu obrócić, podsmażyć 3-5 minut.				

Żywność / potrawy	Ilość	Pozycja przełącznika	Czas, ok. min.	Pokrywka
Rozmrażanie i gotowanie warzyw				
Czerwona kapusta z jabłkiem	450g	M.High	14-16	tak
Liście szpinaku	300g	M.High	11-13	tak
Kalafior	200g	M.High	7-9	tak
Fasola strączkowa	200g	M.High	8-10	tak
Brokuły	300g	M.High	8-9	tak
Groszek	300g	M.High	7-8	tak
Rzepa	300g	M.High	13-15	tak
Por	200g	M.High	10-11	tak
Kukurydza	200g	M.High	4-6	tak
Marchewki	200g	M.High	5-6	tak
Brukselka	300g	M.High	7-8	tak
Szpinak	450g	M.High	12-13	tak
	600g	M.High	15-17	tak
Wskazówki: Gotować z 1-2 łyżkami płynu, mieszać od czasu do czasu lub dokładnie pokroić. Dusić 2-3 minuty; dodać przyprawy tuż przed jedzeniem.				
Zupy / mięso duszone *)				
Mięso duszone	500g	M.High	13-15	tak
Zupa z dodatkami	300g	M.High	7-8	tak
Zupa krem	500g	M.High	13-15	tak
Wskazówki: Mieszać od czasu do czasu; dusić 3-5 minut.				

*) Żywność gotowa

Pieczenie na ruszcie

Ustawić ruszt grilla na dołączonym szklanym talerzu. Korzystać z odpowiednich naczyń żaroodpornych lub bezpośrednio wstawić żywność do grilla.

Nie jest konieczne wstępne nagrzewanie rusztu, jako że grill natychmiastowo generuje ciepło.

Celem pieczenia i zapiekania należy postępować zgodnie z poniższymi wskazówkami:

1. Ustaw przełącznik funkcji w pozycji „Grill”.
2. Użyj minutnika, aby ustawić żądany czas pieczenia od 1 minuty do 30 minut.

i WSKAZÓWKA:

Zaleca się obrócenie żywności (np. mięsa, kielbasy) po upływie ok. połowy czasu gotowania. Wentylator kontynuuje pracę w trakcie wstrzymania procesu gotowania.

Żywność / potrawy	Ilość	Czas, ok. min.	Pokrywka
Zapiekanie tosta z serem	2-3 kawałki	8	nie
Zapiekanie zup, np. zupa cebulowa	2-3 filiżanki	10-15	nie

Praca w trybie kombinowanym mikrofal i grillowania

Przy tym ustawieniu urządzenia tryb pracy mikrofal i grilla są uruchamiane na przemian przez określony czas ustawienia.

1. Użyj przełącznika funkcji, aby ustawić żądaną kombinację.

Kod	Mikrofałe	Grill
Comb1	30%	70%
Comb2	49%	51%
Comb3	67%	33%

2. Użyj minutnika, aby ustawić żądany czas gotowania od 1 minuty do 30 minut.

Wskazówki pracy kombi

Podczas gotowania jedzenia przy ustawieniu kombinowanym mikrofalówka-grill, należy dostosować się do poniższych wskazówek:

Czas gotowania dużych i grubych kawałków jedzenia, takich jak pieczona wieprzowina jest odpowiednio dłuższy od kawałków mniejszych i cieńszych. **Niemniej jednak podczas pieczenia zastosowanie ma przeciwna zasada. Im bliżej grilla jest potrawa, tym szybciej zbrązowieje**, tj. podczas przygotowywania dużych kawałków pieczeni w trybie kombi, czas pieczenia jest raczej krótszy niż w przypadku mniejszych kawałków.

Rozmrażanie

WSKAZÓWKA:

- Podczas rozmrażania kuchenka mikrofalowa pracuje przy 36% mocy (252 W).
- Ponieważ mikrofałe zawsze przenikają do potrawy z zewnątrz do środka, większe kawałki mogą nie rozmrozić się całkowicie w środkowej części. Zewnętrzne warstwy mogą już zacząć się gotować.
- Należy przewrócić przygotowywaną żywność, taką jak mięso, kielbaski czy chleb po upływie ok. połowy ustawionego czasu na odmrażanie.
- Wziąć pod uwagę czas kompensacji po programie rozmrażania. Jest to czas przestoju, podczas którego ma miejsce kompensacja temperatury poprzez przewodzenie ciepła z zewnątrz (rozmrózone) do środka (zamrózone). Można pozostawić potrawy w wyłączonym urządzeniu lub na zewnątrz urządzenia podczas czasu kompensacji. Czas kompensacji zabiera co najmniej tyle minut, ile trwa rozmrażanie w mikrofalówce. Zależy to od stanu potrawy.
- Jeśli waga potrawy spada poniżej 200 g, nie wolno umieszczać jej na środku, ale na krawędzi szklanego talerza.
- Można skrócić czas kompensacji, np. poprzez rozdzielenie małych kawałków mięsa lub pokruszenie pozostałych zamrózonych elementów mielonki po upływie czasu rozmrażania. W przypadku kromek chleba lub kielbasy, rozdzielić kawałki podczas czasu kompensacji.
- Poczekać, aż owoce rozmrożą się w przykrytej misce. Po upływie ok. połowy czasu rozmrażania, delikatnie pomieszać owoce.
- Ciasta lub placki z polewą czekoladową nie powinny być rozmrażane w mikrofalach.

Aby skorzystać z programu rozmrażania należy:

- Ustalić wagę potrawy.
- Wyjąć potrawę z opakowania. Jeśli nie można jej wyjąć z opakowania, należy rozmrażać przez 30 sekund na maksymalnym ustawieniu mocy mikrofal (Pozycja przełącznika „High”).
- Umieścić potrawy do rozmrażania na talerzu (owoce w misie). Mięso umieścić również na odwróconym spodku, aby soki z mięsa mogły odpłynąć. Spodka nie wolno używać do innych potraw ani nie doprowadzać do styczności z nimi.

4. Ustaw przełącznik funkcji w pozycji „* Defrost”.

5. Użyj minutnika, aby ustawić żądany czas gotowania od 1 minuty do 30 minut.

Żywność	Waga	Czas rozmrażania
Mięso	0,1 - 1,0 kg	1:30 - 26:00
Drób	0,2 - 1,0 kg	2:30 - 22:00
Ryba	0,1 - 0,9 kg	1:30 - 14:00

Czyszczenie

⚠ OSTRZEŻENIE:

Wyłącz kuchenkę mikrofalową i wyciągnij wtyczkę z gniazda sieciowego.

⚠ UWAGA:

- Nie stosować żadnych szczotek metalowych lub innych rysujących przedmiotów.
- Nie stosować kwaśnych lub ściemnych detergentów.
- Nie stosować metalowych skrobaczek do czyszczenia szyby przedniej. Powierzchnia może ulec zarysowaniu i szyba może pęknąć.

Wnętrze

- Utrzymuj w czystości wnętrze kuchenki. Rozlane płyny i zacieki można usunąć ze ścianek kuchenki wilgotną szmatką. Jeżeli kuchenka jest bardzo brudna, można użyć łagodnego środka czyszczącego.
- Zewnętrzną i wewnętrzną powierzchnię szybki przecieraj wilgotną szmatką i regularnie usuwaj zacieki i plamy, powstające wskutek wykipienia potrawy.

Ścianki zewnętrzne

- Zewnętrzne ścianki obudowy należy czyścić tylko wilgotną ściereczką. Uważaj, aby woda nie dostała się do otworów w obudowie i w konsekwencji do wnętrza urządzenia.
- Otworzyć drzwiczki kuchenki mikrofalowej przed przystąpieniem do czyszczenia panelu sterującego w celu uniknięcia przypadkowego włączenia urządzenia.

Aksesoria

- Szklaną płytę umyć ciepłą wodą z dodatkiem płynu do mycia naczyń lub w zmywarce. Osuszyć przed ponownym zamontowaniem jej w mikrofalówce.
- Regularnie czyścić pierścień prowadzący oraz wnętrze dolnej części. Można zdjąć pierścień i wyczyścić go ręcznie. Użyć delikatnego detergentu lub płynu do mycia szkła. Osuszyć dokładnie. Sprawdzić, czy pierścień został dokładnie umieszczony.
- Grill po każdym użyciu czyścić detergentem do zmywarek lub umyć w zmywarce do naczyń.

Zapach

Aby usunąć z kuchenki mikrofalowej nieprzyjemne zapachy, wstaw do kuchenki odpowiednie naczynie napełnione wodą z sokiem cytrynowym i włącz kuchenkę na ok. 5 minut. Następnie wytrzyj kuchenkę miękką ściereczką.

Oświetlenie wnętrza kuchenki

W razie potrzeby wymiany przepalanej żarówki oświetlającej wnętrze kuchenki zwróć się do pobliskiego warsztatu specjalistycznego.

Usuwanie usterek

Wszelkie nieprawidłowości często spowodowane są przez drobne problemy. Przed skontaktowaniem się z obsługą klienta, prosimy sprawdzić poniższą tabelkę:

Problem	Możliwa przyczyna	Uwagi / rozwiązanie
Odbiór radiowy lub telewizyjny jest przerywany podczas pracy mikrofalówki.	Pola elektromagnetyczne tych urządzeń mogą zakłócać obrazy i dźwięki na pewnych częstotliwościach.	Jest to normalne zjawisko, a nie usterka. Ustawić urządzenia w miejscach bardziej oddalonych od siebie.
Kuchenka mikrofalowa się nie uruchamia.	Drzwiczki nie są odpowiednio zamknięte.	Sprawdzić, czy w drzwiczkach nie ma jakiś przedmiotów bądź resztek jedzenia.
	Uszkodzone gniazdko w ścianie.	Sprawdzić w innym gniazdku. Sprawdzić główny bezpiecznik w domu.
Talerz obrotowy produkuje dźwięk drapania lub ocierania.	W obrębie wałka talerza znajduje się brud lub jakieś elementy obce.	Usunąć potencjalne elementy i pozostałości jedzenia, jak opisano w rozdziale „Czyszczenie”.
Praca kończy się bez konkretnej przyczyny.	Urządzenie jest wadliwe.	Prosimy o kontakt z naszą obsługą klienta.

Dane techniczne

Model:.....PC-MWG 1208
 Napięcie zasilające: 230 V~, 50 Hz
 Pobór mocy:
 Mikrofale: 1100 W
 Grill:..... 900 W
 Nominalna moc wyjściowa mikrofal:..... 700 W / 2450 MHz
 Objętość komory roboczej: ok. 17 l
 Stopień ochrony: I
 Masa netto: ok. 10,4 kg

Zastrzegamy sobie prawo wprowadzania zmian technicznych i projektowych w trakcie ciągłego rozwoju produktu.

Niniejsze urządzenie odpowiada wymaganiom normy bezpieczeństwa użytkownika oraz spełnia wymagania dyrektywy niskonapięciowej i kompatybilności elektromagnetycznej.

Warunki gwarancji

Przyznajemy 24 miesiące gwarancji na produkt licząc od daty zakupu.

W tym okresie będziemy bezpłatnie usuwać w terminie 14 dni od daty dostarczenia wadliwego sprzętu z kartą gwarancyjną do miejsca zakupu wszystkie uszkodzenia powstałe w tym urządzeniu na skutek wady materiałów lub wadliwego wykonania, naprawiając oraz wymieniając wadliwe części lub (jeśli uznamy za stosowne) wymieniając całe urządzenie na nowe.

Sprzęt do naprawy powinien być dostarczony w komplecie wraz z dowodem zakupu oraz z ważną kartą gwarancyjną do sprzedawcy w miarę możliwości w oryginalnym opakowaniu lub innym odpowiednim dla zabezpieczenia przed uszkodzeniem. W razie braku kompletnego opakowania fabrycznego, ryzyko uszkodzenia sprzętu podczas transportu do i z miejsca zakupu ponosi reklamujący.

Naprawa gwarancyjna nie dotyczy czynności przewidzianych w instrukcji obsługi, do wykonania których zobowiązany jest użytkownik we własnym zakresie i na własny koszt.

Gwarancja nie obejmuje:

- mechanicznych, termicznych, chemicznych uszkodzeń sprzętu i wywołanych nimi wad,
- uszkodzeń powstałych w wyniku działania sił zewnętrznych takich jak wyładowania atmosferyczne, zmiana napięcia zasilania i innych zdarzeń losowych,
- nieprawidłowego ustawienia wartości napięcia elektrycznego, zasilanie z nieodpowiedniego gniazda zasilania,
- sznurów połączeniowych, sieciowych, żarówek, baterii, akumulatorów,

- uszkodzeń wyrobu powstałych w wyniku niewłaściwego lub niezgodnego z instrukcją jego użytkowania, przechowywania, konserwacji, samowolnego zrywania plomb oraz wszelkich przeróbek i zmian konstrukcyjnych dokonanych przez użytkownika lub osoby niepowołane,
- roszczeń z tytułu parametrów technicznych wyrobu, o ile są one zgodne z podanymi przez producenta,
- prawidłowego zużycia i uszkodzeń, które mają nieistotny wpływ na wartość lub działanie tego urządzenia.

Karta gwarancyjna bez pieczętki sklepu, daty sprzedaży, nie wypełniona, źle wypełniona, ze śladami poprawek, nieczytelna wskutek zniszczenia, bez możliwości ustalenia miejsca sprzedaży oraz dołączonego dowodu zakupu jest nieważna.

Korzystanie z usług gwarancyjnych nie jest możliwe po upływie daty ważności gwarancji. Gwarancja na części lub całe urządzenie, które są wymieniane kończy się, wraz z końcem gwarancji na to urządzenie.

Wszystkie inne roszczenia, wliczając w to odszkodowania są wykluczone chyba, że prawo przewiduje inaczej. Roszczenia wykraczające poza tą umowę nie są uwzględniane przez tą gwarancję.

Gwarancja na sprzedany towar konsumpcyjny nie wyłącza, nie ogranicza ani nie zawiesza uprawnień kupującego wynikających z niezgodności towaru z umową.

Gwarancja oraz zawarte w niej warunki obowiązują na terenie Rzeczypospolitej Polskiej.

Dystrybutor:
 CTC Clatronic Sp. z o.o
 Ul. Brzeska 1
 45-960 Opole

Usuwanie

Znaczenie symbolu „Pojemnik na śmieci”



Proszę oszczędzać nasze środowisko, sprzęt elektryczny nie należy do śmieci domowych.

Proszę korzystać z punktów zbiorczych, przewidzianych do zdawania sprzętu elektrycznego, i tam proszę oddawać sprzęt elektryczny, którego już nie będą Państwo używać.

Tym sposobem pomagają Państwo unikać potencjalnych następstw niewłaściwego usuwania odpadów, mających wpływ na środowisko i zdrowie ludzi.

Tą drogą przyczyniają się Państwo do ponownego użycia, do recyklingu i do innych form wykorzystania starego sprzętu elektrycznego i elektrycznego.

Informacje, gdzie można zdać sprzęt, otrzymają Państwo w swoich urzędach komunalnych lub w administracji gminy.

Használati utasítás

Köszönjük, hogy a termékünket választotta. Reméljük, elégedetten használja majd a készüléket.

A használati útmutatóban található szimbólumok

Az Ön biztonságára vonatkozó utasítások kifejezetten meg vannak különböztetve. Kérjük, mindenképpen ügyeljen ezekre annak érdekében, hogy elkerülje a baleseteket és a készülék károsodását:

FIGYELMEZTETÉS:

Egészségét károsító veszélyforrásokra figyelmeztet és rámutat a lehetséges sérülési lehetőségekre.

VIGYÁZAT:

Lehetséges veszélyre utal, mely a készülékben vagy más tárgyokban kárt tehet.

MEGJEGYZÉS: Tippeket és információkat emel ki.

Tartalom

A kezelőelemek áttekintése	3
Általános megjegyzések	61
Fontos biztonsági utasítások!	61
A készüléken található jelzések és szimbólumok.....	63
A kezelőelemek áttekintése	63
Megjegyzések használatra.....	63
Grillező és kombinált üzemmódra vonatkozó tudnivalók	63
Mikrohullámú sütőbe alkalmas edény	63
A mikrohullámok működésével kapcsolatos fontos információk	64
Üzembe helyezés	64
Üzembe utasítás	64
Előkészület	64
A mikrohullámú sütő használata	64
A főzés szüneteltetése vagy leállítása	64
Melegítés	65
Melegítési táblázat	65
Főzés	65
Hasznos főzési tippek	65
Főzési táblázat	65
Grillezés	66
Mikrohullám és grill kombinációs módok.....	66
Tippek a kombi üzemmód használathoz	66

Kioldasztás	66
Tisztítás	67
A mikrosütő belseje	67
Külső oldal	67
Tartozékok	67
Szagok	67
A mikrohullámú sütő világítása	67
Hibaelhárítás.....	67
Műszaki adatok	67
Selejtezés.....	67
A „kuka” piktogram jelentése	67

Általános megjegyzések

A készülék használatba vétele előtt gondosan olvassa végig a használati utasítást, és őrizze meg a garancialevéllel, a pénztári nyugtával és lehetőleg a csomagolókartonnal, ill. az abban lévő béléssanyaggal együtt! Amennyiben a készüléket harmadik személynek adja tovább, a használati útmutatót is adja a készülékhez.

- Kizárólag személyi célra használja a készüléket, és csupán arra, amire való! A készülék nem ipari jellegű használatra készült.
- Ne használja a szabadban! Ne tegye ki erős hőhatásnak, közvetlen napsugárzásnak és nedvességnek (semmi esetben se mártsa folyadékba), és óvja az éles szélektől! Ne használja a készüléket vizes kézzel! Ha a készülék vizes vagy nedves lett, azonnal húzza ki a konnektorból.
- Kapcsolja ki a készüléket és mindig húzza ki a csatlakozót a dugaszoló aljzatból (a csatlakozót, ne pedig a vezetékét húzza), ha nem használja a készüléket, tartozékokat szerel fel rá, tisztítja vagy zavart észlel.
- **Ne** működtesse a készüléket felügyelet nélkül! Mindig kapcsolja ki a készüléket, ha elhagyja a helyiséget! Húzza ki a csatlakozót a dugaszoló aljzatból.
- A készüléket és a hálózati kábelt rendszeresen ellenőrizni kell, hogy nincs-e rajta sérülés jele. Ha sérülést lát rajta, a készüléket nem szabad használni.
- Csak eredeti tartozékokat használjon.
- Gyermekai biztonsága érdekében ne hagyja általuk elérhető helyen a csomagolóelemeket (műanyag zacskó, karton, sztiropor stb.).

FIGYELMEZTETÉS:

Kisgyermekeket ne engedjen a fóliával játszani. **Fulladás veszélye állhat fenn!**

Fontos biztonsági utasítások!

Szíveskedjék gondosan végigolvasni és további használatra megőrizni!

FIGYELMEZTETÉS:

- A mikrohullámú sütő italok és ételek felmelegítésére szolgál. Ételek vagy ruhák szárítása, vagy elektromos párnák, papucskok, szivacsok, nedves törölrühák vagy már hasonló tárgyak felmelegítése sérüléseket, robbanást vagy tüzet okozhat.
- A mikrosütőt **ne** használjuk **élő** állatok melegítésére.
- Ha az ajtó vagy az ajtó tömítés megsérült, a főzőkészüléket mindaddig nem szabad használni, amíg megfelelő szakképzettségű személy meg nem javította.
- Semmi esetben se próbálja maga javítani a készüléket, hanem keressen fel hozzá engedéllyel rendelkező szakembert! A szakemberen kívül mindenki más számára veszélyes olyan karbantartási és javítási munkát végezni, amihez el kell távolítani azt a borítást, amely védelmet biztosít a mikrohullámú energia okozta sugárterhelés ellen.
- Ha a vezeték sérült, annak cseréjét a veszély elkerülése érdekében a gyártó, szakszerviz vagy képesített szakember végezze el.
- Folyadékokat ne zárt tartályban melegítsen. **ROBBANÁSVESZÉLY!**
- Ne tegye a mikrohullámú sütőt a szekrénybe!

FIGYELMEZTETÉS:

- A készülék megfelelő működéshez elegendő helyet kell biztosítani a légáramláshoz. Hagyjon 30 cm-es távolságot a készülék felett, 10 cm-t hátul és 10 cm-t a készülék két oldalán. Ne takarja le a készüléket. Ne takarja le a készülék nyílásait. Ne szerelje le a lábakat.
- A készüléket úgy helyezze el, hogy a hátoldala a fal felé nézzen.
- A készülék és a hozzáférhető részei használat közben felforrósodnak. Figyeljen oda, hogy elkerülje a fűtőelemek megérintését. A 8 évnél fiatalabb gyerekeket tilos a készülék közelébe engedni, hacsak nincsenek folyamatos felügyelet alatt.
- Csak a célnak megfelelő edényeket, pl. üvegből, porcelánból, kerámiából, hőálló műanyagból készült edényt, vagy mikrohullámú készülékbe való speciális edényt használjon.
- Ételek és italok melegítése a mikrohullámú sütőben fém edényekben nem engedélyezett. Vegye figyelembe a „Mikrohullámú sütőbe alkalmas edény” részben található megjegyzéseket.
- Ha éghető anyagú, **például műanyag**- vagy papírtartóban melegítenek fel, vagy főznek ételeket a mikrohullámú sütőben, a meggyulladás lehetősége miatt gyakori ellenőrzésre van szükség.
- Ha füst keletkezik, kapcsolja le a készüléket, és húzza ki a hálózatból. Tartsa a készülékajtót zárva, hogy az esetleges lángokat lefojtsa.
- A cumisüvegek és bébiételes üvegek tartalmát fel kell keverni vagy fel kell rázni, és az étel hőmérsékletét fogyasztás előtt ellenőrizni kell. Égési sérülés veszély!
- Sütőruhát vagy konyhai kesztyűt használjon az edények kivételéhez a készülékből. **ÉGÉSI SÉRÜLÉSEK VESZÉLYE!**
- Héjas vagy bőrös élelmiszert, amilyen például a tojás vagy a virsli, továbbá zárt dobozos konzervet stb. nem szabad mikrohullámú sütőben felmelegíteni, mert még azután is felrobbanhat, hogy véget ért a mikrohullámmal való felmelegítés.

FIGYELMEZTETÉS: Lassú forrás!

Főzéskor, különösen folyadékok (víz) ismételt felforralásakor megtörténhet, hogy a folyadék ugyan elérte a forrási hőmérsékletet, azonban még nem jelennek meg a jellegzetes gőzgomolyagok. A folyadék nem egyenletesen forr. Ez az ún. lassú forrás az edény kivételekor enyhe rázkódás hatására hirtelen gőzképződést okozhat és a folyadék kifuthat. Égési sérülés veszély! Az egyenletes lassú forrás érdekében helyezzen egy üvegrudat vagy ehhez hasonló, nem fémből készült rudat az edénybe.

- A készüléket nem használhatják 8 évesnél fiatalabb gyerekek, valamint csökkent fizikai, érzékelési vagy értelmi képességű személyek, vagy akiknek nincs meg a tapasztalatuk és tudásuk ehhez; kivéve, ha a biztonságukért felelős személy a készülék használatára megtanítja, vagy használat közben felügyeli őket.
- Gyerekek ne játsszanak a készülékkel.
- A tisztítást és karbantartást nem végezhetik gyerekek, kivéve, ha már 8 évesnél idősebbek és a művelet közben felügyelik őket.
- Tartsa a készüléket és tápkábelét a 8 évesnél fiatalabb gyerekektől távol.
- Ha az ajtókeret/ajtótömítés és vele szomszédos alkatrészek beszennyeződtek, nedves ruhával gondosan meg kell őket tisztítani.
- Tisztítsa a mikrohullámú sütőt rendszeresen, és távolítsa el belső teréből az ételmaradékokat!
- A készülék hiányos tisztántartása esetén előfordulhat, hogy tönkremegy a felülete, ami befolyásolja a készülék élettartamát, és esetleg veszélyes helyzeteket is eredményezhet.
- Ne használjon semmilyen agresszív karcoló tisztítószerrel vagy éles fém kaparókat az üvegajtó tisztításához. Össze-karcolhatja a felületet. Ez összetörheti az üveget.
- Gőztisztítót ne használjon.
- Szintén tartsa be a „Tisztítás” részben megadott utasításokat.
- Ne működtesse a készüléket külső időzítővel vagy különálló távirányító rendszerrel.
- A készülék az alábbi célokra alkalmas:
 - szilárd és folyékony élelmiszerek megmelegítésére és főzésére
 - szilárd élelmiszerek átsütésére és grillezésére.

A készülék háztartásokban és hasonló helyeken használható, mint például:

- üzletek, irodák és más ipari létesítmények személyzeti konyhájában;
- hotelek, motelök és egyéb szálláshelyek vendégei által;
- mezőgazdasági létesítményekben;
- „ágy és reggeli” típusú szálláshelyeken.

A készüléken található jelzések és szimbólumok

A mikrohullámú sütő tetőlapján figyelmeztetés található:



FIGYELMEZTETÉS: Forró felület!
Égésveszély!

A készülék kívülről elérhető felületei felforrósodhatnak a használat során és után!



Olvassa el az utasításokat!

Vegye figyelembe a mikrohullámmal kapcsolatos jelzéseket:

Fordítás:

WARNING	Figyelmeztetés
<p>1: MICROWAVE AND HIGH VOLTAGE INSIDE. BE SURE NOT TO REMOVE THE ENCLOSURE.</p> <p>2: THIS APPLIANCE IS EQUIPPED WITH A GROUNDED PLUG FOR YOUR PROTECTION AGAINST POSSIBLE SHOCK HAZARDS AND SHOULD BE CONNECTED TO A PROPERLY GROUNDED OUTLET.</p> <p>3: THIS DEVICE IS TO BE SERVICED ONLY BY PROPERLY QUALIFIED SERVICE PERSONNEL.</p> <p>4: DISCONNECT POWER PLUG BEFORE SERVICING. REMOVAL OF THE ENCLOSURE WITH PRODUCT ENERGIZED COULD EXPOSE SERVICEMEN TO HAZARDOUS HIGH VOLTAGE POTENTIAL.</p>	<p>1: A készülékben mikrohullámú sugárzás és magas feszültség léphet fel. Ne távolítsa el a burkolatot.</p> <p>2: A készüléket az áramütés elleni védelem érdekében földelt csatlakozódugóval szerelték fel, amelyet lehetőleg földelt aljzatba kell csatlakoztatni.</p> <p>3: A készülék szervizelését kizárólag megfelelő szakképesítéssel rendelkező személy végezheti.</p> <p>4: Szervizelés előtt a csatlakozódugót húzza ki a hálózati aljzatból. A feszültség alatt lévő készülék burkolatának eltávolítása a szervizelést végző személyt magas feszültség kockázatának teszi ki.</p>

Microwave energy: Do not remove this cover!

Mikrohullámú energia: Ne távolítsa el a burkolatot!

A kezelőelemek áttekintése

- 1 Csillám lap
- 2 Funkció kapcsoló
- 3 Időzítő óra
- 4 Hajtótengely
- 5 Vezetőgyűrű
- 6 Üveg forgótányér
- 7 Grillező
- 8 Ajtóretesz
- 9 Nézőablak

Megjegyzések használatra

Grillező és kombinált üzemmódra vonatkozó tudnivalók

- Mivel a grillezésnél és a kombinált üzem esetén a készülék sugárzó hővel működik, csak hőálló edényt használjon. Műanyag edények nem helyezhetők be.
- Csak grillezéshez – és nem kombinált vagy mikrohullámú üzem esetén - használhat fém- vagy alufólia-edényt.

- Ne tegyen semmit a készülékház tetejére, mert az forró. A szellőző nyílásokat mindig hagyja szabadon.
- Használja a grillező rácsot, hogy a grillezendő étel közelebb legyen a fűtőelemhez.

Mikrohullámú sütőbe alkalmas edény

- A mikrohullámú sütőben való használatra olyan anyag a legalkalmasabb, amely átlátszó és átengedi a mikrohullámokat, hogy azok egyenletesen melegítsék fel az ételt.
- A kerek / ovális edények és tányérok sokkal inkább alkalmasak mint a szögletesek, mert utóbbiakban az étel a sarkokban kifuthat.

⚠ VIGYÁZAT:

Robbanásveszély a lezárt edény miatt.

- Főzés vagy melegítés előtt nyissa ki a zárt edényeket.
- A műanyag védőfóliát néhány helyen szúrja át egy villával.

⚠ VIGYÁZAT: Gyújtás- és tűzveszély!

- A mikrohullám nem hatol át a fémen. Ennek megfelelően fém edények vagy tányérok nem használhatók a mikrohullámú sütőben.

⚠ VIGYÁZAT: Gyújtás- és tűzveszély!

- Ne használjon újrahasznosított anyagból gyártott papírtányért, mert az csekély mértékben fémrészeket tartalmazhat, ami szikrázashoz vagy égéshez vezethet.

Az alábbi listával megkönnyítjük Önnek az alkalmas mikrosütőedény kiválasztását:

Anyag	Alkalmas		
	Mikrohullámhoz	Grillhez	Kombináció*
Hőálló üvegedény	igen	igen	igen
Nem hőálló üvegedény	nem	nem	nem
Hőálló kerámiaedény / -tál	igen	igen	igen
Mikrosütőhöz alkalmas műanyag edény	igen	nem	nem
Konyhai papírtörő	igen	nem	nem
Fém vagy alumínium tűzálló edény	nem	igen	nem
Grillrács	nem	igen	nem
Alumíniumfólia és fóliatányér	nem	igen	nem

*) mikrohullám és grill kombinációja

A mikrohullámok működésével kapcsolatos fontos információk

- Az Ön készüléke olyan mikrohullámú sugárral működik, amely nagyon rövid idő alatt felmelegíti az ételben lévő vízmolekulákat. Nincs hőki-sugárzás, így alig barnít a készülék.
- Csak élelmiszereket melegítsen a készülékkel.
- Folyékony zsírból történő sütésre a készülék nem alkalmas.
- Egyszerre csak 1-2 adagot melegítsen, különben a készülék veszít a hatékonyságából.
- A készülék azonnal teljes mikrohullámú energiával működik, nincs szükség előmelegítésre.
- Mikrohullámú üzemmódban soha ne működtesse a készüléket üresen!
- A mikrohullámú készülék nem helyettesíti a hagyományos tűzhelyet. Alapvetően:
 - mélyhűtött/fagyasztott ételek felolvasztására,
 - ételek vagy italok gyors felforrósítására/felmelegítésére,
 - ételek puhítására szolgál.

Üzembe helyezés

Üzembe utasítás

- A készüléket úgy helyezze el, hogy a hátoldala a fal felé nézzen.
- Tartsa be a következő biztonsági távolságokat:
 - 10 cm a hátoldalon
 - 10 cm a két oldalon
 - 30 cm a mikrohullámú sütő fölé.
- A más készülékkel való interferencia elkerülése érdekében működése közben ne tegye a készüléket más elektromos készülékek közelébe.

Előkészület

1. Használja a fogantyút az ajtó kinyitásához.
2. Vegye ki az összes tartozékot a sütőtérből, és csomagolja ki.
3. Ha még nem csinálta meg: Helyezze a hajtótengelyt a sütő aljának közepére.
4. Helyezze be a vezetőgyűrűt a sütő közepére.
5. Úgy helyezze el a forgó üvegtányért, hogy az alsó mélyedések rögzüljenek a hajtótengely közepére.
6. Ellenőrizze, nincsenek-e látható sérülések a készüléken, elsősorban az ajtó körül. Bármilyen jellegű sérülést észlel, a készüléket nem szabad üzembe helyezni.

7. Ellenőrizze, hogy a használni kívánt hálózati feszültség megegyezik a készülék hálózati feszültségével. A műszaki adatokért lásd az adattáblát.
8. A készülék dugaszát szakszerűen felszerelt érintésvédelemmel ellátott konnektorba dugja.

⚠ VIGYÁZAT:

- Ne vegyen ki a sütőtérből vagy az ajtó belső oldalról semmilyen beszerelt részt!
- A csillám lap (1) szintén a készülék része, és nem szabad eltávolítani. Védi a mögötte található elektronikát a szennyeződéstől.

ⓘ MEGJEGYZÉS:

Ha a gyártási folyamat hulladékai vagy olaj maradt a burkolaton vagy a hevítőelemeken, az a működés megkezdésekor füstöt vagy szagot okozhat.

Ez normális jelenség, és többszöri használat után megszűnik.

Javasoljuk, hogy járjon el a következő módon:

- Kapcsolja be a grill üzemmódot és működtesse néhányszor a készüléket üresen, étel nélkül.
- Biztosítson megfelelő szellőztetést.

A mikrohullámú sütő használata

1. Tegye a felmelegítendő ételt megfelelő edénybe.
2. Nyissa ki az ajtót, és helyezze az edényt a forgó tányér közepére. Utána zárja be az ajtót. (A készülék biztonsági okokból csak szorosan zárt ajtóval működik.)
3. Állítsa be a kívánt mikrohullámú teljesítményt:

Feliratozás	Megnevezés	Mikro hullám %-ban*	Alkalmazási terület
Low	Melegen tartás	18	Sajt stb. megolvasztása
* Defrost	Felolvasztás	36	Mélyhűtött áru - felolvasztása
Med	Közepes	58	Továbbfőzés
M.High	Közepesen magas	81	Pl. hús. párolása
High	Magas	100	Gyors felforrósítás

* 100% = 700 W

4. Az időzítő segítségével állítsa be a kívánt főzési időt 1 perc és 30 perc között. Az elkészítési időtartam a behelyezett élelmiszer mennyiségéhez és jellegéhez igazodik. Némi gyakorlattal gyorsan megtanulja, hogy mennyi időre van szükség az elkészítéshez.

ⓘ MEGJEGYZÉS:

- A mikrohullámú sütőben sokkal gyorsabban megy az elkészítés, mint a tűzhelyen. Ha nem lenne biztos a szükséges időben, inkább kevesebbet állítson be, és ha kell, melegítsen utána.
- Az elkészítési idő beállításával a készülék bekapcsol. Kigyullad a sütőtér-megvilágítás.
- **Ügyeljen rá:** Hogy tisztán mikrohullámú üzemmódban mindig legyen fedve a felmelegítendő étel!

5. A beállított idő letelte után a készülék kikapcsol. Jelzőhang szólal meg. Ezután vegye ki az ételt.

A főzés szüneteltetése vagy leállítása

- Ha szeretné megszakítani a főzési folyamatot egyszerűen nyissa ki az ajtót.
- A főzés folytatásához csukja be az ajtót.
- A folyamat teljes elvetéséhez állítsa az időzítőt a következő pozícióba: „0”.

Melegítés

A melegítés és a hevítés a mikrohullámú sütők speciális jellemzője. A lehűtött ételek és italok könnyen felmelegíthetők szobai vagy fogyasztási hőmérsékletre, serpenyők tömkelegének használata nélkül. Az alábbi táblázatban megadott melegítési idők csak tájékoztató jellegűek, az idő sokban függ az eredeti hőmérséklettől és az étel állagától. Ezért többször is ajánlatos ellenőrizni az ételt, hogy elég meleg-e.

Melegítési táblázat

Élelmiszer/étel	Mennyiség	Kapcsolóállás	Idő, kb. perc	Fedél
Folyadékok				
1 csésze	150 g	High	0,5-1	nem
0,5 l	500 g	High	3,5-5	nem
0,75 l	750 g	High	5-7	nem
Javaslat: Tegyen egy üvegpálcát az edénybe, hogy elkerülje a túlforrálást; fogyasztás előtt jól keverje fel.				
Egytálételek				
Borda + burgonya és zöldségek	450 g	High	2,5-3,5	igen
Gulyás nudlival	450 g	High	2-2,5	igen
Hús + köret + szósz	450 g	High	2,5-3,5	igen
Javaslat: Főzés előtt enyhén nedvesítse meg; néhányszor keverje meg.				
Hús				
Borda, szeletelt	200 g	High	1-2	nem
Húsgombóc, 4 darab	500 g	High	3-4	nem
Bélszín	250 g	High	2-3	nem
Javaslat: Kenje be olajjal a sütéshez vagy a széle nem puhul meg.				
Szárnyas				
½ csirke	450 g	High	3,5-5	nem
Csirkebecsinált	400 g	High	3-4,5	igen
Javaslat: Kenje be olajjal; néhányszor keverje meg.				
Köreték				
Nudli, rizs, 1 adag	150 g	High	1-2	igen
2 adag	300 g	High	2,5-3,5	igen
Burgonya	500 g	High	3-4	igen
Javaslat: Enyhén nedvesítse meg főzés előtt.				
Levesek/szószok				
Húsleves, 1 tányér	250 g	High	1-1,5	igen
Zöldségleves	250 g	High	1,5-2	igen
Szósz	250 g	High	1-2	igen
Bébiétel				
Tej	100 ml	Med	0,5-1	nem
Pép	200 g	Med	1-1,5	nem
Javaslat: Alaposan keverje fel vagy rázza össze. Ellenőrizze a hőmérsékletét!				

Főzés

Hasznos főzési tippek

Kövesse a főzési táblázatban és a receptekben megadott utasításokat. Ha még nincs túl sok tapasztalata, figyelje a főzési folyamatot. Bármikor kinyithatja a készülék ajtaját. A készülék automatikusan kikapcsol.

Csak akkor folytassa a műveletet, ha az ajtó be van csukva.

A hűtött ételnek hosszabb főzési időre van szüksége, mint a szobahőmérsékletűnek.

Minél sűrűbb egy étel, annál hosszabb a főzési idő. Például a nagy darabokra vágott húshoz hosszabb főzési idő szükséges, mint ugyanannyi mennyiségű csikokra vágott húshoz. Nagyobb mennyiségű étel esetében javasolt a főzés maximális teljesítményen majd pedig párolás közepes teljesítményen az egyenletes átfőzéshez.

Az alul levő étel hamarabb fő, mint a fentebb levő; ezért egyenesse szét az ételt annyira alacsonyan, amennyire csak lehetséges. A vékonyabb darabokat, mint például csirkelábak vagy halfilé, tegye középre vagy hagyja egymáson.

A kisebb mennyiség hamarabb megfő, mint a nagyobb. Érvényes a következő ökölszabály:

Dupla mennyiség = majdnem dupla idő
Fele mennyiség = fele idő

Ha nem találja a pontos főzési időt egy ételhez, használhatja a következő szabályt:

100 grammként kb. 1 perc főzési idő

Azokat az ételeket, amelyeket a normál sütőben letakar, takarja le a mikrohullámú sütőben is.

A fedő megakadályozza az étel kiszáradását. Egy felfordított tányér, zsírpapír vagy mikrohullámú főzőfólia is használható fedőnek. Az olyan ételeket, amelyeknek a szél roպogásra szeretné sütni, süsse fedél nélkül.

Főzési táblázat

Élelmiszer/étel	Mennyiség	Kapcsolóállás	Idő, kb. perc	Fedél
Zöldségek				
Padlizsán	500 g	M.High	7-10	igen
Karfiol	500 g	M.High	13-15	igen
Brokkoli	500 g	M.High	6-9	igen
Cikória	500 g	M.High	6-7	igen
Borsó	500 g	M.High	6-7	igen
Ánizskapor	500 g	M.High	8-11	igen
Zöldbab	300 g	M.High	13-15	igen
Burgonya	500 g	M.High	9-12	igen
Fehérrépa	500 g	M.High	8-10	igen
Póréhagyma	500 g	M.High	7-9	igen
Csöves kukorica	250 g	M.High	7-9	igen
Sárgarépa	500 g	M.High	8-10	igen
Paprika	500 g	M.High	6-9	igen
Kelbimbó	300 g	M.High	7-10	igen
Spárga	300 g	M.High	6-9	igen
Paradicsom	500 g	M.High	6-7	igen
Cukkini	500 g	M.High	9-10	igen
Javaslat: A zöldségeket vágja kis darabokra és 2-3 kanál folyadékot rátéve főzze; néhányszor keverje meg. 3-5 percig párolja; csak közvetlenül a fogyasztás előtt izesítse.				
Gyümölcsök				
Párolt alma vagy körte	500 g	M.High	5-8	igen
Párolt rebarbara	250 g	M.High	4-6	nem
Sült alma, 4 darab	500 g	M.High	7-9	igen
Javaslat: Adjon hozzá 125 ml vizet; a citromlé megakadályozza a gyümölcsök elszíneződését; 3-5 percig párolja.				

Élelmiszer/étel	Mennyiség	Kapcsolóállás	Idő, kb. perc	Fedél
Hús *)				
Hús szósszal	400 g	M.High	10-12	igen
Gulyás, borjúhús csíkok	500 g	M.High	10-15	igen
Marhahústekercs	250 g	M.High	7-8	igen
Javaslat: Néhányszor keverje meg; hagyja állni 3-5 percig.				
Szárnyas *)				
Csirkebecsinált	250 g	M.High	6-7	igen
Tyúklevés	200 g	M.High	5-6	igen
Javaslat: Néhányszor keverje meg; hagyja állni 3-5 percig.				
Hal				
Halfilé	300 g	M.High	7-8	igen
	400 g	M.High	8-9	igen
Javaslat: A fele idő letelte után fordítsa meg; párolja 3-5 percig.				
Zöldségek kiolvasztása és főzése				
Piros káposzta almával	450 g	M.High	14-16	igen
Spenót, levelek	300 g	M.High	11-13	igen
Karfiol	200 g	M.High	7-9	igen
Hüvelyes zöldbab	200 g	M.High	8-10	igen
Brokkoli	300 g	M.High	8-9	igen
Borsó	300 g	M.High	7-8	igen
Fehérrépa	300 g	M.High	13-15	igen
Póréhagyma	200 g	M.High	10-11	igen
Kukorica	200 g	M.High	4-6	igen
Sárgarépa	200 g	M.High	5-6	igen
Kelbimbó	300 g	M.High	7-8	igen
Spenót	450 g	M.High	12-13	igen
	600 g	M.High	15-17	igen
Javaslat: 1-2 kanál folyadékot hozzáadva főzze; néhányszor keverje meg vagy óvatosan vágja. 2-3 percig párolja; csak közvetlenül a fogyasztás előtt izesítse.				
Levesek / ragu *)				
Ragu	500 g	M.High	13-15	igen
Zöldséglevés	300 g	M.High	7-8	igen
Krémlevés	500 g	M.High	13-15	igen
Javaslat: Néhányszor keverje meg; párolja 3-5 percig.				

*) Készétel

Grillezés

Tegye a grillező rácsot az üveg tányérra. Használjon megfelelő hőálló edényt vagy helyezze közvetlenül a grillrácsra az ételt.

A grillező rácsot nem kell előmelegíteni, mert a grillező azonnal elkezd hő sugározni.

Sütéshez és roston sütéshez tegye a következőket:

1. Állítsa a funkció kapcsolót a következő állásba: „Grill”.
2. Az időzítő segítségével állítsa be a kívánt sütési időt 1 perc és 30 perc között.

MEGJEGYZÉS:

Javasoljuk, hogy a főzési idő körülbelül felénél fordítsa meg az ételeket (pl. hús, kolbász). A ventilátor tovább fog forogni a főzési folyamat szüneteltetésekor.

Élelmiszer/étel	Mennyiség	Idő, kb. perc	Fedél
Sajtos pirítós készítése	2-3 szelet	8	nem
Levesek, pl. tojásleves készítése	2-3 csésze	10-15	nem

Mikrohullám és grill kombinációs módok

Ezen módok működése során a mikrohullámú sütő és a grill funkció a beállított idő során felváltva működik.

1. Használja a funkció kapcsolót a megfelelő beállításhoz.

Kód	Mikrohullámú sütő	Grill
Comb1	30 %	70 %
Comb2	49 %	51 %
Comb3	67 %	33 %

2. Az időzítő segítségével állítsa be a kívánt főzési időt 1 perc és 30 perc között.

Tippek a kombi üzemmód használatához

Amikor kombinált mikrohullámú-grill üzemmódban főzi az ételt, tartsa be a következőket:

A főzési idő a nagy és vastag ételdarabok, például a sertéssült esetében, hosszabb, mint a kis méretű, alacsony ételeknél. **Ugyanakkor sütésakor ennek épp az ellenkezője érvényes. Minél közelebb van az étel a grillhez, annál gyorsabban fog megbarnulni.** Azaz, ha nagy darabokat készít kombi üzemmódban, a sütési idő rövidebb lehet, mint a kisebb darabok esetében.

Kiolvasztás

MEGJEGYZÉS:

- A mikrohullám teljesítménye kiolvasztáskor 36 % (252 W).
- Mivel a mikrohullámok mindig kívülről befelé hatolnak be az ételmezszerbe, előfordulhat, hogy a nagyobb darabok közepe nem olvad ki teljesen. Ugyanakkor a külső rész akár már főhet is.
- Egyes élelmiszereket - például húsokat, kolbászokat vagy kenyeret - a kiolvasztási időtartam felénél meg kell fordítani.
- Vegye figyelembe a kompenzációs időt a kiolvasztás program után. Ez az az állási idő, amíg hőmérsékletkompenzáció meg végbe az ételben, a hő a külsejétől (kiolvadt) a belseje (fagyott) felé áramlik. A kompenzációs idő alatt az ételt a kikapcsolt készülékben vagy a készülékből kivéve is tárolhatja. A kompenzációs időnek legalább annyinak kell lennie, mint ahány percig kiolvasztja az ételt a mikrohullámú sütőben. De függ az étel állapotától is.
- Ha az étel tömege 200 g alatti, ne az üveglap közepére, hanem a szélére helyezze.
- A kompenzációs idő lerövidíthető, ha pl. szétválasztja a kisebb húsdarabokat vagy ledarálja a megmaradt aprólékat a kiolvasztási idő letelte után. Szeletelt kenyeret vagy kolbász esetén válassza szét a szeleteket a kompenzációs idő alatt.
- A gyümölcsöket fedett edényben olvassza ki. A kiolvasztási idő közel felének letelte után óvatosan keverje meg a gyümölcsöt.
- Tortákat és csokoládés süteményeket nem lehet a mikrohullámú sütőben kiolvasztani.

A kiolvasztás program használatához járjon el a következő módon:

1. Határozza meg az étel tömegét.
2. Vegye ki az ételt a csomagolásból. Ha nem tudja kivenni, olvassza ki körülbelül 30 másodpercig maximális mikrohullámú teljesítményen (Kapcsolóállás „High”).
3. Helyezze a kiolvasztani kívánt ételt a tányérra (gyümölcsöt egy megfelelő edénybe). Tegye a húst egy felfelé fordított tálkára, hogy a lé lefolyhasson. A tálkát tilos más élelmiszerekhez használni, és vigyáznia kell, hogy az semmilyen ételmezszerrel ne érintkezzen.
4. Állítsa a funkció kapcsolót a következő állásba: „* Defrost.

5. Az időzítő segítségével állítsa be a kívánt főzési időt 1 perc és 30 perc között.

Élelmiszer	Tömeg	Kiolvasztási idő
Hús	0,1 - 1,0 kg	1:30 - 26:00
Szárnycs	0,2 - 1,0 kg	2:30 - 22:00
Hal	0,1 - 0,9 kg	1:30 - 14:00

Tisztítás

⚠ FIGYELMEZTETÉS:

Kapcsolja ki a mikrosütőt és húzza ki a csatlakozót.

⚠ VIGYÁZAT:

- Ne használjon drótkéfé vagy más karcoló tárgyakat.
- Ne használjon maró vagy karcoló tisztítószerket.
- A betekintőablak tisztításához ne használjon fém kaparót. A felület összekarcolódhat és esetleg az üveg eltörhet.

A mikrosütő belseje

- Tartsa tisztán a mikrosütő belsejét. A sütő oldalára fröccsent és kifutott folyadékot nedves kendővel le lehet törölni. Ha a sütő nagyon be van szennyeződve, gyenge tisztítószer is használható.
- Törölje le a mikrosütő ablakát kívülről és belülről egy nedves kendővel és rendszeresen távolítsa el a kifutott folyadék által okozott foltokat.

Külső oldal

- A ház külső oldalát csak nedves kendővel tisztítsa. Ügyeljen arra, hogy ne kerüljön víz a ház nyílásaiba, nehogy befolyjon a nedvesség a ház belsejébe.
- A kezelőpult tisztítása előtt nyissa ki az ajtót, hogy elkerülje a készülék véletlenszerű bekapcsolását.

Tartozékok

- Tisztítsa meg az üveglapot meleg szappanos vízben vagy mosogatógépben. A mikrohullámú sütőbe való behelyezés előtt szárítsa meg.
- Rendszeresen tisztítsa meg a vezetőgyűrűt és a sütő belsejének alját. Kiveheti a vezetőgyűrűt és külön megmoshatja. Enyhe mosószert vagy üveg tisztítót használjon. Alaposan szárítsa meg. Ügyeljen rá, hogy megfelelően helyezze vissza a gyűrűt.
- Minden használat után mosogatószerrel tisztítsa meg vagy a tisztítás-hoz helyezze mosogatógépbe a rácsot.

Szagok

Helyezzen a mikrosütőbe egy vízzel és citromlével töltött mikrosütőhöz alkalmas edényt és melegítse kb. 5 percig, hogy elűzze a kellemetlen szagokat a mikrosütőből. Ezután törölje ki a mikrosütőt egy puha kendővel.

A mikrohullámú sütő világítása

A mikrosütő lámpájának cseréjével forduljon a közelében lévő szakszervízhez.

Hibaelhárítás

A meghibásodásokat gyakran kisebb problémák okozzák. Mielőtt kapcsolatba lépne az ügyfélszolgálatl, ellenőrizze az alábbi táblázatot:

Probléma	Lehetséges ok	Megjegyzések / megoldás
Megszakad a rádió vagy a TV-adás vétele a mikrohullámú sütő használata közben.	A készülék elektromágneses mező zavarják a képet és a hangot bizonyos frekvenciákon.	Ez normális és nem jelent meghibásodást. Helyezze távolabb egymástól a készülékeket.
A készülék nem indul be.	Az ajtó nincs megfelelően bezárva.	Ellenőrizze, hogy nem szorult-e étel vagy valamilyen tárgy az ajtóba.
	Hibás fali csatlakozó aljzat.	Próbáljon meg egy másik fali aljzatot. Ellenőrizze a biztosítékot.
A forgótányér karcoló vagy csiszoló hangot ad ki.	Idegen tárgy vagy kosz van a forgótányér tengelye környékén.	Távolítsa el az esetlegesen odakerült tárgyakat és az ételmaradékokat a „Tisztítás” részben leírtak szerint.
A működés minden nyilvánvaló ok nélkül leállt.	A készülék meghibásodott.	Lépjön kapcsolatba az ügyfélszolgálatl.

Műszaki adatok

Modell:PC-MWG 1208
 Feszültségellátás: 230V~, 50 Hz
 Teljesítményfelvétel:
 Mikrohullám: 1100 W
 Grill: 900 W
 Méretezési teljesítmény /
 Mikrosütő kimeneti teljesítménye: 700 W / 2450 MHz
 Párolási / főzési térfogat: kb. 17 liter
 Védelmi osztály: I
 Nettó súly: kb. 10,4 kg

A műszaki és kivitelezési módosítások jogát a folyamatos termékfejlesztés miatt fenntartjuk.

Ezt a készüléket az Európa Tanács minden vonatkozó aktuális irányelve szerint (pl. elektromágnesesség-elviselő képesség vagy kisfeszültség-elviselő képesség) ellenőriztük, és a legújabb biztonságtechnikai előírások szerint készült.

Selejtezés

A „kuka” piktogram jelentése



Kímélje környezetünket, az elektromos készülékek nem a háztartási szemétkosárba való!

Használja az elektromos készülékek ártalmatlanítására kijelölt gyűjtőhelyeket, ott adja le azokat az elektromos készülékeit, amelyeket többé már nem kíván használni!

Ezzel segítséget nyújt ahhoz, hogy elkerülhetők legyenek azok a hatások, amelyeket a helytelen „szemétre dobás” gyakorolhat a környezetre és az emberi egészségre.

Ezzel hozzájárul az újrahasznosításhoz, a recyclinghoz és a kiöregedett elektromos és elektronikus készülékek értékesítésének egyéb formáihoz.

Az önkormányzatoknál vagy a polgármesteri hivatalokban tájékoztatást kaphat arról, hogy hova viheti a kiselejtezett készülékeket.

Руководство по эксплуатации

Спасибо за выбор нашего продукта. Надеемся, он вам понравится.

Символы применяемые в данном руководстве пользователя

Важные рекомендации для обеспечения вашей безопасности обозначены по особенному. Обязательно следуйте этим рекомендациям, чтобы предотвратить несчастный случай или поломку изделия:

ПРЕДУПРЕЖДЕНИЕ:

Предупреждает об опасности для здоровья и возможном риске получения травмы.

ВНИМАНИЕ:

Указывает на возможную опасность для изделия и других окружающих предметов.

ПРИМЕЧАНИЯ: Дает советы и информацию.

Содержание

Обзор деталей прибора.....	3
Общая информация	68
Важные указания по технике безопасности!	68
Знаки и символы на устройстве	70
Обзор деталей прибора.....	70
Примечания по использованию.....	70
Примечания к режиму гриль и комби.....	70
Посуда для микроволновой печи	71
Познавательное к теме микроволновая печь	71
Подготовка к работе.....	71
Инструкции по установке.....	71
Подготовка	71
Эксплуатация микроволновой печи.....	71
Приостановление или отмена приготовления.....	72
Разогрев.....	72
Таблица разогрева.....	72
Готовка.....	72
Советы при готовке.....	72
Таблица готовки	73
Использование гриля	73
Комбинированные режимы приготовления в микроволнах и на гриле	74
Советы при использовании комбо-режима	74

Размораживание	74
Чистка	74
Внутренняя емкость печи.....	74
Наружные стенки.....	74
Принадлежности	74
Запахи	75
Внутреннее освещение	75
Решение проблем	75
Технические данные	75
Утилизация	75
Значение символа «корзина»	75

Общая информация

Перед началом эксплуатации прибора внимательно прочитайте прилагаемую инструкцию по эксплуатации и сохраните ее в надежном месте, вместе с гарантийным талоном, кассовым чеком и, по возможности, картонной коробкой с упаковочным материалом. Если даете кому-либо попользоваться прибором, обязательно дайте в придачу данную инструкцию по эксплуатации.

- Пользуйтесь прибором только частным образом и по назначению. Прибор не предназначен для коммерческого использования.
- Не пользуйтесь прибором под открытым небом. Предохраняйте прибор от жары, прямых солнечных лучей, влажности (ни в коем случае не погружайте его в воду) и ударов об острые углы. Не прикасайтесь к прибору влажными руками. Если прибор увлажнился или намок, тут же выньте вилку из розетки.
- После эксплуатации, монтаже принадлежностей, чистке или поломке прибора всегда вынимайте вилку из розетки (тяните за вилку, а не за кабель).
- Не оставляйте включенные электроприборы без присмотра. Выходя из помещения всегда выключайте прибор. Выньте штекер из розетки.
- Прибор и кабель сетевого питания необходимо регулярно обследовать на наличие следов повреждения. При обнаружении повреждения пользоваться прибором запрещается.
- Используйте только оригинальные запчасти.
- Из соображений безопасности для детей не оставляйте лежать упаковку (пластиковые мешки, картон, пенопласт и т.д.) без присмотра.

ПРЕДУПРЕЖДЕНИЕ:

Не позволяйте детям играть с полиэтиленовой пленкой.
Опасность удушья!

Важные указания по технике безопасности!

Пожалуйста, тщательно прочитайте и сохраните для дальнейшего пользования.

ПРЕДУПРЕЖДЕНИЕ:

- Микроволновая печь предназначена для разогрева еды и напитков. Сушка продуктов или одежды, нагревание электрических подушек, тапочек, губок, мокрой ветоши и подобных предметов может привести к травме, взрыву или пожару.
- Запрещается сушить/согреть в микроволновой печи **живых животных**, она для этого **не предусмотрена**.
- Если дверца или уплотнения дверцы повреждены, запрещается дальнейшая эксплуатация печи, пока она не будет отремонтирована обученным для этого специалистом.
- Ни в коем случае не ремонтируйте печь самостоятельно, а обратитесь к авторитетному специалисту. Всем другим, кроме специалисту, опасно проводить какие-либо ремонтные или регламентные работы, так как это требует удаления обшивки, которая защищает от облучения микроволновым излучением.
- Если шнур питания поврежден, во избежание опасности замену должен производить изготовитель, сервисный представитель или другой квалифицированный специалист.
- Не разогревайте жидкости в закрытых банках или сосудах. **ОПАСНОСТЬ ВЗРЫВА!**

ПРЕДУПРЕЖДЕНИЕ:

- Ни в коем случае не ставьте микроволновую печь в шкаф.
- Вокруг прибора необходимо обеспечить достаточное пространство для циркуляции воздуха, чтобы прибор работал надежно. Над прибором должно быть 30 см, 10 см сзади и 10 см с каждой стороны от прибора. Запрещается накрывать прибор. Запрещается блокировать отверстия в приборе. Не снимайте основание.
- Устанавливайте прибор задней стороной к стене.
- Сам прибор и доступные детали нагреваются во время работы прибора. Будьте внимательны, не прикасайтесь к нагревательным элементам. Дети младше 8 лет должны находиться вдали от прибора или под постоянным наблюдением взрослых.
- Пользуйтесь только посудой из подходящих материалов таких как: стекло, фарфор, керамика, жаростойкая пластмасса или пользуйтесь специальной посудой для микроволновых печей.
- Запрещается использовать металлическую посуду для подогрева еды и напитков в микроволновой печи. Ознакомьтесь с информацией в разделе «Посуда для микроволновой печи».
- Разогревая или варя пищу в упаковке из **горючих материалов**, например из пластмассы или бумаги, необходимо постоянно наблюдать за процессом, по причине возможного возгорания их.
- Если из духовки начнет выступать дым, то выключите печь и выньте вилку из розетки. Дверца должна оставаться закрытой, чтобы удушить очаг возгорания.
- Содержимое детских бутылочек и баночек с детским питанием обязательно перемешать или взболтать, а также проверить их температуру. Опасность получения ожогов!
- Чтобы вытащить контейнер из печи, используйте прихватки или рукавицы. **ОПАСНОСТЬ ПОЛУЧЕНИЯ ОЖОГОВ!**
- Продукты питания со скорлупой или в шкурке, как яйца или колбасы, консервы в закрытых стеклянных банках и т.д. запрещается разогревать в микроволновой печи, так как они могут взорваться, даже после окончания разогревания микроволновой энергией.

ПРЕДУПРЕЖДЕНИЕ: Затяжное закипание!

Во время варки, особенно во время разогревания жидкостей (воды) может случиться, что температура кипения будет достигнута, однако типичные для этого процесса пузырьки пара не появляются. Жидкость кипит не равномерно. Это, так называемое затяжное закипание, может привести к тому, что после снятия посуды с жидкостью от легкого встряхивания неожиданно начнут образовываться паровые пузыри и она вскипит. Опасность получения ожогов! Для достижения равномерного кипения вставьте в сосуд стеклянную палочку или ей подобный не металлический предмет.

- Это устройство может использоваться детьми с 8 лет и людьми с ограниченными физическими, осязательными и умственными способностями, а также людьми без опыта и знаний, если они находятся под присмотром или были проинструктированы об использовании устройства безопасным образом и понимают возможные угрозы.
- Детям не разрешается играть с устройством.
- Чистка и обслуживание не должно выполняться детьми, за исключением детей старше 8 лет и под наблюдением взрослых.
- Располагайте печь и сетевой шнур вне досягаемости детей младше 8 лет.
- Если рамка дверцы/уплотнения дверцы и соседние к ним части загрязнились, их необходимо тщательно прочистить влажной тряпкой.
- Чистите микроволновую печь регулярно и удаляйте остатки пищи из ее внутренности.
- Запущенные загрязнения микроволновой печи могут привести к разрушению ее поверхностей, что влияет на срок службы печи, а при стечении обстоятельств создать опасную ситуацию.
- Для чистки стекла дверцы не используйте агрессивные абразивные чистящие средства или острые металлические скребки. Вы можете поцарапать поверхность. Это может повредить стекло.
- Не используйте очистку паром.
- Также соблюдайте инструкции, данные в главе «Чистка».

- Не управляйте устройством с помощью внешнего таймера или отдельной системы дистанционного управления.
- Этот прибор предназначен:
 - для подогревания и тушения твёрдых и жидких продуктов питания,
 - для запекания и жаренья на гриле твёрдых продуктов питания.

Устройство предназначено для домашнего использования и подобных условий, как, например:

- кухни в магазинах, офисах и других рабочих помещениях;
- клиентами в отелях, мотелях и других подобных заведениях;
- в сельскохозяйственных условиях;
- в заведениях, предоставляющих ночлег и завтрак.

Знаки и символы на устройстве

На верхней поверхности микроволновой печи прикреплен предупреждающий знак:



ПРЕДУПРЕЖДЕНИЕ: Горячая поверхность!
Опасность получения ожогов!

Температура доступной поверхности может быть очень высокой во время работы микроволновой печи.



Прочтите инструкцию по эксплуатации!

Также обратите внимание на информационные знаки на микроволновой печи:

Перевод:

WARNING	Предупреждение
1: MICROWAVE AND HIGH VOLTAGE INSIDE. BE SURE NOT TO REMOVE THE ENCLOSURE. 2: THIS APPLIANCE IS EQUIPPED WITH A GROUNDED PLUG FOR YOUR PROTECTION AGAINST POSSIBLE SHOCK HAZARDS AND SHOULD BE CONNECTED TO A PROPERLY GROUNDED OUTLET. 3: THIS DEVICE IS TO BE SERVICED ONLY BY PROPERLY QUALIFIED SERVICE PERSONNEL. 4: DISCONNECT POWER PLUG BEFORE SERVICING. REMOVAL OF THE ENCLOSURE WITH PRODUCT ENERGIZED COULD EXPOSE SERVICEMEN TO HAZARDOUS HIGH VOLTAGE POTENTIAL.	1: Внутри распространяются микроволны и высокое напряжение. Ни в коем случае не снимайте корпус. 2: Для защиты от возможного поражения электрическим током прибор оснащен вилкой с заземлением, она должна вставляться в розетку, заземленную надлежащим образом. 3: Только квалифицированный персонал может обслуживать этот прибор. 4: Перед проведением сервисного обслуживания вытаскивайте вилку из розетки. Снятие корпуса при включенной вилке в розетку может привести к поражению сервисного мастера потенциалом высокого напряжения.

Microwave energy: Do not remove this cover!	Микроволновая энергия: Запрещается снимать эту крышку!
---	---

Обзор деталей прибора

- 1 Листовой миканит
- 2 Функциональный переключатель
- 3 Часовой механизм
- 4 Приводной вал
- 5 Направляющее кольцо
- 6 Стеклопластиковая вращающаяся тарелка
- 7 Гриль
- 8 Защелка на дверце
- 9 Смотровое окно

Примечания по использованию

Примечания к режиму гриль и комби

- Так как в режимах гриль и комби используется тепловое излучение, то пользуйтесь пожалуйста жаростойкой посудой. Пластиковые контейнеры не пригодны.
- Чисто в режиме гриль допускается применение алюминиевой или другой металлической посуды - однако ни в коем случае в комбинированном или микроволновом режиме.
- Не ставьте ничего на микроволновую печь. Она нагревается. Вентиляционные отверстия должны быть всегда свободными.
- Пользуйтесь рашпером, чтобы пододвинуть продукты или блюда поближе к нагревательному элементу.

Посуда для микроволновой печи

- Идеальной посудой для микроволновой печи является посуда из прозрачного материала, который ко всему еще и позволяет микроволнам равномерно прогревать пищу.
- Круглые / овальные блюда подходят больше для этой цели, чем угловатые, так как в углах пища может подгореть.

⚠ ВНИМАНИЕ:

Опасность возникновения взрыва, если посуда плотно закрыта.

- Перед началом приготовления или нагревом открывайте контейнеры.
- Проткните вилкой в нескольких местах пищевую.

⚠ ВНИМАНИЕ: Опасность искрения и возгорания!

- Волны СВЧ не способны проникнуть в металл. Поэтому в микроволновой печи не должны использоваться металлические контейнеры или тарелки.
- Не применяйте также разовую картонную посуду, сделанную из макулатуры, она может содержать металлические вкрапления, что может привести к искрообразованию и возгоранию.

Ниже приведенный список поможет вам подобрать подходящую посуду для микроволновой печи:

Материал посуды	Годится для режимов		
	Микроволновка	Гриль	Комби*
Жаростойкая стеклянная посуда	да	да	да
Не жаростойкая стеклянная посуда	нет	нет	нет
Жаростойкая керамическая посуда	да	да	да
Пластмассовая посуда для микроволновых печей	да	нет	нет
Кухонный пергамент	да	нет	нет
Металлическая или алюминиевая посуда	нет	да	нет
Рашпер	нет	да	нет
Алюминиевая фольга и посуда из фольги	нет	да	нет

*) Комбинация микроволновой печи с грилем

Познавательное к теме микроволновая печь

- Печь работает с микроволновым излучением, которое в короткое время разогревает частички воды, находящиеся в пище. Здесь нет теплового излучения и таким образом поджаристая корочка не образуется.
- Разогревайте в печи только продукты питания.
- Печь не предназначена для обжаривания продуктов в масле.
- За один раз разогревайте только 1-2 порции. Иначе печь потеряет эффективность.
- Микроволновая печь работает с момента включения на полную мощность. Предварительное разогревание поэтому излишне.
- Ни в коем случае не включайте микроволновую печь пустой.
- Микроволновая печь не заменяет обычной печи. Она служит в основном для:
 - размораживания продуктов
 - быстрого нагревания / разогревания пищи и напитков
 - тушения продуктов.

Подготовка к работе

Инструкции по установке

- Устанавливайте печь задней стенкой к стене.
- Соблюдайте следующие безопасные расстояния:
 - 10 см сзади
 - 10 см слева и справа
 - 30 см от верха микроволновой печи.
- Во избежание интерференции в работе других устройств, не размещайте печь около других электронных устройств.

Подготовка

1. Открывайте дверцу с помощью ручки.
2. Вытащите все аксессуары из внутренней емкости печи и расставьте их.
3. Если вы еще этого не сделали: Установите приводной вал в центр на дне внутри микроволновой печи.
4. Установите в центр направляющее кольцо.
5. Разместите стеклянную вращающуюся тарелку таким образом, чтобы нижние пазы плотно легли в центре приводного вала.
6. Проконтролируйте печь на видимые повреждения, особенно в области дверцы. При наличии каких-либо повреждений печь ни в коем случае не включать.
7. Убедитесь в том, что используемое питание от сети соответствует напряжению прибора. Проверьте технические характеристики на паспортной табличке.
8. Вставьте вилку в заземленную розетку с напряжением сети, установленную в соответствии с предписаниями.

⚠ ВНИМАНИЕ:

- Ни в коем случае не удаляйте какие-либо прикрученные детали из духовки или с дверцы печи!
- Листовой миканит (1) также является частью прибора и его нельзя убирать. Оно защищает электронные компоненты, расположенные под ним, от загрязнений.

ℹ ПРИМЕЧАНИЯ:

Если на корпусе или нагревательном элементе остались следы производства или масла, может появиться дым или запах при включении печи.

Это является нормальным, запах / дым исчезнут при последовательном использовании.

Мы настоятельно рекомендуем поступать следующим образом:

- Включите режим гриля и дайте устройству поработать несколько раз без пищи.
- Обеспечьте достаточную вентиляцию.

Эксплуатация микроволновой печи

1. Уложите еду, предназначенную для разогревания, в подходящую посуду.
2. Откройте дверцу микроволновой печи и поставьте блюдо на середину стеклянной тарелки. Закройте, пожалуйста, дверцу. (Из соображений безопасности, прибор включается только с плотно закрытой дверцей.)
3. Установите необходимую мощность микроволновки:

Надписи	Наименование	Мощность микроволновой в % *	Область применения
Low	Подогревание	18	Плавление сыра и т.д.
* Defrost	Размораживание	36	Размораживание продуктов
Med	Средний	58	Доваривавшие
M.High	Средне высокий	81	Тушение к примеру мяса
High	Высокая	100	Быстрое нагревание

* 100 % = 700 ватт

4. Используйте таймер для настройки необходимого времени приготовления от 1 минуты до 30 минут. Время готовки устанавливается исходя из количества и специфических особенностей продукта. Со временем Вы приобретёте опыт и сможете быстро определять необходимое время готовки.

i ПРИМЕЧАНИЯ:

- При готовке в микроволновой печи всё происходит гораздо быстрее чем в нормальной печи. Поэтому, если Вы не уверены, устанавливайте время готовки меньше чем надо, и при необходимости доведите продукт до готовности дополнительным включением.
- После установления времени готовки, прибор включается. Одновременно включается освещение духовки.
- **Внимание:** Во время работы в чисто микроволновом режиме накрывайте продукты колпаком.

5. По окончании установленного времени микроволновка выключится. Раздастся сигнал об окончании. Выньте блюдо из микроволновки.

Приостановление или отмена приготовления

- Если нужно прервать процесс приготовления, просто откройте дверцу.
- Для продолжения приготовления закройте дверцу.
- Чтобы полностью прервать процесс, установите таймер в положение «0».

Разогрев

Нагревание и разогрев являются специальными характеристиками микроволн. Замороженные жидкости и еда легко могут быть разогреты до комнатной или сервировочной температуры без использования множества емкостей.

Время разогрева в таблице ниже приведено лишь для справки, оно в значительной степени зависит от начальной температуры и структуры продукта. Поэтому рекомендуется время от времени проверять достаточность разогрева.

Таблица разогрева

Продукты/еда	Количество	Положение переключателя	Прим. время, минут	Крышка
Жидкости				
1 чашка	150 г	High	0,5 - 1	нет
0,5 л	500 г	High	3,5 - 5	нет
0,75 л	750 г	High	5 - 7	нет
Совет: Опустите стеклянную палочку в контейнер для избежания супернагрева, хорошо размешайте перед употреблением.				

Продукты/еда	Количество	Положение переключателя	Прим. время, минут	Крышка
Блюда				
Отбивная + картофель и овощи	450 г	High	2,5 - 3,5	да
Гуляш с макаронами	450 г	High	2 - 2,5	да
Мясо + кусок + соус	450 г	High	2,5 - 3,5	да
Совет: Слегка увлажните перед приготовлением; изредка помешивайте.				
Мясо				
Отбивная в сухарях	200 г	High	1 - 2	нет
Котлета, 4 штуки	500 г	High	3 - 4	нет
Сустав	250 г	High	2 - 3	нет
Совет: Покройте маслом во избежание смягчения корочки или поджарки.				
Курица				
½ цыпленка	450 г	High	3,5 - 5	нет
Фрикасе из цыпленка	400 г	High	3 - 4,5	да
Совет: Покройте маслом; изредка помешивайте.				
Гарнир				
Макаронь, рис, 1 порция 2 порции	150 г	High	1 - 2	да
	300 г	High	2,5 - 3,5	да
Картофель	500 г	High	3 - 4	да
Совет: Слегка увлажните перед готовкой.				
Супы/соус				
Бульон, 1 тарелка	250 г	High	1 - 1,5	да
Суп с твердыми ингредиентами	250 г	High	1,5 - 2	да
Соус	250 г	High	1 - 2	да
Детская еда				
Молоко	100 мл	Med	0,5 - 1	нет
Каша	200 г	Med	1 - 1,5	нет
Совет: Тщательно встряхните или размешайте. Проверьте температуру!				

Готовка

Советы при готовке

Следуйте инструкциям, приведенным в таблице готовки и рецепте. Следите за процессом, если у Вас еще недостаточно опыта.

Вы в любое время можете открыть дверь. Печь отключится автоматически.

Продолжение работы возможно только после закрытия дверцы.

Замороженная еда требует большего времени для готовки, чем еда комнатной температуры.

Чем крупнее куски, тем больше требуется времени для готовки. Например, мясо, порезанное крупными кусками, требует больше времени, чем мясо такой же массы, но нарезанное полосками. Рекомендуется готовить продукты в крупных кусках на максимальной мощности и затем потушить их на средней мощности для равномерного приготовления.

Продукты, размещенные ниже, готовятся быстрее, чем размещенные выше; поэтому размещайте еду как можно ниже. Располагайте

более тонкие части, например, куриные ножки или рыбное филе в середине или оставьте их сверху.

Меньшее количество готовится быстрее, чем большее количество. Следуйте данному правилу:

Двойной размер = почти в два раза большее время
Половинный размер = половина времени

Если Вы не можете найти время готовки блюда, можете следовать правилу:

На 100 г примерно 1 минута готовки

Все продукты, накрываемые при приготовлении в духовке, должны быть накрыты и в микроволновой печи.

Крышка будет препятствовать высыханию продуктов. Перевернутая тарелка, бумага для готовки или фольга для микроволновой печи подойдут для накрывания еды. Готовьте блюда с корочкой без накрывания.

Таблица готовки

Продукты/еда	Количество	Положение переключателя	Прим. время, минут	Крышка
Овощи				
Баклажан	500 г	M.High	7 - 10	да
Цветная капуста	500 г	M.High	13 - 15	да
Брокколи	500 г	M.High	6 - 9	да
Цикорий	500 г	M.High	6 - 7	да
Бобы	500 г	M.High	6 - 7	да
Фенхель	500 г	M.High	8 - 11	да
Зеленые бобы	300 г	M.High	13 - 15	да
Картофель	500 г	M.High	9 - 12	да
Стволовая репа	500 г	M.High	8 - 10	да
Лук-порей	500 г	M.High	7 - 9	да
Кукуруза в початках	250 г	M.High	7 - 9	да
Морковь	500 г	M.High	8 - 10	да
Перец	500 г	M.High	6 - 9	да
Брюссельская капуста	300 г	M.High	7 - 10	да
Спаржа	300 г	M.High	6 - 9	да
Томаты	500 г	M.High	6 - 7	да
Цуккини	500 г	M.High	9 - 10	да
Совет: Нарезьте овощи маленькими кусочками и готовьте с 2-3 ложками жидкости; изредка помешивайте. Тушите 3-5 минут; добавьте специи перед подачей.				
Фрукты				
Тушеное яблоко или груша	500 г	M.High	5 - 8	да
Тушеная ревеня	250 г	M.High	4 - 6	нет
Жареное яблоко, 4 куса	500 г	M.High	7 - 9	да
Совет: Добавьте 125 мл воды; сок лимона предотвратит потерю цвета; тушите 3-5 минут.				
Мясо *)				
Мясо в соусе	400 г	M.High	10 - 12	да
Гуляш, полоски телятины	500 г	M.High	10 - 15	да
Говяжья руляда	250 г	M.High	7 - 8	да
Совет: Изредка помешивайте; настоять 3-5 минут.				

Продукты/еда	Количество	Положение переключателя	Прим. время, минут	Крышка
Курица *)				
Фрикасе из цыпленка	250 г	M.High	6 - 7	да
Куриный суп	200 г	M.High	5 - 6	да
Совет: Изредка помешивайте; настоять 3-5 минут.				
Рыба				
Рыбное филе	300 г	M.High	7 - 8	да
	400 г	M.High	8 - 9	да
Совет: Переверните после истечения половины времени готовки; тушить 3-5 минут.				
Разморозка и готовка овощей				
Красная капуста с яблоком	450 г	M.High	14 - 16	да
Листья шпината	300 г	M.High	11 - 13	да
Цветная капуста	200 г	M.High	7 - 9	да
Фасоль	200 г	M.High	8 - 10	да
Брокколи	300 г	M.High	8 - 9	да
Бобы	300 г	M.High	7 - 8	да
Стволовая репа	300 г	M.High	13 - 15	да
Лук-порей	200 г	M.High	10 - 11	да
Кукуруза	200 г	M.High	4 - 6	да
Морковь	200 г	M.High	5 - 6	да
Брюссельская капуста	300 г	M.High	7 - 8	да
Шпинат	450 г	M.High	12 - 13	да
	600 г	M.High	15 - 17	да
Совет: Готовить с 1-2 ложками жидкости; изредка помешивать или осторожно разрезать. Тушить 2-3 минуты; добавить специи перед подачей.				
Супы/Подливка *)				
Подливка	500 г	M.High	13 - 15	да
Суп с твердыми ингредиентами	300 г	M.High	7 - 8	да
Крем-суп	500 г	M.High	13 - 15	да
Совет: Изредка помешивать; тушить 3-5 минуты.				

*) Уже готовая еда

Использование гриля

Расположите решетку гриля на стеклянное блюдо в печи. Используйте специальную термостойкую посуду или поместите еду прямо на гриль.

Нет необходимости заранее разогревать решетку гриля, т.к. гриль сразу же генерирует тепловое излучение.

Для поджаривания на гриле или запекания поступайте следующим образом:

1. Установите функциональный переключатель в положение «Grill».
2. Используйте таймер для настройки необходимого времени поджаривания от 1 минуты до 30 минут.

i ПРИМЕЧАНИЯ:

Рекомендуется перевернуть блюдо (например, мясо, сосиску) по истечении примерно половины времени приготовления. При приостановлении процесса приготовления вентилятор продолжает работать.

Продукты/еда	Количество	Прим. время, мин.	Крышка
Тост с запеченным сыром	2-3 ломтика	8	нет
Запеченные супы, например, луковый суп	2-3 чашки	10-15	нет

Комбинированные режимы приготовления в микроволнах и на гриле

Во время этих режимов микроволны и гриль работают попеременно в течение заданного времени.

- Используйте функциональный переключатель для выбора нужного сочетания.

Код	Микроволны	Гриль
Comb1	30%	70%
Comb2	49%	51%
Comb3	67%	33%

- Используйте таймер для настройки необходимого времени приготовления от 1 минуты до 30 минут.

Советы при использовании комбо-режима

При приготовлении пищи в комбо-режиме микроволны-гриль, придерживайтесь следующих правил:

Время готовки для больших и толстых кусков, таких как жареная свинина, соответственно больше, чем для маленьких и невысоких продуктов. **Несмотря на это, при обжарке, применяется обратное правило. Чем ближе еда к грилю, тем быстрее она потемнеет.** Т.е., при готовке больших кусков в комбо-режиме, время обжарки будет, возможно, меньше, чем для маленьких кусков.

Размораживание

И ПРИМЕЧАНИЯ:

- Мощность микроволн при размораживании составляет 36 % (252 ватт).
- Так как микроволны проникают снаружи внутрь, большие куски могут в центре быть недостаточно размороженными. Внешние слои могут начать готовиться.
- Переворачивайте мясо, сосиски или хлеб хотя бы раз за половину истекшего времени размораживания.
- Учитывайте время компенсации после программы разморозки. Это время простоя, когда происходит температурная компенсация путем передачи тепла с наружных слоев (размороженные) во внутренние (мерзлые). Вы можете оставить еду в выключенной печи или вне ее на время компенсации. Время компенсации должно быть не менее времени программы размораживания в печи. Оно зависит от состояния еды.
- Если вес еды менее 200 г, не размещайте ее в центр блюда, а ставьте на край.
- Вы можете сократить время компенсации, например, разделив оставшуюся замороженную часть на более мелкие части и крошив остаток. Для нарезанного хлеба или сосисок разделите их кусочки во время компенсации.
- Размораживайте фрукты в чаше с крышкой. По истечении половины времени разморозки осторожно помешайте их один раз.
- Пирожные или торты с шоколадным мороженым не следует размораживать в печи.

Для использования программы разморозки, поступайте следующим образом:

- Определите вес продукта.
- Достаньте продукт из упаковки. Если невозможно отделить упаковку, размораживайте 30 секунд на максимальной мощности (положение переключателя «High»).
- Поместите еду на блюдо (фрукты в чашу). Поместите мясо в перевернутую соусницу для стекания сока. Эта соусница не должна больше использоваться с другими продуктами или соприкасаться с ними.
- Установите функциональный переключатель в положение «* Defrost».
- Используйте таймер для настройки необходимого времени приготовления от 1 минуты до 30 минут.

Продукты	Вес	Время размораживания
Мясо	0,1 - 1,0 кг	1:30 - 26:00
Курица	0,2 - 1,0 кг	2:30 - 22:00
Рыба	0,1 - 0,9 кг	1:30 - 14:00

Чистка

⚠ ПРЕДУПРЕЖДЕНИЕ:

Выключите микроволновую печь и выньте вилку из розетки.

⚠ ВНИМАНИЕ:

- Запрещается использовать проволочную щетку и другие абразивные предметы.
- Запрещается использовать кислотные или абразивные реагенты.
- Запрещается использовать металлический скребок для чистки смотрового окошка. Поверхность может поцарапаться, а стекло может разбиться.

Внутренняя емкость печи

- Внутренность печи должна быть всегда чистой. Пятна от брызг и вытекших жидкостей на стенках печи можно удалить при помощи влажной тряпки. Если печь сильно загрязнилась, то для ее очистки допускается применять несильные моющие средства.
- Протрите смотровое окошко внутри и снаружи влажной тряпкой, регулярно удаляйте со стекла пятна от брызг и вытекших жидкостей.

Наружные стенки

- Наружные стенки корпуса печи разрешается протирать только влажной тряпкой. Смотрите, чтобы вода не попала в отверстия корпуса и не проникла во внутрь его.
- Перед очисткой панели управления во избежание случайного включения прибора откройте дверцу микроволновой печи.

Принадлежности

- Очищайте стеклянную тарелку в теплой мыльной воде или в посудомоечной машине. Высушите ее перед тем, как снова устанавливать в микроволновой печи.
- Регулярно мойте направляющее кольцо и дно микроволновой печи изнутри. Вы можете вытащить направляющее кольцо и вручную его помыть. Используйте мягкое моющее средство или очиститель для стекол. Тщательно высушите. Проверьте правильность установки кольца после мытья.
- Мойте гриль каждый раз после использования с помощью моющего средства для посуды или мойте его в посудомоечной машине.

Запахи

Чтобы удалить неприятные запахи из микроволновой печи, поставьте в нее чашу из подходящего материала наполненную водой с лимонным соком и включите ее примерно на 5 минут. После этого протрите печь мягкой и чистой тряпкой.

Внутреннее освещение

Если возникнет необходимость починить внутренне освещение печи, обратитесь за помощью в ближайшую ремонтную мастерскую.

Решение проблем

Неисправности зачастую вызваны лишь небольшими проблемами в печи. Перед обращением в нашу сервисную службу, ознакомьтесь с таблицей ниже:

Проблема	Возможная причина	Замечания / решение
Прием радио / телевидения прерывается при работе печи.	Электромагнитные поля устройства могут вызывать интерференцию с картинкой и звуком на определенных частотах.	Это нормально и не является неисправностью. Расположите устройства подальше друг от друга.
Микроволновая печь не запускается.	Дверь закрыта ненадежно.	Проверьте, нет ли предметов или остатков еды, зажатых в двери.
	Повреждена розетка в стене.	Попробуйте использовать другую розетку. Проверьте главный предохранитель в квартире.
Поворотное блюдо производит скрежещущий или царапающий звук.	Грязь или инородные предметы в районе поворотного вала.	Удалите возможные предметы или остатки пищи, как описано в разделе «Чистка».
Работа прервана без очевидной причины.	Устройство неисправно.	Пожалуйста, свяжитесь с нашей сервисной службой.

Технические данные

Модель:PC-MWG 1208
Электропитание:230 В~, 50 Гц
Потребляемая мощность:
Микроволновая печь: 1100 ватт
Гриля:900 ватт
Оцененная-вых. мощность
микроволнового излучения:700 ватт / 2450 МГц
Емкость духовки:прибл. 17 литров
Класс защиты: I
Вес нетто:прибл. 10,4 кг

Сохранено право на технические и конструкционные изменения в рамках продолжающейся разработки продукта.

Это изделие прошло все необходимые и актуальные проверки, предписанные директивой СЕ, к прим. на электромагнитную совместимость и соответствие требованиям к низковольтной технике, оно было также сконструировано и построено с учетом последних требований по технике безопасности.

Утилизация

Значение символа «корзина»



Защита окружающей среды: не допускается утилизация электроприборов вместе с бытовыми отходами.

Утилизация устаревшей техники и неисправных электроприборов производится в городских приёмных пунктах.

Не допускайте неправильной утилизации отходов. Это наносит вред окружающей среде и оказывает негативное воздействие на здоровье людей.

Оказывайте содействие программе утилизации и другим формам переработки электронной и электрической техники.

Информацию о пунктах утилизации бытовой техники можно получить в местных органах власти.

استكشاف الأخطاء وإصلاحها

يحدث قصور التشغيل غالبًا بسبب مشاكل ثانوية. قبل الاتصال بخدمة العملاء الخاصة بك، يُرجى التحقق من الجدول أدناه:

المشكلة	السبب المحتمل	ملاحظات / الحل
قطع استقبال الراديو أو التلفزيون أثناء تشغيل فرن الميكروويف.	قد تتقاطع حقول الجهاز الإلكتروني ومغناطيسية مع الصور والصوت ذي الترددات الخاصة.	يعتبر هذا أمرًا طبيعيًا وليس قصور بالتشغيل. ضع الأجهزة بعيدًا عن بعضها البعض.
الميكروويف لا يبدأ التشغيل.	قد يكون الباب غير مغلق بطريقة صحيحة.	تحقق مما إذا كانت هناك أشياء أو بقايا طعام محشورة في الباب.
	افحص مقبس الحائط.	حاول استخدام مقبس حائط آخر.
		افحص المصهر الرئيسي في منزلك.
تحدث المائدة الدوارة خدش أو صوت سحج.	يوجد وسخ أو أجسام غريبة في منطقة عمود المائدة الدوارة.	أزل الأجسام وبقايا الطعام المحتمل وجودها كما هو مذكور في "التنظيف".
تم إنهاء التشغيل دون أي سبب واضح.	الجهاز به عيب.	يُرجى الاتصال بخدمة العملاء الخاصة بنا.

التخلص من الجهاز

معنى رمز "صندوق القمامة"

حماية بيئتنا: يجب عدم التخلص من المعدات الكهربائية في سلة النفايات المنزلية. التخلص من الأجهزة الكهربائية القديمة أو المعيبة من خلال نقاط تجميع البلدية. يُرجى المساعدة في تجنب الآثار البيئية والصحية المحتملة الناتجة عن التخلص من النفايات بطريقة غير صحيحة.



سيسهم ذلك في عملية إعادة التدوير وغيرها من الأساليب التي يمكن من خلالها إعادة استخدام المعدات الكهربائية والإلكترونية. يمكن الحصول على المعلومات المتعلقة بالأماكن التي يمكن التخلص من المعدات بها من خلال السلطة المحلية.

البيانات الفنية

الطراز: PC-MWG 1208.....
 مزود الطاقة: 230 فولت، 50 هرتز ز
 استهلاك الطاقة:
 الميكروويف: 1100 وات
 الشواية: 900 وات
 معدل خرج طاقة فرن الميكروويف: 700 وات / 2450 ميغا هرتز
 سعة الفتحة: 17 لتر تقريبًا
 فئة الحماية: I.....
 الوزن الصافي: 10,4 كجم تقريبًا
 نحتفظ بالحق في إجراء تغييرات فنية وتصميمية في سياق التطوير المستمر لمنتجاتنا.
 هذا الجهاز متوافق مع جميع توجيهات السلع الإلكترونية مثل التوجيه الخاص بالتوافق الكهرومغناطيسي والجهد المنخفض، وتم تصنيعه طبقًا لتعليمات المحافظة على السلامة الأخيرة.

5. استخدم الموقت في تعيين وقت الطهي المطلوب بين 1 دقيقة و 30 دقيقة.

المأكولات	الوزن	وقت إذابة الثلج
اللحوم	1,0-0,1 كجم	26:00 - 1:30
الدواجن	1,0-0,2 كجم	22:00 - 2:30
الأسماك	0,9-0,1 كجم	14:00 - 1:30

التنظيف

تحذير:

قم بإيقاف تشغيل الميكرويف وانزع القابس الرئيسي.

تنبيه:

- لا تستخدم أي فرش سلكية أو أي مواد أخرى كاشطة.
- لا تستخدم أي منظفات حمضية أو كاشطة.
- لا تستخدم مكشط معدني في تنظيف نافذة العرض. فالسطح قد يتم خدشه ومن المحتمل حدوث كسر بالزجاج.

الداخل

- احتفظ بداخل الفرن نظيفاً. يمكن إزالة الأشياء المتناثرة والسوائل المتدفقة من على جدران الفرن باستخدام قطعة قماش مبللة. إذا كان الفرن متسخاً جداً يمكن استخدام منظف مخفف.
- امسح نافذة العرض من الداخل والخارج باستخدام قطعة قماش مبللة وأزل الأشياء المتناثرة والبقع من السوائل المتدفقة بانتظام.

الجدران الخارجية

- يجب تنظيف الجدران الخارجية في الميكرويف بقطعة قماش مبللة. يُرجى التأكد من عدم دخول أي ماء داخل الفتحات في المبيت وبالتالي داخل الجهاز.
- افتح باب الميكرويف قبل تنظيف لوحة التحكم بهدف تجنب تشغيل الجهاز دون قصد.

الملحقات

- نظف اللوحة الزجاجية بماء دافئ وصابون أو في غاسلة الأطباق. جفف اللوحة قبل إعادة تركيبها في الميكرويف.
- نظف حلقة الدليل بانتظام وداخل القاعدة السفلية. يمكنك إزالة حلقة الدليل وتنظيفها يدوياً.
- استخدم مطهر خفيف أو مُنظف زجاجي. جفّف جيداً. تأكد من وضع الحلقة في مكانها الصحيح بعد ذلك.
- قم بتنظيف الشواية بعد كل مرة استخدام مع استعمال مُنظف خاص بغسيل الأواني أو وضعها داخل غسالة الأواني ليتم تنظيفها.

الروائح

لإزالة أي روائح غير مستحبة التي قد تنبعث من الميكرويف، ضع طبقاً مملوئاً بالماء وعصير الليمون المناسب لاستخدام الميكرويف في الفرن وقم بتسخينه لمدة 5 دقائق. ثم امسح الفرن بقطعة قماش ناعمة.

مصباح الفرن

إذا كنت تحتاج إلى استبدال المصباح في الفرن، يُرجى الاتصال بورشة متخصصة بالقرب منك.

ملاحظة:

نوصي بتقليب الطعام (مثل اللحوم والنقانق) بعد مرور نصف وقت الطهي تقريباً. تستمر المروحة في عملها عند إيقاف تشغيل عملية الطهي مؤقتاً.

المأكولات / الأغذية	الكمية	الوقت التقريبي بالدقيقة	الغطاء
اسقلوب الخبز المحمص مع الجبن	2-3 شريحة	8	لا
حساء الاسقلوب، على سبيل المثال حساء البصل	2-3 كوب	10-15	لا

وضع الميكرويف والشواية معا

يعمل كل من الميكرويف والشواية خلال هذه الأوضاع بالتبادل أثناء الوقت المحدد.

1. استخدم مفتاح الوظائف في تعيين التوليفة المطلوبة.

الرمز	الميكرويف	الشواية
Comb1	30%	70%
Comb2	49%	51%
Comb3	67%	33%

2. استخدم الموقت في تعيين وقت الطهي المطلوب بين 1 دقيقة و 30 دقيقة.

نصائح للتشغيل المشترك

عند طهي الطعام في الإعداد المشترك للشواية-الميكرويف، يجب الالتزام بما يلي:

يكون وقت طهي الأطعمة الكبيرة والسميكة، مثل لحم الخنزير المشوي، أطول على التوالي من الأطعمة الصغيرة والضعيفة. ومع ذلك، عند الشواء ينطبق العكس. كلما اقترب الطعام من الشواية، كان تحوله إلى اللون البني أسرع. أي، عند إعداد قطع لحم كبيرة خلال التشغيل المشترك، قد يكون وقت الشواء أقصر منه مع قطع اللحم الأصغر.

إزالة الجليد

ملاحظة:

- تبلغ طاقة الميكرويف عند إذابة التجمد 36% (252 واط).
- نظراً لأن أفران الميكرويف دائماً ما تخترق الطعام من الخارج إلى الداخل، قد لا يتم إزالة الجليد بالكامل من القطع الأكبر عند منتصفها. من الممكن أن يكون طهي الطبقات الخارجية قد بدأ بالفعل.
- اقلب الأطعمة مثل اللحم والسجق أو الخبز مرة بعد مرور نصف وقت إذابة التجمد تقريباً.
- حدّد وقت تعويض بعد برنامج إزالة الجليد. وهي فترة توقف يتم خلالها تعويض درجة الحرارة من خلال توصيل الحرارة من الخارج (تمت إزالة الجليد منه) إلى الداخل (المجمد).
- يمكنك ترك الطعام داخل الجهاز الذي تم إيقاف تشغيله أو خارج الجهاز خلال فترة التعويض. يجب أن يكون وقت التعويض على الأقل عدة دقائق معادلة لوقت إزالة الجليد في الميكرويف. ويعتمد ذلك على حالة الطعام.
- إذا كان وزن الطعام أقل من 200 جرام، لا تضعه في المنتصف ولكن ضعه على حافة اللوح الزجاجي.
- يمكنك تقليل أوقات التعويض عن طريق على سبيل المثال فصل القطع الصغيرة من اللحم أو تفتيت القطع المتجمدة المتبقية من اللحم بعد مدة إزالة الجليد. بالنسبة لقطع الخبز المقسمة إلى شرائح أو النقانق، افضل الشرائح أثناء وقت التعويض.
- اترك الفواكه حتى يزول الجليد في وعاء مزود بغطاء. بعد مرور حوالي نصف فترة إزالة الجليد، قلب الفاكهة برفق مرة واحدة.
- يجب عدم إزالة الجليد من الكعك أو الفطائر المحشوة بالشوكولاتة في الميكرويف.

لاستخدام برنامج إزالة الجليد، تابع كما يلي:

- حدد وزن الطعام.
- أزل الطعام من عبوته. إذا لم يتسنى إزالته من العبوة، قم بإزالة الجليد لمدة 30 ثانية على أقصى طاقة للميكرويف (مفتاح الوظائف "High").
- ضع الطعام المراد إزالة جليده على اللوح (ضع الفاكهة في وعاء). ضع اللحم أيضاً على صحن مقلوب بحيث يمكن تصريف عصارة اللحوم. يجب عدم استخدام هذا الصحن مطلقاً لأطعمة أخرى أو حتى يتلامس معها.
- قم بتعيين مفتاح الوظائف على الوضع "Defrost*".

الطهي

نصائح بشأن الطهي البيودي

اتبع الإرشادات الواردة في جدول ووصفة الطهي. تابع عملية الطهي إذا لم تكن لديك خبرة كافية.

يمكنك فتح باب الجهاز في أي وقت. سيقوم الجهاز بإيقاف التشغيل تلقائياً.

يستمر الميكروويف في العمل فقط عندما يكون الباب مغلقاً.

يحتاج الطعام المبرد لوقت طهي أطول من الوقت المطلوب مع الطعام الذي درجة حرارته عند درجة حرارة الغرفة.

كلما زاد تقسيم الطعام إلى قطع، تطلب ذلك وقت طهي أطول. فاللحم المقطع إلى قطع أكبر، على سبيل المثال، يتطلب وقت طهي أطول من اللحم المقطع إلى شرائح بنفس الكمية. يوصى بطهي كميات كبيرة من الطعام عند أقصى طاقة ثم جعلها تغلي عند طاقة متوسطة للحصول على طهي أكثر توازناً.

تطهى المواد الغذائية السفلية بشكل أسرع منها في الأعلى؛ لذا قم بتوزيع المواد الغذائية عند أدنى مستوى ممكن. ضع الأجزاء الأرق مثل أرجل الدجاج أو السمك الفيليه في المنتصف أو ضعهم متداخلين.

الكميات الأقل تطهى بشكل أسرع من الكميات الأكبر. تنطبق القاعدة التالية المعتمدة على الخبرة:

ضعف الكمية = تقريباً ضعف الوقت

نصف الكمية = نصف الوقت

إذا لم تتمكن من معرفة وقت الطهي الدقيق للطبق، يمكنك تطبيق القاعدة التالية:

لكل 100 جرام تقريباً، 1 دقيقة طهي

جميع الأطعمة التي تغطيها على موقد عادي يجب أيضاً تغطيتها في الميكروويف.

فالغطاء سيحول دون أن يصبح الطعام جافاً. ويُعد الطبق المقلوب أو ورق الطهي المقاوم لمروور الزيت أو رفاقة الطهي المعدنية الخاصة بالميكروويف أدوات مناسبة لاستخدامها كأغطية. قم بطهي الطعام الذي من المفترض وضع طبقة قشور خبز عليه دون وضع غطاء.

جدول الطهي

المأكولات / الأغذية	الكمية	وضع المفتاح	الوقت التقريبي بالدقيقة	الغطاء
الخضراوات				
بادنجان	500 جرام	M.High	10-7	نعم
قرنبيط	500 جرام	M.High	15-13	نعم
بروكلي	500 جرام	M.High	9-6	نعم
هندباء برية	500 جرام	M.High	7-6	نعم
بازلاء	500 جرام	M.High	7-6	نعم
شمرة	500 جرام	M.High	11-8	نعم
فاصوليا خضراء	300 جرام	M.High	15-13	نعم
البطاطس	500 جرام	M.High	12-9	نعم
جذور اللفت	500 جرام	M.High	10-8	نعم
كرث	500 جرام	M.High	9-7	نعم
كوز ذرة	250 جرام	M.High	9-7	نعم
جزر	500 جرام	M.High	10-8	نعم
فلفل	500 جرام	M.High	9-6	نعم
كرنب بروكسيل	300 جرام	M.High	10-7	نعم
هليون	300 جرام	M.High	9-6	نعم
طماطم	500 جرام	M.High	7-6	نعم
كوسة	500 جرام	M.High	10-9	نعم
نصيحة: قَطِّع الخضراوات إلى قطع صغيرة واطهها مع 2-3 ملاعق من السائل؛ قَلِّب من حين لآخر. اطهي لمدة من 3-5 دقائق؛ أضف التوابل فقط قبل الأكل.				

المأكولات / الأغذية	الكمية	وضع المفتاح	الوقت التقريبي بالدقيقة	الغطاء
الفواكه				
تفاح أو كمثرى مغلية برفق	500 جرام	M.High	8-5	نعم
راوند مطهي	250 جرام	M.High	6-4	لا
تفاح مشوي، 4 قطع	500 جرام	M.High	9-7	نعم
نصيحة: 125 أضعف 125 مل من الماء؛ سوف يعمل عصير الليمون على منع زوال لون الفواكه؛ اغل لمدة 3-5 دقائق.				
اللحم (*)				
لحم بالصلصة	400 جرام	M.High	12-10	نعم
جولاش، شرائح لحم العجل	500 جرام	M.High	15-10	نعم
شرائح من لحم البقر	250 جرام	M.High	8-7	نعم
نصيحة: قَلِّب من حين لآخر؛ هذا لمدة 3-5 دقائق.				
الدواجن (*)				
قلى الدجاج	250 جرام	M.High	7-6	نعم
حساء الدجاج	200 جرام	M.High	6-5	نعم
نصيحة: قَلِّب من حين لآخر؛ هذا لمدة 3-5 دقائق.				
السمك				
سمك فيليه	300 جرام	M.High	8-7	نعم
	400 جرام	M.High	9-8	نعم
نصيحة: قَلِّب بعد انقضاء نصف الوقت؛ قم بالطهي لمدة 3-5 دقائق.				
إزالة الجليد وطهي الخضراوات				
الملفوف الأحمر مع التفاح	450 جرام	M.High	16-14	نعم
أوراق السبانخ	300 جرام	M.High	13-11	نعم
قرنبيط	200 جرام	M.High	9-7	نعم
فاصوليا خضراء	200 جرام	M.High	10-8	نعم
بروكلي	300 جرام	M.High	9-8	نعم
بازلاء	300 جرام	M.High	8-7	نعم
جذور اللفت	300 جرام	M.High	15-13	نعم
كرث	200 جرام	M.High	11-10	نعم
ذرة	200 جرام	M.High	6-4	نعم
جزر	200 جرام	M.High	6-5	نعم
كرنب بروكسيل	300 جرام	M.High	8-7	نعم
سبانخ	450 جرام	M.High	13-12	نعم
	600 جرام	M.High	17-15	نعم
نصيحة: قم بالطهي مع إضافة 1-2 ملعقة من السائل؛ قَلِّب أحياناً أو قَطِّع بعناية. قم بالطهي لمدة من 2-3 دقائق؛ أضف التوابل فقط قبل الأكل.				
الحساء / الطهي بالغلي البطيء (*)				
الطهي بالغلي البطيء	500 جرام	M.High	15-13	نعم
حساء به مواد صلبة	300 جرام	M.High	8-7	نعم
حساء كريم	500 جرام	M.High	15-13	نعم
نصيحة: قَلِّب أحياناً؛ قم بالطهي لمدة 3-5 دقائق.				

(*) الطعام الجاهز

الشوي

ضع رف الشواية على الطبقة الزجاجية المتوفرة. استخدم أدوات مائدة مناسبة مقاومة للحرارة أو ضع الطعام مباشرة على الشواية.

ليس من الضروري التسخين المسبق لرف الشواية حيث إن الشواية تولد حرارة إشعاعية على الفور.

تابع كما يلي للشوي وإضفاء شكل الاسقلوب:

1. قم بتعيين مفتاح الوظائف على الوضع "Grill".
2. استخدم الموقت في تعيين وقت الشواء المطلوب بين 1 دقيقة و 30 دقيقة.

التشغيل الأولي

تعليمات التركيب

- قم بتثبيت الجهاز بحيث يكون ظهره مواجهًا للجدار.
- حافظ على مساحات الخلوص التالية للسلامة:

- 10 سم من الخلف
- 10 سم من الجانبين
- 30 سم أعلى الميكروويف.

- لتجنب التداخل مع تشغيل الأجهزة الأخرى، لا تضع جهازك بالقرب من الأجهزة الإلكترونية الأخرى.

الإعداد

1. استخدم المقبض لفتح الباب.
2. قم بإزالة أي ملحقات من حجرة الطهي وقم بتفريغها.
3. إذا لم تكون قد انتهيت من ذلك بعد: ضع عمود الإدارة في منتصف قاع الفرن من الداخل.
4. ركب حلقة الدليل في المنتصف.
5. ضع لوح التدوير الزجاجي بحيث تقفل التجاويف السفلية في منتصف عمود الإدارة.
6. افحص الجهاز للتحقق من أي تلف مرئي، خاصة منطقة في منطقة الباب. لا يجب استخدام الماكينة عند اكتشاف تلف بها.
7. تأكد من توافق جهد التيار الكهربائي الذي تريد استخدامه مع جهد التيار للجهاز. تحقق من مُلصق التصنيف للتعرف على المواصفات.
8. أدخل القابس الرئيسي داخل مقبس الطاقة المُركب بقوة.

تنبيه:

- لا تقم بإزالة أي من الأجزاء المُركبة داخل الفرن أو أي شيء من داخل الباب!
- تُعد صفيحة الميكينا (1) جزءًا من الجهاز أيضًا ويجب عدم إزالتها فهي تحمي العنصر الإلكتروني الكائن خلفها من وصول الأوساخ إليه.

ملاحظة:

- في حالة وجود بقايا زيوت أو تصنيع على الهيكل الخارجي أو عنصر التسخين، يمكن أن يسفر ذلك عن وجود دخان أو رائحة أثناء التشغيل.
- هذا أمر طبيعي وسيتوقف بعد الاستخدام المتكرر.
- إننا نوصي بشدة بالمتابعة كما يلي:
- شغل وضع الشوابة واترك الجهاز يعمل عدة مرات دون طعام يُطهى.
 - تأكد من التهوية الكافية.

تشغيل الميكروويف

1. ضع الطعام المطلوب تسخينه في أحد أدوات المائدة المناسبة.
2. افتح الباب وضع الوعاء في منتصف اللوحة الزجاجية. ثم أغلق الباب. (لأسباب تتعلق بالسلامة يعمل الفرن فقط عندما يتم إغلاق الفرن بإحكام.)
3. اضبط طاقة الميكروويف حسب الطلب:

التصنيف	الوصف	الميكروويف الكهربي بالنسبة المئوية % *	مجال الاستخدام
Low	التسخين	18	إذابة الجبن إلخ.
Defrost*	إزالة الجليد	36	إزالة الجليد من على الطعام المجمد
Med	متوسطة	58	الطهي المستمر
M.High	عالية متوسطة	81	الطهي مثل اللحم
High	عالية	100	التسخين السريع

* 100 % = 700 وات

4. استخدم الموقت لتعيين وقت الطهي بين 1 دقيقة و 30 دقيقة. يعتمد وقت الطهي على كمية ومكونات المحتويات الموجودة داخل الفرن. ستعلم قريبًا بقليل من التدريب أن تقدر وقت الطهي.

ملاحظة:

- عد إعداد الطعام في فرن الميكروويف أسرع بكثير من الموقد التقليدي. اضبط وقت الطهي على مستوى منخفض إذا كنت غير متأكد وتابع الطهي مرة أخرى إذا لزم الأمر.
- بمجرد ضبط وقت الطهي يقوم الفرن بالتشغيل الذاتي. يضيء الضوء داخل الفرن.
- يُرجى ملاحظة ما يلي: يجب وضع غطاء على الطعام أثناء تشغيل الميكروويف.
- 5. عند انتهاء الوقت سيتوقف الفرن تلقائيًا. ويُسمع صوت. عندئذ يجب إزالة الطعام.

إيقاف الطهي مؤقتًا أو إلغاؤه

- إذا كنت ترغب في قطع عملية الطهي، فما عليك سوى فتح الباب.
- لمتابعة الطهي، أغلق الباب
- لإيقاف العملية كليًا، قم بتعيين الموقت على الوضع "0".

التسخين

تعتبر عمليتا التدفئة والتسخين ميزات خاصة لأفران الميكروويف. يمكن تدفئة السوائل والأطعمة المُبردة بسهولة حتى تصل إلى درجة حرارة الغرفة أو درجة حرارة مناسبة لتناولها دون استخدام مقدار كبير من الأوعية.

أوقات التسخين المذكورة في الجدول التالي بمثابة مرجع لك فقط نظرًا لأن الوقت يعتمد بصورة كبيرة على درجة الحرارة الأصلية وتركيبه الطعام. ومن ثم فيوصى بالتحقق من تسخين الطعام بدرجة كافية من حين لآخر.

جدول التسخين

المأكولات / الأغذية	الكمية	وضع المفتح	الوقت التقريبي بالدقيقة	الغطاء
السوائل				
1 كوب	150 جرام	High	0,5 - 1	لا
0,5 لتر	500 جرام	High	3,5 - 5	لا
0,75 لتر	750 جرام	High	5 - 7	لا
نصيحة: ضع قضيبًا زجاجيًا في الوعاء لتجنب التسخين الزائد؛ قلب جيدًا قبل الشرب.				
الوجبات المغطاة بالحم				
كستلانة + بطاطس وخضراوات	450 جرام	High	2,5 - 3,5	نعم
جولاش مع معكرونة	450 جرام	High	2 - 2,5	نعم
لحم + قطعة كبيرة + صلصة	450 جرام	High	2,5 - 3,5	نعم
نصيحة: رطب قليلاً قبل الطهي؛ قلب من حين لآخر.				
لحم				
كستلانة، مغطاة بقطع صغيرة من الخبز	200 جرام	High	1 - 2	لا
كرات لحم، 4 قطع	500 جرام	High	3 - 4	لا
مشترك	250 جرام	High	2 - 3	لا
نصيحة: ضع طبقة من الزيت حتى لا تلتين قطع الخبز أو قشور الرغيف.				
الدواجن				
½ دجاج	450 جرام	High	3,5 - 5	لا
فلي الدجاج	400 جرام	High	3 - 4,5	نعم
نصيحة: ضع طبقة من الزيت؛ قلب من حين لآخر.				
الطبق الجانبي				
معكرونة، أرز، 1 وجبة	150 جرام	High	1 - 2	نعم
معكرونة، أرز، 2 وجبة	300 جرام	High	2,5 - 3,5	نعم
بطاطس	500 جرام	High	3 - 4	نعم
نصيحة: رطب قليلاً قبل الطهي.				
الحساء / الصلصة				
المرق، 1 طبق	250 جرام	High	1 - 1,5	نعم
حساء به مواد صلبة	250 جرام	High	1,5 - 2	نعم
صلصة	250 جرام	High	1 - 2	نعم
طعام الرضع				
الحليب	100 مل	Med	0,5 - 1	لا
الهريسة	200 جرام	Med	1 - 1,5	لا
نصيحة: هز أو قلب جيدًا. افحص درجة الحرارة!				

تحذير	WARNING
1: الميكروويف والجهد الكهربائي العالي بالداخل. تأكد من عدم إزالة الملحقات. 2: هذا الجهاز مزود بقابس مؤرض لحمايتك من مخاطر الصدمة الكهربائية المحتملة، لذا يجب توصيله بالمخرج المؤرض بشكل صحيح. 3: يجب عدم إجراء صيانة لهذا الجهاز سوى من قبل عامل صيانة مؤهل فقط. 4: افصل قابس الطاقة قبل إجراء الصيانة. إن إزالة الملحقات أثناء تشغيل المنتج قد يعرض فني التصليح إلى جهد كهربائي عالي خطير.	1: MICROWAVE AND HIGH VOLTAGE INSIDE. BE SURE NOT TO REMOVE THE ENCLOSURE. 2: THIS APPLIANCE IS EQUIPPED WITH A GROUNDED PLUG FOR YOUR PROTECTION AGAINST POSSIBLE SHOCK HAZARDS AND SHOULD BE CONNECTED TO A PROPERLY GROUNDED OUTLET. 3: THIS DEVICE IS TO BE SERVICED ONLY BY PROPERLY QUALIFIED SERVICE PERSONNEL. 4: DISCONNECT POWER PLUG BEFORE SERVICING. REMOVAL OF THE ENCLOSURE WITH PRODUCT ENERGIZED COULD EXPOSE SERVICEMEN TO HAZARDOUS HIGH VOLTAGE POTENTIAL.

طاقة الميكروويف: لا تنزع هذا الغطاء!	Microwave energy: Do not remove this cover!
--------------------------------------	---

المادة	مناسبة من أجل		
	الميكروويف	الشواء	الوضع المزدوج*
وعاء زجاجي مقاوم للحرارة	نعم	نعم	نعم
وعاء زجاجي غير مقاوم للحرارة	لا	لا	لا
وعاء / طبق خزف مقاوم للحرارة	نعم	نعم	نعم
أوعية بلاستيكية مناسبة لاستخدام الميكروويف	نعم	لا	لا
مناديل المطبخ	نعم	لا	لا
أواني معدنية وألومنيوم مقاومة للحرارة	لا	نعم	لا
شبكة الشواء	لا	نعم	لا
رقائق من الألومنيوم وأوعية مصنوعة من الرقائق المعدنية	لا	نعم	لا

(* الوضع المزدوج من الميكروويف مع الشواء)

ما يجب أن تعرفه عن تشغيل الميكروويف

- يعمل جهازك بإشعاع الميكروويف، الذي يقوم بتسخين جسيمات الماء في الطعام في وقت قصير جداً. لا يوجد إشعاع تسخين ومن ثم لا يوجد أي تدمير.
- يجب استخدام هذا الجهاز في تسخين الطعام فقط.
- الجهاز غير مناسب للخبز في الدهون العائمة.
- يجب تسخين من قطعة إلى قطعتين فقط في نفس الوقت. وإلا سيصبح الميكروويف أقل كفاءة.
- توفر أجهزة الميكروويف مستويات الطاقة الكاملة الخاصة بها على الفور.
- لذلك يعد التسخين المسبق غير ضروري.
- لا تُشغل وظيفة الميكروويف أبداً عندما يكون الميكروويف فارغاً.
- لا يحل فرن الميكروويف محل الموقد التقليدي الخاص بك. يُستخدم الميكروويف أساساً في:
 - إزالة الجليد من الطعام المجمد
 - التدفئة / التسخين السريع للطعام أو المشروبات
 - طهي وجبات.

نظرة عامة على المكونات

- 1 صفيحة الميكا
- 2 مفتاح الوظائف
- 3 المؤقت
- 4 عمود الإدارة
- 5 حلقة الدليل
- 6 لوحة التدوير الزجاجية
- 7 الشواية
- 8 سقاطة الباب
- 9 نافذة الرؤية

ملاحظات بشأن التشغيل

معلومات عن الشواء والتسخين المزدوج

- نظراً لاستخدام إشعاع التسخين أثناء الشواء والتسخين المزدوج، يُرجى استخدام أدوات مائدة مقاومة للحرارة فقط. الأواني البلاستيكية غير ملائمة للاستخدام.
- عند شواء الطعام فقط، يمكن استخدام أدوات مائدة معدنية أو مصنوعة من الألومنيوم أيضاً ولكن ليس أثناء التشغيل المزدوج أو تشغيل الميكروويف.
- لا تضع أي شيء أعلى المبيت لأنه سيصبح ساخناً. اجعل فتحات التهوية دائماً دون تغطية.
- يُرجى استخدام شبكة الشواء لتحريك الطعام الذي سيتم طهيه إلى مكان أقرب من عنصر التسخين.

أدوات المائدة المناسبة للميكروويف

- المواد المثالية للاستخدام في الميكروويف هي المواد الشفافة والتي تتيح للميكروويف الإشعاع لتسخين الطعام على نحو متساوٍ.
- تُعد الأطباق المستديرة أو البيضاوية مناسبة أكثر من الأطباق مستطيلة الشكل لأن قد يتعرض الطعام الموجود في الجوانب إلى الحرق.

⚠ تنبيه:

مخاطر الانفجار بسبب الأواني محكمة الإغلاق.

- افتح الأواني المغلقة قبل الطهي أو التسخين.
- اثنق الرقاقة البلاستيكية الوقائية عدة مرات باستخدام شوكة.

⚠ تنبيه: خطر حدوث شرر أو نشوب نيران!

- لا يمكن أن تختري أمواج الميكروويف المعدن. ولذلك، تجنب وضع أوعية أو أطباق معدنية في الميكروويف.
- لا تستخدم أي أطباق ورقية مصنوعة من مواد تُعاد تدويرها لأنها قد تحتوي على كميات صغيرة من المعادن، مما قد يؤدي إلى حدوث شرارات أو حرائق.

القائمة التالية مخصصة لمساعدتك في اختيار أدوات المائدة المناسبة:

تحذير: ⚠️

- يجب استخدام أدوات مائدة مناسبة فقط مثل: الزجاج، أو البورسلين أو السيراميك أو البلاستيك المقاوم للحرارة أو أدوات مائدة خاصة بالميكروويف.
- يُحظر وضع الأطعمة أو المشروبات في أوعية معدنية لتسخينها في الميكروويف. راجع الملاحظات الواردة في فصل "أدوات المائدة المناسبة للميكروويف".
- في حالة التسخين أو الطهي في مواد قابلة للاشتعال، مثل البلاستيك، أو الأوعية الورقية يجب فحص الميكروويف على نحو متكرر نظرًا لخطر الحريق.
- في حالة ظهور دخان، عليك إيقاف تشغيل الجهاز ونزع القابس. احتفظ بالباب مغلقًا لإخماد أي لهب.
- يجب خفق محتويات زجاجات الأطفال ومرطبات طعام الأطفال أو رجها والتحقق من درجة حرارتها قبل الاستخدام. ثمة خطر التعرض لحروق.
- استخدم قطع القماش الخاصة بالفرن أو قفازات المطبخ عند إخراج الأواني. خطر الإصابة بحروق!
- يجب عدم تسخين الأطعمة ذات القشر أو الغطاء مثل، البيض، والنقانق، والمرطبات محكمة الغلق وغيرها في فرن ميكروويف حيث إنها قد تنفجر حتى عند انتهاء التسخين بواسطة الميكروويف.

تأخر الغليان! ⚠️

أثناء الغليان، وخاصة عند إعادة تسخين السوائل (الماء)، قد تصل درجة الحرارة إلى درجة الغليان غير أن الفقاعات المعتادة لا تبدأ في الظهور. لا يغلي السائل على نحو متساوٍ عند إخراج الوعاء، وهو ما يُسمى بالتأخر في الغليان، قد يؤدي إلى تكون مفاجئ للفقاعات عند حدوث صوت قرقعة بالإناء مما ينتج عنه غليان الماء لأعلى. هناك خطر الإصابة بحروق جسيمة! وللحصول على غليان متساوٍ، يُرجى وضع قضيب زجاجي أو شيء مشابه، غير معدني، في الإناء.

- يمكن للأطفال بدءًا من عمر 8 سنوات وأكثر استخدام هذا الجهاز وكذلك الأشخاص الذين يعانون من نقص القدرات الذهنية أو الحسية أو البدنية أو نقص الخبرة والمعرفة إذا توفر لهم الإشراف أو التعليمات الخاصة باستخدام الجهاز بطريقة آمنة وأدركوا المخاطر المتضمنة.
- يجب عدم عبث الأطفال بهذا الجهاز.
- يجب ألا يقوم الأطفال بعملية التنظيف والصيانة من جانب المستخدم إذا لم يتجاوزوا سن 8 أعوام ويتم ذلك تحت الإشراف.
- احتفظ بالجهاز والكبل الخاص به بعيدًا عن متناول الأطفال دون 8 سنوات.
- يجب تنظيف أي قاذورات على إطار الباب / سداة الباب والأجزاء المحيطة بعناية باستخدام قطعة قماش مبللة.
- نظّف فرن الميكروويف بانتظام وأزل أي بقايا طعام من داخله.
- إذا لم يكن الجهاز نظيفًا، فقد يتلف السطح مما يؤثر على عمر الاستخدام وقد يتسبب في حدوث -مواقف خطيرة.
- لا تستخدم أي منظفات مذيبة قوية أو مكاشط معدنية حادة في تنظيف الباب الزجاجي. يمكنك حكّ السطح. إلا أنه قد يتسبب في تلف الزجاج.
- يجب عدم استخدام منظف البخار.
- يجب عليك أيضًا اتباع التعليمات المذكورة في فصل "التنظيف".
- لا تشغل الجهاز باستخدام مؤقت خارجي أو نظام منفصل للتحكم عن بعد.
- يُستخدم هذا الجهاز فيما يلي:
 - تسخين وطهي الأطعمة الصلبة أو السائلة،
 - تحمير وشواء الأطعمة الصلبة.
- هذا الجهاز مُعد خصيصًا للاستخدام المنزلي وغيره من الاستخدامات المماثلة كما يلي:
 - داخل مطابخ العاملين في المتاجر والمكاتب وغيرها من المناطق الصناعية؛
 - من قبل التُّزلاء داخل الفنادق والبنسيونات وغيرها من منشآت الإسكان؛
 - داخل الأراضي الزراعية؛
 - وقت النوم والإفطار.

علامات ورموز الجهاز

يوجد رمز تحذيري ملصق أعلى سطح فرن الميكروويف:

تحذير: سطح ساخن!

خطر الاحتراق!



يمكن أن ترتفع درجة حرارة الأسطح التي يمكن الوصول إليها جدًا أثناء وبعد التشغيل.

اقرأ التعليمات!



دليل التعليمات

شكراً لك لاختيارك منتجنا. نأمل في أن تستمتع باستخدام الجهاز.

رموز تعليمات الاستخدام

تم وضع علامات على هذه المعلومات الهامة خصيصاً للحفاظ على سلامتك. من الضروري الامتثال لهذه التعليمات لتجنب وقوع حوادث ومنع إلحاق تلف بالجهاز:

⚠ تحذير:

يحذرك هذا الرمز من الإصابة بمخاطر على صحتك ويشير إلى وجود مخاطر محتملة للتعرض للإصابة.

⚠ تنبيه:

يشير هذا الرمز إلى وجود مخاطر محتملة قد يتعرض لها الجهاز أو أشياء أخرى.

i ملاحظة:

يلقي هذا الرمز الضوء على النصائح والمعلومات.

77	إزالة الجليد.....
77	التنظيف.....
77	الداخل.....
77	الجدران الخارجية.....
77	الملحقات.....
77	الروائح.....
77	مصباح الفرن.....
76	استكشاف الأخطاء وإصلاحها.....
76	البيانات الفنية.....
76	التخلص من الجهاز.....
76	معنى رمز "صندوق القمامة".....

ملاحظات عامة

اقرأ تعليمات التشغيل بعناية قبل تشغيل الجهاز واحتفظ بالتعليمات بما في ذلك الضمان وإيصال الاستلام، وإذا أمكن، الصندوق الذي يحتوي. على العبوة الداخلية. عند إعطاء هذا الجهاز لأشخاص آخرين، يرجى إطلاعهم أيضاً على تعليمات التشغيل.

- هذا الجهاز مصمم للاستخدام الخاص وللغرض المقصود منه فقط. لا يصلح هذا الجهاز للاستخدام التجاري.
- لا تستخدم الجهاز في الأماكن الخارجية. احفظه بعيداً عن مصادر الحرارة وأشعة الشمس المباشرة والرطوبة (لا تخمسه مطلقاً في أي مادة سائلة) والأسطح الحادة. لا تستخدم الجهاز ويديك مبتلة. إذا كان الجهاز رطباً أو مبتلاً، انزع القابس الكهربائي على الفور.
- عند تنظيف الجهاز أو تخزينه، أوقف تشغيله وانزع القابس من مقبس التيار الكهربائي دائماً (اسحب القابس نفسه، وليس سلك التوصيل) إذا لم يكن الجهاز قيد الاستخدام وأزل الملحقات المرفقة.
- لا تشغل الجهاز دون أن يكون تحت المراقبة. يجب إيقاف تشغيل الجهاز دائماً عند مغادرة الغرفة. انزع القابس من مقبس التيار الكهربائي.
- يجب فحص الجهاز وأسلاك الموصلات الرئيسية بانتظام لاكتشاف وجود أية علامات للتلف. عند اكتشاف أي تلف يجب التوقف عن استخدام الجهاز.
- استخدم قطع الغيار الأصلية فقط.
- لضمان سلامة أطفالك، يرجى حفظ العبوة بالكامل (الحقائب البلاستيكية، والصناديق، والبوليسترين وغيرها) بعيداً عن متناول أيديهم.

⚠ تحذير:

لا تدع الأطفال الصغار يعثون بالرقائق المعدنية خشية خطر الاختناق!

المحتويات

3	نظرة عامة على المكونات.....
82	ملاحظات عامة.....
82	معلومات السلامة الهامة!.....
81	علامات ورموز الجهاز.....
80	نظرة عامة على المكونات.....
80	ملاحظات بشأن التشغيل.....
80	معلومات عن الشواء و التشغيل المزدوج.....
80	أدوات المائدة المناسبة للميكروويف.....
80	ما يجب أن تعرفه عن تشغيل الميكروويف.....
79	التشغيل الأولي.....
79	تعليمات التركيب.....
79	الإعداد.....
79	تشغيل الميكروويف.....
79	إيقاف الطهي مؤقتاً أو إلغاؤه.....
79	التسخين.....
79	جدول التسخين.....
78	الطهي.....
78	نصائح بشأن الطهي اليدوي.....
78	جدول الطهي.....
78	الشوي.....
77	وضع الميكروويف والشواية معا.....
77	نصائح للتشغيل المشترك.....

معلومات السلامة الهامة!

يُرجى القراءة بعناية والاحتفاظ به للرجوع إليه في المستقبل.

⚠ تحذير:

- الغرض من فرن الميكروويف هو تسخين الأطعمة والمشروبات وتجفيف الأطعمة أو الملابس أو تسخين لينة كهربائية أو النعال أو الإسفنج أو خرق التنظيف الرطبة أو ما شابهها مما قد يُسبب الإصابة بالجروح أو حدوث احتراق أو حريق.
- فرن الميكروويف غير مناسب لتدفئة / تسخين الحيوانات الحية.
- في حالة تلف الباب أو سداده، يجب عدم استخدام فرن الميكروويف حتى يتم إصلاحه بواسطة متخصص مؤهل.
- يُرجى عدم تصليح الجهاز بنفسك، ولكن عليك إصلاحه بواسطة متخصص مخول لذلك. يعتبر تنفيذ أعمال الصيانة أو التصليح التي تتضمن إزالة الغطاء الذي يقي المناطق المحيطة من إشعاع الميكروويف عملية خطيرة إذا لم تنفذ من قبل خبير.
- في حال تلف كابل مُزود الطاقة، يجب استبداله عن طريق المُصنِّع، أو وكيل الصيانة التابع له أو الأشخاص المُؤهلين - على حدٍ سواء- لتجنب حدوث أي خطر.
- لا تُسخن السوائل في أوعية مغلقة. خطر الانفجار!
- لاتضع فرن الميكروويف الخاص بك في خزانة.
- يحتاج الجهاز إلى مساحة كافية لتدوير الهواء بغرض التشغيل على نحو صحيح. اترك مسافة قدرها 30 سم أعلى الجهاز و10 سم خلفه و20 سم على جانبيه. لا تقم بتغطية الجهاز. لا تقم بسد الفتحات الموجودة في الجهاز لا تنزع القوائم.
- ثبت الجهاز بحيث تكون مؤخرته مواجهة للحائط.
- يصبح الجهاز والأجزاء التي يمكن الوصول إليها ساخنة أثناء الاستخدام. يجب توخي الحذر لتجنب لمس العناصر الساخنة. يجب إبعاد الأطفال الذين يقل عمرهم عن 8 سنوات عن الجهاز ما لم يتم مراقبتهم باستمرار.

GARANTIEKARTE

warranty card • garantiekaart • carte de garantie • scheda di garanzia • tarjeta de garantía • cartão de garantia • garantikort • karta gwarancyjna • záruční list • kartica jamstva • carte de garantie • Гаранционна карта • záručný list • garancijski list • garancijajegy • гарантійний формуляр • Гарантийный талон • بطاقة ضمان

PC-MWG 1208

24 Monate Garantie gemäß Garantieerklärung • 24 months warranty according to warranty declaration • 24 maanden garantie volgens garantieverklaring • 24 mois de garantie selon la déclaration de garantie • 24 mesi di garanzia secondo la dichiarazione di garanzia • 24 meses de garantía de acuerdo con la declaración de garantía • 24 meses de garantia, de acordo com a declaração de garantia • 24 måneders garanti i henhold til garantibetingelsene • 24 miesiące gwarancji na podstawie oświadczenia gwarancyjnego • záruka 24 měsíců podle prohlášení o záruce • 24 mjesечно jamstvo u skladu s jamstvenom deklaracijom • 24 luni garanție conform declarației de garanție • 24 месеца гаранция в съответствие с гаранционната декларация • 24-mesečná záruka podľa vyhlásenia o záruke • 24-mesečna garancija, skladno z garancijsko izjavo • 24 hónap garancia a garanciafeltételekben leírtak szerint • гарантія на 24 місяці відповідно заяві про гарантію • Гарантія 24 місяця согласно заявленим гарантійним правилам • ضمان لمدة 24 شهرا وفقاً لبيان الضمان

Kaufdatum, Händlerstempel, Unterschrift • date of purchase, dealer stamp, signature • aankoopdatum, dealerstempel, handtekening • date d'achat, tampon du concessionnaire, signature • data di acquisto, timbro del rivenditore, firma • fecha de compra, sello del distribuidor, firma • data de compra, carimbo do distribuidor, assinatura • kjspsdato, forhandlerstempel, signatur • data zakupu, pieczęć sprzedawcy, podpis • datum zakoupení, razítko prodejce, podpis • datum kupovine, žig trgovca, potpis • data de achiziție, ștampila furnizorului, semnătură • Дата на покупката, Печат на Продавача, Подпис • dátum nákupu, pečiatka obchodníka/predajcu, podpis • datum nákupu, žig trgovca, potpis • vásárlás dátuma, kereskedő bélyegzője, aláírás • дата придобання, печатка продавця, підпис • Дата приобретения, Штамп продавца, Подпись • تاريخ الترتيب، وشمع التاجر، والتوقيع

PROFI COOK®

www.proficook-germany.de

PROFI COOK®

Internet: www.proficook-germany.de
Made in P.R.C.