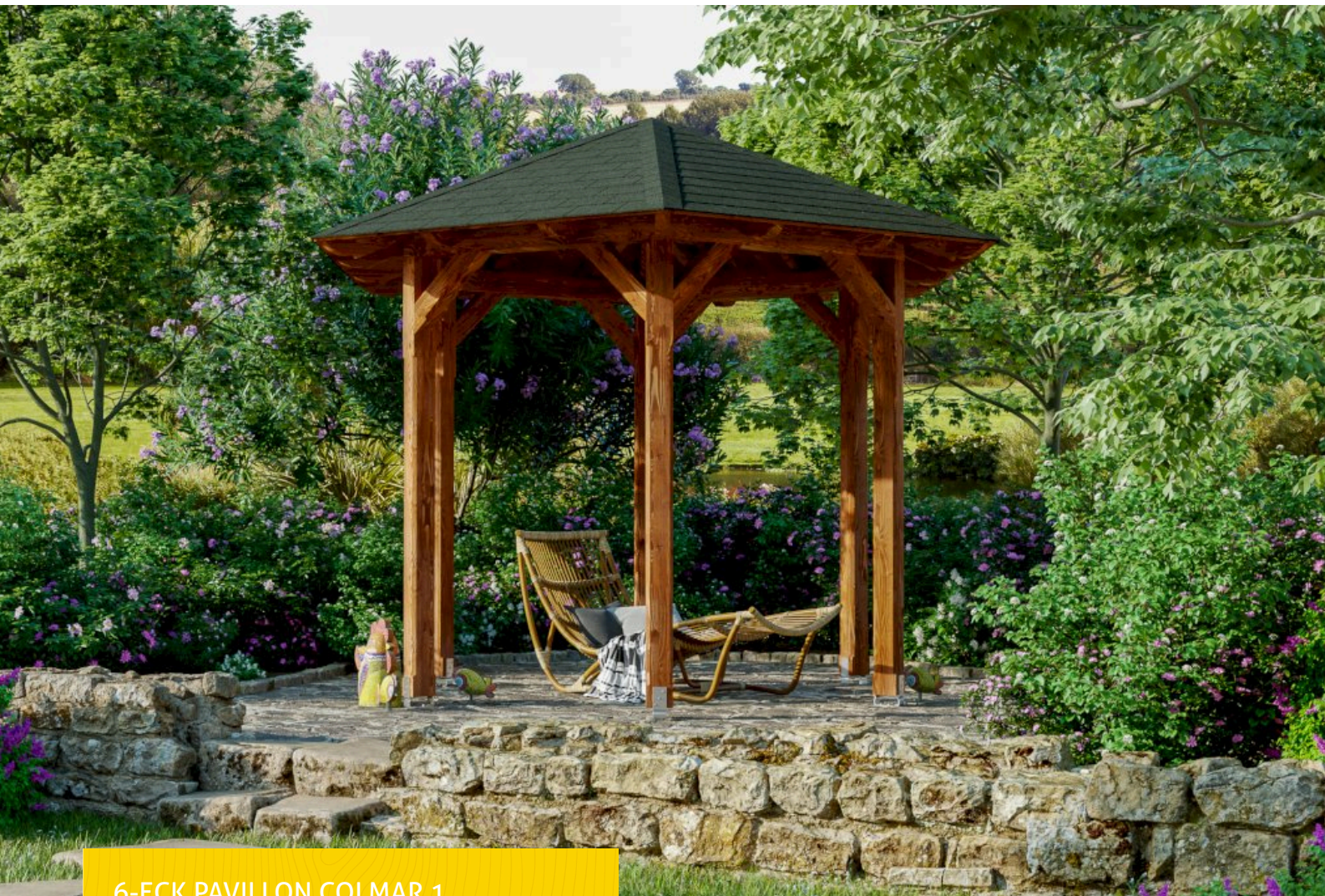


6-ECK PAVILLON COLMAR 1

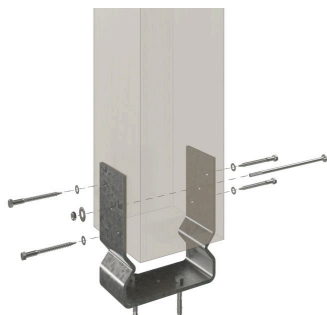
Massive Konstruktion aus hochwertiger Douglasie



6-ECK PAVILLON COLMAR 1
1 - Ø 360 cm

Gestaltungsbeispiel

- Farblich behandelt in nussbaum
- Pfosten 12 x 12 cm
- inklusive Aufschraubstützen
- 20 mm Dachschalung





Pavillon

PAVILLON COLMAR 1, DOUGLASIE, NUSSBAUM

Datenblatt / Baubeschreibung

Material	Douglasie
Farbe	Nussbaum
Farbbehandlung	Lasiert
Größe	1 - Ø 360 cm
Aufstellbreite (Sockelmaß)	273 cm
Aufstelltiefe (Sockelmaß)	236 cm
Außenbreite inkl. Dachüberstand	360 cm
Außentiefe inkl. Dachüberstand	312 cm
Firsthöhe	292 cm
Traufenhöhe	208 cm
Gesamthöhe vorne	208 cm
Gesamthöhe hinten	208 cm
Dachform	Zeltdach
Material Dacheindeckung	Dachschalung
Dachstärke	20 mm
Dachfläche	9.56 m ²



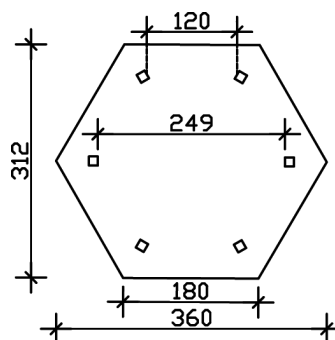
Dachneigung	zur Seite
Gefälle	25 °
Dachüberstand vorne	38 cm
Dachüberstand hinten	38 cm
Dachüberstand links	38 cm
Dachüberstand rechts	38 cm
Schindelbedarf á 2m ²	10 Paket(e)
Grundfläche	8.69 m ²
Umbauter Raum	21.74 m ³
Durchgangshöhe vorne	208 cm
Durchgangshöhe hinten	208 cm
Pfostenstärke	12 x 12 cm
Pfostenlänge	215.5 cm
Pfostenabstand Breite	120 cm
Pfostenabstand Tiefe	120 cm
Pfostenanzahl	6
Verankerung	Aufschraubstütze
Schneelast (sk)	1.05 kN/m ²
Windstaudruck q	0.95 kN/m ²
Montageart	Freistehend
Anzahl Packstücke	1
Verpackungsmaß	Breite: 270 cm, Höhe: 60 cm, Tiefe: 120 cm, 501 kg
Verpackungsgewicht gesamt	501 kg
nicht im Lieferumfang enthalten	Beton
Garantie	5 Jahre gemäß unseren Garantiebedingungen
Lieferhinweis	Für die Anlieferung muss die Zufahrt für 40 t-LKW möglich sein! Die Anlieferung erfolgt frei Bordsteinkante (Festland Deutschland).
Artikelnummer	371105-03-31
EAN-Nummer	4018211008421

6-ECK PAVILLON COLMAR 1

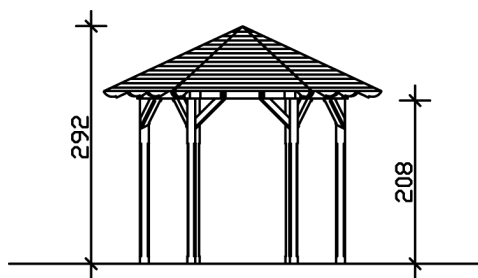
1 - Ø 360 cm



Grundriss



Schnitt



6-ECK PAVILLON COLMAR 1
 1 - Ø 360 cm
 Schnitte und Ansichten Maßstab 1:100



Ansicht Vorne

