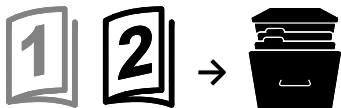
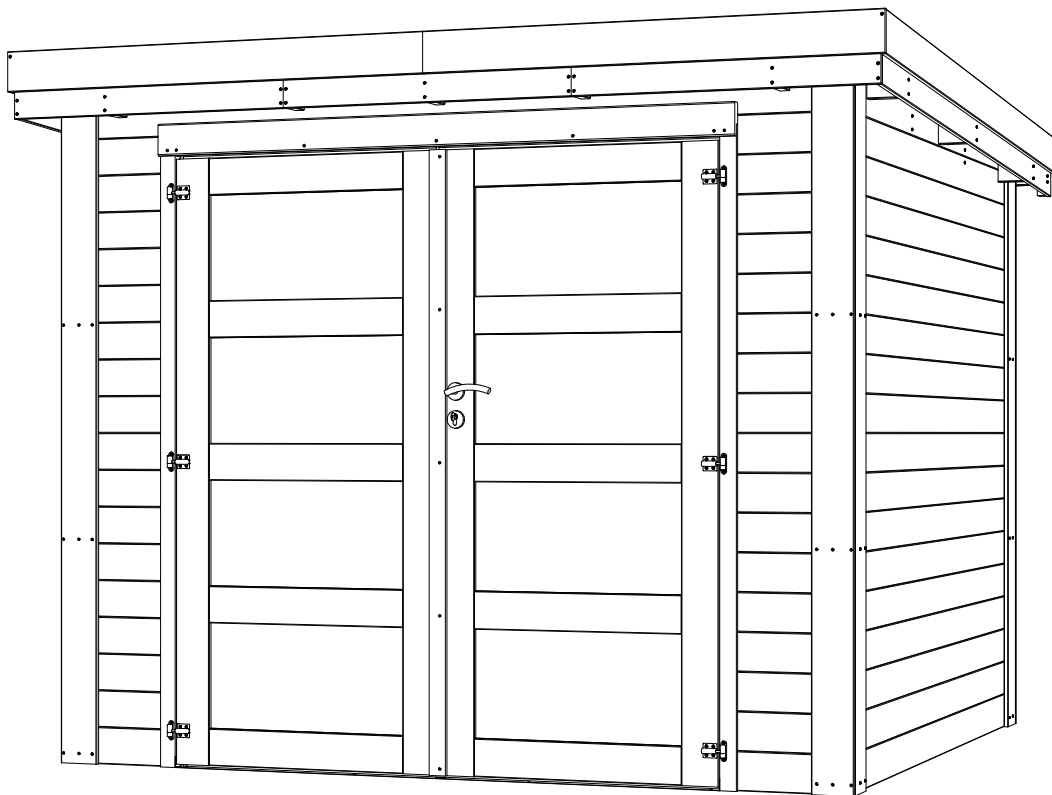


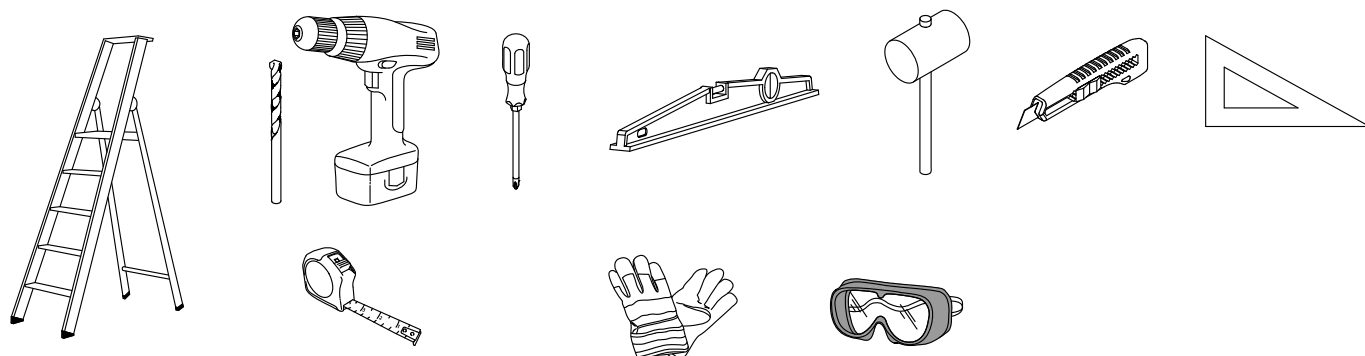
Abri 2,45×2,20m - mono-pente -  
poteaux contact - SF/SPV  
64413S943 - B-001915



- (EN) **Assembly notice - keep for later reference.**  
 (FR) **Notice de montage à conserver pour consultations ultérieures.**  
 (NL) **Te bewaren gebruiksaanwijzingen voor latere raadplegingen.**  
 (DE) **Montageleitung nicht wegwerfen, bewahren Sie diese für später.**  
 (IT) **Manuale di montaggio da conservare per ulteriori consultazioni.**  
 (ES) **Debe conservar las instrucciones de montaje para consultas posteriores.**  
 (PT) **Instruções de montagem a guardar para consultas futuras.**



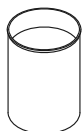
- (EN) **Tools needed to provide before assembly.**  
 (FR) **Outillage nécessaire à prévoir avant le montage.**  
 (NL) **Te voorziene gereedschappen bij aanvang van de montage.**  
 (DE) **Für die Montage notwendiges Werkzeug vorsehen.**  
 (IT) **Utensili necessari da prevedere prima del montaggio.**  
 (ES) **Preparar herramientas necesarias antes del montaje.**  
 (PT) **Prepare as ferramentas necessárias antes da montagem.**



- (EN) **Significant complements not included.**  
 (FR) **Compléments importants non inclus.**  
 (NL) **Belangrijke aanvullingen niet inbegrepen.**  
 (DE) **Wichtige Zubehörteile nicht im Lieferumfang.**  
 (IT) **Supplementi importanti non inclusi.**  
 (ES) **Complementos importantes no incluidos.**  
 (PT) **Complementos importantes não incluídos.**

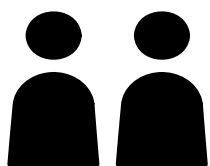
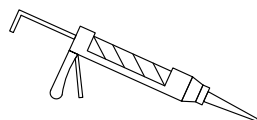


*Glue for the roof.  
 Colle pour le feutre bitumeux.  
 Lijm voor het dak.  
 Klebstoff für das Dach.  
 Colla per tela buttumata.  
 Pegamento para tela asfáltica.  
 Cola para tecido asfáltico.*



*Wood preserver for the outside : 2 coats before assembly.  
 Protection pour le bois en extérieur : 2 couches avant montage.  
 Bescherming van het hout: 2 lagen voor de montage.  
 Holzschutz für Aussenanwendung: 2 Lagen vor dem Zusammenbau.  
 Protezione per il legno in esterno : due mani prima del montaggio.  
 Protección para la madera de exteriores: 2 manos antes del montaje.  
 Proteção para madeira exterior: 2 demãos antes da montagem.*

**Silicone / Mastic**



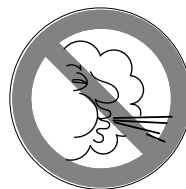
- [EN] **2 persons**  
 [FR] **2 personnes**  
 [NL] **2 personen**  
 [DE] **2 Personen**  
 [IT] **2 persone**  
 [ES] **2 personas**  
 [PT] **2 pessoas**



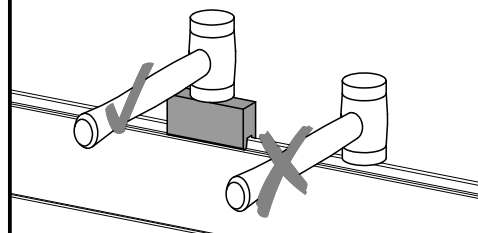
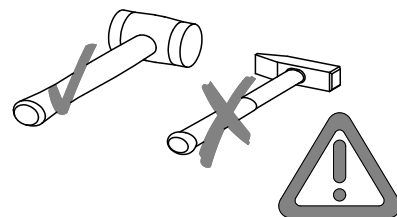
- [EN] **Predrill**  
 [FR] **Préforer**  
 [NL] **Voorboren**  
 [DE] **Vorbohren**  
 [IT] **Preforare**  
 [ES] **Preforar previamente**  
 [PT] **Perfuração**



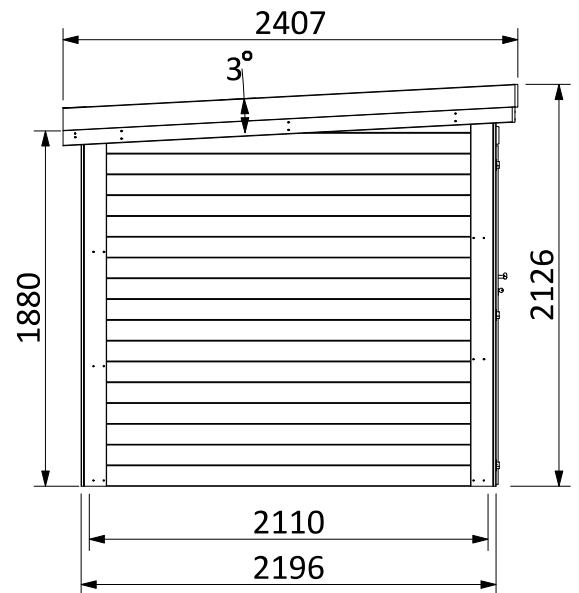
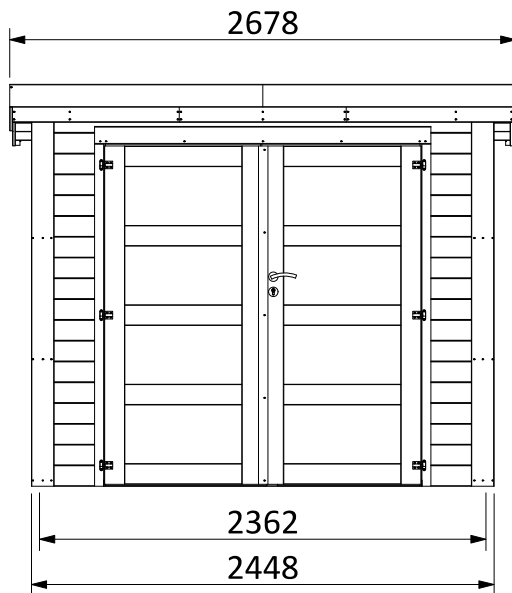
max. 50kg/m<sup>2</sup>



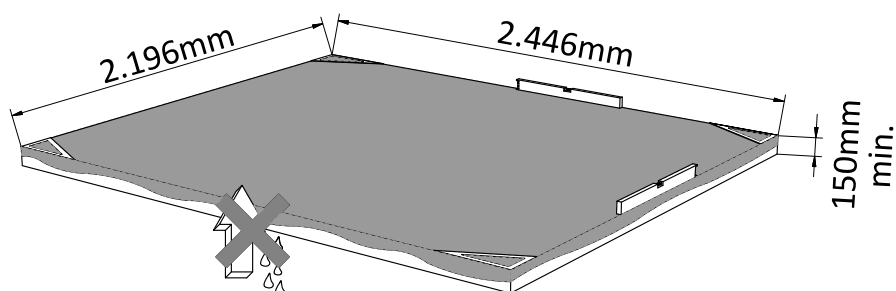
max. 100km/h



**Abri 2,45×2,20m - mono-pente -  
poteaux contact - SF/SPV  
64413S943 - B-001915**



- (EN) Laying on a perfectly flat and level concrete slab (*not included*)  
 (FR) Pose sur dalle béton parfaitement plate et de niveau (*non incluse*)  
 (NL) Plaatsen op een perfect vlakke betontegel (*niet inbegrepen*)  
 (DE) Montage auf einer ebenen, befestigten Fläche (*Material nicht inbegriffen*)  
 (IT) Posare su pavimenti in cemento perfettamente in piano e livellato (*non incluso*)  
 (ES) Colocar sobre losa de hormigón perfectamente plana y nivelada (*non incluida*)  
 (PT) Montagem sobre laje de betão perfeitamente plana e nivelada (*não incluído*)



503635 : x2  
15x120/1339mm

503642 : x3  
15x120/883mm

503525 : x1  
28x94/1780mm

503521 : x1  
47x58/1684mm

503404 : x34  
28x110/305mm

420187 : x1  
837x1790/34mm

420186 : x1  
837x1790/34mm

502171 : x1  
12x50/1790mm

503645 : x2  
15x120/2395mm/87°

503637 : x2  
15x120/2380mm/87°

600648 : x3  
872x2330/14mm

503638 : x2  
28x110/2090mm/2,10°

503517 : x2  
58x58/1843mm

503528 : x4  
15x120/1875mm

503353 : x34  
28x110/2090mm

503536 : x4  
15x120/1985mm

503532 : x3  
15x120/80mm

500062 : x8  
24x38/200mm

503644 : x2  
24x38/1309mm

500220 : x3  
29x59/1876mm

503522 : x2  
69x69/1880mm

503646 : x18  
28x110/2342mm

502378 : x11  
29x59/100mm

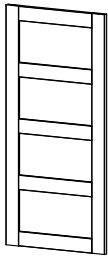
503539 : x1  
14x90/1780mm

50942 : x2  
28x94/2360mm

503212 : x16  
15x20/311mm

50958 : x16  
15x20/648mm

503524 : x2  
69x69/1987mm



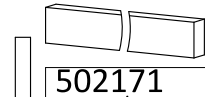
420186 ← : 1  
837×1790/34mm  
420187 → : 1  
837×1790/34mm



503522 : 2  
69×69/1880mm  
503524 : 2  
69×69/1987mm



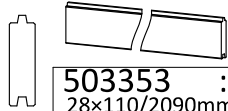
503521 : 1  
47×58/1684mm



502171 : 1  
12×50/1790mm  
503539 : 1  
14×90/1780mm  
503635 : 2  
15×120/1339mm  
503528 : 4  
15×120/1875mm  
503536 : 4  
15×120/1985mm  
503532 : 3  
15×120/80mm  
503642 : 3  
15×120/883mm  
503212 : 16  
15×20/311mm  
50958 : 16  
15×20/648mm  
503644 : 2  
24×38/1309mm  
500062 : 8  
24×38/200mm  
50942 : 2  
28×94/2360mm  
502378 : 11  
29×59/100mm  
500220 : 3  
29×59/1876mm



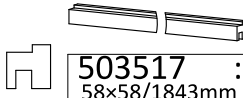
503525 : 1  
28×94/1780mm



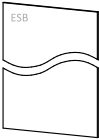
503353 : 34  
28×110/2090mm  
503646 : 18  
28×110/2342mm  
503404 : 34  
28×110/305mm



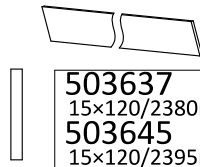
503638 : 2  
28×110/2090mm/2,10°



503517 : 2  
58×58/1843mm



600648 : 3  
872×2330/14mm



503637 : 2  
15×120/2380mm/87°  
503645 : 2  
15×120/2395mm/87°

### Kits 700349A + 700349B

	3011	∅3,5×20mm	5
	3012	∅3,5×25mm	79
	3013	∅3,5×30mm	96
	3014	∅3,5×35mm	42
	3023	∅4×40mm	72
	3025	∅4×50mm	382
	3027	∅4×60mm	94
	3029	∅4×70mm	26
	3505	∅1×25mm	112
	2915	∅4mm	1

### Kits 700043 + 700062

	3810	∅2×15mm	114

### Plexi

	750031	337×645/1,2mm	8

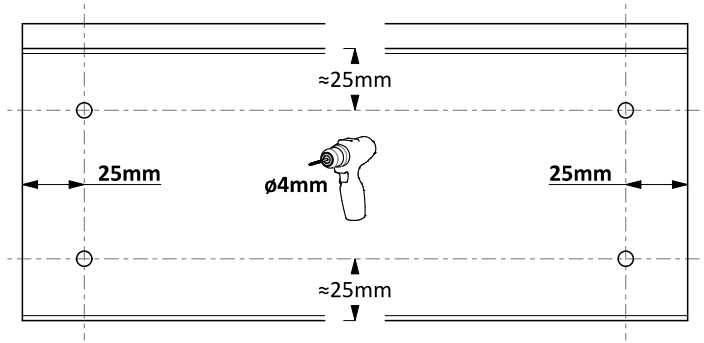
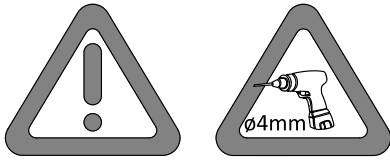
### Kit 700330

	2115	1		2081	6
	2456	1		2163	2
	2150	1			

### Kit 700210

	2382	40×40mm	2
	2273	1.684mm	1
	800004	1,00×9,00m	1

# 1



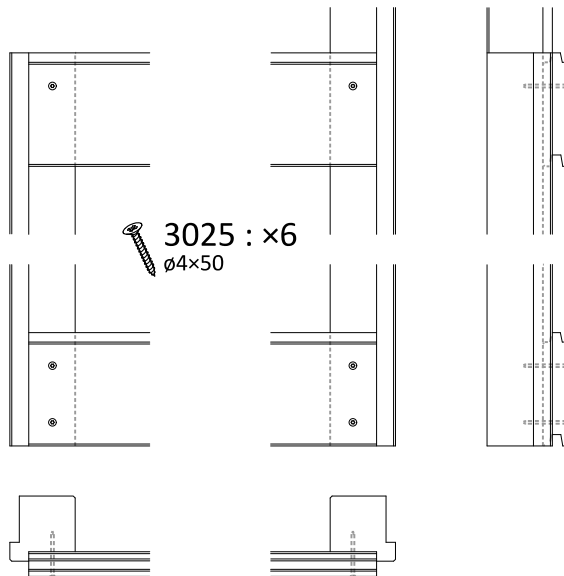
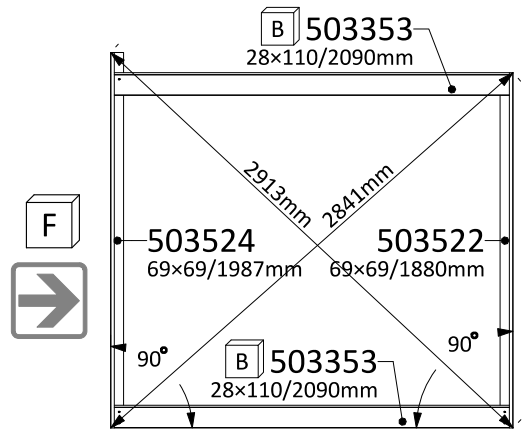
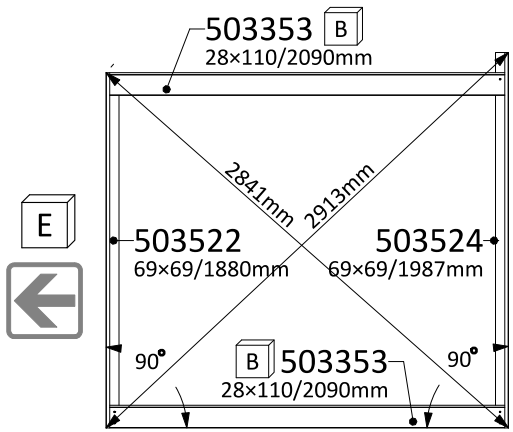
**D** **503404 : ×34** → 2x   
 28×110/305mm

**C** **503638 : ×2** → 2x   
 28×110/2090mm/2,10°

**B** **503353 : ×34** → 4x   
 28×110/2090mm

**A** **503646 : ×18** → 4x   
 28×110/2342mm

# 2

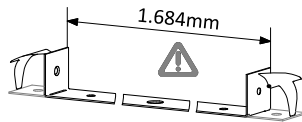
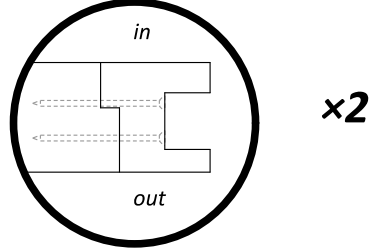
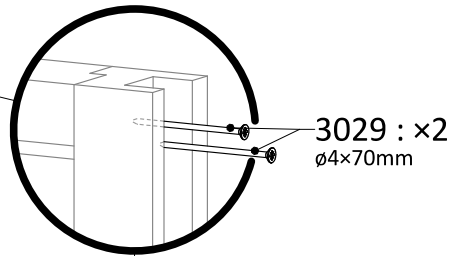
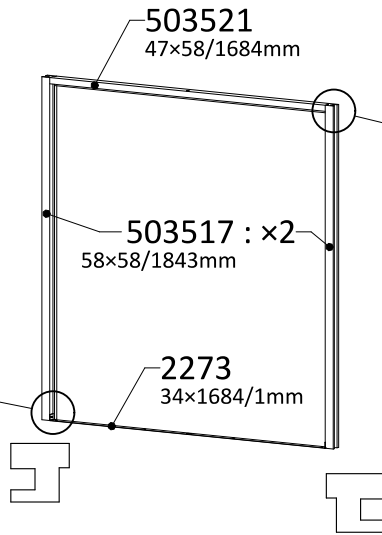
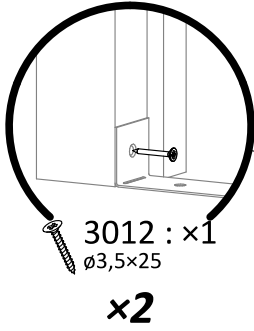


×2

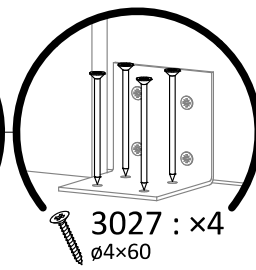
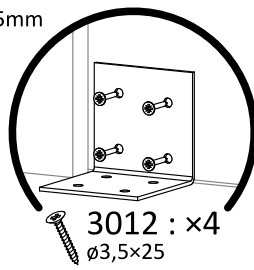
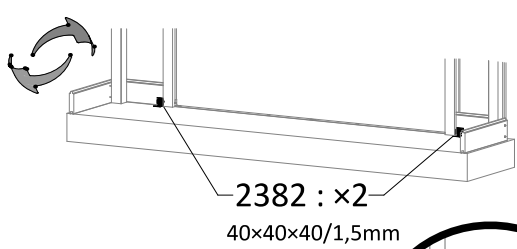
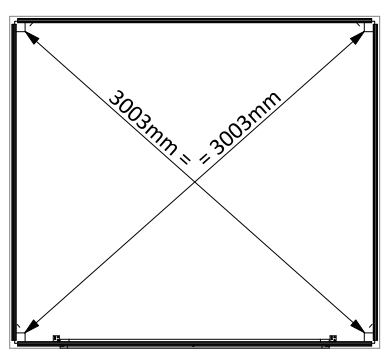
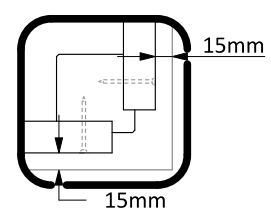
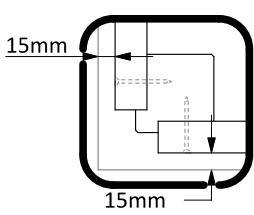
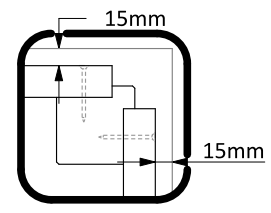
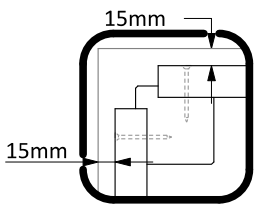
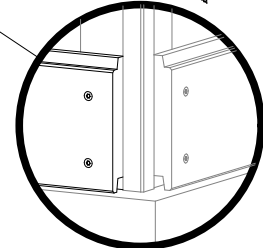
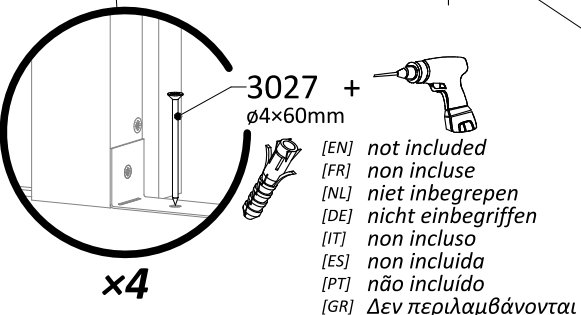
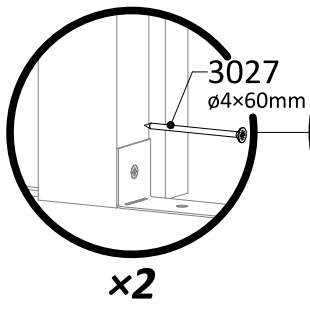
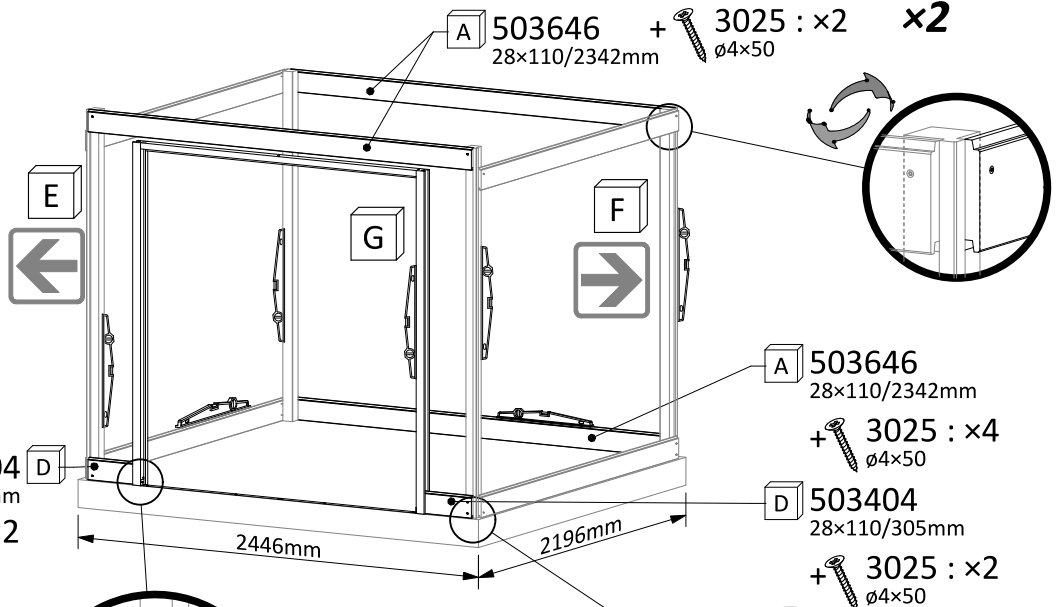
**3**



G



# 4

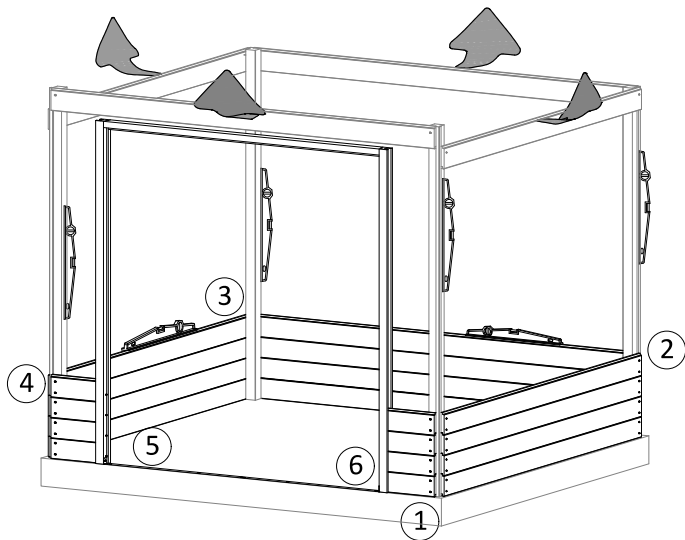


[EN] not included  
[FR] non incluse  
[NL] niet inbegrepen  
[DE] nicht einbegriffen  
[IT] non incluso  
[ES] non incluida  
[PT] não incluído  
[GR] Δεν περιλαμβάνονται

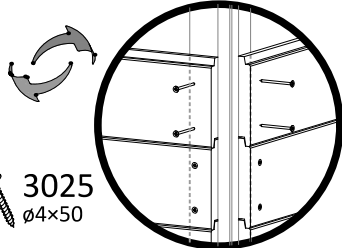
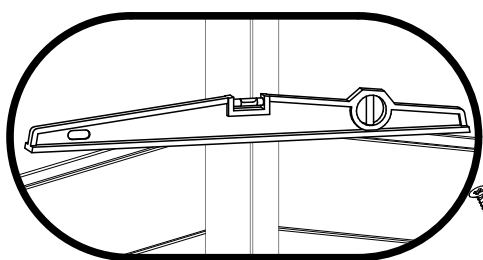
**x2**



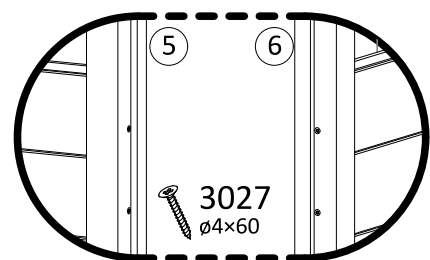
# 5



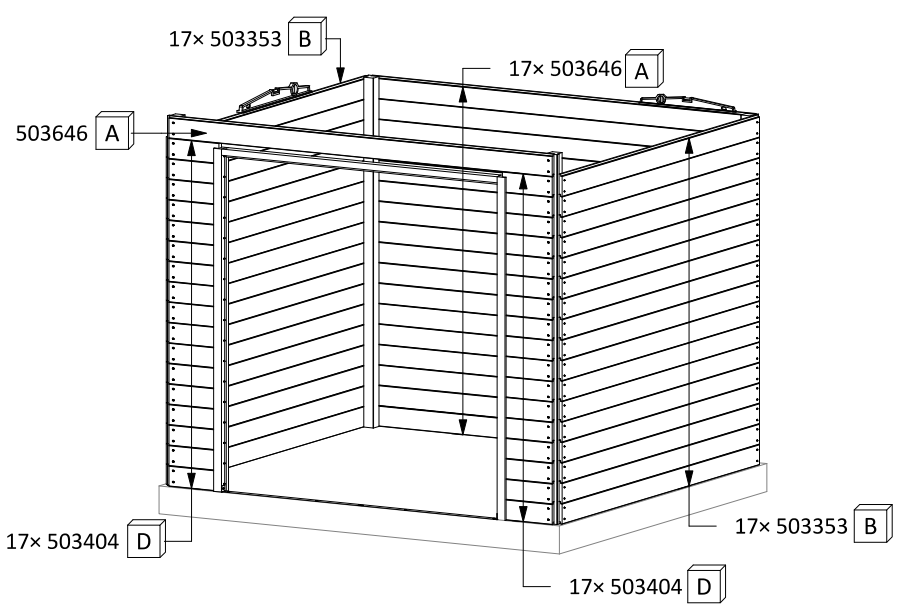
- ①
- ②
- ③
- ④



3025  
ø4x50



3027  
ø4x60



① ② ③ ④ = /ø4x50

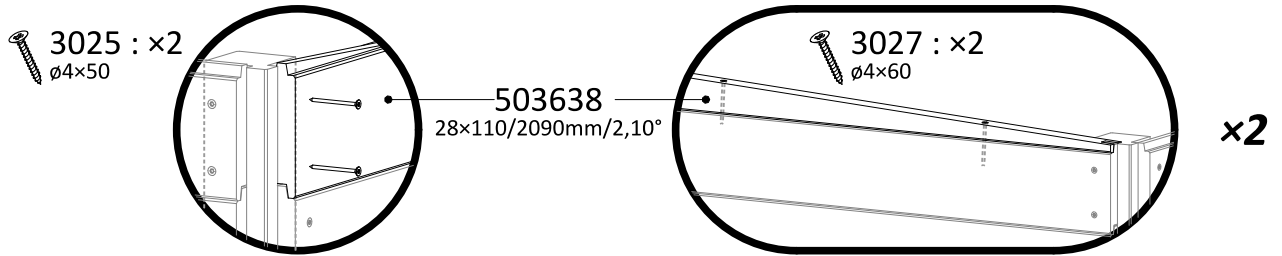
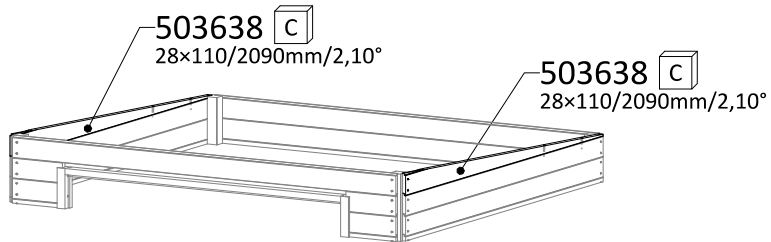
⑤ ⑥ = /ø4x60

- A** 503646 : 18 x 4 /  
28x110/2342mm
- B** 503353 : 34 x 4 /  
28x110/2090mm
- D** 503404 : 34 x 2 /  
28x110/305mm

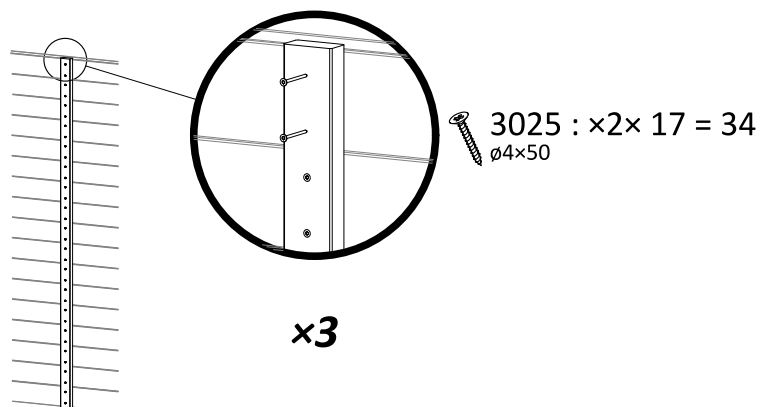
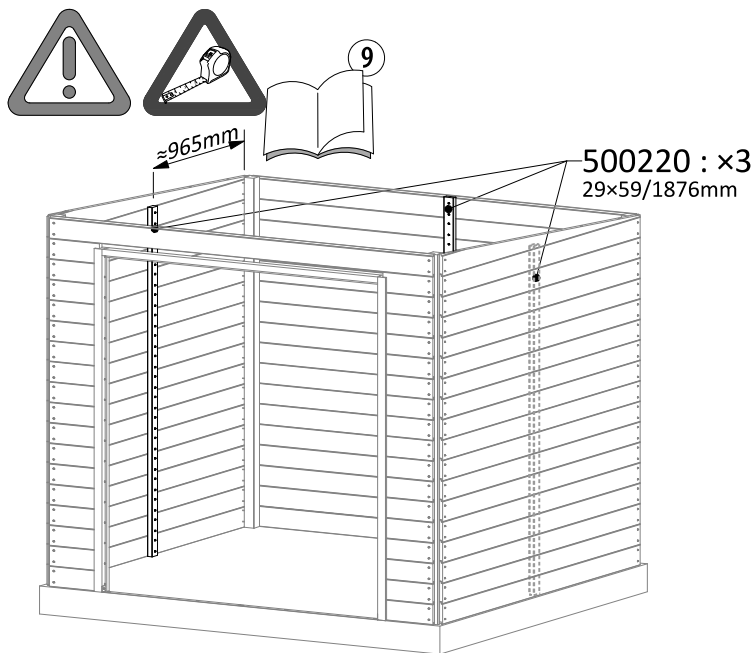
3025 : x276  
ø4x50

17x / x2 → 3027 : x34  
ø4x60

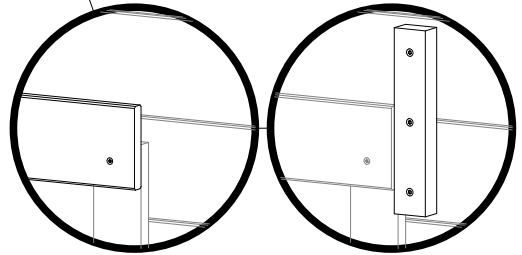
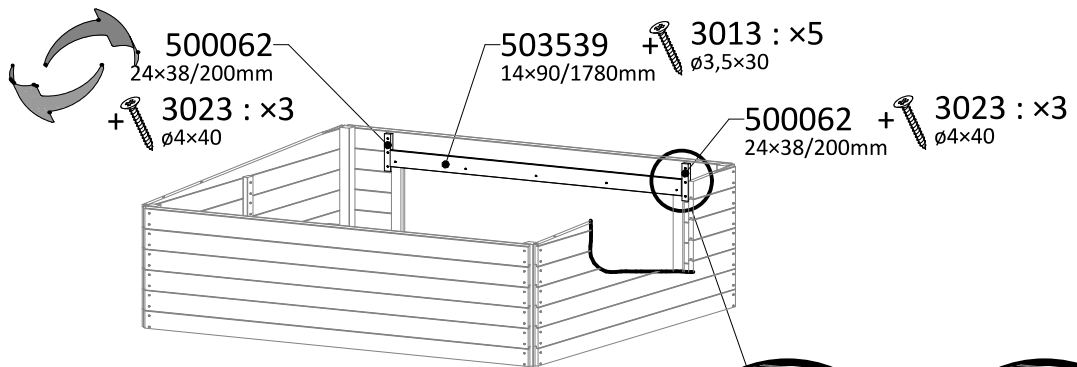
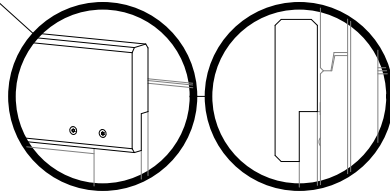
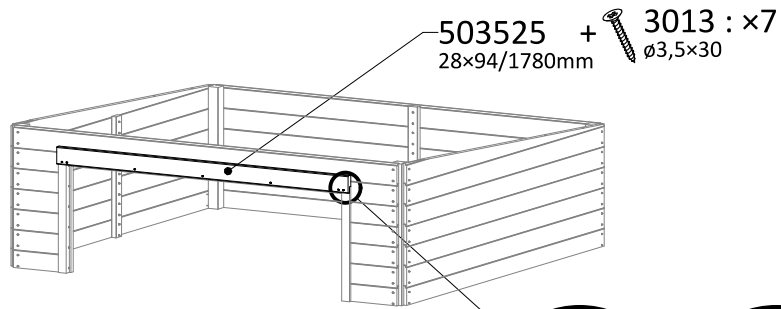
6



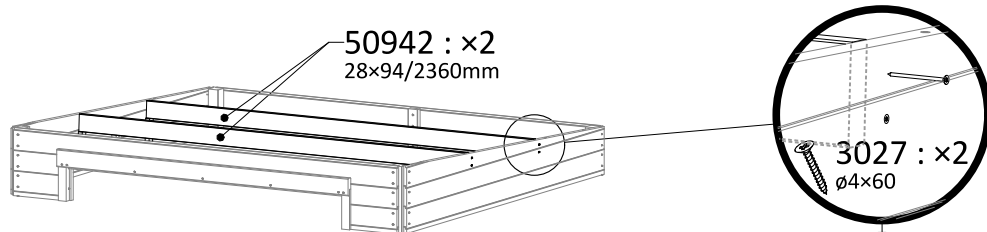
7



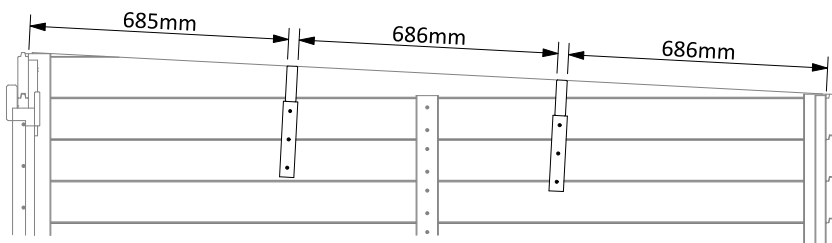
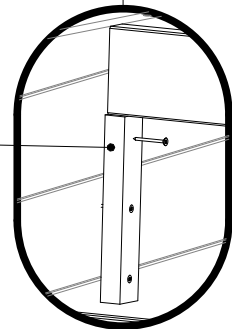
8



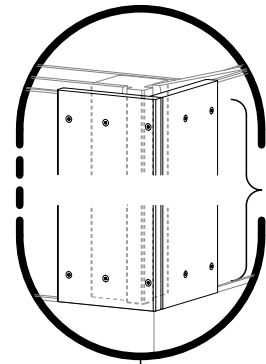
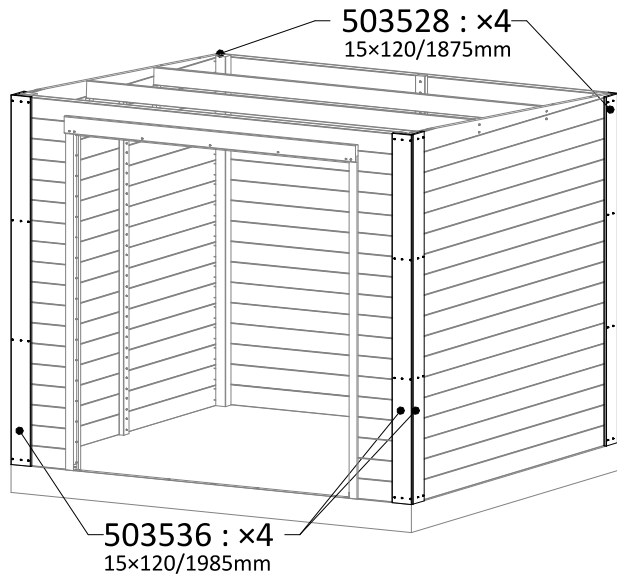
9



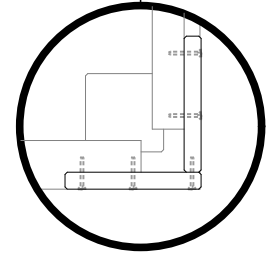
500062  
24x38/200mm  
+ 3023 : x3  
ø4x40



# 10

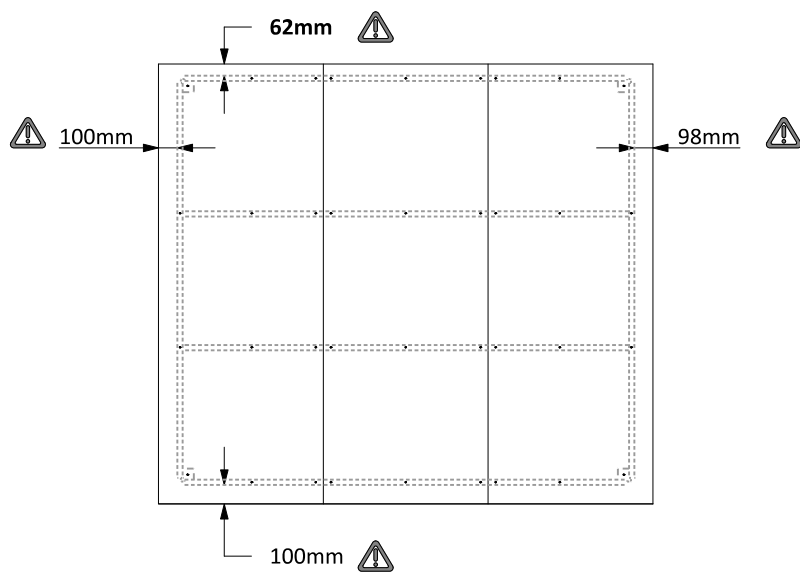
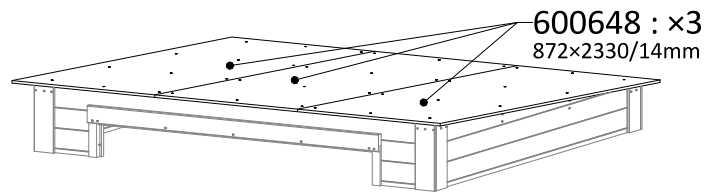


3013 : x5  
 ø3,5x30  
**x4**



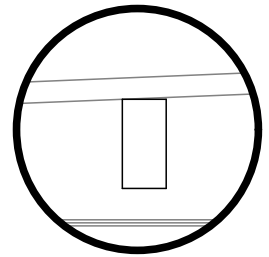
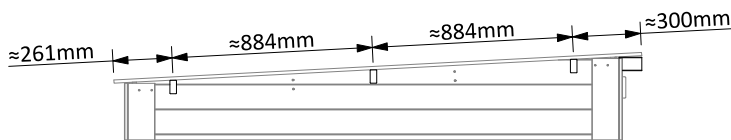
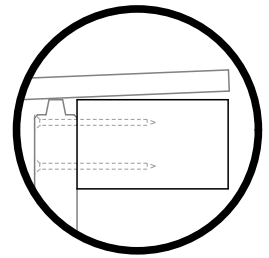
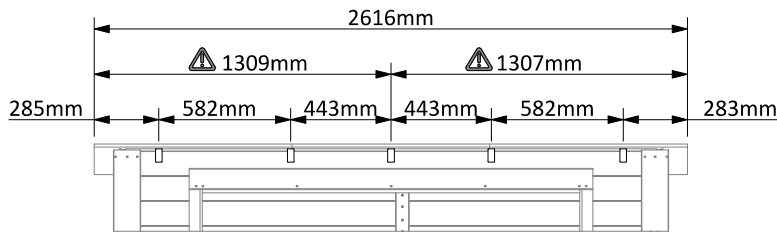
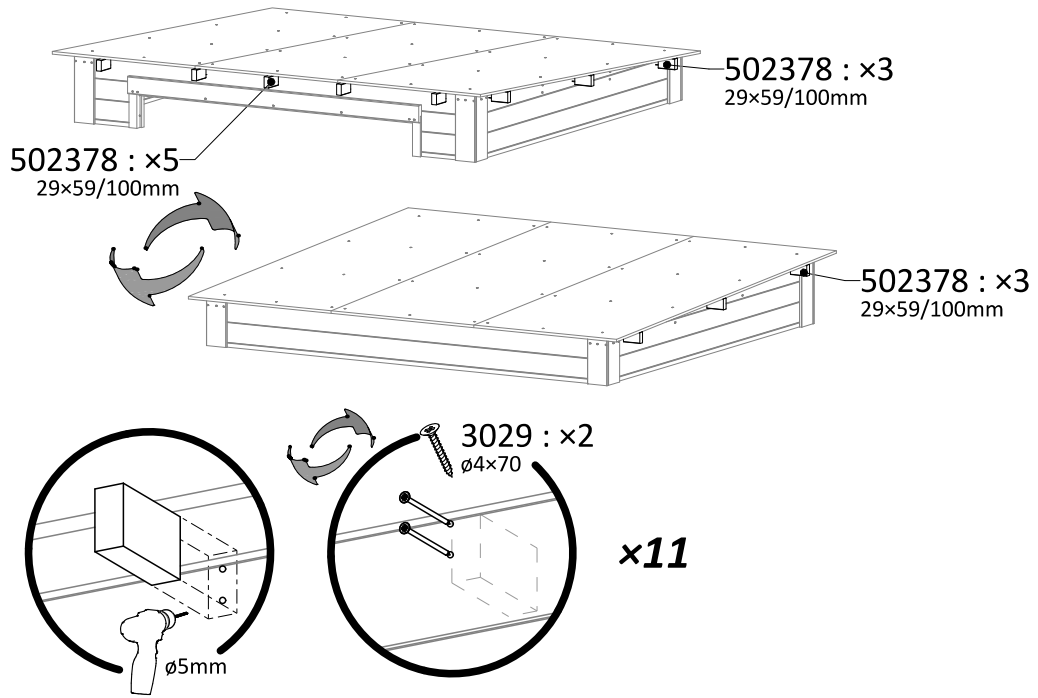
**x4**

# 11

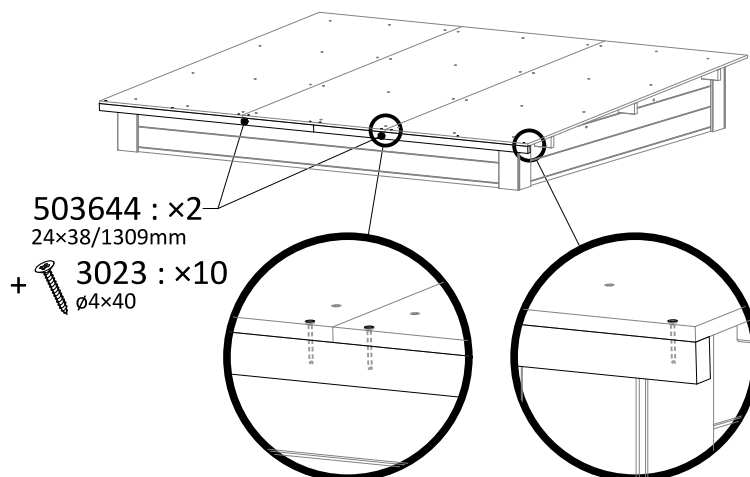


3023 : 12x3  
 ø4x40  
**= 36**

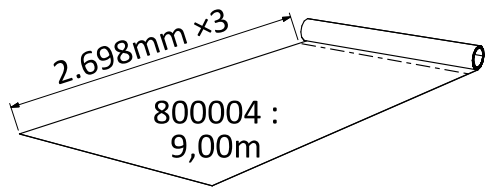
# 12



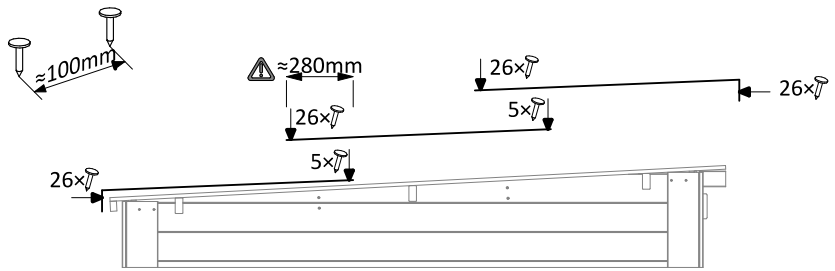
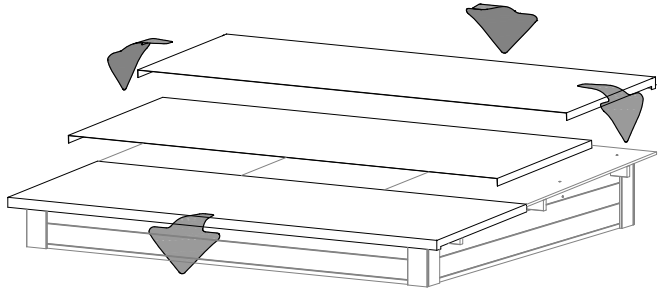
# 13



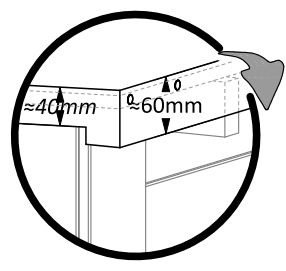
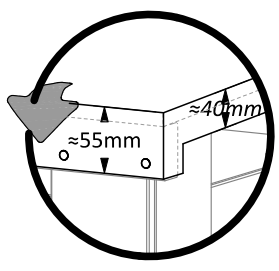
**14**



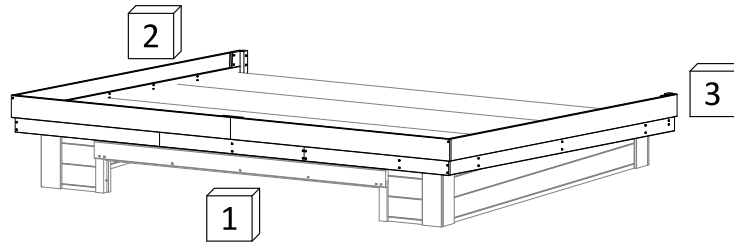
[EN] not included  
[FR] non incluse  
[NL] niet inbegrepen  
[DE] nicht einbegriffen  
[IT] non incluso  
[ES] non incluida  
[PT] não incluido  
[GR] Δεν περιλαμβάνονται



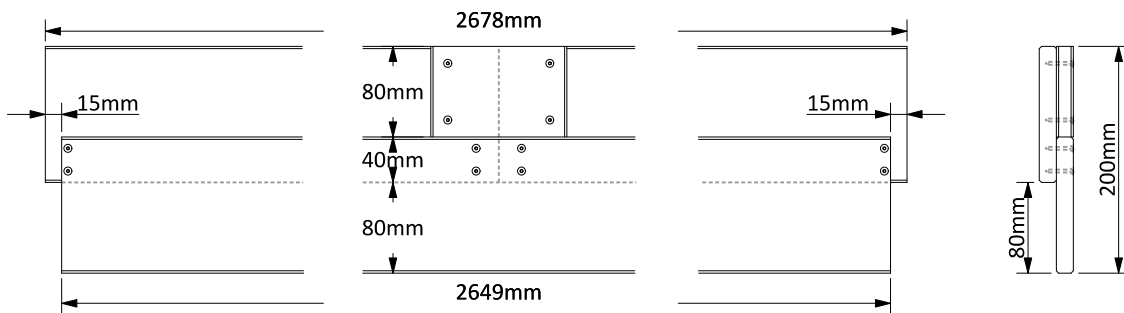
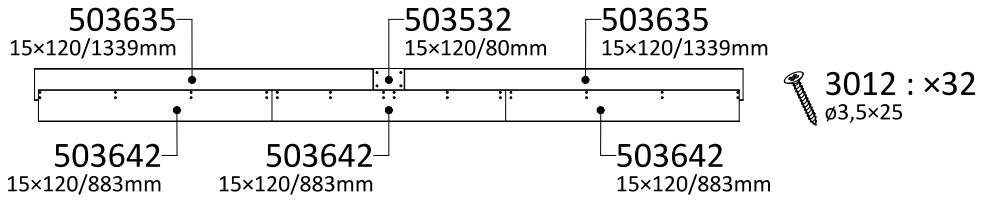
3810 : x114  
15mm



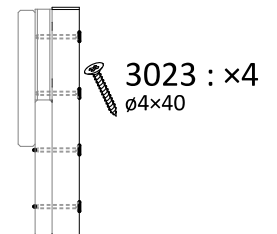
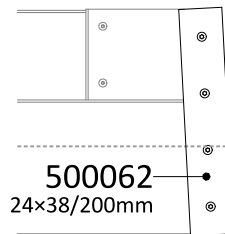
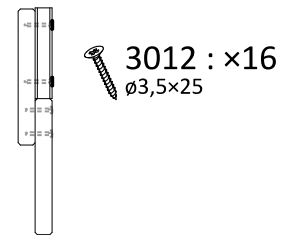
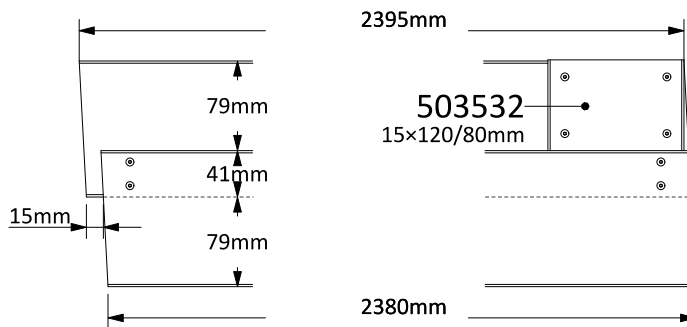
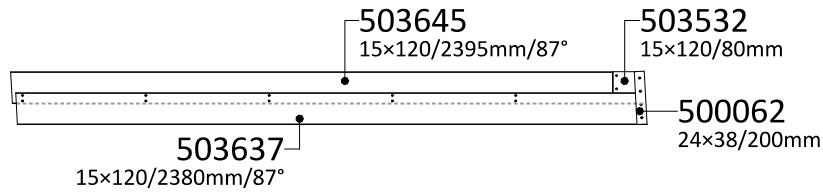
# 15



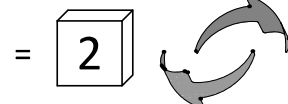
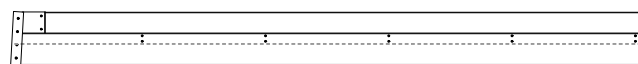
1=



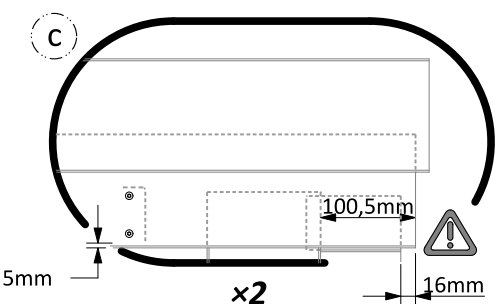
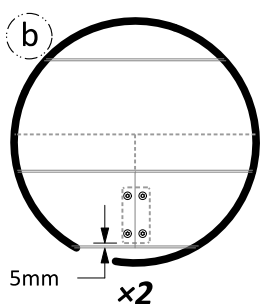
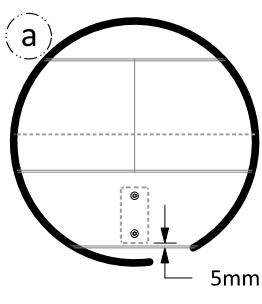
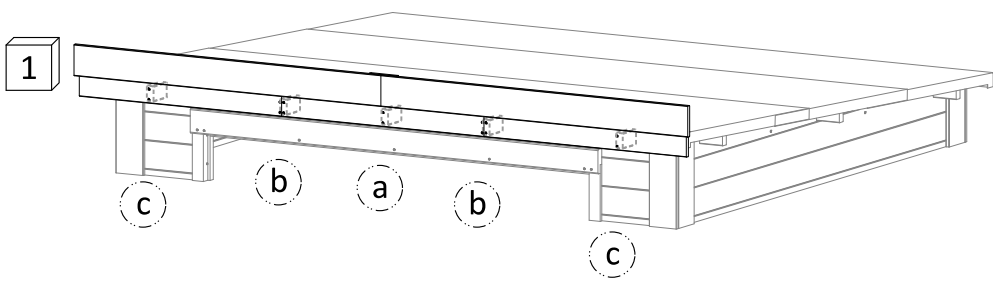
2=



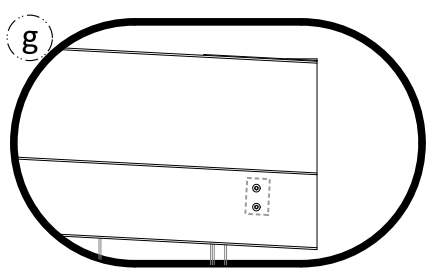
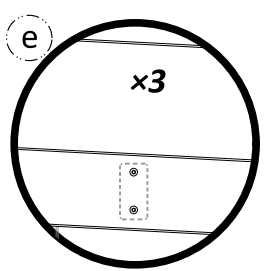
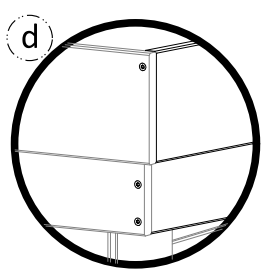
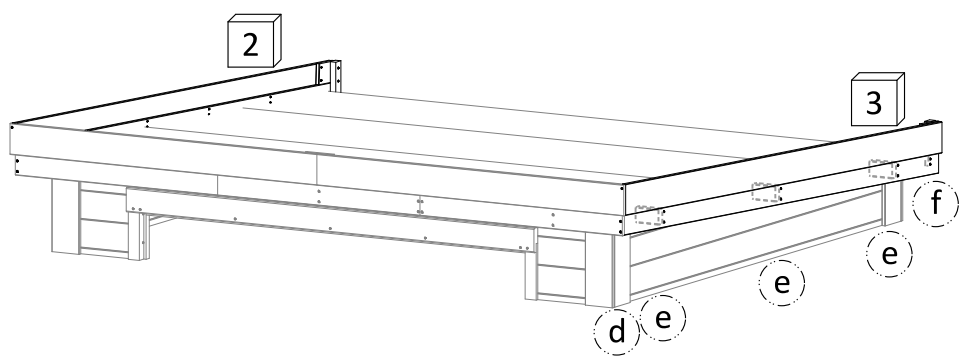
3=



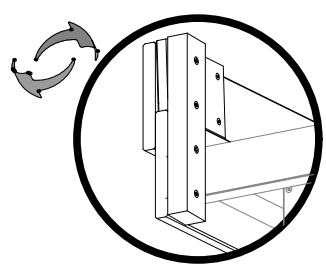
# 16



3027 : x14  
Ø4x60



3027 : x11  
Ø4x60

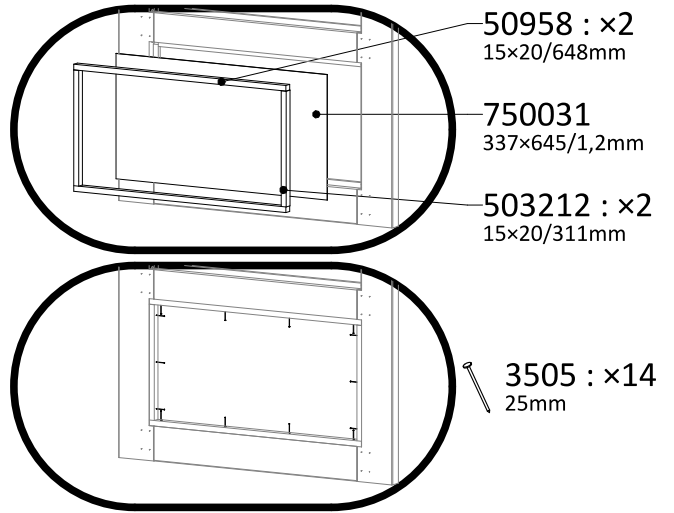
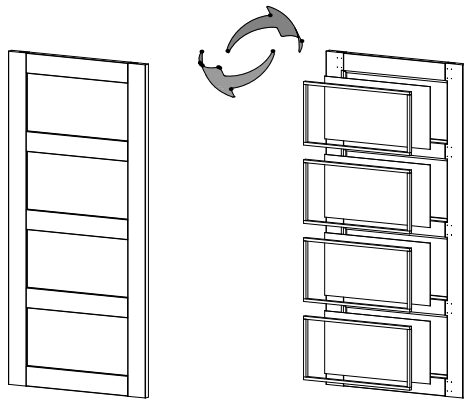


**2 + 3 = x2**

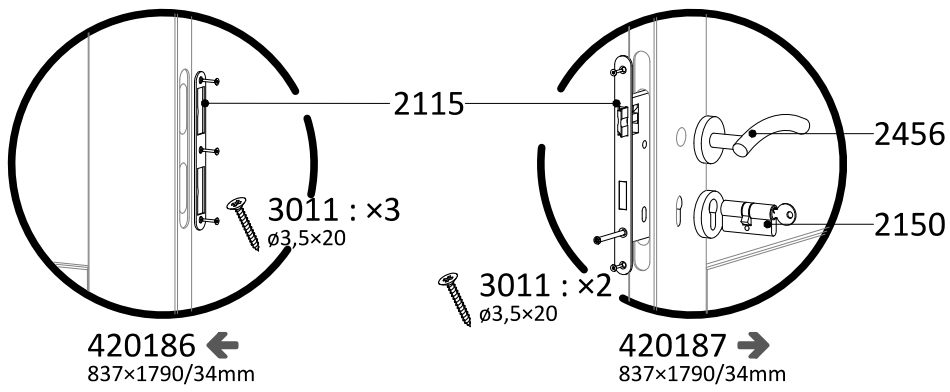


# 17

420186 ←  
837×1790/34mm  
420187 →  
837×1790/34mm

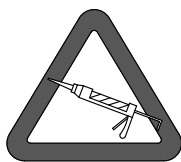


x4 x2

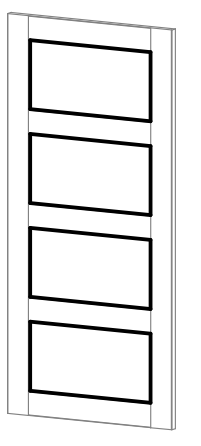


420186 ←  
837×1790/34mm

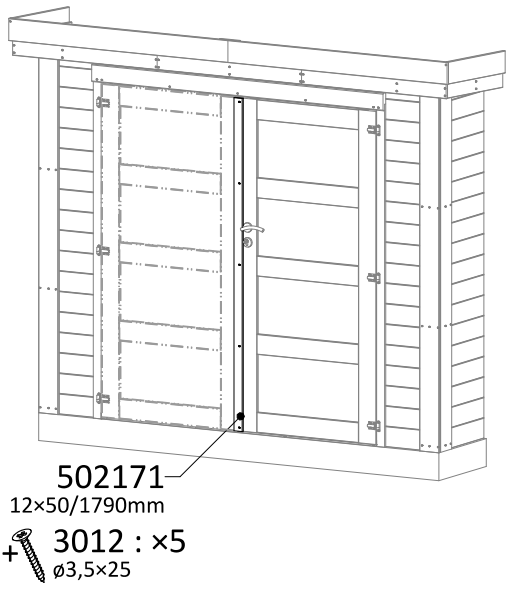
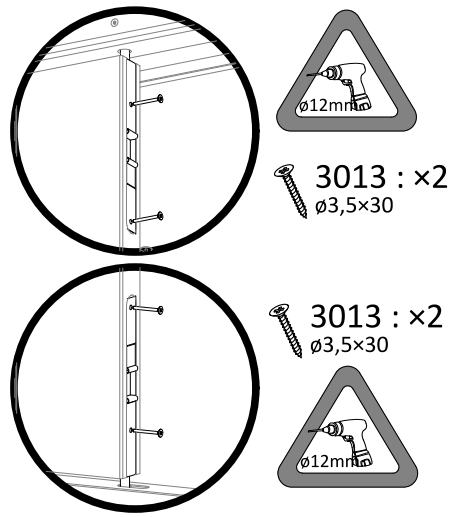
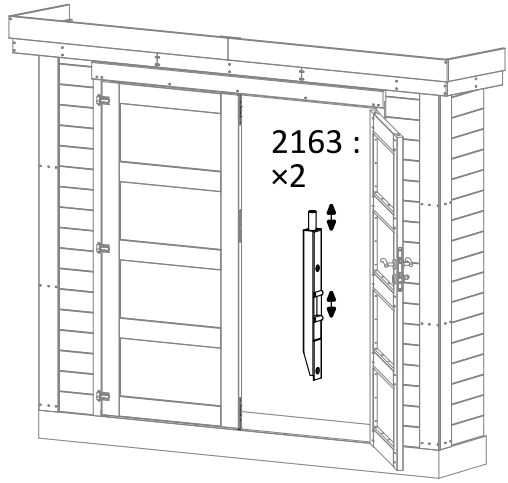
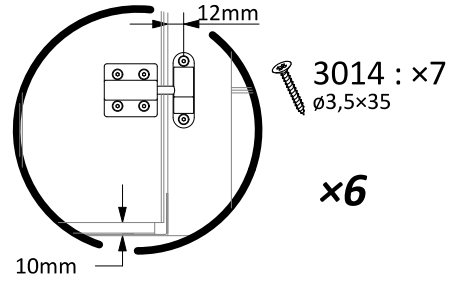
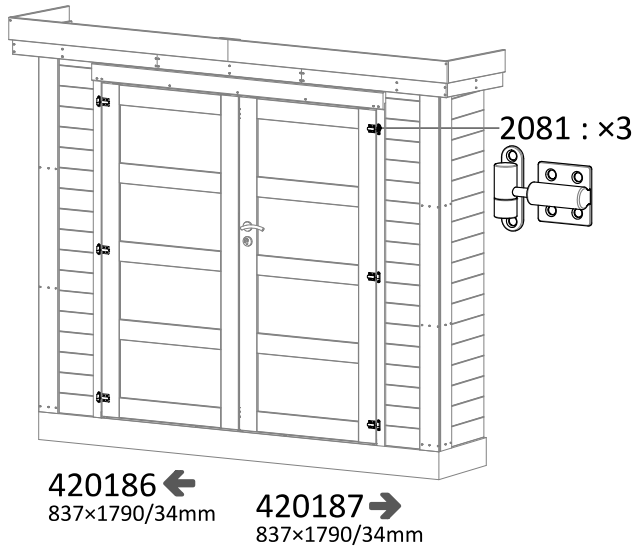
420187 →  
837×1790/34mm



**Silicone  
Silikon**  
(not included)  
(non inclus)  
(niet inbegrepen)  
(nicht einbegriffen)  
(non incluso)  
(non incluida)  
(non incluido)



# 18





- (EN) **Unique warranty number, must be send for any request.**
- (FR) **Numéro de garantie unique, à transmettre obligatoirement pour toute demande.**
- (NL) **Uniek garantienummer, dat voor alle aanvragen moet worden verstrekt.**
- (DE) **Eindeutige Garantienummer, muss bei jeder Anfrage gesendet werden.**
- (IT) **Numero di garanzia unico, da trasmettere obbligatorio per ogni richiesta.**
- (ES) **Numero único de garantía, se transmitirá obligatoriamente para todas las solicitudes.**
- (PT) **Número de garantia único, será transmitido obrigatoriamente para todas as solicitações.**

