



ANHANG:

Aufstellhinweise, Lieferumfang / Stückliste und Technische Daten

Kaminöfen „Slimline 2.0 STS“

Artikelnummer: 106274
UNI-1700 2.0 STS 13

“Dieses Produkt eignet sich nicht als Hauptheizgerät”

Der Hersteller haftet nicht für Schäden, die durch Nichtbeachtung
der Gebrauchsanweisung entstehen.

Die Bedienungsanleitung muss beachtet werden. Weiterhin sind sämtliche, die Aufstellung und den Betrieb von Kaminöfen betreffenden nationalen Vorschriften und Normen, wie z.B. die Bauordnung der einzelnen Bundesländer, die Feuerungsverordnung (FeuVO), DINV18160 Teil 1 und 2 für Schornsteine, EN 1856-2, EN 15287, EN 13384 für Schornsteinberechnung und EN 13240 für Kaminöfen, sowie örtliche Vorschriften zu beachten und zu erfüllen.

Lieferumfang / Stückliste:

Zum Lieferumfang zählen:

1. Kaminofen Slimline Sandstein
2. Kalte Hand und Silikonschneidewerkzeug
3. Allgemeine Bedienungsanleitung (BDA)
4. Technische Daten und Aufstellanleitung

Einstellungen

Bei Zünden:

- Ca. 1,2 kg auf 4-6 Stück verteilen und kreuzschichten:
2 unten längs, 2 mitte quer, 2 oben längs
- Alle Holz-Stücke 17 cm lang
- + 25 – 33 % zusätzliche Masse Kleinholz oben auf die Holzscheite drauf liegen
- Mindestens 2 Anzünder nach EN 1860-3 verwenden und von oben anzünden – sehe Bedienungsanleitung „Anfeuern des Kaminofens von oben“
- Schieber:
 - Sekundärluft - 75% AUF
 - Primärluft - 100% AUF für ca. 2 Minuten, danach 10% AUF
 - Tertriär – Position „HOLZ“



Bei Nennwärmeleistung:

Brennstoff	Betriebsart	Primärluftschieber unten an der Tür	Sekundärluftschieber oben an der Tür	Brennstoffwähler an der Rückseite
Scheitholz	Zeitbrand	10% geöffnet	75% geöffnet	Pos. ‚HOLZ‘ (R) voll geöffnet

Zugelassene Brennstoffe und max. Aufgabemenge:

Brennstoff	Max. Aufgabemenge pro Stunde
Scheitholz	1,22 kg / 45 min
Auflage Scheitholz	2x 17cm, paralell, nebeneinander

Beachten sie unbedingt das Abfallverbrennungsverbot! Verwenden Sie niemals andere als die oben genannten, und für diesen Ofen zugelassene Brennstoffe!

Anordnung des Brennstoffs in Brennraum



Vorgeschriebene Mindestabstände zu brennbaren Materialien:

Gemessen von...	Mindestabstand in cm
der Geräterückseite	50
den Seiten des Gerätes	53
der Vorderseite (Strahlungsbereich der Sichtscheibe)	80

Vorgeschriebene Mindestabstände zu angrenzenden Wänden, oder sonstigen Hitze reflektierenden Installationen am Aufstellort:

Die Abstände sind insbesondere bei einer Montage des Kaminofens in einer Nische oder Ecke zu berücksichtigen.

Nichtbeachtung bzw. Unterschreitung kann zu **Hitzestau** führen, da die Wärme nicht entweichen kann. Dadurch kann sich der Korpus verformen, was eine irreparable Beschädigung ist und zu weiteren Schaden führen kann!

Gemessen von..	Mindestabstand in cm
der Geräterückseite	50
den Seiten des Gerätes	53
der Vorderseite (Strahlungsbereich der Sichtscheibe)	80

Schäden, die durch die Nichtbeachtung der Herstelleranweisungen entstehen, fallen nicht unter die Garantie!

Wichtiger Hinweis bei hochwärmegedämmten Wänden:

Bei zu schützenden Wänden und Decken mit einem Wärmedurchgangswert $U < 0,4 \text{ W / m}^2 \times \text{K}$ sind die oben aufgeführten Mindestabstände um 5 cm zu erhöhen.

Reinigung

Die richtige Wartung und Reinigung des Kaminofens garantieren dessen zuverlässige Funktion und dessen gutes Aussehen.

Es wird empfohlen die Asche aus der Brennkammer am besten nach jedem Brennvorgang zu entfernen. Dadurch hat die Brennraumkeramik während des nächsten Verbrennungsvorgangs genügend Platz sich auszudehnen, und das Schadenrisiko wird verringert.

Die Abgasrohre und der Innenraum des Kaminofens müssen mindestens einmal jährlich gereinigt werden. Insbesondere die Rauchgasumlenkplatten oben in der Brennkammer müssen einmal im Jahr entfernt, und mit einem harten Besen, oder ähnlichem beidseitig gereinigt werden.

Sollte Ihr Kaminofen mit einem zusätzlichen Rauchrohr, bzw. Turbulator, ausgestattet sein, ist dieser ebenfalls mindestens 1-mal jährlich zu demontieren und die Komponenten zu reinigen. Hierzu siehe ggf. weitere Informationen im technischen Anhang.

Informieren sie sich über evtl. zusätzlich notwendige Reinigungsintervalle bei ihrem Schornsteinfeger.

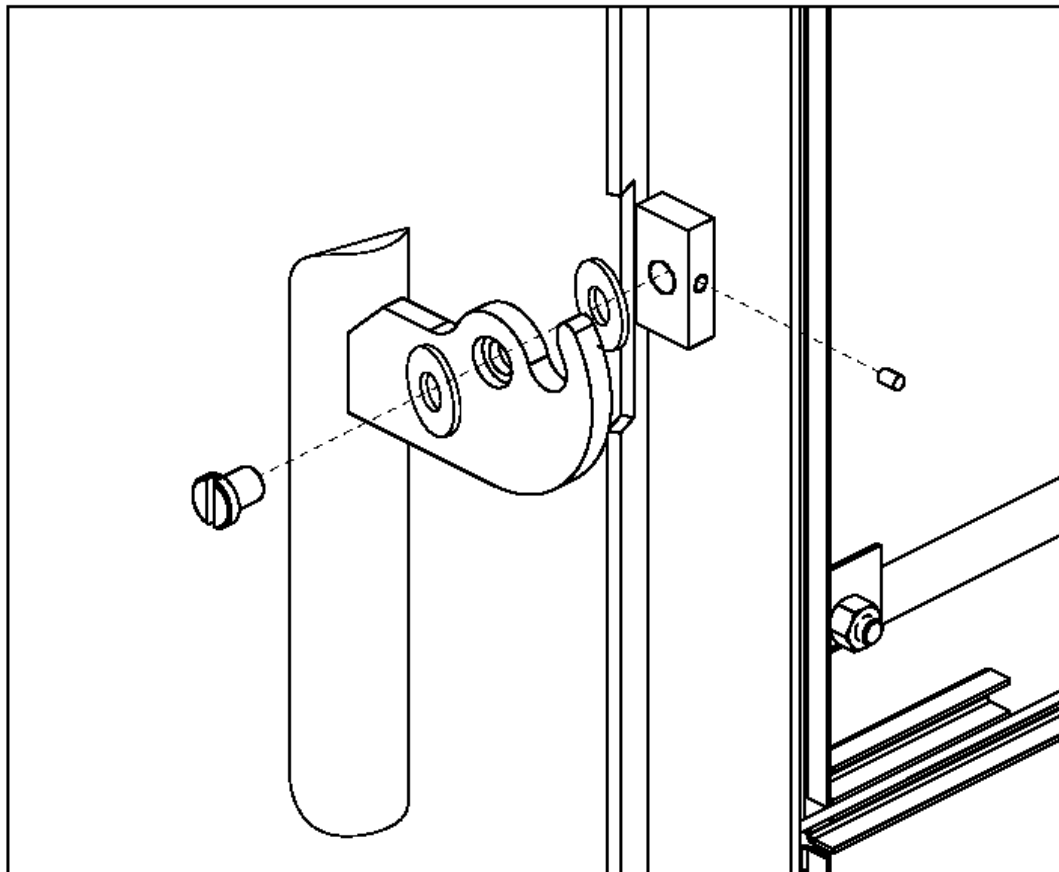
Die lackierten Oberflächen sollten nur bei kaltem Ofen mit einem trockenen und weichen Tuch, vorsichtig gereinigt werden.

Nachdem die Glasscheibe abgekühlt ist, sollte diese zur Reinigung mit Glasreiniger gereinigt und danach getrocknet werden. Fester, dicker Belag lässt sich mit einem Backofenreiniger entfernen. Vermeiden Sie Kontakt von Glas-/Backofenreiniger mit den Lackflächen des Ofens, da dieser Schaden nehmen können.

Verwenden Sie zur Reinigung keine scharfen oder aggressiven Materialien!

Montagehinweise

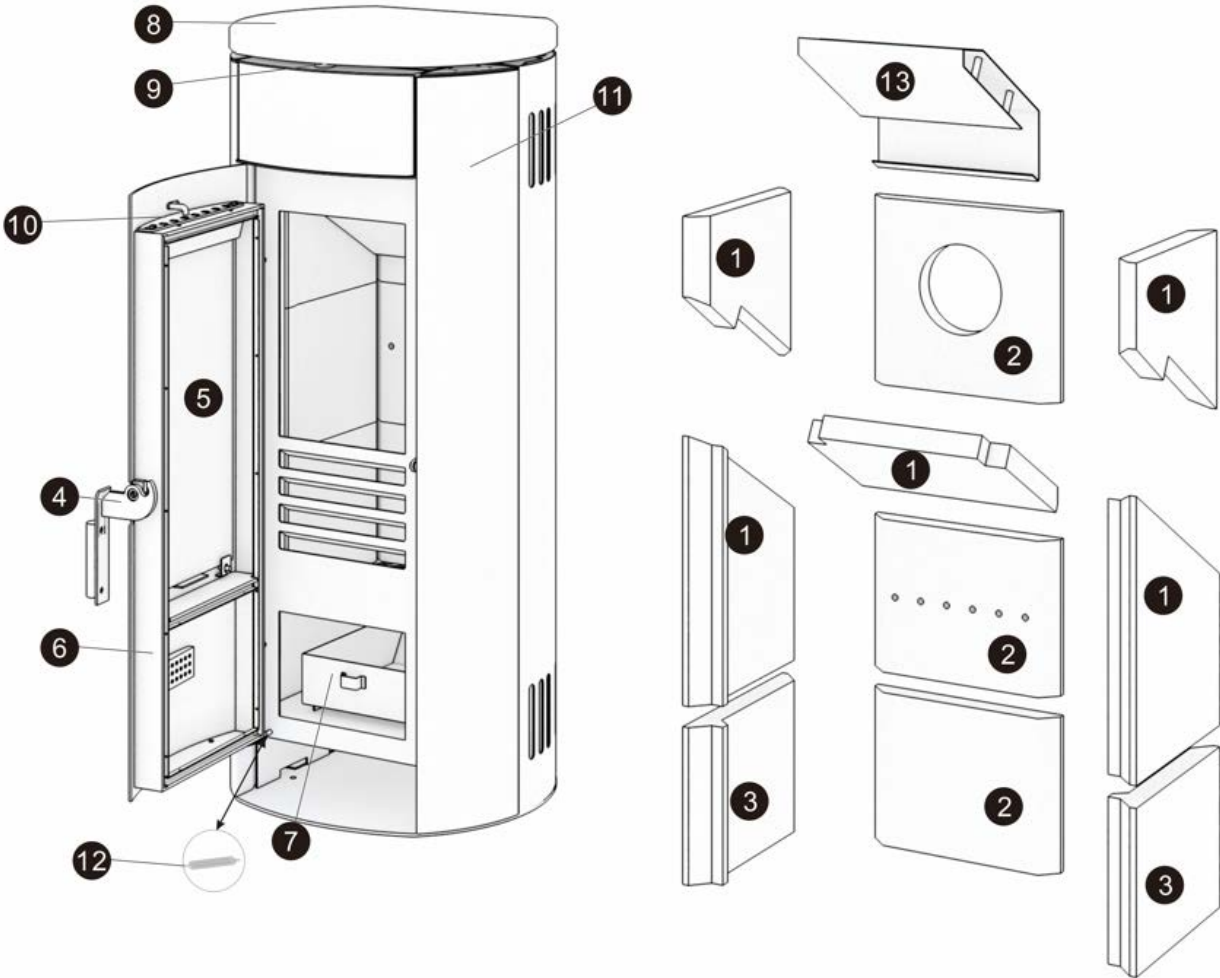
Montage des Türgriffs





Accente International GmbH Stresemannstraße 375, Haus 11 22761 Hamburg 24 Leistungserklärung gem. EU-Verordnung (EU) 305/2011: 15-2024			
EN 13240:2001/A2:2004/AC:2007			
Benannte Prüfstelle Nr. : INiG – 1450			
Verwendungszweck: Raumheizung in Gebäuden ohne möglicher Heiz-, Brauchwassererwärmung			
Name: Slimline 2.0 STS13 (UNI-1700 2.0 STS 13)		Artikelnummer : 106274	
Fertigungsnummer:.....			
Brandsicherheit	erfüllt	Brandverhalten	A1
Sicherheitsabstand zu benachbarten brennbaren Materialien und sonstigen hitze-reflektierenden Flächen:		Rückseite Seite Vorne Unten Oben	500 mm 530 mm 800 mm 0 mm -
Emission der Verbrennungsprodukte			erfüllt
Scheitholz Emissionen (bei 13% O ₂)	- CO - NOx - OGC - Staub	≤ 0,1 % / 1250 mg/m ³ ≤ 200 mg/m ³ ≤ 120 mg/m ³ ≤ 40 mg/m ³	
Mindestförderdruck bei Nennwärmeleistung	12 Pa		
Oberflächentemperatur	erfüllt		
Reinigbarkeit	erfüllt		
Abgastemperatur (in der Messstrecke)			
Abgastemperatur im Stutzen	224°C Holz		
Abgasmassenstrom	5,0 g/s		
Wärmeleistung/Energieeffizienz	erfüllt		
-Nennwärmeleistung	5,5 kW Scheitholz		
-Raumwärmeleistung	5,5 kW Scheitholz		
-Wirkungsgrad	≥ 75 % (Holz)		
Zulässige Brennstoffe	Unbehandeltes Scheitholz		
Eignung zur Mehrfachbelegung	Ja		
	Vor Inbetriebnahme beachten Sie bitte ausführlich die Bedienungsanleitung.		
Es dürfen ausschließlich zugelassene Brennstoffe verwendet werden.			
Geeignet als Zeitbrandfeuerstätte.			

Explosionszeichnung



Verfügbare Ersatzteile Liste

Art.-Nr.	Nr. auf der Zeichnung	Ersatzteil Bezeichnung
104169	1	Keramik Zugumlenkung (5 Stk.)
106439	1	Mittlere Umlenkplatte (1 Stk.)
104170	Ohne	Top Vermikulite Platte
104171	2	Hintere Keramikplatten (3 Stk.)
104172	3	Seitliche Keramikplatten (2 Stk.)
S-DH-10668	4	Türgriff inkl. Befestigungsschrauben
S-GL-1700	5	Glasscheibe
S-D-1700-BLACK	6	Türrahmen schwarz
104180	7	Aschekasten
S-TP-1700-S	8	Topplatte Sandstein
S-SC-T-1700	9	Abstandshalter für Topplatte (1 Stk.)
106409	10	Luftreglerknopf aus Edelstahl
S-GSS-1700-5-ST513 LEFT	11	1/3 Seitenverkleidung Sandstein rechts
S-GSS-1700-5-ST513 RIGHT	11	1/3 Seitenverkleidung Sandstein links
106412	12	Türfeder
104837	13	Rauchumlenkblech
S-SC-S-1700	Ohne	Schrauben für seitliche Verkleidung (2 Stk.)
103712	Ohne	Ofenlack Spraydose schwarz
103389	Ohne	Glasdichtung inkl. Halteklammerset
103782	Ohne	Türdichtung

In seltenen Fällen kann es während des Transportes dazu kommen, dass die Zugumlenkungsplatten (Nr. 1 & 13) sich verrutschen und somit die Rauchumlenkung komplett oder teilweise blockieren.

Dadurch kann der Rauch nicht vom Schornstein abgezogen werden und der Qualm dringt aus Feuerraumtür / Luftzufuhrschlitzen raus.

Dies kann auch beim Reinigen des Ofens passieren, mit dem gleichen Resultat.

In einem solchen Fall muss die Brennraum Keramik entnommen und erneut zusammengesetzt werden. Am einfachsten ist es, die Topplatte (Nr. 8) abzuschrauben und dies durch die Öffnung oben durchzuführen. Verwenden Sie das mitgelieferte Silikonschneidewerkzeug, um an die Platten heranzukommen.



ENERG
енергия · ενέργεια

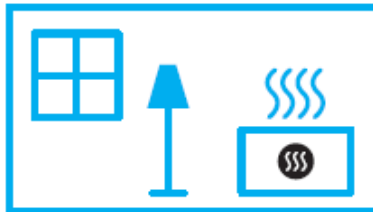


ACCENTE

Slimline 2.0



A⁺



5,5
kW

ENERGIA · ЕНЕРГИЯ · ΕΝΕΡΓΕΙΑ · ENERGIJA · ENERGY · ENERGIE · ENERGI

2015/1186

**Accente International GmbH
Stresemannstraße 375, Haus 11
22761 Hamburg**

Technische Parameter für Einzelraumheizgeräte für feste Brennstoffe
gemäß deligierte Verordnung (EU) 2015/1186 zur Ergänzung der Richtlinie 2010/30/EU

Modellkennung(en)	Slimline 2.0 GTS 13 / Slimline 2.0 STS 13 / Slimline 2.0 Stahl UNI-1700 2.0 GTS 13 / UNI-1700 2.0 STS 13 / UNI-1700 2.0	
Harmonisierte technische Spezifikationen	EN13240:2001/A2:2004/AC:2007, EN 16510-1:2018-08	
indirekte Heizfunktion	Nein	
Direkte Wärmeleistung in kW	5,5	
Brennstoff	Bevorzugter Brennstoff	Sonstige geeignete Brennstoffe
Scheitholz mit einem Feuchtigkeitsgehalt ≤ 25%	ja	nein
Pressholz, Feuchtigkeitsgehalt < 12%	nein	nein
Sonstige holzartige Biomasse	nein	nein
Nicht-holzartige Biomasse	nein	nein
Anthrazit und Trockendampfkohle	nein	nein
Steinkohlenkoks	nein	nein
Schwelkoks	nein	nein
Bituminöse Kohle	nein	nein
Braunkohlebriketts	nein	nein
Trofbriketts	nein	nein
Briketts aus einer Mischung aus fossilen Brennstoffen	nein	nein
Sonstige fossile Brennstoffe	nein	nein
Briketts aus einer Mischung aus Biomasse und fossilen Brennstoffen	nein	nein
Sonstige Mischung aus Biomasse und festen Brennstoffen	nein	nein
Eigenschaften im Betrieb mit bevorzugtem Brennstoff		
Raumheizungs-Jahresnutzungsgrad in %	≥ 65 %	
Energieeffizienzindex (EEI)	109,5 = A	
Wärmeleistung		
Nennwärmeleistung	5,5	kW
Mindestwärmeleistung (Richtwert)	N.A.	kW
Brennstoff -Wirkungsgrad (auf Grundlage des NCV)		
Brennstoff-Wirkungsgrad bei Nennwärmeleistung	≥ 75 %	%
Brennstoff-Wirkungsgrad bei Mindestwärmeleistung (Richtwert)	N.A.	%
Das notifizierte Prüflabor hat nach System 3 die Erstprüfung durchgeführt		
Prüflabor	Oil and Gas Institute – National Research Institute	
Prüflabor Nr.	INiG 1450	
Prüfbericht Nr.	4863 B1 24	

Accente International GmbH
Stresemannstraße 375, Haus 11
22761 Hamburg

Erforderliche Angaben zu Festbrennstoff-Einzelraumheizgeräten
gemäß Verordnung (EU) 2015/1185 zur Durchführung der Richtlinie 2009/125/EG

Modellkennung(en)	Slimline 2.0 GTS 13 / Slimline 2.0 STS 13 / Slimline 2.0 Stahl UNI-1700 2.0 GTS 13 / UNI-1700 2.0 STS 13 / UNI-1700 2.0						
Harmonisierte technische Spezifikationen und Normen	EN13240:2001/A2:2004/AC:2007, EN 16510-1:2018-08, Verordnung(EU) 305/2011						
indirekte Heizfunktion	nein						
Direkte Wärmeleistung in kW	5,5						
Brennstoff	Bevorzugter Brennstoff	Sonstige geeignete Brennstoffe	Raumheizungs-Jahresnutzungsgrad in %	Raumheizungs-Emissionen bei Nennwärmeleistung			
				PM	OGC	CO	No _x
				mg/Nm ³ (13% O ₂)			
Scheitholz mit einem Feuchtigkeitsgehalt ≤ 25%	ja	nein	≥ 65 %	≤ 40	≤ 120	≤ 1250	≤ 200
Pressholz, Feuchtigkeitsgehalt < 12%	nein	nein					
Sonstige holzartige Biomasse	nein	nein					
Nicht-holzartige Biomasse	nein	nein					
Anthrazit und Trockendampfkohle	nein	nein					
Steinkohlenkoks	nein	nein					
Schwelkoks	nein	nein					
Bituminöse Kohle	nein	nein					
Braunkohlebriketts	nein	nein					
Torfbriketts	nein	nein					
Briketts aus einer Mischung aus fossilen Brennstoffen	nein	nein					
Sonstige fossile Brennstoffe	nein	nein					
Briketts aus einer Mischung aus Biomasse und fossilen Brennstoffen	nein	nein					
Sonstige Mischung aus Biomasse und festen Brennstoffen	nein	nein					
Eigenschaften im Betrieb mit bevorzugtem Brennstoff							
Wärmeleistung							
Nennwärmeleistung	5,5			kW			
Mindestwärmeleistung (Richtwert)	N.A.			kW			
Thermischer Wirkungsgrad (auf Grundlage des NCV)							
Thermischer Wirkungsgrad bei Nennwärmeleistung	≥ 75 %			%			
Thermischer Wirkungsgrad bei Mindestwärmeleistung (Richtwert)	N.A.			%			
Das notifizierte Prüflabor hat nach System 3 die Erstprüfung durchgeführt							
Prüflabor	Oil and Gas Institute – National Research Institute						
Prüflabor Nr.	INiG 1450						
Prüfbericht Nr.	4863 B1 24						

Hilfsstromverbrauch / Auxiliary electricity consumption {F4}				Art der Wärmeleistung / Raumtemperaturkontrolle / Type of heat output/room temperature control {F2}	
Bei Nennwärmeleistung / At nominal heat output	<i>el max</i>	--	kW	Einstufige Wärmeleistung, keine Raumtemperaturkontrolle {0%} / <i>single stage heat output, no room temperature control</i>	JA / <i>yes</i>
Bei Mindestwärmeleistung / At minimum heat output	<i>el min</i>	--	kW	zwei oder mehr manuelle Stufen, keine Raumtemperaturkontrolle {1%} / <i>two or more manual/stages, no room temperature control</i>	NEIN / <i>no</i>
Im Bereitschaftszustand / In standby mode	<i>el sb</i>	--	kW	Raumtemperaturkontrolle mittels eines mechanischen Thermostats {2%} / <i>with mechanic thermostat room temperature control</i>	NEIN / <i>no</i>
Leistungsbedarf der Pilotflamme / Permanent pilot flame power requirement {F5}				mit elektronischer Raumtemperaturkontrolle {4%} / <i>with electronic room temperature control</i>	NEIN / <i>no</i>
Leistungsbedarf der Pilotflamme (soweit vorhanden) / Pilot flame power requirement (if applicable)	<i>P pilot</i>	N.A.	kW	mit elektronischer Raumtemperaturkontrolle und Tageszeitregelung {6%} / <i>with electronic room temperature control plus day timer</i>	NEIN / <i>no</i>
				mit elektronischer Raumtemperaturkontrolle und Wochentagsregelung {7%} / <i>with electronic room temperature control plus week timer</i>	NEIN / <i>no</i>
				Sonstige Regelungsoptionen/ Other control options {F3}	
				Raumtemperaturkontrolle mit Präsenzerkennung {1%} / <i>room temperature control, with presence detection</i>	NEIN / <i>no</i>
				Raumtemperaturkontrolle mit Erkennung offener Fenster {1%} / <i>room temperature control, with open window detection</i>	NEIN / <i>no</i>
				mit Fernbedienungsoption {1%} / <i>with distance control option</i>	NEIN / <i>no</i>

(*) PM = Staub, OGC = gasförmige organische Verbindungen, CO = Kohlenmonoxid, NOx = Stickoxide / PM = particulate matter, OGCs = organic gaseous compounds, CO = carbon monoxide, NOx = nitrogen oxides

Technische Daten

Kaminofen- Modell	Heiz- Leist- ung	Wirkungsgr- ad	EEI	Bau- art	Rauchrohr- Durch- Messer	Höhe	Breite	Tiefe	Gewic- ht	Anschlusshöhe des Ofens zur Bestimmung des Rauchrohranschl- usses (Mitte Rauchrohrstutze)	Daten für den Schornsteinfegermeister zur Berechnung des Schornsteines		
		in %	Energi eeffizi enzind ex								Abgasmassen- Strom	Abgastempe- Ratur am Stutzen	Mindest Abgasförderdruck
Kaminofen Slimline 2.0 STS	in kW	in %			in mm	in mm	in mm	in mm	in kg	in mm	g/s	in C°	in PA
Scheitholz	5,5	≥ 75 %	109	A1	120	985	425	383	92	750	5,0	224	12