



4333692441391  
MG22-N2-333

## **Gebrauchsanleitung** **Dining Lounge Möbelgruppe Comino Deluxe**



BITTE LESEN SIE DIE BEDIENUNGSANLEITUNG  
SORGFÄLTIG DURCH UND BEWAHREN DIESE FÜR  
DEN SPÄTEREN GEBRAUCH AUF.

IM WINTER BITTE TROCKEN LAGERN.  
NUR FÜR DEN PRIVATEN GEBRAUCH GEEIGNET.

Bei der Fertigung dieses Produktes wurden ausschließlich wetterfeste Materialien eingesetzt. Der Bezug ist aus LIKA-TEX® Stoff, die Füllung aus schnell trocknendem Schaumstoff. Diese Kombination ist die optimale Lösung für den Außenbereich. Der atmungsaktive LIKA-TEX® Stoff ist absolut pflegeleicht und wetterresistent. Hinzu kommt die hochwertige „Fast-Dry Foam“-Füllung in der Sitz- und Rückenpolsterung. Diese schnell trocknende Schaumstoff-Füllung ist durch große, offene Poren wasserdurchlässig und trocknet durch die maximale Luftzirkulation extra schnell.



allwettertauglich



UV-beständig



wasser- und fleckenbeständig





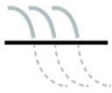
einfache Reinigung



schnelltrocknend



lichtecht



atmungsaktiv



schimmelresistent

## **Pflege und Aufbewahrung**

### **Pflege**

Zur Pflege Ihrer Gartenmöbel-Polster mit LIKA-TEX® Stoff empfehlen wir Ihnen die folgenden Schritte:

Leichte Verschmutzungen im LIKA-TEX® Stoff lassen sich mit einer weichen Bürste oder einer milden Reinigungslösung und einem Schwamm/einem Reinigungshandschuh ganz einfach entfernen.

Entfernen Sie bitte alle Seifenreste gründlich.

Grobe Verschmutzungen im LIKA-TEX® Stoff lassen sich mit einem Dampfstrahler/einem Hochdruckreiniger entfernen. Lassen Sie den LIKA-TEX® Stoff an der Luft trocknen.

Polyrattanmöbel sind pflegeleicht. Bei Verschmutzungen sind diese einfach mit warmem Wasser und einem Schwamm/Tuch zu reinigen. Verwenden Sie bei hartnäckiger Verschmutzung warmes Wasser mit einem milden Reinigungsmittel. Um die Bildung von Kalkflecken zu vermeiden, reiben Sie die Oberfläche nach der feuchten Reinigung mit einem weichen Tuch trocken. Verwenden Sie keinesfalls lösungsmittelhaltige oder grobe Reiniger, da diese Beschädigungen verursachen können.

### **Aufbewahrung**

Die Geflechtmöbel bestehen aus Polyethylen (PE) und sind im Vergleich zu Möbeln aus PVC-Geflecht langlebig und formstabil. Polyethylen ist wetter- und UV beständig, sowie besonders reißfest.

Bei Regen, Schnee oder sonstigen schlechten Witterungsbedingungen, insbesondere bei Kälte und Frost sollten Sie Ihre Gartenmöbel dennoch an einem trockenen, gut durchlüfteten Lagerort unterstellen! Bitte achten Sie vor dem Einlagern darauf, dass Ihre Gartenmöbel trocken und sauber sind.

Alternativ können Sie auch zur Überwinterung eine Schutzhülle verwenden. Durch die dunkle Lagerung oder durch die Verwendung von Schutzhüllen wird die UV-Einstrahlung auf die Polyrattan-Möbel reduziert. Dies sorgt für eine Verlängerung der Lebensdauer.

### **ACHTUNG**

Benutzen Sie Ihre Gartenmöbel nicht als „Stehfläche“ oder „Trittleiter“!

Bei direkter Sonneneinstrahlung dürfen Glasbehälter nicht ohne Unterlagen auf der Tischplatte platziert werden!

Max. Belastbarkeit je Sofa 330 kg.

Max. Belastbarkeit je Sessel 110 kg.

Globus Fachmärkte GmbH & Co. KG  
Zeichenstr. 8, 66333 Völklingen  
[www.globus-baumarkt.de](http://www.globus-baumarkt.de)

Für den Reklamationsfall:  
Herstelleradresse und Order Nr. aufbewahren



4333692441391  
MG22-N2-333

**Notice d'utilisation**  
**Ensemble de meubles de salon Dining Comino Deluxe**



MERCI DE LIRE ATTENTIVEMENT LA NOTICE D'UTILISATION ET DE LA CONSERVER POUR UN USAGE ULTÉRIEUR.

VEUILLEZ RANGER LE SALON DE JARDIN AU SEC EN HIVER. UNIQUEMENT POUR UN USAGE PERSONNEL.

Uniquement des matériaux résistants aux intempéries ont été utilisés pour la fabrication de ce produit. La housse est en tissu LIKA-TEX®, le rembourrage en mousse qui sèche rapidement. Cette combinaison est la solution optimale pour l'extérieur. Le tissu respirant LIKA-TEX® est très facile d'entretien et résistant aux intempéries. À cela s'ajoute un rembourrage de qualité en mousse séchant rapidement « Fast-Dry Foam » au niveau du siège et du dossier. Ce rembourrage en mousse qui sèche rapidement est perméable à l'eau par de gros pores ouverts, et sèche très rapidement grâce à une circulation de l'air maximale.



résistant aux intempéries



résistant aux UV



impermeable et résistant aux taches





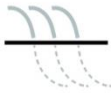
nettoyage facile



sèche rapidement



résistant à la lumière



respirant



résistant aux moisissures

## **Entretien et stockage**

### **Entretien**

Pour entretenir les housses avec tissu LIKA-TEX® de vos meubles de jardin, nous vous conseillons de suivre les étapes suivantes :

Retirer les salissures légères du tissu LIKA-TEX® très facilement à l'aide d'une brosse douce ou un nettoyant doux et une éponge/un gant de nettoyage.

Retirer toute trace de savon.

Retirer les grosses salissures du tissu LIKA-TEX® à l'aide d'un nettoyeur à vapeur/nettoyeur haute pression. Laisser le tissu LIKA-TEX® sécher à l'air libre.

Les meubles en rotin synthétique sont faciles à nettoyer. Pour éliminer les salissures, il suffit de les nettoyer avec de l'eau chaude et une éponge ou un chiffon. Pour les salissures tenaces, utilisez de l'eau chaude additionnée d'un détergent doux. Essayez la surface avec un chiffon doux après tout nettoyage avec de l'eau pour éviter la formation de taches de calcaire. N'utilisez en aucun cas des produits de nettoyage contenant des solvants ou des produits abrasifs, car ils pourraient abîmer votre mobilier.

## **Stockage**

Le tressage de ces meubles est en polyéthylène (PE). Il résiste mieux dans le temps et se déforme moins que celui du mobilier en polychlorure de vinyle (PVC). Le polyéthylène résiste aux intempéries, aux UV et particulièrement bien aux déchirures.

Il est recommandé de stocker vos meubles dans un endroit sec suffisamment aéré en cas de pluie, neige ou autres intempéries, notamment de froid ou de gel. Avant de les ranger, assurez-vous que vos meubles de jardin sont secs et propres.

Vous pouvez également utiliser une housse de protection comme solution alternative durant l'hiver. En stockant vos meubles à l'abri de la lumière ou sous une housse de protection, vous atténuerez l'exposition de votre mobilier en rotin synthétique aux rayons UV. Cela permettra de prolonger leur durée de vie.

## **ATTENTION**

N'utilisez pas vos meubles de jardin comme « plateforme » ou « escabeau » !

En cas d'exposition directe aux rayons du soleil, ne posez pas de contenants en verre directement sur le plateau de la table s'il n'est pas protégé.

Capacité de charge par canapé 330 kg.

Capacité de charge par chaise 110 kg.

Globus Fachmärkte GmbH & Co. KG  
Zechenstr. 8, 66333 Völklingen  
[www.globus-baumarkt.de](http://www.globus-baumarkt.de)

Pour toute réclamation :  
conservez l'adresse du fabricant et le numéro de  
commande



4333692441391  
MG22-N2-333

## **Gebruiksaanwijzing** **Dining Lounge Meubel Groep Comino Deluxe**



LEES DE GEBRUIKSAANWIJZING AANDACHTIG DOOR EN  
BEWAAR DEZE VOOR LATER GEBRUIK.

### **IN DE WINTER DROOG OPBERGEN.**

UITSLUITEND GESCHIKT VOOR PARTICULIER GEBRUIK.

Bij de vervaardiging van dit product zijn uitsluitend weerbestendige materialen gebruikt. De hoes is gemaakt van LIKA-TEX®-stof, de vulling van sneldrogend schuim. Deze combinatie is optimaal voor gebruik buitenshuis. De ademende LIKA-TEX®-stof is weerbestendig en uiterst eenvoudig te reinigen. Daarbij komt nog de hoogwaardige "Fast-Dry Foam"-vulling in de zitting en rugleuning. Deze sneldrogende schuimvulling is waterdoorlatend dankzij grote, open poriën en droogt extra snel dankzij een maximale luchtcirculatie.



bestand tegen alle weersomstandigheden



UV-bestendig



water- en vlekbestendig





eenvoudige reiniging



sneldrogend



lichtecht



ademend



schimmelbestendig

## Onderhoud en bewaring

### Onderhoud

Voor het onderhoud van uw tuinmeubelbekleding met LIKA-TEX®-stof adviseren wij de volgende stappen:

Lichte vervuiling van de LIKA-TEX®-stof kan gemakkelijk worden verwijderd met een zachte borstel of een mild schoonmaakmiddel en een spons/reinigingshandschoen.

Verwijder alle zeepresten grondig.

Grove verontreiniging van de LIKA-TEX®-stof kan worden verwijderd met een stoomstraal of hogedrukreiniger. Laat de LIKA-TEX®-stof aan de lucht drogen.

Polyrattan meubelen zijn onderhoudsvriendelijk. Als ze vuil worden, kunnen u ze gemakkelijk worden gereinigd met warm water en een spons/doek. Gebruik bij hardnekkig vuil warm water met een mild reinigingsmiddel. Om de vorming van kalkvlekken te voorkomen, wrijft u het oppervlak na het vochtig reinigen droog met een zachte doek. Gebruik nooit oplosmiddelhoudende of grove reinigingsmiddelen, omdat deze schade kunnen veroorzaken.



## **Bewaren**

Het vlechtwerk van de meubelen is gemaakt van polyethyleen (PE) en is duurzaam en vormvast in vergelijking met meubelen van polychloride vlechtwerk (PVC). Polyethyleen is weer- en UV-bestendig en bijzonder scheurvast.

Bij regen, sneeuw of andere slechte weersomstandigheden, maar vooral bij kou en vorst, moeten uw tuinmeubelen op een droge, goed geventileerde plaats worden opgeborgen. Zorg ervoor dat uw tuinmeubelen droog en schoon zijn, voordat u ze opbergt.

Als alternatief kunt u voor de overwintering ook een beschermhoes gebruiken. De UV-straling op de polyrattan meubelen wordt verminderd door deze in het donker op te bergen of door gebruik te maken van beschermhoezen. Dit zorgt voor een langere levensduur.

## **LET OP:**

Gebruik uw tuinmeubelen niet als "stavlak" of als "trapladder"!

Bij directe zoninstraling mogen glazen recipiënten niet zonder onderzetter op het tafelblad worden geplaatst.

Laadvermogen per lounge 330kg.

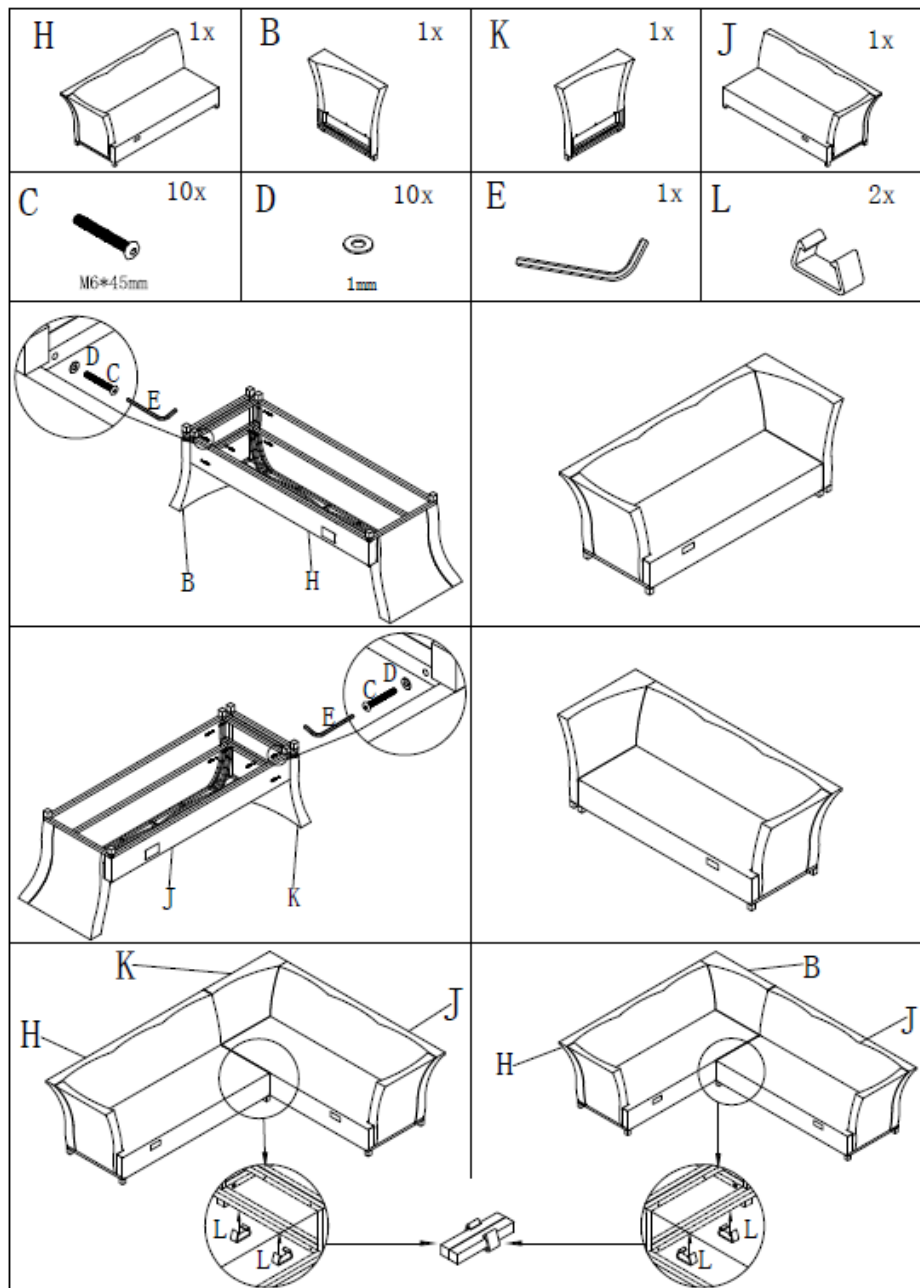
Laadvermogen per stoel 110 kg.

Globus Fachmärkte GmbH & Co. KG  
Zechenstr. 8, 66333 Völklingen  
[www.globus-baumarkt.de](http://www.globus-baumarkt.de)

Bij klachten:  
Bewaar het adres van de fabrikant en het  
bestelnummer

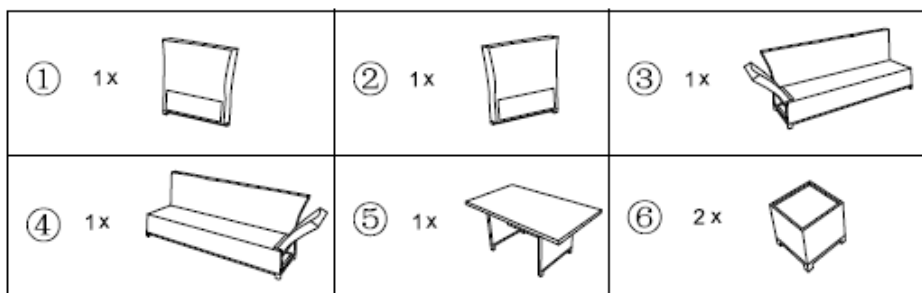
**Montage Dining Lounge Möbelgruppe Comino Deluxe**  
**L`installation Dining Lounge Möbel groupe Comino Deluxe**  
**Montage Ensemble de meubles de salon Dining Comino Deluxe**

Bitte überprüfen Sie regelmäßig die Schrauben und ziehen Sie diese ggf. nach.  
 Merci de contrôler régulièrement le serrage des vis en les resserrant si besoin.  
 Controleer regelmatig de schroeven en trek deze zo nodig aan.

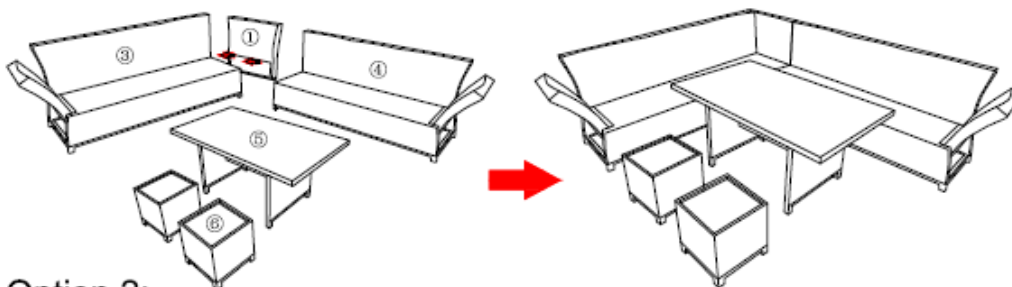


**Montage Dining Lounge Möbelgruppe Comino Deluxe**  
**L`installation Dining Lounge Möbel groupe Comino Deluxe**  
**Montage Ensemble de meubles de salon Dining Comino Deluxe**

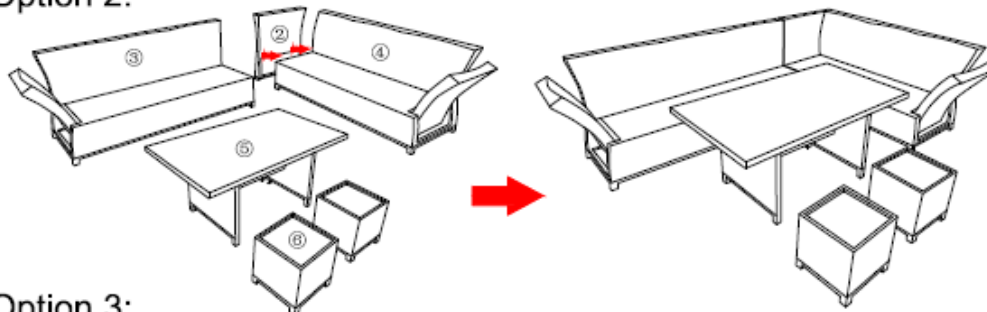
Bitte überprüfen Sie regelmäßig die Schrauben und ziehen Sie diese ggf. nach.  
 Merci de contrôler régulièrement le serrage des vis en les resserrant si besoin.  
 Controleer regelmatig de schroeven en trek deze zo nodig aan.



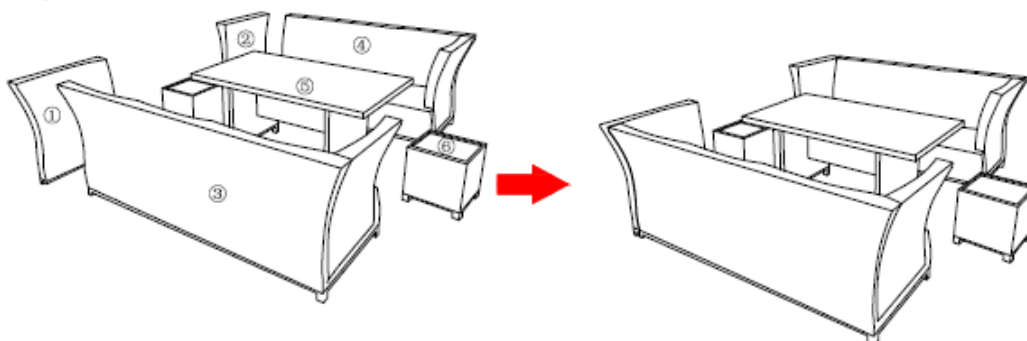
**Option 1:**



**Option 2:**



**Option 3:**



**Montage Dining Lounge Möbelgruppe Comino Deluxe**  
**L`installation Dining Lounge Möbel gruppe Comino Deluxe**  
**Montage Ensemble de meubles de salon Dining Comino Deluxe**

Bitte überprüfen Sie regelmäßig die Schrauben und ziehen Sie diese ggf. nach.  
 Merci de contrôler régulièrement le serrage des vis en les resserrant si besoin.  
 Controleer regelmatig de schroeven en trek deze zo nodig aan.

