



## ZIPPER MASCHINEN GmbH

Gewerbepark 8  
4707 Schlüsslberg | AUSTRIA  
+43 (0) 7248 61116-700 | FAX 7248 61116-720  
info@zipper-maschinen.at | www.zipper-maschinen.at

Originalfassung

**DE BETRIEBSANLEITUNG**

**MINIRAUPENDUMPER**

Übersetzung / Translation

**EN USER MANUAL**

**MINI TRANSPORTER**

**ES INSTRUCCIONES DE SERVICIO**

**MINI VOLQUETE DE TRACCIÓN ORUGA**

**FR MODE D'EMPLOI**

**MINI DUMPER À CHENILLES**



## ZI-MD500HST

EAN: 9120039233291



**ACHTUNG: Betriebsmittel kontrollieren!**



**ATTENTION: Check Oil!**



<b>1</b>	<b>INHALT / INDEX</b>	
<b>1</b>	<b>INHALT / INDEX</b>	<b>2</b>
<b>2</b>	<b>SICHERHEITSZEICHEN / SAFETY SIGNS / SEÑALES DE SEGURIDAD / SYMBOLES DE SÉCURITÉ</b>	<b>5</b>
<b>3</b>	<b>TECHNIK/ TECHNICS / TÉCNICA / TECHNIQUE</b>	<b>8</b>
3.1	Komponenten / components / Componentes / Composants .....	8
3.2	Lieferumfang / delivery content / Volumen de suministro / Contenu de la livraison .....	9
3.3	Technische Daten / technical data / Datos técnicos / Données techniques ..	9
<b>4</b>	<b>VORWORT (DE)</b>	<b>12</b>
<b>5</b>	<b>SICHERHEIT</b>	<b>13</b>
5.1	Bestimmungsmäßige Verwendung .....	13
5.2	Sicherheitshinweise .....	13
5.3	Restrisiken .....	15
<b>6</b>	<b>MONTAGE</b>	<b>16</b>
6.1	Zusammenbau .....	16
6.1.1	ZI-MD500HST .....	16
<b>7</b>	<b>BETRIEB</b>	<b>17</b>
7.1	Betriebshinweise .....	17
7.2	Funktionen der Komponenten .....	17
7.3	Inbetriebnahme .....	17
7.3.1	Motoröl-Stand prüfen .....	17
7.3.2	Treibstoff tanken .....	18
7.3.3	Hydrauliköl prüfen .....	19
7.4	Bedienung .....	19
7.4.1	Motor Starten .....	19
7.4.2	Leerlauf .....	19
7.4.3	Motor Stoppen .....	19
7.4.4	Kippbehälter heben und senken ZI-MD500HST .....	20
<b>8</b>	<b>WARTUNG</b>	<b>20</b>
8.1	Instandhaltung und Wartungsplan .....	20
8.2	Reinigung .....	21
8.3	Motor .....	21
8.3.1	Motorölwechsel .....	21
8.3.2	Wechsel Hydraulik-Öl .....	22
8.4	Getriebe .....	22
8.4.1	Kontrolle Getriebeöl .....	22
8.5	Kupplung .....	23
8.6	Steuerung .....	23
8.7	Antriebskette .....	24
8.7.1	Spannen .....	24
8.7.2	Kettenwechsel .....	24
8.8	Luftfilter .....	25
8.9	Lagerung .....	25
8.10	Entsorgung .....	26
<b>9</b>	<b>FEHLERBEHEBUNG</b>	<b>26</b>
<b>10</b>	<b>PREFACE (EN)</b>	<b>27</b>
<b>11</b>	<b>SAFETY</b>	<b>28</b>
11.1	Intended Use .....	28
11.2	Safety instructions .....	28
11.3	Remaining risk factors .....	30
<b>12</b>	<b>ASSEMBLY</b>	<b>31</b>
12.1	Assembly .....	31
12.1.1	ZI-MD500HST .....	31
<b>13</b>	<b>OPERATION</b>	<b>32</b>
13.1	Operation instructions .....	32
13.2	Functions of components .....	32
13.3	Start up .....	32
13.3.1	Fill in engine oil .....	32
13.3.2	Refuel .....	33
13.3.3	Check hydraulic oil .....	33
13.4	Operation .....	34
13.4.1	Start Engine .....	34
13.4.2	Idle speed .....	34
13.4.3	Stop the engine .....	34
13.4.4	Dump box lifting and lowering ZI-MD500HST .....	35
<b>14</b>	<b>MAINTENANCE</b>	<b>35</b>



14.1	Maintenance plan .....	35
14.2	Cleaning .....	36
14.3	Engine .....	36
14.3.1	Engine oil exchange.....	36
14.3.1	Check hydraulic oil .....	37
14.4	Gearbox.....	37
14.4.1	Check gearbox oil.....	37
14.5	Clutch .....	38
14.6	Steering.....	38
14.7	Tracks.....	39
14.7.1	Tightening.....	39
14.7.2	Replacing tracks.....	39
14.8	Air filter.....	40
14.9	Storage.....	40
14.10	Disposal.....	41
15	<b>TROUBLE SHOOTING</b> .....	<b>41</b>
16	<b>PROLOGO (ES)</b> .....	<b>42</b>
17	<b>SEGURIDAD</b> .....	<b>43</b>
17.1	Uso conforme a las especificaciones.....	43
17.2	Instrucciones de seguridad .....	43
17.3	Riesgos residuales.....	45
18	<b>MONTAJE</b> .....	<b>46</b>
18.1	Ensamblaje.....	46
18.1.1	ZI-MD500HST.....	46
19	<b>FUNCIONAMIENTO</b> .....	<b>47</b>
19.1	Instrucciones de funcionamiento .....	47
19.2	Funciones de los componentes .....	47
19.3	Puesta en marcha .....	47
19.3.1	Revisar el nivel de aceite.....	47
19.3.2	Repostaje.....	48
19.3.3	Comprobar el aceite hidráulico.....	49
19.4	Manejo .....	49
19.4.1	Arranque del motor .....	49
19.4.2	Marcha en vacío .....	49
19.4.3	Parada del motor .....	49
19.4.4	Subir y bajar el volquete ZI-MD500HST .....	50
20	<b>MANTENIMIENTO</b> .....	<b>50</b>
20.1	Trabajos de mantenimiento y programa de mantenimiento.....	50
20.2	Limpieza .....	51
20.3	Motor.....	51
20.3.1	Cambio del aceite para motor .....	51
20.3.2	Cambio del aceite hidráulico .....	52
20.4	Engranaje .....	52
20.4.1	Control del aceite para engranajes .....	52
20.5	Embrague .....	53
20.6	Control .....	53
20.7	Cadena motriz .....	54
20.7.1	Tensado.....	54
20.7.2	Cambio de las cadenas .....	54
20.8	Filtro de aire .....	55
20.9	Almacenamiento.....	55
20.10	Eliminación de residuos .....	56
21	<b>SUBSANACION DE ERRORES</b> .....	<b>56</b>
22	<b>AVANT-PROPOS (FR)</b> .....	<b>57</b>
23	<b>SECURITE</b> .....	<b>58</b>
23.1	Utilisation conforme .....	58
23.2	Consignes de sécurité.....	58
23.3	Risques résiduels .....	60
24	<b>MONTAGE</b> .....	<b>61</b>
24.1	Assemblage .....	61
24.1.1	ZI-MD500HST.....	61
25	<b>FUNCIONNEMENT</b> .....	<b>62</b>
25.1	Instructions d'utilisation .....	62
25.2	Fonctions des composants.....	62
25.3	Mise en service .....	62
25.3.1	Vérifier le niveau d'huile moteur.....	62
25.3.2	Faire le plein.....	63
25.3.3	Contrôle de l'huile hydraulique.....	64
25.4	Utilisation .....	64



25.4.1	Démarrer le moteur.....	64
25.4.2	Ralenti.....	64
25.4.3	Couper le moteur.....	64
25.4.4	Levage et abaissement de la benne basculante ZI-MD500HST.....	65
<b>26</b>	<b>MAINTENANCE</b>	<b>65</b>
<b>26.1</b>	<b>Calendrier d'entretien et de maintenance.....</b>	<b>65</b>
<b>26.2</b>	<b>Nettoyage.....</b>	<b>66</b>
<b>26.3</b>	<b>Moteur.....</b>	<b>66</b>
26.3.1	Vidange d'huile moteur.....	66
26.3.2	Vidange de l'huile hydraulique.....	67
<b>26.4</b>	<b>Transmission.....</b>	<b>67</b>
26.4.1	Contrôle de l'huile de transmission.....	67
<b>26.5</b>	<b>Embrayage.....</b>	<b>68</b>
<b>26.6</b>	<b>Conduite.....</b>	<b>68</b>
<b>26.7</b>	<b>Chaîne d'entraînement.....</b>	<b>69</b>
26.7.1	Tendre.....	69
26.7.2	Remplacement de chaîne.....	69
<b>26.8</b>	<b>Filtre à air.....</b>	<b>70</b>
<b>26.9</b>	<b>Entreposage.....</b>	<b>70</b>
<b>26.10</b>	<b>Élimination.....</b>	<b>71</b>
<b>27</b>	<b>RESOLUTION DE PANNE</b>	<b>71</b>
<b>28</b>	<b>HYDRAULIK PLAN / HYDRAULIC SCHEME (ZI-MD500HST) / ESQUEMA HIDRAULICO / SCHEMA HYDRAULIQUE</b>	<b>72</b>
<b>29</b>	<b>ERSÄTZTEILE / SPARE PARTS / PIEZAS DE RECAMBIO / PIECES DE RECHANGE</b>	<b>73</b>
29.1	Ersatzteilbestellung / spare parts order / Pedido de piezas / Commande de pièces détachées.....	73
29.2	Explosionszeichnung / explosion drawing / Vista de despiece / Vue éclatée.....	74
29.2.1	ZI-MD500HST.....	74
<b>30</b>	<b>EU-KONFORMITÄTSERKLÄRUNG / CE-DECLARATION OF CONFORMITY / DECLARACION DE CONFORMIDAD CE / DECLARATION DE CONFORMITE UE</b>	<b>78</b>
<b>31</b>	<b>GEWÄHRLEISTUNG (DE)</b>	<b>79</b>
<b>32</b>	<b>WARRANTY GUIDELINES (EN)</b>	<b>80</b>
<b>33</b>	<b>GARANTIA (ES)</b>	<b>81</b>
<b>34</b>	<b>GARANTIE (FR)</b>	<b>82</b>
<b>35</b>	<b>PRODUKTBEOBSACHTUNG</b>	<b>83</b>



## 2 SICHERHEITSZEICHEN / SAFETY SIGNS / SEÑALES DE SEGURIDAD / SYMBOLES DE SÉCURITÉ

**DE** SICHERHEITSZEICHEN  
BEDEUTUNG DER  
SYMBOLE

**EN** SAFETY SIGNS  
DEFINITION OF  
SYMBOLS

**ES** SEÑALES DE  
SEGURIDAD  
SIGNIFICADO DE LO  
SÍMBOLOS

**FR** SYMBOLES  
DE SÉCURITÉ  
SIGNIFICATION  
DES SYMBOLES



- DE** **CE-KONFORM** - Dieses Produkt entspricht den EG-Richtlinien.  
**EN** **EC-CONFORM** - This product complies with the EC-directives.  
**ES** **¡CONFORMIDAD CE!** - Este producto cumple con las directivas CE.  
**FR** **CONFORMITÉ CE** - Ce produit répond aux directives CE.



- DE** **ANLEITUNG LESEN!** Lesen Sie die Betriebs- und Wartungsanleitung Ihrer Maschine aufmerksam durch und machen Sie sich mit den Bedienelementen der Maschine gut vertraut um die Maschine ordnungsgemäß zu bedienen und so Schäden an Mensch und Maschine vorzubeugen.  
**EN** **READ THE MANUAL!** Read the user and maintenance manual carefully and get familiar with the controls in order to use the machine correctly and to avoid injuries and machine defects.  
**ES** **¡LEER LAS INSTRUCCIONES!** Lea atentamente las instrucciones de servicio y de mantenimiento de su máquina y familiarícese con los elementos de mando de la misma para manejarla correctamente y, de este modo, evitar que se produzcan daños personales y en la máquina.  
**FR** **LIRE LE MANUEL D'UTILISATION !** Lire le manuel d'exploitation et de maintenance de votre machine avec assiduité en vous familiarisant bien avec les organes de commande de la machine pour utiliser la machine correctement et prévenir ainsi des blessures corporelles et des dégâts sur la machine.



- DE** **WARNUNG!** Beachten Sie die Sicherheitssymbole! Die Nichtbeachtung der Vorschriften und Hinweise zum Einsatz der Maschine kann zu schweren Personenschäden und tödliche Gefahren mit sich bringen.  
**EN** **ATTENTION!** Ignoring the safety signs and warnings applied on the machine as well as ignoring the security and operating instructions can cause serious injuries and even lead to death.  
**ES** **¡ADVERTENCIA!** ¡Observe los símbolos de seguridad! El incumplimiento de las normas e indicaciones para utilizar la máquina puede dar lugar a daños personales de carácter grave y a peligros mortales.  
**FR** **AVERTISSEMENT !** Observer les symboles de sécurité ! Le non-respect des réglementations et des consignes d'utilisation de la machine peut entraîner des blessures corporelles graves et des risques mortels.



- DE** **Maschine vor Wartung und Pausen ausschalten!**  
**EN** **Stop before any break and engine maintenance!**  
**ES** **¡Apague la máquina antes de llevar a cabo trabajos de mantenimiento y antes de las pausas!**  
**FR** **Éteindre la machine avant la maintenance et les pauses !**



- DE Allgemeiner Hinweis  
EN General note  
ES Indicaciones generales  
FR Informations générales



- DE Schutzausrüstung!  
EN Protective clothing!  
ES ¡Equipo de protección!  
FR Équipement de protection !



- DE Es ist verboten, Schutz- und Sicherheitsvorrichtungen zu entfernen oder zu verändern!  
EN It is forbidden to remove the protection devices and safety devices.  
ES ¡Está prohibido retirar o manipular los dispositivos de protección y de seguridad!  
FR Il est interdit de retirer ou de modifier les dispositifs de protection et de sécurité !



- DE Benzin und Öl sind äußerst feuergefährlich und explosiv! In der Nähe der Maschine keine offenen Flammen und nicht rauchen!  
EN Gasoline and oil are highly flammable and explosive! Do not smoke or have open flames near the machine!  
ES ¡La gasolina y el aceite son extremadamente ignífugos y explosivos! ¡Ninguna llama viva cerca de la máquina! ¡Prohibido fumar en el entorno de la máquina!  
FR L'essence et l'huile sont extrêmement inflammables et explosifs ! Les flammes nues sont interdites à proximité de la machine et il est interdit de fumer !



- DE Verbrennungsgefahr! Warnung vor heißen Oberflächen!  
EN Burn hazard! Keep away from hot parts on the machine!  
ES ¡Riesgo de quemaduras! Advertencia por superficies calientes !  
FR Risque de brûlure ! Avertissement de surfaces brûlantes !



- DE Feste Teile können wegkatapultiert werden!  
EN Solid Objects can be thrown away!  
ES ¡Pueden salir piezas sólidas catapultadas a gran velocidad!  
FR Des composants fixes peuvent être éjectés !





- DE Hände und Füße von rotierenden Teilen fern halten!  
EN Keep your hands and feet clear from all rotating parts!  
ES ¡Mantener las manos y los pies lejos de las piezas en rotación!  
FR Maintenir éloigné les mains et les pieds des pièces en rotation !



- DE Sicherheitsabstand einhalten!  
EN Keep safe distance!  
ES ¡Mantenga la distancia de seguridad!  
FR Respecter des distances de sécurité !



- DE Maschine nur im Freien verwenden! Gefahr von Kohlenmonoxydvergiftung!  
EN Only for working outside! The exhaust fumes are dangerous, containing carbon monoxide.  
ES ¡Solo debe usar la máquina al aire libre! ¡Peligro de intoxicación por monóxido de carbono!  
FR Utilisez la machine à l'extérieur uniquement ! Danger d'intoxication au monoxyde de carbone !



- DE Umsturzgefahr! Max. Hanglage von 26° nicht überschreiten.  
EN Tipping hazard! Do not operate on slopes with angle over 26° or tip loading at an inclined position.  
ES ¡Peligro de caída! No exceder la pendiente máxima de 26 °.  
FR Risque de chute ! Ne pas dépasser la position de suspension de 26° max.

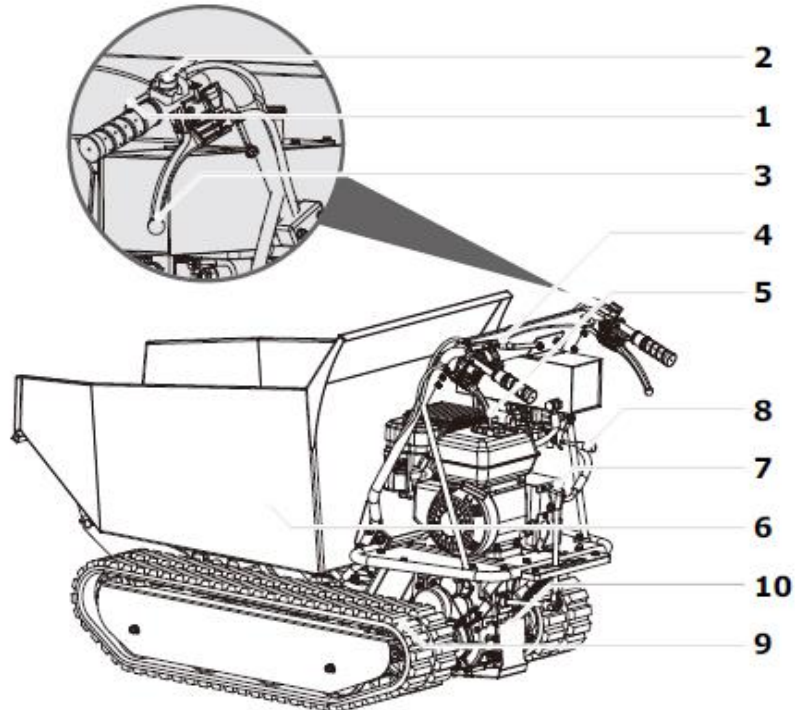


- DE ACHTUNG! Vor dem Gebrauch 4-Takt Motoröl einfüllen. Bei Nichtbeachtung entsteht ein dauerhafter Schaden am Motor und setzt die Garantie außer Kraft!  
EN ATTENTION! Fill up with 4-stroke quality motor oil before first operation! Failure to do so will result in permanent engine damage and void guarantee.  
ES ¡NOTA! Antes del uso rellene con aceite para motor de 4 tiempos. ¡La inobservancia provocará un daño irreversible en el motor y nos exime de toda garantía!  
FR ATTENTION ! Remplir d'huile moteur avant l'utilisation du moteur quatre temps. En cas de non-respect de cette consigne, il y a un risque de dommage durable au moteur et la garantie est annulée !



### 3 TECHNIK/ TECHNICS / TÉCNICA / TECHNIQUE

#### 3.1 Komponenten / components / Componentes / Composants



<b>1</b>	Motorschalter / engine switch / Guardamotor / Interrupteur moteur	<b>6</b>	Kippbehälter / dump box / Volquete / Benne basculante
<b>2</b>	Gashebel / throttle control / Acelerador / Poignée des gaz	<b>7</b>	Schalthebel / gear selection lever / Palanca de cambio / Levier d'embrayage
<b>3</b>	Rechter Lenkhebel / right steering lever / Palanca derecha de dirección / Poignée de direction côté droit	<b>8</b>	Kipphebel / tipping handle / Palanca de vuelco / Levier de basculement
<b>4</b>	Kupplungshebel / clutch control lever / Palanca de embrague / Levier d'accouplement	<b>9</b>	Antriebskette / track / Cadena motriz / Chaîne d'entraînement
<b>5</b>	Linker Lenkhebel / left steering lever / Palanca izquierda de dirección / Poignée de direction côté gauche	<b>10</b>	Getriebe / gearbox / Engranaje / Transmission





### 3.2 Lieferumfang / delivery content / Volumen de suministro / Contenu de la livraison



ZI-MD500HST			
<b>1</b>	Hauptrahmen mit Lenkgestell u. Motor / Main frame with motor, handlebar assy / Bastidor principal con marco de dirección y motor / Châssis principales avec train de direction et moteur	<b>10</b>	Kleinteile / hardware / Piezas pequeñas / Petit matériel
<b>9</b>	Betriebsanleitung / manual / Instrucciones de servicio / Mode d'emploi	<b>11</b>	Schneeschild + Kleinteile / Snow blade + hardware / Escudo quitanieves + piezas pequeñas / Chasse-neige + petites pièces

### 3.3 Technische Daten / technical data / Datos técnicos / Données techniques

	ZI-MD500HST
Motor / engine / Motor / Moteur	1 Zyl. 4-Takt OHV Motor / 1 cyl. 4-stroke OHV engine / Motor 1 cil. 4-tiempos OHV / Moteur OHV monocylindre quatre temps G300FA
Motorleistung / engine power / Potencia del motor / Puissance du moteur	6,8 kW (bei 3600min-1)
Hubraum / displacement / Cilindrada / Cylindrée	302 cm <sup>3</sup>
Geschwindigkeit vorwärts / forward speed / Velocidad de avance / Vitesse d'avance	(1) 1,6km/h; (2) 2,9km/h; (3) 3,6 km/h
Geschwindigkeit rückwärts / reverse speed / Velocidad de retroceso / Vitesse d'arrière	1,2 km/h
Treibstoff / fuel / Combustible / Carburant	Benzin unverbleit ROZ 95 (oder entsprechendes Gerätebenzin) unleaded fuel with min. 95 octane (corresponding device fuel) Gasolina sin plomo ROZ 95 (o la gasolina correspondiente para aparatos) Essence sans plomb ROZ 95 (ou une essence pour machine correspondante)
Kraftstofftank / fuel tank / Depósito de carburante / Réservoir de carburant	6 l



Starter / starter / Arrancador / Démarreur	Reversierstarter / recoilstarter / Arrancador retráctil / Démarreur inverseur
Motoröltyp / engine oil type / Tipo de aceite motor / Type d'huile moteur	15W40, SAE30, 10W40
Motoröltank / motor oil tank / Cáster / Réservoir d'huile moteur	0,95 l
Getriebeölmenge /gear oil tank / Cantidad de aceite para engranajes / Quantité d'huile de transmission	1,6 l
Empfohlenes Getriebeöl / recommended gear oil-type / Aceite para engranajes recomendado / Huile de transmission recommandée	80W90, GL-5, GL-6, SAE80W-90
Hydrauliköltankvolumen / hydraulic oil tank capacity / Volumen del depósito hidráulico / Volume du réservoir d'huile hydraulique	3,5 l
Empfohlenes Hydrauliköl / recommended hydraulic oil-type / Fluido hidráulico recomendado / Huile hydraulique recommandée	HLP 46
Gewicht netto / weight net / Peso neto / Poids net	271 kg
Gewicht netto Schneeschild / weight snow blade net / Peso neto escudo quitanieves / Poids net du chasse-neige	29,5 kg
Max. Zuladungsgewicht / max. loading weight / Peso máx. de carga / Poids de charge maximale	500 kg
Kippbehälter (LxBxH) max. / Dump box size max. / Volquete (LxAxH) máx. / Benne basculante max. (LxlxH)	950 x 680 x 465 mm
Kippeinrichtung / tilt function / Dispositivo de vuelco / Dispositif de basculement	Hydraulisch / hydraulic / Sistema hidráulico / Hydraulique
Hand-, Arm-Vibration / vibration handle bar / Barra de vibración / Vibrations main-bras	10,1 m/s <sup>2</sup> k: 1,5 m/s <sup>2</sup>
Garantierter Schall-Leistungspegel / guaranteed sound power level L <sub>WA</sub> / Nivel de potencia acústica garantizado / Seuil de pression acoustique garanti	101 dB(A)
Hydraulik Pumpe / hydraulic pump / Bomba hidráulica / Pompe hydraulique	9 l/min
Kraftübertragung / transmission / Transmisión / Transmission	3V+1R
Kettendimension /track dimension / Dimensiones de la cadena / Dimensions de la chaîne	180/60/38 (Breite/Teilung/Glieder) (width/division/parts) (ancho/división/eslabones) (largeur/pas/maillons)
Spurbreite / distance between tracks / Ancho de pista / Largeur de la chaussée	730 mm
Maschinenmaße / machine dimension / Medidas de la máquina / Dimensions de la machine	1605 x 728 x 1040 mm



**(DE)** Hinweis Geräuschangaben: Die angegebenen Werte sind Emissionswerte und müssen damit nicht zugleich auch sichere Arbeitsplatzwerte darstellen. Obwohl es eine Korrelation zwischen Emissions- und Immissionspegeln gibt, kann daraus nicht zuverlässig abgeleitet werden, ob zusätzliche Vorsichtsmaßnahmen notwendig sind oder nicht. Faktoren, welche den am Arbeitsplatz tatsächlich vorhandenen Immissionspegel beeinflussen, beinhalten die Eigenart des Arbeitsraumes und andere Geräuschquellen, d. h. die Zahl der Maschinen und anderer benachbarter Arbeitsvorgänge. Die zulässigen Arbeitsplatzwerte können ebenso von Land zu Land variieren. Diese Information soll jedoch den Anwender befähigen, eine bessere Abschätzung von Gefährdung und Risiko vorzunehmen.

**(EN)** Notice noise emission: The values given are emission values and therefore do not have to represent safe workplace values at the same time. Although there is a correlation between emission and immission levels, it cannot be reliably deduced whether additional precautions are necessary or not. Factors influencing the actual immission level at the workplace include the nature of the workspace and other noise sources, i.e. the number of machines and other adjacent operations. The permissible workplace values may also vary from country to country. However, this information should enable the user to make a better assessment of hazard and risk.

**(ES)** Aviso sobre los valores de ruido: Los valores indicados son valores de emisión y, por lo tanto, no representan necesariamente al mismo tiempo valores seguros en el lugar de trabajo. Aunque hay una correlación entre los niveles de emisión y los de inmisión, no se puede deducir con certeza si es necesario adoptar medidas de precaución adicionales o no. Entre los factores que influyen en el nivel de inmisión real en el lugar de trabajo, se encuentran la naturaleza del espacio de trabajo y otras fuentes de ruido, es decir, el número de máquinas y otros procesos de trabajo adyacentes. Asimismo, los valores admisibles en el lugar de trabajo pueden variar de un país a otro. No obstante, esta información debe capacitar al usuario a evaluar mejor los peligros y los riesgos.

**(FR)** Avis Données sur le bruit : Les valeurs indiquées sont des valeurs d'émission et ne représentent donc pas nécessairement des valeurs de sécurité sur le lieu de travail. Bien qu'il existe une corrélation entre les niveaux d'émission et d'immission, il est impossible de déduire de manière fiable si des mesures de précaution supplémentaires sont nécessaires ou non. Les facteurs influençant le niveau d'immission réellement présent sur le lieu de travail comprennent les caractéristiques de la salle de travail et d'autres sources de bruit, c'est-à-dire le nombre de machines et d'autres processus de travail adjacents. Les valeurs autorisées sur le lieu de travail peuvent également varier d'un pays à l'autre. Toutefois, ces informations devraient permettre à l'utilisateur de mieux évaluer le danger et le risque.



## 4 VORWORT (DE)

### Sehr geehrter Kunde!

Diese Betriebsanleitung enthält Informationen und wichtige Hinweise zur Inbetriebnahme und Handhabung der Miniraupendumper ZI-MD500HST.

Folgend wird die übliche Handelsbezeichnung der Maschine (siehe Deckblatt) in dieser Betriebsanleitung durch die Bezeichnung "Maschine" ersetzt.

Die Betriebsanleitung ist Bestandteil der Maschine und darf nicht entfernt werden. Bewahren Sie sie für spätere Zwecke auf und legen Sie diese Anleitung der Maschine bei, wenn sie an Dritte weitergegeben wird!

### Bitte beachten Sie die Sicherheitshinweise!



Lesen Sie vor Inbetriebnahme diese Anleitung aufmerksam durch. Der sachgemäße Umgang wird Ihnen dadurch erleichtert, Missverständnissen und etwaigen Schäden wird vorgebeugt.

Halten Sie sich an die Warn- und Sicherheitshinweise. Missachtung kann zu ernststen Verletzungen führen.

Durch die ständige Weiterentwicklung unserer Produkte können Abbildungen und Inhalte geringfügig abweichen. Sollten Sie Fehler feststellen, informieren Sie uns bitte.

Technische Änderungen vorbehalten!

### Urheberrecht

© 2020

Diese Dokumentation ist urheberrechtlich geschützt. Die dadurch verfassungsmäßigen Rechte bleiben vorbehalten! Insbesondere der Nachdruck, die Übersetzung und die Entnahme von Fotos und Abbildungen werden gerichtlich verfolgt.

Als Gerichtsstand gilt das Landesgericht Linz oder das für 4707 Schlüsslberg zuständige Gericht.

### Kundendienstadresse

**ZIPPER MASCHINEN GmbH**

Gewerbepark 8, A-4707 Schlüsslberg  
AUSTRIA

Tel.: +43 7248 61116-700

Fax: +43 7248 61116-720

Mail: [info@zipper-maschinen.at](mailto:info@zipper-maschinen.at)



## 5 SICHERHEIT

### 5.1 Bestimmungsmäßige Verwendung

Die Maschine nur in technisch einwandfreiem Zustand sowie bestimmungsgemäß, sicherheits- und gefahrenbewusst benutzen! Störungen, welche die Sicherheit beeinträchtigen können, umgehend beseitigen lassen! Die vom Hersteller vorgeschriebenen Betriebs-, Wartungs- und Instandsetzungsbedingungen und die Befolgung der in der Anleitung enthaltenen Sicherheitshinweise sind einzuhalten.

Es ist generell untersagt, sicherheitstechnische Ausrüstungen der Maschine zu ändern oder unwirksam zu machen!

**Die Maschine ist ausschließlich für folgende Tätigkeiten bestimmt:**

Kleine Verlade- und Transportaufgaben im Garten- und Landschaftsbau und in der Landwirtschaft! Diese Maschine ist nicht dafür bestimmt, von Personen (einschließlich Kinder) mit eingeschränkten physischen, sensorischen oder geistigen Fähigkeiten oder mangelnder Erfahrung und/oder mangelndem Wissen benutzt zu werden, es sei denn, sie werden durch eine für ihre Sicherheit zuständige Person beaufsichtigt oder erhalten von ihr Anweisungen, wie die Maschine zu benutzen ist. Niemals Kindern oder mit diesen Anweisungen nicht vertrauten Personen erlauben, die Maschine zu benutzen. Kinder sollten beaufsichtigt werden, um sicherzustellen, dass sie nicht mit der Maschine spielen.

**Für eine andere oder darüber hinausgehende Benutzung und daraus resultierende Sachschäden oder Verletzungen übernimmt ZIPPER-MASCHINEN keine Verantwortung oder Garantieleistung.**



### WARNUNG

- **Maximales Zuladungsgewicht nicht überschreiten!**
  - **Erlaubte Schräglage in Fahrtrichtung: 30° (Schwerpunktlage und Art der Ladung beachten!)**
  - **Erlaubte Schräglage quer zur Fahrtrichtung: 26° (Schwerpunktlage und Art der Ladung beachten!)**
  - **Die Entfernung bzw. Änderung der Sicherheitskomponenten können zu Schäden am Gerät und schweren Verletzungen führen!**
  - **Lesen Sie auch die beigegepackte Bedienungsanleitung des Motorenherstellers!**
- HÖCHSTE VERLETZUNGSGEFAHR!**



#### Unzulässige Verwendung:

- Der Betrieb der Maschine unter Bedingungen außerhalb der in dieser Anleitung angegebenen Grenzen ist nicht zulässig.
- Der Betrieb der Maschine ohne die vorgesehenen Schutzvorrichtungen ist unzulässig
- Die Demontage oder das Ausschalten der Schutzvorrichtungen ist untersagt.
- Die Maschine ist nicht für den Personentransport zugelassen
- Die Maschine ist nicht für den öffentlichen Straßenverkehr zugelassen!
- Etwaige Änderungen in der Konstruktion der Maschine sind unzulässig.
- Der Betrieb der Maschine auf eine Art und Weise bzw. zu Zwecken, die den Anweisungen dieser Bedienungsanleitung nicht zu 100% entspricht, ist untersagt.
- Lassen Sie die Maschine nie unbeaufsichtigt, vor allem nicht, wenn Kinder in der Nähe sind!

### 5.2 Sicherheitshinweise

**Warnschilder und/oder Aufkleber an der Maschine, die unleserlich sind oder entfernt wurden, sind umgehend zu erneuern!**

**Örtlich geltende Gesetze und Bestimmungen können das Mindestalter des Bedieners festlegen und die Verwendung dieser Maschine einschränken!**

Zur Vermeidung von Fehlfunktionen, Schäden und gesundheitlichen Beeinträchtigungen sind folgende Hinweise UNBEDINGT zu beachten:



- Die Maschine nur bei ausreichend guten Lichtverhältnissen verwenden, damit eine gefahrenlose Bedienung gewährleistet werden kann.
- Bei Müdigkeit, Unkonzentriertheit bzw. unter Einfluss von Medikamenten, Alkohol oder Drogen ist das Arbeiten an der Maschine verboten!
- Kinder und Personen, die nicht mit dieser Betriebsanleitung vertraut sind, dürfen die Maschine nicht benutzen!
- Vorsicht bei rutschigem Untergrund – Rutschgefahr - Verletzungsgefahr. Tragen Sie beim Arbeiten Sicherheitsschuhe. Rutschen/ Stolpern/Fallen sind eine Hauptursache für schwere oder tödliche Verletzungen.
- Die Maschine darf nur von unterwiesene Personen (Kenntnis und Verständnis dieser Betriebsanleitung), die keine Einschränkungen von motorischen Fähigkeiten verglichen mit üblichen ArbeitnehmerInnen aufweisen, bedient werden.
- Unbefugte, insbesondere Kinder, und nicht eingeschulte Personen sind von der laufenden Maschine fern zu halten!
- Wenn Sie die Maschine an Dritte weitergeben, ist diese Anleitung der Maschine zwingend beizulegen.
- Vor jeder Verwendung ist die Betriebssicherheit der Maschine zu prüfen
- Steigen Sie nie in den Kippbehälter und befördern Sie keine Personen
- Verbrennungsgefahr! Während dem Betrieb strömen heiße Abgase aus und Maschinenteile wie etwa Auspuff und Motor werden heiß.
- Lassen sie die Maschine vor der Lagerung immer abkühlen.
- Nach dem Betrieb muss die Maschine auskühlen. Ansonsten besteht akute Verbrennungsgefahr
- ACHTUNG: Benzin ist leicht entzündlich!
- Vor dem Nachtanken Motor abstellen
- Rauchen sowie offenes Feuer sind während dem Tanken verboten.
- Tanken Sie nicht, wenn der Motor und Vergaser noch sehr heiß sind.
- Tanken nur im Freien oder in gut durchlüfteten Räumen.
- Vermeiden Sie Kontakt mit Haut und Kleidung (Brandgefahr!).
- Nach dem Tanken Tankdeckel gut verschließen.
- Verschütteter Treibstoff ist sofort wegzuwischen.
- Benzin ist nur in speziell dafür vorgesehenen Behältern aufzubewahren
- Falls Benzin übergelaufen ist, darf kein Startversuch unternommen werden. Stattdessen ist die Maschine von der benzinverschmutzten Fläche zu entfernen. Jeglicher Zündversuch ist bis zur Verflüchtigung der entstandenen Benzindämpfe zu vermeiden
- Beschädigte Benzintank-oder andere Tankverschlüsse sind auszutauschen
- Nach Beendigung des Arbeitsvorganges Benzinabsperrhahn schließen (wenn vorhanden)
- Arbeiten Sie konzentriert, sicherheitsbewusst und achten Sie stets auf einen sicheren Stand beim Arbeiten!
- Vorsicht bei unebenen Arbeitsflächen sowie Arbeitsflächen mit Gefälle.
- Vermeiden Sie den Einsatz bei Gras-Rutschgefahr!
- Regelmäßige Pausen vermindern das Sicherheitsrisiko durch Kontrollverlust wegen Ermüdung.
- Seien Sie besonders vorsichtig, wenn Sie die Maschine wenden oder rückwärts bewegen!
- Stellen sie die Maschine niemals auf unstabilem Boden, der nachgeben könnte.
- Bei Arbeiten an und mit der Maschine geeignete Schutzausrüstung (enganliegende Arbeitskleidung, Schutzhandschuhe nach EN 388, Klasse 3111, Schutzbrille, Gehörschutz, Sicherheitsschuhe S1) tragen!
- Lassen Sie den Motor niemals in abgeschlossenen oder begrenzten Bereichen laufen.
- Die Abgase enthalten giftiges Kohlenmonoxid. Die Belastung kann Bewusstlosigkeit verursachen und zum Tod führen.
- Sofern der Kraftstofftank entleert werden muss, muss dies im Freien erfolgen. Den abgelassenen Kraftstoff in einem speziell dafür vorgesehenen Behälter aufbewahren oder sorgfältig entsorgen
- Die laufende Maschine darf nie unbeaufsichtigt sein!
- Nach Beendigung des Arbeitens, sowie bei jeglicher Pause, Motor abstellen.
- Bei laufendem oder heißem Motor darf niemals der Tankverschluss entfernt werden





**Stellen Sie den Motor ab und ziehen Sie bei Maschinen mit Batteriestart den Zündschlüssel:**

- **Bevor Sie die Maschine überprüfen, reinigen oder Arbeiten an ihm durchführen**
- **Falls die Maschine beginnt, ungewöhnlich stark zu vibrieren oder sich das Betriebsgeräusch verstärkt, sofort untersuchen. Vor erneutem Start und Arbeiten zuerst erforderliche Reparaturen durchführen**
- **Bevor Sie nachtanken**
- **immer, wenn Sie die Maschine verlassen**

### 5.3 Restrisiken

Auch bei Einhaltung aller Sicherheitsbestimmungen und bei bestimmungsgemäßer Verwendung sind folgende Restrisiken zu beachten:

- **Gefahr durch Lärm:**

Arbeiten ohne Gehörschutz kann das Gehör auf Dauer schädigen.

- **Gefahr durch die Arbeitsumgebung:**

Achten Sie auf Steine und andere Dinge, die durch die Maschine herumgeschleudert werden können.

- **Gefahr für die Hände bzw. Finger:**

Quetschgefahr: Führen Sie die Maschine immer fest mit beiden Händen. Beim Kippvorgang ist besondere Vorsicht geboten.

Verbrennungsgefahr: Das Berühren der Schalldämpfer, des Auspuffes und anderer erhitzbare Maschinenkomponenten kann, nach längerem durchgehenden Betrieb bzw. wenn der Motor heiß ist, zu schweren Verbrennungen führen.

- **Feuer- und Explosionsgefahren:**

Benzin ist sehr leicht entflammbar und unter bestimmten Bedingungen explosiv.

NIEMALS Treibstoff oder Motoröl nachfüllen, während die Maschine im Betrieb oder heiß ist.

Beim Auftanken und an Orten, an denen Kraftstoff gelagert wird, nicht rauchen und offene Flammen oder Funken fernhalten.

Den Kraftstofftank nicht überfüllen und beim Auftanken die Verschüttung des Benzins vermeiden.

Falls Benzin verschüttet wurde, unbedingt sicherstellen, dass dieser Bereich vor dem Starten des Motors vollkommen trocken/gereinigt ist.

Stellen Sie sicher, dass der Tankverschluss nach dem Auftanken wieder gut verschlossen ist.

- **Chemische Gefahren**

Einen Benzin- oder Dieselmotor nie in einem verschlossenen Bereich ohne ausreichende Belüftung bedienen oder auftanken.

Kohlenmonoxid Abgase von den inneren Antriebseinheiten des Verbrennungsmotors können in begrenzten Räumen durch Einatmen Gesundheitsschäden und Tod verursachen. Daher die Maschine nur in gut gelüfteten Räumen bzw. im Freien in Betrieb nehmen.

Flüssige Kraftstoffe können auf der Haut und der Umwelt schwere Schäden verursachen.

- **Vibration:**

Der angegebene Schwingungsemissionswert ist nach einem genormten Prüfverfahren gemessen worden und kann zum Vergleich eine Maschine mit einem anderen verwendet werden. Der angegebene Schwingungsemissionswert kann auch zu einer einleitenden Einschätzung der Aussetzung verwendet werden.

Warnung:

Der Schwingungsemissionswert kann sich während der tatsächlichen Benutzung der Maschine von dem Angabewert unterscheiden, abhängig von der Art und Weise, in der die Maschine verwendet wird. Wenn sich Personen mit Durchblutungsstörungen zu starken mechanischen Schwingungen aussetzen, kann es zu Schädigungen von Blutgefäßen und/oder Nervensystem kommen. Folgende Symptome können durch Vibrationen an Fingern, Händen oder Handgelenken auftreten: „Einschlafen“ von Körperteilen (Taubheit), Kribbeln, Schmerz, Stechen, Veränderung von Hautfarbe oder Haut. Falls eines dieser Symptome auftritt, suchen Sie einen Arzt auf!

Um das Risiko der „Weißfingerkrankheit“ zu verringern, halten Sie Ihre Hände während des Arbeitens warm und warten und pflegen Sie die Maschine und Zubehörteile gut.



Diese Risiken können minimiert werden, wenn alle Sicherheitsbestimmungen angewendet werden und die Maschine bestimmungsgemäß von entsprechend geschultem Fachpersonal benutzt, gepflegt und gewartet wird.

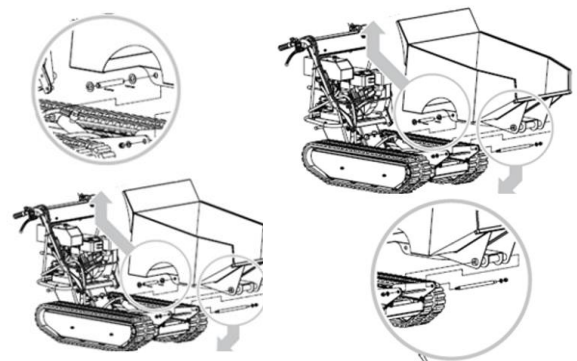
## 6 MONTAGE

Überprüfen Sie nach Erhalt der Lieferung, ob alle Teile in Ordnung sind. Melden Sie Beschädigungen oder fehlende Teile umgehend Ihrem Händler oder der Spedition. Sichtbare Transportschäden müssen außerdem gemäß den Bestimmungen der Gewährleistung unverzüglich auf dem Lieferschein vermerkt werden, ansonsten gilt die Ware als ordnungsgemäß übernommen.

### 6.1 Zusammenbau

#### 6.1.1 ZI-MD500HST

- Die Kippbehälter in die Halterung positionieren.
- Die Bohrungen mit der Halterung ausrichten.
- Die Welle durch die Bohrungen führen und jeweils seitlich mit Distanzscheibe und Splint befestigen.



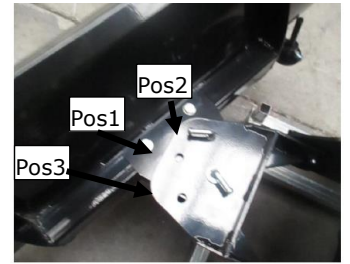
#### Schneeschild:

- Die Halterungen (1) und (2) mit den 6 Schrauben M10x25, Distanzscheiben und Muttern montieren.
- Den Halter (4) mit den 4 Schrauben M10x25 und Distanzscheiben an den Halterungen (1) und (2) befestigen.
- Am Schneeschild den Haltern (5) mit 2 Schrauben fixieren
- Die Aufsatzbeine am Schneeschild montieren. Dazu Aufsatzbein in der Halterung am Schneeschild platzieren und mit der Schraube (6) und Mutter (7) fixieren.





- Montage des gesamten Schneeschild an die Maschine mit den beiden Bolzen.
- Das Schneeschild kann 3 Winkelpositionen einnehmen (gerade (Bolzen (1) in Lochposition (Pos 1), nach rechts geschwenkt Lochposition (Pos 2) und nach links geschwenkt Lochposition (Pos 3))



## 7 BETRIEB

Betreiben Sie die Maschine nur im einwandfreien Zustand. Vor jedem Betrieb ist eine Sichtprüfung der Maschine durchzuführen. Sicherheitseinrichtungen und Bedienelemente sind genauestens zu kontrollieren. Prüfen Sie Schraubverbindungen auf Beschädigung und festen Sitz.

### 7.1 Betriebshinweise



#### HINWEIS

- **Vor dem Start immer die Kupplung lösen**
- **Maschine immer mit beiden Händen führen**
- **Zuerst einkuppeln, dann Gas geben**
- **Maschine nicht überladen**
- **Gewicht der Ladung gleichmäßig verteilen**
- **Getriebe ist nicht synchronisiert. Gänge nur im Stillstand wechseln**
- **Steigungen/Hänge in einem ohne anzuhalten durchfahren**
- **Nie auf weichem Untergrund auskippen**
- **Vor Arbeitsbeginn immer prüfen, ob der Kippbehälter sicher verriegelt ist!**
- **Beim Auskippen auf Schwerpunktwechsel achten!**

### 7.2 Funktionen der Komponenten

**1 Motorschalter:** Mit dem Motorschalter wird zum Betrieb des Motors auf ON (EIN) geschaltet. Zum Abschalten des Motors wird der Motorschalter auf OFF (AUS) geschaltet.

**2 Gashebel:** Mit dem Gashebel wird die Motordrehzahl gesteuert. **L** = niedrig **H** = hoch

**3 Rechter Lenkhebel:** Der Hebel betätigt => Fahren nach rechts

**4 Kupplungshebel:** Drücken des Hebels => Einkuppeln, Loslassen => Auskuppeln

**5 Linker Lenkhebel:** Hebel betätigt => Fahren nach links

**7 Schalthebel:** Schaltung der Getriebestufen (3x vorwärts und 1x rückwärts)

**8 Kipphebel:** Durchführen des Kippvorganges

### 7.3 Inbetriebnahme

#### 7.3.1 Motoröl-Stand prüfen

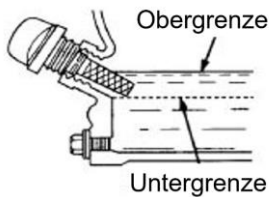
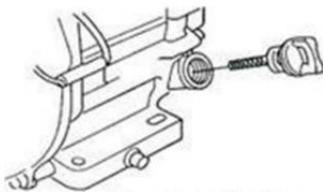
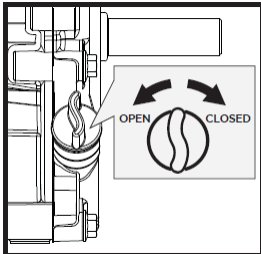
#### WARNUNG



**ACHTUNG!** Motoröl für den Transport abgelassen. Vor dem Gebrauch Motoröl einfüllen. Bei Nichtbeachtung entsteht ein dauerhafter Schaden am Motor und setzt die Garantie außer Kraft!

**HINWEIS**

Ein zu niedriger Ölstand führt zu Schäden am Motor und verkürzt die Lebensdauer der Maschine. Überprüfen Sie deshalb vor jedem Start den Motoröl-Stand und füllen Sie gegebenenfalls Motoröl nach.



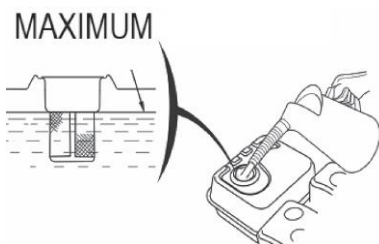
1. Zur Prüfung des Motoröl-Standes stellen Sie die Maschine auf einer sicheren, ebenen Fläche ab. Motor abschalten und Maschine zehn Minuten stehen lassen, damit sich das zirkulierende Öl in der Ölwanne sammeln kann.
2. Öl-Messstab herausdrehen und mit einem sauberen, fusselreifen Lappen oder einem nicht fasernden Papiertuch abwischen.
3. Messstab wieder bis zum Anschlag in die Öffnung schieben, aber nicht einschrauben. (Achten Sie darauf, dass der Stab wirklich ganz eingeschoben wurde – manchmal verkantet er sich.)
4. Öl-Messstab wieder herausziehen und Ölstand ablesen. Dafür gibt es zwei Markierungen – siehe Abbildung links.
5. Bei niedrigem Ölstand empfohlenes Öl bis maximal zum oberen Rand nachfüllen.
6. Öl-Messstab wieder einschieben und festdrehen.
7. Reinigen Sie die Maschine von ausgelaufenem Öl.

**7.3.2 Treibstoff tanken****WARNUNG**

**Ausschließlich unverbleites Benzin ROZ 95 (oder entsprechendes Gerätebenzin) tanken!  
Auf keinen Fall mit 2-Takt-Gemisch oder Diesel betanken. MOTORSCHADEN!**

**HINWEIS**

**Beachten Sie die Sicherheitsvorschriften zur Kraftstoffkontrolle. Filtern Sie den Kraftstoff beim Tanken um zu verhindern, dass Fremdpartikel in den Verbrennungsraum gelangen. Wischen Sie ausgelaufenen Kraftstoff auf.**



1. Nur im Freien tanken!
2. Bevor Sie den Tankdeckel abnehmen, Motor abschalten und Maschine abkühlen lassen.
3. Tankdeckelbereich reinigen.
4. Tankdeckel vorsichtig abnehmen.
5. Füllstands-Überprüfung in Form einer Sichtprüfung.
6. Wenn erforderlich, Kraftstoff einfüllen.
7. Motortankvolumen siehe technische Daten. Tank nur bis 1,5cm unterhalb des Randes des Einfüllstutzens hinaus befüllen, damit der Kraftstoff Platz zum Ausdehnen hat.  
**HINWEIS:** Erforderlichenfalls Benzin mit entsprechender Oktanzahl (ROZ 95) nachfüllen.
8. Tankdeckel wieder aufschrauben.
9. Eventuelle Kraftstoffrückstände wegwischen und warten bis sich die Dämpfe verflüchtigt haben.



### 7.3.3 Hydrauliköl prüfen

Im Hydraulikölbehälter müssen ca. 3,5 Liter Hydrauliköl (HL 46 oder ähnliches) sein.

## 7.4 Bedienung

### 7.4.1 Motor Starten

**Starten Sie den Motor, wenn Sie Ihre Maschine vorschriftsmäßig montiert haben:**

- Stellen Sie den Gangschalthebel (7) auf die neutrale Stellung.
- Bewegen Sie den Choke-Hebel an der Maschine auf die volle Choke-Stellung.
- Motorschalter auf EIN „ON“ stellen
- Starterseil einige Male ziehen damit der Vergaser mit Benzin gefüllt wird.
- Ziehen Sie den Seilzug-Startergriff bis zu einem fühlbaren Widerstand heraus. Lassen Sie das Seil langsam ganz zurücklaufen und ziehen dann zügig durch.
- Führen Sie den Seilzug-Startergriff langsam in die Seilführung zurück sobald der Motor anspringt.
- Stellen Sie den CHOKE-Hebel nach einigen Sekunden Motorlauf auf Position „**OPEN**“

**Zum Start des bereits warmen Motors ist der Choke-Hebel nicht zu betätigen.**

- Wenn der Motor aufgewärmt ist, legen Sie den gewünschten Gang (vorwärts / rückwärts) mit dem Gangschalthebel (7) ein. Wenn sich der gewünschte Gang nicht einlegen lässt, drücken Sie den Kupplungshebel (4) kurz und wiederholen Sie den Vorgang. Nach Einlegen des Schalthebel Drücken Sie den Kupplungshebel und der Miniraupendumper beginnt zu fahren. Ziehen Sie den Gashebel um die Geschwindigkeit entsprechend einzustellen.
- Mit den Lenkhebel an den Handgriffen kann einfach gelenkt werden. Zum Fahren in die gewünschte Richtung jeweils den rechten oder linken Lenkhebel benutzen.

### 7.4.2 Leerlauf

Gashebel auf Stellung „SLOW“ (LANGSAM) bringen, um den Motor zu schonen, wenn keine Arbeiten verrichtet werden. Herunterschalten des Motors in den Leerlauf verlängert die Lebensdauer des Motors, spart Kraftstoff und reduziert den Schallpegel der Maschine.

### 7.4.3 Motor Stoppen

Zum Stoppen des Motors lassen Sie den Kupplungshebel los und drehen den Schalter am Motor auf die Position „**OFF**“. Unter normalen Bedingungen, gehen Sie folgendermaßen vor.

- a. Gashebel in die **SLOW**-Stellung bringen.
- b. Motor 1-2 Minuten im Leerlauf laufen lassen.
- c. Motorschalter auf AUS „**OFF**“ stellen.
- d. Kraftstoffventilhebel auf **OFF** stellen.

**ACHTUNG:** Den Choke-Hebel zum Stoppen des Motors nicht auf CHOKE stellen. Gefahr einer Rückzündung oder Beschädigung des Motors!



#### **HINWEISE:**

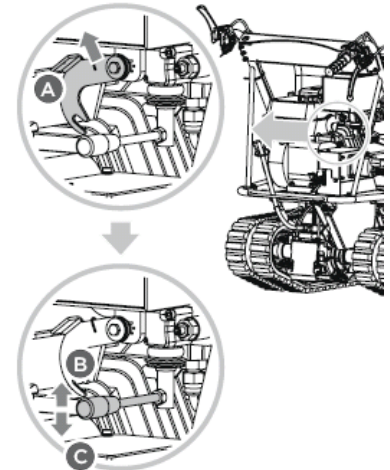
- Die Lenkeigenschaften ändern sich proportional zu der gefahrenen Geschwindigkeit und des beladenen Gewichtes. Die leicht beladene Maschine lässt sich mit leichter Betätigung des Hebels lenken. Bei größerer Beladung ist der Lenkhebel mit höherem Druck zu steuern.
- Die höchste Beladung ist entsprechend des Bodens, auf dem die Maschine genutzt wird, anzupassen.
- Es wird deshalb empfohlen, schwierige Strecken in einem niedrigen Gang und unter besonderer Vorsicht zu befahren. In solchen Situationen sollte die Maschine über die gesamte Strecke in einem niedrigen Gang gefahren werden.
- Vermeiden Sie scharfe Kurven und häufige Richtungswechsel, wenn Sie auf der Straße fahren, insbesondere auf rauen, harten Gelände, das viele scharfe, unebene Stellen aufweist und hohe Reibung verursacht.



- Obwohl die Maschine über Gummiketten verfügt, denken Sie bitte daran, beim Arbeiten unter widrigen Wetterbedingungen (Eis, starker Regen und Schnee) oder auf Böden, auf denen die Maschine instabil werden könnte, vorsichtig zu sein.
- Wenn der Kupplungshebel gelöst ist, stoppt und bremst die Maschine automatisch.
- Wird die Maschine in Steillagen gestoppt, muss eine der Ketten mit einem Keil gesichert werden.

### 7.4.4 Kippbehälter heben und senken ZI-MD500HST

- Absperrgriff A zum Entriegeln nach oben ziehen.
- Um den Kippbehälter zu heben den Kipphebel in Richtung B nach oben ziehen. Die Hydraulikanlage hebt den Kippbehälter an.
- Um den Kippbehälter abzusenkten den Kipphebel in Richtung C nach unten drücken. Der Kippbehälter wird wieder abgesenkt.
- Nach Beendigung des Kippvorgangs und vor Weiterfahrt den Kipphebel mit dem Absperrgriff wieder verriegeln.



## 8 WARTUNG



### ACHTUNG

**Vor Wartungsarbeiten Maschine ausschalten und Maschine abkühlen lassen!**

Die Maschine ist wartungsarm und enthält nur wenig Teile, die der Bediener einer Instandhaltung unterziehen muss.

Störungen oder Defekte, die die Sicherheit der Maschine beeinträchtigen können, umgehend beseitigen lassen.

### HINWEIS

Nur ein regelmäßig gewartetes und gut gepflegtes Gerät kann ein zufrieden stellendes Hilfsmittel sein. Wartungs- und Pflegemängel können zu unvorhersehbaren Unfällen und Verletzungen führen.

Reparaturen die spezielle Fachkenntnisse erfordern, sollten nur von autorisierten Service Centern durchgeführt werden.

**Unsachgemäßer Eingriff kann das Gerät beschädigen oder Ihre Sicherheit gefährden.**

### 8.1 Instandhaltung und Wartungsplan

Kontrollen zur Instandhaltung der Maschine	
Lockere oder verlorene Schrauben	Vor Inbetriebnahme
Beschädigung von Maschinenteilen	Vor Inbetriebnahme
Kraftstofftank auf Dichtheit	Vor Inbetriebnahme
Antriebskette prüfen	Vor Inbetriebnahme
Maschine säubern	Nach Inbetriebnahme
Abschmieren aller beweglichen Teile	Alle 25 Betriebsstunden
Zündkerze reinigen	Alle 25 Betriebsstunden
Luftfilter reinigen	Alle 20-30 Betriebsstunden
Ölstand kontrollieren	Alle 50 Betriebsstunden





## 8.2 Reinigung

Maschine von Staub und sonstigen Ablagerungen nach jedem Einsatz befreien.

### HINWEIS

**Der Einsatz von Lösungsmitteln, aggressiven Chemikalien oder Scheuermitteln kann zu Lack- und anderen Sachschäden an der Maschine führen!**

Daher gilt: Bei der Reinigung nur Wasser und ggf. milde Reinigungsmittel verwenden

Die Verwendung von Hochdruckreinigern ist nicht zu empfehlen. Es verkürzt die Lebensdauer und mindert die Betriebstauglichkeit. (Wasser kann in das Getriebe gelangen!)

Blanke Flächen der Maschine gegen Korrosion imprägnieren (z.B. mit Rostschutzmittel WD40)!

## 8.3 Motor

Informationen zur Motorwartung finden Sie in der Bedienungsanleitung des Motorenherstellers!

### 8.3.1 Motorölwechsel

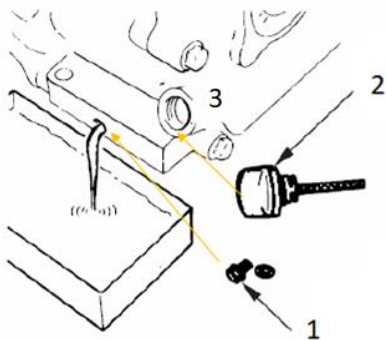
Der Motorölwechsel würde hier noch explizit erwähnt um diesen auch in der Maschinenbetriebsanleitung vorzufinden. Ölwechselintervall nach den ersten 20h oder 1 Monat nach Inbetriebnahme und anschließend alle 100h oder 1x pro Jahr.

### HINWEIS



**Altöle sind giftig und dürfen nicht in die Umwelt gelangen!**

Kontaktieren Sie gegebenenfalls die lokalen Behörden für Informationen bezüglich der ordnungsgemäßen Entsorgung.



1. Öl-Ablassschraube (1) am Motor entfernen.
  2. Öltank-Verschlusskappe (2) öffnen. Das abfließende Öl in einem Auffangbehälter sammeln und fachgerecht entsorgen!
  3. Öl-Ablassschraube nach dem Entleeren wieder anziehen.
  4. Über die Einfüll-Öffnung (3) frisches Öl nachfüllen (s. Abschnitt Motoröl-Stand prüfen).
- Verwenden Sie nur qualitativ hochwertiges Motor-Öl, z.B.: SAE30, 15W40 oder vergleichbares!*

### HINWEIS



**Lassen Sie das Altöl bei warmem Motor ab. Warmes Öl läuft schnell und vollständig ab.**



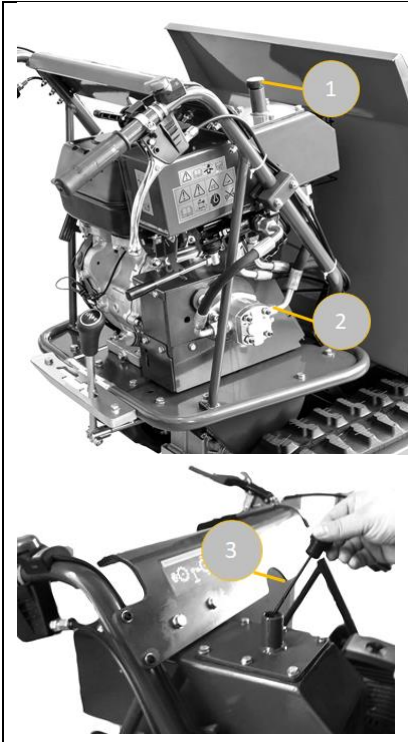
## 8.3.2

## Wechsel Hydraulik-Öl

## HINWEIS

**Altöle sind giftig und dürfen nicht in die Umwelt gelangen!**

Kontaktieren Sie gegebenenfalls die lokalen Behörden für Informationen bezüglich der ordnungsgemäßen Entsorgung.



1. Lösen Sie die Hydraulikleitung (2), um das alte Hydraulik-Öl in einen passenden Behälter abzulassen.
2. Nachdem der Hydraulik-Öl Behälter vollständig entleert wurde, schrauben Sie die Hydraulikleitung (2) wieder fest.
3. Messstab (1) herausziehen und Hydraulik-Öl einfüllen. Der Hydraulik-Öl Behälter hat ein Fassungsvermögen: siehe technische Daten. Empfohlenes Hydraulik-Öl: HLP46; 10W AW32, ASLE H-150 oder HLP 32.
4. Korrekten Ölstand mittels Markierung (3) am Ölmesstab nach Befüllung kontrollieren.

## 8.4 Getriebe

## 8.4.1 Kontrolle Getriebeöl

Das Getriebe wird im Werk vorab geschmiert und abgedichtet. Sofern keine Anzeichen für eine Leckage vorliegen oder das Getriebe nicht gewartet wurde, sollte in den ersten 50 Betriebsstunden kein zusätzliches Schmiermittel erforderlich sein.

Für den zukünftigen Gebrauch sollte der Ölstand nach jeweils 50 Betriebsstunden überprüft werden.

## HINWEIS

**Altöle sind giftig und dürfen nicht in die Umwelt gelangen!**

Kontaktieren Sie gegebenenfalls die lokalen Behörden für Informationen bezüglich der ordnungsgemäßen Entsorgung.

Wenn Sie den Ölstandspfpfen entfernen und kein Öl austritt, fügen Sie bitte Öl hinzu und schrauben Sie dann den Ölstandstpfen wieder zu.

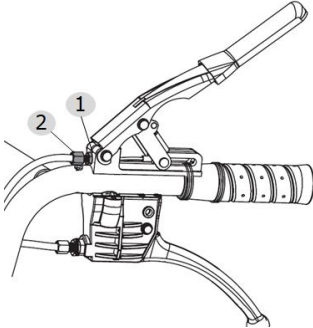
Wenn Sie das Öl wechseln wollen, stellen Sie die Maschine auf einen ebenen Untergrund. Die Maschine muss gestoppt und noch warm sein. Schrauben Sie den Filterdeckel und den Ablassstopfen ab. Wenn das Öl abgelassen wird, schrauben Sie die Ablassschraube wieder fest. Füllen Sie neues Öl ein und setzen Sie dann den Filterdeckel wieder auf.

**HINWEIS:** empfohlenes Getriebe-Öl: GL-5, GL-6, SAE80W-90. Verwenden Sie kein synthetisches Motoröl! Fassungsvermögen: siehe technische Daten.



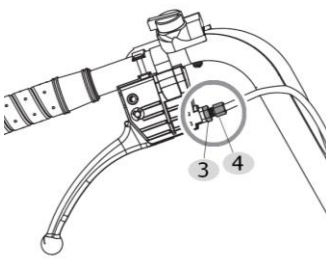
## 8.5 Kupplung

Das Kupplungsspiel ändert sich mit der Abnutzung der Kupplung. Um einen ordnungsgemäßen Betrieb zu ermöglichen, muss der Kupplungsseilzug eingestellt werden.



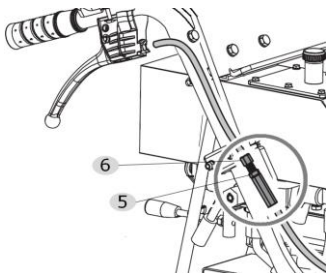
1. Lösen Sie die Sicherungsmutter (1), indem Sie sie mit einem 10 mm-Schlüssel gegen den Uhrzeigersinn drehen.
2. Der Kupplungshebel wird mit der Einstellvorrichtung (2) in die Ursprungsposition gebracht.
3. Danach mit Sicherungsmutter (1) wieder kontern.

## 8.6 Steuerung



1. Sicherungsmutter (3) lösen, indem Sie sie mit einem 10 mm-Schlüssel gegen den Uhrzeigersinn drehen.
2. Lösen Sie die Einstellmutter (4), um das Spiel im Kabel zu beseitigen, das nach dem ersten Gebrauch oder bei normalem Verschleiß auftreten kann. Achten Sie darauf, die Einstellschrauben nicht zu weit herauszudrehen, da dies zu einem weiteren Problem führen kann: dem Verlust der Zugkraft.
3. Sicherungsmutter (3) wieder anziehen.

Wenn die oben beschriebene Vorgehensweise nicht ausreichend ist, gehen Sie folgendermaßen vor:



1. Sicherungsmutter (5) lösen, indem Sie sie mit einem 10 mm-Schlüssel gegen den Uhrzeigersinn drehen.
2. Einstellvorrichtung (6) aufschrauben (nicht zu weit, sonst Zugkraftverlust!) und das Seilzugspiel beseitigen.
3. Sicherungsmutter (5) wieder anziehen.



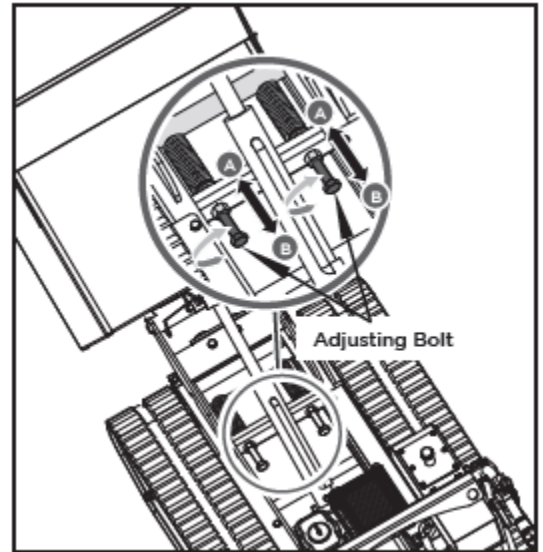
## 8.7 Antriebskette

### 8.7.1 Spannen

Mit zunehmender Nutzungsdauer können die Ketten locker werden. Betrieb mit losen Ketten kann dazu führen, dass diese über das Antriebsrad hinwegrutschen und bewirken, dass sie aus dem Gehäuse springen oder nicht mehr sicher arbeiten und so das Gehäuse beschädigen können.

**Zum Prüfen des festen Sitzes der Ketten gehen Sie folgendermaßen vor:**

- Maschine auf eine ebene Fläche mit festen Untergrund stellen.
- Maschine anheben und auf Böcke oder Stützen stellen, die das Maschinengewicht tragen können. Die Ketten sollten dabei ungefähr **100 mm** Abstand zum Boden haben.
- Die Mittellinie der Kette zur Horizontalen hin ausmessen. Der Abstand darf nicht größer als **10 bis 15 mm** sein.



**Ist der Abstand größer, wie folgt vorgehen:**

- Den Kippgriff betätigen, um den Kippbehälter zu kippen und auf Blöcke oder Stützen zu platzieren, die das Behältergewicht tragen können.
- Sicherungsmutter **A** lösen.
- Schraube **B** anziehen, bis die richtige Spannung wieder hergestellt ist.
- Schraube **B** durch sorgfältiges Anziehen von Sicherungsmutter **A** sichern.

### WARNUNG

Das Einstellen der Ketten wirkt sich auf die Bremsen aus. Bitte mit großer Vorsicht vorgehen, da eine überspannte Kette zum Verlust der Bremswirkung führt.

Falls die Einstellschraube kein weiteres Einstellen mehr zulässt, sollten die Ketten ausgetauscht werden.

- Kippbehälter wieder in die Ausgangslage zurückbringen.

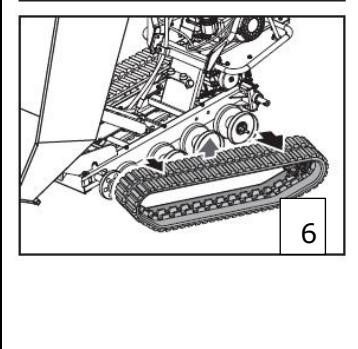
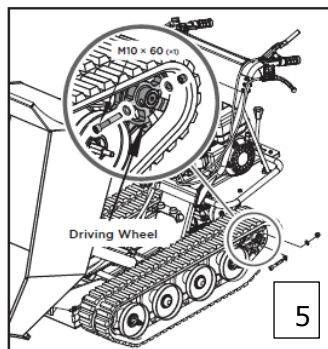
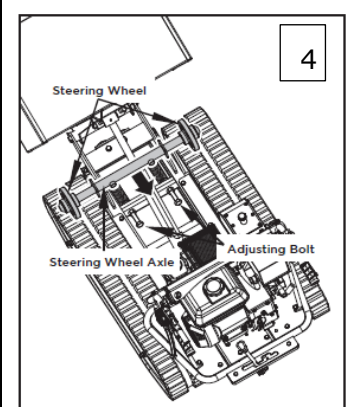
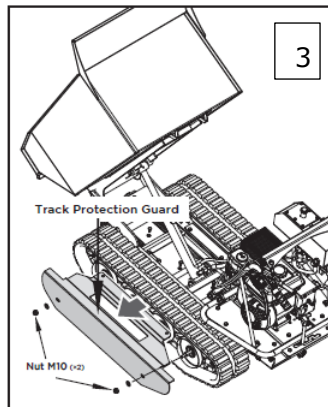
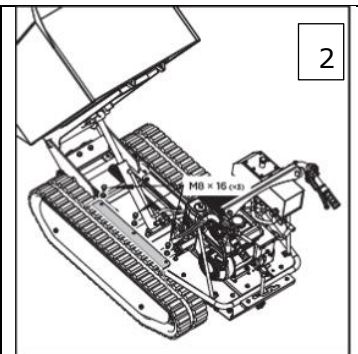
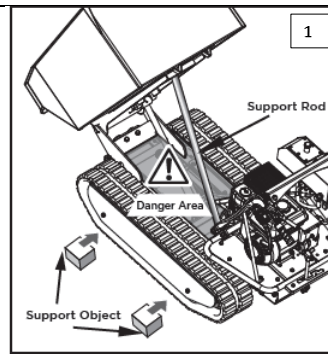
### 8.7.2 Kettenwechsel

Zustand der Ketten regelmäßig kontrollieren. Falls eine Kette gerissen oder faserig geworden ist, sollte sie bald möglichst ausgetauscht werden.

### WARNUNG

Beim Abnehmen und Montieren der Kette ist darauf zu achten, dass Sie Ihre Hände nicht zwischen das Laufrad und die Kette einquetschen.

1. Kippbehälter demontieren oder ganz hochfahren und mit einer Stange abstützen.
2. Maschine auf eine ebene Fläche mit festen Untergrund stellen.
3. Maschine anheben und auf Böcke oder Stützen stellen, die das Maschinengewicht tragen können.
4. 3 M8x16 Schrauben von dem Laufradabdeckungsblech abschrauben (Bild 2)
5. 2 M10 Muttern und Scheiben seitlich von dem Laufradabdeckungsblech entfernen. (Bild 3)
6. Sicherungsmutter A und Schraube B lösen und ziehen sie die Radachse in Richtung Motor.
7. M10x60 Schraube, Scheibe und Mutter vom Antriebsrad entfernen. (Bild 5)
8. Alte Kette abziehen und die neue Kette montieren.
9. In umgekehrter Reihenfolge die oberen Schritte zur Befestigung der Kette und Laufradabdeckungsblechs wiederholen um den Kettenwechsel abzuschließen.



## 8.8 Luftfilter

Hinweis: Verschmutzte Luftfilter verringern die Motorleistung durch zu geringe Luftzufuhr zum Vergaser. Regelmäßige Kontrolle, besonders in staubiger Atmosphäre ist daher unerlässlich!

Lassen Sie den Motor nicht ohne Luftfilter laufen: Dabei dringt Staub über den Vergaser ein und verursacht frühzeitige Abnutzung

Achtung: Luftfilter-Elemente nie mit Benzin oder brennbaren Lösungsmitteln reinigen. Brand- oder Explosionsgefahr!

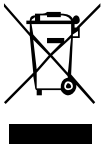
## 8.9 Lagerung

Wenn die Maschine länger als 30 Tage gelagert wird:

- Warten Sie bis die Maschine ausreichend abgekühlt ist.
- Lassen Sie den Treibstoff aus dem Tank und dem Vergaser in ein geeignetes Auffanggefäß ab und lagern Sie den abgelassenen Treibstoff in einem geeigneten Behälter.
- Bedecken Sie die Maschine gut und lagern Sie diese an einem trockenen und sauberen Ort.



**8.10 Entsorgung**



Entsorgen Sie Ihre Maschine, Maschinenkomponenten und Betriebsmittel nicht im Restmüll. Kontaktieren Sie Ihre lokalen Behörden für Informationen bzgl. der verfügbaren Entsorgungsmöglichkeiten. Wenn Sie bei Ihrem Fachhändler eine neue Maschine oder ein gleichwertiges Gerät kaufen, ist dieser in bestimmten Ländern verpflichtet Ihre alte Maschine fachgerecht zu entsorgen.

**9 FEHLERBEHEBUNG**

<b>Fehler</b>	<b>Mögliche Ursache</b>	<b>Behebung</b>
<b>Motor läuft nicht</b>	• Falsche Reihenfolge beim Startvorgang	• Beachten Sie die richtige Startfolge
	• Luftfilter verschmutzt	• Luftfilter reinigen/ersetzen
	• Fehlende Kraftstoffversorgung	• Tanken
	• Fehler in der Kraftstoffleitung	• Kraftstoffleitung auf Knicke oder Beschädigungen überprüfen
	• Motor abgesoffen	• Zündkerze herausschrauben, reinigen und trocknen; anschließend das Starterseil mehrmals ziehen; Zündkerze wieder reinschrauben
	• Zündkerzenstecker nicht aufgesteckt	• Zündkerzenstecker aufstecken
<b>Motor läuft an und stirbt sofort ab</b>	• Kein Zündfunke	• Zündkerze reinigen/ersetzen • Zündkabel prüfen
	• Falsche Vergasereinstellung (Leerlaufdrehzahl)	• an Kundendienst wenden
<b>Maschine arbeitet mit Unterbrechungen (stottert)</b>	• Vergaser ist falsch eingestellt	• an Kundendienst wenden
	• Zündkerze ist verrußt	• Zündkerze reinigen/ersetzen. • Zündkerzenstecker prüfen
<b>Maschine arbeitet nicht mit voller Leistung</b>	• Maschine ist überlastet	• Zu viel Druck oder zu schweres Erdreich
	• Luftfilter ist verschmutzt	• Luftfilter reinigen/ersetzen
	• Vergaser ist falsch eingestellt	• an Kundendienst wenden
<b>Maschine fährt nicht bei laufendem Motor</b>	• Gang nicht richtig eingelegt	• Schalthebel in richtige Schaltposition schalten



**HINWEIS**

Sollten sie sich bei notwendigen Reparaturen nicht in der Lage fühlen diese ordnungsgemäß zu verrichten, oder besitzen sie die vorgeschriebene Ausbildung dafür nicht, ziehen sie immer eine Fachwerkstätte zum Beheben des Problems hinzu.





## 10 PREFACE (EN)

### Dear Customer!

This manual contains important information and advice for the correct and safe use and maintenance of the mini transporter ZI-MD500HST.

Following the usual commercial name of the machine (see cover) is substituted in this manual with the name "machine".

The manual is part of the machine and may not be stored separately. Read it profoundly before first use of the machine and keep it for later reference. When the machine is handed to other persons always put the manual to the machine.

### **Please follow the security instructions!**

Please read the entire manual, to prevent misunderstandings, machine damage or even injuries!



Due to continuous development of our products illustrations, pictures might differ slightly.

If you however find errors in this manual, please inform us.

Technical changes excepted!

### Copyright law

© 2020

This manual is protected by copyright law – all rights reserved. Especially the reprinting as well as the translation and depiction of pictures will be prosecuted by law. Court of jurisdiction is the Landesgericht Linz or the competent court for 4707 Schlüsslberg, AUSTRIA.

### Customer Support

**ZIPPER MASCHINEN GmbH**

Gewerbepark 8, 4707 Schlüsslberg  
AUSTRIA

Tel.: +43 7248 61116-700

Fax: +43 7248 61116-720

Mail: [info@zipper-maschinen.at](mailto:info@zipper-maschinen.at)



## 11 SAFETY

### 11.1 Intended Use

The machine must only be used for its intended purpose! Any other use is deemed to be a case of misuse.

To use the machine properly you must also observe and follow all safety regulations, the assembly instructions, operating and maintenance instructions lay down in this manual.

All people who use and service the machine have to be acquainted with this manual and must be informed about the machine's potential hazards.

It is also imperative to observe the accident prevention regulations in force in your area.

The same applies for the general rules of occupational health and safety.

#### The machine is used for:

Small loading and transportation tasks in landscaping and agriculture.

This machine is not intended for use by persons (including children) with reduced physical, sensory or mental capabilities, or lack of experience and knowledge, unless they have been given supervision or instruction concerning use of the machine by a person responsible for their safety. Never allow children or people unfamiliar with these instructions to use the machine. Supervise children. This will ensure that children do not play with the machine.

**Any manipulation of the machine or its parts is a misuse, in this case ZIPPER-MASCHINEN and its sales partners cannot be made liable for ANY direct or indirect damage.**



### WARNING

- **Note the max. load!**
- **Allowed tilt position in the direction of travel: 30° (pay attention to the center of gravity and the type of the load!)**
- **Allowed tilt position transverse to direction of travel: 26° (pay attention to the center of gravity and the type of the load!)**
- **It is forbidden to remove the protection devices and safety devices!**
- **Read also the separately packed operation manual of the engine manufacturer!**



**HIGHEST RISK OF INJURY!**

#### Prohibited use:

- The operation of the machine outside the stated technical limits described in this manual is forbidden.
- Operation of the machine function without any protection devices is forbidden.
- Any manipulation of the machine and parts is forbidden.
- The machine is not approved for transporting passengers
- The machine is not approved for public traffic!
- The use of the machine for any purposes other than described in this user-manual is forbidden.
- It is not allowed to leave the immediate work area during the work is being performed !

### 11.2 Safety instructions

**Missing or non-readable security stickers have to be replaced immediately!**

**To avoid malfunction, machine defects and injuries, read the following security instructions!**

The locally applicable laws and regulations may specify the minimum age of the operator and limit the use of this machine!

- **Use the machine only in good enough light to allow a safe operation can be guaranteed.**
- **In tiredness, decreased concentration or under the influence of alcohol or drugs, the work on the machine is prohibited!**



- **Unauthorized persons, especially children and not trained personnel must be kept away from the running machine!**
  - **Caution in slippery conditions - slip hazard - risk of injury. When working wear safety shoes. Slides / stumble / traps are a major cause of serious injury.**
  - **The machine must be operated only by trained persons (knowledge and understanding of this manual), which have no limitations of motor skills compared with conventional workers.**
  - **If you pass the machine to third, these instructions must be attached to the machine.**
  - **Before each use, the reliability of the machine is to be checked**
  - **Do not climb into the dump box**
  - **Never carry passengers!**
  - **Danger of burns! During the operation flow of hot exhaust gases and engine parts such as the muffler and engine become hot.**
  - **Let the machine cool down before storage.**
  - **After the operation, the machine must cool down. Otherwise there is an imminent risk of burns**
  - **WARNING: Gasoline is highly flammable!**
  - **Stop the engine before refuelling**
  - **Smoking and open flames are prohibited during refuelling.**
  - **Do not refuel when the engine and carburettor are still very hot**
  - **Refuel only outdoors or in a well ventilated area.**
  - **Avoid contact with skin and clothes (fire hazard).**
  - **Check after refuelling tank cap and check for leaks.**
  - **Spilled fuel is to wipe immediately.**
  - **Keep the fuel in suitable containers only**
  - **Make sure the fuel does not overflow. If the fuel overflows, the engine must not be started. Remove any dirt from the appliance and prevent any attempt at ignition until fuel fumes have evaporated.**
  - **Damaged fuel tank or other tank cap must be replaced immediately**
  - **After the operation the fuel cock must be closed (if available)**
  - **Work attentively, safety conscious and always be fully aware safe stand when working! Caution on uneven work surfaces and work surfaces with a slope!**
  - **Never operate the machine on slopes where the angle is over 15°!**
  - **Avoid use in wet grass. Risk of slipping!**
  - **Regular breaks reduce the security risk to loss of control due to fatigue.**
  - **Be especially careful when you turn the machine or move backwards!**
  - **Never use the machine on soft ground. Risk of tipping!**
  - **Use personal safety equipment: ear protectors, safety gloves in EN 388, class 3111, safety shoes S1, safety goggles when working with the machine!**
  - **Do not operate in an enclosed or confined areas.**
  - **Exhaust contains poisonous carbon monoxide. The exposure can cause unconsciousness and death.**
  - **If the fuel tank has to be emptied it must be done outdoors. Keep the drained fuel in a specially designated container or dispose of carefully**
  - **Never leave the machine running unattended! Before leaving the working area switch the machine off and wait until the machine stops.**
  - **Switch off the machine before maintenance or adjustment.**
  - **Never remove the fuel tank cap when the engine is running or hot**
- Switch of the engine and remove the ignition key (if is available):**
- **Before check, clean or work on the machine**
  - **Before refueling**
  - **Always if you leave the machine**



### 11.3 Remaining risk factors

Even if the machine is used as required it is still impossible to eliminate certain residual risk factors totally. The following hazards may arise in connection with the machine's construction and design:

- **Risk of noise:**

Working for a long time can damage your hearing if you do not use a very good hearing protection.

- **Risks of working area:**

Keep attention for stones and other things that can be thrown around by the machine.

- **Risk to the hands or fingers:**

Risk of crushing: Operate the machine firmly with both hands. When tilting the dump box keep extreme caution.

Risk of burns: Access while it is working in the mowing apparatus. After the operation, the machine must cool down. Otherwise, there is an acute risk of scalding!

- **Risk of fire and explosion:**

Gasoline is highly flammable and explosive under certain conditions.

NEVER refuel fuel or engine oil while the machine is in operation or is hot.

When refueling and at places where fuel is stored not smoke or allow open flames or sparks.

Do not overfill the fuel tank and avoid the spillage of gasoline during refueling. If fuel is spilled make sure the area is completely dry and cleaned before starting the engine.

Make sure that the filler cap is tightly closed again after refueling safely.

- **Chemical risks:**

Never use or refuel a gasoline or diesel engine in a closed area without adequate ventilation.

Carbon monoxide emissions from the internal drive units of the engine can cause in confined spaces through inhalation health effects and death. Therefore use the machine only in well-ventilated rooms or outdoors in operation.

Liquid fuels can cause serious damage on the skin and the environment.

- **Vibration:**

The declared vibration emission value has been for a standardized test is measured and can be used to compare one tool with another electric are.

The declared vibration emission value may also be used for a preliminary assessment of exposure.

Warning:

Emission level of vibration can be different from the specified value during the actual use of the machine, depending on the manner in which the machine is used. When you feel uncomfortable or notice discoloration of skin on your hands during the use of the machine, stop working immediately. Observe sufficient break times to rest. Failure to have sufficient break times may result in a hand-arm vibration syndrome.

The extent of exposure depending on the type of work or machine use should be estimated and appropriate breaks taken. In this way, the extent of exposure can be considerably reduced over the entire work time. Minimize the risk caused by vibrations. Maintain this machine according to the instructions in the manual.

These risk factors can be minimized through obeying all security and operation instructions, proper machine maintenance, proficient and appropriate operation by persons with technical knowledge and experience.



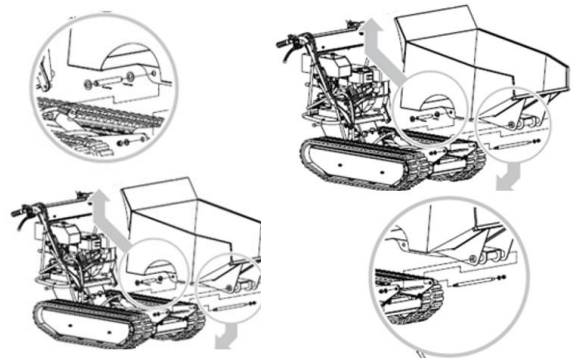
## 12 ASSEMBLY

Please check the product contents immediately after receipt for any eventual transport damage or missing parts. Claims from transport damage or missing parts must be placed immediately after initial machine receipt and unpacking before putting the machine into operation. Please understand that later claims cannot be accepted anymore.

### 12.1 Assembly

#### 12.1.1 ZI-MD500HST

- Position the bottom panel inside the mounting bracket.
- Align the holes with the mounting bracket.
- Insert a long pin through holes and secure each side with a flat washer and cotter pin.



#### Schneeschild:

- Mount the mounting brackets (1) & (2) to the blades using M10×25 hex bolts, washers and nuts.
- Mount the bracket (4) to the mounting brackets (1) & (2) using in total four M10x25 hex bolts and washers
- Mount the bracket (5) onto the snow blade using 2 hex-bolts.
- Mount the Landing Leg weldment onto the snow blade. Place the landing leg weldment into the bracket and fix it with the hex bolt (6) and nut (7).
- Install the already assembled snow blade onto the machine with the two delivered pins.
- The snow blade can be tilted in three positions. Straight position place bolt (1) in position (Pos1). Tilt it to the right place bolt (1) in position (Pos2). Tilt it to the right place bolt (1) in position (Pos3).





## 13 OPERATION

Device to be operated in a perfect state only. Inspect the device visually every time it is to be used. Check in particular the safety equipment, controls and screwed connection for damage and if tightened properly. Replace any damaged parts before operating the device.

### 13.1 Operation instructions



#### NOTICE

- **Disengage clutch lever before starting the engine**
- **Always guide the unit with both hands**
- **First engage, then accelerate**
- **Do not overload the machine capacity**
- **Always make certain that the weight is evenly balanced**
- **Change the gears only when the machine stands still!**
- **Go up slopes in one turn without stopping**
- **Do not tipping on soft ground**
- **Before start operating, check the dump box to make sure it is locked**
- **Attention: While tipping the centre of gravity will change**

### 13.2 Functions of components

**1 Engine switch:** The engine switch must be in the ON position for the engine to run.

Turning the engine switch to the OFF position stops the engine.

**2 Throttle control:** Controls engine speed. Put the throttle control on low speed (L) or high speed(H)

**3 Right steering lever:** Operate the lever to turn right

**4 Clutch control lever:** Squeeze the lever, clutch engaged. Release the lever, clutch disengaged

**5 Left steering lever:** Operate the lever to turn left

**7 Gear selection lever:** Controls forward (3x) or reverse (1x) movements of the machine.

**8 Tipping handle:** Controls the tipping of the dump box

### 13.3 Start up

#### 13.3.1 Fill in engine oil



#### WARNING

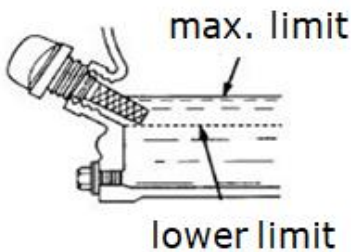
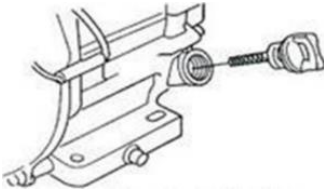
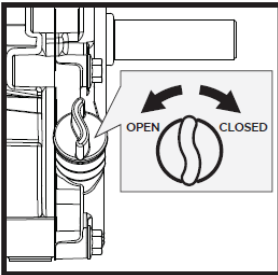
**ATTENTION!** For transport motor oil has been drained. Fill up with 4-stroke quality motor oil before first operation! Failure to do so will result in permanent motor damage and void guarantee!



#### NOTICE

**A too low oil level will cause damage to the engine and shorten the service life of the machine. Therefore, check the motor oil level before every start and if necessary fill up with oil.**





1. To check the engine oil level, place the machine on a flat, level surface. Switch off the motor and wait for ten minutes to allow the circulating oil to collect in the oil pan.
2. Unscrew the oil-dipstick and wipe with a clean, lint-free cloth or a non-fibrous paper towel.
3. Push the dipstick back into the opening as far as possible, but do not screw it in. (Make sure that the dipstick is really pushed in completely - occasionally it gets jammed).
4. Pull out the oil dipstick again and check the oil level. There are two markings for this - see illustration on the left.
5. If the oil level is low, fill up the recommended oil to the upper rim at the maximum (maximum filling volume: see technical data: **do not overfill!**)
6. Insert the oil dipstick again and retighten it.
7. Wipe away oil residues.

### 13.3.2 Refuel

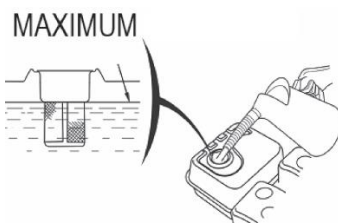
## WARNING

**Use only unleaded fuel with min. 95 octane (corresponding device fuel)  
Never use 2-stroke mixture of diesel! DAMAGE OF ENGINE!**

## NOTICE



Follow the safety instructions for fuel control. **Filter the fuel before refuelling to prevent foreign particles from entering the combustion chamber. Wipe up spilled fuel.**



1. Refuelling only outdoors!
2. Before removing the fuel tank cap, turn the motor off and let the machine cool down.
3. Clean the fuel tank cap area.
4. Remove the fuel tank cap carefully.
5. Visual check of the filling level.
6. If necessary, refill with fuel.
7. Fuel tank capacity: see technical data. Fill tank only up to 1.5 cm below the rim of the filler neck, so that the fuel has place for expansion.  
**NOTICE:** use fuel with the appropriate octane number (RON 95).
8. Replace and tighten the fuel tank cap.
9. Wipe any fuel residues and wait until it evaporates.

### 13.3.3 Check hydraulic oil

In the hydraulic oil tank must be approximately 3,5 liters of hydraulic oil (HL 46 or similar)



## 13.4 Operation

### 13.4.1 Start Engine

#### **Start the engine, if you have your wheeled dumper mounted correctly:**

- Set the gear selection lever (7) to the neutral position.
- Move the choke lever on the machine to the full choke position.
- Turn engine switch to "ON".
- Pull the starter rope several times so that the carburettor is filled with gasoline.
- Pull the starter handle, pull-out until resistance is felt. Let the rope rewind slowly across and then move expeditiously.
- Run the pull-starter handle slowly to the rope guide back as soon as the engine starts.
- Set the choke lever after a few seconds of engine run position "OPEN"

#### **To start the engine is warm the choke lever is not to be operated.**

- When the engine is warmed up, place the gear lever (7) (forward / reverse) in the desired position. If the desired gear cannot load, press the clutch lever short and repeat the process. After inserting the gear lever Push the clutch lever and the mini transporter begins to drive. Drag to adjust the throttle lever to the speed accordingly.
- With the steering arm on the handles and can be easily controlled. To drive in the desired direction each use the right or left steering lever.

### 13.4.2 Idle speed

Throttle lever to the "SLOW" (SLOWLY) take to protect the motor if no work is done.

Downshifting the engine to idle prolongs the life of engine reduces fuel consumption and the noise level of the machine.

### 13.4.3 Stop the engine

To stop the engine, release the clutch lever and turn the switch on the motor to the "OFF" position. Under normal conditions, proceed as follows.

- a. Move the throttle lever to the SLOW position.
- b. Allow engine to idle for 1-2 minutes.
- c. Turn engine switch to OFF "OFF".
- d. Turn the fuel valve lever to OFF.

**ATTENTION:** Not move the choke lever to stop the engine to CHOKE. Risk of reignition or damage to the engine!

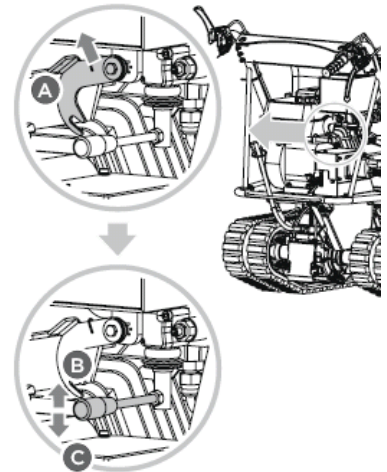
#### **NOTES**

- The steering characteristics change proportional to the speed driven and the laden weight. The lightly loaded machine can be steered with lighter lever operation. With higher loading of the steering lever to control with higher pressure.
- The highest loadings of the machine is according to the floor on which the machine is used to adjust.
- It is therefore recommended to drive on difficult tracks in a low gear and with caution. In such situations, the machine to be driven over the entire range in a low gear.
- Avoid sharp turns and frequent changes of direction when driving on the road, especially on rough, tough terrain, which has many sharp, uneven areas, causing high friction.
- Although the machine has rubber tracks, please remember, to be careful when working under adverse weather conditions (ice, rain and snow) or on soils where the machine could be unstable.
- When the clutch lever is released, the machine is automatically braked and stops.
- If the machine is stopped on steep slopes, one of the tracks must be secured with a wedge.



### 13.4.4 Dump box lifting and lowering ZI-MD500HST

- Pull the locking plate to the direction A and unlock the tipping handle.
- To raise the dump box, pull the tipping handle up to the direction B. The hydraulic system operates raising the dump box.
- To lower the dump box, pull the tipping handle down to the direction C. The hydraulic system operations lowering the dump box.
- When the dump box is lowered in original position lock the tipping handle with the locking plate.



## 14 MAINTENANCE



### ATTENTION

**No cleaning, upkeep, checks or maintenance when machine is running**  
 Shut off the machine and let it cool down before start servicing!

The machine does not require intense maintenance. However, to ensure a long lifespan, we strongly recommend following the upkeep and maintenance plan.

Repairs must be carried out by specialists! Use original ZIPPER parts only!

### NOTICE

Only a properly maintained equipment may be a satisfactory tool. Care and maintenance deficiencies can cause unpredictable accidents and injuries.

Repairs should be performed only by authorized service centers.

**Improper operation may damage the equipment or endanger your safety.**

### 14.1 Maintenance plan

Controls for the maintenance of the machine	
Loose or lost screws, nuts, bolts	Regularly prior to each operation
Damage of any part of the machine	Regularly prior to each operation
Fuel tank of tightness	Regularly prior to each operation
Track checking	Regularly prior to each operation
Machine cleaning	Regularly after operation
Lubricate the moving parts	Every 25 working hours
Cleaning spark plug	Every 25 working hours
Cleaning air filter	Every 20-30 working hours
Oil level checking	Every 50 working hours



## 14.2 Cleaning

Clean the machine and the working attachment from soil, dust, grass, chips, and small twigs, etc.

### NOTICE

**The use of solvents, harsh chemicals or abrasive cleaners leads to damage to the machine!**

Therefore: When cleaning, use only mild detergent

The use of high pressure cleaners is not recommended. It shortens the service life and reduces the operational integrity. (Water can get into the gear!)

Impregnate bare surfaces of the machine against corrosion (e.g., anti-rust WD40)

## 14.3 Engine

Information about engine maintenance you can find in operation manual of the engine manufacturer!

### 14.3.1 Engine oil exchange

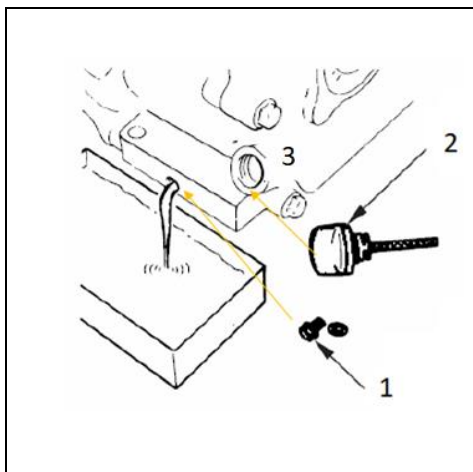
The engine oil change would be explicitly mentioned here in order to be included in the machine operating manual. Oil change interval after the first 20h or 1 month after commissioning and then every 100h or 1x per year.

### NOTICE



**Waste oils are toxic and must not be released into the environment!**

Contact your local authorities for information on proper disposal.



1. Remove the oil drain plug (1) from the engine.
2. Open the oil tank cap (2). Collect the draining oil in a collection container and dispose of it properly.
3. Retighten the oil drain plug after draining.
4. Fill in fresh oil through the filling opening (3) (see section Checking the engine oil level).
5. Use only high quality engine oil, e.g: SAE30, 15W40 or similar!

### NOTICE



**Drain the used oil when the engine is warm.  
Warm oil drains quickly and completely.**

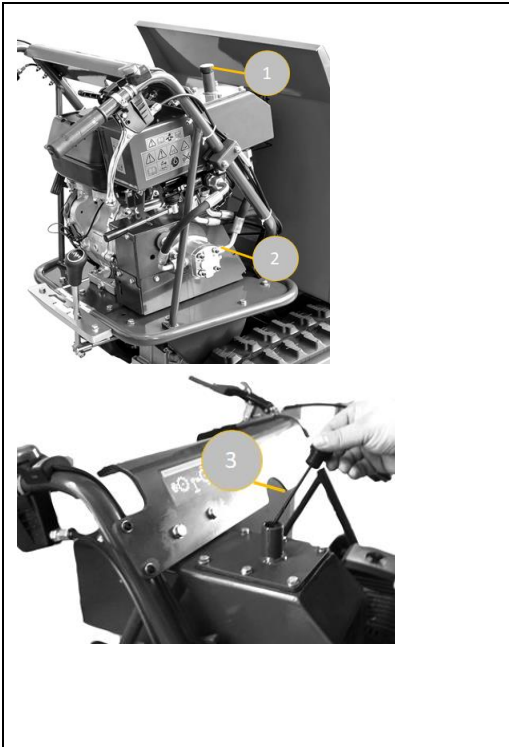


### 14.3.1 Check hydraulic oil

#### NOTICE



**Waste oils are toxic and must not be released into the environment!**  
Contact your local authorities for information on proper disposal.



1. Loosen the hydraulic pipe (2) to drain the old hydraulic oil into a suitable container.
2. After the hydraulic oil tank has been completely emptied, retighten the hydraulic pipe (2).
3. Remove the oil dipstick (1) and add the oil.  
The recommended hydraulic oil is 10W AW32, ASLE H-150 or HLP 32.  
Oil capacity of the hydraulic system: see technical data.
4. Check the correct oil level by means of the marking (3) on the dipstick after filling.

## 14.4 Gearbox

### 14.4.1 Check gearbox oil

The gearbox is pre-lubricated and sealed at the factory. Unless there is evidence of leakage or service has been performed on the gearbox, no additional lubricate should be required until 50 hours of use. For future use, check the oil level after every 50 hours of use.

#### NOTICE



**Waste oils are toxic and must not be released into the environment!**  
Contact your local authorities for information on proper disposal.

If you remove the oil level plug and no oil flows out, please add oil and then screw the oil level plug.

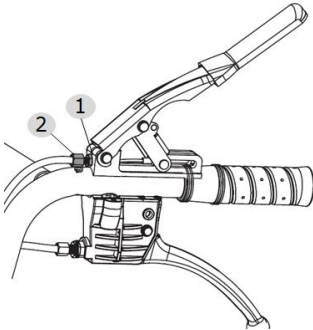
**NOTICE:** recommended motor oil: GL-5, GL-6, SAE80W-90. Do not use synthetic oil!

If you want to replace oil, place the machine on a level ground. The machine must be stopped and still warm. Unscrew the filter cap and the drain plug. When the oil is drained, replace the drain plug, fill up with fresh oil and then replace the filter cap.



### 14.5 Clutch

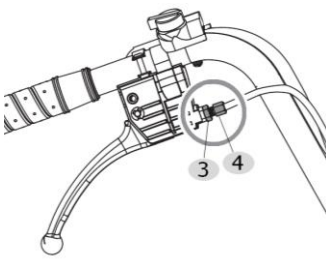
As clutch wears out, the same lever could have a wider opening, being so uneasy to use. To enable proper operation, the clutch cable must be adjusted:



1. Loosen the jam nut (1) by turning it counter clockwise with 10 mm wrench.
2. The clutch lever is set to the original position with the adjusting nut (2).
3. Then retighten the lock nut (1).

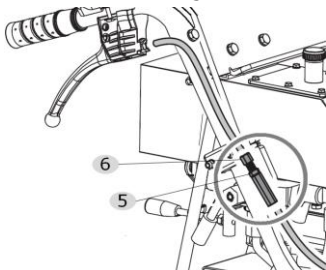
### 14.6 Steering

If you have difficulty steering the unit, you will need to adjust the steering levers with the special adjusters.



1. Loosen the jam nut (3) by turning it counter clockwise with 10 mm wrench.
2. Unscrew the adjust nut (4) to eliminate the play in the cable, which can occur after initial use or normal wear. Be very careful not to unscrew the adjust nut too much because this can create another problem: the loss of traction.
3. Then retighten the lock nut (3).

If the above adjustment does not create enough cable tension, follow the steps below:



1. Loosen the jam nut (5) by turning it counter clockwise with 10 mm wrench.
2. Unscrew the adjustment nut (6) to eliminate the play in the cable. (do not to unscrew the adjust nut too much because this can create another problem: the loss of traction).
3. Retighten the lock nut (5).





## 14.7 Tracks

### 14.7.1 Tightening

With use, tracks tend to loosen. When operating with loose tracks, they tend to slip over the driving wheel causing it to jump its housing or to work in precarious situation, thus damaging wear to the housing.

To check track tightness, proceed as follows:

- Set the machine on a flat surface with compact ground, better on an asphalt or stone pavement.
- Lift the machine and set it on blocks or supports rated for the weight of the machine so that the tracks are approximately **100mm** off the ground.
- Measure the track midline vs. the horizontal line. The reading must not be more than **10 - 15mm**.

#### If the distance is greater, proceed as follows:

- Use the tipping handle to tip the dump box and set it on blocks or supports rated for the weight of the box.
- Loosen the locknut **A**. Tighten bolt **B** until the correct tightness is restored.
- Secure bolt **B** by tightening locknut **A** thoroughly.
- Return the dump box to its original position

#### WARNING

The adjustment of the chains affect the brakes. Please with great caution proceed as a chain spanned loss of braking action results.

If the adjustment does not allow further adjustment more, the chain should be replaced.

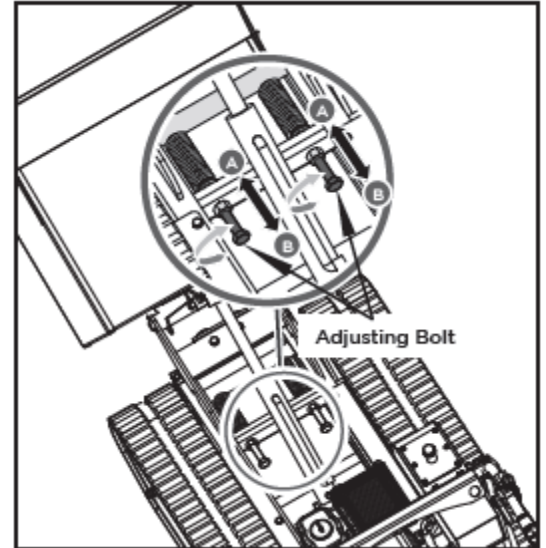
- Tilting bring back to the starting position.

### 14.7.2 Replacing tracks

Check the condition of the tracks periodically. If any track is cracked or frayed, it should be replaced as soon as convenient.

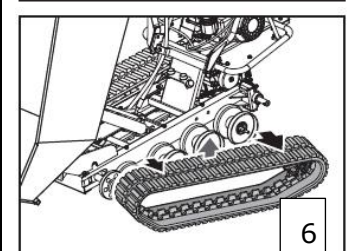
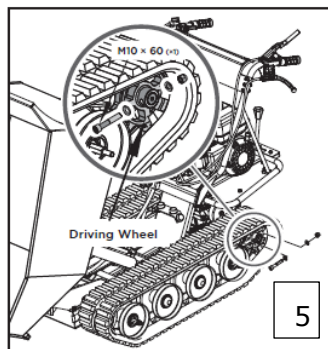
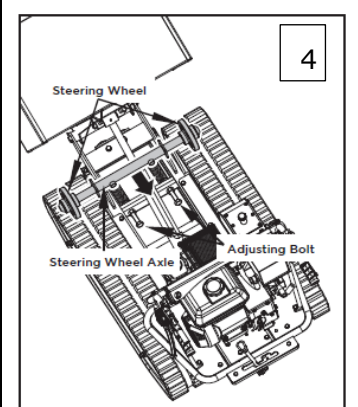
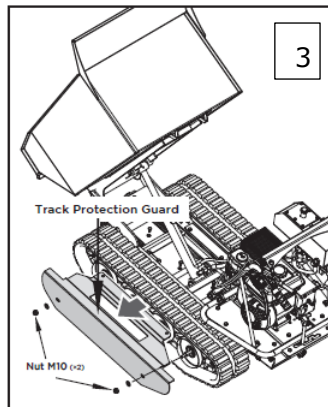
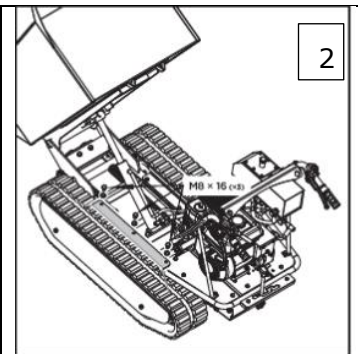
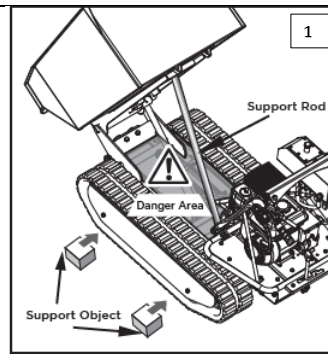
#### WARNING

When removing and replacing the chain, make sure that you pinching your hands between the wheel and the chain.





1. Lift up the hopper and insert a support rod for safety purpose or disassemble the hopper.
2. Lift the machine and set it on blocks or supports rated for the weight of the machine so that the tracks are approximately 10 cm.
3. Remove the three M8x16 bolts and washers that fix the track protection guard. (Picture 2)
4. Remove the two M10 nuts and washers from the side track protection guard. (Picture 3)
5. Loosen the adjustable bolts and pull the steering wheel axle toward the engine, then track will be loosen. (Picture 4)
6. Remove the M10x60 bolt, washers and nut from the driving wheel. (Picture 5)
7. Pull out the whole track with driving wheel and assemble the new track. (Picture 6)
8. In reverse order, repeat the upper steps to fix the chain and the track protection wheel guard to finish the track-replacing work.



## 14.8 Air filter

NOTE: Dirty air filters reduce the engine power due to insufficient air flow to the carburetor. Regular monitoring, especially in dusty atmosphere is therefore essential!

ATTENTION: Never clean the air filter elements with gasoline or flammable solvents: Warning. Fire or explosion!

Do not run the engine without an air filter: This dust penetrates through the carburetor and causing premature wear

## 14.9 Storage

If the machine is stored for longer than 30 days:

- Let the machine cool down
- Clean the machine and dry
- Empty Tank and carburetor completely, avoid fuel spillage
- Store in a dry, out of reach of children place, well packaged



**14.10 Disposal**



Do not dispose the machine, machine components fuel and oil in residual waste. Contact your local authorities for information regarding the available disposal options. When you buy at your local dealer for a replacement unit, the latter is obliged to exchange your old.

**15 TROUBLE SHOOTING**

<b>Trouble</b>	<b>Possible cause</b>	<b>Trouble</b>
<b>Engine will not start</b>	Incorrect starting sequence	Observe the correct starting sequence
	• Dirty air filter	• Clean/replace air filter
	• No fuel supply	• Refuel
	Fault in the fuel line	Check the fuel line for kinks or damages
	Engine flooded.	Screw off, clean and dry the spark plug. Then pull the cranking rope several times and reinstall the spark plug
	Spark plug connector not placed on.	Place on the spark plug connector
<b>Engine starts and is stalled immediately</b>	No ignition spark	Clean/replace spark plug Check ignition cable
	• Incorrect idle adjustment	• Contact customer service
<b>Machine works with interruptions</b>	• Carburetor incorrectly adjusted	• Contact customer service
	• Spark plug fouled	• Clean/replace spark plug • Check spark plug connector
<b>Machine does not work with full performance</b>	• Machine overloaded	Too much pressure soil too tough
	• Dirty air filter	• Clean/replace air filter
	• Carburetor incorrectly adjusted	• Contact customer service
<b>Machine does not run while the engine is running</b>	Gear is not engaged properly	Switch shift lever in right position

**NOTICE**



**Should you in necessary repairs not able to properly to perform or you have not the prescribed training for it always attract a workshop to fix the problem.**



## 16 PRÓLOGO (ES)

### ¡Estimado cliente!

Estas instrucciones de servicio contienen informaciones e indicaciones importantes sobre la puesta en marcha y el manejo del volquete de tracción oruga ZI-MD500HST.

A continuación, la denominación comercial habitual de la máquina (véase la portada) será sustituida en las presentes instrucciones de servicio por la denominación «Máquina».

Las instrucciones de servicio forman parte de la máquina y no deben guardarse aparte de ella. ¡Consérvelas para futuras consultas y adjúntelas a la máquina en caso de que la transfiera a terceros!

### ¡Observe las indicaciones de seguridad!



Antes de poner en funcionamiento la máquina, lea atentamente estas instrucciones. Esto le facilitará manejarla correctamente y evitar malentendidos y posibles daños.

Observe las advertencias y las indicaciones de seguridad. Su incumplimiento puede producir lesiones graves.

Debido al constante desarrollo de nuestros productos, las ilustraciones y los contenidos pueden diferir ligeramente. Si detecta algún fallo, comuníquenoslo.

¡Sujeto a modificaciones técnicas!

### Derechos de propiedad

© 2020

La presente documentación está protegida por la ley de propiedad intelectual. ¡Todos los derechos constitucionales resultantes quedan reservados! En particular, serán objeto de procedimientos judiciales la reimpresión, traducción y la extracción de fotos e ilustraciones.

El tribunal de jurisdicción será el tribunal regional de Linz o el tribunal competente para 4707 Schlüsslberg.

### Dirección del servicio postventa

**ZIPPER MASCHINEN GmbH**

Gewerbepark 8, A-4707 Schlüsslberg  
AUSTRIA

Tel.: +43 7248 61116-700

Fax: +43 7248 61116-720

Mail: [info@zipper-maschinen.at](mailto:info@zipper-maschinen.at)



## 17 SEGURIDAD

### 17.1 Uso conforme a las especificaciones

¡Únicamente se debe utilizar la máquina en perfectas condiciones técnicas, de una manera adecuada, teniendo en cuenta la seguridad y los peligros! ¡Se deben subsanar inmediatamente los fallos que puedan afectar a la seguridad! Deben respetarse las condiciones de funcionamiento, de mantenimiento y de reparación prescritas por el fabricante y las instrucciones de seguridad presentadas en el manual.

¡Está totalmente prohibido modificar o desconectar los equipos de protección de la máquina!

**La máquina ha sido diseñada exclusivamente para llevar a cabo las siguientes tareas:**

¡Pequeñas tareas de carga y transporte en jardinería y paisajismo y en agricultura!

Esta máquina no está destinada a ser utilizada por personas (incluidos los niños) con capacidades físicas, sensoriales o mentales reducidas, o con falta de experiencia y/o conocimientos, a menos que sean supervisadas o instruidas sobre el uso de la máquina por una persona responsable de su seguridad. No permita nunca que niños o personas no familiarizadas con estas instrucciones manejen la máquina. Los niños deberán ser supervisados a fin de asegurar que no jueguen con la máquina.

**ZIPPER-MASCHINEN no asumirá ninguna responsabilidad ni serán motivo de garantía otros usos o cualquier uso que no sea el previsto y los daños materiales o lesiones resultantes.**



### ADVERTENCIA

- ¡No excede el peso de carga máximo!
  - Pendiente permitida en la dirección de marcha: 30° (¡respete la posición del centro de gravedad y el tipo de carga!)
  - Pendiente permitida transversal a la dirección de marcha: 26° (¡respete la posición del centro de gravedad y el tipo de carga!)
  - ¡Si se retiran o se modifican los componentes de seguridad se pueden producir daños en el aparato y provocar lesiones graves!
  - ¡Lea también las instrucciones de uso adjuntas del fabricante el motor!
- ¡RIESGO ELEVADO DE SUFRIR LESIONES!**



#### Uso indebido:

- No se permite operar la máquina en condiciones fuera de los límites especificados en las presentes instrucciones.
- No se permite operar la máquina sin los dispositivos de protección previstos
- Está prohibido desmontar o desconectar los dispositivos de protección.
- La máquina no está homologada para transportar personas
- ¡La máquina no está homologada para circular por vías públicas!
- No se permite llevar a cabo modificaciones en el diseño de la máquina.
- Está prohibido operar la máquina de manera o para fines que no concuerden al 100% con las indicaciones de las presentes instrucciones de uso.
- ¡No deje nunca la máquina desatendida, sobre todo si hay niños en las inmediaciones!

### 17.2 Instrucciones de seguridad

**¡Deben sustituirse inmediatamente los letreros de advertencia y/o las pegatinas que haya en la máquina, que se hayan vuelto ilegibles o se hayan retirado!**

**¡Las leyes y disposiciones locales vigentes pueden estipular la edad mínima del operario y restringir el uso de esta máquina!**

Para evitar fallos de funcionamiento, daños y efectos perjudiciales para la salud se DEBEN tener en cuenta las siguientes indicaciones:

- **Usar la máquina únicamente cuando haya suficiente luz, para garantizar que se puede manejar sin peligro.**
- **¡Está prohibido trabajar en la máquina si está cansado, desconcentrado o bajo la influencia de medicamentos, alcohol o drogas!**



- ¡Los niños y las personas que no están familiarizados con estas instrucciones de servicio no deben usar la máquina!
- Precaución sobre una base resbaladiza – Peligro de deslizamiento – Peligro de lesiones. Cuando trabaje debe usar un calzado de seguridad. Los resbalamientos, tropiezos o caídas son la causa principal de lesiones graves o mortales.
- La máquina solamente debe ser manejada por personas instruidas (que conocen y comprenden estas instrucciones de servicio), cuyas habilidades motoras no están limitadas, en comparación con los trabajadores habituales.
- ¡El personal no autorizado, en especial los niños, y el personal no cualificado deben mantenerse alejados de la máquina en marcha!
- Si entrega la máquina a terceros de debe entregarle también este manual.
- Antes de cada uso, debe comprobarse la seguridad operativa de la máquina
- No suba nunca en el volquete. No transporte nunca personas.
- ¡Riesgo de quemaduras! Durante el funcionamiento de la máquina se emiten gases calientes y hay piezas de la misma que se calientan como, por ejemplo, el escape y el motor.
- Espere a que la máquina haya enfriado antes de almacenarla.
- Tras el funcionamiento la máquina debe enfriar. Sino corre grave riesgo de quemaduras
- **NOTA: ¡La gasolina es fácilmente inflamable!**
- Apague el motor antes de repostar
- Prohibido fumar y llamas vivas durante el repostaje.
- No debe repostar mientras el motor y el carburador estén aún calientes.
- Debe repostar siempre al aire libre o en zonas bien ventiladas.
- Evite el contacto con la piel y la ropa (¡peligro de incendio!).
- Tras repostar cierre firmemente la tapa del depósito.
- Debe recoger inmediatamente los vertidos de combustible.
- La gasolina debe almacenarse únicamente en recipientes especiales para ello
- Si hubo pérdidas de gasolina no se debe arrancar el generador en ninguna circunstancia. En lugar de ello debe retirar la máquina de la superficie ensuciada con gasolina. No debe intentar arrancar hasta que se hayan evaporado todos los vapores de gasolina generados.
- Debe reemplazar el depósito o los cierres del depósito dañados.
- Tras finalizar el trabajo cierre la válvula de paso de la gasolina (si disponible)
- ¡Trabaje de forma concentrada y segura y asegúrese siempre de que se mantiene en una POSICIÓN segura!
- ¡Tenga cuidado en las superficies de trabajo irregulares, así como inclinadas!
- Evite el uso sobre hierba o césped ¡Peligro de resbalamiento!
- Las pausas regulares reducen el riesgo de seguridad debido a la pérdida de control ocasionada por cansancio.
- ¡Preste especial atención cuando maniobre o mueva la máquina marcha atrás!
- No aparque ni estacione la máquina nunca sobre un lugar inestable que pueda ceder.
- ¡Al trabajar en y con la máquina, lleve equipo de protección adecuado (ropa de protección ajustada, guantes protectores conformes con EN 388, clase 3111, gafas de protección, protección auditiva, calzado de seguridad S1)!
- No deje nunca que el motor se mueva en áreas cerradas o delimitadas.
- Los gases de escape contienen monóxido de carbono tóxico. Una alta concentración puede ocasionar desmayo e incluso la muerte.
- Si el depósito de carburante debe vaciarse debe vaciarlo al aire libre. El carburante descargado debe guardarse en un recipiente especial para ello o eliminarse de forma profesional.
- ¡No deje nunca desatendida la máquina en marcha!
- Apague el motor tras finalizar el trabajo y en cada pausa.
- No debe retirar nunca la tapa del depósito con el motor en marcha o caliente.

**Apague el motor y retire la llave de contacto en las máquinas que arrancan con batería:**

- Antes de revisar, limpiar o trabajar en la máquina
- Si la máquina comienza a vibrar demasiado o si emite demasiado ruido debe revisarla inmediatamente. Antes de volver a arrancar y trabajar con la máquina debe realizar las reparaciones necesarias





- **Antes de repostar**
- **siempre que abandone la máquina**

### 17.3 Riesgos residuales

Aunque se cumplan todas las disposiciones de seguridad y se utilice conforme a las especificaciones, hay que tener en cuenta los siguientes riesgos residuales:

- **Peligro producido por el ruido:**

Trabajar sin protección auditiva puede dañar permanentemente el oído.

- **Peligro producido por el entorno de trabajo:**

Tenga cuidado con las piedras y otros objetos que puedan salir despedidos de y por la máquina.

- **Peligro para las manos o los dedos:**

Peligro de aplastamiento: Conduzca la máquina siempre con ambas manos. Actúe con suma precaución durante el vuelco.

¡Riesgo de quemaduras! Si toca el silenciador, el escape y otros componentes de la máquina que se calientan puede sufrir quemaduras graves tras un funcionamiento de larga duración o con el motor caliente.

- **Peligro de incendio y explosión:**

La gasolina se inflama con facilidad y en determinadas circunstancias explota.

No rellene NUNCA combustible ni aceite para motor cuando la máquina está en funcionamiento o caliente.

Cuando esté repostando y en lugares donde se almacena combustible no debe fumar ni tener llama viva o chispas.

No llene en exceso el depósito de combustible y evite las pérdidas durante el repostaje. Si hay vertidos de gasolina es obligatorio garantizar que antes de arrancar el motor ese área está completamente seca/limpiada.

Asegúrese de que el cierre del depósito sea bien cerrado tras repostar.

- **Peligros químicos**

No se debe manejar ni repostar un motor de gasolina o gasóleo en un recinto cerrado sin suficiente ventilación.

El monóxido de carbono de los gases de escape de las unidades motrices internas del motor de combustión pueden ocasionar graves daños en la salud e incluso la muerte cuando son inhalados en recintos cerrados. Por eso solamente debe poner la máquina en funcionamiento en zonas bien ventiladas o al aire libre.

Los combustibles líquidos pueden ocasionar daños medioambientales y cutáneos graves.

- **Vibración:**

El valor de emisión de vibraciones especificado se ha medido con arreglo a un procedimiento de ensayo normalizado y se puede utilizar para comparar una máquina con otra. El valor de emisión de vibraciones especificado se puede utilizar también para una evaluación preliminar de la suspensión.

Advertencia:

El valor de emisión de vibraciones puede diferir del valor indicado durante el uso real de la máquina, dependiendo de la forma en la que se utilice.

Si personas con trastornos cardiovasculares están sometidas a vibraciones mecánicas fuertes pueden sufrir daños en los vasos sanguíneos y/o el sistema central. Las vibraciones en los dedos, las manos o las muñecas pueden ocasionar los siguientes síntomas: «adormecimiento» de partes corporales (entumecimiento), hormigueo, dolor, pinchazos, cambios de color cutáneo o de la piel. ¡Si padece alguno de esos síntomas consulte a un médico!

Para reducir el riesgo del fenómeno de Raynaud mantenga las manos calientes durante el trabajo y cuide la máquina y sus accesorios.

Estos riesgos se pueden minimizar si se aplican todas las disposiciones de seguridad, si se llevan a cabo correctamente los trabajos de mantenimiento y de conservación de la máquina, y si la máquina es usada, cuidada y mantenida conforme a las especificaciones y por personal especializado debidamente formado.



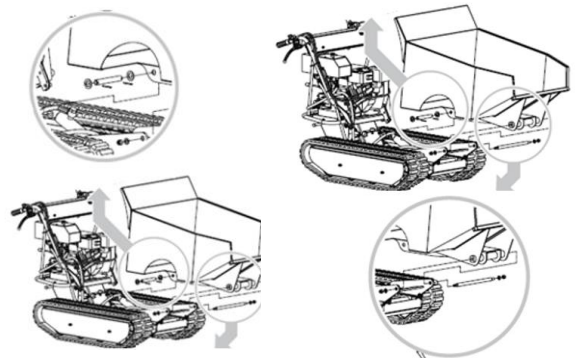
## 18 MONTAJE

Inmediatamente después de la recepción del suministro, compruebe si todos los componentes están en buen estado. Notifique inmediatamente a su distribuidor o a la empresa de transporte los daños o los componentes que falten. Además, los daños visibles causados por el transporte deben anotarse inmediatamente en el albarán de entrega, de conformidad con las disposiciones de la garantía; de lo contrario, la mercancía se considerará que ha debidamente aceptada.

### 18.1 Ensamblaje

#### 18.1.1 ZI-MD500HST

- Coloque el volquete en el soporte.
- Alinee los orificios con el soporte.
- Pase el eje por los orificios y sujételo en el lateral con distanciadores y pasadores.



#### Escudo quitanieves:

- Monte los soportes (1) y (2) con 6 tornillos M10×25, arandelas distanciadoras y tuercas.
- Sujete el soporte (4) con los 4 tornillos M10×25 y las arandelas distanciadoras en los soportes (1) y (2).
- Fije los soportes (5) con 2 tornillos en el escudo quitanieves
- Monte las patas en el escudo quitanieves. Para ello coloque la pata en el soporte en el escudo quitanieves y fíjela con el tornillo (6) y la tuerca (7).
- Montaje de todo el escudo quitanieves en la máquina con ambos pernos.
- El escudo quitanieves puede tomar 3 posiciones angulares (recta (perno (1) (pos. 1), orientado hacia la derecha (pos. 2) y orientado hacia la izquierda (pos. 3))





## 19 FUNCIONAMIENTO

Ponga la máquina en funcionamiento únicamente si se encuentra en perfecto estado. Antes de poner la máquina en funcionamiento, se debe inspeccionar visualmente. Los dispositivos de seguridad y los elementos de mando deben comprobarse cuidadosamente. Compruebe si las uniones roscadas presentan daños y están bien apretadas.

### 19.1 Instrucciones de funcionamiento



#### AVISO

- **Antes de arrancar soltar siempre el embargue**
- **Conducir la máquina siempre con ambas manos**
- **En primer lugar pisar el embregue, después acelerar**
- **No sobrecargue la máquina**
- **Distribuir el peso de la carga uniformemente**
- **El engranaje no está sincronizado. Cambie de marcha solo mientras está parado**
- **Circule por pendientes y cuestas de un tirón, sin pararse en medio**
- **No vacíe el volquete nunca sobre un lugar blando**
- **¡Antes de comenzar a trabajar compruebe si el volquete está bloqueado con seguridad!**
- **¡Preste atención al cambio del centro de gravedad al vaciar el volquete!**

### 19.2 Funciones de los componentes

**1 Guardamotor:** Para el funcionamiento se enciende el motor con el guardamotor (ON).

Para apagar el motor se pone el guardamotor en OFF.

**2 Acelerador:** Con el acelerador se controla el régimen de revoluciones del motor. **L** = bajo **H** = alto

**3 Palanca derecha de dirección:** Accionamiento de la palanca => circulación hacia la derecha

**4 Embrague:** Pisada sobre el embrague => embrague, levantar el pie del embrague => desembrague

**5 Palanca izquierda de dirección:** Accionamiento de la palanca => circulación hacia la izquierda

**7 Palanca de cambio:** Cambio entre marchas (3x hacia delante y 1x marcha atrás)

**8 Palanca de vuelco:** Realización del vuelco

### 19.3 Puesta en marcha

#### 19.3.1 Revisar el nivel de aceite

#### ADVERTENCIA

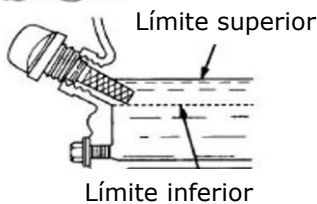
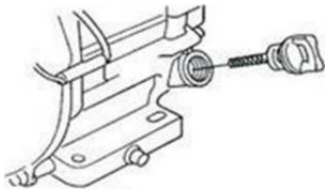
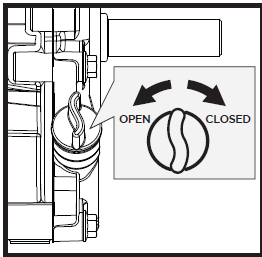


**¡NOTA!** Para el transporte descargar el aceite del motor. Antes del uso rellene con aceite para motor. ¡La inobservancia provocará un daño irreversible en el motor y nos exime de toda garantía!

#### AVISO



Un nivel de aceite demasiado bajo ocasiona daños en el motor y reduce la vida útil de la máquina. Por eso debe comprobar cada vez que arranca el nivel de aceite y rellenar aceite cuando sea necesario.



1. Coloque la máquina sobre una superficie llana para comprobar el nivel de aceite. Apague la máquina y déjela reposar diez minutos para que el aceite que circula se pueda acumular en el cárter.
2. Desenrosque la varilla de medición de aceite y límpiela con un paño limpio y sin pelusas o con una toalla de papel que no suelte pelusa.
3. Introduzca la varilla de medición en la abertura hasta el tope, pero sin enroscarla. (Asegúrate de que la varilla está realmente metida hasta el fondo, a veces se atasca).
4. Extraiga de nuevo la varilla de medición y lea el nivel. Para ello hay dos marcas – véase la figura a la izquierda.
5. Si el nivel es muy bajo rellene como máximo hasta el borde superior con aceite.
6. Vuelva a meter y enroscar la varilla.
7. Limpie el posible aceite vertido en la máquina.

### 19.3.2 Repostaje

## ADVERTENCIA

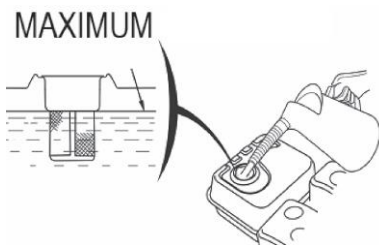
**¡Reposte únicamente gasolina sin plomo ROZ 95 (o la gasolina correspondiente para aparatos)!**

**No reposte en ninguna circunstancia mezcla de 2 tiempos o gasóleo. ¡DAÑOS EN EL MOTOR!**

## AVISO



**¡Observe las normas de seguridad para el control del carburante! Filtre el carburante cuando reposte, para evitar que entren partículas externas en la cámara de combustión. Recoja las pérdidas de carburante.**



1. ¡Reposte solo al aire libre!
  2. Antes de sacar la tapa del depósito apague el motor y deje que se enfríe la máquina.
  3. Limpieza del área de la tapa del depósito.
  4. Retire la tapa del depósito con cuidado.
  5. Compruebe el nivel de llenado con un examen visual.
  6. Si fuese necesario, rellene carburante.
  7. Volumen máximo del motor ¡consulte los datos técnicos!  
Rellene el depósito solo hasta 1,5 cm por debajo del borde de la boquilla de llenado, para que el carburante tenga espacio para dilatar.
- AVISO:** Cuando sea necesario rellene con gasolina con los octanos correspondientes (ROZ 95).
8. Vuelva a enroscar la tapa del depósito.
  9. Limpie los posibles residuos de carburante y espere hasta que se hayan disipado los vapores.



### 19.3.3 Comprobar el aceite hidráulico

En el depósito del aceite hidráulico debe haber aprox. 3,5 litros de fluido hidráulico (HL 46 o similar).

## 19.4 Manejo

### 19.4.1 Arranque del motor

#### Arranque el motor cuando la máquina se ha montado correctamente:

- Ponga la palanca de cambio (7) en la posición neutra.
- Mueva la palanca del estrangulador en la posición máxima del estrangulador.
- Coloque el guardamotor en «ON»
- Tire varias veces de la cuerda de arranque para llenar el carburador con gasolina.
- Tire de la empuñadura de la manivela de arranque hasta que sienta resistencia. Deje que la cuerda corra lentamente hasta el final y luego tire rápidamente.
- En cuanto el motor se ponga en marcha vuelva a colocar lentamente la manivela del arrancador en la guía.
- Tras unos segundos de marcha en ralentí ponga la palanca del estrangulador en la posición **OPEN**.

#### Para arrancar un motor ya caliente no hace falta accionar la palanca del estrangulador.

- Si el motor está caliente ponga la marcha deseada (hacia delante / hacia atrás) con la palanca de cambio (7). Si no se puede poner la marcha pise el embrague (4) brevemente y repita el cambio. Tras poner la marcha accione el embrague y el volquete de tracción oruga comienza a circular. Regule la velocidad tirando del acelerador.
- Con la palanca de dirección en las empuñaduras puede maniobrar con facilidad. Para circular en la dirección deseada use la palanca de dirección derecha o izquierda.

### 19.4.2 Marcha en vacío

Ponga el acelerador en «SLOW» (LENTO) para no sobrecargar el motor cuando no tiene que realizar ningún trabajo. Bajando las revoluciones a ralentí se prolonga la vida útil del motor, se ahorra carburante y se reduce el nivel sonoro de la máquina.

### 19.4.3 Parada del motor

Para parar el motor suelte el embrague y gire el interruptor del motor a la posición «**OFF**». En circunstancias normales proceda como se indica a continuación.

- e. Ponga el acelerador en la posición **SLOW**.
- f. Deje que el motor funcione a ralentí 1-2 minutos.
- g. Ponga el guardamotor en «**OFF**».
- h. Ponga la válvula de carburante en **OFF**.

**NOTA:** No ponga la palanca del estrangulador en CHOKe para parar el motor. ¡Peligro de retroceso o daños en el motor!



#### AVISO:

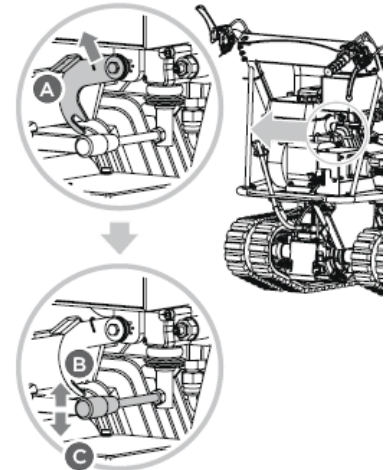
- La maniobrabilidad varía en proporción a la velocidad de marcha y al peso de la carga. Una máquina con carga ligera se puede maniobrar moviendo ligeramente la palanca. Si la carga es mayor deberá mover la palanca con más fuerza.
- La máxima carga debe adaptarse al suelo sobre el que se utiliza la máquina.
- Por eso se recomienda circular por recorridos difíciles en una marcha baja y con gran precaución. En dichas situaciones debería circular durante todo el trayecto a baja velocidad.
- Evite las curvas pronunciadas y los cambios frecuentes de dirección cuando circule por la carretera, especialmente en terreno irregular y duro que tiene muchos lugares inclinados y desiguales y que provoca una gran fricción.



- Aunque la máquina cuenta con cadenas de goma no debe olvidar actuar con precaución si trabaja en condiciones meteorológicas adversas (hielo, lluvia intensa y nieve) o sobre suelos en los que la máquina esté inestable.
- Si el embrague está suelto la máquina se para y frena automáticamente.
- Si se para la máquina en una pendiente debe asegurar una de las cadenas con una cuña.

#### 19.4.4 Subir y bajar el volquete ZI-MD500HST

- Tire de la palanca de cierre A hacia arriba para desbloquearla.
- Para subir el volquete tire de la palanca de vuelco en dirección B hacia arriba. El sistema hidráulico levanta el volquete.
- Para bajar el volquete tire de la palanca de vuelco en dirección C hacia abajo. El volquete baja de nuevo.
- Tras finalizar el proceso de volcado y antes de continuar la marcha, vuelva a bloquear la palanca de volcado con la manilla.



## 20 MANTENIMIENTO



### NOTA

**¡Apagar la máquina y dejar que se enfríe antes de realizar los trabajos de mantenimiento!**

La máquina precisa de poco mantenimiento y el operario únicamente debe llevar a cabo el mantenimiento de unos pocos componentes.

Se deben subsanar inmediatamente los fallos o defectos que puedan afectar a la seguridad de la máquina.

### AVISO

Un aparato en el que se han llevado a cabo los trabajos de mantenimiento y de conservación periódica y correctamente puede ser una herramienta satisfactoria. El hecho de que no se lleven a cabo los trabajos de mantenimiento y de conservación puede conllevar que se produzcan accidentes y lesiones imprevisibles.

Las reparaciones requieren de conocimientos especiales y únicamente deben ser llevadas a cabo por centros de servicio técnico autorizados.

**Las intervenciones indebidas en el aparato pueden dañarlo o poner en riesgo su seguridad.**

### 20.1 Trabajos de mantenimiento y programa de mantenimiento

Comprobaciones para el mantenimiento de la máquina	
Tornillo sueltos o perdidos	Antes de la puesta en marcha
Daños en las piezas de la máquina	Antes de la puesta en marcha
Estanqueidad del depósito de carburante	Antes de la puesta en marcha
Comprobar la cadena motriz	Antes de la puesta en marcha
Limpieza de la máquina	Tras la puesta en marcha
Lubricación de todas las piezas móviles	Cada 25 horas de servicio
Limpieza de la bujía	Cada 25 horas de servicio





Limpiar el filtro de aire	Cada 20-30 horas de servicio
Controlar el nivel de aceite	Cada 50 horas de servicio

## 20.2 Limpieza

Retirar el polvo y demás sedimentos tras cada uso.

### AVISO

**¡El uso de disolventes, productos químicos agresivos o productos abrasivos puede producir daños materiales y dañar la pintura de la máquina!**

Por lo tanto: Para la limpieza, utilice solo agua o, si fuese necesario, detergentes suaves

No recomendamos usar limpiadores de alta presión. Reduce la vida útil y reduce la capacidad de servicio. (¡Podría entrar agua en el engranaje!)

¡Impregne las superficies desnudas de la máquina contra la corrosión (p. ej. antioxidante WD40)!

## 20.3 Motor

¡Puede consultar la información sobre el mantenimiento del motor en el manual de instrucciones del fabricante del motor!

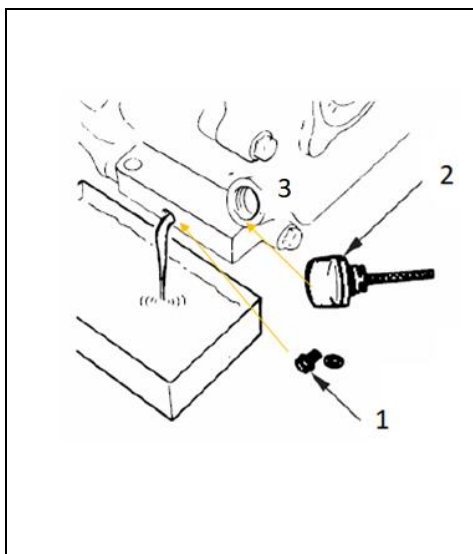
### 20.3.1 Cambio del aceite para motor

El cambio de aceite del motor se mencionaría aquí explícitamente para encontrarlo también en las instrucciones de funcionamiento de la máquina. Intervalo de cambio de aceite: tras las primeras 20 h o 1 mes tras la puesta en marcha y a continuación cada 100 h o 1 vez al año.

### AVISO



**¡Los aceites usados son tóxicos y no deben liberarse en el medioambiente!** Si es necesario, póngase en contacto con las autoridades locales para informarse sobre la eliminación correcta.



1. Retire el tornillo de purga de aceite (1) en el motor.
2. Abra la tapa de cierre del depósito de carburante (2). ¡Recoja el aceite descargado en un recipiente colector y elimínelo profesionalmente!
3. Tras la descarga vuelva a poner el tornillo de purga de aceite.
4. Rellene aceite limpio (3) por la boquilla de llenado (vs. el apartado Revisar el nivel de aceite).  
*¡Use únicamente aceite para motor de alta calidad p. ej.: SAE30, 15W40 o similar!*

### AVISO



**Descargue el aceite usado con el motor caliente. El aceite caliente se descarga rápida e íntegramente.**

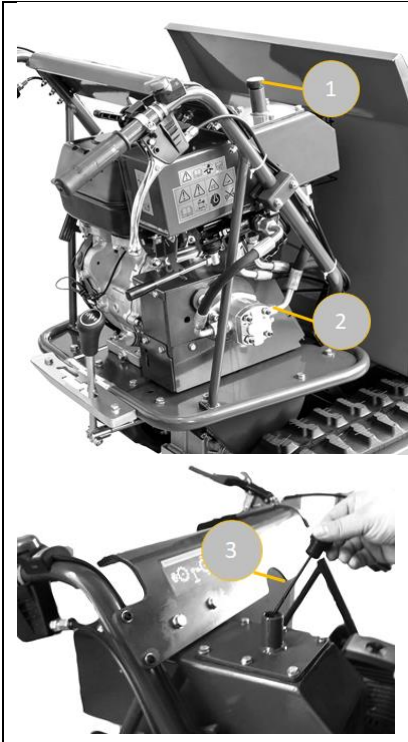


## 20.3.2 Cambio del aceite hidráulico

### AVISO



**¡Los aceites usados son tóxicos y no deben liberarse en el medioambiente!** Si es necesario, póngase en contacto con las autoridades locales para informarse sobre la eliminación correcta.



1. Desconecte la línea hidráulica (2) para descargar el aceite hidráulico usado en un recipiente adecuado.
2. Una vez vaciado por completo el depósito del aceite hidráulico, vuelva a enroscar firmemente la línea hidráulica (2).
3. Extraiga la varilla de medición (1) y rellene con aceite hidráulico.  
Capacidad del depósito de aceite hidráulico: véanse los datos técnicos.  
Fluido hidráulico recomendado: HLP46; 10W AW32, ASLE H-150 o HLP 32.
4. Tras rellenar controle el nivel de aceite correcto con las marcas (3) de la varilla de medición.

## 20.4 Engranaje

### 20.4.1 Control del aceite para engranajes

El engranaje se lubrica y obtura en fábrica. Mientras no haya indicios de pérdidas o no se haya sometido el engranaje a mantenimiento no debe ser necesario lubricante adicional en las primeras 50 horas de servicio.

Para el uso futuro deberá comprobarse el nivel de aceite cada 50 horas de servicio.

### AVISO



**¡Los aceites usados son tóxicos y no deben liberarse en el medioambiente!** Si es necesario, póngase en contacto con las autoridades locales para informarse sobre la eliminación correcta.

Si retira el tapón del nivel de aceite y no sale aceite, agregue aceite y vuelva a enroscar el tapón del nivel de aceite.

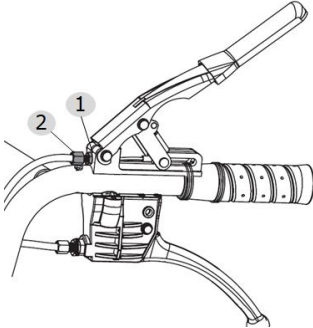
Si quiere cambiar el aceite, coloque la máquina sobre una superficie llana. Debe parar la máquina que debe estar todavía caliente. Desenrosque la tapa del filtro y el tapón de purga. Tras haber descargado el aceite vuelva a enroscar el tornillo de purga. Rellene aceite nuevo y ponga de nuevo la tapa del filtro.

**AVISO:** aceite para engranajes recomendado: GL-5, GL-6, SAE80W-90. ¡No use aceite para motor sintético! Volumen: consulte los datos técnicos.



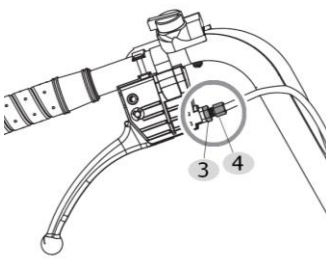
## 20.5 Embrague

El juego del embrague cambia cuando este se desgasta. Para poder funcionar correctamente debe ajustar el cable del embrague.



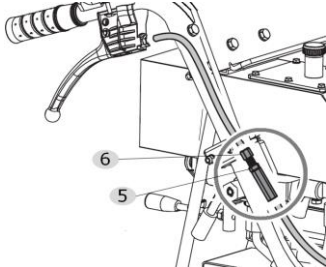
1. Afloje la contratuerca (1) girándola en sentido antihorario con una llave de 10 mm.
2. La palanca de embrague se pone en la posición original con el dispositivo de ajuste (2).
3. Después vuelva a fijar la contratuerca (1).

## 20.6 Control



1. Afloje la contratuerca (3) girándola en sentido antihorario con una llave de 10 mm.
2. Suelte la tuerca de ajuste (4) para eliminar en el cable el posible juego que se genera tras el primer uso o con el desgaste normal. Cuide de no aflojar demasiado los tornillos de ajuste pues ocasionaría otro problema, la pérdida de tracción.
3. Vuelva a fijar la contratuerca (3).

Si el procedimiento indicado no fuese suficiente, proceda como sigue:



1. Afloje la contratuerca (5) girándola en sentido antihorario con una llave de 10 mm.
2. Enrosque el dispositivo de ajuste (6) (no demasiado para no perder tracción) y elimine el juego del cable.
3. Vuelva a fijar la contratuerca (5).



## 20.7 Cadena motriz

### 20.7.1 Tensado

Con el paso del tiempo las cadenas pueden aflojarse. El funcionamiento con cadenas flojas puede hacer que se deslicen sobre la rueda motriz y que salgan de la carcasa o que dejen de funcionar con seguridad, dañando así la carcasa.

**Para comprobar el firme asiento de las cadenas, proceda como sigue:**

- Coloque la máquina sobre una superficie llana, sólida.
- Levante la máquina y colóquela sobre caballetes o soportes que puedan soportar su peso. La distancia entre las cadenas y el suelo debe ser de aprox. **100 mm**.
- Mida la línea central de la cadena a la horizontal. La distancia no debe exceder los **10 a 15 mm**.

**Si la distancia es mayor, proceda como sigue:**

- Accione la palanca de inclinación para inclinar el volquete y colocarlo sobre bloques o soportes que puedan soportar el peso.
- Afloje la contratuerca A.
- Apriete el tornillo B hasta que se restablezca la tensión correcta.
- Asegure el tornillo **B** apretando bien la contratuerca **A**.

#### **ADVERTENCIA**

El ajuste de las cadenas surte efecto sobre los frenos. Proceda con sumo cuidado pues una cadena demasiado tensa puede anular los frenos.

Si ya no se puede ajustar con el tornillo de ajuste deberá cambiar las cadenas.

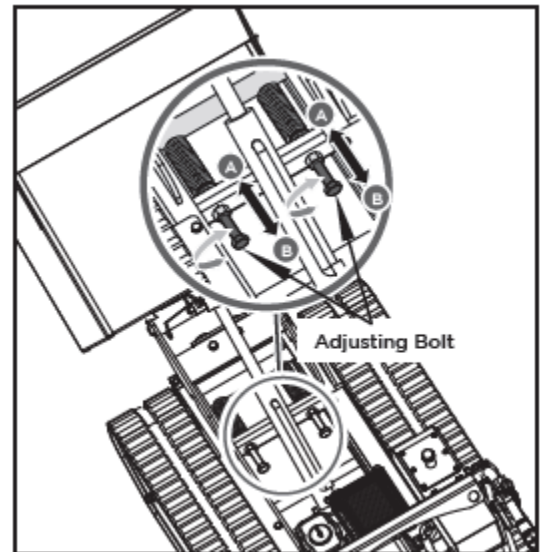
- Vuelva a poner el volquete en la posición de partida.

### 20.7.2 Cambio de las cadenas

Controle con regularidad el estado de las cadenas. Si una cadena se ha roto o se ha vuelto fibrosa, debe sustituirse lo antes posible.

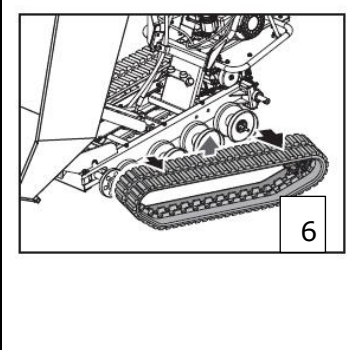
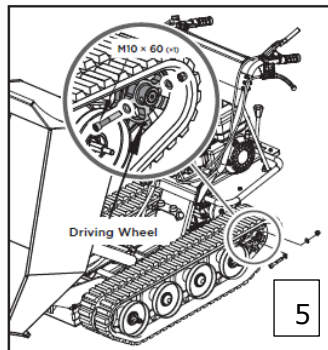
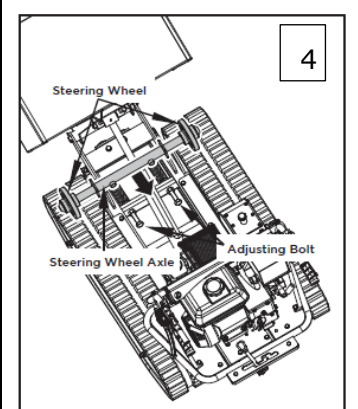
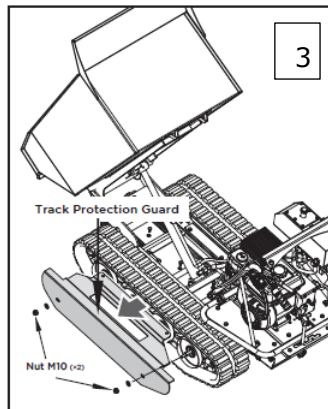
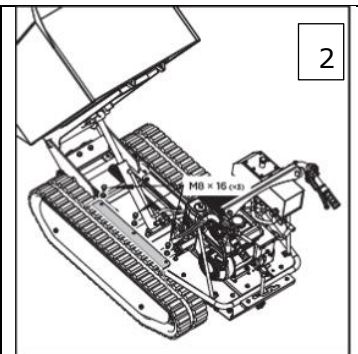
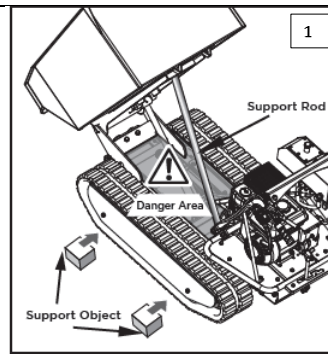
#### **ADVERTENCIA**

Al retirar y montar la cadena debe prestar atención a no poner las manos entre la rueda de rodadura y la cadena, para no aplastarlas.





1. Desmonte el volquete o levántelo del todo y apóyelo con una barra.
2. Coloque la máquina sobre una superficie llana, sólida.
3. Levante la máquina y colóquela sobre caballetes o soportes que puedan soportar su peso.
4. Desenrosque 3 tornillos M8x16 del tapacubos de la rueda de rodadura (figura 2)
5. Retire 2 tuercas y arandelas M10 laterales del tapacubos. (Figura 3)
6. Suelte la contratuerca A y el tornillo B y saque el eje de la rueda en dirección al motor.
7. Saque el tornillo M10x60, la arandela y la tuercasi de la rueda motriz. (Figura 5)
8. Retire la cadena usada y monte la cadena nueva.
9. Para sujetar la cadena y el tapacubos y concluir el cambio de la cadena repita los pasos indicados antes en el orden inverso.



## 20.8 Filtro de aire

Aviso: Los filtros de aire sucios reducen la potencia motor porque entra menos aire en el carburador. ¡Por eso es imprescindible realizar un control regular, especialmente en una atmósfera polvorienta!

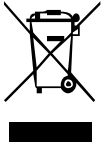
No ponga el motor en funcionamiento sin el filtro de aire: Entraría polvo por el carburador y aceleraría el desgaste

NOTA: No limpie nunca los elementos del filtro de aire con gasolina ni disolventes inflamables. ¡Peligro de incendio y explosión!

## 20.9 Almacenamiento

Si la máquina permanece almacenada más de 30 días:

- Espere hasta que la máquina haya enfriado bastante.
- Descargue el carburante del depósito y el carburador, recójalo en un recipiente colector adecuado y almacene el combustible descargado en un recipiente adecuado.
- Cubra bien la máquina y guárdela en un lugar seco y limpio.

**20.10  
de residuos****Eliminación**

No deseche la máquina, los componentes de la máquina ni los consumibles en la basura doméstica. Póngase en contacto con las autoridades locales para informarse sobre las opciones de eliminación que haya disponibles. Si compra una nueva máquina o un aparato similar a su distribuidor, éste estará obligado en determinados países a eliminar correctamente su máquina usada.

**21 SUBSANACIÓN DE ERRORES**

<b>Error</b>	<b>Posible causa</b>	<b>Subsanación</b>
<b>El motor no arranca</b>	• Secuencia de arranque incorrecta	• Ejecute la secuencia de arranque correcta
	• Filtro de aire sucio	• Limpie/reemplace el filtro de aire
	• Suministro de combustible ausente	• Llenado del depósito
	• Error en el conducto de combustible	• Compruebe si el conducto de combustible tiene dobleces o daños
	• El motor se ha ahogado	• Desenrosque, limpie y seque la bujía, a continuación, tire varias veces de la cuerda de arranque; vuelva a enroscar la bujía
	• Conector de la bujía no insertado	• Inserte el conector de la bujía
	• La bujía no tiene chispa	• Limpie/reemplace la bujía • Revise el cable de arranque
<b>El motor arranca pero se ahoga inmediatamente</b>	• Ajustes incorrectos para el carburador (régimen de ralentí)	• Póngase en contacto con el servicio postventa
<b>La máquina funciona con interrupciones (traquetea)</b>	• El carburador está mal configurado	• Póngase en contacto con el servicio postventa
	• La bujía tiene hollín	• Limpie/reemplace la bujía. • Revise el conector de la bujía
<b>La máquina no funciona a plena potencia</b>	• La máquina está sobrecargada	• Demasiada presión o tierra demasiado pesada
	• El filtro de aire está sucio	• Limpie/reemplace el filtro de aire
	• El carburador está mal configurado	• Póngase en contacto con el servicio postventa
<b>La máquina no se desliza con el motor en marcha</b>	• Marcha mal colocada	• Ponga correctamente la palanca de marcha

**AVISO**

**Si no se ve capaz de llevar a cabo correctamente las reparaciones necesarias o no cuenta con la formación requerida, encomiende siempre a un taller especializado la subsanación del problema.**





## 22 AVANT-PROPOS (FR)

### Cher client, chère cliente,

Le présent manuel d'exploitation contient des informations et des recommandations importantes relatives à la mise en service et à la manipulation du mini dumper à chenilles ZI-MD500HST.

Ci-après, la désignation commerciale courante de la machine (voir page de garde) du présent manuel d'exploitation est remplacée par la dénomination « machine ».

Le manuel d'exploitation fait partie intégrante de la machine et ne doit pas être éliminé.

Conservez-le pour un usage ultérieur et incluez ce manuel de la machine lorsque vous transmettez la machine à une tierce personne !

### **Veillez respecter les consignes de sécurité !**



Avant la mise en service, veuillez lire minutieusement le présent manuel. La manipulation correcte vous facilitera la prévention de malentendus et dommages causés possibles.

Respectez les consignes de sécurité et les avertissements. Toute inobservation peut occasionner de graves blessures.

Nos produits peuvent légèrement diverger des illustrations et des contenus en raison du développement constant. Si vous décelez des erreurs, veuillez nous en informer.

Sous réserve de modifications techniques !

### **Droits d'auteur**

© 2020

Cette documentation est protégée par droit d'auteur. Les droits constitutionnels ainsi réservés ! En particulier, la réimpression, la traduction et l'extrait de photographies et d'illustrations feront l'objet de poursuites judiciaires.

Le tribunal compétent est le tribunal régional de Linz ou le tribunal compétent pour 4707 Schlüsslberg.

### **Adresse du service client**

**ZIPPER MASCHINEN GmbH**

Gewerbepark 8, A-4707 Schlüsslberg  
AUSTRIA

Tel. : +43 7248 61116-700

Fax : +43 7248 61116-720

Mail : [info@zipper-maschinen.at](mailto:info@zipper-maschinen.at)



## 23 SECURITE

### 23.1 Utilisation conforme

Utiliser la machine uniquement en parfait état technique et conformément à son utilisation conforme, à la sécurité et à la sensibilisation aux dangers ! Faire éliminer immédiatement les pannes qui peuvent avoir une influence négative sur la sécurité ! Les conditions d'utilisation, d'entretien et de réparation prescrites par le fabricant et les consignes de sécurité contenues dans ce manuel doivent être respectées.

En règle générale, il est interdit de modifier ou de rendre inopérants les dispositifs de sécurité de la machine !

**La machine est exclusivement destinée aux tâches suivantes :**

Petites tâches de chargement, déchargement et de transport au jardin et dans le paysagisme et l'agriculture !

Cette machine n'est pas destinée à être utilisée par des personnes (y compris des enfants) ayant des capacités physiques, sensorielles ou mentales réduites ou un manque d'expérience et/ou de connaissances, à moins qu'elles ne soient supervisées ou instruites par une personne responsable de leur sécurité sur la manière d'utiliser la machine. N'autorisez jamais des enfants ou des personnes non familiarisées avec ce manuel à utiliser la machine. Les enfants doivent être surveillés pour s'assurer qu'ils ne jouent pas avec la machine.

**La société ZIPPER-MASCHINEN décline toute responsabilité ou garantie pour toute utilisation divergente ou sortant de son contexte et pour les dommages matériels ou corporels qui en résultent.**



### AVERTISSEMENT

- **Ne pas dépasser le poids de chargement maximum !**
  - **Position inclinée permmissible dans le sens de la marche : 30° (tenir compte de la position du centre de gravité et type de chargement !)**
  - **Position inclinée permmissible transversalement au sens de la marche : 26° (tenir compte de la position du centre de gravité et type de chargement !)**
  - **Le démontage ou la modification des composants de sécurité peut entraîner des dommages à l'appareil et des blessures graves !**
  - **Veillez aussi lire le mode d'emploi joint du constructeur du moteur !**
- TRÈS HAUT RISQUE DE BLESSURE !**



#### Utilisation non autorisée :

- L'exploitation de la machine dans des conditions en dehors des limites spécifiées dans ce manuel n'est pas autorisée.
- L'exploitation de la machine sans les dispositifs de protection prévus est interdite.
- Il est interdit de démonter ou d'éteindre les dispositifs de protection.
- La machine n'est pas homologuée pour le transport des personnes
- La machine n'est pas autorisée pour la circulation routière !
- Toute modification de la conception de la machine n'est pas autorisée.
- Il est interdit l'orienter la machine d'une manière ou dans un but non conforme aux instructions contenues dans ce manuel.
- Ne jamais laisser la machine sans surveillance, surtout lorsque des enfants se trouvent à proximité !

### 23.2 Consignes de sécurité

**Les panneaux d'avertissement et/ou autocollants d'avertissement illisibles ou retirés sur la machine doivent être remplacés immédiatement !**

**Des lois et règlements locaux peuvent déterminer l'âge minimum de l'opérateur et limiter l'utilisation de cette machine !**



Afin d'éviter les dysfonctionnements, les dommages et les atteintes à la santé, les instructions suivantes doivent être IMPÉRATIVEMENT respectées :

- **Utiliser la machine uniquement dans des conditions d'éclairage suffisamment bonnes pour garantir un fonctionnement sûr.**
- **En cas de fatigue, de manque de concentration ou sous l'influence de médicaments, d'alcool ou de drogues, il est interdit de travailler sur la machine !**
- **Les enfants et les personnes qui ne sont pas familiarisés avec ce manuel d'exploitation ne doivent pas utiliser la machine !**
- **Attention aux surfaces glissantes – risque de glissade - risque de blessure. Lors des travaux, porter des chaussures de sécurité. La glissade, le trébuchement, la chute est une cause majeure de blessures graves ou mortelles.**
- **La machine doit être utilisée uniquement par des personnes formées (connaissance et compréhension du présent manuel d'exploitation) et qui ne présente aucune capacité motrice réduite par rapport à du personnel ordinaire.**
- **Éloigner les personnes non autorisées, en particulier les enfants, et les personnes non formées de la machine en marche !**
- **En cas de transmission de la machine à des tiers, ce manuel doit être joint à la machine.**
- **Avant chaque utilisation, la sécurité de fonctionnement de la machine doit être vérifiée**
- **Ne jamais grimper dans la benne basculante et ne jamais transporter de personnes**
- **Risque de brûlure ! Pendant le fonctionnement, des fumées chaudes s'échappent et les pièces de la machine telles que le pot d'échappement et le moteur deviennent chaudes.**
- **Avant le stockage, laisser la machine refroidir.**
- **Après l'exploitation, la machine doit refroidir. Sinon, il y a un risque important de brûlures.**
- **ATTENTION : L'essence est très inflammable !**
- **Couper le moteur avant de faire le plein**
- **Il est interdit de fumer et de faire du feu en plein air pendant le ravitaillement.**
- **Ne pas faire le plein si le moteur et le carburateur sont encore très chauds.**
- **Faire le plein uniquement à l'extérieur ou dans des pièces bien ventilées.**
- **Éviter tout contact avec la peau et les vêtements (risque d'incendie !).**
- **Après avoir fait le plein, bien refermer le bouchon du réservoir.**
- **Le carburant renversé doit être essuyé immédiatement.**
- **L'essence doit être stockée uniquement dans des récipients spécialement conçus à cet effet.**
- **Si de l'essence a débordé, il ne faut pas essayer de faire démarrer le moteur. La machine doit plutôt être enlevée de la surface contaminée par le carburant. Toute tentative d'allumage doit être évitée tant que les vapeurs d'essence qui en résultent ne se sont pas évaporées**
- **Un réservoir de carburant ou d'autres bouchons de réservoir endommagés doivent être remplacés**
- **Fermer le robinet d'arrêt d'essence (le cas échéant) une fois l'exploitation terminée.**
- **Travailler de manière concentrée et dans le respect de la sécurité et veiller à toujours être STABLE pendant le travail !**
- **Attention aux surfaces de travail inégales et aux surfaces de travail en pente !**
- **Éviter l'utilisation en cas de risque de glissement sur le gazon !**
- **Des pauses régulières réduisent le risque de perte de contrôle due à la fatigue.**
- **Être particulièrement prudent lors du retournement ou de la marche arrière de la machine !**
- **Ne jamais disposer la machine sur un sol instable qui pourrait s'affaisser.**
- **Lors de travaux sur et avec la machine, porter un équipement de protection approprié (vêtements de travail ajustés, gants de protection selon la norme EN 388, classe 3111, lunettes de sécurité, protections auditives et chaussures de sécurité S1) !**
- **Ne jamais laisser tourner le moteur dans des endroits confinés ou restreints.**
- **Les gaz d'échappement contiennent du monoxyde de carbone toxique. La sollicitation peut causer la perte de conscience et la mort.**
- **Si le réservoir de carburant doit être vidangé, le faire à l'air libre. Entreposer le carburant vidangé dans un contenant spécial ou l'éliminer consciencieusement.**
- **Ne jamais laisser la machine en marche sans surveillance !**
- **Couper le moteur après la fin des travaux et à chaque pause.**
- **Ne jamais enlever le bouchon de réservoir de carburant lorsque le moteur tourne ou est chaud.**



**Couper le moteur et retirer la clé de contact en cas de machine avec démarrage sur batterie :**

- **Avant d'inspecter, de nettoyer ou de travailler sur la machine**
- **Si la machine commence à vibrer anormalement fort ou si le bruit de fonctionnement augmente, l'inspecter immédiatement. Avant de redémarrer et de travailler, effectuer d'abord toutes les réparations nécessaires.**
- **Avant de faire le plein**
- **chaque fois que vous vous éloignez de la machine**

### 23.3 Risques résiduels

Les risques résiduels suivants doivent également être pris en compte lorsque toutes les consignes de sécurité sont respectées et lorsqu'elles sont utilisées conformément à leur destination :

- **Danger dû au bruit :**

Travailler sans protection acoustique peut endommager l'ouïe durablement.

- **Danger en raison de l'environnement de travail :**

Faire attention aux pierres et autres objets qui peuvent être projetés par la machine.

- **Danger pour les mains ou les doigts :**

Risque de d'écrasement : Diriger la machine toujours en la maintenant fermement des deux mains. Une prudence particulière est de mise lors du basculement.

Risque de brûlure : Le contact avec le silencieux, l'échappement et d'autres composants chauffants de la machine peut provoquer de graves brûlures après un fonctionnement continu prolongé ou lorsque le moteur est chaud.

- **Risques d'incendie et d'explosion :**

L'essence est très inflammable et explosive dans certaines conditions.

NE JAMAIS faire le plein de carburant ou d'huile moteur lorsque la machine est en marche ou chaude.

Lors du ravitaillement en carburant et dans les endroits où le carburant est entreposé, ne pas fumer et tenir les flammes nues ou les étincelles à l'écart.

Ne pas remplir trop le réservoir de carburant et éviter de renverser le carburant lors du ravitaillement. Si de l'essence a été renversée, s'assurer que cette zone est complètement sèche/nettoyée avant de démarrer le moteur.

S'assurer que le bouchon de réservoir est bien refermé après le ravitaillement.

- **Risques chimiques**

Ne jamais faire fonctionner ou ravitailler en carburant un moteur à essence ou diesel dans un endroit confiné sans ventilation adéquate.

Les gaz d'échappement de monoxyde de carbone des unités d'entraînement internes du moteur à combustion peuvent causer des dommages à la santé et la mort par inhalation dans des espaces restreints. Pour cette raison, ne pas utiliser la machine que dans des locaux bien aérés ou à l'extérieur.

Les combustibles liquides peuvent causer de graves dommages à la peau et à l'environnement.

- **Vibrations :**

La valeur d'émission de vibrations spécifiée a été mesurée selon une procédure d'essai standardisée et peut être utilisée pour comparer une machine avec une autre. La valeur d'émission de vibrations spécifiée peut également être utilisée pour une évaluation initiale de la suspension.

Avertissement :

La valeur d'émission de vibration peut différer de la valeur d'indication lors de l'utilisation réelle de la machine, en fonction de la manière d'utiliser la machine.

Si les personnes atteintes de troubles circulatoires sont exposées à de fortes vibrations mécaniques, des dommages aux vaisseaux sanguins et/ou au système nerveux peuvent survenir. Les symptômes suivants peuvent survenir à la suite de vibrations des doigts, des mains ou des poignets : « Endormissement » des parties du corps (engourdissement), picotements, douleurs, fourmillement, changement de couleur de la peau ou de de la peau. Si l'un de ces symptômes apparaît, consulter un médecin !



Pour réduire le risque de « syndrome de Raynaud », garder les mains au chaud pendant les travaux et entretenir et faire la maintenance correctement de la machine et des accessoires.  
Ces risques peuvent être minimisés si toutes les dispositions de sécurité sont appliquées et que la machine est utilisée, entretenue et maintenue de manière conforme et correcte par le personnel qualifié.

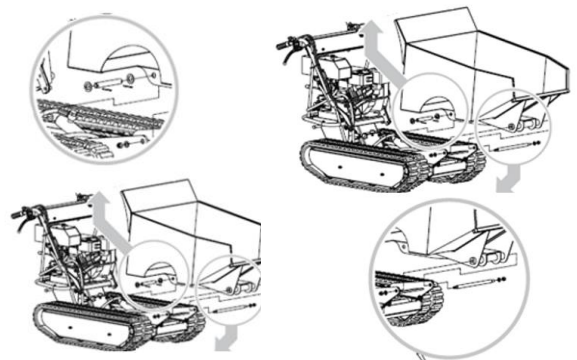
## 24 MONTAGE

Dès réception de la livraison, vérifier que toutes les pièces sont en bon état. Signaler immédiatement tout dommage ou pièce manquante à votre revendeur ou à votre entreprise de transport. Les dommages visibles dus au transport doivent également être signalés immédiatement sur le bon de livraison conformément aux dispositions de la garantie, faute de quoi la marchandise est réputée avoir été correctement acceptée.

### 24.1 Assemblage

#### 24.1.1 ZI-MD500HST

- Positionner la benne basculante dans le support.
- Aligner les trous avec le support.
- Introduire l'arbre à travers les trous et le fixer de chaque côté avec une rondelle d'écartement et une goupille fendue.



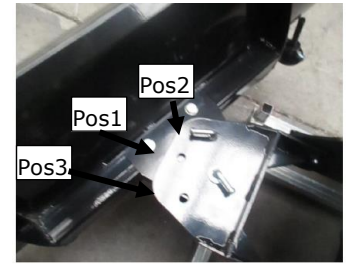
#### Chasse-neige :

- Monter les fixations (1) et (2) avec les 6 vis M10x25, les rondelles d'écartement et les écrous.
- Monter le support (4) avec 4 vis M10x25 et rondelles d'écartement sur les fixations (1) et (2).
- Fixer les supports (5) avec 2 vis sur le chasse-neige
- Monter les jambes d'appui sur la lame de chasse-neige. Pour cela, placer la jambe d'appui dans la fixation sur la lame de chasse-neige puis la fixer avec la vis (6) et l'écrou (7).





- Montage de l'ensemble de la lame de chasse-neige à la machine avec les deux boulons.
- La lame de chasse-neige peut prendre trois positions d'angle (droite (boulons (1) en position de trous (pos 1), position de trous pivotée vers la droite (pos 2) et position de trous pivotée vers la gauche (pos 3))



## 25 FONCTIONNEMENT

Faire fonctionner la machine uniquement dans un bon état de fonctionnement. Avant chaque fonctionnement, réaliser un contrôle visuel de la machine. Les dispositifs de sécurité et les éléments de commande doivent être soumis à un contrôle de grande précision. Vérifier que les raccords vissés ne sont pas endommagés et leur ajustement parfait.

### 25.1 Instructions d'utilisation



#### AVIS

- **Avant de démarrer la machine, débrayer l'embrayage**
- **Toujours diriger la machine avec les deux mains**
- **D'abord embrayer puis mettre les gaz**
- **Ne pas surcharger la machine**
- **Répartir le poids du chargement de manière homogène**
- **La transmission n'est pas synchronisée. Passer les rapports uniquement à l'arrêt**
- **Passer les montées/descentes d'un trait sans s'arrêter**
- **Ne jamais basculer la benne sur un sol meuble**
- **Avant le début du travail, toujours contrôler que la benne basculante est correctement verrouillée !**
- **Lors du basculement, attention au changement de centre de gravité !**

### 25.2 Fonctions des composants

**1 Interrupteur moteur :** L'interrupteur moteur permet de mettre le moteur sur ON (MARCHE). Pour couper le moteur, mettre l'interrupteur moteur sur OFF (ARRÊT).

**2 Poignée des gaz :** La poignée des gaz permet de régler le régime du moteur.  
L = bas H = élevé

**3 Poignée direction côté droits :** Le levier est actionné => Déplacement vers la droite

**4 Levier d'accouplement :** Appuyer sur le levier => Embrayer, relâcher => Débrayer

**5 Poignée de direction côté gauche :** Le levier est actionné => Déplacement vers la gauche

**7 Levier de changement de vitesse :** Passage des vitesses (3x avance et 1x marche arrière)

**8 Levier de basculement :** Réalisation du basculement

### 25.3 Mise en service

#### 25.3.1 Vérifier le niveau d'huile moteur



**ATTENTION !** Huile du moteur vidangée pour le transport. Remplir d'huile moteur avant l'utilisation. En cas de non-respect de cette consigne, il y a un risque de dommage durable au moteur et la garantie est annulée !

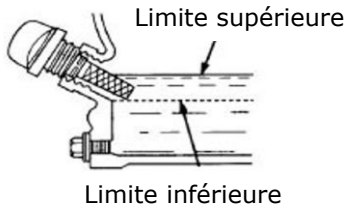
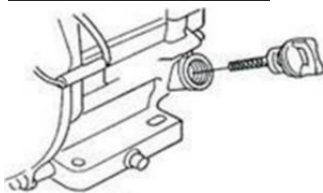
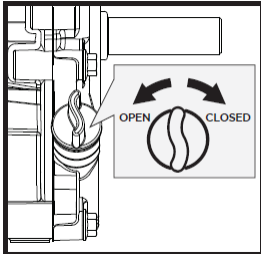




## AVIS



Un niveau d'huile trop bas endommage le moteur et réduit la durée de vie de la machine. Par conséquent, vérifier le niveau d'huile moteur avant chaque démarrage et faire l'appoint d'huile moteur si nécessaire.



1. Pour vérifier le niveau d'huile moteur, placer la machine sur une surface plane et sûre. Arrêter le moteur et laisser reposer la machine pendant dix minutes afin que l'huile en circulation puisse s'accumuler dans le carter d'huile.
2. Dévisser la jauge d'huile et l'essuyer avec un chiffon propre et non pelucheux ou un essuie-tout non fibreux.
3. Repousser la jauge de niveau aussi loin que possible dans l'ouverture, mais ne pas la visser. (S'assurer que la jauge a bien été enfoncée à fond - parfois elle se cale toute seule.)
4. Retirer la jauge d'huile et lire le niveau d'huile. Il y a deux marquages pour cela - voir l'illustration à gauche.
5. Faire l'appoint d'huile jusqu'au rebord supérieur avec de l'huile recommandée en cas de niveau d'huile faible.
6. Remettre la jauge d'huile en place et serrer.
7. Nettoyer l'huile écoulee sur la machine.

## 25.3.2 Faire le plein

## AVERTISSEMENT

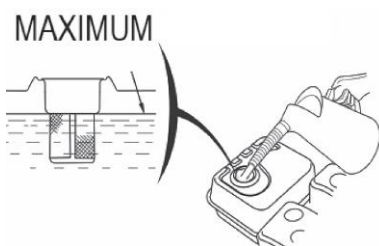
**Faire le plein uniquement avec de l'essence sans plomb RON 95 (ou de l'essence équivalente) !**

**Ne jamais faire le plein avec un mélange 2 temps ou du diesel. DOMMAGES MOTEUR !**

## AVIS



**Respecter les consignes de sécurité pour le contrôle du carburant. Filtrer le carburant pendant le ravitaillement afin d'empêcher les particules étrangères de pénétrer dans la chambre de combustion. Essuyer tout déversement de carburant.**



1. Faire le plein d'essence uniquement en extérieur !
2. Avant de retirer le bouchon du réservoir de carburant, arrêter le moteur et laisser la machine refroidir.
3. Nettoyer la zone du bouchon du réservoir.
4. Enlever soigneusement le bouchon du réservoir de carburant.
5. Contrôle visuel du niveau.
6. Si nécessaire, remplir de carburant.
7. Volume du réservoir moteur : voir les caractéristiques techniques. Remplir le réservoir uniquement jusqu'à 1,5 cm en dessous du rebord de la goulotte de remplissage afin que le carburant puisse se dilater.  
**AVIS :** Si nécessaire, ajouter de l'essence avec l'indice d'octane approprié (RON 95).
8. Remettre en place le bouchon du réservoir de carburant.



9. Essuyer tous les résidus de carburant et attendre que les vapeurs se soient évaporées.

### 25.3.3 Contrôle de l'huile hydraulique

Le réservoir d'huile hydraulique doit contenir environ 3,5 l d'huile hydraulique (HL 46 ou similaire).

## 25.4 Utilisation

### 25.4.1 Démarrer le moteur

**Démarrer le moteur lorsque la machine a été montée conformément aux prescriptions :**

- Mettre le levier de changement de vitesse (7) sur la position neutre.
- Déplacer le levier de choke sur la machine en position complète de choke.
- Mettre l'interrupteur moteur sur MARCHE « ON »
- Tirer à quelques reprises sur le câble de démarrage afin de remplir le carburateur d'essence.
- Tirer le câble de démarrage de la manette du démarreur jusqu'à ce qu'il offre une résistance. Laisser le câble revenir lentement et tirer d'un seul coup.
- Remettre lentement le câble de démarrage de la manette du démarreur dans le guide-câble dès que le moteur démarre.
- Mettre le levier de choke en position « **OPEN** » après que le moteur ait tourné quelques secondes.

**Pour démarrer un moteur déjà chaud, le levier de choke ne doit pas être actionné.**

- Lorsque le moteur est chaud, passer la vitesse souhaitée (avance / marche arrière) avec le levier de changement de vitesse (7). Si la vitesse souhaitée ne s'enclenche pas, appuyer brièvement sur le levier d'embrayage (4) et répéter le processus. Une fois le levier commutation enclenché, appuyer sur le levier d'embrayage et le mini motobasculeur à chenilles commence à avancer. Tirer la poignée des gaz pour régler la vitesse appropriée.
- Le levier de direction sur les poignées permet d'orienter facilement la machine. Pour avancer dans la direction souhaitée, utiliser respectivement le levier de direction côté gauche ou droit.

### 25.4.2 Ralenti

Mettre la poignée des gaz en position « SLOW » (LENT) pour préserver le moteur lorsqu'aucun travail n'est en cours. L'arrêt du moteur au ralenti prolonge la durée de vie du moteur, économise du carburant et réduit le niveau de pression acoustique de la machine.

### 25.4.3 Couper le moteur

Pour couper le moteur, relâcher le levier d'embrayage et tourner l'interrupteur du moteur en position « **OFF** ». Dans des conditions normales, procéder comme suit.

- i. Mettre la poignée des gaz en position **SLOW**.
- j. Laisser tourner le moteur 1 à 2 minute au ralenti.
- k. Mettre l'interrupteur moteur sur ARRÊT « **OFF** ».
- l. Mettre le lève soupape de carburant sur **OFF**.

**ATTENTION :** Ne pas mettre le levier de choke sur CHOKE pour couper le moteur. Danger de retour de flamme ou d'endommagement du moteur !



#### REMARQUES :

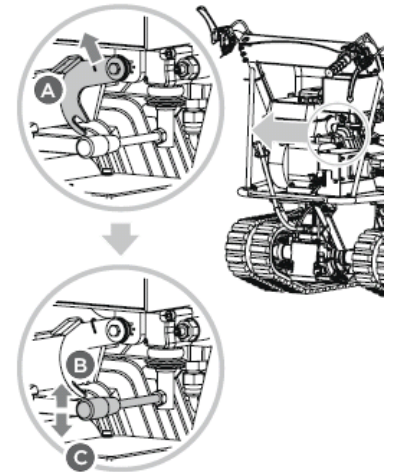
- Les propriétés de direction se modifient proportionnellement à la vitesse d'avance et du poids de la charge. Une machine peu chargée peut être dirigée avec un actionnement facile du levier. En cas de chargement important, le levier de direction doit être commandé avec une pression plus élevée.
- Le chargement maximal doit être adapté en fonction du sol sur lequel la machine est utilisée.
- Pour cette raison, il est recommandé d'emprunter les itinéraires compliqués avec une vitesse basse et de faire preuve d'une prudence particulière. Dans de telles situations, la machine doit rouler avec une vitesse basse sur tout l'itinéraire.



- Éviter les virages serrés et le changement fréquent de direction lorsque vous roulez sur route, en particulier sur les terrains irrégulier et durs qui présentent de nombreuses zone cahoteuse et irrégulière et provoquent une friction élevée.
- Bien que la machine dispose de chenilles en caoutchouc, veuillez vous rappeler que lors des travaux dans des conditions météorologiques défavorables (glace, pluie intensive ou neige) ou sur des sols sur lesquels la machine pourrait devenir instable, il faut être prudent.
- Si le levier d'embrayage est débrayé, la machine s'arrête et freine automatiquement.
- Si la machine est arrêtée en pente, une des chenilles doit être sécurisée avec une cale.

### 25.4.4 Levage et abaissement de la benne basculante ZI-MD500HST

- Tirer la poignée de déverrouillage A vers le haut pour déverrouiller.
- Pour lever la benne basculante, tirer le levier de basculement en direction B vers le haut. Le système hydraulique lève la benne basculante.
- Pour abaisser la benne basculante, enfoncer le levier de basculement en direction C vers le bas. La benne basculante est à nouveau abaissée.
- Une fois le basculement terminé, et avant de poursuivre la route, verrouiller le levier de basculement avec la poignée de verrouillage.



## 26 MAINTENANCE



### ATTENTION

**Avant toute intervention de maintenance, arrêter la machine et la laisser refroidir !**

La machine nécessite peu d'entretien et ne contient que quelques pièces que l'opérateur doit entretenir.

Faire éliminer immédiatement les défauts ou les pannes qui pourraient compromettre la sécurité de la machine.

### AVIS

Seul un appareil régulièrement maintenu et bien entretenu peut être une aide satisfaisante. Des défauts d'entretien et de maintenance peuvent entraîner des accidents et des blessures imprévisibles. Les réparations nécessitant une expertise particulière ne doivent être effectuées que par des centres de service agréés.

**Une intervention incorrecte peut endommager l'appareil ou mettre votre sécurité en danger.**

### 26.1 Calendrier d'entretien et de maintenance

Contrôles de mise en état de la machine	
Vis desserrées ou perdues	Avant la mise en service
Dommages aux pièces de la machine	Avant la mise en service
Réservoir de carburant pour l'étanchéité	Avant la mise en service
Contrôler la chaîne d'entraînement	Avant la mise en service
Nettoyer la machine	Après la mise au service
Lubrifier toutes les pièces mobiles	Toutes les 25 heures de service



Nettoyer les bougies d'allumage	Toutes les 25 heures de service
Nettoyer le filtre à air	Toutes les 20 à 30 heures de service
Contrôler le niveau d'huile	Toutes les 50 heures de service

## 26.2 Nettoyage

Dégager la poussière et autres dépôts de la machine après chaque utilisation.

### AVIS

**L'utilisation de solvants, de produits chimiques agressifs ou d'abrasifs peut endommager la peinture et d'autres biens sur la machine !**

Par conséquent, la règle est la suivante : Utiliser uniquement de l'eau et, si nécessaire, des détergents doux pour le nettoyage

Il n'est pas recommandé d'utiliser un nettoyeur haute pression. Cela réduit la durée de vie et l'aptitude à l'exploitation. (de l'eau peut pénétrer dans les transmission !)

Imprégner les surfaces nues de la machine contre la corrosion (par ex. avec un inhibiteur de rouille WD40) !

## 26.3 Moteur

Des informations relative à la maintenance du moteur est disponible dans le manuel d'utilisation du constructeur du moteur !

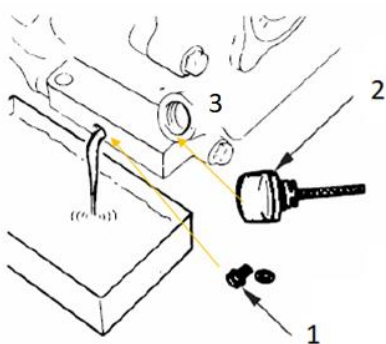
### 26.3.1 Vidange d'huile moteur

La vidange de l'huile moteur est mentionnée ici explicitement pour la retrouver aussi dans le manuel d'utilisation de la machine. Intervalle de vidange d'huile après les première 20 h ou 1 mois après la mise en service puis toutes les 100 h ou 1x par an.

### AVIS



**Ne pas déverser les huiles usagées dans l'environnement !** Le cas échéant, communiquer avec les autorités locales pour obtenir des renseignements sur les options d'élimination disponibles.



1. Retirer le bouchon de vidange d'huile (1) sur le moteur.
2. Ouvrir le bouchon de fermeture (2) du réservoir d'huile. Recueillir l'huile qui s'écoule dans un bac de collecte et l'éliminer de manière professionnelle !
3. Après la vidange, resserrer la vis de vidange d'huile.
4. Faire l'appoint d'huile fraîche via l'orifice de remplissage (3) (Voir section Vérifier le niveau d'huile moteur).

*Utiliser uniquement de l'huile moteur de haute qualité par ex. SAE30, 15W40 ou similaire !*

### AVIS



**Vidanger l'huile usagée le moteur à chaud. L'huile chaude s'écoule rapidement et complètement.**

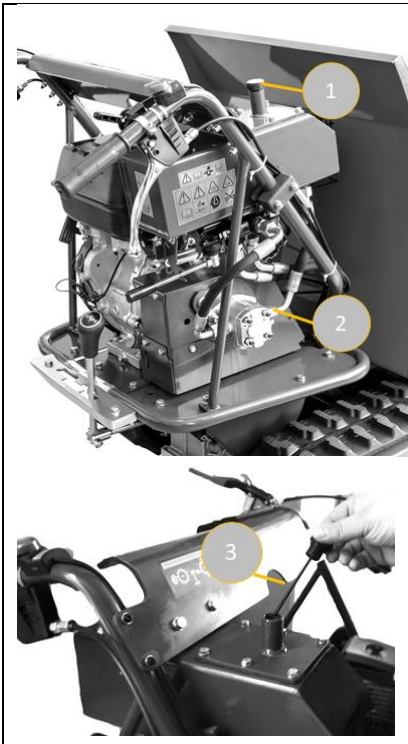


## 26.3.2 Vidange de l'huile hydraulique

### AVIS



**Ne pas déverser les huiles usagées dans l'environnement !** Le cas échéant, communiquer avec les autorités locales pour obtenir des renseignements sur les options d'élimination disponibles.



1. Détacher la conduite d'huile hydraulique (2) afin de laisser s'écouler l'huile hydraulique usagée dans un récipient approprié.
2. Une fois le réservoir d'huile hydraulique entièrement vidé, visser la conduite hydraulique (2) fermement.
3. Retirer la jauge de niveau (1) et remplir d'huile hydraulique.  
Le réservoir d'huile hydraulique a une capacité : voir les caractéristiques techniques.  
Huile hydraulique recommandée : HLP46; 10W AW32, ASLE H-150 ou HLP 32.
4. Contrôler le niveau d'huile correct au moyen du repère (3) sur la jauge de niveau d'huile après le remplissage.

## 26.4 Transmission

### 26.4.1 Contrôle de l'huile de transmission

La transmission est réglée et lubrifiée au préalable en usine. À moins qu'il n'y ait des preuves de fuite ou que la transmission ait été entretenue, aucun lubrifiant supplémentaire ne devrait être nécessaire pour les 50 premières heures de service.

Pour l'utilisation future, le niveau d'huile doit être contrôlé après 50 heures d'exploitation respectivement.

### AVIS



**Ne pas déverser les huiles usagées dans l'environnement !** Le cas échéant, communiquer avec les autorités locales pour obtenir des renseignements sur les options d'élimination disponibles.

Si lors du retrait du bouchon de niveau d'huile et que l'huile ne sort pas, veuillez ajouter de l'huile et revisser le bouchon de niveau d'huile.

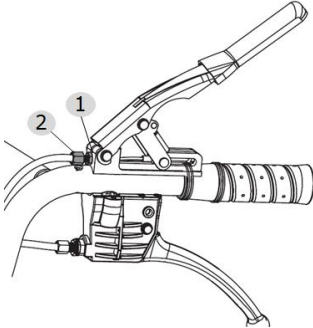
Pour faire la vidange d'huile, placer la machine sur une surface plane. La machine doit être arrêtée et être encore chaude. Visser le couvercle de filtre et le bouchon de vidange. Lorsque l'huile est vidangée, revisser le bouchon de vidange. Remplir d'huile neuve et remettre le couvercle de filtre en place.

**REMARQUE :** Huile de transmission recommandée : GL-5, GL-6, SAE80W-90. Ne pas utiliser d'huile synthétique ! Capacité du réservoir : voir les caractéristiques techniques.



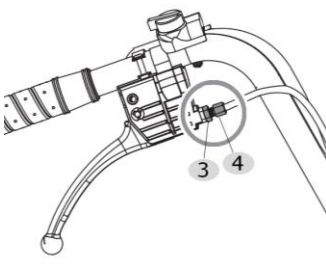
## 26.5 Embrayage

Le jeu d'embrayage change avec l'usure. Pour permettre une exploitation correcte, le câble de démarrage d'embrayage doit être réglé.



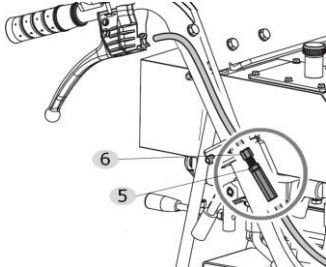
1. Dévisser l'écrou de blocage (1) en le tournant avec une clé de 10 mm dans le sens antihoraire.
2. Le levier d'embrayage est amené dans la position d'origine avec le dispositif d'ajustage (2).
3. Ensuite, remettre un contre-écrou (1).

## 26.6 Conduite



1. Dévisser l'écrou de blocage (3) en le tournant avec une clé de 10 mm dans le sens antihoraire.
2. Desserrer l'écrou de réglage (4) pour éliminer tout jeu dans le câble qui pourrait se produire après la première utilisation ou l'usure normale. Veiller à ne pas trop tourner les vis de réglage, car cela peut entraîner un autre problème : la perte de traction.
3. Resserrer l'écrou de blocage (3).

Si la procédure ci-dessus n'est pas suffisante, procéder comme suit :



1. Dévisser l'écrou de blocage (5) en le tournant avec une clé de 10 mm dans le sens antihoraire.
2. Dévissez le dispositif de réglage (6) (pas trop loin, sinon perte de la force de traction !) et éliminez le jeu du câble de démarrage.
3. Resserrer l'écrou de blocage (5).





## 26.7 Chaîne d'entraînement

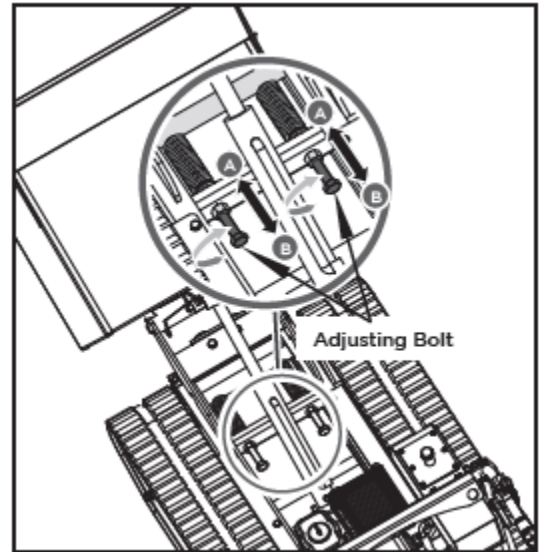
### 26.7.1 Tendre

Les chaînes peuvent devenir lâches sur la durée de vie. Une exploitation avec des chaînes

lâches peut entraîner le déraillement sur la roue entraînée et avoir pour conséquence de faire sortir la chaîne du boîtier ou d'entamer la sécurité d'exploitation et d'endommager le boîtier.

**Pour contrôler l'ajustement parfait des chaînes, procéder comme suit :**

- Disposer la machine sur une surface présentant une structure stable.
- Soulever la machine et la poser sur des tréteaux ou des supports qui peuvent supporter le poids de la machine. Ce faisant, les chaînes doivent avoir environ **100 mm** de distance par rapport au sol.
- Mesurer la ligne médiane de la chaîne à l'horizontale. La distance ne doit pas être supérieure à **10 à 15 mm**.



**Si la distance est supérieure, procéder comme suit :**

- Actionner la poignée basculante pour faire basculer la benne basculante et la placer sur les tréteaux ou supports qui peuvent supporter le poids de la benne.
- Desserrer l'écrou de blocage **A**.
- Serrer la vis **B** jusqu'à ce que le serrage soit rétabli.
- Sécuriser la vis **B** en serrant minutieusement l'écrou de blocage **A**.

### AVERTISSEMENT

Le réglage des chaînes a une influence sur les freins. Veuillez procéder avec la plus grande prudence

, car une chaîne surtendue peut entraîner la perte des performances de freinage.

Si la vis de réglage ne permet pas d'affiner plus le réglage, les chaînes doivent être remplacées.

- Remettre en place la benne basculante en position initiale.

### 26.7.2 Remplacement de chaîne

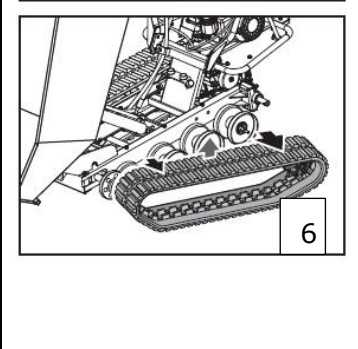
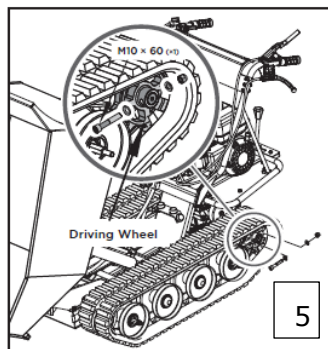
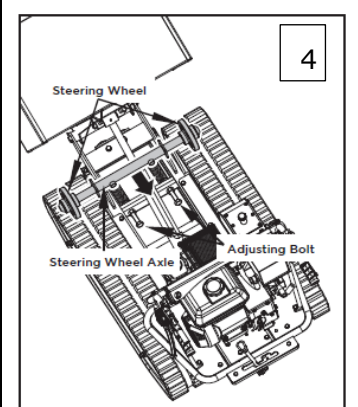
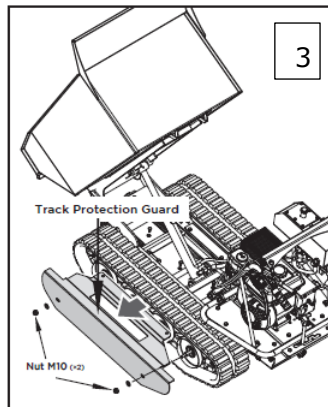
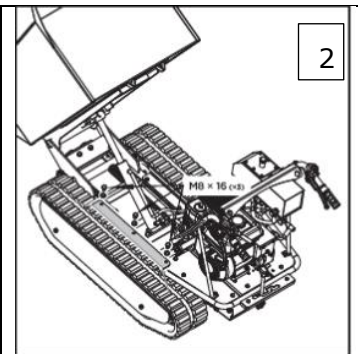
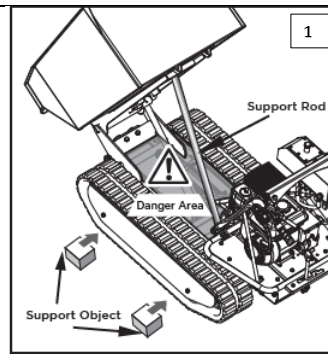
Contrôler régulièrement l'état des chaînes. Si une chaîne est fissurée ou filamenteuse, il faut la remplacer dès que possible.

### AVERTISSEMENT

En cas de retrait et de montage de la chaîne, il faut faire attention à ne pas se coincer les mains entre le pignon et la chaîne.



1. Démontez la benne basculante ou la monter entièrement et la soutenir avec une barre.
2. Disposez la machine sur une surface présentant une structure stable.
3. Soulevez la machine et la posez sur des tréteaux ou des supports qui peuvent supporter le poids de la machine.
4. Dévissez les 3 vis M8x16 de la plaque de recouvrement du pignon (illustration 2)
5. Retirez les 2 écrous M10 sur le côté de la plaque de recouvrement du pignon. (Illustration 3)
6. Détachez l'écrou de blocage A et la vis B et tirez le moyeu de roue dans le sens du moteur.
7. Retirez la vis M10x60, la rondelle et l'écrou de la roue entraînée. (Illustration 5)
8. Retirez l'ancienne chaîne et montez la nouvelle chaîne.
9. Répétez les étapes ci-dessus de fixation de la chaîne et de la plaque de recouvrement du pignon dans l'ordre inverse pour terminer le remplacement de la chaîne.



## 26.8 Filtre à air

Avis : Les filtres à air sales réduisent les performances du moteur en raison d'une alimentation en air insuffisante du carburateur. Des contrôles réguliers, en particulier dans une atmosphère poussiéreuse est de ce fait indispensable !

Ne pas faire fonctionner le moteur sans filtre à air : La poussière pénètre via le carburateur et provoque une usure prématurée

Attention : Ne jamais nettoyer les éléments de filtre à air à l'essence ou avec des dissolvants inflammables. Risques d'incendie et d'explosion !

## 26.9 Entreposage

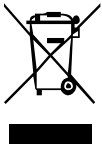
Si la machine est entreposée pendant plus de 30 jours :

- Attendre que la machine soit suffisamment refroidie.
- Vider le carburant du réservoir et du carburateur dans un récipient collecteur approprié et stocker le carburant déversé dans un conteneur approprié.
- Bien couvrir la machine et la ranger dans un endroit sec et propre.



26.10

Élimination



Ne pas jeter votre machine, ses composants et son équipement parmi les déchets résiduels. Communiquer avec les autorités locales pour obtenir des renseignements sur les options d'élimination disponibles. En cas d'achat d'une machine neuve ou d'un appareil équivalent chez votre revendeur spécialisé, il est tenu, dans certains pays, de se débarrasser de votre ancienne machine de manière appropriée.

27 RESOLUTION DE PANNE

Table with 3 columns: Défaut, Cause possible, Résolution. Rows include: Le moteur ne fonctionne pas, Le moteur démarre et cale immédiatement, La machine fonctionne avec des interruptions (broutage), La machine ne fonctionne pas à pleine puissance, La machine n'avance pas alors que le moteur tourne.

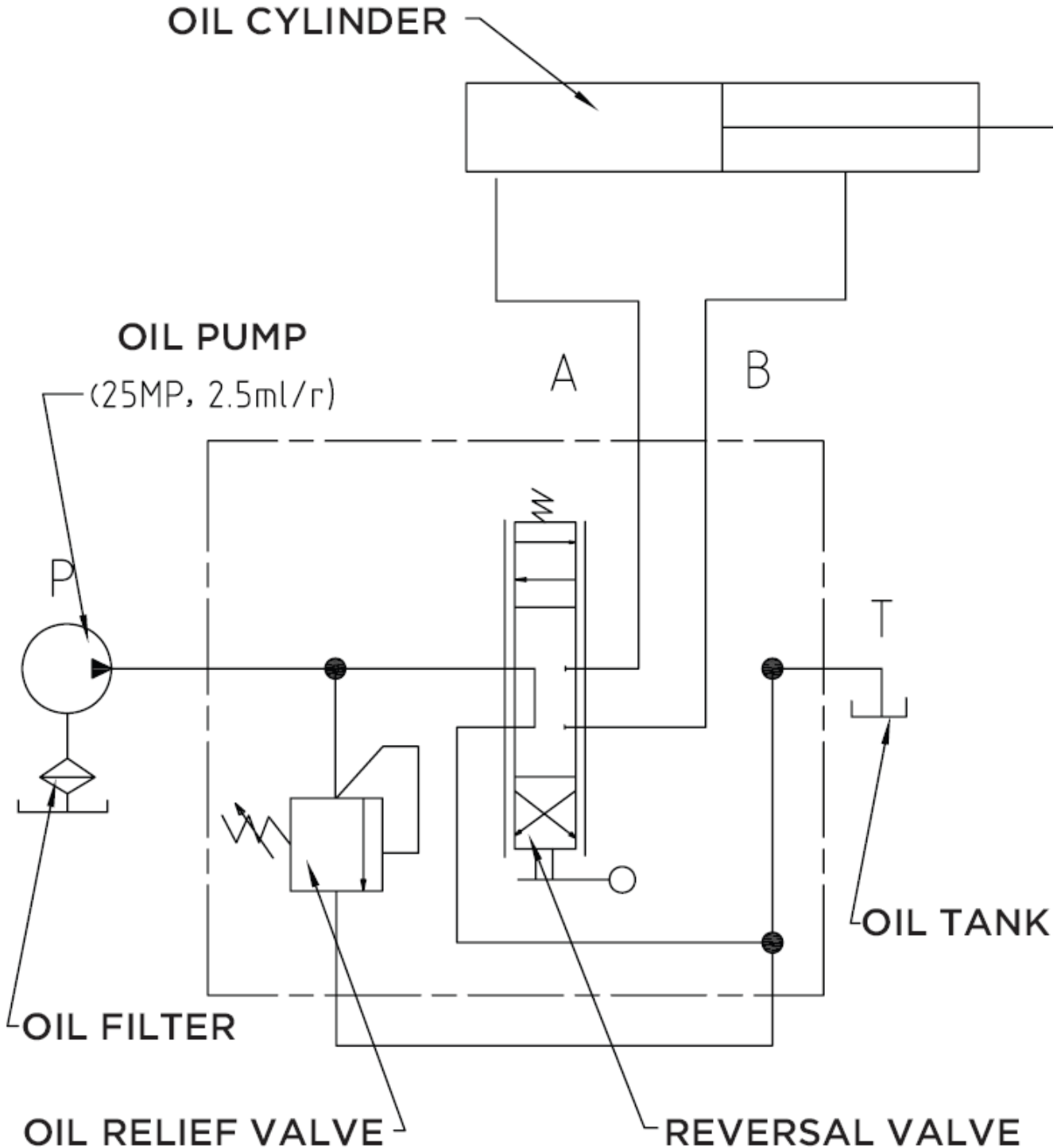


AVIS

Si vous ne vous sentez pas en mesure d'effectuer correctement les réparations nécessaires ou si vous ne disposez pas de la formation nécessaire, consultez toujours un atelier spécialisé pour remédier au problème.



28 HYDRAULIK PLAN / HYDRAULIC SCHEME (ZI-MD500HST) /  
ESQUEMA HIDRAULICO / SCHEMA HYDRAULIQUE





## 29 ERSATZTEILE / SPARE PARTS / PIEZAS DE RECAMBIO / PIÈCES DE RECHANGE

### 29.1 Ersatzteilbestellung / spare parts order / Pedido de piezas / Commande de pièces détachées

**(DE)** Mit ZIPPER-Ersatzteilen verwenden Sie Ersatzteile, die ideal aufeinander abgestimmt sind. Die optimale Passgenauigkeit der Teile verkürzen die Einbauzeiten und erhöhen die Lebensdauer.

#### HINWEIS

**Der Einbau von anderen als Originalersatzteilen führt zum Verlust der Garantie!**

Daher gilt: Beim Tausch von Komponenten/Teilen nur Originalersatzteile verwenden

Beim Bestellen von Ersatzteilen verwenden Sie bitte das Serviceformular, das Sie am Ende dieser Anleitung finden. Geben Sie stets Maschinentype, Ersatzteilnummer sowie Bezeichnung an. Um Missverständnissen vorzubeugen, empfehlen wir mit der Ersatzteilbestellung eine Kopie der Ersatzteilzeichnung beizulegen, auf der die benötigten Ersatzteile eindeutig markiert sind. [Bestelladresse sehen Sie unter Kundendienstadressen im Vorwort dieser Dokumentation.](#)

**(EN)** With original ZIPPER spare parts you use parts that are attuned to each other shorten the installation time and elongate your machines lifespan.

#### IMPORTANT

**The installation of other than original spare parts voids the warranty!**

So you always have to use original spare parts

When you place a spare parts order please use the service form you can find in the last chapter of this manual. Always take a note of the machine type, spare parts number and part name. We recommend to copy the spare parts diagram and mark the spare part you need. [You find the order address in the preface of this operation manual.](#)

**(ES)** Con las piezas de recambio de ZIPPER, utiliza piezas de recambio que se ajustan perfectamente entre sí. El ajuste óptimo de los componentes acorta el tiempo de instalación y aumenta la vida útil.

#### AVISO

**¡La instalación de piezas de recambio no originales lleva a la pérdida de garantía!**

Por lo tanto: Al llevar a cabo la sustitución de componentes/piezas, utilice únicamente piezas de recambio originales

Para pedir piezas de recambio utilice el formulario del servicio de atención al cliente que encontrará al final del presente manual. Indique siempre el tipo de máquina, la referencia de la pieza de recambio y la denominación. Para evitar malentendidos, se recomienda adjuntar al pedido una copia del esquema de piezas de recambio en el que se marque claramente las piezas de recambio necesarias. [Encontrará la dirección de pedidos en las direcciones del servicio postventa que se encuentra en el prólogo de esta documentación.](#)

**(FR)** Les pièces de rechange ZIPPER sont conçues pour correspondre idéalement. La précision d'ajustage optimale des pièces réduisent les temps de pose et augmente la durée de vie.

#### AVIS

**Le montage de pièces autres que les pièces de rechange d'origine entraîne la perte de la garantie !**

Par conséquent, la règle est la suivante : Utiliser uniquement des pièces de rechange d'origine pour le remplacement des composants/pièces

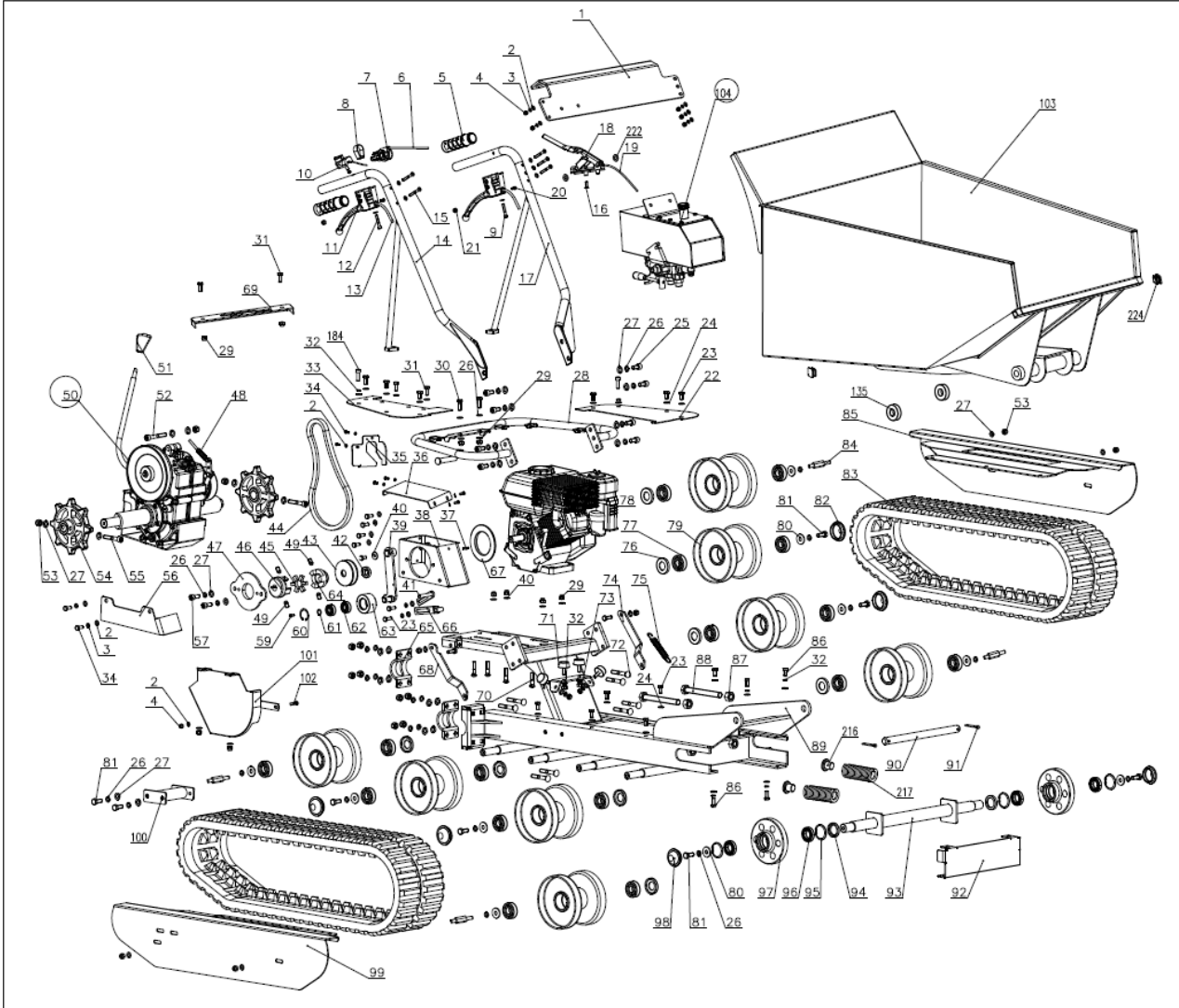
Pour commander des pièces de rechange, veuillez utiliser le formulaire de service à la fin de ces instructions. Toujours indiquer le type de machine, le numéro de pièce de rechange et la désignation. Afin d'éviter tout malentendu, nous vous recommandons de joindre une copie du plan des pièces détachées à la commande de pièces détachées, sur laquelle les pièces détachées requises sont clairement indiquées.

[Pour l'adresse de commande, voir Adresses du service à la clientèle dans l'avant-propos de la présente documentation.](#)



## 29.2 Explosionszeichnung / explosion drawing / Vista de despiece / Vue éclatée

### 29.2.1 ZI-MD500HST





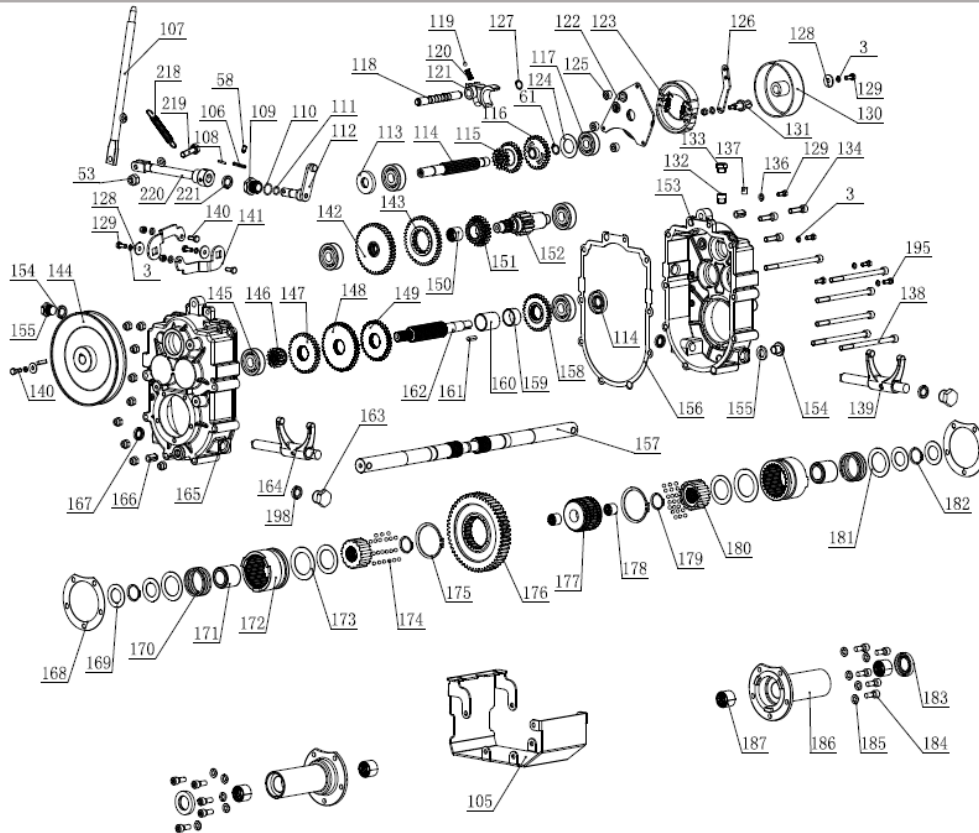


# ERSATZTEILE / SPARE PARTS / PIEZAS DE RECAMBIO / PIÈCES DE RECHANGE

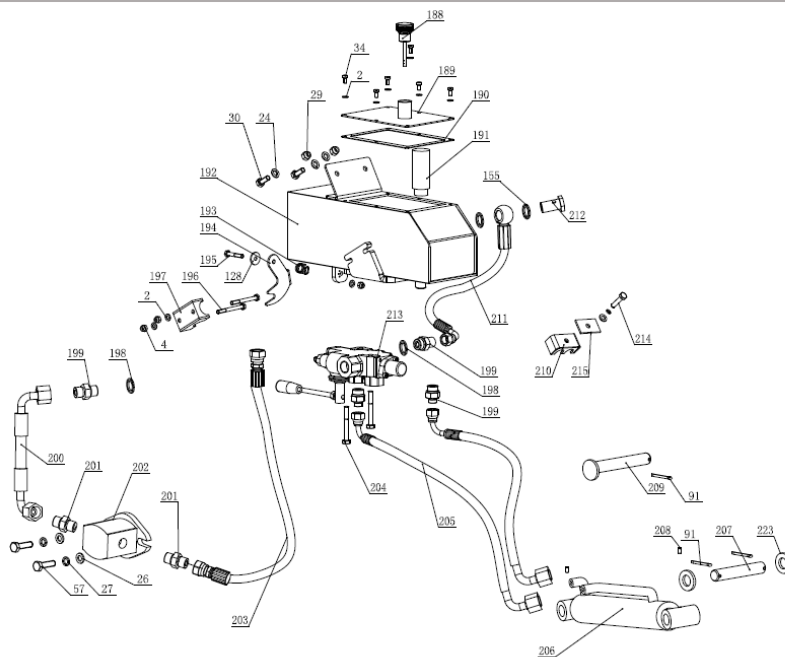
Partlist ZI-MD500HST											
No	Part	Description	Qty	No	Part	Description	Qty	No	Part	Description	Qty
1	09735R.10.101	Bend Plate	1	76	GB/T 9877-1992	Gasket 25x47x7	8	151	09710.37.122	Gear III-2	1
2	95_6_100HV-BX	Washer ø6	37	77	GB/T 276-1994	Bearing 6204-2RS	16	152	09710.37.125	Gear Shaft III	1
3	93_6_BX	Spring washer 6	14	78		Engine(9HP)	1	153	09735R.37.113	Gear Box Case (L)	1
4	889_1_M6_BX	Nut M6	13	79	09710.65.010	Supporting Wheel weldment	8	154	JB/ZQ 4450-1997	Plug M14x1.5	2
5	32631.04.101	Handle sleeve	2	80	GB/T 96-2002	Washer ø10	14	155	JB/T 982-1997	Washer Groupware 14	2
6	09710.00.126	Throttle Lever	1	81	GB/T 5783-2000	Bolt M10X25	10	156	09710.37.139-2	Gear Box Case Paper Spacer	1
7	01120.24.017	Throttle Cable	1	82	09710.00.118	ø47 Axle Head Cover (Support Wheel)	4	157	09720.37.101	Output Shaft	2
8	SB.21.011a	Hoop	1	83	09720.00.101	Track 180x60x38	2	158	09710.37.128	Gear II -1	1
9	70.1_M6x60_8.8_YH	Screw M6X60	1	84	09735.00.106	Two-head Stud	4	159	09710.37.127	Bush 2	1
10	32545.00.016	ON/OFF Switch	1	85	09735.00.105	Guard Plate (L)	1	160	09710.37.124	Bush 1	1
11	SB.26.001B	Right/Left Steering Lever	2	86	GB/T 70.1-2000	Screw M8x20	4	161	GB/T 1096-200	Key C5x20	2
12	70.1_M6x35_8.8_YH	Screw M6X35	1	87	GB/T 6170-2000	Nut M16	2	162	09710.37.116	Spline Shaft II	1
13	09710.00.103A	Right/Left Steering Lever Cable	2	88	09720.30.158	Guide Bolt	2	163	4450_M18x1.5	Plug M18x1.5	2
14	09735.10.010A	Right Handle Frame Assembly	1	89	09735F.30.010	Chassis Weldment	1	164	09710.37.016	Clutch Fork Shaft ( R)	1
15	70.2_M6x45_8.8_YH	Screw M6x45	5	90	09720A.00.107	Optical Axis	1	165	09735R.37.114	Gear Box Case ( R)	1
16	70.3_M6x16_8.8_YH	Screw M6x16	1	91	GB/T91	Cotter Pin # 4X35	5	166	GB/T 879.2-2000	Pin 12x20	2
17	09735.10.021A	Left Handle Frame Assembly	1	92	09735.30.117	Rear Cover	1	167	GB/T 9877.1-139-2	Seal FB16x22x4	2
18	SB.25.001	Clutch Control Lever	1	93	09735.40.010A	Guide Wheel Axle	1	168	09710.37.144-1	Output Gear Bush Paper Spacer	2
19	09735R.00.101A	Clutch Control Lever Cable	1	94	GB/T 9877.1-1992	Gasket 42x30x7	2	169	09710.37.131	Gasket 1	4
20	70.1_M5x20_8.8_YH	Screw M5x20	2	95	GB/T 893.1-1986	Circlip 42	4	170	09710.37.129A-1	Clutch Spring	2
21	889_1_M5_BX	Nut M5	2	96	GB/T 276-1994	Bearing 61905-2RS	4	171	09710.37.134	Spring Guide Bush	2
22	09720.00.109-1	Soleplate (L)	1	97	09720.55.101	Guide Wheel	2	172	09710.37.136A-1	Clutch Bush	2
23	5783_M8x16_8.8_BX	Bolt M8x16	16	98	09710.00.123	ø47 Axle Head Cover (Guide Wheel)	2	173	09710.37.135	Spring Gasket	2
24	95_8_100HV_BX	Washer ø8	43	99	09735.00.103	Guard Plate (R)	1	174	GB/T 308	Steel Ball 5	70
25	70.1_M10x20_8.8_BX	Screw M10x20	8					175	GB/T 894.1-1986	Circlip 58	2
26	95_10_100HV_BX	Washer ø10	28	101	09710.50.010	Large Belt Pulley Cover	1	176	09710.37.138	Output Gear	1
27	93_10_BX	Washer ø10	32	102	GB/T112	Bolt M6X20	1	177	09710.37.137	Intermediate Joint Bush	1
28	09735.10.020A	Handle Mounting Frame	1	103	09735.20.001B	Dumper Box	1	178	09710.37.143	Intermediate Joint Bush Composite Bushing	2
29	889_1_M8_BX	Nut M8	27	104	09735F.60.001	Hydraulic System	1	179	GB/T 894.1-1986	Circlip 26	2
30	5783_M8x25_8.8_BX	Bolt M8x25	6	105	09710.37.104	Guard Cover	1	180	09710.37.145-1	Joint Bush	2
31	5783_M8x20_8.8_BX	Bolt M8x20	9	106	GB/T 879.2-2000	Cylindrical Pin 5X30	1	181	09710.37.133	Spring Gasket	4
32	93_8_BX	Washer ø8	8	107	09710.37.018	Gearshift Lever I	1	182	GB/T 894.1-1986	Circlip 25	2
33	09720.00.111-1	Soleplate (R)	1	108	GB/T879.2	Cylindrical Pin 3X30	1	183	GB/T 9877.1-86	Seal FB42x25x7	2
34	5781_M6x12_4.8_BX	Bolt M6X12	7	109	09710.37.105A	Locating Nut	1	184	GB/T 70.1-2000	Screw M8x25 w/glue	12
35	09735R.00.112	Small Belt Pulley Cover 1	1	110	JB/T982	Washer Groupware 20	1	185	GB/T 955	Washer ø8	10
36	09735R.00.110	Upper Cover	1	111	GB/T 3452.1-2005	O-ring 11.2X1.8	1	186	09720.37.014A-1	Output Gear Bush Weldment	2
37	GB/T 1096-2003	Key 7x40	1	112	09710.37.158A	Lever Mount Bracket	1	187	09710.37.132	Output Shaft Composite Bushing	4
38	09735R.27.050B	Fixed Bracket	1	113	GB9877.1-86	Seal FB17X40X7	2	188	01135.37.015	Oil dipstick Assy	1
39	09735E.27.042	Tensioner Pulley Bracket	1	114	09710.37.140	Spline Shaft I	1	189	09735.60.013	Tank Cover	1
40	GB/T 96.2-2002	Washer ø8	9	115	09710.37.141-2	Duplex Slip Gear	1	190	09735.60.137Z	Asbestos Cushion	1
41	09720.30.030	Belt Plate	1	116	09710.37.142-2	Gear	1	191	WU-16X100	OIL FILTER	1
42	09735E.30.103	Spacer Bush	1	117	GB/T 276-94	Bearing 6302	1	192	09735.60.010	Tank	1
43	09735.30.102	Small Belt Pulley	1	118	09710.37.106Z	Gearshift Fork Guide Pin	1	193	09735.60.102	Torsion Spring	1
44	GB/T 11544—1997	Belt B34	1	119	09710.37.107	Small spring	1	194	09735.60.103	Returning Plate	1
45	09735.27.122	Rubber Gasket	1	120	GB/T 307-96	Steel Ball 6	1	195	GB/T5782-2000	Bolt M6x30	4
46	09735_27.131	Coupler Sleeve ( 12.7 )	1	121	09710.37.108	Gearshift Fork	1	196	GB/T5783-2000	Bolt M6x60	2
47	09735.27.107A	Pump Mounting Flange	1	122	09710.37.026	Rnet Assembly	1	197	09735.60.101	Tank Fixing Bracket	1
48	09710.00.127-2	Brake Cable	1	123	09710.37.022	Brake Disk Assy.	1	198	JB/T982	Washer Groupware 18	6
49	GB/T77	Screw M8*10	4	124	09710.37.169	Wearing Pad	1	199	09735.60.145	Connector	4
50	09720.37.0017	Gear Box Complete	1	125	09710.37.225	Sleeve	3	200	09735.60.207	Oil Outlet Pipe	1
51	M10黑色	Lever	1	126	09710.37.221	Brake Pull Plate	1	201	09735.60.146	NP/3/8-M18X1.5	2
52	GB/T 70.1-2000	Screw M10X70	1	127	GB/T894.1-1986/12	Circlip 12	1	202	09735.60.144	Pump	1
53	GB/T 889.1-2000	Lock Nut M10	16	128	5287_6_100HV-BX	washer 6	5	203	09735.60.206A	Oil Inlet Pipe	1
54	09710.37.146	Driving Wheel	2	129	GB/T 5783-2000	Bolt M6x16	4	204	GB/T5782-2000	Bolt M8x55	2
55	GB/T 70.1-2000	Screw M10X60	2	130	09710.37.025	Expansion Brake Cover	1	205	09735B.60.209	Rubber hose	2
56	09735R.00.113A	Small Belt Pulley Cover 2	1	131	09710.37.220	Connecting Shaft	1	206	09735B.60.040	Welding Cylinder	1
57	GB/T 70.1-2000	Screw M10X25	4	132	09710.37.111	Vent-Plug Joint sleeve	1	207	09735.60.106	Spindle 2	1
58	GB/T5783-2000	Bolt M8x12 w/glue	1	133	09710.37.110	Vent-Plug	1	208		Oil Cup 6X1	2
59	GB/T 70.1-2000	Screw M5x12	1	134	GB/T 70.1-2000	Screw M8x30	3	209	882_A20x95_BX	Pipe Clamp	1
60	GB/T 893.1-1986	Circlip 35	1	135	09720.00.108	Cushion	2	210	09735.60.104	Oil Return Pipe	1
61	GB/T 894.1-1986	Circlip 15	1	136	JB/T982	Washer Groupware 6	1	211	09735.60.205	Bolt M14x1.5	1
62	GB/T 276-1994	Bearing 6202-2RS	2	137	01135.37.182	Spongy Cushion	1	212	09735.60.150	Washer Groupware 14	1
63	09710.30.137	Tensioner Pulley	1	138	GB/T 70.1-2000	Screw M8x130	6	213	09735.60.143	Reversing Valve	1
64	09735.27.130	Coupler Sleeve ( 25 )	1	139	09710.37.015	Clutch Fork Shaft ( L)	1	214	GB/T5783-2000	Bolt M8x40	1
65	09710.00.119	Wheel Shaft Press Plate	2	140	GB/T 5783	Bolt M6z20	3	215	09735.60.108	Pipe Clamp Plate	1
66	09720.30.050	Belt Plate	1	141	09710.37.102-1	Swing Plate	2	216	09710.30.157	Locating Sleeve	2
67	09735R.27.101	Locating Sleeve	1	142	09710.37.120	Gear III-4	1	217	09720.30.156	Guiding Spring	2
68	09710.00.117	Support Plate	1	143	09710.37.121	Gear III-3	1	218	09710.20.102	Spring	1
69	09710.00.011	Gearshift Panel	1	144	09710.37.159B	Large Belt Pulley	1	219	5783_M10x35_8.8	Bolt M10x35	1
70	GB/T 12-1988	Bolt M8X45	4	145	GB/T 276-94	Bearing 6303	5	220	09720.37.017A	Gearshift Lever	1
71	09710.30.021Z	Rubber Mat	4	146	09710.37.117	Gear II -5	1	221	GB/T9877.1-1988	Seal FB14X24X7	1
72	GB/T 12-1988	Bolt M10x65 w/glue	8	147	09710.37.118	Gear II -4	1	222	09710.00.131	Rubber Gasket	2
73	GB/T 6170-2000	Nut M8	4	148	09710.37.119	Gear II -3	1	223	GB/T95-2002	Washer 20	2
74	09720.00.113	Support Plate (L)	1	149	09710.37.126	Gear II -2	1	224		Pipe Plug 19*19	2
75	09710.00.115	Long Extension Sping	1	150	09710.37.123	Gear III-2 Bush	1				



Getriebe / Gearbox Pos 50

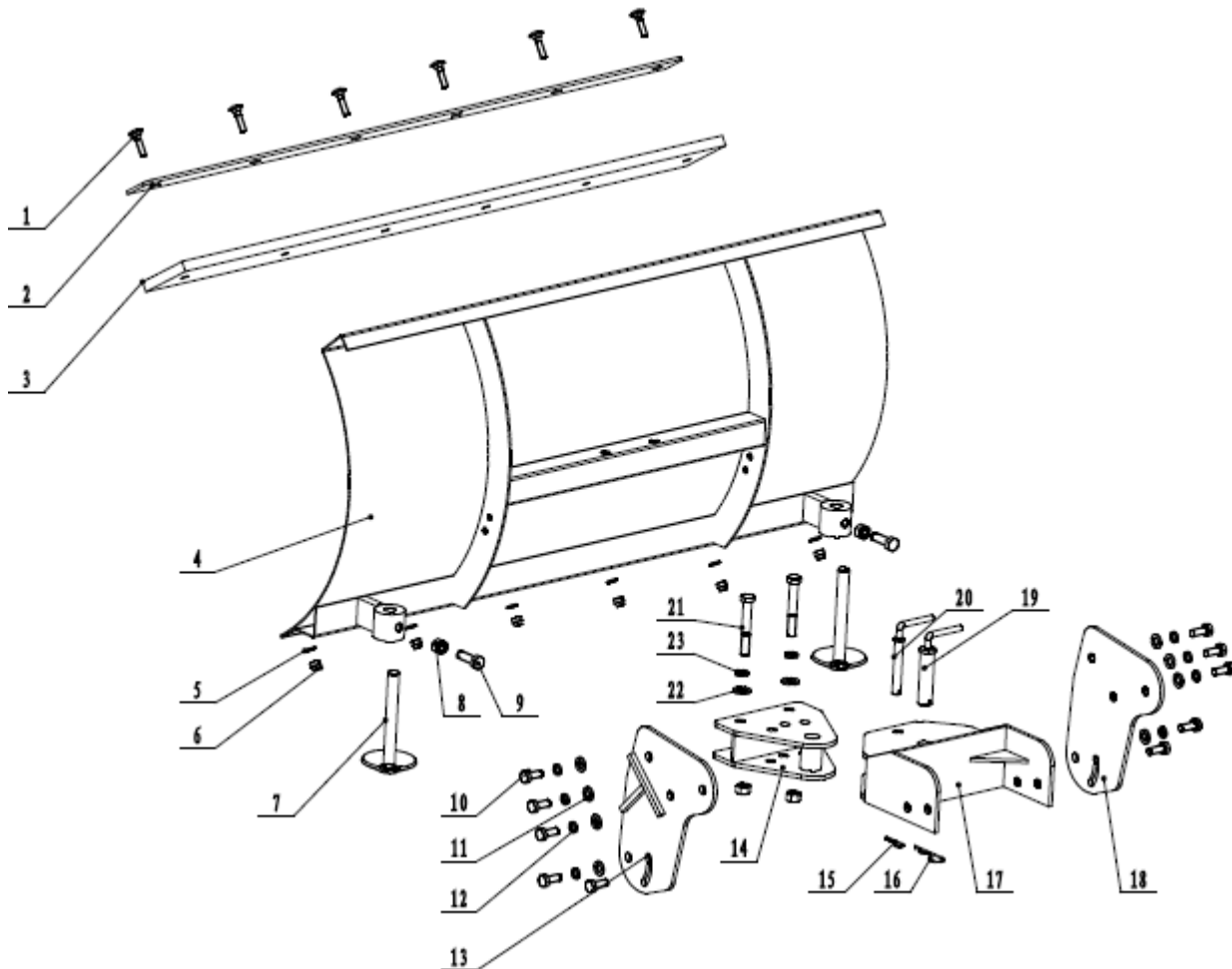


Hydraulik-System / hydraulic system Pos 104





Schneeschild / Snowblade



Schneeschild / Snowblade ZI-MD500HST							
Pos	Part	Description	Qty	Pos	Part	Description	Qty
1	GB/T 12-1998	Bolt M8X35	6	13	31450.15.020		1
2	31450.10.113	Shave Plate	1	14	31450.15.040		1
3	31450.10.115	Rubber Plate	1	15		Bridge Pin 2X11X35	1
4	31450.10.010B	Blade Weldment	1	16		Bridge Pin 3.5X23X70	1
5	GB/T 95-2002	Washer8	6	17	31450.15.030		1
6	GB/T 889.1-2000	Nut M8	6	18	31450.15.021		1
7	31450.10.040	Landing Leg Weldment	2	19	31450.15.050		1
8	GB/T6170-2000	Nut M12	4	20	31450.15.060		1
9	GB/T 5783-2000	Bolt M12X40	2	21	GB/T 5782-2000	Bolt M12X70	2
10	GB/T5783	Bolt M10X25	10	22	GB/T 95-2002	Washer12	2
11	GB/T 95-2002	Washer10	8	23	GB/T 93-2000	Washer12	2
12	GB/T 93-2000	Washer10	8				



**30 EU-KONFORMITÄTSERKLÄRUNG / CE-DECLARATION OF CONFORMITY /  
DECLARACIÓN DE CONFORMIDAD CE / DECLARATION DE CONFORMITE UE**

	<b>Inverkehrbringer / Distributor</b> Z.I.P.P.E.R® MASCHINEN GmbH 4707 Schlüsslberg, Gewerbepark 8, AUSTRIA Tel.: +43 7248 61116-700; Fax.: +43 7248 61116-720 <a href="http://www.zipper-maschinen.at">www.zipper-maschinen.at</a> info@zipper-maschinen.at
	<b>Bezeichnung / name / Denominación / Désignation</b> MINIRAUPENDUMPER / MINI TRANSPORTER / MINI VOLQUETE DE TRACCIÓN ORUGA / MINI DUMPER À CHENILLES
<b>Typ / model / Modelo / Type</b> ZI-MD500HST	
<b>EU-Richtlinien / EC-directives / Directivas de la EU / Directives UE</b> <ul style="list-style-type: none"> <li>• 2006/42/EC</li> <li>• 2014/30/EC</li> <li>• 2000/14/EG amended by 2005/88/EG ANNEX VI: notified body 0036 TÜV SÜD Industrie Service GmbH (measured L<sub>WA</sub>=99,4dB(A), guaranteed L<sub>WA</sub>=101dB(A))</li> <li>• 2016/1628 (EU-type-approval No: e13*2016/1628*2016/1628SRB1/P*0073)</li> </ul>	
<b>Angewandte Normen / applicable standards / Normas aplicables / Normes applicables</b> <ul style="list-style-type: none"> <li>• EN ISO 12100:2010</li> <li>• EN ISO 3744:2011</li> </ul>	

**(DE)** Hiermit erklären wir, dass die oben genannten Maschinen aufgrund ihrer Bauart in der von uns in Verkehr gebrachten Version den grundlegenden Sicherheits- und Gesundheitsanforderungen der angeführten EU-Richtlinien entsprechen. Diese Erklärung verliert ihre Gültigkeit, wenn Veränderungen an der Maschine vorgenommen werden, die nicht mit uns abgestimmt wurden.

**(EN)** Hereby we declare that the above mentioned machines meet the essential safety and health requirements of the above stated EC directives. Any manipulation or change of the machine not being explicitly authorized by us in advance renders this document null and void.

**(ES)** Por medio de la presente, declaramos que las máquinas arribas mencionadas debido a su concepción y construcción en la versión comercializada por nosotros cumplen todos los requisitos esenciales en materia de seguridad y de salud de las directivas UE mencionadas. Esta declaración perderá su validez en caso de que se lleven a cabo modificaciones en la máquina que no hayan sido acordadas con nosotros.

**(FR)** Nous déclarons par la présente qu'en raison de leur conception, les machines susmentionnées dans la version que nous commercialisons sont conformes aux exigences fondamentales de sécurité et de santé des directives CE mentionnées. Cette déclaration perd sa validité en cas de modifications non convenues avec nous apportées à la machine.

Technische Dokumentation  
 ZIPPER-MASCHINEN GmbH  
 4170 Haslach, Marktplatz 4

Schlüsslberg, 04.09.2020  
 Ort / Datum place/date

Erich Humer  
 Geschäftsführer / Director



## 31 GEWÄHRLEISTUNG (DE)

### 1.) Gewährleistung:

Die Fa. ZIPPER Maschinen gewährt für mechanische und elektrische Bauteile eine Gewährleistungsfrist von 2 Jahren für den Hobby Einsatz; bei gewerblichem Einsatz besteht eine Gewährleistung von 1 Jahr, beginnend ab dem Erwerb des Endverbrauchers/Käufers. Treten innerhalb dieser Frist Mängel auf, welche nicht auf im Punkt 3 angeführten Ausschlussdetails beruhen, so wird die Fa. Zipper nach eigenem Ermessen das Gerät reparieren oder ersetzen.

### 2.) Meldung:

Damit die Berechtigung des Gewährleistungsanspruches überprüft werden kann, muss der Käufer seinen Händler kontaktieren; dieser meldet schriftlich den aufgetretenen Mangel am Gerät der Fa. Zipper. Bei berechtigtem Gewährleistungsanspruch wird das Gerät beim Händler von Zipper abgeholt. Retoursendungen ohne vorheriger Abstimmung mit der Fa. Zipper werden nicht akzeptiert und angenommen.

### 3.) Bestimmungen:

**a)** Gewährleistungsansprüche werden nur akzeptiert, wenn zusammen mit dem Gerät eine Kopie der Originalrechnung oder des Kassenbeleges vom Zipper Handelspartner beigelegt ist. Es erlischt der Anspruch auf Gewährleistung, wenn das Gerät nicht komplett mit allen Zubehörteilen zur Abholung gemeldet wird.

**b)** Die Gewährleistung schließt eine kostenlose Überprüfung, Wartung, Inspektion oder Servicearbeiten am Geräte aus. Defekte aufgrund einer unsachgemäßen Benutzung durch den Endanwender oder dessen Händler werden ebenfalls nicht als Gewährleistungsanspruch akzeptiert. Z.B.: Verwendung von falschem Treibstoffen, Frostschäden in Wasserbehältern, Treibstoff über Winter im Benzintank des Gerätes.

**c)** Ausgeschlossen sind Defekte an Verschleißteilen wie : Kohlebürsten, Fangsäcke, Messer, Walzen, Schneideplatten, Schneideeinrichtungen, Führungen, Kupplungen, Dichtungen, Laufräder, Sageblätter, Spaltkreuze, Spaltkeile, Spaltkeilverlängerungen, Hydrauliköle, Öl,- Luft-u. Benzinfilter, Ketten, Zündkerzen, Gleitbacken usw.

**d)** Ausgeschlossen sind Schäden an den Geräten verursacht durch: Unsachgemäße Verwendung, Fehlgebrauch des Gerätes; nicht seinem normalen Verwendungszweckes entsprechend; Nichtbeachtung der Bedienungs-u. Wartungsanleitung; Höhere Gewalt; Reparaturen oder technische Änderungen durch nicht autorisierte Werkstätten oder Kunden selbst. Durch Verwendung von nicht originalen Zipper Ersatz- oder Zubehörteilen.

**e)** Entstandene Kosten ( Frachtkosten ) und Aufwendungen bei nichtberechtigten Gewährleistungsansprüchen werden nach Überprüfung unseres Fachpersonals dem Kunden oder Händler in Rechnung gestellt.

**f)** Geräte außerhalb der Gewährleistungsfrist: Reparatur erfolgt nur nach Vorkasse oder Händlerrechnung gemäß des Kostenvorschlages (inkl. Frachtkosten) der Fa. Zipper.

**g)** Gewährleistungsansprüche werden nur für den Kunden eines Zipper Händlers, der das Gerät direkt bei der Fa. Zipper erworben hat, gewährt. Diese Ansprüche sind nicht übertragbar bei mehrfacher Veräußerung des Gerätes.

### 4.) Schadensersatzansprüche und sonstige Haftungen:

Die Fa. Zipper haftet in allen Fällen nur beschränkt auf den Warenwert des Gerätes. Schadensersatzansprüche aufgrund schlechter Leistung, Mängel, sowie Folgeschäden oder Verdienstausfälle wegen eines Defektes während der Gewährleistungsfrist werden nicht anerkannt. Die Fa. Zipper besteht auf das gesetzliche Nachbesserungsrecht eines Gerätes.



## 32 WARRANTY GUIDELINES (EN)

### 1.) Warranty:

Company ZIPPER Maschinen GmbH grants for mechanical and electrical components a warranty period of 2 years for amateur use; and warranty period of 1 year for professional use, starting with the purchase of the final consumer. In case of defects during this period, which are not excluded by paragraph 3, ZIPPER will repair or replace the machine at its own discretion.

### 2.) Report:

In order to check the legitimacy of warranty claims, the final consumer must contact his dealer. The dealer has to report in written form the occurred defect to ZIPPER. If the warranty claim is legitimate, ZIPPER will pick up the defective machine from the dealer. Returned shippings by dealers which have not been coordinated with ZIPPER, will not be accepted and refused.

### 3.) Regulations:

- a)** Warranty claims will only be accepted, when a copy of the original invoice or cash voucher from the trading partner of ZIPPER is enclosed to the machine. The warranty claim expires if the accessories belonging to the machine are missing.
- b)** The warranty does not include free checking, maintenance, inspection or service works on the machine. Defects due to incorrect usage of the final consumer or his dealer will not be accepted as warranty claims either. Some examples: usage of wrong fuel, frost damages in water tanks, leaving fuel in the tank during the winter, etc.
- c)** Defects on wear parts are excluded, e.g. carbon brushes, collection bags, knives, cylinders, cutting blades, clutches, sealings, wheels, saw blades, splitting crosses, riving knives, riving knife extensions, hydraulic oils, oil/air/fuel filters, chains, spark plugs, sliding blocks, etc.
- d)** Also excluded are damages on the machine caused by incorrect or inappropriate usage, if it was used for a purpose which the machine is not supposed to, ignoring the user manual, force majeure, repairs or technical manipulations by not authorized workshops or by the customer himself, usage of non-original ZIPPER spare parts or accessories.
- e)** After inspection by our qualified personnel, resulted costs (like freight charges) and expenses for not legitimated warranty claims will be charged to the final customer or dealer.
- f)** In case of defective machines outside the warranty period, we will only repair after advance payment or dealer's invoice according to the cost estimate (incl. freight costs) of ZIPPER.
- g)** Warranty claims can only be granted for customers of an authorized ZIPPER dealer who directly purchased the machine from ZIPPER. These claims are not transferable in case of multiple sales of the machine.

### 4.) Claims for compensation and other liabilities:

The liability of company ZIPPER is limited to the value of goods in all cases. Claims for compensation because of poor performance, lacks, damages or loss of earnings due to defects during the warranty period will not be accepted. ZIPPER insists on its right to subsequent improvement of the machine.





## **33 GARANTÍA (ES)**

### **1.) Garantía:**

La empresa ZIPPER Maschinen concede a los componentes eléctricos y mecánicos una garantía de 2 años para uso amateur. Para el uso comercial, hay un período de garantía de 1 año a partir de la fecha de compra del usuario final/comprador. Si durante este período se producen defectos que no estén excluidos en los detalles enumerados en el punto 3, la empresa Zipper reparará o sustituirá el aparato a su discreción.

### **2.) Notificación:**

Para comprobar la legitimidad de la reclamación de garantía, el comprador deberá ponerse en contacto con el distribuidor, que informará por escrito a la empresa Zipper del defecto que se ha producido. En caso de que la reclamación de garantía sea legítima, Zipper recogerá el aparato en el distribuidor. No se aceptarán las devoluciones que no hayan sido coordinadas previamente con la empresa Zipper.

### **3.) Disposiciones:**

- a)** Sólo se aceptarán reclamaciones de garantía si se adjunta al aparato una copia de la factura original o del recibo de compra del socio comercial de Zipper. La reclamación de garantía expirará si el aparato no se envía completo con todos los accesorios.
- b)** La garantía no incluye trabajos de comprobación, mantenimiento, inspección o de servicio gratuitos en el aparato. Los defectos ocasionados por un uso incorrecto por parte del usuario final o su distribuidor tampoco estarán cubiertos por la garantía. P. ej.: uso de combustible incorrecto, daños por heladas en los depósitos de agua, combustible durante el invierno en el depósito de la gasolina del aparato.
- c)** Quedan excluidos los defectos en las piezas de desgaste como, por ejemplo: escobillas de carbón, bolsas colectoras, cuchillas, rodillos, placas de corte, dispositivos de corte, guías, acoplamientos, juntas, impulsores, hojas de sierra, cuñas en cruz, cuñas de separación, extensiones para cuñas de separación, aceites hidráulicos, filtros de aceite, de aire y de gasolina, cadenas, bujías, mordazas deslizantes, etc.
- d)** Quedan excluidos los daños en los aparatos ocasionados por: uso inadecuado, uso indebido del aparato (no conforme a su finalidad de uso normal), incumplimiento de las instrucciones de uso y de mantenimiento, fuerza mayor, reparaciones o modificaciones técnicas llevadas a cabo por talleres no autorizados o por los propios clientes. El uso de piezas de recambio o accesorios no originales de Zipper.
- e)** Los gastos (gastos de transporte) y costes incurridos en caso de reclamaciones de garantía no legitimadas se facturarán al cliente o distribuidor después de que nuestro personal especializado haya realizado las comprobaciones.
- f)** Aparatos fuera del período de garantía: Las reparaciones sólo se llevarán a cabo tras el pago por adelantado o la factura del distribuidor con arreglo a la estimación de costes (incluidos los gastos de transporte) de la empresa Zipper.
- g)** Las reclamaciones de garantía sólo se concederán a los clientes de un distribuidor de Zipper que haya comprado el aparato directamente a la empresa Zipper. Estas reclamaciones no se podrán transferir en caso de que el aparato se venda varias veces.

### **4.) Reclamaciones por daños y perjuicios y otras responsabilidades:**

En todos los casos, la responsabilidad de la empresa Zipper se limita al valor del aparato. No se aceptarán reclamaciones por daños y perjuicios debido al mal funcionamiento, defectos, daños indirectos o pérdidas de ingresos ocasionados por un defecto durante el período de garantía. La empresa Zipper insiste en su derecho legal a una mejora posterior del aparato.



## 34 GARANTIE (FR)

### 1.) Garantie :

ZIPPER Maschinen accorde une période de garantie de 2 ans pour les composants mécaniques et électriques destinés à un usage non-commercial ; pour un usage commercial, la période de garantie est d'1 an, à compter de l'achat de l'utilisateur/acheteur final. Si des défauts surviennent dans ce délai, qui ne sont pas basés sur les détails d'exclusion mentionnés au point 3, la société Zipper réparera ou remplacera l'appareil à sa propre discrétion.

### 2.) Message :

Afin de vérifier la validité de la demande de garantie, l'acheteur doit contacter son revendeur, qui signalera le défaut à la société Zipper par écrit. Si la demande de garantie est justifiée, la société Zipper récupère l'appareil chez le revendeur. Les retours sans accord préalable avec la société Zipper ne seront pas acceptés.

### 3.) Dispositions :

- a)** Les demandes de garantie ne seront acceptées que si l'appareil est accompagné d'une copie de la facture originale ou d'un reçu de caisse du partenaire commercial de la société Zipper. La garantie est annulée si l'appareil n'est pas rapporté complet avec tous les accessoires pour la collecte.
- b)** La garantie exclut les travaux gratuits de contrôle, de maintenance, d'inspection ou d'entretien sur l'équipement. Les défauts dus à une mauvaise utilisation par l'utilisateur final ou son revendeur ne seront pas non plus acceptés comme réclamation au titre de la garantie. Par ex. : Utilisation d'un mauvais carburant, dommages causés par le gel dans les réservoirs d'eau, carburant dans le réservoir de carburant de l'appareil pendant l'hiver.
- c)** Les défauts des pièces d'usure tels que : les balais de charbon, les sacs collecteurs, les couteaux, les rouleaux, les plaques de coupe, les dispositifs de coupe, les guidages, les accouplements, les joints d'étanchéité, les rotors, les lames de scie, les croix de fendage, les coins de fendage, les extensions de coins de fendage, les huiles hydrauliques, les filtres à huile, à air et à essence, les chaînes, les bougies, les mâchoires coulissantes, etc. sont exclus.
- d)** Sont exclus les dommages aux appareils causés par : Une utilisation incorrecte, un mauvais usage de l'appareil ; non conforme à son utilisation normale ; le non-respect des instructions d'utilisation et d'entretien ; la force majeure ; les réparations ou mes modifications techniques par des ateliers non autorisés ou par les clients eux-mêmes. En utilisant des pièces de rechange ou des accessoires non d'origine de la société Zipper.
- e)** Les frais engagés (frais de transport) et les dépenses en cas de réclamations injustifiées au titre de la garantie sont à la charge du client ou du revendeur après inspection par notre personnel spécialisé.
- f)** Appareils en dehors de la période de garantie : La réparation n'est effectuée qu'après paiement anticipé ou facture du revendeur selon le devis (frais de transport inclus) de la société Zipper.
- g)** Les droits de garantie ne sont accordés qu'au client d'un revendeur Zipper qui a acheté l'appareil directement chez Zipper. Ces droits ne sont pas transférables si l'appareil est vendu plusieurs fois.

### 4.) Demandes de dommages-intérêts et autres responsabilités :

La responsabilité de la société Zipper se limite dans tous les cas à la valeur marchande de l'appareil. Les droits à dommages-intérêts pour cause de mauvais fonctionnement, de défauts, ainsi que de dommages indirects ou de manque à gagner dus à un défaut pendant la période de garantie ne sont pas reconnus. La société Zipper insiste sur le droit légal de réparer un appareil.



## PRODUKTBEOBACHTUNG

Wir beobachten unsere Produkte auch nach der Auslieferung.

Um einen ständigen Verbesserungsprozess gewährleisten zu können, sind wir von Ihnen und Ihren Eindrücken beim Umgang mit unseren Produkten abhängig:

- Probleme, die beim Gebrauch des Produktes auftreten
- Fehlfunktionen, die in bestimmten Betriebssituationen auftreten
- Erfahrungen, die für andere Benutzer wichtig sein können

Wir bitten Sie, derartige Beobachtungen zu notieren und an diese per E-Mail, Fax oder Post an uns zu senden:

### Meine Beobachtungen / My experiences:

## Product experience form

We observe the quality of our delivered products in the frame of a Quality Management policy.

Your opinion is essential for further product development and product choice. Please let us know about your:

- Impressions and suggestions for improvement.
- experiences that may be useful for other users and for product design
- Experiences with malfunctions that occur in specific operation modes

We would like to ask you to note down your experiences and observations and send them to us via FAX, E-Mail or by post:


**Name / name:**  
**Produkt / product:**  
**Kaufdatum / purchase date:**  
**Erworben von / purchased from:**  
**E-Mail/ e-mail:**

Vielen Dank für Ihre Mitarbeit! / Thank you for your kind cooperation!

**KONTAKTADRESSE / CONTACT:**  
**Z.I.P.E.R MASCHINEN GmbH**  
4707 Schlüsslberg, Gewerbepark 8  
AUSTRIA  
Tel :+43 7248 61116 700  
Fax:+43 7248 61116 720  
info@zipper-maschinen.at

# SERVICEFORMULAR / SERVICE FORM

Bitte kreuzen Sie eine der untenstehenden an / Please tick one box from below:

- Serviceanfrage / service inquiry  
 Ersatzteilanfrage / spare part inquiry  
 Garantierantrag / guarantee claim

## 1. Daten Antragsteller (\* sind Pflichtfelder) / senders information (\* required)

- \* Vorname, Nachname / first name, family name \_\_\_\_\_
- \* Straße, Hausnummer / street, house number \_\_\_\_\_
- \* PLZ, Ort / ZIP code, place \_\_\_\_\_
- \* Staat / country \_\_\_\_\_
- \* (Mobil)telefon / (mobile) phone \_\_\_\_\_  
*International numbers with country code*
- \* E-Mail \_\_\_\_\_
- Fax \_\_\_\_\_

## 2. Geräteinformationen / tool information

Seriennummer/serial number: \_\_\_\_\_ \*Maschinentype/machine type: \_\_\_\_\_

### 2.1 benötigte Ersatzteile / required spare parts

Ersatzteilnummer / Part No°	Beschreibung / description	Anzahl / number

### 2.2 Problembeschreibung / problem description

Bitte führen Sie in der Fehlerbeschreibung unter anderem an:  
 Was hat den Defekt verursacht bzw. was war die letzte durchgeführte Tätigkeit, bevor Ihnen das Problem/der Defekt aufgefallen ist?  
 bei Elektrodefekten: Wurde die Stromzuleitung sowie die Maschine bereits von einem Elektrofachmann geprüft

Please describe amongst others in the problem:  
 What has cause the problem/defect, what was the last activity before you noticed the problem/defect?  
 For electrical problems: Have you had checked you electric supply and the machine already by a certified electrician?

## 3. Bitte beachten

UNVOLLSTÄNDIG AUSGEFÜLLTE FORMULARE KÖNNEN NICHT BEARBEITET WERDEN!  
 GARANTIEANTRÄGE KÖNNEN AUSSCHLIESSLICH UNTER BEILAGE DES KAUFBELEGES/ABLIEFERBELEGES AKZEPTIERT WERDEN.  
 BEI ERSATZTEILBESTELLUNGEN LEGEN SIE DIESEM FORMULAR EINE KOPIE DER BETREFFENDEN ERSATZTEILZEICHNUNG BEI! MARKIEREN SIE DARAUFGIE DIE BENÖTIGTEN ERSATZTEILE. DIES ERLEICHTERT UNS DIE IDENTIFIZIERUNG UND ERMÖGLICHT SO EINE RASCHERE BEARBEITUNG.

VIELEN DANK!

## / Additional information

INCOMPLETELY FILLED SERVICE FORMS CANNOT BE PROCESSED!  
 FOR GUARANTEE CLAIMS PLEASE ADD A COPY OF YOUR ORIGINAL SALES / DELIVERY RECEIPT OTHERWISE IT CANNOT BE ACCEPTED.  
 FOR SPARE PART ORDERS PLEASE ADD TO THIS SERVICE FORM A COPY OF THE RESPECTIVE EXPLODED DRAWING WITH THE REQUIRED SPARE PARTS BEING MARKED CLEARLY AND UNMISTAKABLE.  
 THIS HELPS US TO IDENTIFY THE REQUIRED SPARE PARTS FASTLY AND ACCELERATES THE HANDLING OF YOUR INQUIRY.

THANK YOU FOR YOUR COOPERATION!