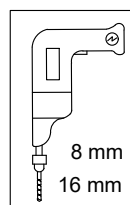
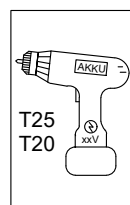
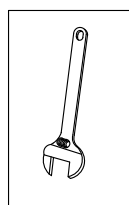
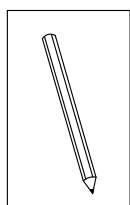
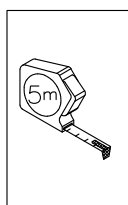
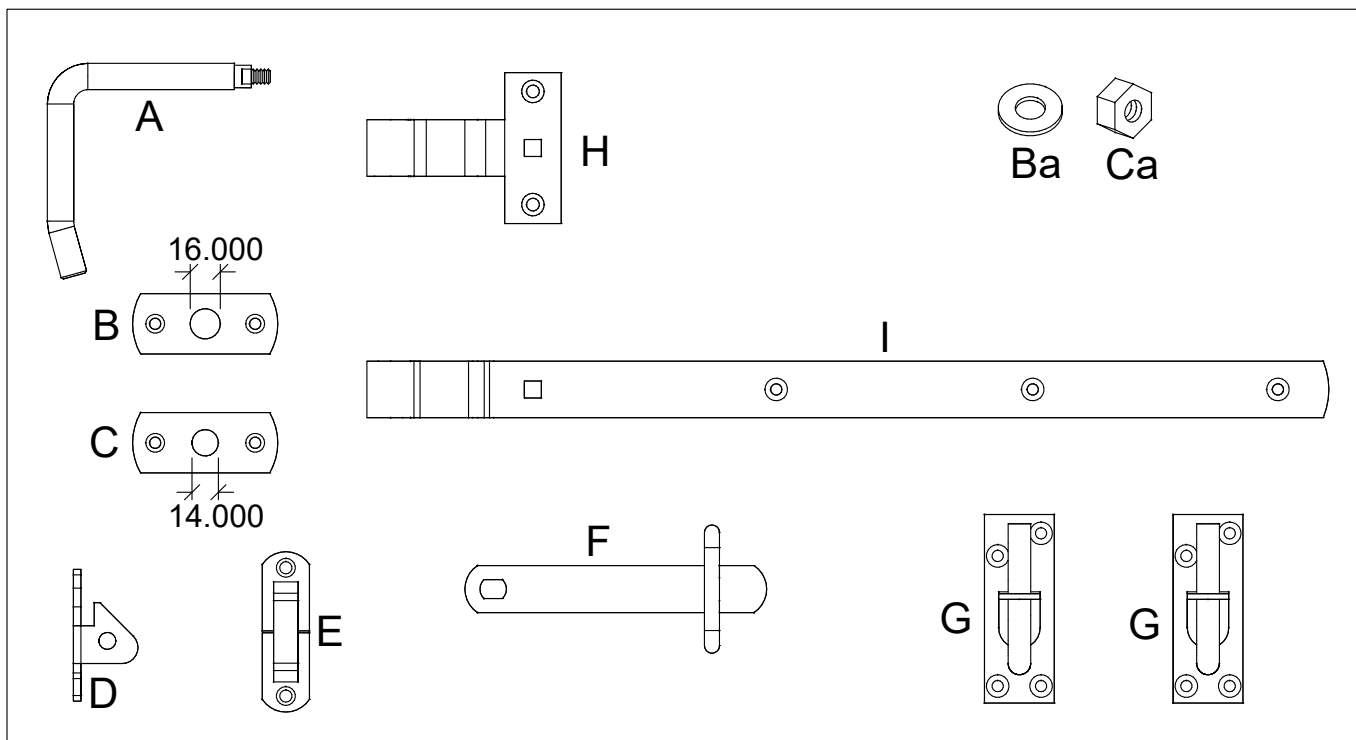
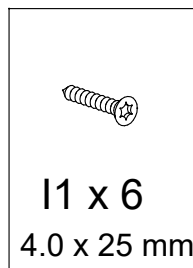
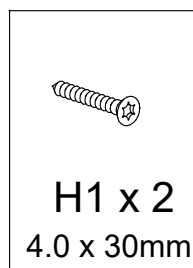
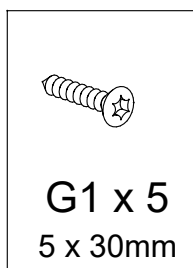
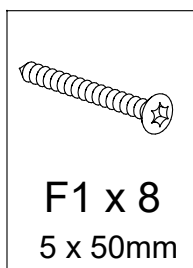
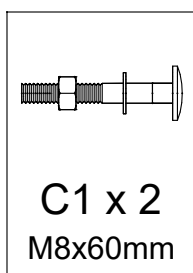
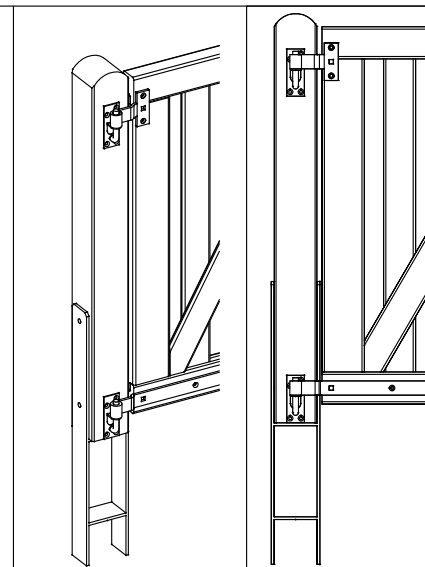
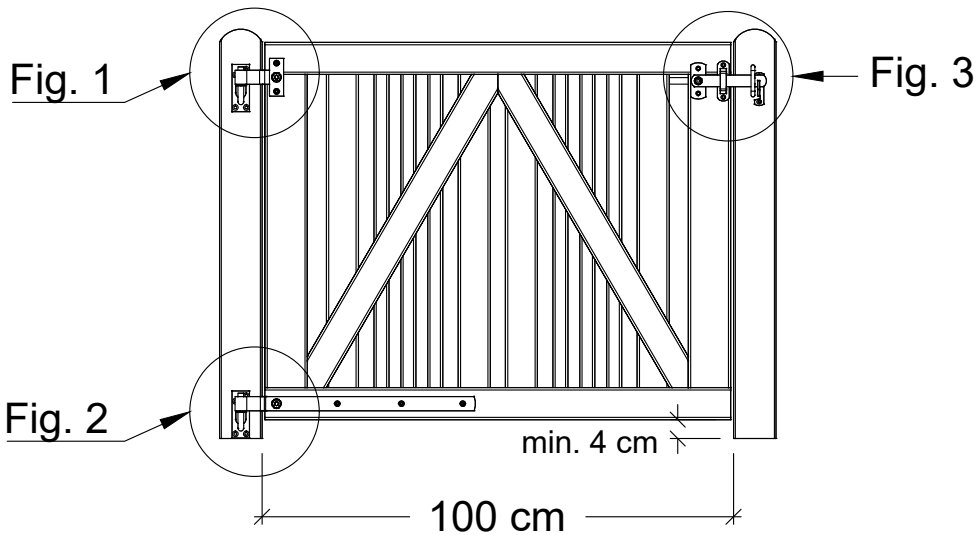


2403-1



Se video - www.plus.dk
 Siehe Video - www.plus.dk
 See video - www.plus.dk
 Se på video - www.plus.dk





Bemærk: Hvis der anvendes stolpefødder, anbefaler vi en afstand mellem stolperne på 101 cm.

Hinweis: Bei Verwendung von Pfostenfüßen empfehlen wir einen Abstand zwischen den Pfosten von 101 cm.

Obs: Om stolpar används, rekommenderar vi ett avstånd mellan stolparna på 101 cm.

Merk: Hvis stolpeføtter brukes, anbefaler vi en avstand mellom stolpene på 101 cm.

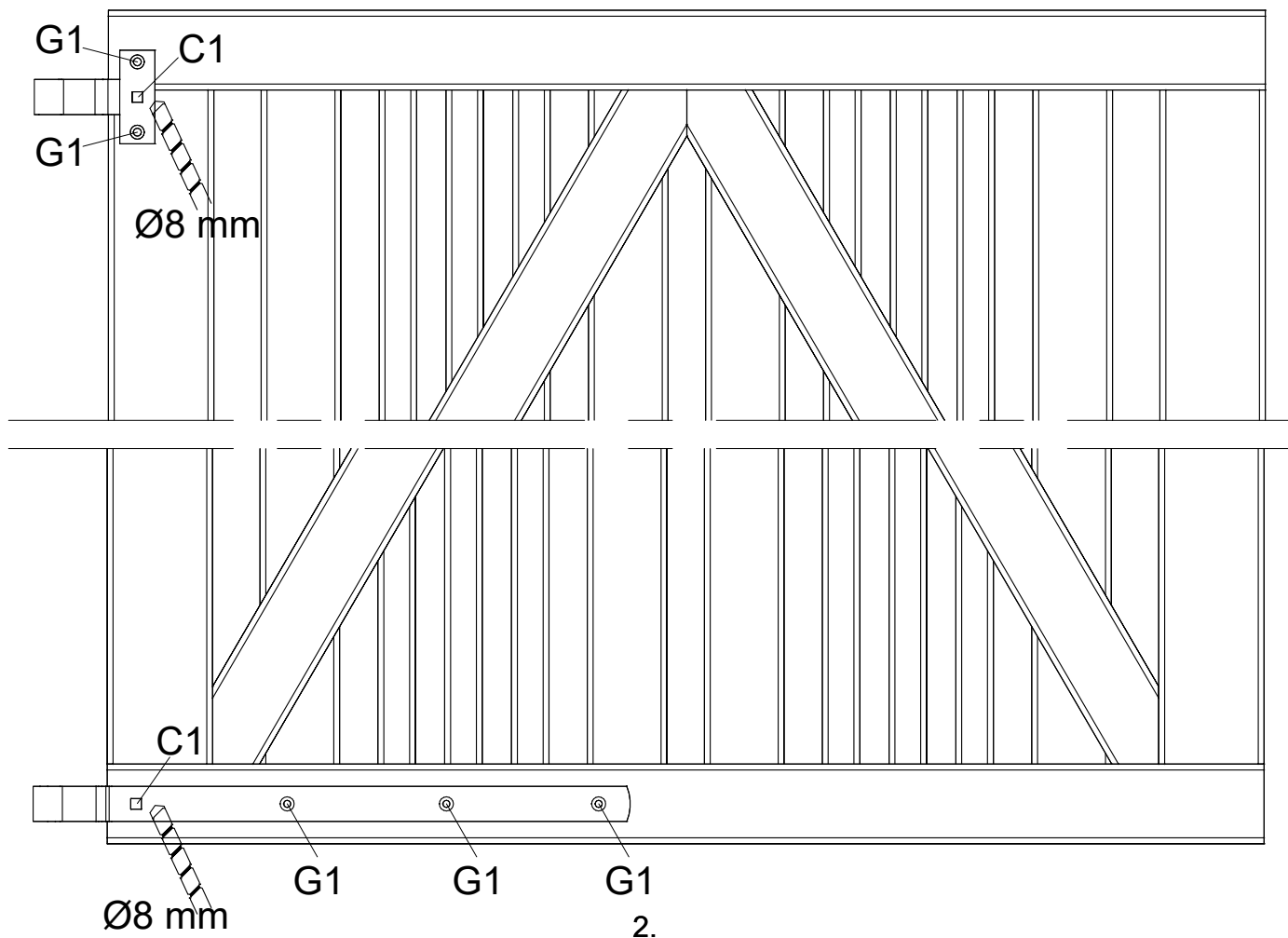
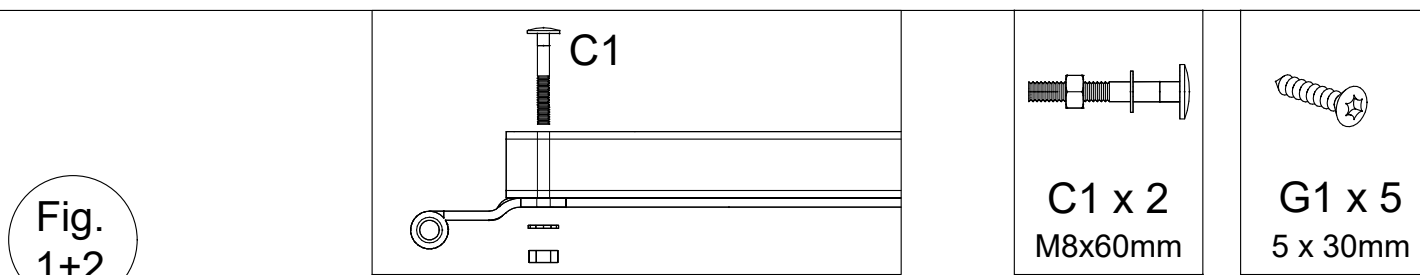
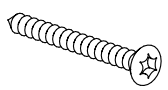
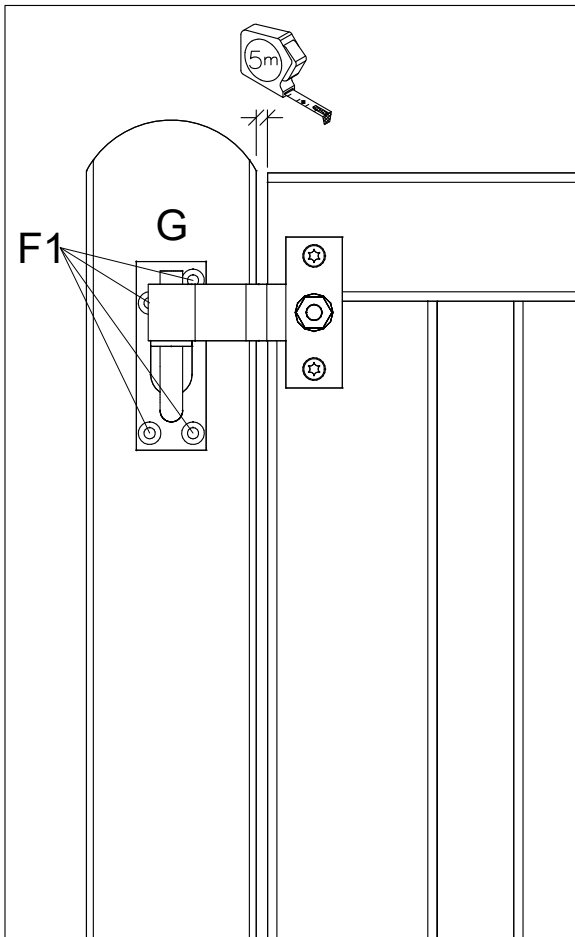


Fig. 1



F1 x 8
5 x 50mm

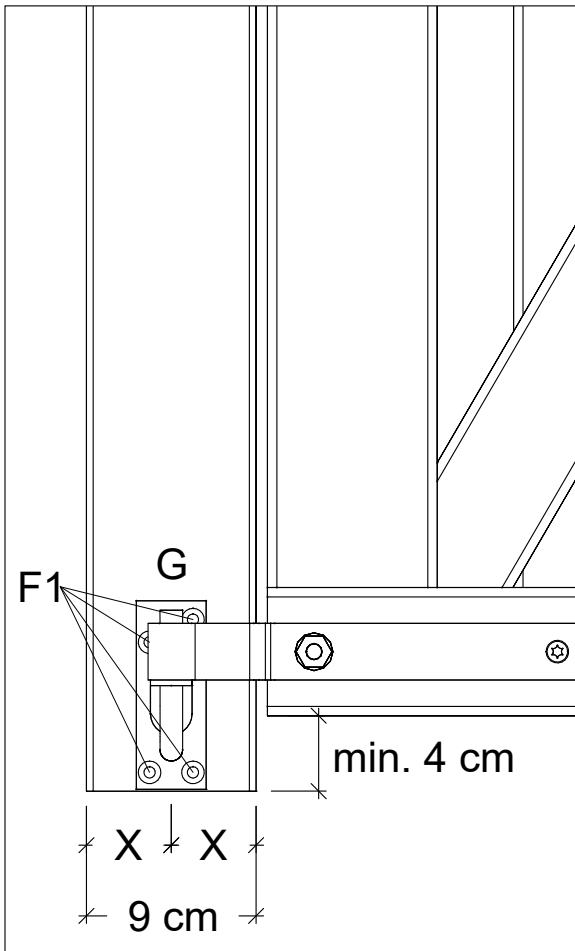
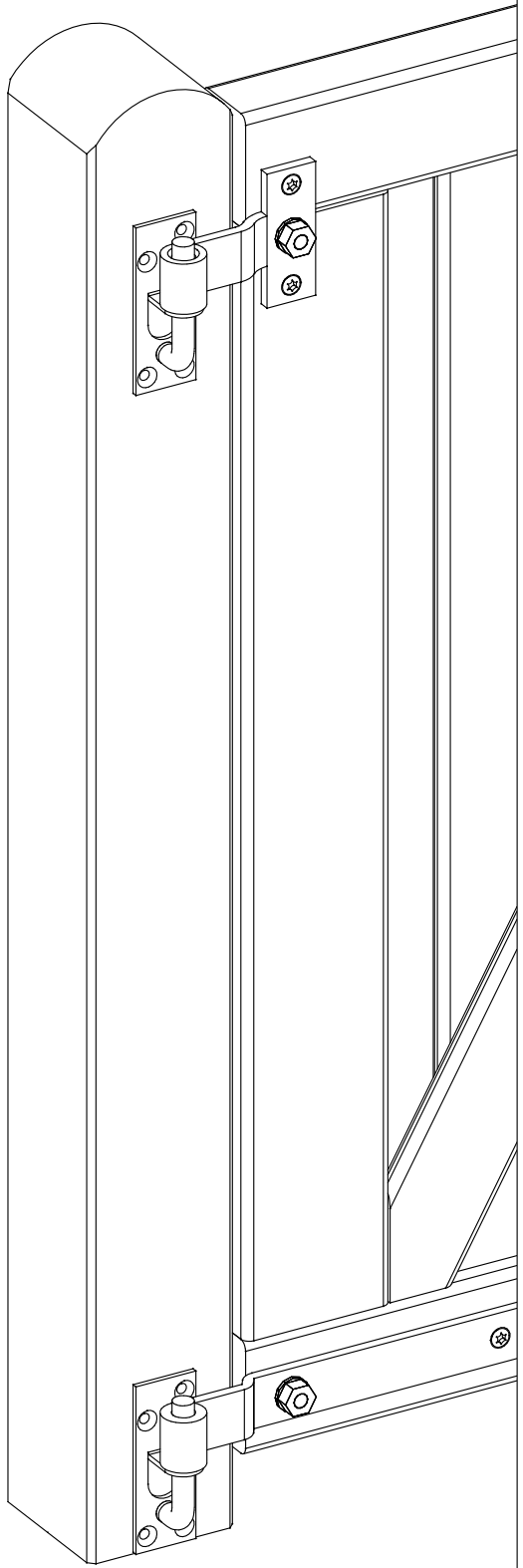


Fig. 2

Fig. 1

