

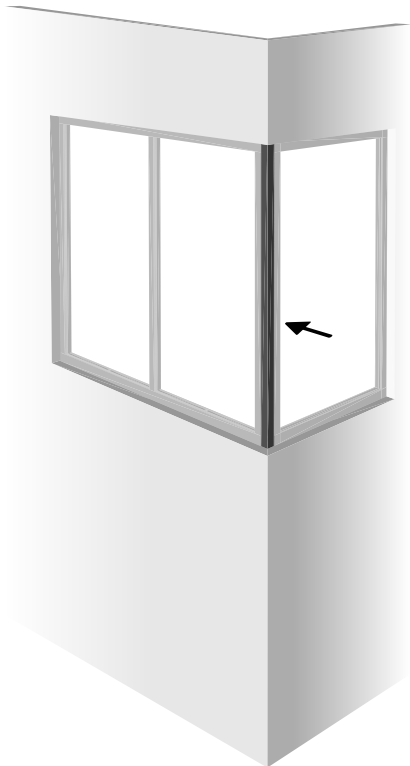
Profil ANGLE

Corner profile · Eckprofil

L'installation du profil d'angle s'effectue après la 1^{re} étape de montage de votre verrière, juste avant la fixation au mur.

The installation of the corner profile is carried out after the 1st stage of mounting your internal glass window, just before fixing to the wall.

Der Einbau des Eckprofil kommt nach dem ersten Schritt, der Montage Ihrer Glastrennwand, kurz vor der Wandbefestigung.

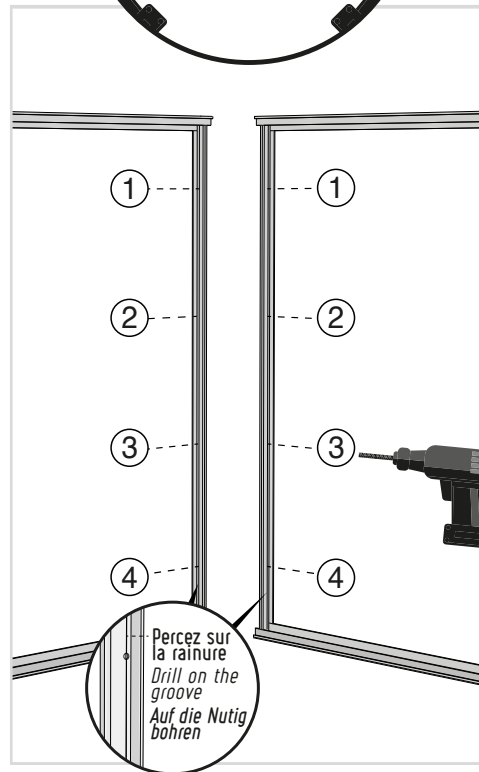
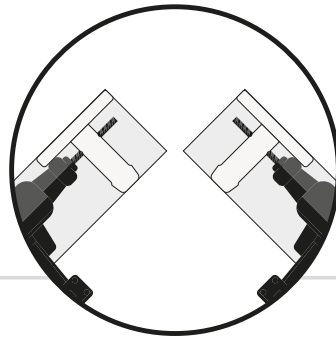


A

Effectuez 4 perçages (Diamètre 3 mm) répartis sur la hauteur des 2 verrières.

Make 4 holes (Diameter 3 mm) spread over the height of the 2 canopies.

Führen Sie 4 Bohrungen durch (Durchmesser 3 mm) über die Höhe der 2 Glastrennwände verteilt.

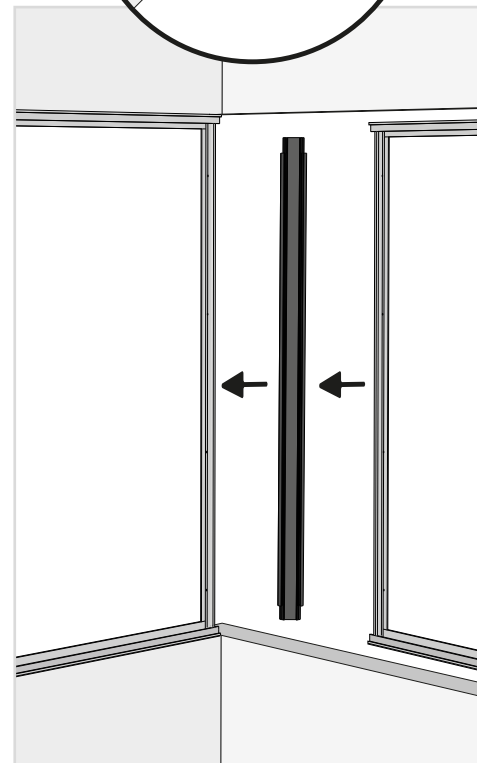
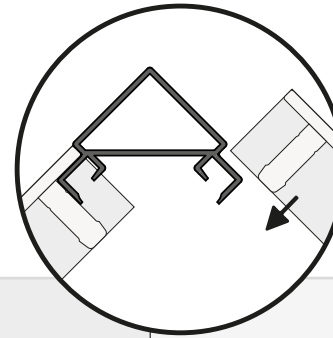


B

Fixez la 1^{re} verrière dans l'ouverture du mur. Positionnez ensuite le profil et bloquez sa position à l'aide d'un serre-joint. Fixez ensuite la 2^e verrière.

Attach the 1st glass window in the wall opening. Then position the angle and lock it in place with a clamp. Then attach the 2nd glass window.

Befestigen Sie die Erste Glastrennwand in der Öffnung der Wand. Danach den Pfosten positionieren und seine Lage mit Hilfe einer Zwinde blockieren. Danach die zweite Glastrennwand befestigen.



C

Vissez les 4 vis de chaque côté. Retirez le serre-joint et poursuivez l'assemblage de vos verrières.

Screw the 4 screws on each side. Remove the clamp and continue assembling your glass windows.

Die 4 Schrauben auf jeder Seite fixieren, entfernen Sie die Zwinde und fahren Sie mit dem Zusammenbau der Glastrennwände fort.

