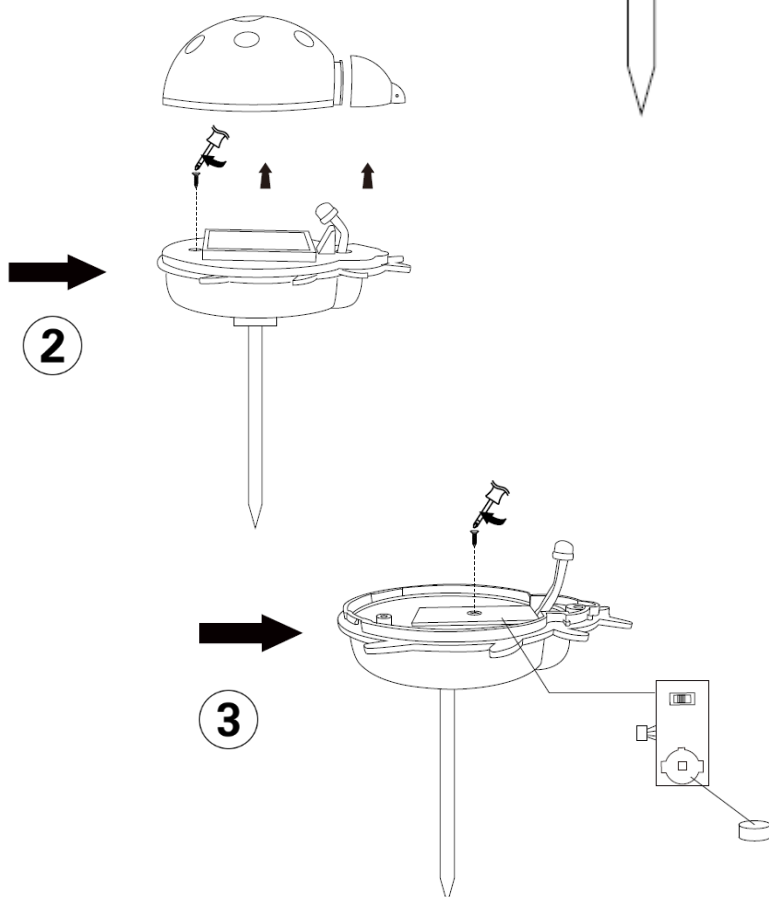
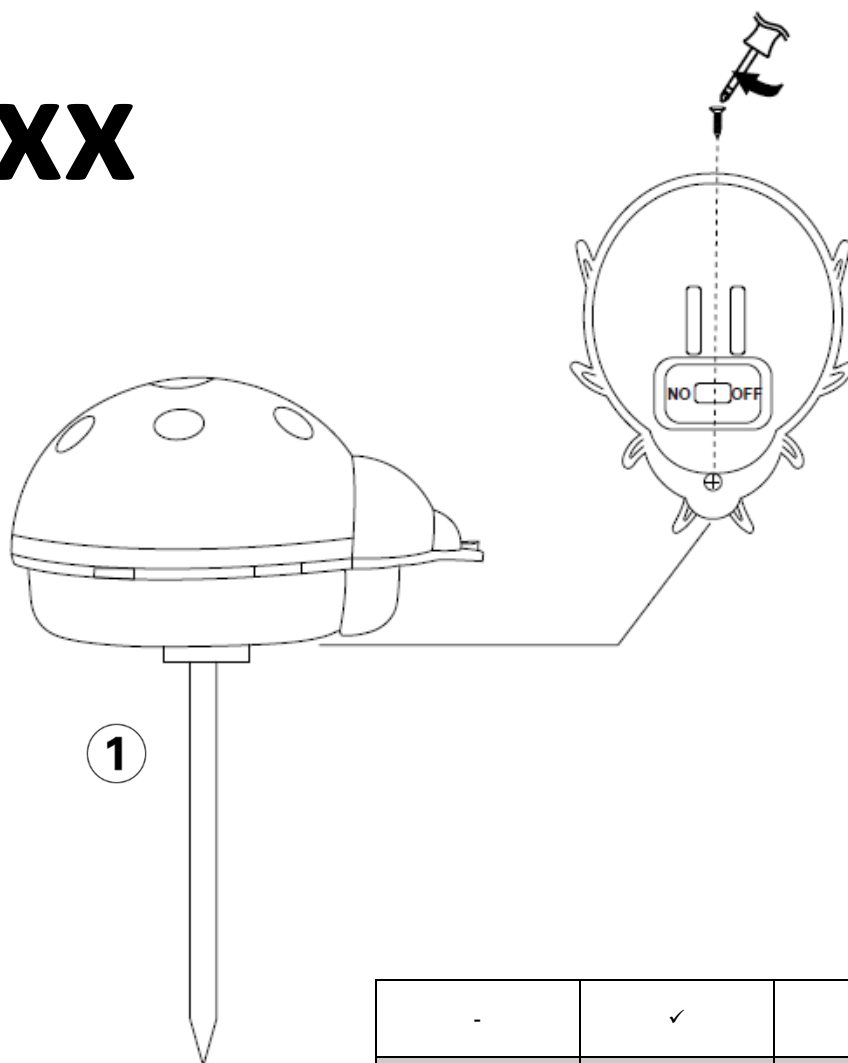


53250xx



-	✓	
SK	III	
IP	44	
cm	14,2	
cm	7,8 / 6	
Ni-MH	1 / V40H	
V / mAh	1,2 / 40	-
W	0,004	
lm	1	
K	10000-12000	
-	✓	

Bestimmungsgemäße Verwendung

Dieses Produkt ist eine solarbetriebene Außenleuchte.

Bedienung

Das Solarmodul ist wetterfest und sollte bei direkter Sonneneinstrahlung geladen werden. Die volle Leistungsfähigkeit steht Ihnen nach ca. drei Tagen Betrieb bei Sonnenschein zur Verfügung. Bei Dämmerung schaltet sich das Produkt automatisch ein. Bei schlechten Witterungsverhältnissen kann sich die Leuchtdauer verkürzen.

- Schalten Sie den Schalter auf „ON“, um das Produkt anzuschalten.
- Leuchtdauer: ca. 6-8 Std.
- Ladezeit: 6 Std.

Reinigung und Pflege

HINWEIS

Beschädigung des Produkts

- Stellen Sie sicher, dass zur Reinigung keine Lösungsmittel verwendet werden.
- Stellen Sie sicher, dass bei Reinigung kein Druck auf das Solarmodul ausgeübt wird.

Nichtbeachtung dieser Anweisung kann zu Sachschäden führen.

- Verwenden Sie zur Reinigung ein weiches und trockenes Tuch.
- Bei verschmutztem Solarmodul kann die Leuchtdauer verkürzt werden.

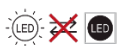
Fehlerbehebung

Sollte das Produkt trotz Beachtung der Hinweise nicht funktionieren, so überprüfen Sie bitte die nachfolgenden Punkte:

- Stellen Sie sicher, dass das Produkt angeschaltet ist.
- Stellen Sie sicher, ob das Solarmodul gebrochen oder beschädigt ist.

Bei geringer Leuchtdauer trotz optimaler Sonneneinstrahlung ist der Akku erschöpft und muss getauscht werden. Bitte verwenden Sie nur Akkus gleicher Art und keinesfalls Primärbatterien.

Austauschbare Teile

Piktogramm	Erläuterung
	Lichtquelle nicht austauschbar.

Entsorgung



Altgeräte dürfen nicht in den Hausmüll!

Sollte das Produkt nicht mehr benutzt werden können, so ist jeder Verbraucher gesetzlich verpflichtet, Altgeräte getrennt vom Hausmüll, beispielsweise bei einer Sammelstelle seiner Gemeinde/seines Stadtteils, abzugeben. Damit wird gewährleistet, dass Altgeräte fachgerecht entsorgt werden.

Entsorgen Sie das Produkt nach den geltenden Bestimmungen, Normen und Sicherheitsvorschriften.

EN

Intended use

This product is a solar-powered outdoor light.

Operation

The solar panel is weatherproof and should be charged in direct sunlight. Full capacity is available after approx. three days of operation in sunshine. At twilight, the product switches on automatically. Bad weather conditions can shorten the lighting duration.

- To switch the product on, turn the switch to 'ON'.
- Lighting duration: approx. 6-8 hours
- Charging time: 6 hours

Cleaning and care

NOTE

Damage to the product

- Do not use any solvents for cleaning.
- Do not apply pressure to the solar module during cleaning.

Non-compliance with this instruction can cause damage to property.

- Use a soft, dry cloth for cleaning.
- If the solar module is dirty, this may shorten the lighting duration.

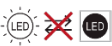
Troubleshooting

If the product does not work despite following the instructions, please check the following points:

- Make sure the product is switched on.
- Check if the solar module is broken or damaged.

If the lighting duration is short despite optimal sunlight, the battery is depleted and must be replaced. Please use rechargeable batteries of the same type only, and never use non-rechargeable (primary) batteries.

Replaceable parts

Pictogram	Explanation
	Light source not replaceable.

Disposal



Do not dispose of old appliances with household waste!

If the product can no longer be used, every consumer is legally obliged to dispose of old appliances separately from household waste, e.g. at a collection point in their municipality/district. This ensures that old appliances are disposed of properly.

Dispose of the product in accordance with the applicable regulations, standards and safety instructions.

Utilisation conforme

Ce produit est une applique extérieure fonctionnant à l'énergie solaire.

Utilisation

Le module solaire résiste aux intempéries et doit être chargé à la lumière directe du soleil. La pleine puissance est obtenue après environ trois jours de fonctionnement à la lumière du soleil. Le produit s'allume automatiquement au crépuscule. Lorsque les conditions météorologiques sont mauvaises, la durée d'éclairage peut être réduite.

- Mettez l'interrupteur sur « ON » pour allumer le produit.
- Durée d'éclairage : 6-8 heures environ
- Temps de recharge : de 6 h

Nettoyage et entretien

REMARQUE

Endommagement du produit

- Assurez-vous de n'utiliser aucun solvant pour le nettoyage.
- Assurez-vous de n'exercer aucune pression sur le module solaire lors du nettoyage.

Le non-respect de cette instruction peut entraîner des dommages matériels.

- Pour le nettoyage, utilisez un chiffon doux et sec.
- Un module solaire encrassé peut réduire la durée d'éclairage.


Dépannage

Si le produit ne fonctionne pas malgré le respect des consignes, veuillez vérifier les points suivants :

- Assurez-vous que le produit est allumé.
- Assurez-vous que le module solaire n'est ni cassé ni endommagé.

Si la durée d'éclairage est faible malgré un rayonnement solaire optimal, l'accumulateur est usé et doit être remplacé. Merci de n'utiliser que des accumulateurs rechargeables du même type et en aucun cas des piles jetables.

Pièces remplaçables

Pictogramme	Explication
	Source lumineuse non remplaçable.

Élimination



Les appareils usagés ne doivent pas être éliminés avec les ordures ménagères !

Si le produit ne peut plus être utilisé, chaque consommateur a l'obligation d'éliminer l'appareil usagé séparément des ordures ménagères, par exemple en le remettant à un point de collecte de sa commune/de son quartier. Cela permet de garantir l'élimination appropriée de l'appareil usagé.

Éliminez le produit conformément aux règles, normes et consignes de sécurité en vigueur.