

(EN) Assembly instructions

(DE) Montageanleitung

(SV) Monteringsanvisning

(FR) Notice de Montage

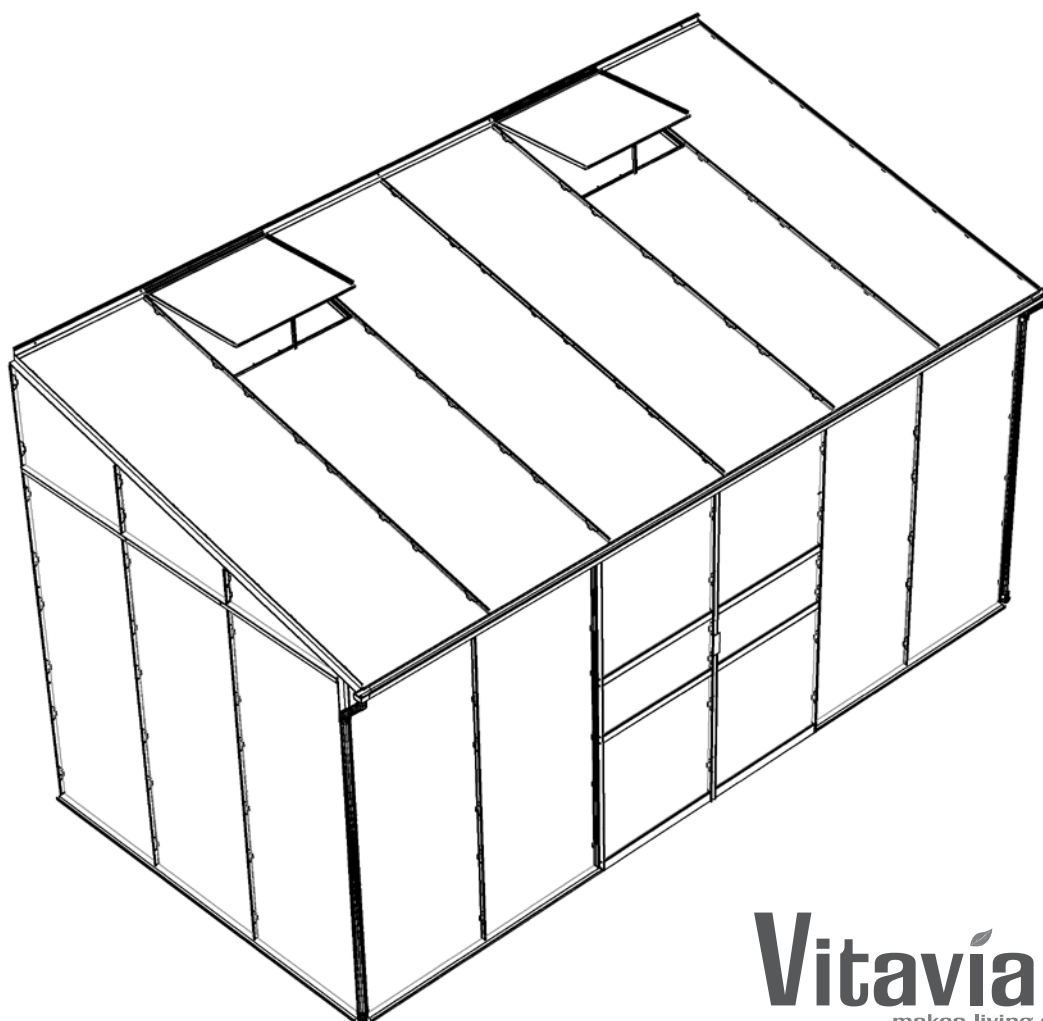
(FI) Kokoonpano-ohjeet

(NL) Montage Instructies

(IT) Istruzioni di Montaggio

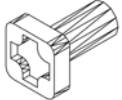

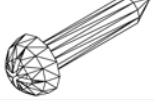

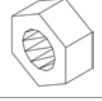


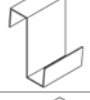





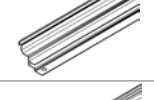
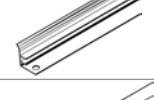


(DA) Montagevejledning

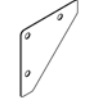
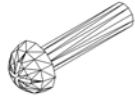


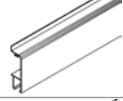
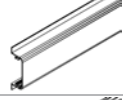
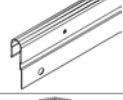
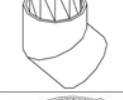

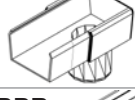

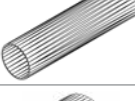

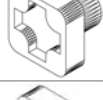

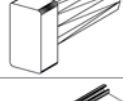

(PL) Instrukcja Montażu

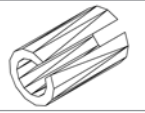
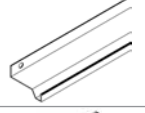
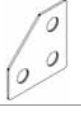



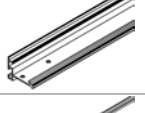

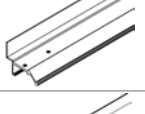
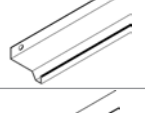
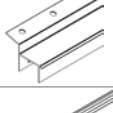
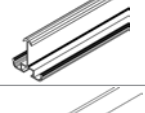
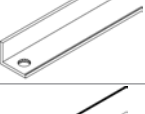


Vitavía
- makes living grow

VM0028-I
5200, 6500, 7800

Item No.	Part	Sect. Ref.	Size mm	Quantity per		
				5200	6500	7800
1001		1-6	M6 x 12	128x	141x	150x
1002		1-6	M6	129x	142x	151x
1003		5	3.5 x 16	32x	32x	32x
1006		6 8	3.5 x 6	10x	16x	16x
1007		5	M4	4x	4x	4x
1009		5	Ø8/4	4x	4x	4x
1011		7	70	230x	260x	300x
1012		7A	11	35x	40x	44x
1014		5	20	4x	4x	4x
1015		5	Ø22	4x	4x	4x
1019		6	15	1x	2x	2x
1020	PVC 	7	60000 68000 76000	1x - -	- 1x -	- - 1x
1063		6	635	1x	2x	2x
1064		6	602	1x	2x	2x
1065		6	520	2x	4x	4x
1066		6	602	1x	2x	2x
1067		6	295	1x	2x	2x

Item No.	Part	Sect. Ref.	Size mm	Quantity per		
				5200	6500	7800
1092		1 2	120	8x	8x	8x
1304		5	M4 x 18	4x	4x	4x
1347		5	1257	2x	2x	2x
1359		5	621	2x	2x	2x
1360		5	621	2x	2x	2x
1361		5	621	4x	4x	4x
1362		5	613	2x	2x	2x
1402		8	36	6x	6x	6x
1403		8	20	4x	4x	4x
1408		8	75	2x	2x	2x
1413	PPR 	8	1470	2x	2x	2x
1416		8	126	2x	2x	2x
1417		8	20	2x	2x	2x
1500		5	M6 x 5	4x	4x	4x
1515		5	M6	4x	4x	4x
2001		5BR	M6 x 12	1x	1x	1x
2005		5BL	100	1x	1x	1x

Item No.	Part	Sect. Ref.	Size mm	Quantity per		
				5200	6500	7800
2006		5BL	10	2x	2x	2x
2016		6	40	2x	4x	4x
2046		1	2484	1x	-	-
2092		1 2	37	4x	4x	4x
2096		2	619	2x	2x	2x
2097		1 2	619	2x	2x	2x
3021	 Nylon	5	1800	4x	4x	4x
3094		1	1241	1x	1x	1x
3097		1	1241	1x	1x	1x
4059		5	1630	4x	4x	4x
4098		5BL	1630	1x	1x	1x
4099		5BR	1630	1x	1x	1x
4222		1	3106	-	1x	-
4223			3728	-	-	1x
4227 4228 4229		1	2484 3106 3728	1x - -	- 1x -	- - 1x
4232		1 2	1670	7x	8x	9x
4233		1 2	1716.5	4x	4x	4x
4236		1	1670	2x	2x	2x

Item No.	Part	Sect. Ref.	Size mm	Quantity per		
				5200	6500	7800
4237		2	2035	1x	1x	1x
4238		2	2035	1x	1x	1x
4241		2	314	1x	1x	1x
4242		2	314	1x	1x	1x
4243		2	159	1x	1x	1x
4244		2	159	1x	1x	1x
4248		2	2139.5	1x	1x	1x
4249		2	2139.5	1x	1x	1x
4251 4252 4253		2	2484 3106 3728	1x - -	- 1x -	- - 1x
4255		3	2013.5	3x	4x	5x
4261		2	1859.5	1x	1x	1x
4262		2	1859.5	1x	1x	1x
4264 4265 4266		3	2484 3106 3728	1x - -	- 1x -	- - 1x
4270		3	1936	3x	4x	5x
4296		1	638	-	1x	1x
5546		2	1862	2x	2x	2x
* 6600 (Included with Glazing)	 PC	7A	2013	8x	10x	12x

Safety Warning

- PLEASE READ THESE INSTRUCTIONS CAREFULLY AND COMPLETELY BEFORE ASSEMBLING YOUR GREENHOUSE.**
- Sharp edges and corners can cause injury. Always wear protective glasses, gloves, shoes and headgear when handling the aluminium profiles, glass and polycarbonate sheets. Broken glass is a safety hazard – always clear up immediately and dispose of with care.
- The product you have purchased is intended only for growing plants and should only be used for this purpose. When used for other purposes we will take no responsibility.
- It is recommended that this greenhouse is assembled by two people.
- Should you encounter difficulties constructing this house, or in fitting the glass or polycarbonate sheets, please contact your retailer – **do not use force!**
- The greenhouse must always be anchored.

Assembly Instructions

SITE SELECTION

Always try to select a sunny location, sheltered from the wind as much as possible.

IMPORTANT

Before assembling your new greenhouse, please check that all parts in the provided list are included. Please take each bundle out of the packaging in order to identify the parts better.

It is important that the opened bundles do not get mixed with one another.

If something is missing please contact your retailer.

Important! The UV-resistant side of the polycarbonate panes is indicated by the plastic film and printing at the edge. This side must face outside. Remove the film.

Nuts (1002) - Max. tightening torque 3Nm.

NECESSARY TOOLS

Screw drivers (Normal and Crosshead PH2), 10 mm socket spanner or wrench, 10 mm combination spanner, knife, measuring stick, spirit level, Accu-drill with adjustable torque.

MAINTENANCE

The greenhouse should be thoroughly washed with a gentle detergent occasionally. Please check that the detergent used does not react aggressively with aluminium or the glass fixing clips.

Ensure that the upper and lower door tracks are cleaned regularly to avoid a build up of debris.

0. BASE

Important! The base must be exactly square and level. A zinc-coated steel base is available as an accessory for all greenhouse models.

(Attention! Only when the greenhouse has to be located in a very windy and unprotected location: Drill through both the profile at the

base of the greenhouse and the steel base, and connect them with nuts and bolts.)

If you would rather construct your own stone or concrete foundation, please follow the dimensions specified in diagram 0. Treated wooden beams at least 18 mm high and not more than 32 mm wide should be positioned between the stone/concrete foundation and the aluminium frame, and connected to the foundation with 50 mm long bolts (not provided).

Foundations must extend down below the frost level.

Diagrams in a single frame show the view from inside the greenhouse. Those enclosed in a double frame show the view from outside the greenhouse.

1. FRONT

Lay all of the parts on the floor and connect them loosely.

Loosely connect the corner plates (1092) on the upper corners (1.5).

Note: Several door assemblies are possible.

A double door can be positioned in any 2 fields, with the exception of the corner fields, in the front of the greenhouse. (See section 5B)

Two single doors can be assembled in different combinations on the side or front of the greenhouse. (see section 5A). Two single doors on both sides is indicated by „SDS“.

Please decide at this point how and where you wish the doors to be assembled and follow the appropriate diagram.

Note: The fields on both sides of a door opening require a middle brace. (1.6 - 1.9)

2. SIDE ASSEMBLY

Assemble wall bars (4248 / 4249) with sill bars (5546) (2.1) and horizontal bars (4261 / 4262) (2.2) (2.3). Loosely connect glazing bars

(4232) between the sill bars and horizontal bars (1.2) (2.5).

Loosely connect both side assemblies to the front assembly including diagonal braces (4233) (2.4) (2.6) (2.7) and if required, middle braces (2096) and (2097).

Loosely connect roof corner bars (4237 / 4238) between the wall bars (4248 / 4249) and the eave bar (4227 / 4228 / 4229) using corner plates (1092) (2.8) (2.12).

Loosely connect the ridge bar (4251 / 4252 / 4253) between the roof corner bars using plates (1092) (2.8) (2.9).

Loosely connect glazing bars (4241 / 4242) and (4243 / 4244) between horizontal bars (4261 / 4262) and roof corner bars (4237 / 4238) (2.10) (2.11).

3. ROOF ASSEMBLY

Position the roof glazing bar(s) (4255) on the ridge bar (3.4) and over the eave bar (3.5).

Note : It is necessary to include two extra bolts in the bolt channel in glazing bars (4255) at this point, to later connect the roof vent and strengtheners (3.4) (3.5).

Loosely connect roof strengtheners (4270) underneath glazing bars (4255) (3.6) (3.8). Insert the extra bolts in (4255) through the prepared holes (3.7). **Note:** Ensure roof bars (4255) sit against the lip on the ridge bar.

Loosely connect the gutter bar (4264 / 4265 / 4266) to roof glazing bars (4255) (3.9) and both roof corner bars (4237 / 4238) (3.10) (3.11).

4. ASSEMBLY ON WALL

Now position your greenhouse on the prepared base/foundation and connect loosely. Adjust the greenhouse until it is completely square and tighten all bolts.

Please do not over tighten. (max. 3Nm)

Ensure that the sides are perfectly vertical.

Note the pre-drilled holes in the vertical wall bars (4248 / 4249) and the ridge bar (4251 / 4252 / 4253) and mark them on the wall.

Remove the frame from the base.

Drill holes in the wall as marked and place wall plugs in the wall. (The drill and wall plugs are not included).

Replace the frame on the base and connect it to the wall using screws (not provided) (4.1) & (4.2).

Finally connect the frame to the base.

5A. SINGLE DOORS

Attention: Do not stand the assembled door on the door gliders (1014) to avoid damaging them.

Push the door gliders (1014) onto both ends of door bar (1360) (5.1).

Assemble the door as shown in diagram 5A.

Bolt door bar (1362) to upper bar (1359) (5A.3) and slide door seals (3021) into the both side bars (4059) (5.5). Slide bolts (1500) into the bottom of the bolt channel holding brush seals (3021) and fix it in place using nut (1515) (5.6). Cut the door seals (3021) to length.

Connect door rollers (1015) to the door bar (1362) using bolt (1304), washer (1009) and nut (1007) (5.4).

Connect door runner bar (1347) onto horizontal bar (4261 / 4262) (5A.7), or if a single door should be in the front of the house onto eave bar (4227 / 4228 / 4229) (5B.7).

Now slide the door rollers into the door runner bar (1347) (5A.8) / (5B.8). Please ensure that the door gliders are also running on the bottom track (5.9). Once the door is correctly in place, connect nuts and bolts into both ends of door runner bar (1347), as door stoppers. (5A.8) / (5B.8).

Adjust the door so that it moves freely.

5BL and 5BR. DOUBLE DOORS

Attention: Do not stand the assembled doors on the door gliders (1014) to avoid damaging them.

Push the door gliders (1014) onto both ends of door bar (1360) (5.1).

Assemble the doors as shown in diagram 5B.

Bolt door bar (1362) to upper bar (1359) (5B.3) and slide door seals (3021) into door bars (4059) (5.5). Slide bolts (1500) into the bottom of the bolt channel holding brush seals (3021) and fix it in place using nut (1515) (5.6). Cut the door seals (3021) to length. Please ensure that for the inside side bar the part (4098) is used on the left in (5BL) and (4099) on the right in (5BR).

Connect door rollers (1015) to the door bar (1362) using bolt (1304), washer (1009) and nut (1007) (5.4).

Connect door runner bar (1347) onto eave bar (4227 / 4228 / 4229) (5B.7). Connect bolt (2001) at the join between both (1347) as shown.

Now slide the door rollers into the door runner bar (1347) (5B.8). Please ensure that the door gliders are also running on the bottom track (5.9). Once the doors are correctly in place, connect nuts and bolts into the ends of both door runner bars (1347), as door stoppers.

Adjust the doors so that they move freely.

6. ROOF VENT

Connect the side bars (1065) and the top bar (1064) depending on the glass thickness. Up to 4 mm, see (6.1). For 4 mm and over, see (6.2).

Place the bolts to connect the bottom bar (1066) in the prepared holes, and then slide the glass into the tracks in side bars (1065) (6.3).

Now connect bottom bar (1066), and ensure that the window is totally square before tightening all bolts.

Bolt the window opener (1067) to the bottom bar (1066) using screws (1006) (6.8).

Place the plastic cap (1019) over the end of the window opener (6.6) and connect both window fixers (2016) onto the window sill (1063) using screws (1006) (6.8).

Position the window in the ridge bar from one end (6.4) and (6.5) and slide it to the required position (6.6).

Connect the window sill (1063), with the extra bolts (1001) in the glazing bars (4255), between glazing bars (4255) and strengtheners (4270) (6.6) (6.7).

7A. & 7B. GLAZING – POLYCARBONATE

Please note the already mentioned safety precautions.

Press the glazing seals (1020) onto the aluminium profiles (7A.4) (7B.1) and cut to length.

Important! The UV-resistant side is indicated by the plastic film and printing at the edge. This side must face outside. Remove the film.

Note! Completely remove the film only after the pane has been positioned in the greenhouse. (The panes are cut marginally shorter to allow for expansion in warm conditions).

In order to give the Polycarbonate panes extra stability, it is recommended to connect them to the bottom aluminium profile, in the middle of each pane, with a screw and washer (7A.3) (7B.3). To achieve this it is necessary to drill a 2mm hole through the pane and the aluminium profile. The drill is not included.

(*): The screws and washers are included with the polycarbonate panes.

7A. GLAZING – CLEAR GLASS

On the roof fix the polycarbonate glazing panes in place using the wind fixing strips (6600) (7A.2) and note the quantity required on each pane.

On the side begin by positioning the glass at the bottom and fix in place using the glazing spring clips (1011) (7A.5). The following pane should be placed over the pane directly under it and held in place with the glass retaining clips (1012) between the panes (7A.6).

7B. GLAZING – POLYCARBONATE

Fix the polycarbonate glazing panes in place using the glazing spring clips (1011) (7B.2) and note the quantity required on each pane.

8. DOWN PIPES

Connect the down pipe parts on both sides of the house as shown, (8.1) to (8.6). Ensure the connection (1417) is included between (1408) and (1402)(8.2).

FINISHING

If desired, it is possible to seal the greenhouse at the edges using neutral silicone. Silicone is not included.

Place the warning label inside the house.

A full range of accessories is available to help you make the most of this product. Please contact your local stockist for details.

SAFETY NOTICE

In the event of high winds, close all doors and vents.

In the event of heavy snowfall, clear the roof of the building or take suitable measures to support the roof. Heat the building in winter.

COMMENTS

For the complete protection of your new greenhouse, we advise you to include it in your house insurance. Please take note of possible building rules relating to the positioning of greenhouses.

Please stick the included greenhouse model label onto the door bar (1362) after successfully assembling this product. This information is important in the event that replacement parts are later required.

Please keep these Assembly Instructions in a safe place, for future reference!

Our policy is one of continuous improvement and we reserve the right to change the specifications without prior notice.

Sicherheitsvorkehrungen

1. BITTE LESEN SIE DIESE MONTAGEANLEITUNG VOR BEGINN DES AUFBAUS KOMPLETT DURCH!

- Scharfe Kanten können zu Verletzungen führen. Bei der Handhabung von Aluminiumprofilen, Glas und Hohlkammerplatten sollten Sie immer eine Schutzbrille, Handschuhe, Schuhe und Kopfschutz tragen. Zerbrochenes Glas ist eine Gefahrenquelle – bitte entfernen Sie Glassplitter immer sofort und mit Vorsicht.
- Das von Ihnen erworbene Produkt ist ausschließlich für die Aufzucht von Pflanzen konstruiert und sollte auch ausschließlich dafür genutzt werden. Bei anderweitiger Nutzung ist jegliche Haftung ausgeschlossen.
- Für die Montage dieses Produktes sind zwei Personen erforderlich.
- Sollten Sie beim Montieren des Hauses oder beim Einsetzen der Verglasung Schwierigkeiten haben, dann setzen Sie sich bitte mit Ihrem Händler in Verbindung – **Wenden Sie keine Gewalt an!**
- Das Gewächshaus muss immer verankert werden.

Aufbaubeschreibung

STANDORTWAHL

Suchen Sie den sonnigsten, aber gleichzeitig auch einen windgeschützten Platz aus.

WICHTIG

Bevor Sie mit der Montage Ihres Gewächshauses beginnen, überprüfen Sie, ob alle in der Liste aufgeführten Teile vorhanden sind. Nehmen Sie die einzelnen Bündel aus der Verpackung, um sie besser identifizieren zu können. Es ist wichtig, dass die geöffneten Bündel nicht durcheinander geraten. Fehlt etwas, dann setzen Sie sich bitte mit Ihrem Lieferanten in Verbindung.

Schrauben (1002) - max. Anzugsdrehmoment 3 Nm.

Achtung – Die UV-beständige Seite der Hohlkammerplatten ist durch eine Plastikfolie oder einen gedruckten Hinweis an den Kanten gekennzeichnet. **Diese Seite muss nach außen zeigen!**

BENÖTIGTE WERKZEUGE

Schraubendreher (Schlitz und Kreuzschlitz PH2), Schraubenschlüssel 10 mm, Ring-Gabelschlüssel, Messer, Zollstock, Wasserwaage, Akku-Schrauber mit einstellbarem Drehmoment.

WARTUNG

Das Gewächshaus sollte hin und wieder gründlich mit einer milden Waschlauge abgewaschen werden. Das Glas kann mit einem Reinigungsmittel gesäubert werden, das weder den Aluminiumrahmen noch die Glasfederklammern angreift. Reinigen Sie die oberen und unteren Türlaufschienen regelmäßig.

0. FUNDAMENT

Wichtig! Das Fundament muss absolut rechtwinklig und eben sein.

Ein verzinktes Stahlfundament ist für alle Gewächshaus-Modelle als Zubehör erhältlich.

(Achtung! Nur wenn das Gewächshaus an einer sehr ungeschützten und windigen Stelle aufgebaut werden muss: Durchbohren Sie die Grundprofile und das Stahlfundament und verschrauben Sie beide mit Schrauben und Muttern miteinander)

Wollen Sie jedoch selbst ein Fundament aus Stein oder Beton fertigen, dann richten Sie sich bitte nach den Maßangaben im Abschnitt 0. Vorbehandelte witterungsgeschützte Holzleisten von mindestens 18mm Dicke und höchstens 32mm Breite werden zwischen Stein-Betonfundament und Aluminiumrahmen gesetzt, entsprechend der Zeichnung durchbohrt und mit 50mm langen Schrauben (nicht mitgeliefert) im Fundament verschraubt.

Das Fundament muss frostfrei gegründet werden.

Alle Zeichnungen sind von der Innenseite des Hauses gesehen abgebildet mit Ausnahme der Abbildungen, die in einem Doppelpfeilrahmen dargestellt sind. Diese beschreiben die Außenansicht.

1. VORDERSEITE

Legen Sie alle Teile auf dem Boden aus und verschrauben Sie sie lose.

Verschrauben Sie die Knotenbleche (1092) lose mit den oberen Ecken (1.5).

Achtung: Die Türen können auf verschiedenen Seiten eingebaut werden.

Eine Doppeltür kann in jedes Doppelfeld der Vorderseite des Gewächshauses (siehe Schritt 5B) eingebaut werden mit Ausnahme der Randfelder.

Zwei einzelne Türen können in verschiedenen Kombinationen an der Seite oder Front des Gewächshauses montiert werden (siehe Schritt 5A). Die Montage zweier Einzeltüren an beiden Seiten ist angegeben mit „SDS“.

Bitte entscheiden Sie zu diesem Zeitpunkt, wie und wo Sie die Türen einbauen wollen und halten Sie sich an die entsprechende Grafik.

Achtung: Die Felder auf beiden Seiten einer Türöffnung benötigen ein Horizontalprofil (1.6 – 1.9).

2. SEITENWÄNDE

Verschrauben Sie die Wandprofile (4248/4249) mit den Bodenprofilen (5546) (2.1) und Querstreben (4261/4262) (2.2)(2.3). Die Zwischenprofile (4232) lose mit den Bodenprofilen (1.2-Aufbauschritt 1) und Querstreben (2.5.) verschrauben.

Die montierten Seitenelemente zusammen mit den Diagonalstreben (4233) (2.4) (2.6) (2.7) lose an der Vorderseite montieren und, falls

benötigt, die Streben (2096) und (2097).

Die Giebeleckprofile (4237/4238) lose zwischen den Wandprofilen und dem Traufenprofil (4227/4228/4229) mit den Knotenblechen (1092) (2.8) (2.9) verschrauben.

Das Firstprofil (4250/4251/4252) zwischen den Wandprofilen mit den Knotenblechen (1092) lose verschrauben.

Die Zwischenprofile (4241/4242) und (4243/4244) lose zwischen den Querstreben (4261/4262) und Giebeleckprofilen (4237/4238) (2.10)(2.11) montieren.

3. DACH

Die Dachzwischenprofile (4255) auf dem Firstprofil (3.4) und über dem Traufenprofil (3.5) montieren.

Achtung: Es ist erforderlich, dass an dieser Stelle zwei zusätzliche Schrauben in den Schraubenkanal der Verglasungsleisten eingeführt werden, die dann später die Dachfensterschwelle und die Verstärker befestigen (3.4) (3.5).

Die Dachverstärker (4270) lose unterhalb der Dachzwischenprofile (4255) befestigen (3.6) (3.8). Die zusätzlichen Schrauben in den Dachzwischenprofilen (4255) in die vorgebohrten Löcher der Dachverstärker (4270) einführen (3.7). **Achtung:** Stellen Sie sicher, dass die Dachzwischenprofile (4255) bündig am Firstprofil montiert sind. Das Traufenprofil (4264/4265/4266) lose mit den Giebeleckprofilen (4237/4238) verschrauben (3.10) (3.11).

4. BEFESTIGUNG AN DER WAND

Stellen Sie Ihr Gewächshaus nun auf das vorbereitete Fundament/Rahmen und verschrauben Sie es lose mit dem Fundament. Justieren Sie das Gewächshaus, bis es komplett gerade ist und ziehen Sie alle Schrauben fest an.

Bitte überdrehen Sie die Schrauben nicht! (max. 3Nm)

Stellen Sie sicher, dass alle Seiten absolut rechtwinklig sind. Beachten Sie die Bohrungen in den Wandprofilen (4248/4249) und im Firstprofil (4251/4252/4253) und markieren Sie diese an der Wand.

Nehmen Sie das Gestell vom Rahmen herunter.

Bohren Sie Löcher in die markierten Stellen in

der Wand und bringen Sie Wanddübel an der Wand an. (Der Bohrer und die Wanddübel sind nicht im Lieferumfang enthalten).

Setzen Sie das Gestell wieder auf das Fundament und verschrauben Sie es mit den Schrauben (nicht im Lieferumfang enthalten) an der Wand (3.1) & (3.2).

Zum Schluss verschrauben Sie das Gestell mit dem Fundament.

5A. EINZELTÜREN

Achtung: Niemals die montierte Tür auf die Türgleiter (1014) stellen, damit sie nicht beschädigt werden!

Die Türgleiter (1014) an den Enden in das Türprofil (1360) hineindrücken (5.1).

Die Türelemente, wie in Abbildung 5 gezeigt, zusammenschrauben.

Verschrauben Sie das Türprofil (1362) mit dem oberen Türprofil (1359) (5A.3) und ziehen Sie die Türdichtungen (3021) in die senkrechten äußeren Streben der Tür ein (4059)(5.5). Führen Sie die Schrauben (1500) in den unteren Schraubenkanal, der die Bürstendichtungen (3021) hält, ein und verschrauben sie an dieser Stelle mit den Muttern (1515) (5.6). Schneiden Sie die Türdichtungen (3021) auf Länge.

Die Türrollen (1015), wie in (5.4) gezeigt, mittels der Schrauben (1304), Unterlegscheiben (1009) und Muttern (1007) mit dem Türoberteil (1362) verschrauben.

Die Türführung (1347) mit der Querstrebe (4261/4262) verschrauben (5A.7) oder, falls eine einzelne Tür an der Vorderseite des Hauses eingebaut werden soll, mit dem Traufenprofil (4227/4228/4229) verschrauben (5B.7).

Die Türrollen können jetzt in das Türführungsprofil (1347) von der Seite eingeschoben werden (5A.8)/(5B.8). Bitte darauf achten, dass die Türgleiter auf dem senkrechten Steg des Bodenprofils laufen (5.9). Nachdem Sie die Tür richtig eingesetzt haben, setzen Sie Schrauben und Muttern als Türstopper an beide Enden der Türschiene (1347) (5A.8)/(5B.8).

Die Tür so einstellen, dass sie reibungslos läuft.

5BL und 5BR. DOPPELTÜR

Achtung: Niemals die montierte Tür auf die Türgleiter (1014) stellen, damit sie nicht beschädigt werden!

Die Türgleiter (1014) an den Enden in das Türprofil (1360) hineindrücken (5.1).

Die Türelemente, wie in der Zeichnung 5 gezeigt, zusammenschrauben.

Verschrauben Sie das Türprofil (1362) mit dem oberen Türprofil (1359) (5B.3) und ziehen Sie die Türdichtungen (3021) in die senkrechten äußeren Streben der Tür ein (4059)(5.5). Führen Sie die Schrauben (1500) in den unteren Schraubenkanal, der die Bürstendichtungen (3021) hält, ein und verschrauben sie an dieser Stelle mit den Muttern (1515) (5.6). Schneiden Sie die Türdichtungen (3021) auf Länge. Achten Sie darauf, dass für das innenliegende Seitenprofil das Teil (4098) linksseitig montiert wird (5BL) und das Teil (4099) rechtsseitig (5BR).

Die Türrollen (1015), wie in (5.4) gezeigt, mit-

tels der Schrauben (1304), Unterlegscheiben (1009) und Muttern (1007) mit dem Türoberteil (1362) verschrauben.

Die Türführung (1347) mit dem Traufenprofil (4227/4228/4229) verschrauben (5B.7)

Die Schraube (2001) an der Verbindung zwischen beiden (1347) befestigen, wie gezeigt.

Die Türrollen können jetzt in das Türführungsprofil (1347) von der Seite eingeschoben werden (5B.8). Bitte darauf achten, dass die Türgleiter auf dem senkrechten Steg des Bodenprofils laufen (5.9). Nachdem Sie die Tür richtig eingesetzt haben, setzen Sie Schrauben und Muttern als Türstopper an beide Enden der Türschiene (1347).

Die Tür so einstellen, dass sie reibungslos läuft.

6. DACHFENSTER

Die Seitenrahmen (1065) mit dem Dachfensteroberteil (1064) verschrauben. Bei einer Verglasung dünner als 4 mm wie (6.1), sonst wie (6.2).

Schrauben in die Bohrungen der Seitenrahmen (1066) hineinstecken. Das Glas in die Seitenrahmen (1065) hineinschieben (6.3). Jetzt das untere Fensterprofil (1066) mit den Seitenrahmen verschrauben. Achtung: Das Fenster muss rechtwinklig sein.

Den Dachfensteraufsteller (1067) mit dem unteren Fensterprofil (1066) verschrauben. Hierbei werden die Schrauben (1006) verwendet (6.8).

Die vorhandene Gummikappe (1019) über das untere Ende des Dachfensteraufstellers streifen (6.6). Die beiden Einrastzapfen (2016) auf der Dachfensterschwelle (1063) mit den Schrauben (1006) festschrauben (6.8).

Das Dachfenster in den First vom Firstende aus einführen und das Fenster in die vorgesehene Stellung bringen (6.4/6.5/6.6).

Die Dachfensterschwelle (1063) entsprechend (6.6) (6.7) mit den vorhandenen Leerschrauben (1001) zwischen den Dachzwischenprofilen (4255) und Verstärkern (4270) festschrauben

7A. & 7B. VERGLASUNG - HOHLKAMMERPLATTEN

Bitte beachten Sie die oben erwähnten Sicherheitsvorkehrungen!

Drücken Sie die Glasdichtung (1020) auf die Alu-Profilen (7A.4) (7B.1) und schneiden Sie sie entsprechend auf Länge.

WICHTIG! Die UV-beständige Seite der Hohlkammerplatten ist durch eine Plastikfolie oder einen gedruckten Hinweis an den Kanten gekennzeichnet. Diese Seite muss nach außen zeigen!

Achtung! Entfernen Sie die Folie erst komplett, nachdem die Scheibe in das Gewächshaus eingesetzt wurde. (Die Scheiben sind geringfügig kürzer geschnitten, damit sie sich bei warmer Witterung ausdehnen können).

Um den Hohlkammerplatten zusätzliche Stabilität zu verleihen, wird empfohlen, sie jeweils unten in der Mitte einer jeden Platte mit einer Schraube und einer Unterlegscheibe mit dem unteren Aluminiumprofil zu verschrauben (7A.3) (7B.3) Um das zu erreichen, muss ein 2 mm starkes Loch durch die Scheibe und das

Aluminiumprofil gebohrt werden. Der Bohrer gehört nicht zum Lieferumfang.

(*): Die Schrauben und Unterlegscheiben liegen den Hohlkammerplatten bei.

7A. VERGLASUNG BLANKGLAS

Befestigen Sie die Hohlkammerplatten des Daches mit Hilfe der Windsicherung (6600) (7A.2). Achten Sie darauf, dass die Dachplatten mittig liegen und parallel zu den Profilen verlaufen.

Beginnen Sie mit der Verglasung der Seite von unten und benutzen Sie hierzu die Glasfederklammern (1011) (7A.5). Verwenden Sie die angegebene Stückzahl pro Scheibe.

Die folgende Scheibe sollte über die direkt darunter liegende Scheibe platziert werden mit den Glashalteklammern (1012) zwischen den Scheiben (7A.6).

7B. VERGLASUNG - HOHLKAMMERPLATTEN

Befestigen Sie die Hohlkammerplatten mit Hilfe der Glasfederklammern (1011) (7B.2) und verwenden Sie die angegebene Stückzahl pro Scheibe.

8. REGENABLAUFROHRE

Die Elemente der Regenablaufrohre wie in (8.1)-(8.6) gezeigt an beiden Seiten des Hauses anbringen. Achten Sie darauf, dass das Verbindungsteil (1417) zwischen (1408) und (1402) eingesetzt wird (8.2).

DIE LETZTEN HANDGRIFFE

Wenn Sie es wünschen, können Sie das Gewächshaus an den vorhandenen Fugen mit neutralem Silikon abdichten. Das Silikon wird nicht mitgeliefert.

Den beiliegenden Warnungsaufkleber von innen aufkleben.

Ihr Lieferant hält ein reichhaltiges Sortiment an Gewächshaus-Zubehör für Sie bereit. Sprechen Sie ihn an.

SICHERHEITSHINWEIS

Bei starkem Wind sollten alle Öffnungen und die Tür geschlossen werden.

Dächer von Gewächshäusern sind so rechtzeitig von Schnee zu räumen, dass keine gefährliche Schneebelastung eintreten kann.

ANMERKUNGEN

Zum vollen Schutz des Gewächshauses empfehlen wir, es mit in Ihre Hausversicherung einzuschließen. Beachten Sie eventuell vorhandene örtliche Bauvorschriften.

Den mitgelieferten Typaufkleber nach erfolgter Montage des Gewächshauses auf das Radgehäuse (1362) kleben.

Die Typbezeichnung benötigen Sie zur Angabe bei der Bestellung evtl. benötigter Ersatzteile. Bitte heben Sie die Montageanleitung auf!

Alle Maßangaben sind Annäherungswerte. Änderungen vorbehalten.

Mesures préventives de sécurité

1. MERCI DE LIRE CES INSTRUCTIONS INTEGRALEMENT AVEC ATTENTION AVANT DE COMMENCER LE MONTAGE !

- Les rebords coupants peuvent provoquer des blessures. Toujours porter des lunettes et des gants de protection, des chaussures de sécurité et un lors de la manipulation des profilés en aluminium, du verre et des panneaux alvéolaires. Le verre brisé est une source de dangers – merci de toujours éliminer les bris de verre immédiatement et avec prudence.
- Le produit que vous venez d'acquérir a été conçu exclusivement pour la culture de plantes et doit être utilisé uniquement dans cet objectif. Nous excluons toute responsabilité en cas d'autre utilisation.
- Deux personnes sont nécessaires pour réaliser le montage de ce produit.
- Si vous deviez rencontrer des difficultés lors du montage de la structure ou de l'installation du vitrage, merci de contacter votre revendeur
– **N'ayez pas recours à la force !**
- La serre doit toujours être ancrée.

Description du montage

CHOIX DE L'EMPLACEMENT

Choisissez l'emplacement le plus ensoleillé mais aussi le mieux protégé du vent.

IMPORTANT

Avant de commencer le montage de votre serre, vérifiez que vous disposez de toutes les pièces telles qu'elles sont indiquées dans la liste. Retirez les différents paquets de l'emballage pour mieux les identifier. Il est important de ne pas mélanger les paquets ouverts. Si un composant manque, merci de contacter votre revendeur.

Attention – Le côté résistant aux UV des panneaux alvéolaires est marqué par un film plastique ou un avis imprimé sur le rebord. **Ce côté doit être tourné vers l'extérieur !**

Vis (1002) - couple de serrage de 3 Nm maxi.

OUTILS NÉCESSAIRES

Tournevis (à fente et cruciforme PH2), clé à disques de 10 mm, clé mixte, cutter, mètre pliant, niveau à bulle, visseuse sans fil avec moment de force réglable.

MAINTENANCE

La serre doit être nettoyée de temps en temps à fond avec une lessive douce. Les vitres peuvent être nettoyées avec un produit qui n'attaque ni le cadre en aluminium ni les pinces à ressort des vitres. Nettoyez régulièrement les rails supérieurs et inférieurs de la porte.

0. FONDATION

Important ! Les fondations doivent être parfaitement perpendiculaires et planes.

Des fondations en acier galvanisé sont disponibles comme accessoires pour tous les modèles de serre.

(Attention ! Uniquement quand la serre doit être montée à un emplacement non protégé et exposé au vent : percez le profil de base et les fondations en acier et vissez-les ensemble avec des vis et des écrous)

Cependant, si vous souhaitez poser vous-même des fondations en pierre ou en béton,

merci de vous orienter alors sur les dimensions indiquées au paragraphe 0. Entre les fondations en pierre et en béton et les cadres en aluminium, mettre en place des barres en bois traitées au préalable et protégées contre les intempéries d'une épaisseur d'au moins 18 mm et de 32 mm de large maximum percées conformément au schéma et les visser aux fondations avec des vis de 50 mm de long (non fournies).

Les fondations doivent être à l'abri du gel.

Tous les schémas représentent la vue de l'intérieur de la construction exception faite des illustrations imprimées dans un double encadré. Elles décrivent alors une vue de l'extérieur.

1. DEVANT

Placez toutes les pièces sur le sol et vissez-les légèrement.

Vissez légèrement les goussets en tôle (1092) avec les angles supérieurs (1.5)

Attention : Les portes peuvent être montées sur différents côtés.

Il est possible de monter une double porte dans l'importe quel double champ de la serre (voir étape 5B) exception faite des champs de bordure.

Deux portes individuelles peuvent être montée dans différentes combinaisons sur le côté ou sur la partie avant de la serre (voir étape 5A). Le montage des deux portes individuelles sur les deux côtés est marqué par « SDS ».

Merci de décider au plus tard à ce moment-là comment et où vous souhaitez monter vos portes en respectant le graphique correspondant.

Attention : Les champs situés des deux côtés d'une ouverture de porte ont besoin de profilés horizontaux (de 1.6 à 1.9).

2. PAROIS LATÉRALES

Vissez les profilés muraux (4248/4249) avec les profilés du sol (5546) (2.1) et les traverses (4261/4262) (2.2) (2.3). Visser légèrement les profilés intermédiaires (4232) avec les profilés du sol (1.2, étape de montage 1) et les traverses (2.5).

Visser les éléments latéraux montés légère-

ment avec les étais latéraux (4233) (2.4) (2.6) (2.7) sur la partie avant et, si nécessaire, sur les étais (2096) et (2097).

Visser légèrement les profilés d'angle du pignon (4237/4238) entre les profilés muraux et le profil de faite (4227/4228/4229) avec les goussets en tôle (1092) (2.8) (2.9).

Visser le profilé de faite (4250/4251/4252) entre les profilés muraux avec les goussets en tôle (1092).

Vissez les profilés intermédiaires (4241/4242) et (4243/4244) légèrement entre les traverses (4261/4262) et les profilés d'angle du pignon (4237/4238) (2.10) (2.11).

3. TOIT

Monter les profilés intermédiaires du toit (4255) sur le profilé du faite (3.4) et au-dessus du profilé de gouttière (3.5).

Attention : Il est nécessaire ici d'insérer deux vis supplémentaires dans le canal de vis des barres de vitrage qui fixeront plus tard le seuil de la lucarne et le renfort (3.4) (3.5).

Fixer le renfort (4270) en le vissant légèrement en-dessous des profilés d'angle du toit (4255) (3.6) (3.8). Insérer les vis supplémentaires dans les profilés intermédiaires du toit (4255) dans les trous prépercés du renfort du toit (4270) (3.7). **Attention** : Assurez-vous que les profilés intermédiaires du toit (4255) sont montés en affleurement sur le profil du faite. Visser le profilé de gouttière (4264/4265/4266) légèrement avec les profilés d'angle du pignon (4237/4238) (3.10) (3.11).

4. FIXATION AU MUR

Placez à présent votre serre sur les fondations/ sur le cadre préparés et vissez-la légèrement à ces fondations. Ajustez la position de la serre jusqu'à ce qu'elle soit parfaitement droite puis serrez toutes les vis à fond.

Attention de ne pas fausser les vis en les serrant trop ! (3 Nm maxi.)

Assurez-vous que tous les côtés sont parfaitement perpendiculaires. Observez les perçages dans les profilés muraux (4248/4249) et dans le profilé du faite (4251/4252/4253) et reportez-les sur le mur.

Déposez le bâti du cadre.

Effectuez des perçages aux emplacement

marqués sur le mur et insérez dedans les chevilles murales. (Les mèches et les chevilles murales ne sont pas incluses dans la livraison).

Remettez le bâti en place sur les fondations et vissez-le avec les vis (non comprises dans la livraison) au mur (3.1) & (3.2).

Pour finir, vissez le bâti aux fondations.

5A. PORTES INDIVIDUELLES

Attention : ne jamais poser la porte montée sur les patins de la porte (1014) pour ne pas les endommager !

Enfoncer les patins de la porte (1014) aux extrémités du profilé de la porte (1360) en appuyant dessus (5.1).

Vissez les éléments de la porte ensemble comme indiqué sur l'illustration 5.

Vissez le profilé de la porte (1362) au profilé supérieur de la porte (1359) (5A.3) et faites passer les joints de la porte (3021) dans les étais verticaux extérieurs de la porte (4059) (5.5). Insérez les vis (500) dans le canal de vis inférieur qui maintient les colmatages par brosses (3021) et fixez-le en place avec les écrous (1515) (5.6). Coupez les joints de la porte (3021) à la bonne longueur.

Visser les roulettes des portes (1015) comme indiqué sur (5.4) au moyen des vis (1304), des rondelles (1009) et des écrous (1007) avec la partie supérieure de la porte (1362).

Visser le guidage de la porte (1347) au profilé de gouttière (4261/4262) (5A.7) ou, si une porte individuelle doit être montée sur la façade avant de la construction, avec le profilé de gouttière (4227/4228/4229) (5B.7).

Les roulettes des portes peuvent maintenant être insérées dans le profilé de guidage de la porte (1347) par le côté (5A.8) / (5B.8). Merci de veiller à ce que les guidages de la porte coulissent sur la traverse verticale du profilé de sol (5.9). Après avoir installé la porte correctement, insérez les vis et les écrous aux deux extrémités du guidage de la porte (1347) comme bloque-porte (5A.8) / (5B.8).

Régler la porte de manière à ce qu'elle se déplace sans être gênée.

5BL et 5BR. PORTE DOUBLE

Attention : ne jamais poser la porte montée sur les patins de la porte (1014) pour ne pas les endommager !

Enfoncer les patins de la porte (1014) aux extrémités du profilé de la porte (1360) en appuyant dessus (5.1).

Vissez les éléments de la porte ensemble comme indiqué sur le schéma 5.

Vissez le profilé de la porte (1362) au profilé supérieur de la porte (1359) (5B.3) et faites passer les joints de la porte (3021) dans les étais verticaux extérieurs de la porte (4059) (5.5). Insérez les vis (500) dans le canal de vis inférieur qui maintient les colmatages par brosses (3021) et fixez-le en place avec les écrous (1515) (5.6). Coupez les joints de la porte (3021) à la bonne longueur. Veillez à ce que la pièce (4098) soit montée sur le côté gauche (5BL) et la pièce (4099) sur le côté droit (5BR) pour le profilé latéral intérieur.

Visser les roulettes des portes (1015) comme indiqué sur (5.4) au moyen des vis (1304), des

rondelles (1009) et des écrous (1007) avec la partie supérieure de la porte (1362).

Visser le guidage de la porte (1347) au profilé de gouttière (4227/4228/4229) (5B.7)

Fixer la vis (2001) au raccord entre les deux (1347), comme indiqué.

Les roulettes des portes peuvent maintenant être insérées dans le profilé de guidage de la porte (1347) par le côté (5B.8). Merci de veiller à ce que les guidages de la porte coulissent sur la traverse verticale du profilé de sol (5.9). Après avoir installé la porte correctement, insérez les vis et les écrous aux deux extrémités du guidage de la porte (1347) comme bloque-porte.

Régler la porte de manière à ce qu'elle se déplace sans être gênée.

6. LUCARNE

Visser les cadres latéraux (1065) à la partie supérieure de la lucarne (1064). Si l'épaisseur du vitrage est inférieure à 4 mm procéder comme au point (6.1), sinon procéder comme au point (6.2).

Insérer les vis dans les perçages des cadres latéraux (1066). Insérer le verre dans les cadres latéraux (1065) (6.3). Visser à présent le profilé de fenêtre inférieur (1066) avec le cadre latéral. Attention : la fenêtre doit être à angle droit.

Visser le mécanisme d'ouverture et de fermeture de custode de la lucarne (1067) avec le profilé de fenêtre inférieur (1066). Utiliser ici les vis (1006) (6.8).

Passer le bouchon en caoutchouc existant (1019) par-dessus l'extrémité inférieure du mécanisme d'ouverture et de fermeture de custode de la lucarne (6.6). Visser les deux pignons enfichables (2016) à fond sur le seuil de la lucarne (1063) avec les vis (1006) (6.8). Insérer la lucarne dans le faite par l'extrémité de ce dernier et placer la fenêtre sur sa position prévue (6.4/6.5/6.6).

Visser le seuil de la lucarne (1063) conformément à (6.6) (6.7) avec les boulons disponibles (1001) entre les profilés intermédiaires du toit (4255) et les renforts (4270) à fond.

7A. & 7B. VITRAGE DES PANNEAUX ALVÉOLAIRES

Merci de respecter les consignes de sécurité indiquées ci-dessus.

Enfoncer le joint de glace (1020) dans le profilé en aluminium (7A.4) (7B.1) et découpez-le à la longueur désirée.

IMPORTANT ! Le côté résistant aux UV des panneaux alvéolaires est marqué par un film plastique ou un avis imprimé sur le rebord. Ce côté doit être tourné vers l'extérieur !

Attention ! Ne retirez le film entièrement qu'une fois la vitre en place sur la serre. (Les vitres ont été découpées à des dimensions légèrement inférieures pour leur permettre de se dilater sous l'effet des températures chaudes).

Afin de donner davantage de stabilité aux panneaux alvéolaires, nous recommandons de visser en bas au centre de chaque panneau une vis et une rondelle avec le profilé en aluminium inférieur (7A.3) (7B.3) Pour y parvenir,

il faut percer un trou de 2 mm de profondeur à travers la vitre et le profilé en aluminium. Le foret n'est pas compris dans la livraison.

(*) : Les vis et les rondelles sont jointes aux panneaux alvéolaires.

7A. VITRAGE DU VERRE CLAIR JARDINIER

Fixez les panneaux alvéolaires du toit à l'aide des cisaillements de vent (6600) (7A.2). Veillez à ce que les tuiles soient bien placées au centre et parallèlement aux profilés.

Commencez le vitrage de la partie latérale par le bas et utilisez pour cela les pinces à ressort des vitres (1011) (7A.5). Utilisez la quantité indiquée par vitre

La vitre suivante doit être placée directement sur la vitre située en-dessous avec les pinces à ressort des vitres (1012) entre les vitres (7A.6).

7B. VITRAGE DES PANNEAUX ALVÉOLAIRES

Fixez les panneaux alvéolaires à l'aide des pinces à ressort des vitres (1011) (7B.2) en utilisant le nombre indiqué par vitre.

8. TUYAU D'ÉCOULEMENT DES PLUIES

Monter les éléments des tuyaux d'écoulement des pluies sur les deux côtés de la construction comme indiqué sur (8.1) -(8.6). Veillez à utiliser l'élément de raccord (1417) entre (1408) et (1402) (8.2).

LES DERNIERS GESTES

Si vous le souhaitez, vous pouvez colmater les joints existants sur votre serre avec de la silicone neutre. Cette silicone n'est pas comprise dans la livraison.

Coller l'autocollant d'avertissement ci-joint à l'intérieur.

Votre fournisseur tient une vaste gamme d'accessoires pour serres à votre disposition. Contactez-le.

CONSIGNES DE SECURITÉ

En cas de vent fort, toutes les ouvertures et toutes les portes doivent être fermées.

Les toits des serres doivent être rangés à temps avant la chute de neige de manière à éviter toute charge dangereuse due à la neige.

REMARQUES

Pour protéger votre serre au maximum, nous recommandons de l'inclure à votre couverture d'assurance ménagère. Prenez en compte les éventuelles réglementations locales en vigueur.

Coller l'autocollant signalétique fourni sur le boîtier des roulettes (1362) une fois le montage terminé.

Vous aurez besoin de cette désignation pour commander d'éventuelles pièces de rechange. Merci de conserver les instructions de montage!

Toutes les dimensions indiquées sont des valeurs approximatives. Sous réserve de modifications

Veiligheidsvoorschriften

1. LEEST U EERST DE GEHELE INSTRUCTIES DOOR ALVORENS TE BEGINNEN MET DE OPBOUW VAN DE KAS.

- Draag altijd handschoenen als u met glas, polycarbonaat platen of aluminium werkt, deze kunnen scherpe hoekjes en/of randen hebben die tot verwondingen kunnen leiden. Indien glas gebroken is dient u het veilig en meteen op te ruimen.
- Het product dat u heeft gekocht is alleen bestemd voor het kweken van planten. Wanneer deze voor andere doeleinden zal worden gebruikt dragen wij hier geen verantwoordelijkheid voor.
- Wij raden u aan de kas met twee personen in elkaar te zetten.
- Mocht u problemen hebben het glas of polycarbonaat platen in te passen, neem dan contact op met uw leverancier. - **Gebruik geen geweld.**
- De kas moet altijd worden verankerd.

Montage Instructies

KIEZEN PLAATS

Probeer altijd een zonnige plaats te kiezen die zoveel mogelijk tegen wind beschermt is.

BELANGRIJK

Controleer a.u.b. of u alle onderdelen op de meegeleverde lijst hebt voordat u begint aan het in elkaar zetten van uw nieuwe kas. Haal a.u.b. elk pakket uit de doos om de onderdelen beter te identificeren.

Het is belangrijk dat de open pakketten niet door elkaar gehaald worden.

Als er onderdelen ontbreken, neem dan a.u.b. contact op met uw leverancier.

Belangrijk! De UV-bestendige kant wordt aangegeven door de kunststoffolie en de bedrukking op de rand. **Deze kant moet naar buiten zitten.** Verwijder de folie.

Moertjes (1002) - Max. aanhaalmoment 3Nm.

VEREISTE GEREEDSCHAPPEN

Schroevendraaiers (normale en kruiskop PH2), een 10 mm moer- of steeksleutel, een 10 mm combinatiesleutel, mes, maatstok, waterpas, accuboormachine met instelbaar moment.

ONDERHOUD

Om uw kas schoon te houden dient deze af toe grondig gereinigd te worden met een zacht reinigingsmiddel. Zorg er a.u.b. voor dat het reinigingsmiddel niet het aluminium aantast of de beglazingsclips.

Om te voorkomen dat zich vuil ophoopt in de deurrails, zal men deze regelmatig moeten schoonmaken.

0. FUNDERING

Belangrijk! Let op dat de fundering haaks en waterpas staat. Een gegalvaniseerde fundering is voor ieder type kas verkrijgbaar bij uw leverancier.

(Attentie! Alleen als de kas op een erg wind- en onbeschermd plaats moet staan, moet u de kas en de fundering aan elkaar

maken: boor dan gaatjes door het profiel onderaan de kas en de stalen fundering, en maak deze aan elkaar vast met behulp van moertjes en boutjes.)

Als u liever uw eigen stenen of betonnen fundering wilt construeren, volg dan a.u.b. de afmetingen in diagram 0. Geïmpregneerde houten balken van minstens 18 mm hoog en niet meer dan 32 mm breed zullen tussen de stenen/betonnen fundering en het aluminium frame moeten worden geplaatst. Deze moeten dan aan de fundering vast worden gemaakt met 50 mm lange schroeven. (De 50 mm schroeven zijn niet inbegrepen).

De fundering moet tot beneden de vorstgrens zitten.

Op de tekeningen met het enkelvoudige frame wordt de binnenkant van de kas getoond. Op de tekeningen met het dubbele frame wordt de kas van de buitenkant bekeken.

1. VOORKANT

Leg alle onderdelen uit op de grond en schroef ze losjes aan elkaar.

Monteer de gootplaatjes (1092) op de bovenhoeken (1.5).

N.B.: De deur kan op verschillende manieren worden gemonteerd.

Er kan op alle dubbele velden, met uitzondering van de hoekvelden, aan de voorkant van de kas een dubbele deur worden geplaatst. (Zie paragraaf 5B)

Er kunnen in verschillende combinaties aan de zij- of voorkant van de kas twee losse deuren worden gemonteerd. (Zie paragraaf 5A). De aanduiding voor twee losse deuren aan beide kanten is „SDS“.

Beslis op dit punt a.u.b. hoe en waar u de deur gemonteerd wilt hebben en volg dan het toepasselijke diagram.

N.B.: Voor de velden aan weerszijden van een deuropening is een middenschoor nodig. (1.6 - 1.9)

2. ZIJKANTCONSTRUCTIE

Monteer de muurprofielen (4248 / 4249) met kalfjes (5546) (2.1) en horizontale profielen (4261 / 4262) (2.2) (2.3). Monteer de glasprofielen (4232) losjes tussen de kalfjes en de horizontale profielen (1.2) (2.5).

Monteer beide zijconstructies losjes aan de voorconstructie m.i.v. diagonale schoren (4233) (2.4) (2.6) (2.7) en zo nodig middenschoren (2096) en (2097).

Monteer de hoekprofielen van het dak (4237 / 4238) tussen de muurprofielen (4248 / 4249) en het zijkantprofiel (4227 / 4228 / 4229) m.b.v. hoekplaten (1092) (2.8) (2.12).

Monteer de nokbalk (4251 / 4252 / 4253) losjes tussen de hoekprofielen van het dak m.b.v. platen (1092) (2.8) (2.9).

Monteer de glasprofielen (4241 / 4242) en (4243 / 4244) losjes tussen de horizontale profielen (4261 / 4262) en de hoekprofielen van het dak (4237 / 4238) (2.10) (2.11).

3. DAKMONTAGE

Plaats het/de glasprofiel(en) van het dak (4255) op de nokbalk (3.4) en over het zijkantprofiel (3.5).

N.B.: Op dit punt moeten twee extra bouten in het boutkanaal in de glasprofielen (4255) worden aangebracht, om later het dakraam en de verstevigers (3.4) (3.5) te monteren.

Monteer de dakverstevigers (4270) losjes onder de glasprofielen (4255) (3.6) (3.8). Installeer de extra bouten in (4255) in de geprepareerde gaten (3.7). **N.B.:** Zorg ervoor dat de dakprofielen (4255) tegen de lip op de nokbalk liggen.

Verbind het gootprofiel (4264 / 4265 / 4266) losjes met de glasprofielen van het dak (4255) (3.9) en beide hoekprofielen van het dak (4237 / 4238) (3.10) (3.11).

4. MONTAGE OP MUUR

Plaats nu uw kas op de voorbereide fundering/fundatie en bevestig het geheel losjes. Kijk na of de kas volledig haaks en waterpas staat en draai alle moertjes stevig aan.

Belast deze niet met teveel kracht bij het aandraaien. (Max. 3Nm)

Zorg ervoor dat de zijkanten perfect verticaal zijn. Neem nota van de vooraf geboorde gaten in de verticale muurprofielen (4248 / 4249) en de nokbalk (4251 / 4252 / 4253) en markeer deze op de muur.

Verwijder het frame van de fundering.

Boor gaten volgens de markering in de muur en plaats muurpluggen in de muur. (De boor en de muurpluggen zijn niet inbegrepen).

Zet het frame terug op de fundering en verbind het met de muur m.b.v. schroeven (niet meegeleverd) (4.1) & (4.2).

Monteer ten slotte het frame op de fundering.

5A. ENKELVOUDIGE DEUREN

Attentie: Zet de gemonteerde deur niet op de deurgeleiders (1014), dit om beschadiging te voorkomen.

Duw de deurgeleiders (1014) in beide kanten van het deurprofiel (1360) (5.1).

Assembleer de deur zoals op de tekening in diagram 5.

Schroef het deurprofiel (1362) aan het bovengelegen profiel (1359) (5A.3) en schuif de deurrubbers (3021) in de beide zijprofielen (4059) (5.5). Schuif bouten (1500) in de onderkant van het boutkanaal met borstelrubbers (3021) en zet deze vast op hun plaats met een moer (1515) (5.6). Snij de deurrubbers (3021) op de juiste lengte.

Verbind de deurwielletjes (1015) met boutje (1304), ringetje (1009) en moertje (1007) aan het deurprofiel (1362) (5.4).

Monteer het deurrailprofiel (1347) op het horizontale profiel (4261 / 4262) (5A.7), of als er een enkelvoudige deur aan de voorkant van de kas moet zijn, op het profiel van de zijkant (4227 / 4228 / 4229) (5B.7).

Schuif nu de deurwielletjes in het deurrailprofiel (1347) (5A.8) / (5B.8). Zorg ervoor dat de deurgeleiders aan de onderkant ook in de geleiding lopen (5.9). Als de deur eenmaal op de goede plaats zit, dan kunt u door middel van moertjes en boutjes op beide einden van het deurrailprofiel (1347) deurstoppes creëren. (5A.8) / (5B.8).

Plaats de deur zodat hij soepel loopt.

5BL EN 5BR. DUBBELE DEUREN

Attentie: Zet de gemonteerde deur niet op de deurgeleiders (1014), dit om beschadiging te voorkomen.

Duw de deurgeleiders (1014) in beide kanten van het deurprofiel (1360) (5.1).

Assembleer de deuren zoals op de tekening in diagram 5B.

Schroef het deurprofiel (1362) aan het bovengelegen profiel (1359) (5B.3) en schuif de deurrubbers (3021) in de deurprofielen (4059) (5.5). Schuif bouten (1500) in de onderkant van het boutkanaal met borstelrubbers (3021) en zet deze vast op hun plaats met een moer (1515) (5.6). Snij de deurrubbers (3021) op de juiste lengte. Controleer of het profiel (4098) links zit (5BL) en het profiel (4099) rechts (5BR).

Verbind de deurwielletjes (1015) met boutje

(1304), ringetje (1009) en moertje (1007) aan het deurprofiel (1362) (5.4).

Monteer het deurrailprofiel (1347) op het profiel van de zijkant (4227 / 4228 / 4229) (5B.7). Monteer bout (2001) bij de onderlinge verbinding (1347) zoals op de tekening.

Schuif nu de deurwielletjes in het deurrailprofiel (1347) (5B.8). Zorg ervoor dat de deurgeleiders aan de onderkant ook in de geleiding lopen (5.9). Als de deuren eenmaal op de goede plaats zitten, dan kunt u door middel van moertjes en boutjes op de einden van beide deurrailprofielen (1347) deurstoppes creëren.

Plaats de deuren zodat zij soepel lopen.

6. DAKRAAM

Bevestig de zijprofielen (1065) aan het topprofiel (1064), afhankelijk van de dikte van het glas.

Tot 4 mm, zie (6.1). Voor 4 mm en hoger, zie (6.2).

Plaats de boutjes in de voorgeboorde gaatjes om het onderprofiel (1066) te verbinden. Schuif dan het glas in de zijprofielen (1065) (6.3).

Verbind nu het onderprofiel (1066) en zorg er voor dat het raam volkomen recht zit alvorens alle boutjes aan te draaien.

Bevestig de raamopener (1067) met het onderprofiel (1066) door middel van schroeven (1006) (6.8).

Bevestig beide raamuitzetpinnen (2016) op het kalfje (1063) door middel van de schroeven (1006) (6.8). Plaats dan het plastic dopje (1019) over het eind van de raamopener (6.6).

Positioneer het raam in de nokbalk vanaf één kant (6.4) en (6.5), en schuif het in de juiste positie (6.6).

Monteer het kalfje (1063), met de extra bouten (1001) in de glasprofielen (4255), tussen de glasprofielen (4255) en de verstevigers (4270) (6.6) (6.7).

7A. & 7B. BEGLAZING – POLYCARBONAAT

Denkt u alstublieft aan de al eerder genoemde veiligheidsregels.

Duw de beglazingsprofielen (1020) op de aluminium profielen (7A.4) (7B.1) en snij ze op de juiste lengte.

Belangrijk! De UV-bestendige kant wordt aangegeven door de kunststoffolie en de bedrukking op de rand. Deze kant moet naar buiten zitten. Verwijder de folie. N.B.! Verwijder de folie pas helemaal als de ruit in de kas is geplaatst. (De ruiten worden marginaal korter gesneden om uitzetting in warme omstandigheden toe te staan.)

Om de polycarbonaat ruiten extra stabiliteit te geven wordt geadviseerd om hen met een schroef en ringetje vast te maken aan het aluminium onderprofiel, in het midden van elke ruit (7A.3) (7B.3). Om dit te bereiken moet een gat van 2 mm door de ruit en het aluminium profiel worden geboord. De boor is niet inbegrepen.

(*): De schroeven en ringetjes zijn inbegrepen bij de polycarbonaat ruiten.

7A. BEGLAZING – BLANK GLAS

Fixeer de polycarbonaat ruiten voor de beglazing op het dak op hun plaats met de bevestigingsstrips tegen wind (6600) (7A.2) en noteer het voor elke ruit vereiste aantal.

Begin aan de zijkant door het glas onderaan aan te brengen en zet het daarna vast met de veerclips (1011) (7.2). De volgende glasplaat moet precies over de direct eronder liggende glasplaat worden geschoven en op zijn plaats worden gehouden met de Z-clips (1012) tussen de platen in (7A.6).

7B. BEGLAZING – POLYCARBONAAT

Fixeer de polycarbonaat ruiten voor de beglazing op hun plaats met de veerclips voor beglazing (1011) (7B.2) en noteer het voor elke ruit vereiste aantal.

8. VALPIJPEN

Monteer de onderdelen van de valpijp aan beide kanten van de kas zoals op de tekening, (8.1) tot (8.6). Zorg ervoor dat de aansluiting (1417) wordt opgenomen tussen (1408) en (1402) (8.2).

AFWERKING

Desgewenst kan de kas aan de randen worden afgedicht met neutrale siliconenkit. Silicone is niet inbegrepen.

Plaats het waarschuwingslabel aan de binnenkant van de kas.

Er is een compleet assortiment accessoires beschikbaar om dit product ten volle te benutten. Voor meer informatie kunt u contact opnemen met uw leverancier.

VEILIGHEIDSREGELS

Sluit bij zware wind altijd alle deuren en ramen.

Houd bij zware sneeuwval het dak van de kas vrij of zorg voor een goede ondersteuning van het dak. Verwarm de kas in de winter.

COMMENTAAR

Voor de gehele bescherming van uw nieuwe kas raden wij u aan om deze op te nemen in uw opstalverzekering. Denk er ook aan dat de kas aan alle bouwweisen moet voldoen en houd ook rekening met de plaats van de kas.

Plak alstublieft de inbegrepen sticker van het kasmodel op het deurprofiel (1362) nadat de kas succesvol is geïnstalleerd. Deze informatie is belangrijk voor het vervangen van onderdelen in de toekomst.

Bewaar de instructies op een veilige plek zodat u deze nog altijd kunt nalezen.

Ons beleid is gebaseerd op het continu verbeteren van onze producten en hierdoor behouden wij ons het recht voor om modellen te veranderen zonder verdere berichtgeving.

1. VENLIGST LÆS DENNE MONTAGEVEJLEDNING INDEN DE GÅR I GANG MED SAMLING AF DERES DRIVHUS.

- Når De arbejder med glas eller polykarbonat, skal De altid bruge handsker. Skarpe kanter kan forårsage skader. Også skarpe kanter eller hjørner på aluminiumsprofiler kan forårsage skader – brug derfor også altid handsker ved montering af disse.
- Dette produkt er konstrueret som et drivhus beregnet til planteavl og er som sådan ikke konstrueret til at være helt tæt, da det er nødvendigt med udluftning bl.a. for at undgå kondensdannelse. Såfremt De ønsker at anvende drivhuset som et "uderum/stue" eller lignende, gør vi udtrykkeligt opmærksom på, at drivhuset ikke er 100 % vandtæt, og at vi ikke påtager os noget ansvar for eventuelle skader på løsøre el. lign., der er anbragt i drivhuset.
- Til montage af dette produkt kræves 2 personer.
- Skulle De få problemer med drivhusmontagen eller med glasisætningen, bedes De sætte Dem i forbindelse med Deres forhandler – **anvend ikke vold!**
- Den vedlagte selvklæbende identifikationsetiket anbringes indvendigt i drivhuset – f.eks. indvendig på døren eller lign. Oplysningerne på etiketten vil gøre det meget lettere for Dem at fremskaffe reservedele, såfremt dette skulle blive aktuelt.

Vi ønsker Dem god arbejdslyst og håber, at De får rigtig mange gode stunder med og i Deres Vitavia drivhus.

Montage

PLACERING

Vælg et solrigt sted, hvor der er mest muligt læ.

VIGTIGT

Før De begynder at samle Deres drivhus/ udestue, kontroller venligst efter indholdsfortegnelsen, at alle dele er medleveret. Tag de enkelte bundter ud af kassen for bedre at kunne kontrollere indholdet.

Det er vigtigt ikke at blande de åbnede bundter.

Hvis der mangler noget, kontakt venligst Deres forhandler.

Vigtigt! Den UV-bestandige side på polycarbonatpladerne er markeret med en folie. Denne side skal vende udad. Fjern folien før montage som beskrevet i afsnit 7PC.

NB! Såfremt De anvender en akku-maskine til samling af bolte og møtrikker, må momentet maksimalt være **3 Nm**.

NØDVENDIGT VÆRKTØJ

Skruetrækker (stjerne PH2 og PZ2), Akkuboremaskine med moment, 1x10 mm fastnøgle, 1x10 mm gaffelnøgle, 1 målebånd/tommestok, 1 vinkel, 1 vaterpas, 1 hobbykniv, 1 skævbider, trappestige 1,80 m.

VEDLIGEHOOLDELSE

Drivhuset bør lejlighedsvis rengøres grundigt med et mildt rengøringsmiddel. Glasset kan rengøres med et hvilket som helst rengøringsmiddel, der ikke skader aluminiumsprofiler eller kunststof.

Dørskinnerne bør regelmæssigt rengøres og smøres med stearin/grafitolie.

0. FUNDAMENT

Vigtigt! Anvend en stor vinkel og et vaterpas til at kontrollere, at soklen er vandret, og at alle vinkler er 90°. Dette kan også sikres ved, at krydsmålene er ens, som vist på tegning 0.

Vi anbefaler, at drivhuset anbringes på et solidt fundament.

Til alle Vitavia drivhusmodeller fås en galvaniseret stålsokkel som tilbehør.

NB! Skal drivhuset placeres et vindudsat sted, anbefaler vi, at man borer hul igennem bundskinnen og stålsoklen og bolter disse sammen med bolte og møtrikker.

Ønsker De selv at bygge et sten- eller betonfundament, følg da dimensionerne, som er vist i afsnit 0. Fastgør en trykimpregneret træliste mellem fundamentet og bundskinnen på drivhuset som vist. Materialer til dette indgår ikke i

leverancen.

Ved støbning af fundament bør dette gå ned i frostfri dybde. Derved reduceres risikoen for, at der opstår skader på huset som følge af frostpåvirkninger af jorden.

NB! Støbning/fastgørelse til undergrunden er i mange tilfælde et krav fra forsikringselskaber for at opnå forsikringsdækning på drivhuset. Vi anbefaler, at De kontakter Deres forsikringselskab for at høre om reglerne, der er gældende hos Deres selskab.

Alle tegninger af drivhuset er set indefra, undtagen de tegninger, hvor der er dobbeltstreg udenom. Disse er set udefra.

1. FRONT

Placer delene på jorden og bolt dem løst sammen.

Hjørneplade (1092) skrues løst på de øverste hjørner (1.5).

NB! Det er muligt at placere dørene i flere positioner:

Dobbelt skydedøre kan placeres i fronten af drivhuset i to vilkårlige tilstødende sektioner med undtagelse af hjørnesektioner. (Se afsnit 5B).

Enkelt skydedøre kan placeres i forskellige kombinationer i fronten eller i drivhusets gavle. (Se afsnit 5A).

En enkelt skydedør i hver gavl er angivet som "SDS".

Tag venligst på dette tidspunkt stilling til hvorledes og hvor, De ønsker dørene placeret og følg anvisningerne i det respektive diagram.

NB! Der skal anbringes en vandret afstivningsprofil (2096 / 2097) i sektionen ved siden af en døråbning, se (1.6-1.9).

2. SAMLING AF SIDER

Forbind murprofilerne (4248 / 4249) med bundprofilerne (5546), se (2.1) og overligger (4261 / 4262), se (2.2) og (2.3). Monter løst sideprofilerne (4232) mellem bundprofilen (5546) og overligger (4261 / 4262), se (1.2) og (2.5).

Spænd begge de samlede sider løst sammen med den tidligere samlede front og monter samtidigt skræstivere (4233), se (2.4), (2.6) og (2.7) og hvis påkrævet også de vandrette afstivningsprofiler (2096 / 2097).

Monter løst tagafslutningsprofiler (4237 / 4238) mellem murprofilerne (4248 / 4249) og forreste tagafslutningsprofil (4227 / 4228 / 4229) ved hjælp af hjørnebeslag (1092), se (2.8) og (2.12).

Monter løst tagremmen (4250 / 4251 / 4253)

mellem tagafslutningsprofilerne ved hjælp af hjørneplade (1092), se (2.8) og (2.9).

Monter løst mellemstøtteprofiler (4241 / 4242) og (4243 / 4244) mellem overligger (4261 / 4262) og tagafslutningsprofil (4237 / 4238), se (2.10) og (2.11).

3. SAMLING AF TAG

Placer tagprofil(er)ne på tagremmen (3.4) og tagafslutningsprofilen i drivhusets front (3.5).

NB! Husk at komme to ekstra bolte i sporet på tagprofilerne (4255). Disse skal senere anvendes til af fastgøre tagvindue og afstivere (3.4) og (3.5).

Monter løst tagafstivere (4270) under tagprofiler (4255), se (3.6) og (3.8).

De formonterede ekstra bolte i (4255) skal gå gennem de forstansede huller, se (3.7).

NB! Sørg omhyggeligt for, at tagprofilerne (4255) støder an mod vulsten på tagremmen. Forbind løst tagrenden (4264 / 4265 / 4266) med tagprofilerne (4255), se (3.9) og med begge tagafslutningsprofiler (4237 / 4238), se (3.10) og (3.11).

4. FASTGØRELSE TIL MUR

Anbring drivhuset på sokkelen/den klargjorte plads og fastgør profilerne løst. Juster drivhuset indtil det er fuldstændig i vinkel og vater. Derefter strammes alle bolte. Undgå at over-spænde boltene!

Anvend max. moment 3Nm.

Drivhusets sider skal være helt lodrette.

De forborede huller i de lodrette murbjælker (4248/4049) og i tagremmen/tagryggen markeres på muren.

Flyt drivhusprofilerne fra fundamentet.

I hulmarkeringerne bores huller med et murbor og der anbringes murplugs i hullerne, (murbor og plugs ikke medleveret).

Anbring atter profilerne på fundamentet og fastgør dem til muren med skruer (ikke medleveret), se (3.1 & 3.2).

Fastgør eventuelt bundprofilerne til fundamentet.

5A. ENKELTSKYDEDØR

NB! Undgå at stille den samlede dør på dørgliderne (1014).

Tryk dørglider (1014) fast på enderne af dørgliderprofil (1360), se (5.1).

Døren samles som vist på tegning 5.

Hjulskinne (1362) skrues på øverste dørskinne (1359) (5A.3). Monter tætningslister (3021) i

de lodrette dørprofiler (4059) (5.5).

Anbring bolt (1500) foruden i sporet på den lodrette dørprofil (4059) til at holde tætningsliste (3021) på plads. Fastgør bolt (1500) med møtrik (1515) (5.6).

Tætningslisten (3021) tilpasses i længden. Skru dørhjul (1015) på køreskinne (1362) med bolt (1304), skive (1009) og møtrik (1007) (5.4).

NB! Det er vigtigt at vende dørhjul (1015) som vist på (5A.8).

Fastgør dørglideskinne (1347) til overligger (4261 / 4262), (5A.7), eller hvis en enkelt skydedør skal monteres i fronten fastgøres dørglideskinne (1347) til den forreste tagrem (4227 / 4228 / 4229), se (5B.7).

Skub hjulskinnen (1362) ind i dørglideskinne (1347), se (5A.8) / (5A.7). Sørg for, at nederste dørskinne kører på bundskinnen, se (5.9).

Når dette er gjort, monteres en bolt og møtrik som dørstop i begge ender af dørglideskinne (1347), (5A.8) / (5B.8).

Juster hjulskinnen (1362), så døren kører let.

5BL OG 5BR. DOBBELTE SKYDEDØRE

NB! Undgå at stille de samlede døre på dørgliden (1014).

Tryk dørglider (1014) fast på enderne af dørprofil (1360), se (5.1).

Dørene samles som vist på tegning 5.

Hjulskinne (1362) skrues på øverste dørskinne (1359) (5B.3). Monter tætningslister (3021) i de lodrette dørprofiler (4059) (5.5).

Anbring bolt (1500) foruden i sporet på den lodrette dørprofil (4059) til at holde tætningsliste (3021) på plads. Fastgør bolt (1500) med møtrik (1515) (5.6). Tætningslisten (3021) tilpasses i længden.

Vær opmærksom på at anvende (4098) som inderste lodrette dørskinne i højre side (5 BR) og (4099) i venstre side (5BL)

Skru dørhjul (1015) på køreskinne (1362) med bolt (1304), skive (1009) og møtrik (1007) (5.4).

NB! Det er vigtigt at vende dørhjul (1015) som vist på (5A.8).

Fastgør dørglideskinne (1347) til den forreste tagrem (4227 / 4228 / 4229), se (5B.7).

Monter bolt (2001) ved overgangen mellem de to dørglideskinner (1347) som vist i den store cirkel. **TIP:** Lad bolthovedet gå ind i sporet på tagprofil (4255) for yderligere at stabilisere dørskinnerne.

Skub hjulskinnen (1362) ind i dørglideskinne (1347), se (5B.8). Sørg for, at nederste dørskinne kører på bundskinnen, se (5.9).

Når dette er gjort, monteres en bolt og møtrik som dørstop i begge ender af dørglideskinne (1347), (5A.8) / (5B.8).

Juster hjulskinnerne (1362), så dørene kører let.

6. TAGVINDUE

Skru tagvinduet sammen som vist i illustrationen.

Sideprofiler (1065) skrues på topskinne (1064). Ved 3 mm drivhusglas benyttes metoden i (6.1); er glasset tykkere, benyttes metoden i (6.2).

Kom bolte i det nederste vinduesprofil (1066) i de forberede huller og lad glasset glide ind sideprofilerne (1065) som vist i (6.3).

Nederste vinduesprofil (1066) boltes sammen med sidestykkerne.

NB! Vinduet skal være i vinkel, før boltene strammes til.

Monter udskyderstang (1067) på nederste vinduesprofil (1066). Brug skruer (1006) som i (6.8).

Tryk plastic hæften fast på enden af udskyderstang (6.6). Monter begge pløkker (2016) på vinduets underkarm (1063) med skruer (1006) som i (6.8).

Skub tagvinduet ind i sporet i tagryggen (start ved en af gavlene) (6.4/6.5) og anbring det i den ønskede position, (6.6).

Anvend de allerede monterede bolte (1001) til at fastgøre vinduets underkarm (1063) i tagspærret (4255) mellem tagspærret (4255) og tagafstiveren (4270) som vist i (6.6) og (6.7).

7A. TAGET - MONTERING AF POLYCARBONAT

Bemærk venligst ovennævnte sikkerhedsforanstaltninger.

Tryk gummliste (1020) fast på aluminiumsprofilerne (7A.4) og (7b.1) og skær til i rette længde.

TIP: Hvis det senere viser sig at være svært at montere plasticliste (6600) ved gavprofilerne, undlades det at montere (1020) på disse.

Vigtigt! Den UV-beständige side er markeret med en folie. Denne side skal vende udad.

Folien løsnes let hele vejen rundt, men bør først fjernes helt, når polycarbonatpladen er monteret, da det er umuligt at se med det blotte øje, hvilken side af pladen, der er behandlet med UV-beskyttelse. Når pladerne er monteret, fjernes folien. (Polycarbonatpladerne er bevidst skåret kortere, da materialet kan udvide sig meget i varme).

Fastgør polycarbonatpladerne ved hjælp af plastlister (6600), se (7A.2).

For yderligere at vindsikre polycarbonatpladerne anbefales det specielt i vindudsatte områder at sikre polycarbonatpladerne ved at fastgøre dem ved hjælp af selvsikrørende skruer og mellemlægsskiver, se (7A.3) (7B.3). I taget anvendes selvsikrørende skrue af type 2 som vist på den store illustration i de små cirkler og fig. (7A.3) (7B.3).

Der bores et hul med et 2 mm bor (ikke medleveret) gennem polycarbonatpladerne ned igennem den bagvedliggende aluminiumsprofil, hvorefter pladen fastspændes med en selvsikrørende skrue. Husk at lægge en mellemlægsskive under skruerhovedet. Selvsikrørende skruer og mellemlægsskiver leveres sammen med polycarbonatpladerne.

7B. FRONT OG SIDER - MONTERING AF GLAS

Bemærk venligst ovennævnte sikkerhedsforanstaltninger.

Tryk gummliste (1020) fast på aluminiumsprofilerne (7A.4) og (7B.1) og skær til i rette længde.

Start med det nederste glas i en sektion.

Glasset fastgøres ved hjælp af glasclips (1011) som i (7A.5). Derefter påsættes glassholdere (1012) (7A.6). Det næste glas anbringes de allerede monterede glassholdere (1012), således at dette glas danner et overlæg på ca. 8-10 mm uden på det første glas. Derefter fastgøres glasset med glasclips (1011) som i (7A.5).

Sæt glas i resten af drivhusets front og sider på samme måde.

8. NEDLØBSRØR

Pres nedløbsstuds (1408) ind i den ene ende af tagrende (4264 / 4265 / 4266), se

(8.1).

Overgangsstykke (1417) monteres mellem (1408) og bøjning (1402), se (8.2).

Derefter monteres overgangsstykke (1416) mellem den allerede monterede bøjning (1402) og yderligere en bøjning (1402), se (8.2).

Nedløbsrøret (1413) skubbes derefter op på (1402) til det sidder fast.

Derefter fastgøres nedløbsrøret til hjørnestolpen ved at montere et klembeslag (1403) øverst og et klembeslag (1403) nederst på nedløbsrøret som vist i (8.5). Klembeslag (1403) fastgøres til nedløbsrør (1413) ved hjælp af skrue (1006), se (8.4) og (8.6).

Udløbsbøjning (1402) monteres som vist i (8.4).

FÆRDIGGØRELSE

Hvis De ønsker at tætte hjørner og samlinger kan dette gøres med silikone (ikke inkluderet). Vær dog opmærksom på, at jo tættere huset er, jo mere kondens vil der blive dannet.

Den vedlagte selvklebende identifikationsetiket kan med fordel anbringes indvendigt i drivhuset. Oplysningerne på etiketten vil gøre det meget lettere for Dem at fremskaffe reservedele, såfremt dette skulle blive aktuelt.

Vitavia tilbyder et stort tilbehørsprogram, der gør det let at få optimalt udbytte af drivhuset. Kontakt Deres forhandler for yderligere oplysninger eller læs mere på vor hjemmeside www.vitavia.dk

Ca. 2 uger efter færdiggørelse kontrolleres det, at alle møtrikker er spændt korrekt.

SIKKERHEDSANVISNING

Brug arbejdshandsker, da nogle af delene kan have skarpe kanter.

I tilfælde af stærk blæst eller storm: Luk alle oplukkede vinduer og døre, afmonter om nødvendigt eventuelle automatisk vinduesåbnere. Se endvidere vor hjemmeside www.vitavia.dk, hvor De finder gode råd til forebyggelse af stormskader.

I tilfælde af stormskade kan der være mange glasstumper, som skal fjernes med stor forsigtighed for at undgå personskader.

I tilfælde af kraftigt snefald: Ryd drivhusets tag for sne og træf passende foranstaltninger til at understøtte taget f.eks. med en stolpe el. lign.

ANMÆRKNINGER

Vi anbefaler, at De sørger for, at Deres husforsikring også dækker Deres drivhus.

Overhold alle byggevedtægter. Kontakt Teknisk Forvaltning i Deres kommune, hvis De er i tvivl.

Vi forbeholder os ret til uden varsel at foretage løbende produktjusteringer. På vor hjemmeside www.vitavia.dk vil De altid kunne downloade den nyeste manual, som derfor kan afvige lidt fra Deres produkt.

Manualens udgave kan identificeres ved hjælp af den talkode, der er trykt nederst på hver side i manualen. På hjemmesiden kan De også læse mere om vort store udvalg i tilbehørsartikler.

Alle målangivelser er ca.-mål.

Typebetegnelsen skal De bruge ved bestilling af evt. reservedele, så venligst opbevar montagevejledningen til senere brug.

Vi ønsker Dem god arbejdslyst og håber, at De får rigtig mange gode stunder med og i Deres Vitavia drivhus.

1. LÄS IGENOM MONTERINGSANVISNINGEN INNAN NI BÖRJAR MONTERA VÄXTHUSET.

- När man hanterar glas eller polykarbonat skall man alltid använda handskar. Vassa kanter kan förorsaka skador. Vassa kanter eller hörn på aluminiumprofilerna kan också förorsaka skador, använd därför även handskar vid montering av dessa.
- Denna produkt är konstruerad för att vara ett växthus och har inte en helt tät konstruktion eftersom det är viktigt med luftgenomströmning för att undvika kondenser.
Om ni önskar använda växthuset som uterum eller liknande, vill vi göra er uppmärksam på att växthuset inte är 100% vattentätt och att vi inte tar på oss något ansvar för skador på eventuellt lösöre som är placerat i växthuset.
- Det krävs två personer för att montera detta växthus.
- Om det skulle visa sig svårt att montera växthuset eller att sätta i glaset eller polykarbonatet, skall råd begäras av växthusets återförsäljare. - **Bruka ej våld.**
- Växthuset måste förankras.

Monteringsanvisning

PLACERING

Välj en solig plats med mesta möjliga solljus på taket. Välj en plats som är skyddad mot vind så mycket som möjligt.

VIKTIGT

Innan monteringen av växthuset påbörjas, bör delarna kontrolleras mot detaljförteckningen. För att kunna identifiera delarna skall de packas upp ur lådan.

Det är viktigt att de öppnade buntarna inte blandas samman.

Om något saknas kontakta din återförsäljare.

Muttrar (1002) får ej dras åt för hårt, max 3Nm

ERFORDERLIGA VERKTYG

Skruvmejslar (flat och kryss PH2), 10mm hylsnyckel och fast nyckel, kniv, tumstock, vattenpass, skruvdragare och stege.

UNDERHÅLL

För att hålla växthuset rent skall det då och då tvättas med en svag lösning av diskmedel. Glaset kan göras rent med något rengöringsmedel som inte skadar aluminiumprofilerna eller glasklämmorna.

Håll både övre och undra dörrglidsskenorna rena från smuts.

0. GRUND

Kontrollera att grunden är i vinkel och vågrät. En monteringsfärdig stålsockel finns för alla modeller och kan erhållas från återförsäljaren. På utsatta platser bör man borra hål i bottenprofilen och sockeln och dra ihop dem med bult och mutter. Den som vill bygga en tegel- eller betonggrund bör följa dimensionerna som anges i avsnitt 0. Montera läkt såsom bilden visar och borra igenom bottenprofilerna i mitten på varje fack. Lämna tillräckligt utrymme för glaset och fäst växthuset med 12x50 mm skruvar.

Fundament måste fästas på frosfritt djup.

Alla bilder på växthuset är visade inifrån med undantag från de bilder som har dubbla ringar runt sig, dessa är visade utifrån.

1. FRAMSIDA

Välj rätt sida i monteringsanvisningen beroende på vilken storlek på växthus du har köpt.

Lägg ut delarna på marken och sätt ihop dem löst med bult och mutter enligt ritning 1.

Fäst hörnplattorna (1092) löst (1.5)

Notera att dörrarna kan monteras på flera olika ställen i växthuset.

Dubbeldörrarna kan monteras inom vilka 2 sektioner som helst på framsidan, förutom i hörnorna. Se sektion 5B

Två enkeldörrar kan monteras på gavlarna eller på framsidan av växthuset. Se sektion 5A.

En enkeldörr i vardera gavel markeras "SDS".

Bestäm i detta läge hur och var du önskar placera dörrarna och följ respektive ritning. Sektionerna på vardera sida om dörrarna kräver en förstärkning. Se (1.6 – 1.9)

2. MONTERING

Montera ihop de bakre lodräta stolparna (4249/4248) med gavlarnas bottenprofiler (5546) (2.1) samt de vågräta mittenprofilerna (4261/4262) (2.2) (2.3). Fäst sidoprofilerna (4232) i bottenprofilen och mittenprofilen på båda gavlarna (2.2) (2.5)

Fäst gavlarna löst på framsidan inklusive de diagonala strävorna (4233) (2.4) (2.6) (2.7) och om nödvändigt förstärkningar (2096) (2097) för dörrarna.

Fäst takets gavelprofil (4237/4238) löst mellan de bakre lodräta stolparna (4248/4249) och framsidans övre profil (4227/4228/4229) med

hörnplattor (1092) (2.8) (2.12)

Fäst taknocken (4250/4251/4252) mellan de bakre lodräta hörnstolparna med hjälp av hörnplattor (1092) (2.8) (2.9)

Montera sedan de mellanliggande små profilerna (4241/4242) och (4243/4244) mellan takfot (4261/4262) och takås (4237/4238) (2.10) (2.11)

3. MONTERING AV TAKET

Fäst de mellanliggande takprofilerna (4255) på taknocken (3.4) och den främre takfotsprofilen (3.5)

För in 2 extra bult i spåren på (4255) för att senare kunna montera takfönster och förstärkningar (3.4) (3.5)

Fäst takförstärkningar (4270) under de mellanliggande takprofilerna (4255) (3.6) (3.8).

För in de extra bultarna som tidigare förts in i (4255) genom de förborrade hålen (3.7). Se till att de mellanliggande profilerna (4255) sitter mot läppen på taknocken (3.6)

Fäst hänggrännen (4264/4265/4266) löst i de mellanliggande profilerna (4255) (3.9) och de båda gavelprofilerna (4237/4238) (3.10) (3.11)

4. MONTERING MOT VÄGG

Lyft upp stommen på den iordningsställda grunden och fäst den lätt. Kontrollera att huset är rätvinkligt och i våg och drag åt bultarna något, **inte för hårt**. Gör markeringar på väggen efter de förborrade hålen i lodräta stolparna (4248/4249) och i taknocken.

Lyft ned huset från grunden och borra hål i dina markeringar. Lyft tillbaka växthuset på grunden och fäst det i väggen med skruv och plugg (medföljer ej)

Fäst bottenprofilerna i grunden.

5. ENKELDÖRRAR

Undvik att ställa den monterade dörren på dörrgliden.

Montera de undre dörrgliden (1014) på båda ändar av den nedre dörrprofilen (1360),(5.1)

Montera resten av dörren enligt ritning 5.

Montera fast hjulskenan (1362) på den översta dörrprofilen (1359) enligt (5A.3). För in dörrtätningenslisten (3021) i de lodräta sidoprofilerna (4059)(5.5). För in bult (1500) i spåret på (4059) och fäst dörrtätningenslisten med mutter (1515) (5.6). Klipp dörrtätningenslisten till rätt längd.

Montera bägge hjulen (1015) på hjulskenan (1362) med bultar (1304), brickor (1009) och muttrar (1007) som visas i (5.4) OBS! Det är viktigt att vända dörrhjulet åt rätt håll, dvs med "halsen" mot 1362. (5A.8)

Fäst dörrglidskenan (1347) på den vågräta profilen (4261/4262) (5A.7) vid montering på gavel, eller på (4227/4228/4229) om en enkeldörr skall sitta på framsidan (5B.7) genom att föra in bult i (1347) och fästa dem genom hålen med mutter på (4261/4262) eller (4227/4228/4229)

För nu på dörren från sidan på dess "hjul" i profil (1347) (5A.8) (5B.8). Kontrollera även att de undre dörrgliden (1014) glider rätt på bottenprofilen se (5.9). Fäst en bult & mutter i vardera ände på dörrglidskenan (1347) som stopp (5A.8) (5B.8)

Justera dörren genom att lossa eller föra ihop de övre profilerna (1059 & 1362) så att den glider lätt.

5BL OCH 5BR. DUBBLA DÖRRAR

Undvik att ställa den monterade dörren på dörrgliden.

Montera de undre dörrgliden (1014) på båda ändar av den nedre dörrprofilen (1360), (5.1)

Montera resten av dörren enligt ritning 5.

Montera fast hjulskenan (1362) på den översta dörrprofilen (1359) enligt (5A.3). För in dörrtätningenslisten (3021) i de lodräta sidoprofilerna (4059)(5.5). För in bult (1500) i spåret på (4059) och fäst dörrtätningenslisten med mutter (1515) (5.6). Klipp dörrtätningenslisten till rätt längd. Notera att den inre profilen på vänster dörr är profil (4098) och höger dörrs inre profil är (4099). BILDERNA ÄR SEDDA INIFRÅN!

Montera bägge hjulen (1015) på hjulskenan (1362) med bultar (1304), brickor (1009) och muttrar (1007) som visas i (5.4). OBS! Det är viktigt att vända dörrhjulet åt rätt håll, dvs med "halsen" mot (1362).

Fäst dörrglidskenorna (1347) på den främre takfotsprofilen (4227/4228/4229) (5B.7) genom att föra in bult i (1347) och fästa dem genom hålen med mutter på (4227/4228/4229)

För ihop de båda (1347) och fäst dem i skarven med bult (2001)

För nu på dörren från sidan på dess "hjul" i profil (1347) (5B.8). Kontrollera även att de undre dörrgliden (1014) glider rätt på bottenprofilen se (5.9). Fäst en bult & mutter i vardera ände på dörrglidskenan (1347) som stopp.

Justera dörren genom att lossa eller föra ihop de övre profilerna (1059 & 1362) så att den glider lätt.

6. TAKVENTILATION

Montera sidoprofilerna (1065) på övre profilen (1064) enligt (6.1) för max 3mm glas och enligt (6.2) för 4mm och över.

Sätt in bultarna i de förborrade hålen i sidoprofilerna för senare montering av bottenprofilen (1066).

För in glasskivan i spåren på sidoprofilerna (1065) (6.3).

Fäst nu bottenprofilen (1066) och se till att fönstret är rätvinkligt innan skruvarna dras åt.

Fäst fönsterhaken (1067) på den nedre fönsterprofilen (1066) med skruvar (6.8)

Sätt på skyddet (1019) på fönsterhaken. (6.6) och fäst de två hakarna (1016) på fönsterkarmen (1063) med skruvar (1006) (6.8).

För in ventilationen i taknockens spår från ena ändgaveln på växthuset (6.4) och (6.5) och skjut den till önskat läge (6.6).

Fäst fönsterkarmen (1063) med hjälp av de tidigare iförda bultarna i de mellanliggande profilerna (4255) mellan dessa och förstärkningsgarna (4270) med mutter (6.6) och (6.7). Kontrollera att rätt sida kommer uppåt.

7A. MONTERING AV POLYKARBONAT I TAKET

Vänligen notera säkerhetsföreskrifterna.

Fäst gummilisten (1020) på alla lodräta profiler som visas i (7A.4) (7B.1) och klipp dem i rätt längd.

Tips! Om det visar sig svårt att få på täcklist (6600) vid gavelprofilerna kan man undvika att montera gummilist (1020) på dessa profiler.

Använd handskar, skivorna kan ha vassa kanter.

Viktigt! Den UV-beständiga sidan av polykarbonatet har en skyddsfolie samt en markering på änden. Denna sida skall vara **utåt**. Ta ej bort skyddsfolien förrän hela huset är klart. Skivorna är något korta för att tillåta expanderingsvid värme.

Lägg polykarbonatskivorna på plats och fäst dem med täcklist (6600) se (7A.2)

För att ytterligare vindsäkra polykarbonatskivorna föreslår vi att i extra utsatta områden fästa skivorna med självdragande skruv och bricka, se (7A.3) (7B.3) I taket användes självdragande skruv typ 2 som visat på den stora teckningen i de små cirkelarna och figur (7A.3) (7B.3). Borra ett 2 mm hål i mitten på varje polykarbonat skiva och på motsvarande ställe i aluminiumprofilen och fäst med skruv och bricka som ligger i förpackningen med polykarbonatskivorna.

7B. MONTERING AV GLAS I FRONT OCH GAVLAR

Vänligen notera säkerhetsföreskrifterna

Tryck fast gummilist (1020) på samtliga lodräta

aluminiumprofiler (7A.4) och (7B.1) och klipp dem i rätt längd.

Börja glasa nerifrån.

Glaset fästes med hjälp av clips (1011) som i (7A.5). Lägg sedan glaset omlott, utanför varandra med hjälp av glashållare (1012). Överlappet skall vara ca 8-10 mm.

Montera resten av glaset likadant.

8. STUPRÖR

Tryck in röranslutningen (1408) i ena änden av takrännan (4264/4265/4266), se (8.1).

Övergången (1417) monteras mellan (1408) och böjen (1402) se (8.2).

Därefter fästes övergång (1416) mellan den redan monterade böjen (1402) och ytterligare en böj (1402), se (8.2).

Stupröret skjutes sedan på böjen (1402) tills det sitter fast.

Fäst nu stupröret i växthusets hörnstolpe med hjälp av klämbeslag (1403), ett i vardera änden av röret. Se (8.5).

Klämbeslagen fästes i röret med hjälp av skruv (1006), se (8.4) och (8.6).

FÄRDIGSTÄLLNING

Tryck in röranslutningen (1408) i ena änden av takrännan (4264/4265/4266), se (8.1). Övergången (1417) monteras mellan (1408) och böjen (1402) se (8.2).

Därefter fästes övergång (1416) mellan den redan monterade böjen (1402) och ytterligare en böj (1402), se (8.2).

Stupröret skjutes sedan på böjen (1402) tills det sitter fast.

Fäst nu stupröret i växthusets hörnstolpe med hjälp av klämbeslag (1403), ett i vardera änden av röret. Se (8.5).

Klämbeslagen fästes i röret med hjälp av skruv (1006), se (8.4) och (8.6).

SÄKERHETSFÖRESKRIFTER

Vid kraftig vind skall fönster och dörrar stängas och reglas. Om nödvändigt skall ev. automatiska fönsteröppnare monteras ned.

Vid kraftigt snöoväder är det viktigt att rengöra taket från snö. Vi rekommenderar att taket stagas över vintern.

Vi föreslår att växthuset inkluderas i hemförsäkringen.

Vi förbehåller oss rätten att utan förvarning göra löpande förändringar av produkten. På vår hemsida www.bony.se finns alltid den senaste utgåvan av manualen.

Alla angivna mått är ca-mått.

1. LUE NÄMÄ OHJEET HUOLELLISESTI JA KOKONAAN ENNEN KUIN ALOITAT ASENNUKSEN.

- Osien terävät reunat ja kulmat voivat aiheuttaa vammoja. Käytä aina suojalaseja, -käsineitä, -jalkineita ja -kypärää, kun käsittelet alumiiniprofileja, lasi- ja polykarbonaattilevyjä. Rikkoutunut lasi on turvallisuusriski – siivoa lasinsirut välittömästi ja hävitä ne asianmukaisesti.
- Ostamasi tuote on tarkoitettu vain kasvien kasvattamiseen ja tuotetta tulee käyttää vain tähän tarkoitukseen. Emme ota vastuuta, jos tuotetta käytetään muuhun tarkoitukseen.
- Suosittellemme, että vähintään 2–3 henkilöä kokoaa kasvihuoneen.
- Jos kasvihuoneen kokoamisessa tai lasien tai polykarbonaattilevyjen asentamisessa ilmenee vaikeuksia, ota yhteyttä jälleenmyyjään – älä käytä voimaa!
- Kasvihuone on aina ankkuroitava.

Asennusohje

SIJOITUSPAIKAN VALINTA

Valitse aurinkoinen paikka, joka on mahdollisimman suojassa tuulelta.

TÄRKEÄÄ

Ennen kuin aloitat uuden kasvihuoneesi kokoamisen, tarkista, että kaikki luetellut osat sisältyvät toimitukseen. Ota jokainen osanippu pakkauksesta, jotta osien tunnistaminen on helpompaa.

On tärkeää, että avatut niput eivät sekoitu keskenään.

Jos jotain puuttuu, ota yhteyttä jälleenmyyjään.

Tärkeää! Polykarbonaattilevyjen UV-suojatun puolen tunnistaa muovikalvosta ja reunassa olevasta painatuksesta. Tämä puoli tulee asentaa ulospäin. Poista muovikalvo.

Mutterit (1002) – maks. kiristysmomentti 3 Nm.

TARVITTAVAT TYÖKALUT

Ruuvimeisselit (tavallinen ja ristipää PH2), 10 mm:n hylsyavain tai kiintoavain, 10 mm:n lenkki-/kiintoavain, veitsi, mittatikku, vesivaaka ja akkuporakone, jossa on säädettävä vääntömomentti.

KUNNOSSAPITO

Kasvihuone tulee pestä ajoittain perusteellisesti miedolla pesuaineella. Tarkista, että käyttämäsi pesuaine sopii alumiinille tai lasin kiinnikkeille.

Puhdista säännöllisesti oven ala- ja yläkiskot, jotta niihin ei pääse kertymään likaa.

0. PERUSTUS

Tärkeää! Perustuksen on oltava tarkalleen suorakulmainen ja vaakasuorassa. Sinkkipinnoitettu terässokkeli on saatavana lisätarvikkeena kaikkiin kasvihuonemalleihin.

(Huomio!) Vain jos kasvihuone sijaitsee erittäin tuulisella ja suojattomalla paikalla: poraa reiät kasvihuoneen pohjarunkoon ja terässokkeliin,

ja kiinnitä ne toisiinsa muttereilla ja pulteilla.)

Jos haluat tehdä itse perustuksen kivistä tai betonista, noudata kuvassa 0 annettuja mittatietoja. Vähintään 18 mm paksut ja enintään 32 mm leveät käsitellyt puurimat on asennettava kivi-/betoniperustuksen ja alumiinirungon väliin ja kiinnitettävä perustukseen 50 mm:n pituisilla pulteilla (eivät sisälly toimitukseen).

Perustuksen tulee ulottua routarajan alapuolelle.

Yhdellä ääriiviivalla kehystetyt kuvat näyttävät näkymän kasvihuoneen sisältäpäin. Kahdella ääriiviivalla kehystetyt kuvat näyttävät näkymän kasvihuoneen ulkopuolelta.

1. ETUSEINÄ

Aseta kaikki osat lattialle ja kiinnitä ne löyhästi. Kiinnitä kulmavevyt (1092) löyhästi yläkulmiin (1.5).

Huomaa: Ovet voi asentaa moneen eri kohtaan.

Parioven voi asentaa kasvihuoneen etuseinälle mihin tahansa kohtaan kahden ruudun leveydelle. Pariovea ei voi asentaa kulmiin. (Katso kohta 5B).

Voit asentaa kaksi yksittäistä ovea haluamalla- si tavoin kasvihuoneen sivu- tai etuseinille. (Katso kohta 5A).

Merkintä SDS tarkoittaa kahta yksittäistä ovea molemmilla sivuseinillä.

Päätä tässä vaiheessa, miten ja minne haluat asentaa ovet ja noudata vastaavan kuvan ohjeita.

Huomaa: Oven avauskohdan kummallakin puolella oleviin lasiruutuihin tulee asentaa keskituki. (1.6–1.9)

2. SIVUSEINIEN ASENNUS

Kiinnitä seinäpalkit (4248/4249) alapalkkeihin (5546) (2.1) ja vaakasuoriin palkkeihin (4261/4262) (2.2) (2.3).

Kiinnitä lasituslistat (4232) löyhästi alapalkkien

ja vaakasuorien palkkien väliin (1.2) (2.5).

Kiinnitä molemmat sivuseinät löyhästi etuseinään vinotuilla (4233) (2.4) (2.6) (2.7) ja tarvittaessa keskituilla (2096) ja (2097).

Kiinnitä katon kulmapalkit (4237/4238) löyhästi seinäpalkkien (4248/4249) ja räystäslistan (4227/4228/4229) väliin kulmavevyillä (1092) (2.8) (2.12).

Kiinnitä harjapalkki (4251/4252/4253) löyhästi katon kulmapalkkien väliin kulmavevyillä (1092) (2.8) (2.9).

Kiinnitä lasituslistat (4241/4242) ja (4243/4244) löyhästi vaakasuorien palkkien (4261/4262) ja katon kulmapalkkien väliin (4237/4238) (2.10) (2.11).

3. KATON ASENNUS

Aseta katon lasituslista(t) (4255) harjapalkin (3.4) päälle ja räystäslistan yli (3.5).

Huomaa: Lasituslistojen (4255) pulttiuriin on tässä vaiheessa lisättävä kaksi ylimääräistä pulttia myöhemmää kattoluukun ja vahvikelistojen kiinnittämistä varten (3.4) (3.5).

Kiinnitä katon vahvikelistat (4270) löyhästi lasituslistojen (4255) alle (3.6) (3.8).

Lisää ylimääräiset pultit lasituslistan (4255) valmiisiin reikiin (3.7). **Huomaa:** Varmista, että lasituslistat (4255) asettuvat harjapalkin kielekettä vasten.

Kiinnitä räystäskouru (4264/4265/4266) löyhästi katon lasituslistoihin (4255) (3.9) ja katon kulmapalkkeihin (4237/4238) (3.10) (3.11).

4. SEINÄÄN ASENNUS

Sijoita nyt kasvihuoneesi valmistelemallesi perustukselle ja kiinnitä löyhästi.

Säädä kasvihuonetta, kunnes se on täysin suorakulmainen, ja kiristä sitten pultit.

Älä kiristä pultteja liian tiukalle. (Maks. 3 Nm)

Varmista, että sivut ovat täysin pystysuorat.

Etsi pystysuorissa seinäpalkkeissa (4248/4249) ja harjapalkissa (4251/4252/4253) olevat

esiporatut reiät ja merkitse niiden kohdat seinään.

Siirrä runko pois perustuksen päältä.

Pora reiät seinään merkittyihin kohtiin ja aseta reikiin seinätulpat. (Pora ja seinätulpat eivät sisälly toimitukseen).

Siirrä runko takaisin perustuksen päälle ja kiinnitä se seinään ruuveilla (eivät sisälly toimitukseen) (4.1) ja (4.2).

Kiinnitä lopuksi runko perustukseen.

5A. YKSITTÄISET OVET

Huomio: Älä nosta koottua ovea oviliukujen (1014) päälle, jotta oviliu'ut eivät vahingoitu.

Työnnä oviliu'ut (1014) ovipalkin (1360) kumpaankin päähän (5.1).

Asenna ovi kuvan 5A mukaisesti.

Pulttaa ovikisko (1362) yläpalkkiin (1359) (5A.3) ja liu'uta ovitiivisteet (3021) molempiin sivupalkkeihin (4059) (5.5). Liu'uta pultit (1500) pulttiuran pohjalle, jotta harjatiivisteet (3021) pysyvät paikoillaan. Kiinnitä pultit muttereilla (1515) (5.6).

Leikkaa ovitiivisteet (3021) määrittäisiksi.

Kiinnitä ovirullat (1015) ovikiskoon (1362) pultilla (1304), aluslevyllä (1009) ja mutterilla (1007) (5.4).

Kiinnitä liukukisko (1347) vaakasuoraan palkkiin (4261/4262) (5A.7), tai jos asennat yksittäisen oven kasvihuoneen etuseinälle, kiinnitä liukukisko räystäslistaan (4227 / 4228 / 4229) (5B.7).

Liu'uta nyt ovirullat liukukiskoon (1347) (5A.8) / (5B.8). Varmista, että oviliu'ut liikkuvat myös alauralla (5.9). Kun ovi on kunnolla paikoillaan, kiinnitä mutterit ja pultit liukukiskoon (1347) kumpaankin päähän ovenpysäyttimiksi. (5A.8) / (5B.8).

Säädä ovea niin, että se liikkuu vapaasti.

5BL JA 5BR. PARIOVET

Huomio: Älä nosta koottuja ovia oviliukujen (1014) päälle, jotta oviliu'ut eivät vahingoitu.

Työnnä oviliu'ut (1014) ovipalkin (1360) kumpaankin päähän (5.1).

Asenna ovet kuvan 5B mukaisesti.

Pulttaa ovikisko (1362) yläpalkkiin (1359) (5B.3) ja liu'uta ovitiivisteet (3021) molempiin sivupalkkeihin (4059) (5.5). Liu'uta pultit (1500) pulttiuran pohjalle, jotta harjatiivisteet (3021) pysyvät paikoillaan. Kiinnitä pultit muttereilla (1515) (5.6). Leikkaa ovitiivisteet (3021) määrittäisiksi. Varmista, että oven sivupalkki (4098) on sijoitettu parioven vasemman reunaan (5BL) ja sivupalkki (4099) parioven oikeaan reunaan (5BR).

Kiinnitä ovirullat (1015) ovikiskoon (1362) pultilla (1304), aluslevyllä (1009) ja mutterilla (1007) (5.4).

Kiinnitä liukukisko (1347) räystäslistaan

(4227/4228/4229) (5B.7). Kiinnitä pultti (2001) ovikiskoon (1347) liitoskohtaan kuvan mukaisesti.

Liu'uta nyt ovirullat liukukiskoon (1347) (5B.8). Varmista, että oviliu'ut liikkuvat myös alauralla (5.9). Kun ovet ovat kunnolla paikoillaan, kiinnitä mutterit ja pultit kummankin liukukiskoon (1347) kumpaankin päähän ovenpysäyttimiksi. Säädä ovia niin, että ne liikkuvat vapaasti.

6. KATTOLUUKKU

Kiinnitä sivupalkit (1065) ja yläpalkki (1064) lasin paksuuden mukaan seuraavasti:

Enintään 4 mm, katso (6.1). 4 mm tai yli, katso (6.2).

Aseta pultit valmiisiin reikiin alapalkin (1066) kiinnittämiseksi ja liu'uta sitten lasi sivupalkkien (1065) uriin (6.3).

Aseta nyt alapalkki (1066) paikoilleen ja varmista, että ikkuna on täysin suorakulmainen, ennen kuin kiristät pultit.

Kiinnitä kattoluukun avaaja (1067) alapalkkiin (1066) ruuveilla (1006) (6.8).

Aseta muovisuojaus (1019) kattoluukun avaajan päähän (6.6) ja kiinnitä molemmat luukun tukipidikkeet (2016) ikkunakarmin (1063) ruuveilla (1006) (6.8).

Aseta kattoluukun toinen pää harjapalkkiin (6.4) ja (6.5) ja liu'uta se paikoilleen (6.6).

Kiinnitä ikkunakarmi (1063) lasituslistojen (4255) ylimääräisillä pulteilla (1001) lasituslistojen (4255) ja vahvikelistojen (4270) väliin (6.6) (6.7).

7A JA 7B. LASITUS – POLYKARBONAATTI

Noudata aiemmin annettuja turvallisuusohjeita.

Paina lasitustiiviste (1020) alumiiniprofiileihin (7A.4) (7B.1) ja leikkaa määrittäisiksi.

Tärkeää! UV-suojatun puolen tunnistaa muovikalvosta ja reunassa olevasta painatuksesta.

Tämä puoli tulee asentaa ulospäin. Poista muovikalvo.

Huomaa! Poista muovikalvo kokonaan, kun levy on asetettu paikoilleen kasvihuoneeseen.

(Levyt on leikattu reunoista lyhyemmiksi, koska ne voivat laajentua lämpimissä olosuhteissa.)

Suosittellemme kiinnittämään polykarbonaattilevyjen keskeltä alla olevaan alumiiniprofiiliin ruuvilla ja aluslevyllä (7A.3) (7B.3). Näin levyt pysyvät paremmin paikoillaan. Levyjen ja alumiiniprofiilien läpi on porattava 2 mm:n kokoinen reikä. Pora ei sisälly toimitukseen.

(*): Ruuvit ja aluslevyt toimitetaan polykarbonaattilevyjen mukana.

7A. LASITUS – KIRKAS LASI

Kiinnitä polykarbonaattilevyt kattoon kiinnityslistoilla (6600) (7A.2). Huomaa jokaisen levyn kiinnitykseen tarvittavien

listojen määrää.

Aloita seinien lasitus asettamalla lasilevyt ensin paikoilleen alareunastaan ja kiinnitä ne sitten jousikiinnikkeillä (1011) (7A.5). Seuraava levy tulee asettaa suoraan alla olevan levyn päälle. Levyä pitävät paikoillaan lasin kannatuspidikkeet (1012), jotka asennetaan levyjen väliin (7A.6).

7B. LASITUS – POLYKARBONAATTI

Kiinnitä polykarbonaattilevyt paikoilleen jousikiinnikkeillä (1011) (7B.2). Huomaa jokaisen levyn kiinnitykseen tarvittavien kiinnikkeiden määrää.

8. SYÖKSYPUTKET

Kiinnitä syöksyputket kasvihuoneen kummallekin puolelle kuvien mukaisesti (8.1)–(8.6). Varmista, että liitoskappale (1417) on osien (1408) ja (1402) välissä (8.2).

VIIMEISTELY

Halutessasi voit tiivistää kasvihuoneen reunat neutraalilla siilikonilla. Siilikoni ei sisälly toimitukseen.

Kiinnitä varoitusarra kasvihuoneen sisäpuolelle.

Laajan lisätarvikevalikoiman avulla saat enemmän hyötyä irti kasvihuoneestasi. Pyydä lisätietoja paikalliselta jälleenmyyjältäsi.

TURVALLISUUTTA KOSKEVA HUOMAUTUS

Sulje voimakkaalla tuulella kaikki ovet ja kattoluukut.

Jos lunta sataa paljon, poista rakennuksen katto tai ryhdy asianmukaisiin toimenpiteisiin katon tukemiseksi.

Lämmitä rakennusta talvella.

HUOMIOITAVAA

Uuden kasvihuoneesi suojaamiseksi suosittelemme sisällyttämään sen kotivakuutukseen. Ota huomioon mahdolliset kasvihuoneen sijoittamista koskevat rakennusmääräykset.

Kiinnitä mukana toimitettu kasvihuoneen tuotearra ovikiskoon (1362) asennuksen jälkeen. Tämä tieto on tärkeä, jos tarvitset myöhemmin varaosia.

Säilytä asennusohje turvallisuudessa paikassa myöhempää käyttöä varten.

Kehitämme tuotteitamme jatkuvasti ja pidätämme oikeuden muuttaa tuotetietoja ilman ennakoilmoitusta.

Disposizioni di sicurezza

1. **LEGGERE ATTENTAMENTE E COMPLETAMENTE LE ISTRUZIONI DI MONTAGGIO PRIMA DI INIZIARE I LAVORI!**
2. I bordi taglienti possono causare lesioni. Durante il maneggio di profili in alluminio, vetro e pannelli a camera vuota si consiglia di indossare sempre occhiali protettivi, guanti, calzature di sicurezza ed l'elmetto protettivo. I vetri rotti rappresentano una fonte di pericolo - allontanare prontamente le schegge di vetro, procedendo sempre con cautela.
3. Il prodotto acquistato è ideato per la coltivazione di piante e deve essere utilizzato esclusivamente per questo scopo. Per qualsiasi altro utilizzo si declina ogni responsabilità.
4. Per il montaggio di questo prodotto sono richieste due persone.
5. Se dovessero verificarsi delle complicazioni durante le operazioni di montaggio della serra o all'inserimento della vetratura, si prega di contattare il proprio rivenditore – **Non usare in nessun caso la forza!**
6. La serra deve essere sempre ancorata al suolo.

Descrizione della struttura

SCelta DEL LUOGO

Scegliere possibilmente un posto soleggiato, e allo stesso tempoprotetto dal vento.

IMPORTANTE

Prima di iniziare l'operazione di montaggio della serra, accertarsi che siano presenti tutti i componenti elencati. Prelevare i componenti dall'imballaggio, per poterli identificare meglio. È particolarmente importante non mischiare tra di loro i componenti aperti. Qualora dovesse mancare qualcosa, vogliate contattare immediatamente il vostro fornitore.

Attenzione – il lato resistente ai raggi UV dei pannelli a camera vuota è contrassegnato da una pellicola di plastica o da una nota stampata sui bordi. **Questo lato deve volgere verso l'esterno!**

Viti (1002) - coppia di serraggio massima 3 Nm.

UTENSILI RICHIESTI

Giravite (piatto e a croce PH2), chiave da 10 mm, chiave ad anello e a bocca, coltello, metro, livella a bolla, avvitatore a batteria con coppia regolabile.

MANUTENZIONE

Pulire periodicamente la serra con soluzione detergente neutra non aggressiva. Il vetro può essere pulito con un detergente, che non intacchi i componenti di materiale sintetico, i telai d'alluminio né le graffe delle molle per i vetri. Pulire periodicamente le guide di corsa inferiori della porta.

0. FONDAMENTA

Importante! Le fondamenta devono essere ad angolo retto e livellate.

Come accessorio sono disponibili fondamenta d'acciaio zincato impiegabili per tutti i modelli di serre.

(Attenzione!) Solo se la serra deve essere montata in un punto poco protetto ed esposto al vento: Perforare i profili di base e le fondamenta d'acciaio e avvitarli entrambi tra di loro per mezzo delle viti e dei dadi)

Se si preferisce realizzare individualmente

delle fondamenta in pietra o calcestruzzo, attenersi alle misure indicate al capitolo 0. I listelli di legno pretrattati per resistere alle intemperie con spessore minimo di 18 mm e larghezza massima di 32mm vengono inseriti fra le fondamenta di pietra/calcestruzzo e il telaio d'alluminio, quindi perforati come illustrato nel disegno e infine avvitati nelle fondamenta per mezzo di viti lunghe 50mm (non incluse nella fornitura).

Trattare le fondamenta con antigelo.

Tutti i disegni sono illustrati dalla parte interna della serra, salvo le illustrazioni, che sono rappresentate in una doppia cornice. Queste descrivono la veduta esterna.

1. PARTE ANTERIORE

Piazzare tutti i componenti al suolo e avvitarli senza stringerli a fondo.

Avvitare i raccordi a gomito (1092) senza stringerli a fondo agli angoli superiori (1.5).

Attenzione: Le porte possono essere installate su diversi lati.

Una doppia porta può essere installata in qualsiasi campo doppio della parte anteriore della serra (vedi fase 5B), ad eccezione dei campi marginali.

Due porte singole possono essere montate in diverse combinazioni sia lateralmente che sulla parte frontale della serra (vedi fase 5A). L'installazione di due porte singoli sui due lati è indicata con la sigla „SDS“.

In questo istante bisognerà decidere come e dove montare le porte, attenendosi alla grafica.

Attenzione: I campi situati sui due lati dell'apertura della porta richiedono un profilo orizzontale (1.6 – 1.9).

2. PARETI LATERALI

Avvitare i profili della parete (4248/4249) ai profili del pavimento (5546) (2.1) e ai puntoni trasversali (4262 / 2.2) (2.3). Avvitare i profili intermedi (4232) ai profili del pavimento (1.2-fase di montaggio 1) e ai puntoni trasversali (2.5.) senza stringerli.

Montare gli elementi laterali assemblati e i puntoni diagonali (4233) (2.4) (2.6) (2.7), ed

eventualmente anche i puntoni (2096) e (2097), sulla parte anteriore.

Avvitare i frontoni profilati (4237/4238) ai raccordi a gomito (1092) (2.8) (2.9) facendoli passare tra i profili della parete e il profilo della grondaia (4227/4228/4229).

Avvitare il profilo del colmo (4250/4251/4252) tra i profili della parete dei raccordi (1092), senza stringerlo.

Montare i profili intermedi (4241/4242) e (4243/4244) tra i puntoni trasversali (4261/4262) e i frontoni profilati (4237/4238) (2.10)(2.11) senza stringerli.

3. TETTO

Montare i profili intermedi del tetto (4255) profilo del colmo (3.4) e sopra il profilo della grondaia (3.5).

Attenzione: qui bisogna introdurre due ulteriori viti nel canale dei listelli di vetratura, che servono a fissare in un secondo tempo la soglia del lucernario e gli elementi di rinforzo (3.4) (3.5).

Fissare gli elementi di rinforzo del tetto (4270) sotto i profili intermedi del tetto (4255) senza stringerli (3.6) (3.8). Inserire le altre viti nei profili intermedi del tetto (4255), introducendole negli appositi fori dell'elemento di rinforzo del (4270) (3.7). **Attenzione:** Assicurarsi che i profili intermedi del tetto (4255) siano montati a raso con il profilo del colmo. Avvitare il profilo della grondaia (4264/4265/4266) ai frontoni profilati (4237/4238) senza stringerlo (3.10) (3.11).

4. FISSAGGIO ALLA PARETE

Piazzare qui la serra sulle fondamenta/intelaiatura appositamente preparato/a e avvitarla quindi alle fondamenta, senza stringerla a fondo. Aggiustare la serra finché è completamente raddrizzata e stringere infine tutte le viti.

Evitare di spanare le viti, stringendole eccessivamente! (max. 3Nm)

Accertarsi che tutti i lati siano assolutamente rettangolari. Osservare i fori nei profili della parete (4248 / 4249) e nel profilo del colmo (4251 / 4253) e marcarli quindi sulla parete.

Sollevarre a questo punto il telaio dalla cornice.

Praticare dei fori da 6 mm nei punti marcati sulla parete e applicare quindi alla parete i tasselli forniti in dotazione. (Il trapano e i tasselli da parete non sono inclusi nel volume di consegna).

Riappoggiare il telaio sulle fondamenta e avvitarlo alla parete con le viti (non incluso nel volume di consegna) (3.1) & (3.2).

Avvitare infine il telaio alle fondamenta.

5A. PORTE SINGOLE

Attenzione: Non collocare mai la porta montata sugli elementi scorrevoli (1014), altrimenti si rischierebbe di danneggiarli!

Premere dentro gli elementi scorrevoli (1014) in ambedue le estremità nel profilo della porta (1360) (5.1).

Avvitare gli elementi della porta come illustrato nella figura 5.

Avvitare il profilo della porta (1362) al profilo superiore (1359) (5A.3) e inserire le guarnizioni (3021) nei puntoni verticali esterni della porta (4059)(5.5). Inserire le viti (1500) nel canale inferiore che supporta le guarnizioni delle spazzole (3021) e avvitarle con i dadi (1515) (5.6). Tagliare le guarnizioni della porta (3021) alla lunghezza voluta.

Avvitare le rotelle (1015) alla parte superiore della porta (1362), come illustrato nella figura (5.4), utilizzando le viti (1304), le rondelle (1009) e i dadi (1007).

Avvitare l'elemento di guida della porta (1347) al puntone trasversale (4261/4262) (5A.7) oppure - qualora sia necessario montare una porta singola sul lato anteriore della casa - con il profilo della grondaia (4227/4228/4229) (5B.7).

Ora le rotelle del profilo dell'elemento di guida della porta possono essere introdotte lateralmente (1347) (5A.8)/(5B.8). Assicurarsi che gli elementi scorrevoli della porta scorrono sul traversino verticale del profilo del suolo (5.9). Dopo aver inserito la porta, inserire le viti e i dadi come fermaporta in ambedue le estremità della guida della porta (1347/4.9).

Regolare la porta, in modo che possa scorrere senza attrito.

5BL e 5BR. DOPPIA PORTA

Attenzione: Non collocare mai la porta montata sugli elementi scorrevoli (1014), altrimenti si rischierebbe di danneggiarli!

Premere dentro gli elementi scorrevoli (1014) in ambedue le estremità nel profilo della porta (1360) (5.1).

Avvitare gli elementi della porta come illustrato nel disegno 5.

Avvitare il profilo della porta (1362) al profilo superiore (1359) (5B.3) e inserire le guarnizioni (3021) nei puntoni verticali esterni della porta (4059)(5.5). Inserire le viti (1500) nel canale inferiore che supporta le guarnizioni delle spazzole (3021) e avvitarle con i dadi (1515) (5.6). Tagliare le guarnizioni della porta (3021) alla lunghezza voluta. Assicurarsi che la parte (4098) per il profilo laterale interno sia montata sul lato sinistro (5BL), la parte (4099), invece, su quello destro (5BR).

Avvitare le rotelle (1015) alla parte superiore

della porta (1362), come illustrato nella figura (5.4), utilizzando le viti (1304), le rondelle (1009) e i dadi (1007).

Avvitare l'elemento di guida della porta (1347) al profilo della grondaia (4227/4228/4229) (5B.7)

Fissare la vite (2001) all'elemento di giunzione tra le due (1347), come raffigurato.

Ora le rotelle del profilo dell'elemento di guida della porta possono essere introdotte lateralmente (1347) (5B.8). Assicurarsi che gli elementi scorrevoli della porta scorrono sul traversino verticale del profilo del suolo (5.9). Dopo aver inserito la porta, inserire le viti e i dadi come fermaporta in ambedue le estremità della guida della porta (1347).

Regolare la porta, in modo che possa scorrere senza attrito.

6. FINESTRINO SUL TETTO

Avvitare i telai laterali (1065) con la parte superiore del lucernario (1064). In una vetratura più sottile di 4 mm, come mostrato nella figura (6.1).

Introdurre le viti nei fori dei telai laterali (1066). Introdurre il vetro nei telai laterali (1065) (6.3). Avvitare a questo punto il profilo inferiore della finestra (1066) con il telaio laterale. Attenzione: La finestra deve essere ad angolo retto.

Avvitare l'intelaiatura del lucernario (1067) con il profilo inferiore della finestra (1066). Qui sono da utilizzare le viti (1006) (6.8).

Fare passare la presente cappa di gomma (1019) attraverso l'estremità inferiore dell'intelaiatura del lucernario (6.6). Avvitare strettamente i due perni a scatto (2016) sulla soglia del lucernario (1063) per mezzo delle viti (1006) (6.8)

Inserire il lucernario nel colmo (inserendolo dall'estremità del colmo stesso) e portarlo nella posizione prevista (6.4/6.5/6.6).

Avvitare a fondo la soglia del lucernario (1063) ai profili intermedi del tetto (4255) e agli elementi di rinforzo (4270) utilizzando le viti a vuoto (1001) e procedendo conformemente ai punti (6.6) (6.7)

7A. & 7B. VETRATURA - PANNELLI A CAMERA VUOTA

Osservare le misure di sicurezza summenzionate!

Spingere la guarnizione del vetro (1020) sui profili d'alluminio (6.3) e tagliarla alla rispettiva misura di lunghezza.

IMPORTANTE! Il lato resistente ai raggi UV dei pannelli a camera vuota è contrassegnato da una pellicola di plastica o da una nota stampata sui bordi. Questo lato deve volgere verso l'esterno!

Attenzione! Staccare la pellicola completamente dopo aver inserito la lastra nella serra. (Le lastre sono più corte, affinché si dilatino nelle giornate calde).

Per conferire maggiore stabilità ai pannelli a camera vuota si consiglia di avvitarli (7A.3) (7B.3) al profilo di alluminio inferiore applicando una vite e una rondella sulla parte centrale inferiore di ciascun pannello. A tal scopo biso-

gna praticare un foro da 2 mm nella lastra e nel profilo di alluminio. (Il trapano non è incluso nel volume di consegna).

(*): Le viti e le rondelle sono accluse ai pannelli a camera vuota.

7A. VETRATURA IN VETRO BLANK

Fissare i pannelli a camera vuota del tetto con l'ausilio del dispositivo antivento (6600) (7A.2). Attenzione affinché, le lastre di copertura siano situate centralmente e che scorrono parallelamente ai profili.

Invetriare dapprima la fiancata cominciando dal basso e utilizzare a tal fine le graffe delle molle elastiche di vetratura (1011) (6.2). Utilizzare il numero specificato per lastra.

Collocare la lastra seguente sotto la lastra sottostante con le graffe d'arresto (1012) inserite fra le lastre (6.1).

7B. VETRATURA - PANNELLI A CAMERA VUOTA

Fissare i pannelli a camera vuota con le graffe delle molle elastiche di vetratura (1011) (7B.2) e utilizzare il numero specificato per lastra.

8. TUBO DI SCARICO DELLA PIOGGIA

Applicare gli elementi dei tubi di scarico della pioggia su entrambe i lati della casa, come illustrato al capitolo (8.1)-(8.6). Assicurarsi che l'elemento di collegamento (1417) venga inserito tra (1408) e (1402) (8.2).

LE ULTIME OPERAZIONI

È anche possibile sigillare i giunti della serra con sigillante siliconico a reticolazione neutra. Il silicone non viene fornito in dotazione.

Applicare dall'interno il presente adesivo di avvertimento.

Il vostro fornitore dispone di un assortimento completo di accessori per serre. Contattatelo.

INFORMAZIONI DI SICUREZZA

In presenza di vento forte si raccomanda di mantenere chiuse tutte le aperture e la porta.

Eliminare tempestivamente la neve dai tetti delle serre in modo da evitare qualsiasi carico di neve pericoloso.

OSSERVAZIONI

Per garantire la protezione completa della serra vi consigliamo di includerla nella vostra polizza assicurativa domestica. Osservare eventuali prescrizioni edilizie locali vigenti.

Incollare l'adesivo di identificazione fornito in dotazione sul corpo della ruota (1362) dopo il completamento del montaggio della serra.

La denominazione del tipo è richiesta per specificare eventuali pezzi di ricambio da ordinare. Conservare sempre le istruzioni per il montaggio!

Tutte le misure specificate sono valori approssimativi. Con riserva di modifiche.

1. PRZED ROZPOCZĘCIEM MONTAŻU PROSZĘ PRZECZYTAĆ DO KOŃCA TĘ INSTRUKCJĘ!

- Przy obchodzeniu się ze szkłem, płytami z poliwęglanu lub częściami szklarni należy nosić zawsze okulary ochronne, rękawice ochronne, buty ochronne i ochronę na głowę, ponieważ ostre krawędzie mogą spowodować obrażenia. Potłuczone szło stanowi element ryzyka. Proszę usunąć je z zalecaną ostrożnością.
- Produkt, który został nabyty przez Państwa, został skonstruowany do hodowli roślin i może być używany wyłącznie do tego celu. W przypadku innego zastosowania wyklucza się wszelką odpowiedzialność.
- Zaleca się montowanie produktu we 2 osoby.
- Jeżeli będą mieli Państwo problemy podczas montażu szklarni lub w trakcie zakładania oszklenia, to proszę skontaktować się z Państwa sprzedawcą – **proszę nie używać siły!**
- Szklarnię należy zakotwiczyć.

Instrukcja Montażu

WYBÓR MIEJSCA

Proszę wybrać słoneczne miejsce, ale jednocześnie chronione przed wiatrem.

WAŻNE

Zanim rozpoczną Państwo montaż szklarni, należy sprawdzić, czy występują wszystkie części wymienione na liście. Proszę wyjąć poszczególne paczki z opakowania, aby było możliwa ich lepsza identyfikacja.

Należy zwrócić uwagę, aby otwarte paczki nie wymieszały się między sobą.

Jeżeli brakuje czegoś, to proszę skontaktować się z dostawcą.

Ważne! Strona odporna na promieniowanie UV jest wskazana przez plastikową folię i nadruk na krawędzi. Ta strona musi być umieszczona na zewnątrz. Zdejmij folię.

Nakrętki (1002) należy dokręcić przy użyciu maks. 3 Nm.

POTRZEBNE NARZĘDZIA

Śrubokręt (normalny i krzyżak PH2), klucz gniazdkowy 10 mm albo płaski, 10mm klucz kombinowany, nóż, całówka, poziomica, wiertarka akumulatorowa z regulowanym momentem obrotowym.

KONSERWACJA

Szklarnia powinna być od czasu do czasu gruntownie czyszczona za pomocą łagodnego detergentu. Należy sprawdzić, czy użyty detergent nie reaguje agresywnie z aluminium lub klamrami mocującymi szkło. Należy regularnie czyścić górną i dolną szynę jezdnią drzwi, aby uniknąć gromadzenia się zanieczyszczeń.

0. BAZA FUNDAMENTOWA

Ważne! Baza fundamentowa musi być absolutnie prostokątna i wypoziomowana. Ocynkowana baza stalowa jest dostępna jako akcesorium dla wszystkich modeli szklarni.

(Uwaga!) Wyłącznie w przypadku, gdy szklarnia musi być ustawiona w bardzo nieosłoniętym i wietrznym miejscu: przewiercić profil podstawy i stalowy fundament i skręcić je

razem śrubami i nakrętkami).

Jeżeli jednak chcą Państwo wykonać fundament z kamienia lub betonu, to proszę przygotować go zgodnie z danymi wymiarami podanymi w Rozdziale 0. Listwy drewniane poddane wstępnej obróbce, odporne na działanie czynników atmosferycznych o grubości przynajmniej 18 mm i o szerokości największej niż 32 mm, włożyć pomiędzy fundament kamienny / betonowy i ramę aluminiową, i połączyć śrubami o długości 50 mm (brak w zestawie).

Fundament musi sięgać poniżej poziomu zamarzania.

Wszystkie rysunki przedstawione są od strony wewnętrznej szklarni, z wyjątkiem rysunków, które przedstawione są w podwójnej ramce. Pokazują one widok z zewnątrz.

1. PRZÓD

Wszystkie części należy ułożyć na podłodze i skręcić luźno śrubami.

Zamontuj luźno śrubami narożne płytki (1092) w górnych narożnikach.

Uwaga: Istnieje możliwość zamontowania drzwi w kilku pozycjach. Podwójne drzwi frontowe można zamontować w dowolnych dwóch modułach za wyjątkiem narożników. (Zobacz rozdział 5B)

Pojedyncze drzwi mogą być zamontowane w różnych kombinacjach, na boku lub froncie szklarni. (zobacz rozdział 5A). Pojedyncze drzwi po obu stronach są oznaczone jako „SDS”. Proszę zdecydować jak i gdzie drzwi zostaną zamontowane i podać właściwym diagramem.

Uwaga: Moduły po obu stronach otworu drzwiowego wymagają poziomej listwy usztywniającej (2096/2097) na środku (1.6-1.9).

2. MONTAŻ BOKÓW

Zamontuj listwy przyściennie (4248 / 4249) z dolnymi listwami mocującymi (5546) (2.1) oraz poziome listwy boczne (4261 / 4262) (2.2) (2.3). Przykręć luźno pio-

nowe listwy boczne (4232) pomiędzy listwą mocującą a poziomą listwą (1.2) (2.5).

Dokręć luźno oba zmontowane boki z uprzednio zmontowanym frontem i jednocześnie przykręć skośne listwy wzmacniające (4233) (2.4) (2.6) (2.7) i w razie potrzeby poziome listwy usztywniające (2096) i (2097).

Luźno zamontuj listwy wykończeniowe szczytu dachu (4237/4238) pomiędzy pionowymi listwami przyściennymi (4248/4249) a listwą okapu (4227/4228/4229) za pomocą narożnej płytki (1092) (2.8) (2.12).

Luźno skręć kalenicę (4251/4252/4253) pomiędzy listwami wykończeniowymi szczytu dachu za pomocą płytki narożnej (1092) (2.8) (2.9).

Zamontuj luźno listwy ścian bocznych (4241/4242) i (4243/4244) między poziomymi listwami (4261/4262) i listwami wykończeniowymi szczytu dachu (4237/4238) (2.10) (2.11).

3. MONTAŻ DACHU

Umieść listwy dachowe (4255) na kalenicy (3.4) i na listwie okapu (3.5).

Uwaga: W tym momencie konieczne jest umieszczenie dwóch dodatkowych śrub w otworach listw dachowych (4255) w celu późniejszego przymocowania okien dachowych i listw usztywniających (3.4) (3.5).

Luźno zamontuj podpory dachowe (4270) pod listwami dachowymi (4255) patrz (3.6) i (3.8).

Włóż do wstępnie wywierconych otworów dodatkowe śruby w (4255) (3.7). **Uwaga:** upewnij się, że listwy dachowe (4255) opierają się o krawędź kalenicy.

Luźno połącz rynny (4264/4265/4266) z listwami dachowymi (4255) (3.9) oraz listwami zakończeniowymi szczytu dachu (4237/4238) (3.10) (3.11).

4. MONTAŻ NA ŚCIANIE

Teraz należy umieścić szklarnie na przygotowanej podstawie/fundamencie i luźno połączyć z podłożem.

Ustaw szklarnie tak, aby była całkowicie

prostokątna i dokręć wszystkie śruby.

Śruby muszą być dokręcone mocno, ale nie za mocno (maks. 3 Nm).

Upewnij się, że boki są idealnie pionowe. Zwróć uwagę na wstępnie wywiercone otwory w pionowych listwach przyściennych (4248 / 4249), w kalenicy (4251/4252/4253) i zaznacz je na ścianie. Przesuń konstrukcję z bazy fundamentowej. W zaznaczonych miejscach na ścianie, wywierć otwory i umieść w nich kołki. (Wiertła i kołków nie ma w zestawie). Ponownie ustaw konstrukcję na bazie fundamentowej i przykręć do ściany za pomocą śrub (nie ma w zestawie) (4.1) (4.2).

5A. DRZWI POJEDYNCZE

Uwaga: zamontowanych drzwi nie wolno nigdy ustawiać na prowadnicach (1014).

Prowadnice drzwi (1014) wcisnąć w końce dolnej listwy drzwi (1360) (5.1).

Zmontuj drzwi zgodnie z diagramem 5A.

Przykręć szynę jezdnią (1362) do górnej szyny drzwi (1359) (5A.3). Wsuń uszczelki (3021) na obu końcach zewnętrznej pionowej listwy drzwi (4059) (5.5). Zamontuj śruby (1500) w dolnej części otworu śrubowego podtrzymującego uszczelki szczotkowe (3021) i przymocuj za pomocą nakrętki (1515) (5.6). Przytnij uszczelki drzwi (3021) do odpowiedniej długości.

Obydwa rolki drzwi (1015) zmontować z szyną jezdnią (1362) za pomocą śruby (1304), podkładki (1009) i nakrętki (1007).

Przykręć szynę prowadnicy (1347) do poziomej listwy bocznej (4261/4262) (5A.7) lub w przypadku, gdy pojedyncze drzwi mają być zamieszczone na froncie szklarni do listwy okapu (4227 / 4228 / 4229) (5B.7).

Rolki drzwi należy wsunąć w szynę prowadnicy (1347) (5A.8) (5B.8). Należy upewnić się, że dolne prowadnice drzwi zostały wprowadzone zgodnie z rysunkiem (5.9).

Po poprawnym włożeniu drzwi, należy zamontować śruby i nakrętki jako blokadę drzwi (5A.8) / (5B.8) po obu końcach szyny (1347).

Drzwi należy tak ustawić, aby poruszały się bez przeszkód.

5BL & 5BR. DRZWI PODWÓJNE

Uwaga: zamontowanych drzwi nie wolno nigdy ustawiać na prowadnicach (1014).

Prowadnice drzwi (1014) wcisnąć w końce dolnej listwy drzwi (1360) (5.1).

Zmontuj drzwi zgodnie z diagramem 5B.

Przykręć szynę jezdnią (1362) do górnej szyny drzwi (1359) (5B.3). Wsuń uszczelkę (3021) do zewnętrznej pionowej listwy drzwi (4059) (5.5). Zamontuj śrubę z nakrętką (1500) w dolnej części otworu śrubowego podtrzymującego uszczelki szczotkowe (3021) i przymocuj za pomocą nakrętki (1515) (5.6). Przytnij uszczelki drzwi (3021) do odpowiedniej długości. Wewnętrzna listwa pionowa (4098) powinna być po lewej stronie (5BL) a po prawej listwa (4099) (5BR).

Za pomocą śruby (1304), podkładki (1009) i nakrętki (1007) przymocować rolki (1015) (1362) do szyny jezdnej (5.4).

Przymocuj szynę prowadnicy (1347) do listwy okapu (4227 / 4228 / 4229) (5B.7). Zamontuj śrubę (2001) na złączu między obiema (1347) jak pokazano na rysunku w kółku.

Rolki należy wsunąć w szynę drzwi (1347) (5B.8). Należy upewnić się, że dolne prowadnice drzwi zostały wprowadzone zgodnie z rysunkiem (5.9).

Po poprawnym włożeniu drzwi, należy zamontować śruby i nakrętki jako blokadę drzwi na końcu szyny drzwi (1347).

Drzwi należy tak ustawić, aby poruszały się bez przeszkód.

6. OKNO DACHOWE

Ramy boczne (1065) skrócić z górną częścią okna dachowego (1064) w zależności od grubości szkła. W przypadku oszklenia cieńszego niż 4 mm jak na (6.1), w przypadku oszklenia 4 mm lub grubszego jak na (6.2).

Umieścić śruby w przygotowanych otworach, aby połączyć dolną ramę (1066), i wsunąć szkło w ramy boczne (1065) (6.3).

Przykręcić dolną ramę okna (1066) z ramą boczną. Przed dokręceniem wszystkich śrub, proszę upewnić się, że okno posiada kąty proste.

Przykręć uchwyt do otwierania okna (1067) do dolnej ramy okna (1066) za pomocą śrub (1006) (6.8).

Plastikową nasadkę (1019) nałożyć na końcową część uchwyty otwierania okna (6.6) i przykręć obydwie czopy blokujące (2016) do progu okna (1063) śrubami (1006) (6.8)

Proszę wsunąć okno dachowe w kalenicę (6.4) (6.5) i ustawić w odpowiedniej pozycji (6.6).

Przykręć próg okna dachowego (1063) dodatkowymi śrubami (1001) z listwą dachową (4255) pomiędzy listwą dachową (4255) a podporą dachową (4270) (6.6)(6.7).

7A. & 7B. OSZKLENIE Z POLIWĘGLANU

Proszę przestrzegać przedstawionych wyżej środków bezpieczeństwa.

Uszczelkę (1020) wcisnąć w listwy aluminiowe (7A.4) (7B.1) i przyciąć na odpowiedniej długości.

Ważne! Strona odporna na promieniowanie UV jest oznaczona plastikową folią oraz nadrukiem na brzegu. Ta strona musi być skierowana na zewnątrz. Zdejmij folię.

Uwaga! Proszę zdjąć folię całkowicie, tylko po wstawieniu oszklenia w ramy. Płyty są przycięte na troszkę mniejszy wymiar, aby umożliwić pracę materiału pod wpływem ciepła)

Aby zapewnić poliwęglanowym płytom większą stabilność zaleca się połączyć je z dolną listwą aluminiową. W tym celu proszę wywiercić 2mm otwór blisko krawędzi płyty w środkowej jego części oraz w listwie i skrócić

za pomocą śruby i podkładki (7B.3). Wiertła nie ma w zestawie.

(*): Śruby i podkładki są załączone razem z płytami poliwęglanowymi.

7A. OSZKLENIE – SZKŁO PRZEZROCZYSTE

Na dachu zamocuj płyty poliwęglanowe za pomocą plastikowych listw (6600) (7A.2). Zwróć uwagę na wymaganą ilość przy każdej płycie.

Oszklenie na bokach rozpocząć od dołu stosując klamry sprężynowe (1011) (7A.5). Następną taflę położyć na taflę już zamontowaną (metoda na „rybią łuskę“) używając klamer mocujących pomiędzy taflami (1012) (7A.6).

7B. OSZKLENIE Z POLIWĘGLANU

Zamontuj poliwęglanowe płyty za pomocą klamr sprężynowych (1011) (7B.2). Zwróć uwagę na ich ilość potrzebną do każdej z płyt.

8. RURY ODPLYWOWE

Zamontuj rury odpływowe po obu stronach szklarni tak jak na rys. (8.1) do (8.6). Element przejściowy (1417) zamontować po między (1408) i (1402) (8.2).

OSTATNIE CZYNNOŚCI

Jeśli zaistnieje potrzeba lepszego uszczelnienia szklarni można zastosować neutralny silikon (brak w zestawie) na krawędziach.

Naklejkę ostrzegawczą należy nakleić od wewnątrz.

Szeroka gama akcesoriów, które pasują do tej szklarni jest dostępna u sprzedawcy. Prosimy o kontakt.

WSKAZÓWKI BEZPIECZEŃSTWA

W przypadku mocnego wiatru, wszystkie okna i drzwi powinny być zamknięte. W przypadku opadów śniegu dach należy regularnie odśnieżać lub podjąć odpowiednie kroki w celu zabezpieczenia dachu. Należy ogrzewać budynki zimą.

UWAGI

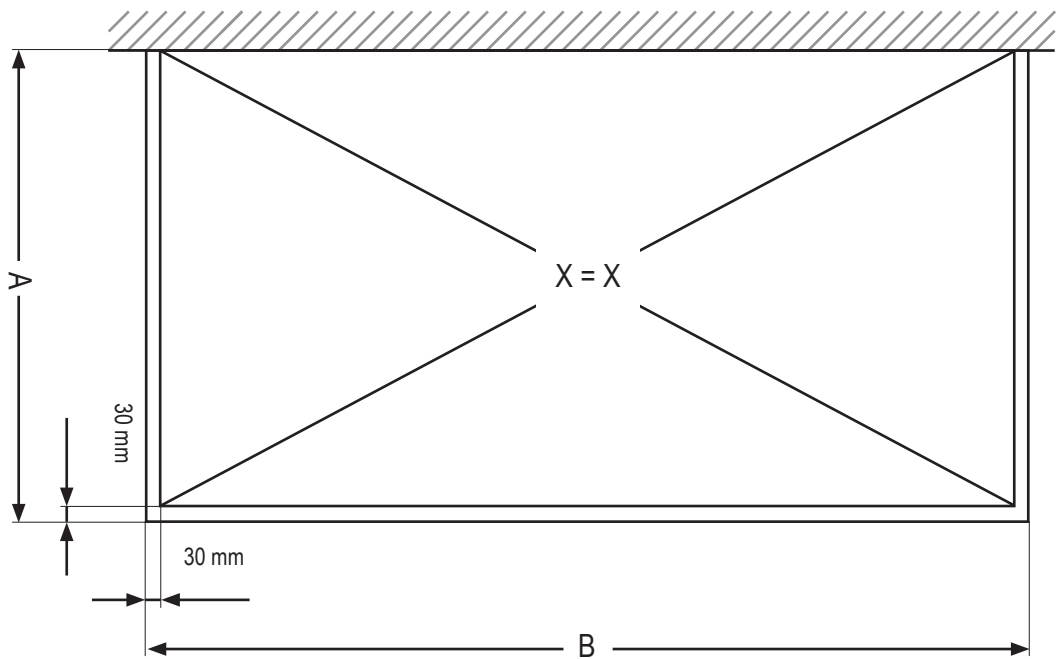
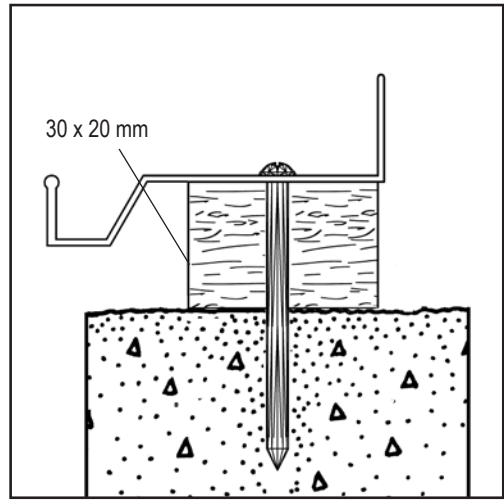
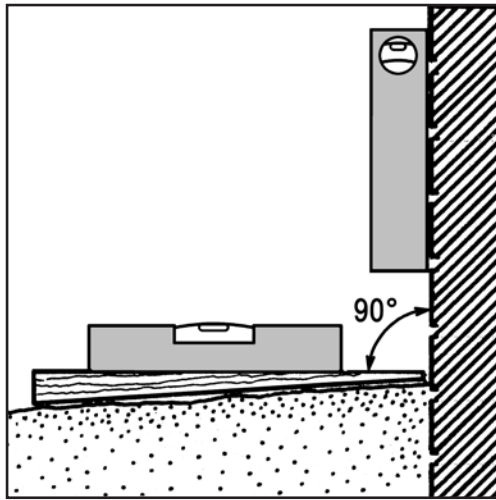
W celu uzyskania pełnego zabezpieczenia szklarni zalecamy, aby włączyć jej ubezpieczenie do ubezpieczenia domu.

Proszę przestrzegać ewentualnie istniejących miejscowych przepisów budowlanych dotyczących szklarni ogrodowych. Po zamontowaniu szklarni prosimy o naklejenie etykiety identyfikacyjnej na szynę jezdnią (1362). Informacje na niej zawarte będą potrzebne przy ewentualnym zamówieniu części zamiennych.

Proszę zachować tę instrukcję montażu, aby móc z niej skorzystać w przyszłości!

Nasza polityka opiera się na nieprzerwanym doskonaleniu w związku z czym zastrzegamy sobie prawo do wprowadzania zmian w opisie bez uprzedniego powiadomienia.

0



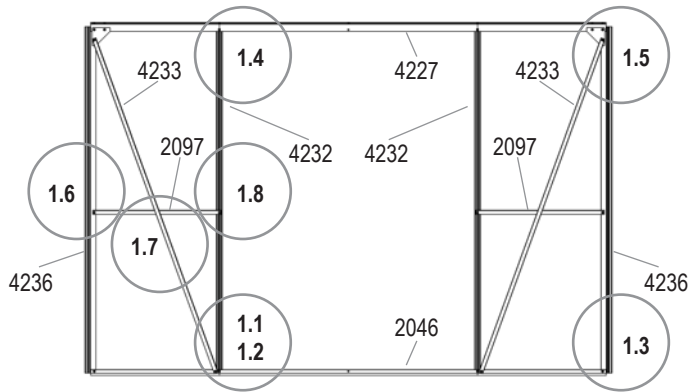
	5200	6500	7800
A	1901 mm	1901 mm	1901 mm
B	2544 mm	3166 mm	3788 mm

VM0028-I

1 (5200)

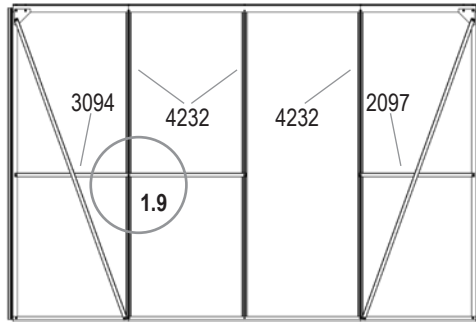


DD
+ 5BL/R

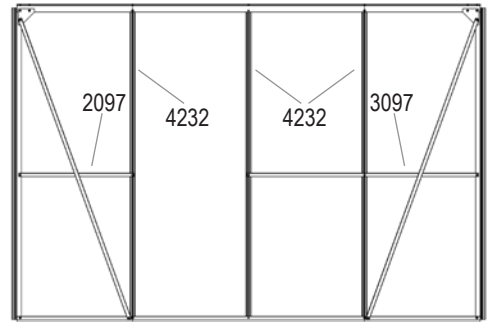


DD	SD1	SD2	SDS
1001			
20x	23x	23x	18x
1002			
20x	23x	23x	18x
1092			
2x	2x	2x	2x
2046			
1x	1x	1x	1x
2092			
2x	2x	2x	2x
2097			
2x	1x	1x	-
3094			
-	1x	-	-
3097			
-	-	1x	-
4227			
1x	1x	1x	1x
4232			
2x	3x	3x	3x
4233			
2x	2x	2x	2x
4236			
2x	2x	2x	2x

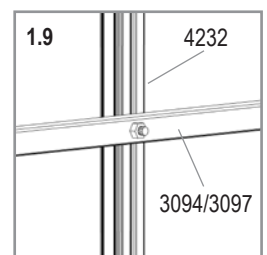
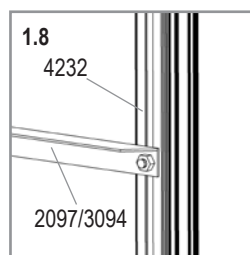
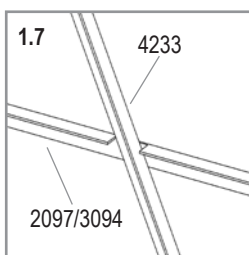
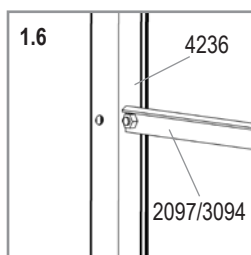
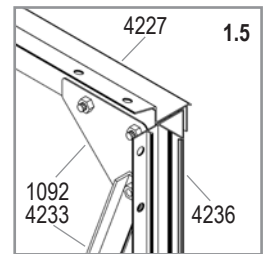
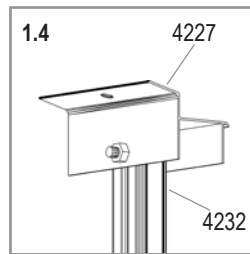
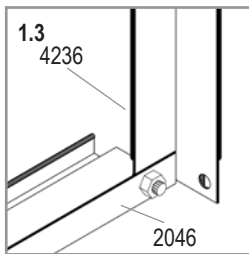
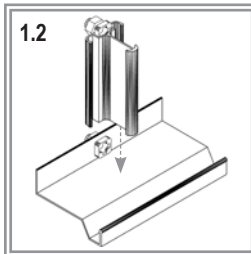
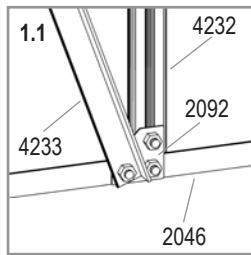
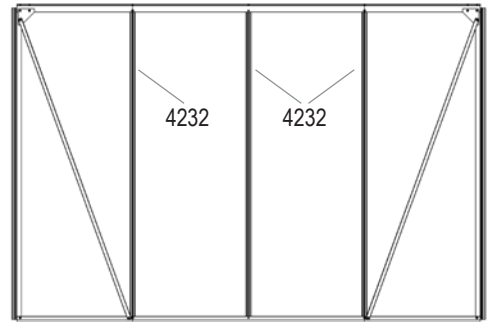
SD1
+ 2 X 5A



SD2
+ 2 X 5A



SDS
+ 2 X 5A

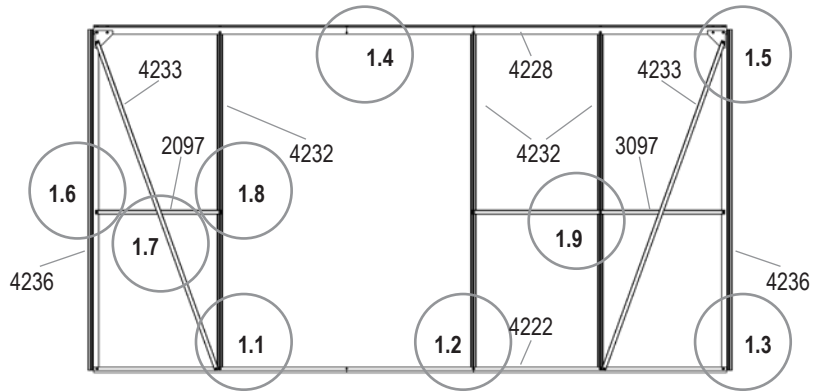


VM0028-I

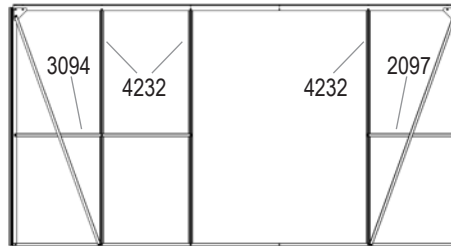
1 (6500)



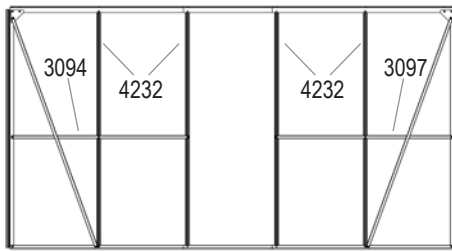
DD1
+ 5BL/R



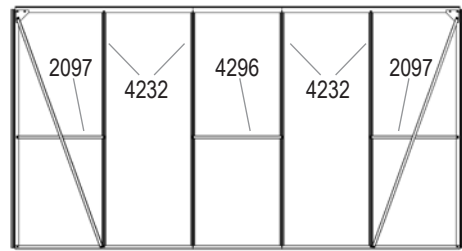
DD2
+ 5BL/R



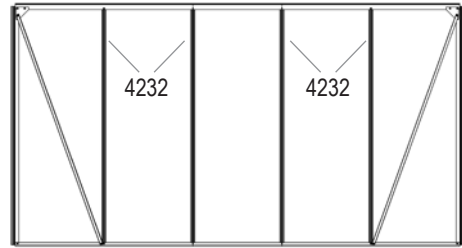
SD1
+ 2 X 5A



SD2
+ 2 X 5A



SDS
+ 2 X 5A



DD1 DD2 SD1 SD2 SDS

1001



23x 23x 26x 26x 20x

1002



23x 23x 26x 26x 20x

1092



2x 2x 2x 2x 2x

2092



2x 2x 2x 2x 2x

2097



1x 1x - 2x -

3094



- 1x 1x - -

3097



1x - 1x - -

4222



1x 1x 1x 1x 1x

4228



1x 1x 1x 1x 1x

4232



3x 3x 4x 4x 4x

4233



2x 2x 2x 2x 2x

4236

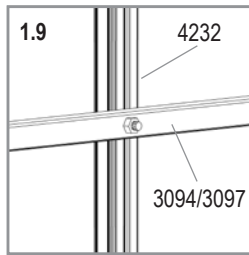
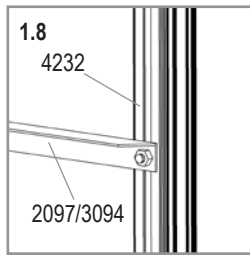
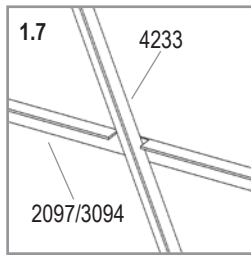
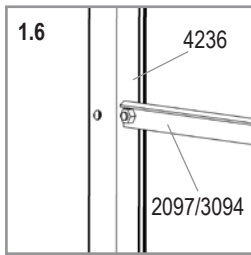
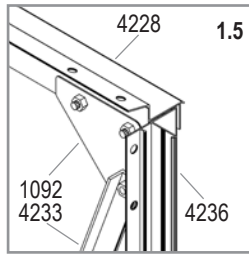
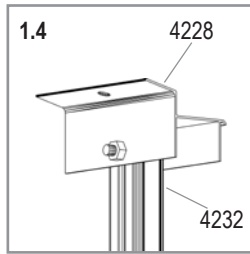
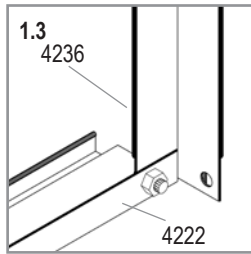
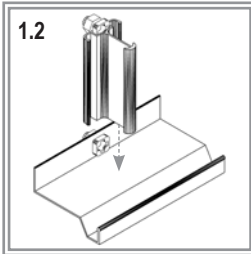
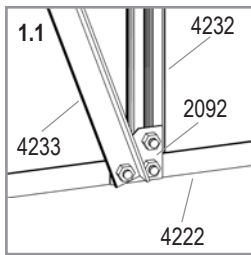


2x 2x 2x 2x 2x

4296



- - - 1x -

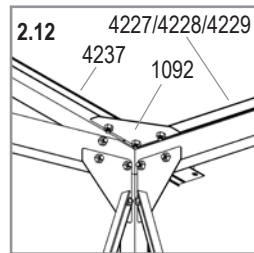
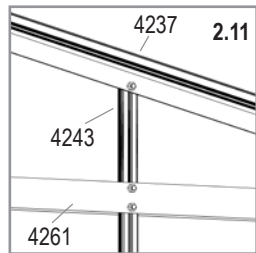
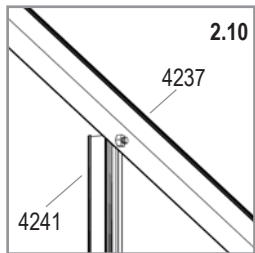
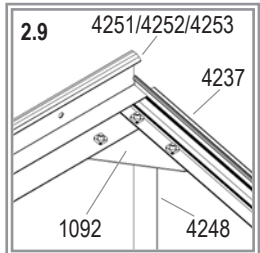
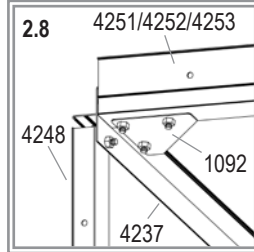
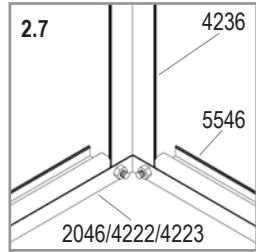
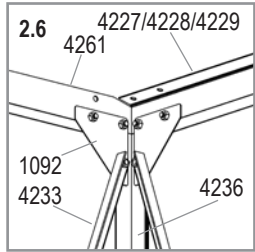
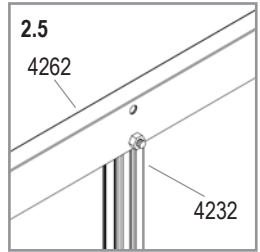
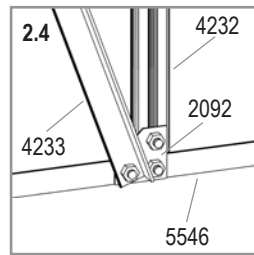
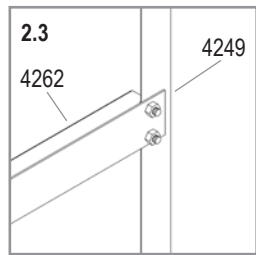
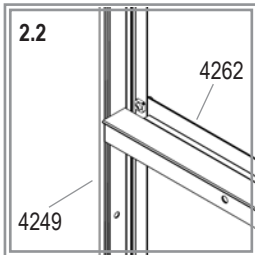
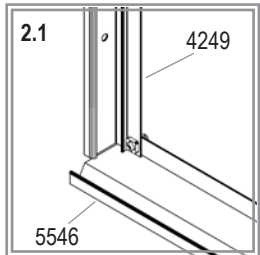
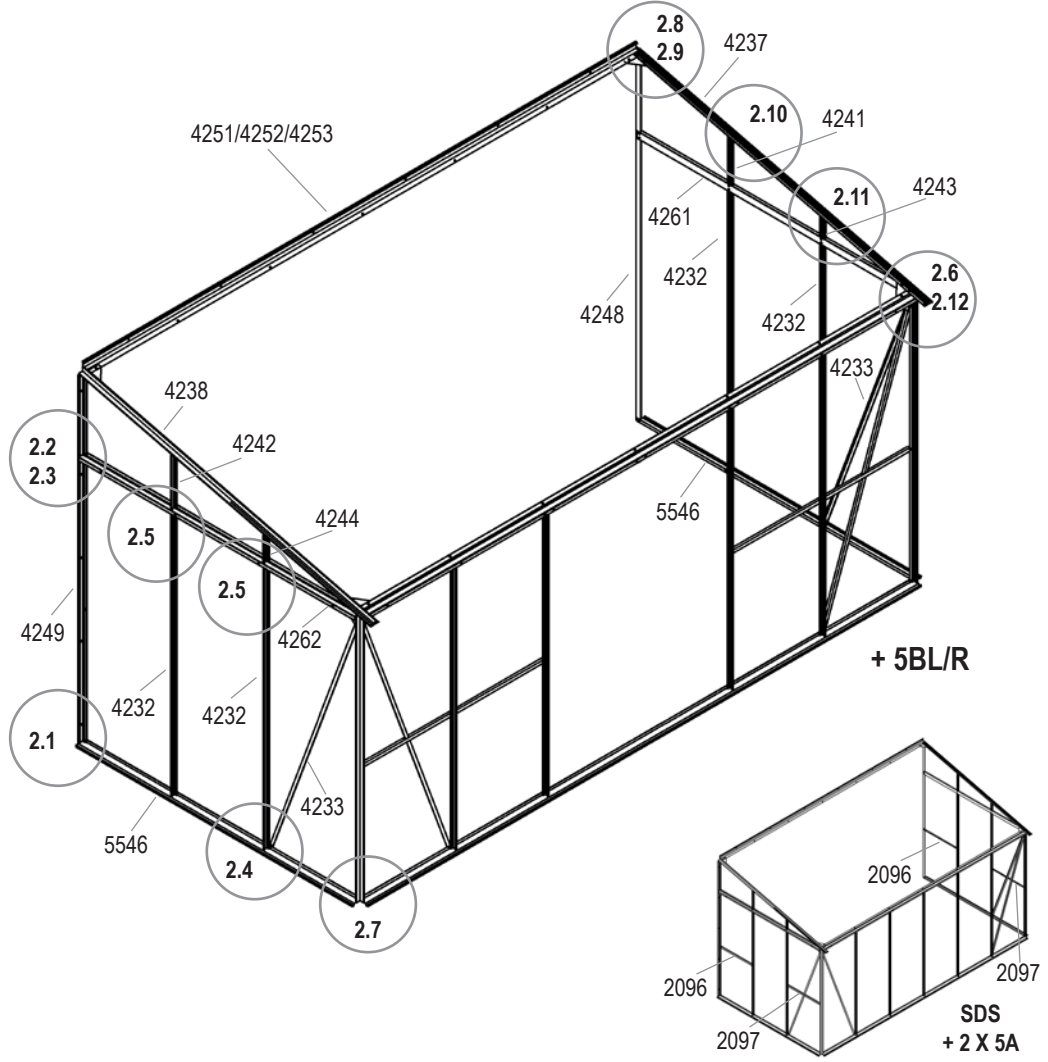


VM0028-I

2

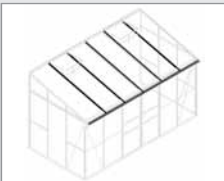


5200	6500	7800
1001		
50x(sds 58x)		
1002		
50x(sds 58x)		
1092		
6x		
2092		
2x		
2096		
0x(sds 2x)		
2097		
0x(sds 2x)		
4232		
4x		
4233		
2x		
4237		
1x		
4238		
1x		
4241		
1x		
4242		
1x		
4243		
1x		
4244		
1x		
4248		
1x		
4249		
1x		
4251	4252	4253
1x	1x	1x
4261		
1x		
4262		
1x		
5546		
2x		

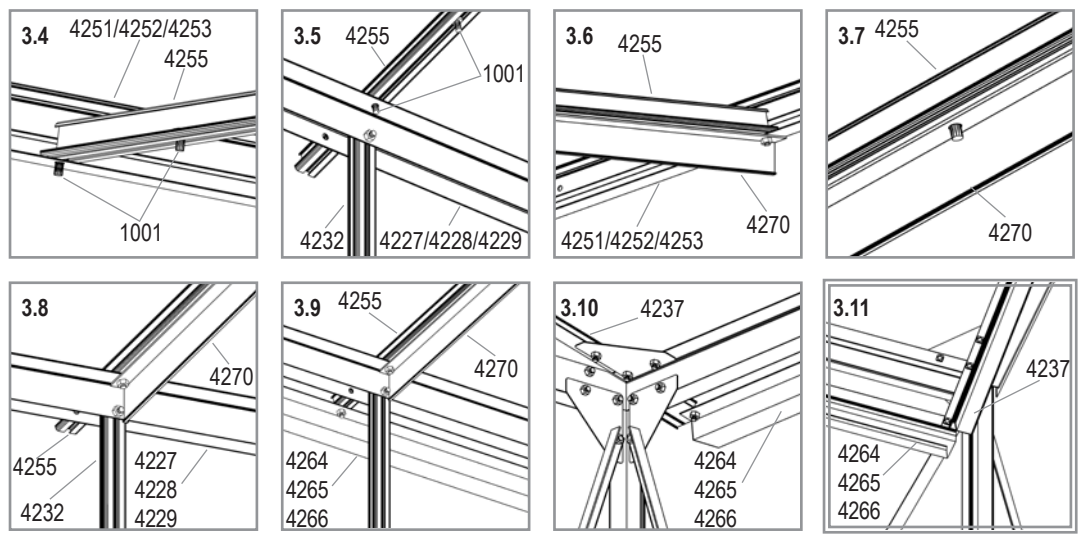
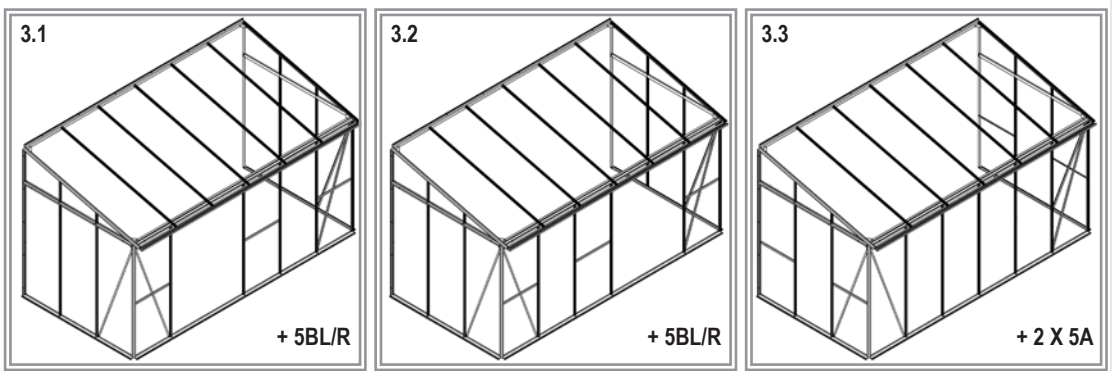
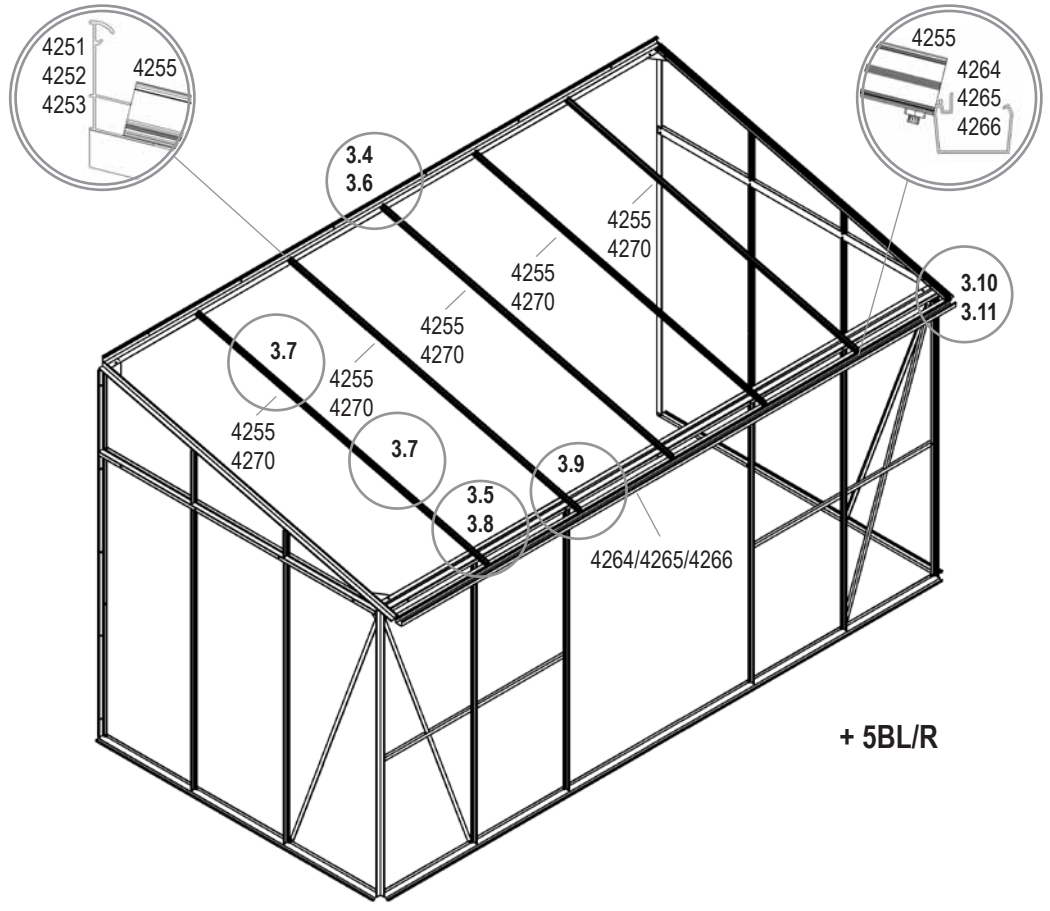


VM0028-I

3

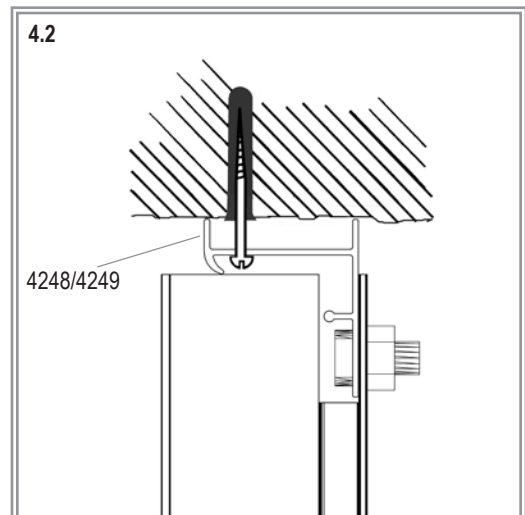
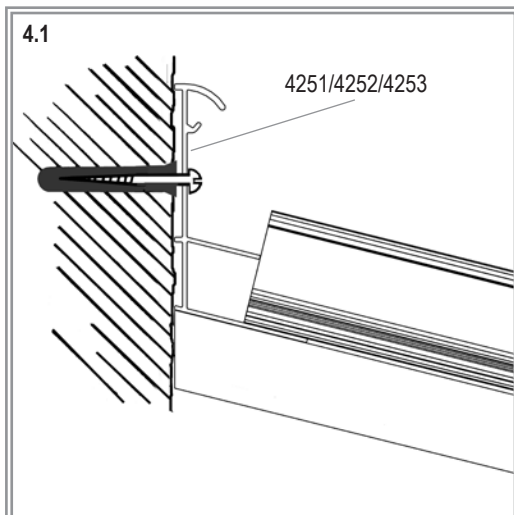
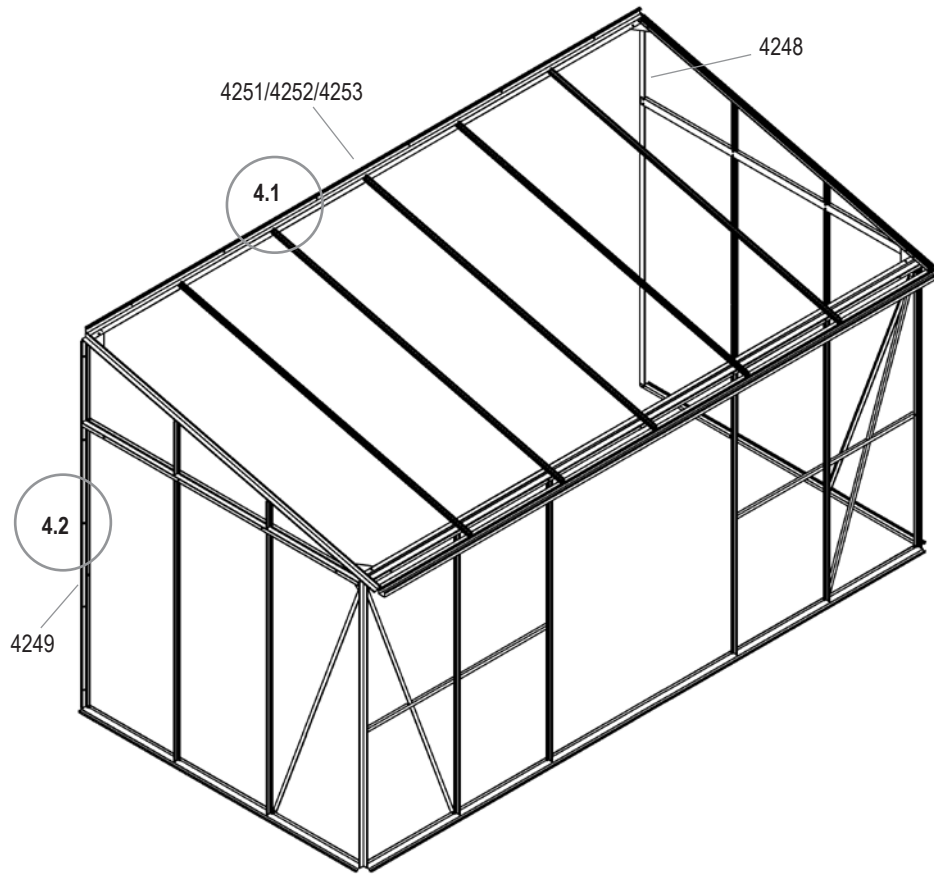


5200	6500	7800
1001		
17x	22x	27x
1002		
11x	14x	17x
4255		
3x	4x	5x
4264	4265	4266
1x	1x	1x
4270		
3x	4x	5x



VM0028-I

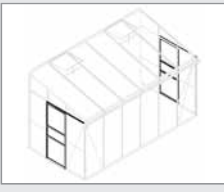
4



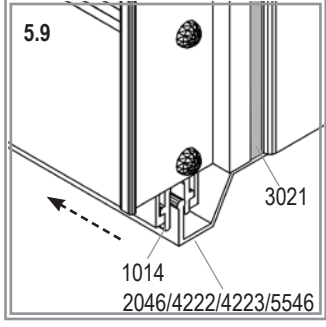
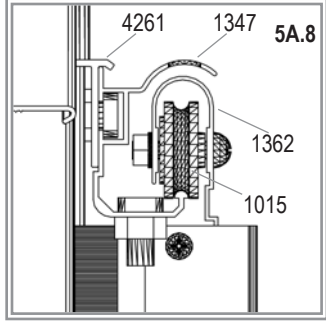
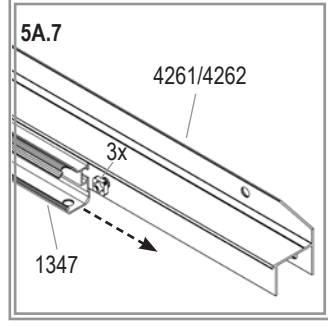
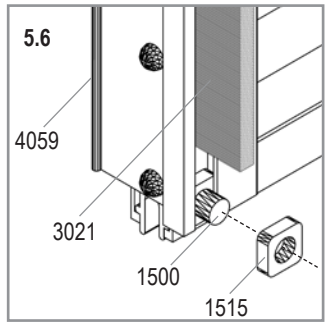
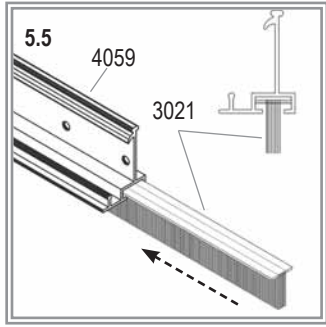
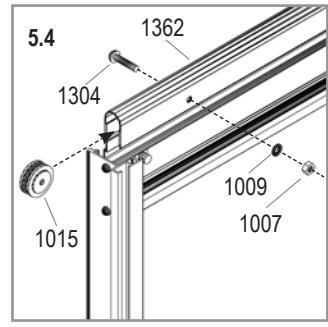
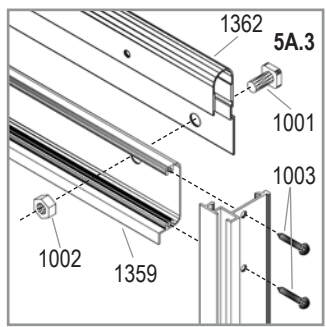
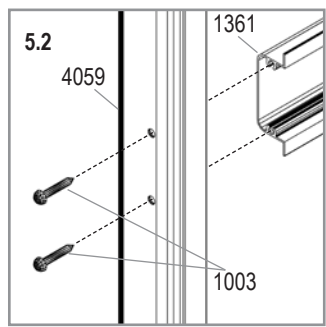
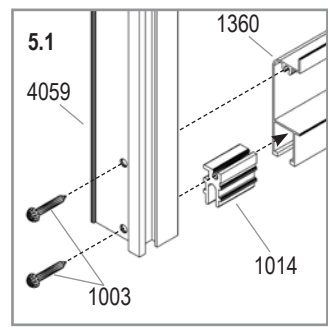
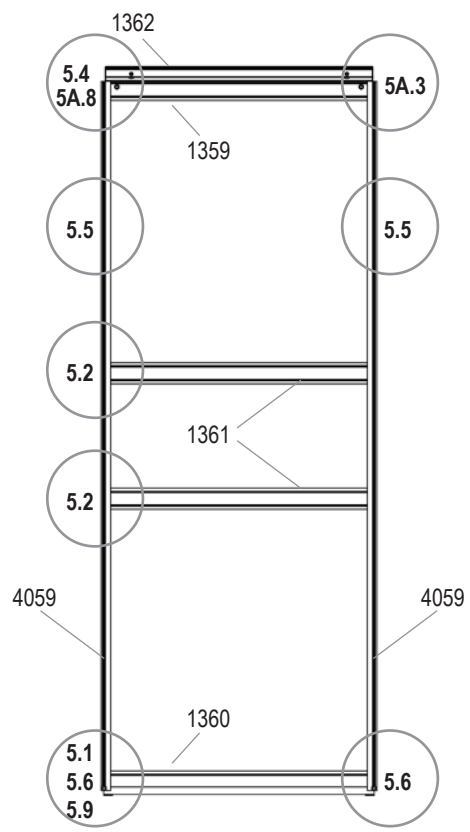
VM0028-I

5A

2x



- 1001 7x 2
- 1002 7x 2
- 1003 16x 2
- 1007 2x 2
- 1009 2x 2
- 1014 2x 2
- 1015 2x 2
- 1304 2x 2
- 1347 1x 2
- 1359 1x 2
- 1360 1x 2
- 1361 2x 2
- 1362 1x 2
- 1500 2x 2
- 1515 2x 2
- 3021 2x 2
- 4059 2x 2



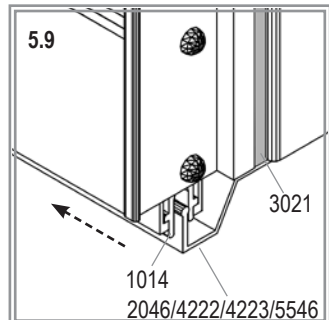
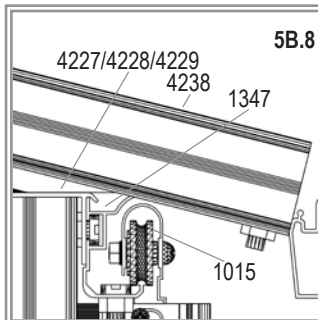
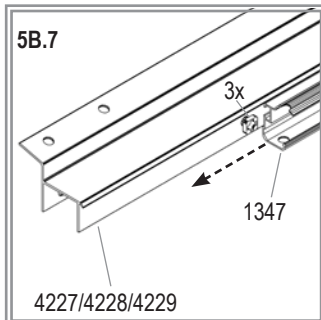
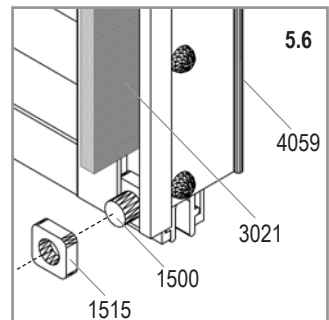
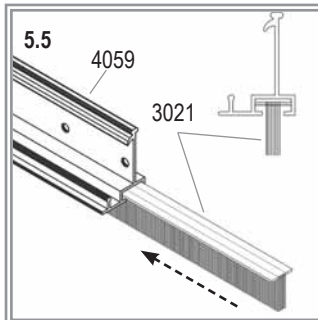
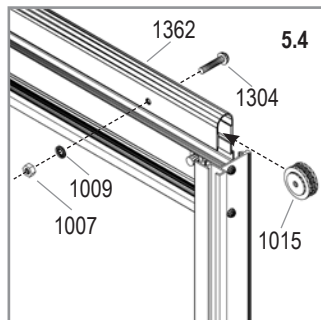
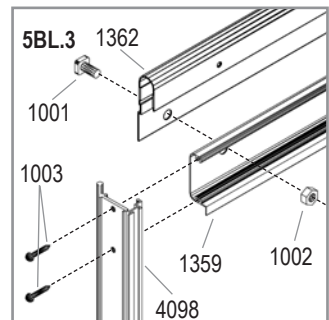
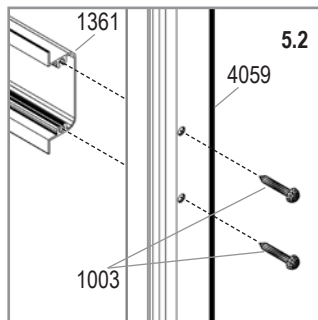
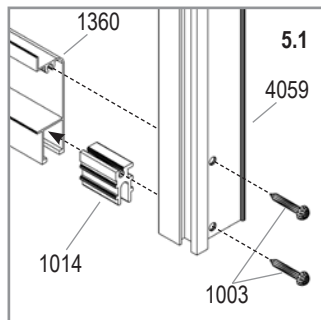
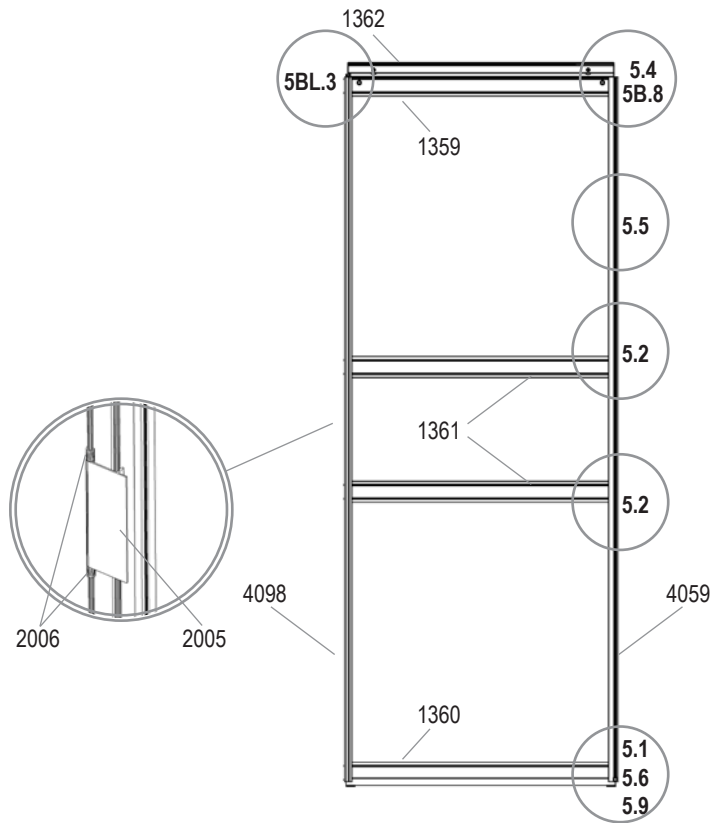
VM0028-I

5BL



- 1001 6x
- 1002 6x
- 1003 16x
- 1007 2x
- 1009 2x
- 1014 2x
- 1015 2x
- 1304 2x
- 1347 1x
- 1359 1x
- 1360 1x
- 1361 2x
- 1362 1x
- 1500 1x
- 1515 1x
- 2005 1x
- 2006 2x
- 3021 1x
- 4059 1x
- 4098 1x

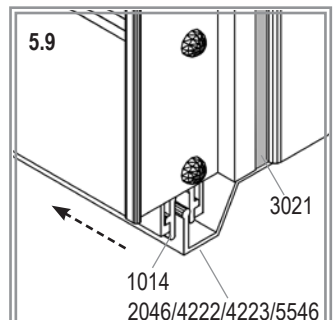
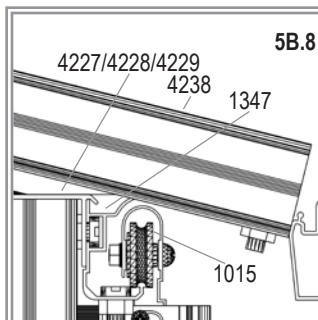
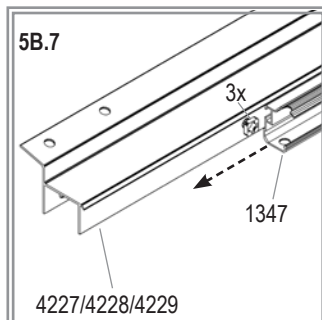
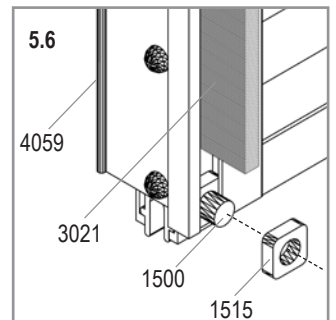
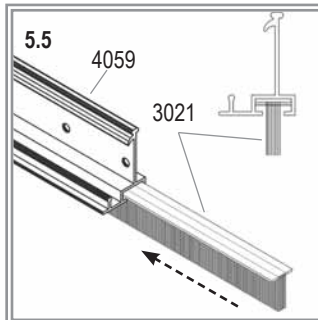
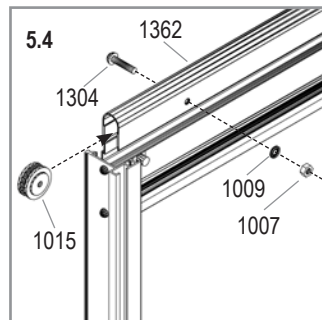
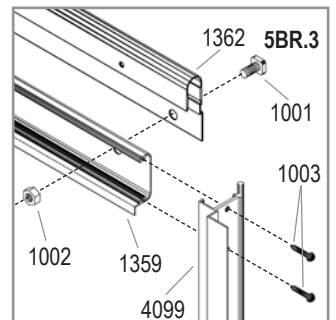
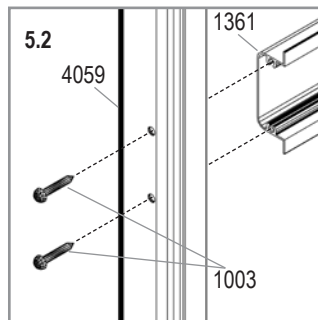
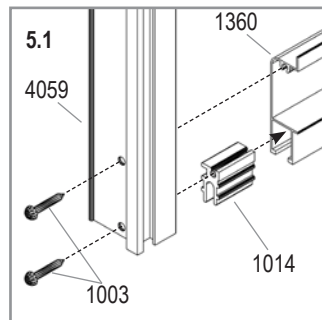
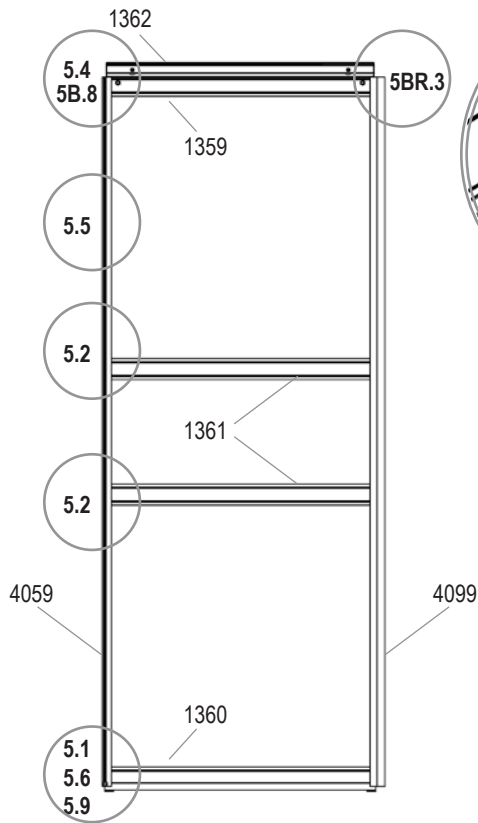
VM0028-I



5BR



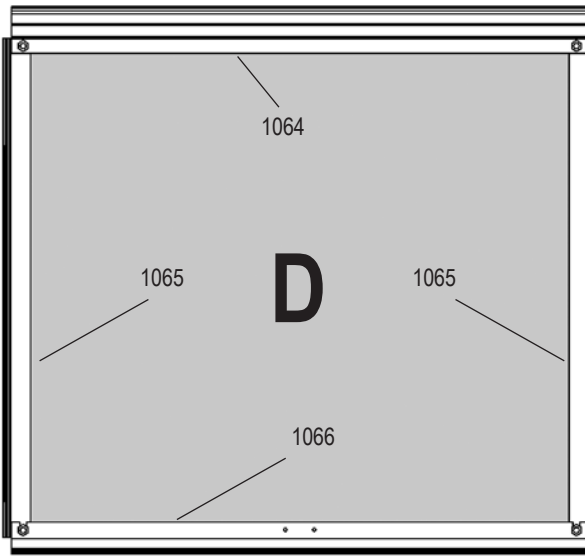
VM0028-I



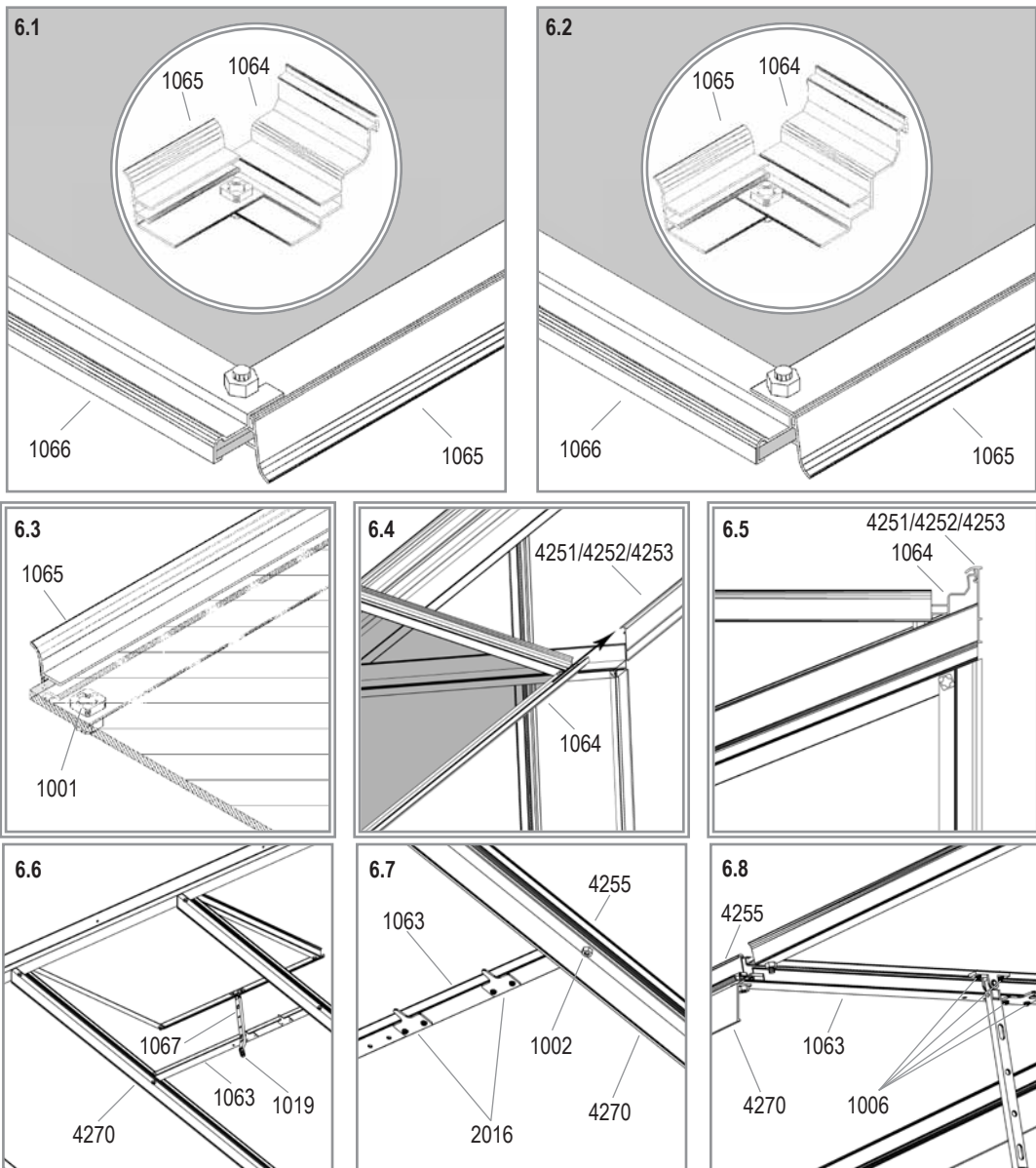
6



5200	6500	7800
1x	2x	2x
1001		
4x 1	4x 2	4x 2
1002		
10	16	18
1006		
6x 1	6x 2	6x 2
1019		
1x 1	1x 2	1x 2
1063		
1x 1	1x 2	1x 2
1064		
1x 1	1x 2	1x 2
1065		
2x 1	2x 2	2x 2
1066		
1x 1	1x 2	1x 2
1067		
1x 1	1x 2	1x 2
2016		
1x 1	1x 2	1x 2

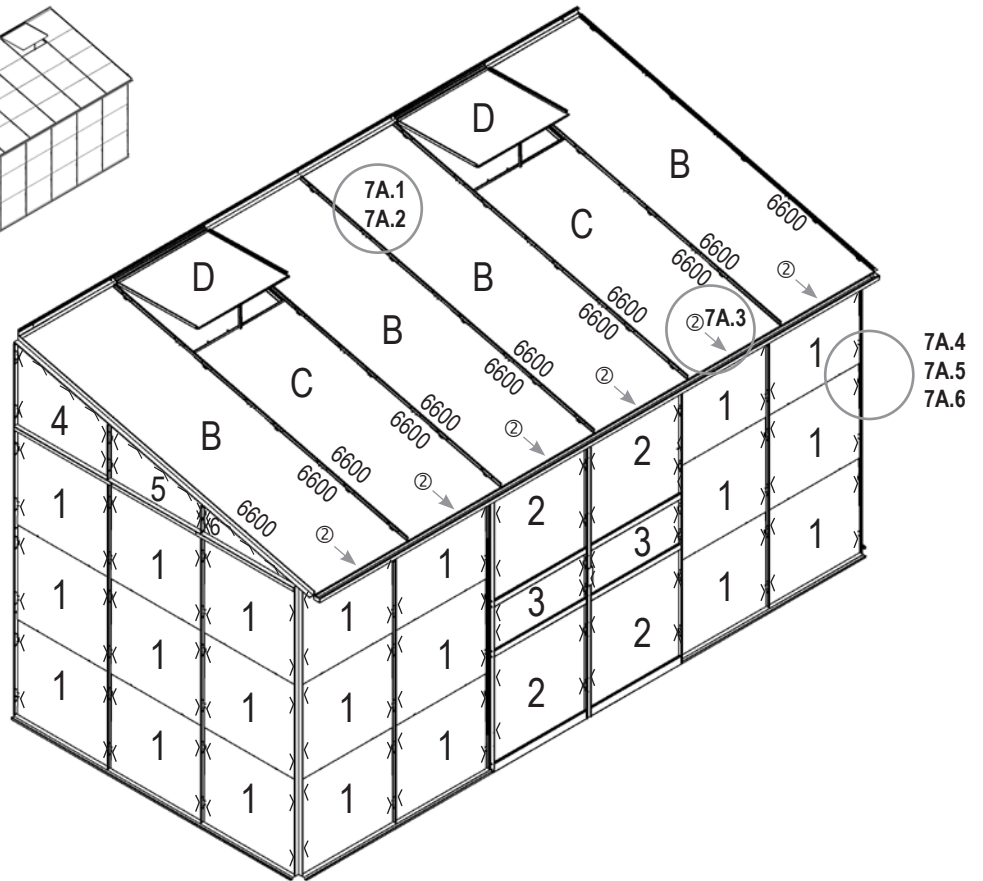
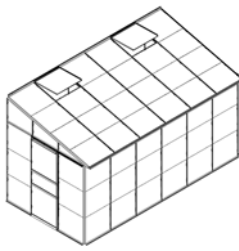
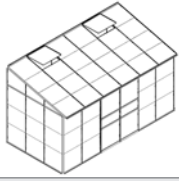


Art. No. D	mm	5200	6500	7800
369430	600 x 544	1x	2x	2x



VM0028-I

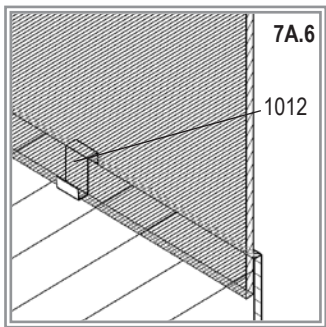
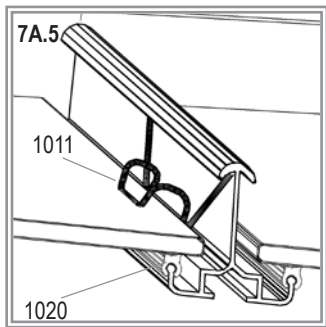
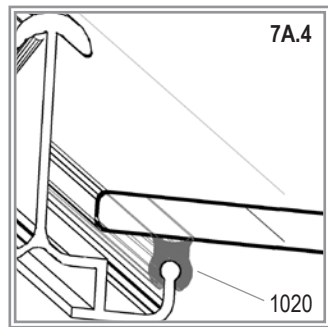
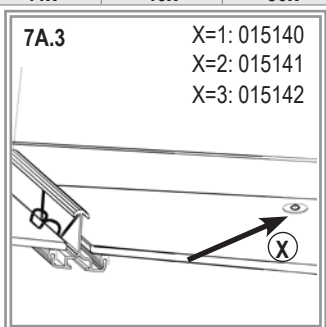
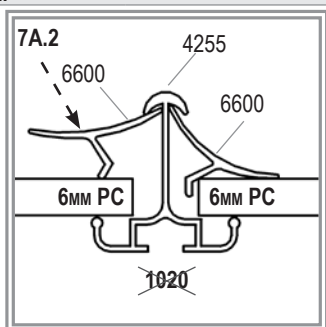
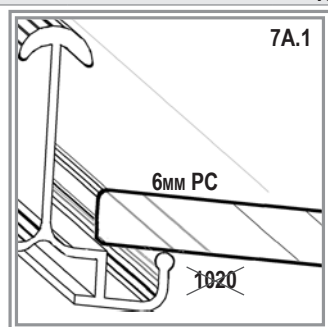
7A



5200	6500	7800
1011		
158x	170x	182x
1012		
32x	36x	40x
1020		
1x	1x	1x

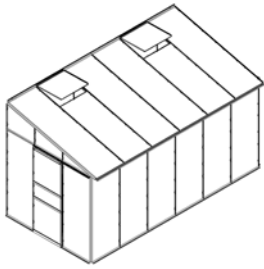
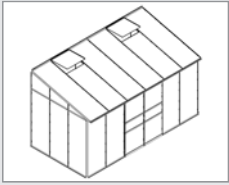
*		
015141 (3.5x13)		
4x	5x	6x
11/4		
4x	5x	6x
6600		
8x	10x	12x

	No.	PC, mm (±3mm)	Glass, mm	5200	6500	7800
B	369968	610 x 2030 x 6		3x	3x	4x
C	369969	610 x 1484 x 6		1x	2x	2x
D	369430	600 x 544 x 4		1x	2x	2x
1	3679961		610 x 561	24x	27x	30x
2	3679011		610 x 610	4x	4x	4x
3	3679481		610 x 248	2x	2x	2x
4	3679931		612 x 472/320	2x	2x	2x
5	3679941		612 x 317/165	2x	2x	2x
6	3679951		612 x 162/10	2x	2x	2x
Total				41x	46x	50x



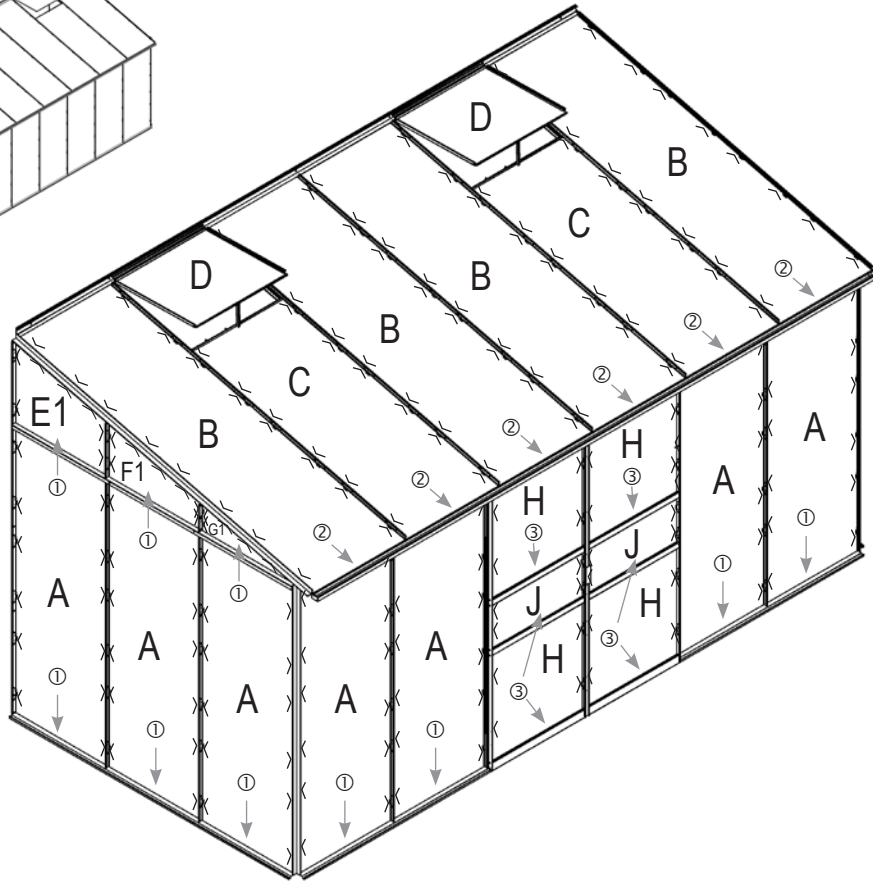
VM0028-I

7B

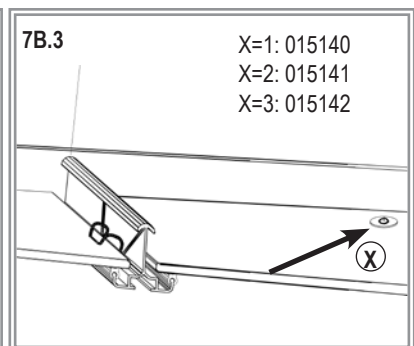
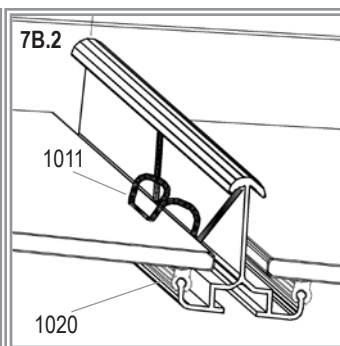
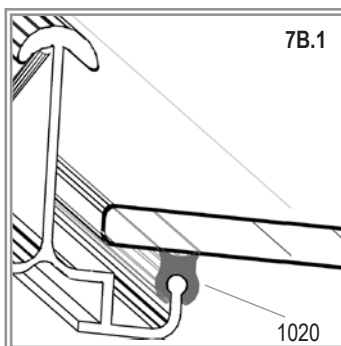


5200	6500	7800
1011		
218x	242x	270x
1020		
1x	1x	1x

*		
015140 (3.5x19)		
14x	15x	16x
015141 (3.5x13)		
4x	5x	6x
015142 (3.5x9.5)		
6x	6x	6x
11/4		
24x	26x	28x



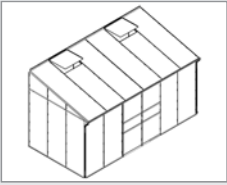
	No. (4mm PC)	No. (6mm PC)	mm (±3mm)	5200	6500	7800
A	369867	369967	610 x 1656	8x	9x	10x
B	369968 (6mm)	369968	610 x 2030	3x	3x	4x
C	369969 (6mm)	369969	610 x 1484	1x	2x	2x
D	369430	369430	600 x 544 x 4	1x	2x	2x
E1/E2	369871/369872	369971/369972	610 x 472/320	2x	2x	2x
F1/F2	369874/369875	369974/369975	610 x 317/165	2x	2x	2x
G1/G2	369877/369878	369977/369978	610 x 162/10	2x	2x	2x
H	369426	3694261	610 x 610	4x	4x	4x
J	369488	3694881	610 x 248	2x	2x	2x
Total				25x	28x	30x



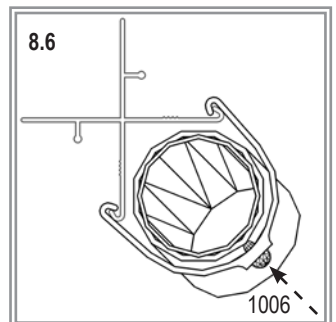
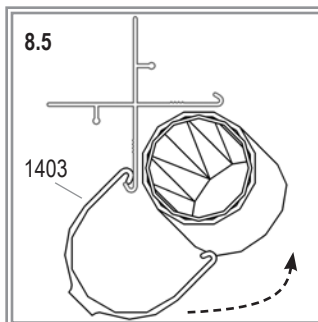
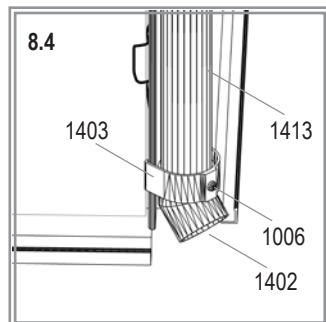
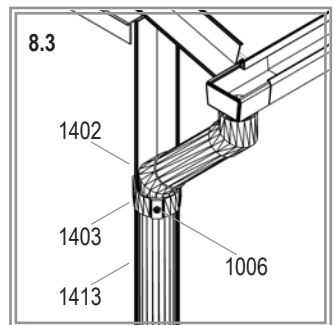
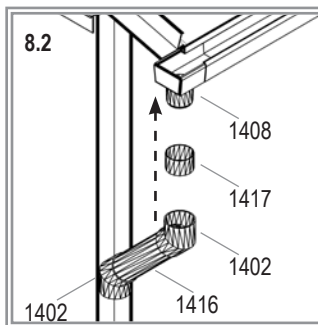
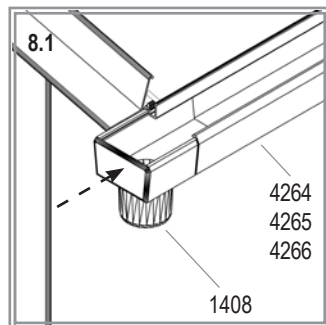
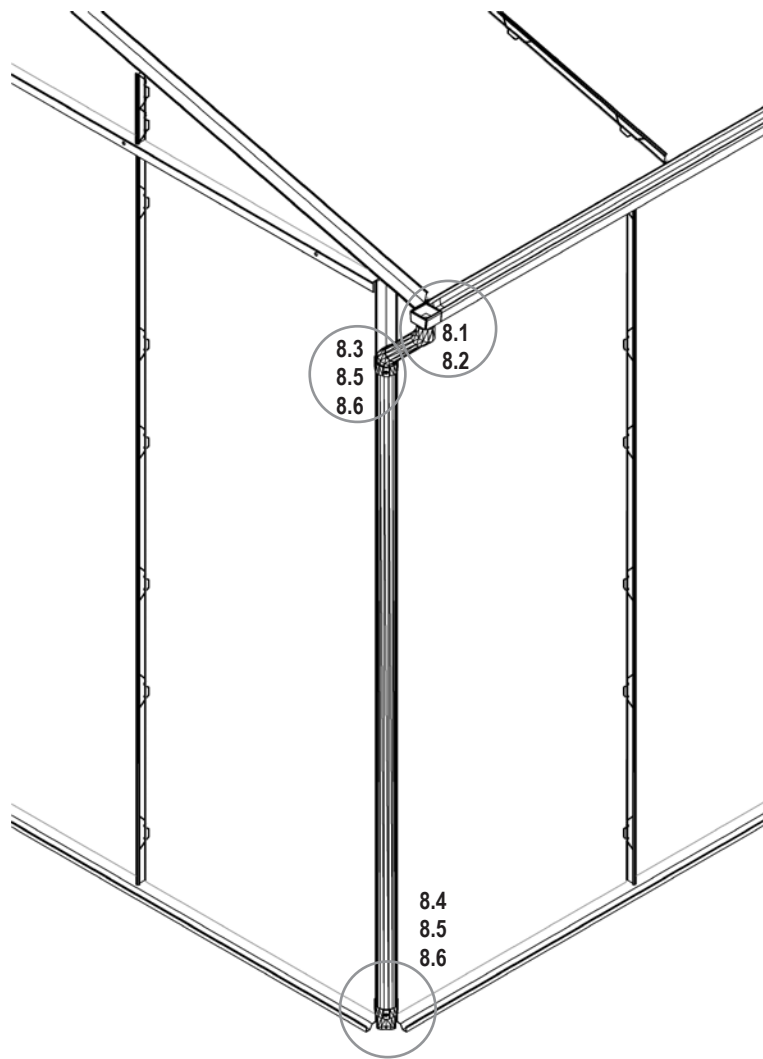
X=1: 015140
X=2: 015141
X=3: 015142

VM0028-I

8



- 1006
4x
- 1402
6x
- 1403
4x
- 1408
2x
- 1413
2x
- 1416
2x
- 1417
2x



VM0028-I



E.P.H. Schmidt u. Co. GmbH
Hoefkerstrasse 30
44149 Dortmund
Postfach 170163
44060 Dortmund
Deutschland
Tel.: +49 231 941655 0
Fax: +49 231 941655 99
www.eph-schmidt.de
verkauf@eph-schmidt.de

OPJ A/S
Volderslevvej 36 A
5260 Odense S
Danmark
Tel.: +45 66 15 10 30
Fax: +45 66 15 00 84
www.opj.dk
opj@opj.dk