



Aufstellungs - und Bedienungsanleitung für Kaminofen

# PASSAT NATURSTEIN



Sitz der Gesellschaft:  
THERMIA d.o.o.  
Buzinski prilaz 2  
HR10010 Zagreb  
Kroatien

Verwaltung Verkauf und Produktion:  
THERMIA d.o.o.  
Industrijska zona Janjevci 17  
HR31540 Donji Miholjac  
Kroatien

e-mail: [info@thermia.hr](mailto:info@thermia.hr)  
[www.thermia.hr](http://www.thermia.hr)

## **INHALT:**

1. Kaminbeschreibung	Seite 3
2. Technische Spezifikation	Seite 3
3. Aufstellen des Kaminofens	Seite 4
4. Anschluss des Kaminofens an den Schornstein	Seite 5
5. Rauchrohranschluss	Seite 6
6. Heizen mit dem Kaminofen	Seite 6
7. Leistungsregulierung des Kaminofens	Seite 8
8. Pflege und Reinigung des Kaminofens	Seite 9
9. Raumheizvermögen	Seite 11
10. Das Wichtigste in Kürze	Seite 11
11. Einbaumaßen	Seite 12
12. Ersatzteile	Seite 13
13. Angaben zur Entsorgung	Seite 14
14. Warnungen	Seite 16
15. Garantieblatt	Seite 17

## **Liste der Abbildungen/Tabellen:**

1. Tabelle 1 Technische Spezifikationen des Kaminofens	Seite 3
2. Abbildung 1 Schneiden von Mikroverbindungen auf dem Rücken	Seite 4
3. Abbildung 2 Austausch des Rauchrohranschlusses und des Rauchrohrdeckels	Seite 4
4. Abbildung 3 Anschluss des Kaminofens an den Schornstein	Seite 5
5. Tabelle 2 Maximale Brennstoffmenge	Seite 7
6. Abbildung 4 Benutzung des Luftreglers	Seite 9
7. Abbildung 5 Entleeren der Aschelade	Seite 10
8. Tabelle 3 Die Effizienz der Heizbedingungen hängt vom Volumen des Raums ab, in dem sich der Kamin befindet	Seite 11

## 1. KAMINBESCHREIBUNG

Die Kaminöfen sind für das Heizen einzelner Räume und als Ergänzung zur Zentralheizung vorgesehen. Die Kaminöfen sind ideal für gelegentliches Heizen des Raumes, oder wenn man eine besondere Stimmung durch Beobachtung des Feuers durch die verglaste Kaminofentür haben möchte.

Die Kaminöfen sind nach DIN 18 891/A2, Bauart 1 und DIN EN 13240 hergestellt.

## 2. TECHNISCHE SPEZIFIKATION

Typbezeichnung	Nennleistung (kW)	Brennstoffe	Dimension HxBxT	Abgasstutzen- durchmesser	Gewicht (kg)
PASSAT NATURSTEIN	7	Holz, Braunkohlebriketts	1143x573x465	Ø 150	142

Tabelle 1 Technische Spezifikationen des Kaminofens

Zeitbrandfeuerstätte für geschlossenen

Betrieb **Abstand zu brennbaren Bauteilen:**

Zur Rückwand (cm)	20
Zu den Seitenwänden (cm)	25
Im Strahlungsbereich der Sichtscheibe (cm)	80

	Scheitholz	Braunkohlenbrikett
Raumwärmeleistung (kW)	7,28	7,80
Wirkungsgrad (%)	80,03	78,92
Mittlere CO-Emission (bezogen auf 13%O <sub>2</sub> ):		
CO-Gehalt (%)	0,050	0,080
CO-Gehalt (mg/Nm <sup>3</sup> )	621	998
Staubgehalt (mg/Nm <sup>3</sup> )	26	39
Abgasmassenstrom (g/s)	5,80	5,36
Mittlere Abgasstutzentemperatur (°C)	331	351
Mindestförderdruck (Pa)	12	12
EEL	107	
Energie-Klasse	A+	

Werte erfüllen BImSchV 2. Stufe

### 3. AUFSTELLEN DES KAMINOFENS

Bei Montage des Kaminofens ist es erforderlich sich an die lokalen Vorschriften für solche Geräte zu halten. Wir empfehlen eine Beratung mit dem zuständigen Schornsteinfeger. Die Kaminöfen werden auf Transportpaletten angeliefert, vorbereitet für den Kaminanschluss nach oben. Vor dem Anschluss des Kamins an den Schornstein muss die Abdeckung des Rauchrohranschlusses vom Kamin entfernt werden. (Abbildung 1 und 2).

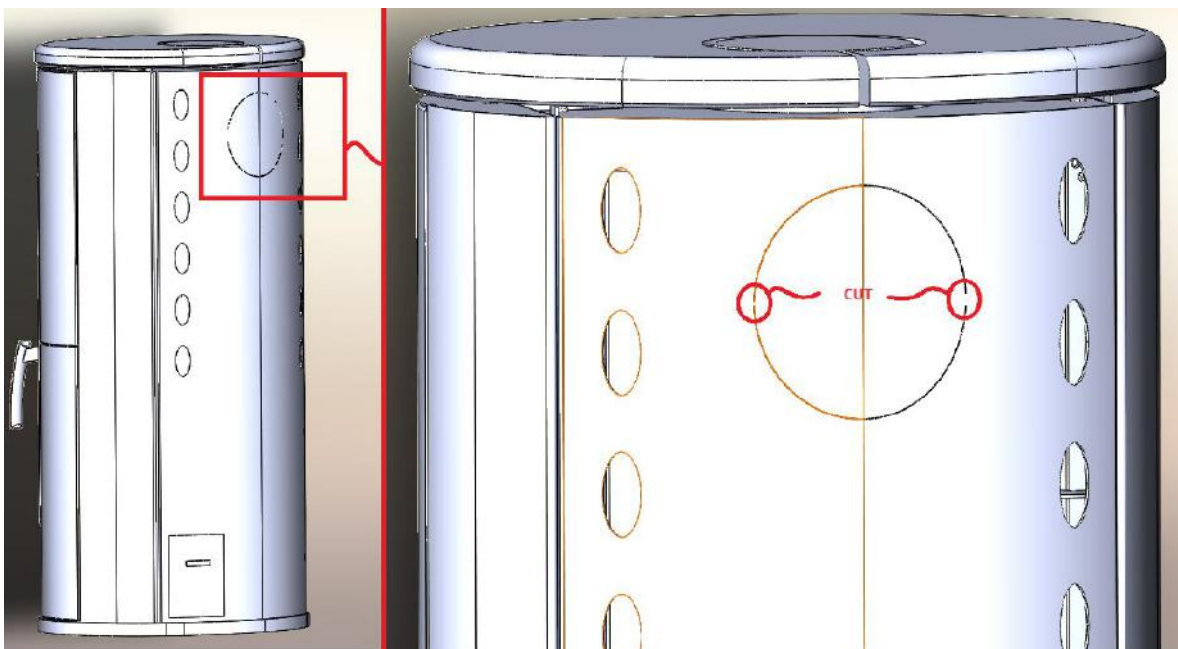


Abbildung 1 Schneiden von Mikroverbindungen auf dem Rücken

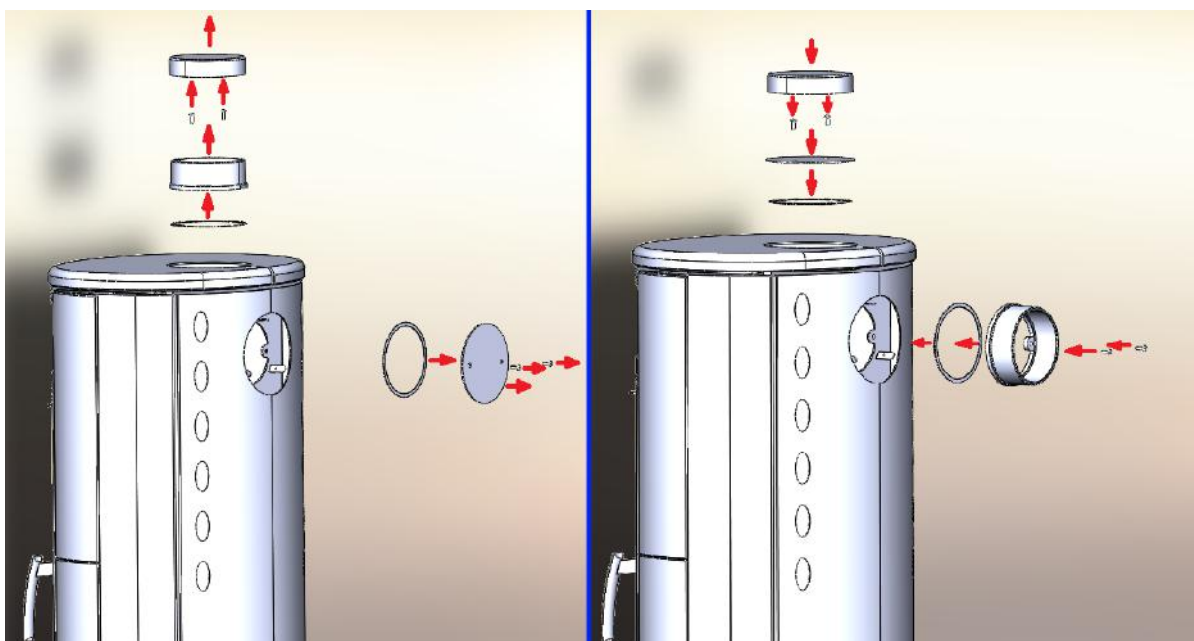


Abbildung 2 Austausch des Rauchrohranschlusses und des Rauchrohrdeckels

#### 4. ANSCHLUSS DES KAMINOFENS AN DEN SCHORNSEIN

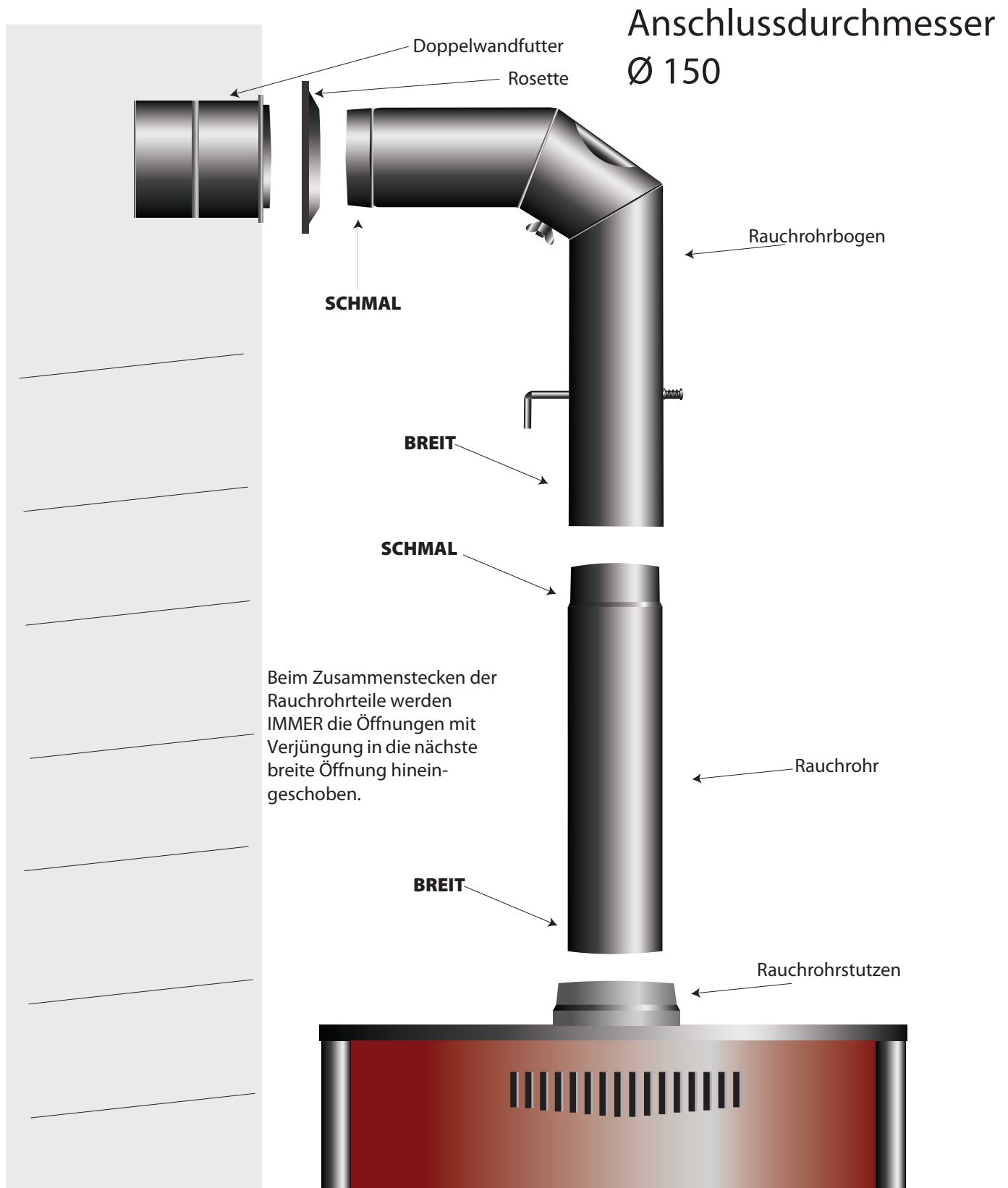


Abbildung 3 Anschluss des Kaminofens an den Schornstein

Beachten Sie bitte, dass der Abgasstutzen und Abgasdeckel gut dichten. Erfolgt die Aufstellung des Kaminofens auf einem brennbaren oder temperaturempfindlichen Boden, so muss der Kaminofen auf eine feste und nicht brennbare Unterlage (z. B. Blech, Keramik, Stein) gestellt werden. Die Unterlage ist so zu bemessen, dass die Grundfläche der Unterlage größer ist als die Grundfläche des Kaminofens, genauer: hinter dem Ofen und an den Seiten mind. 20 cm und vor dem Ofen 40 cm. Halten Sie den Kaminofen mind. 25 cm seitlich sowie 25 cm von hinten von brennbaren und temperaturempfindlichen Materialien fern. Im direkten Strahlungsbereich (vordere Seite des Kaminofens) soll der Mindestsicherheitsabstand von brennbaren und temperaturempfindlichen Materialien mind. 80 cm sein. Wenn dieses aus irgendeinem Grund nicht möglich ist, so ist es erforderlich die temperaturempfindlichen Materialien durch einen nichtbrennbaren Schutz entsprechend zu schützen.

Der Kaminofen muss horizontal aufgestellt werden. Der Aufstellungsraum muss über eine ausreichende Frischluftzufuhr verfügen. Arbeitet der Kaminofen mit Nennwärmeleistung so sind für die gute Verbrennung ca. 30 m<sup>3</sup>/h Luft erforderlich. Für Frischluftzufuhr kann durch das Öffnen des Fensters oder der Tür gesorgt werden. Am besten ist für eine Luftzufuhr (Fläche 150 bis 200 cm<sup>2</sup>) in der Nähe des Kaminofens zu sorgen.

## 5. RAUCHROHRANSCHLUß

Unsere Kaminöfen sind nach DIN 18 891/A2, Bauart 1 und DIN EN 13 240 hergestellt und können an mehrbelegte Schornsteine angeschlossen werden.

Für den Rauchrohranschluss sind Ofenrohre und Rohrbögen Ø150mm, gebaut nach DIN 1298, vorgesehen. Es ist wichtig zu betonen, dass alle Teile für den Rauchrohranschluss (Abgasstutzen, Ofenrohre, Rohrbögen und Anschluss am Schornstein) fest und dicht verbunden werden. Der Durchmesser des Schornsteins muss mind. gleich oder größer als der Durchmesser des Ofenrohrs sein.

Der Kaminofen wird richtig arbeiten, wenn er an einen guten Schornstein angeschlossen wird, den vorgeschriebenen Unterdruck von 12 Pa erreicht und somit die Ausfuhr von Rauchabgasen, die durch die Brennstoffverbrennung entstanden sind, ermöglicht. Zu großer Schornsteinzug führt zu Störungen bei der Regulierung der Kaminofenleistung, sowie zur Überlastung und möglichen Beschädigung des Kaminofens. In solchen Fällen empfehlen wir das Rauchrohr mit Drosselklappe. Mit dieser können Sie den Unterdruck in den vorgeschriebenen Grenzwerten halten.

## 6. HEIZEN MIT DEM KAMINOFEN

Bei dem Kaminofen ist durch die Konstruktion sichergestellt, dass der Feuerraum, mit Ausnahme der Bedienung, stets geschlossen ist, auch dann, wenn der Kaminofen nicht betrieben wird. **Achtung:** Beim Heizen werden die Griffe des Kaminofens heiß und müssen mit einem Schutzhandschuh bedient werden.

### **Empfohlenes Brennmaterial**

Die Kaminöfen sind geeignet zum Heizen mit Scheitholz und Braunkohlenbriketts. Heizen Sie mit trockenem Holz (<20% Feuchtigkeit). Beim Heizen mit feuchtem Holz entsteht Teer, der sich innerhalb des Kaminofens, des Rauchrohres sowie innerhalb des Schornsteins ablagert.

## Wichtig!

- Heizen Sie nur mit empfohlenem Brennmaterial. Verbrennen Sie keine Abfälle, insbesondere keine Plastik, damit beschädigen Sie Kaminofen und Schornstein und schaden der Umwelt. Heizen mit Spanplattenresten ist gefährlich, da die Spanplatten Leimstoffe beinhalten, die eine Überhitzung und Beschädigung des Kaminofens verursachen können.

### Maximale aufzugebende Brennstoffmenge:

Scheitholz (Umfang 30-35 cm, Länge 33 cm)	2-3 Stück, ~ 1,7 kg
Braunkohlenbriketts	4 Stück, ~ 1,7 kg

*Tabelle 2 Maximale Brennstoffmenge*

### Erstes Anheizen

Für das erste Anheizen benutzen Sie Zeitungspapier, sowie zerkleinertes trockenes Holz. Heizen Sie mit mäßigem Feuer, so dass nicht mehr als die Hälfte der empfohlenen Brennstoffmenge hinein gegeben wird. Beim ersten Heizen kann es zu Rauch- u. Geruchsbildung kommen, weil die hitzebeständige Farbe, mit der die Teile des Kaminofens aus Blech beschichtet werden, aushärtet. Während die Farbe aushärtet, ist die Farbe weich und kann leicht durch Anfassen oder das Aufstellen von Gegenständen auf den gefärbten Teilen beschädigt werden.

Sorgen Sie bitte für eine gute Belüftung des Raumes in dem der Kaminofen montiert ist.

Beim ersten Anheizen machen Sie sich mit der Luftregulierung vertraut. In den ersten Tagen heizen Sie mit mäßigem Feuer, danach erhöhen Sie stufenweise die Brennstoffmenge bis die Nennwärmeleistung erreicht wird. Mit beschriebenem Vorgang werden Sie die Lebensdauer Ihres Kaminofens erhöhen.

### Anheizen

Wir empfehlen auf Zeitungspapier eine Schicht zerkleinertes trockenes Holz zu legen, darauf 2-3 kleinere Stücke Scheitholz. Drehen Sie beide Luftregulatoren ganz auf und lassen Sie den Brennstoff gut anbrennen. Nach Bedarf geben Sie noch 3-4 kleinere Stücke Scheitholz dazu.

Beim Anheizen empfehlen wir die Feuerraumtür für 2-4 Minuten spaltbreit (~2cm) offen zu lassen, um so das Beschlagen der Glaskeramikscheibe zu verhindern.

Lassen Sie den Kaminofen während der Anbrennphase nicht unbeaufsichtigt. Die Feuerraumtür muss immer geschlossen sein, außer bei der Brennstoffzufuhr oder bei der Reinigung des Kaminofens.

Sobald der Kaminofen gut angeheizt ist und ausreichend Grundglut vorhanden ist, heizen Sie weiter wie es für den Normalbetrieb vorgesehen ist.

### WICHTIG:

- Verwenden Sie zum Anzünden niemals Benzin oder andere flüssige Brennstoffe. Lagern Sie keine brennbaren Flüssigkeiten oder andere leicht brennbare Gegenstände in der Nähe des Kaminofens.

### **Normalbetrieb**

Sobald der Kaminofen die Arbeitstemperatur erreicht hat und der Brennstoff bis zur Glut verbrannt ist, können Sie den empfohlenen Brennstoff in den Mengen laut Tabelle (Seite 7) hinein geben. Die Kaminleistung regulieren Sie mittels Primärluft- und Sekundärluftregler, abhängig vom verwendeten Brennstoff, wie es im weiteren Text beschrieben ist. Verbrennen die verwendeten Brennstoffe (laut Tabelle 2 Seite 7) innerhalb einer Stunde, dann arbeiten die Kaminöfen PASSAT NATURSTEIN mit einer Nennwärmeleistung von 7 kW. Die Kaminöfen arbeiten im Normalbetrieb, wenn jede Stunde die erlaubte Menge Brennstoff zugefügt wird und der Regulator so eingestellt wird, dass der zugefügte Brennstoff innerhalb von einer Stunde bis zur Glut verbrennt.

### **WICHTIG:**

- Wegen Überlastung und Schädigung des Kaminofens ist es nicht erlaubt größere Mengen Brennstoff auf einmal beizufügen oder Heizintervalle zu verkürzen. Für entstandenen Schaden wegen Überlastung des Kaminofens werden keine Garantieansprüche akzeptiert.

## **7. LEISTUNGSREGULIERUNG DES KAMINOFENS**

Die Leistung des Kaminofens wird mittels Primärluftregler reguliert. Der Primärluftregler befindet sich unterhalb der Kamintür. Die Sekundärluftzufuhr, oberhalb der Tür, ist dauerhaft versichert und ist nicht regulierbar. Für die richtige Benutzung des Luftreglers (Leistungsreglers) ist etwas Erfahrung erforderlich. Deswegen bitten wir Sie unsere Empfehlungen zu befolgen. Wenn Sie den Kaminofen anheizen möchten, verwenden Sie nur Scheitholz und öffnen Sie die Primärluft ganz auf (100 %). Auf diese Weise haben Sie ausreichend Luft für die Verbrennung gesichert und somit kann das Feuer schnell aufflammen.

### **Die Leistungsregulierung des Kaminofens im Normalbereich hängt von dem verwendeten Brennstoff ab.**

Das Modell ist mit einem Primärluftregler ausgestattet, mit dem je nach Brennstoff die Primärluftzufuhr steuerbar ist. Für das Heizen im Normalbetrieb mit Scheitholz empfehlen wir folgende Reglerstellung: Primärluft 15% geöffnet. Sekundärluft wird immer zugeführt.

Für den sauberen Betrieb mit Scheitholz verwenden Sie bitte nur gut abgelagertes, trockenes Holz. Nach Möglichkeit bitte nur gleichmäßig zerkleinert Scheitholzstücke verwenden, dass sorgt für einen gleichmäßigen Abbrand und hält das Sichtfenster sauberer.

Wenn Sie dieser Empfehlung folgen, kommt dies auch unserer Umwelt zugute!

Für das Heizen mit Braunkohlenbriketts empfehlen wir folgende Reglerstellungen: Primärluft 80% geöffnet. Sekundärluft wird immer zugeführt.

Die Wärmeleistung des Kaminofens ist nicht nur von der Reglerstellung und Brennstoffart abhängig, sondern auch von der Größe des Brennstoffs und dem Unterdruck im Schornstein. Kleineres Scheitholz brennt schneller und kann bei gleicher Reglerstellung höhere Leistung als größere Stücke erbringen. Ebenfalls wird bei gleicher Reglerstellung größere Leistung erreicht, wenn der Schornstein besser zieht, d. h. wenn der Unterdruck größer ist als vorgesehen. Mit der Zeit werden Sie die Charakteristik des Kaminofens kennen lernen und die genaue Regelung sicher beherrschen.

Die Benutzung des Luftreglers ist auf dem beiliegendem Bild abgebildet:



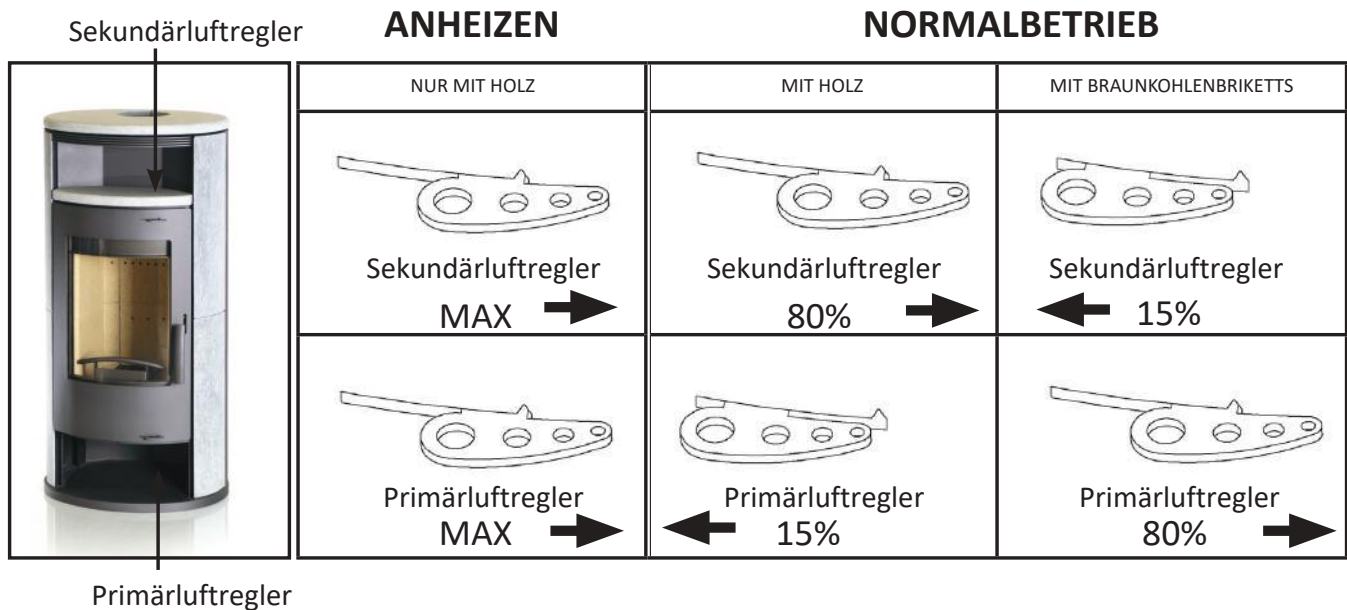


Abbildung 4 Verwendung des Luftreglers

#### WICHTIG:

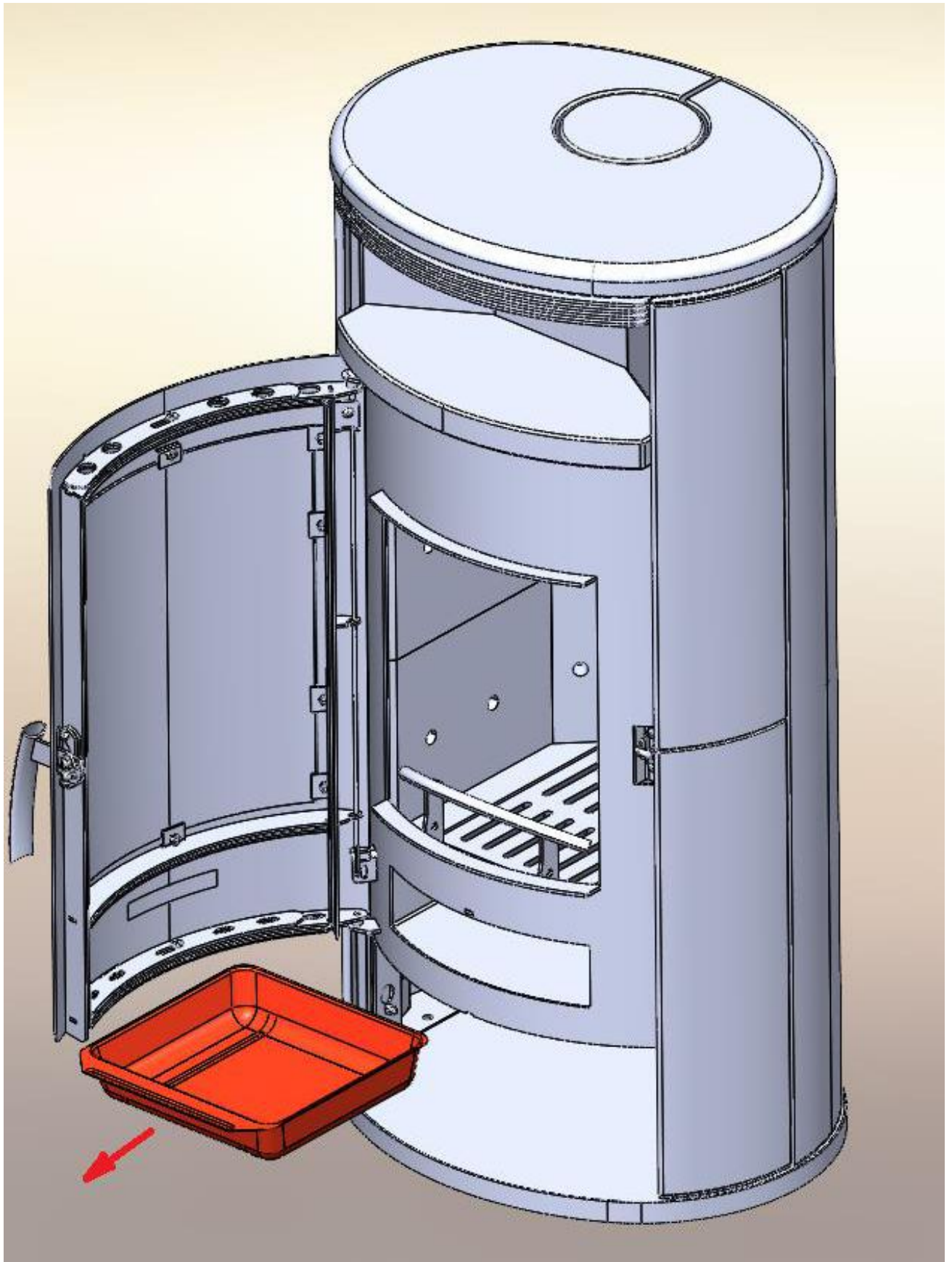
- Legen Sie keinen Brennstoff nach solange der vorher zugegebene Brennstoff nicht bis zur Glut verbrannt ist. Auf diese Weise mindern Sie die Möglichkeit des Austritts von Rauchgasen in den Raum. Vor der Brennstoffzugaben rütteln Sie unbedingt den Feuerrostkorb durch, um die Luftzufuhr für das Verbrennen des Brennstoffes zu ermöglichen. Im Normalbetrieb darf der Primärluftregler nie ganz (100%) geöffnet werden, weil es zu Überlastung und Beschädigung des Kaminofens kommen kann.
- Durch die Konstruktion ist gesichert, dass das Glas der Feuerraumtür immer sauber bleibt. Das Glas kann nur bei schlechter Verbrennung mit Ruß beschmutzt werden, Ursachen dafür sind falscher oder schlechter Schornstein, Sauerstoffmangel, feuchtes Holz oder falscher Brennstoff.

#### HEIZEN IN DER ÜBERGANGSZEIT

In der Übergangszeit, wenn die Außentemperatur höher als 15°C ist, kann es vorkommen, dass der Schornstein den erforderlichen Unterdruck nicht erzielen kann. In diesem Fall versuchen Sie mit kleineren Holzstücken zu heizen, geben Sie kleinere Mengen Brennstoff hinein und rütteln Sie den Rost öfters, um ausreichend Luftzufuhr für die Verbrennung zu ermöglichen.

#### 8. PFLEGE UND REINIGUNG DES KAMINOFENS

Mindestens einmal im Jahr ist es erforderlich den Kaminofen und die Rauchrohre von Rückständen zu reinigen. Wenn mit feuchtem Holz geheizt wird auch öfter. Der Kaminofen und die Rauchrohre sind mit hochhitzebeständiger Farbe beschichtet. Diese Farbe ist nach dem zweiten oder dritten Anheizen eingebrannt. Erst dann können die mit Farbe beschichteten Teile mit einem leicht angefeuchteten Reinigungstuch, welches keine Härchen hinterlässt, gereinigt werden. Die Glasscheibe der Feuerraumtür kann nur im kalten Zustand mit Fensterreiniger gereinigt werden. Eventuelle Glasverdunkelung in der Anfangsphase des Anheizens kann, solange das Glas nicht zu heiß ist, mit einem trockenen Tuch (kein Synthetiktuch) gesäubert werden.



*Abbildung 5 Entleeren der Aschelade*

## WICHTIG:

- Der Kaminofen darf nur im kalten Zustand gereinigt werden. Wir weisen ausdrücklich darauf hin, den erwärmten Kaminofen nicht mit einem feuchten Tuch zu reinigen.
- Entleeren Sie regelmäßig die Aschelade. Beim Entleeren der Aschelade achten Sie darauf, dass die Aschelade heiß ist und somit nicht auf brennbare bzw. temperaturempfindliche Unterlagen gestellt werden darf.
- Vermeiden Sie, dass die Asche aus der Aschelade den Feuerrost berührt, sonst kommt es zur Überhitzung und Beschädigung.
- Falls es bei der Anwendung des Kaminofens zu Störungen kommen sollte, wenden Sie sich an Ihren Schornsteinfeger oder an einen Service in Ihrer Nähe.

## 9. RAUMHEIZVERMÖGEN

Die Größe des beheizbaren Raums in m<sup>3</sup> hängt von der Heizungsart und Wärmeisolation des Objektes ab. Je besser die Wärmeisolation des Objektes ist, desto kleiner sind die Wärmeverluste und somit auch größer der zu beheizbare Raum.

	200 m <sup>3</sup>	150 m <sup>3</sup>	120 m <sup>3</sup>
7 kW	Heizbedingungen günstig	Heizbedingungen weniger günstig	Heizbedingungen ungünstig

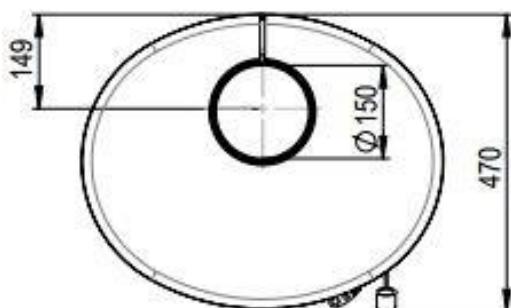
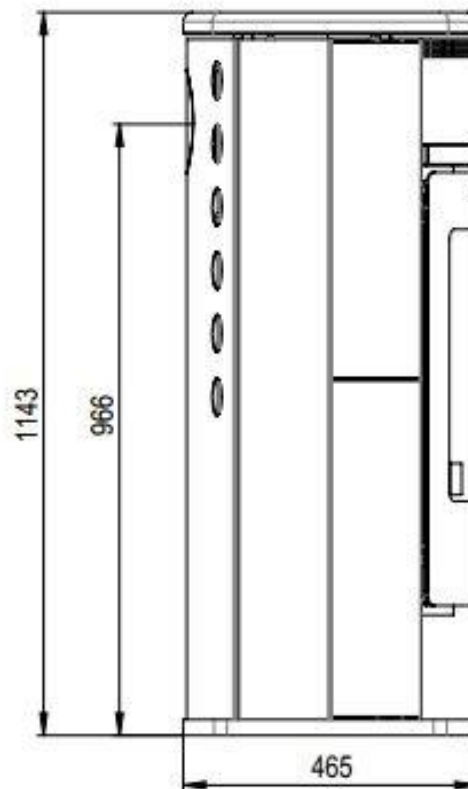
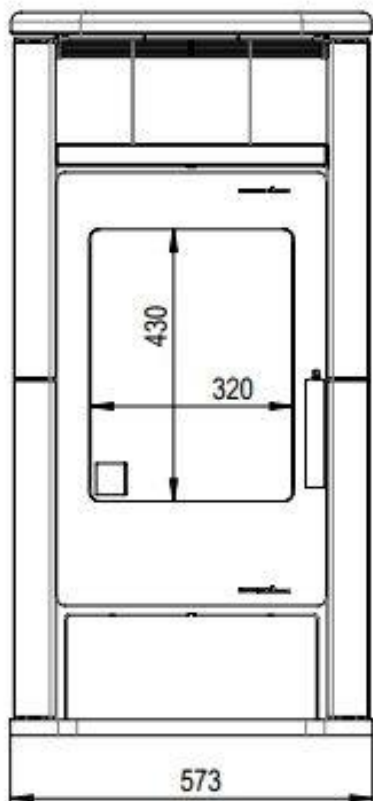
Tabelle 3 Die Effizienz der Heizbedingungen hängt vom Volumen des Raums ab, in dem sich der Kamin befindet

Für Zeitheizung (z.B. am Wochenende) oder das Heizen mit Unterbrechungen länger als 8 Stunden, wird als weniger günstig oder sogar als ungünstige Heizbedingung betrachtet.

## 10. DAS WICHTIGSTE IN KÜRZE

- Stellen Sie den Kaminofen in einen Raum mit entsprechender Größe, so dass der Wärmebedarf der Nennwärmeleistung entspricht.
- Für das Anzünden und Anheizen benutzen Sie trockenes und dünnes Scheitholz bis zum Erreichen der Arbeitstemperatur. Auf diese Weise wird die Rauchbildung vermieden, und der Kaminofen wird schneller die erforderliche Arbeitstemperatur erreichen.
- Beim Heizen mit Scheitholz empfehlen wir, den Sekundärregler (über der Tür) auf 50-100 % einzustellen. Auf diese Weise erfolgt eine saubere Verbrennung des Brennstoffs ohne schädliche Auswirkungen auf die Umwelt. Sekundärluft sorgt für eine saubere Verbrennung und reinigt das Glas des Kaminofens.
- Wenn Sie mit Holz heizen, verwenden Sie nur trockenes Holz mit bis zu 20% Wassergehalt. Dieser Feuchtigkeitsgehalt wird erreicht, wenn gefälltes Holz mind. ein Jahr gelagert wird. Nasses Holz brennt unsauber und hat einen niedrigen Heizwert.
- Benutzen Sie nur empfohlene Brennstoffe (Seite 7).
- Halten Sie sich in eigenem Interesse an die Gebrauchsanweisung des Kaminofens.

## 11. EINBAUMAßE



## Technische Daten

Höhe (mm)	1143
Breite (mm)	573
Tiefe (mm)	465
Maße des Brennraums (mm)	410x275x285
Maße der Scheibe (H x B) ( mm )	450x333
Gewicht ( kg )	142
Nennwärmeleistung (kW)	7
Stündlicher Abbrand	1,99 kg/h
Zertificat:	DIN EN 13240 BIMSCH2

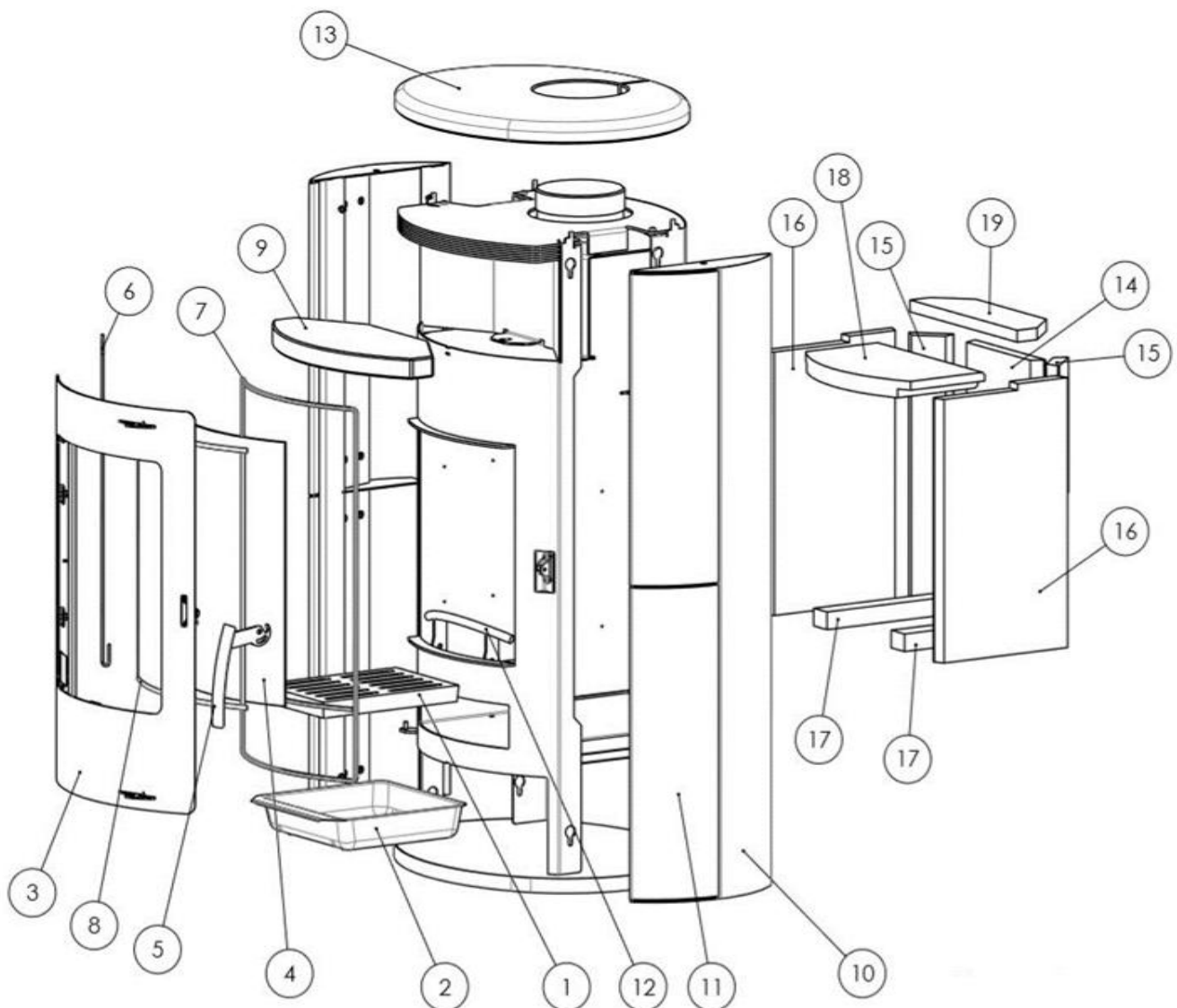
## 12. ERSATZTEILE

NAME: PASSAT NATURSTEIN

IDENT: AP25-33V3N.R00

EAN: 3850215097602

POZ	IDENT	EAN	NAME
1	X00-046-00-003	3858895401085	ROST
2	X15-010-00-004	3858895401092	ASCHEKASTEN
3	X25-021-16-000	3858895405229	FEUERRAUMTÜR
4	X00-011-10-008	3858895401986	GLASSCHEIBE
6	X25-011-10-022	3858895405281	FEDER FEUERRAUMTÜR
5	X25-011-12-000	3858895405311	TÜRGRIFF
7	X00-011-10-015	3858895402013	TÜRDICHTUNG
8	X00-011-10-013	3858895404703	DICHTUNG GLASS </td
11	X00-013-01-001	3858895405557	SEITENWAND NATURSTEIN
10	X00-013-02-000	3858895405601	SEITEN STEINTRAEGER
13	X00-012-00-001	3858895405724	ABDECKUNG NATURSTEIN
9	X00-024-28-001	3858895405816	TEEFACH EINLAGE NATURSTEIN
12	X00-011-20-000	3858895405885	GLASSCHEIBE SICHERUNG
20	X00-011-38-000	3858895402167	VERMICULIT SET
14	X00-011-38-001	3858895402112	VERMICULIT PLATTE 1
15	X00-011-38-003	3858895402129	VERMICULIT PLATTE 3
16	X00-011-38-004	3858895402136	VERMICULIT PLATTE 4
17	X00-011-38-006	3858895403379	VERMICULIT PLATTE 6
18	X00-011-38-007	3858895402143	VERMICULIT PLATTE 7
19	X00-011-38-008	3858895402150	VERMICULIT PLATTE 8



## 13.ANGABEN ZUR ENTSORGUNG

Thermia d.o.o. stellt sicher, dass seine Produkte während des gesamten Produktlebenszyklus umweltfreundlich sind.

Wir fühlen uns verpflichtet, unser Produkt auch nach seiner Lebensdauer zu begleiten.

Für die ordnungsgemäße Entsorgung des Gerätes empfehlen wir dringend, sich an ein örtliches Entsorgungsunternehmen zu wenden.

Am Ende des Produktlebenszyklus empfehlen wir Ihnen, die mit dem Feuer in Berührung kommenden Teile wie Glas, Feuermulde, Roste, Ansaugplatten, Prallplatten, Brennkammerauskleidungen (z. B. Schamotte), Keramik, Zündelemente usw. zu entfernen. Sensoren, Brennraumsensoren und Temperaturwächter entsorgen Sie im Hausmüll.

### Angaben zu den einzelnen Gerätebestandteilen

#### **Elektro- bzw. Elektronikkomponenten:**

Die Elektro- bzw. Elektronikkomponenten durch Ausbauen aus dem Gerät entfernen. Diese Komponenten dürfen nicht über den Restmüll entsorgt werden. Eine fachgerechte Entsorgung sollte über das Elektro-Altgeräte-Rücknahme-System erfolgen..

#### **Schamotte im Feuerraum:**

Bauteile aus Schamotte, die im Feuerraum verbaut worden sind, aus dem Gerät herausnehmen. Falls vorhanden, müssen Befestigungselemente vorher entfernt werden. Feuer- bzw. abgasberührte Bauteile aus Schamotte müssen entsorgt werden, eine Wiederverwendung oder ein Recycling ist nicht möglich.

#### **Vermiculite im Feuerraum:**

Vermiculit, das im Feuerraum verbaut worden ist, aus dem Gerät herausnehmen. Falls vorhanden, müssen Befestigungselemente vorher entfernt werden. Feuer- bzw. abgasberührte Vermiculite muss entsorgt werden, eine Wiederverwendung oder ein Recycling ist nicht möglich.

#### **Glaskeramikscheibe:**

Die Glaskeramikscheibe mit geeignetem Werkzeug ausbauen. Dichtungen entfernen und falls vorhanden vom Rahmen trennen. Transparente Glaskeramik kann grundsätzlich recycelt werden, muss dafür jedoch in dekorierte und nicht-dekorierte Scheiben getrennt werden. Die Glaskeramikscheibe kann als Bauschutt entsorgt werden.

#### **Stahlblech:**

Die Komponenten des Gerätes aus Stahlblech durch Auseinanderschrauben oder -flexen (alternativ durch mechanisches Zerkleinern) demontieren. Falls vorhanden, Dichtungen vorher entfernen. Die Stahlblechteile als Metallschrott entsorgen.

#### **Guss:**

Die Komponenten des Gerätes aus Guss durch Auseinanderschrauben oder -flexen (alternativ durch mechanisches Zerkleinern) demontieren. Falls vorhanden, Dichtungen vorher entfernen. Die Gussteile als Metallschrott entsorgen

#### **Naturstein:**

Vorhandenen Naturstein mechanisch vom Gerät entfernen und als Bauschutt entsorgen.

### **Dichtungen (Glasfaser):**

Die Dichtungen mechanisch aus dem Gerät entfernen. Diese Komponenten dürfen nicht über den Restmüll entsorgt werden, da Glasfaserabfall nicht durch Verbrennung zerstört werden kann. Dichtungen als Glas- und Keramikfasern (künstliche Mineralfasern) entsorgen.

### **Griffe und Deko-Elemente aus Metall:**

Falls vorhanden, Griffe und Deko-Elemente aus Metall ab- bzw. ausbauen und als Metallschrott entsorgen.

## **Elektro-Entsorgung und Recycling**

Durch die Umsetzung der europäischen Richtlinie 2012/19/EU über Elektro- und Elektronik-Altgeräte (WEEE) und anderer lokaler Regularien unterstützen wir den Aufbau von Rücknahme- und Recycling-Systemen.

Altgeräte können problemlos den kommunalen Abfallsammelstellen zur Wiederverwertung zugeführt werden. Beachten Sie hierzu die nationalen Bestimmungen.



Das Gerät darf nicht im normalen Hausmüll entsorgt werden.

## **EINHALTUNG DER EU-BESTIMMUNGEN**



Dieses Produkt entspricht den EU Bestimmungen.

Thermia d.o.o. erklärt hiermit, dass dieses Gerät die wesentlichen Anforderungen und andere relevante Bestimmungen der Richtlinien 2014/30/EU, 2014/35/EU, 2014/53/EU und 2011/65/EU erfüllt.

# ACHTUNG !

### **Wichtige Informationen für die Aufstellung und den Betrieb Ihres Kaminofens.**

Zur Vermeidung von Problemen im praktischen Betrieb sind nachfolgende Hinweise unbedingt zu beachten!

**!!! Beachten Sie alle Hinweise der Aufstellungs-und Bedienungsanleitung!!!**

Der **Schornstein** ist der „Motor“ Ihres Kaminofens. Er muss für den Anschluss des gewählten Kaminofens geeignet sein, um eine einwandfreie Funktion des Kaminofens zu gewährleisten.

Im Herbst und im Frühjahr, zu den Übergangszeiten, kann es bei Außentemperaturen um 15° C zu Zugstörungen im Schornstein kommen. Verzichten Sie im Zweifelsfall auf dem Betrieb des Kaminofens.

Ihr Kaminofen ist ausschließlich für die, in der Bedienungsanleitung genannten Brennstoffe geeignet. Andere als die dort genannten Brennstoffe sind nicht zulässig. Verbrennen Sie auf keinen Fall Müll jeglicher Art. Dadurch belasten Sie nicht nur die Umwelt sondern schädigen auch Ihren Kaminofen. Zuwiderhandlungen können zudem strafrechtliche Konsequenzen mit sich ziehen. Geben Sie auf keinen Fall größere, als in der Bedienungsanleitung angegebene Brennstoffmengen in den Feuerraum. Generell darf nur eine Lage Brennstoff aufgelegt werden.

**Hinweis: Die Heizleistung von 1kg trockenem Scheitholz, abhängig von der Holzart, liegt zwischen 4-4,5KW/h. Bei einem 7 kW Kaminofen sind das stündlich max. 1,7kg Holz.**

Beim Anheizen des kalten Kaminofens können dunkle Verfärbungen der Feuerraumauskleidung entstehen. Diese Verfärbungen bilden sich zurück, sobald die Betriebstemperatur erreicht ist.

Legen Sie erst Brennstoff nach, wenn die vorherige Aufgabe abgebrannt ist. Vermeiden Sie Glutanhäufungen im Feuerraum.

Öffnen Sie die Feuerraumtür während des Betriebs nur zum Nachlegen von Brennstoff.

Öffnen Sie die Feuerraumtür langsam! Ein zu schnelles Öffnen kann einen Sog erzeugen, durch den Asche aus dem Feuerraum heraus gezogen werden kann.

Beachten Sie bitte auch unbedingt die Angaben bezüglich der Verbrennungslufteinstellung in Ihrer Bedienungsanleitung. Die korrekte Einstellung der Luftregler ist maßgeblich für einen guten Abbrand verantwortlich. Geringfügige Abweichungen sind in Abhängigkeit vom realen Schornsteinzug möglich.

**Vermeiden Sie Schwelbetrieb. Wenn Sie eine geringere Leistung als die Nennwärmeleistung haben möchten, geben Sie weniger Brennstoff auf, schließen Sie auf keine Fall die Verbrennungsluft vollständig .**



## 15. GARANTIEBLATT

Für Thermia Kaminöfen bieten wir 24 Monate Garantie im Rahmen der Gewährleistung ab Erstverkaufsdatum.

### **Voraussetzungen für die Inanspruchnahme unserer Garantie sind:**

Eine Gewährleistung setzt einen einwandfreien und fachgerechten Anschluss des Ofens an einen geeigneten Schornstein voraus, sowie die Inbetriebnahme und das Betreiben gemäß Bedienungsanleitung. Die Angabe der unten aufgeführten Daten und Vorlage einer Kopie des Kaufbeleges, Vorlage des Abnahmeprotokolls des Schornsteinfegers und die Vorlage der Schornsteinberechnung nach DIN 4705. Unsere Gewährleistung umfasst die kostenlose Lieferung der Ersatzteile, ohne Ein- bzw. Ausbau.

Von der Flamme berührte Teile und Verschleißteile wie Dichtungen, Schamott- / Vermiculitplatten, Glasscheiben, Oberflächenbeschichtungen, Lack, Zugumlenkungen, Keramik / Fliesen, Steinverkleidungen, Aschekästen, Feuerroste, Rostrahmen und Feuerraumtür unterliegen nicht der Gewährleistung. Verschleißteile können gegen Berechnung über Ihren Händler bezogen werden.

### **Anbei noch einige Erläuterungen dazu:**

#### **Glasscheiben:**

Die Glasscheiben können nicht durch die Verbrennungstemperatur des Kaminofens beschädigt werden, aber durch mechanische Einflüsse (beim Transport, beim Aufstellen, zu großes Brenngut etc.). Verrußte Scheiben deuten auf eine schlechte Verbrennung hin, die mehrere Gründe haben kann ( Förderdruck / Abgasmassenstrom des Schornsteins, falsches Brennmaterial etc.).

#### **Schamotte- / Vermiculitplatten:**

Die Feuerräume unserer Kaminöfen sind mit Schamotte- / Vermiculitplatten ausgekleidet. Diese können durch Überhitzung, bzw. Mechanische Einflüsse ebenfalls beschädigt werden. Sollten diese Schamotte- / Vermiculitplatten Risse aufweisen, so sollten Sie diese erst erneuern, wenn die Metallwände des Brennraumes nicht mehr verdeckt sind.

### **Es besteht keine Gewährleistung für Schäden und Mängel an Geräten oder Teilen die verursacht sind durch:**

- durch unsachgemäße Handhabung ( z.B. Überhitzen des Kaminofens )
- äußere, chemische oder physikalische Einwirkungen bei Transport, Lagerung, Aufstellung und Benutzung des Gerätes ( z.B. Abschrecken mit Wasser, überkochende Speisen, Kondenswasser ), Überhitzung aufgrund ordnungswidrigerr Bedienung (z.B. offene Achentür), uuch Haarrissbildung bei emailierten Teilen ist kein Qualitätsmangel.
- bei Verwendung von ungeeigneten Brennstoffen
- ungründige Pflege, Verwendung ungeeigneter Putzmittel

### **Bei Ersatzteilbestellung oder Gewährleistungsansprüchen sind folgenden Daten anzugeben:**

- Vorlage des Kaufbeleges / Kaufquittung / Kassenbons als Garantienachweis
- Modell des Kaminofens / Artikel Bezeichnung
- Produkt Nr.:

(Diese Daten befinden sich auf dem Typenschild, auf der Rückseite des Kaminofens).

### **WICHTIG:**

Glasscheiben Steinverkleidungen und Vermiculitesteine stehen nicht unter der Gewährleistung des Herstellers.

### **ACHTUNG!**

Bei Bestellung der Ersatzsteine ist zu beachten, dass nachträglich gelieferte Speckstein und Natursteinteile, in kleinerem Ausmass in der Farbe und Design, von dem ersteingebeba Originalteilen abweichen können.

### **STEINVERKLEIDUNG**

Der Sandstein ist wesentlich empfindlicher als Naturstein.

Aus dem Grund ist bei den Sandsteinverkleidunge, unbedingt auf die in der Aufbau- und Bedienungsanleitung, vorgeschriebenen Gebrauchshinweise zu achten!

Bei der Überhitzung des Ofens kann zu einer Veränderung der Steinfarbe, sowie zum platzen des Steines kommen. Für diese Schäden wird keine Herstellgarantie / Haftung übernommen.

Bitte Beachten Sie hier unsere beiliegenden Garantiebestimmungen.