

# SPIRIT

E-210 • E-310 • E-410



## MONTAGEHANDLEIDING

MONTAGEANLEITUNG

NOTICE DE MONTAGE

GUIDA ALL'ASSEMBLAGGIO



**BILT**

Download on the  
App Store

GET IT ON  
Google Play

**8654334**

081024  
NL / DE / FR / IT



**NL**

- △ Knip alle vier hoeken van de doos in en vouw de zijkanten naar beneden.
- △ Monteer de barbecue op een vlakke, horizontale en zachte ondergrond.
- △ Verwijder de beschermende folie van de roestvrijstalen onderdelen voordat je de barbecue monteert.
- △ Gebruik geen elektrisch gereedschap voor de montage.
- △ Er zijn twee personen nodig voor de montage.
- △ Er zijn mogelijk visuele verschillen te zien tussen de afbeeldingen en het model dat je hebt aangeschaft.
- △ Zorg altijd dat het deksel gesloten is wanneer je je barbecue monteert of verplaatst.

**DE**

- △ Alle vier Ecken des Kartons aufschneiden und Seitenwände herunterklappen.
- △ Den Grill auf einem flachen, ebenen und weichen Untergrund montieren.
- △ Vor der Montage die Schutzfolien von den Edelstahlflächen entfernen.
- △ Für die Montage keine Elektrowerkzeuge verwenden.
- △ Die Montage muss von zwei Personen durchgeführt werden.
- △ Das erworbene Modell kann geringfügig von der Darstellung abweichen.
- △ Den Deckel beim Zusammenbauen oder Bewegen des Grills stets geschlossen halten.

**FR**

- △ Découpez les quatre coins du carton et repliez les rabats.
- △ Procédez au montage du barbecue sur une surface plane, horizontale et non rugueuse.
- △ Retirez le film protecteur des éléments en acier inoxydable avant l'installation.
- △ N'utilisez pas d'outils électriques pour le montage.
- △ Le montage requiert deux personnes.
- △ Les illustrations et le modèle acheté peuvent présenter des différences visuelles.
- △ Gardez toujours le couvercle fermé lorsque vous assemblez ou déplacez votre barbecue.

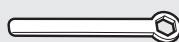
**IT**

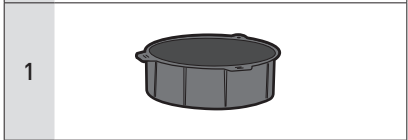
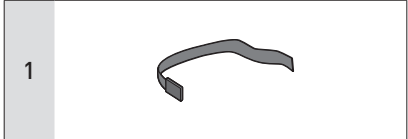
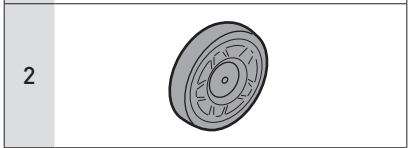
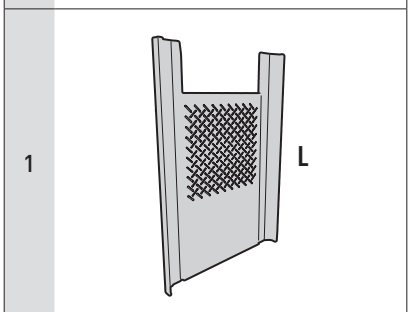
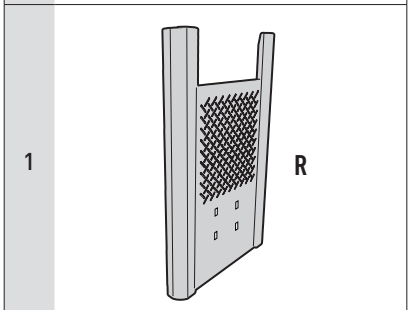
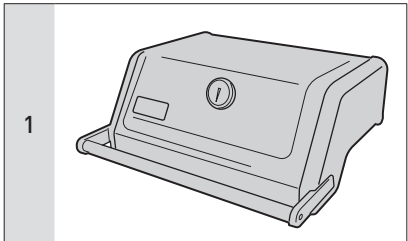
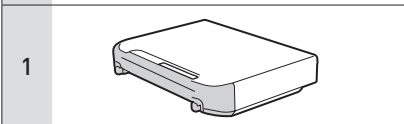
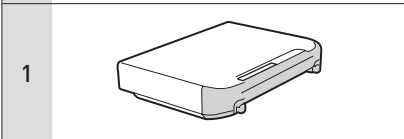
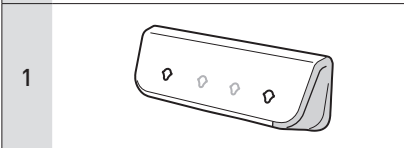
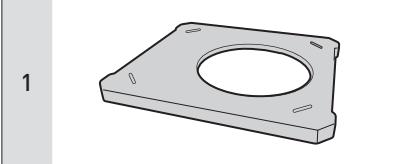
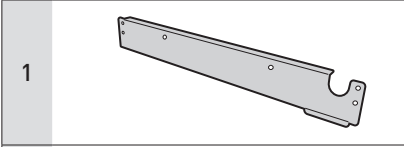
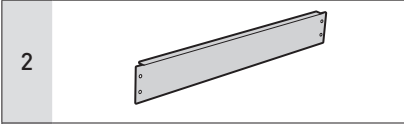
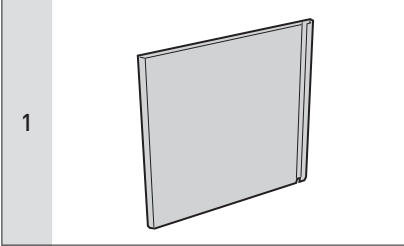
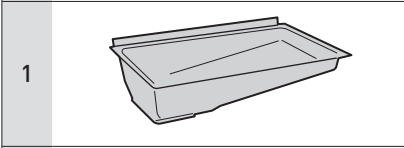
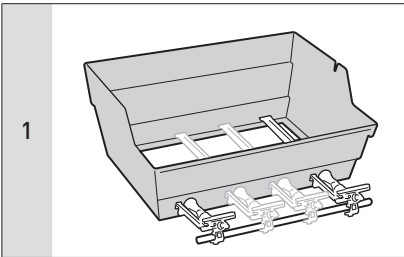
- △ Tagliare i quattro gli angoli del cartone e piegare i lati verso il basso.
- △ Assemblare il barbecue su una superficie piana, livellata e morbida.
- △ Rimuovere la pellicola protettiva dalle parti in acciaio inox prima dell'installazione.
- △ Non utilizzare utensili elettrici per l'assemblaggio.
- △ Per l'assemblaggio sono necessarie due persone.
- △ Il modello acquistato potrebbe differire visivamente da quello illustrato.
- △ Tenere sempre chiuso il coperchio quando si assembla o si sposta il barbecue.


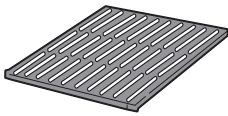
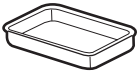

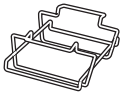

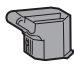
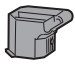
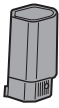
**BENODIGD GEREEDSCHAP:  
ERFORDERLICHE WERKZEUGE:  
OUTILS NÉCESSAIRES :  
ATTREZZI NECESSARI:**

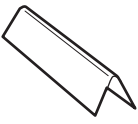



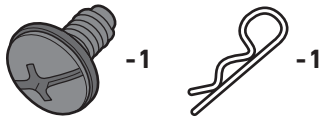
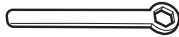
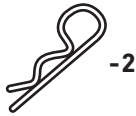
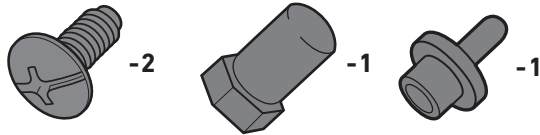
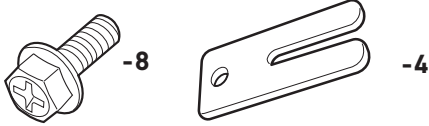
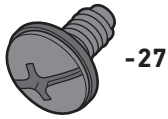
**INBEGREPEN GEREEDSCHAP:  
ENTHALTENE WERKZEUGE:  
OUTILS INCLUS :  
ATTREZZI INCLUSI:**





1	
2	
1	
1	
1	
1	
1	
1	
2	

210	310	410	
3	3	4	
2	3	4	

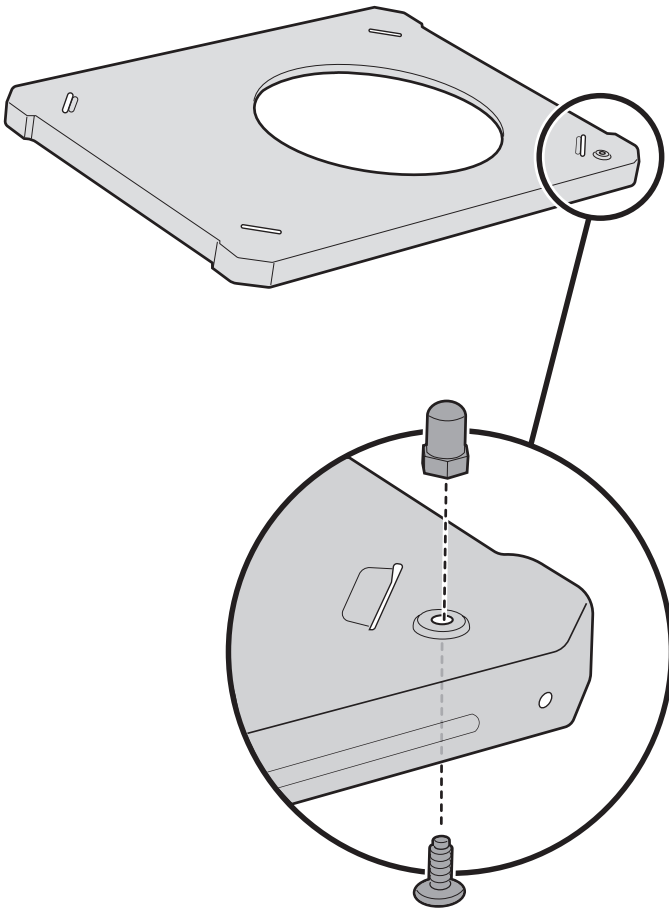
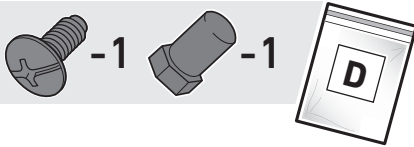


- Extra montagemateriaal
- Zusätzlich benötigte Teile
- Visserie supplémentaire
- Minuteria aggiuntiva

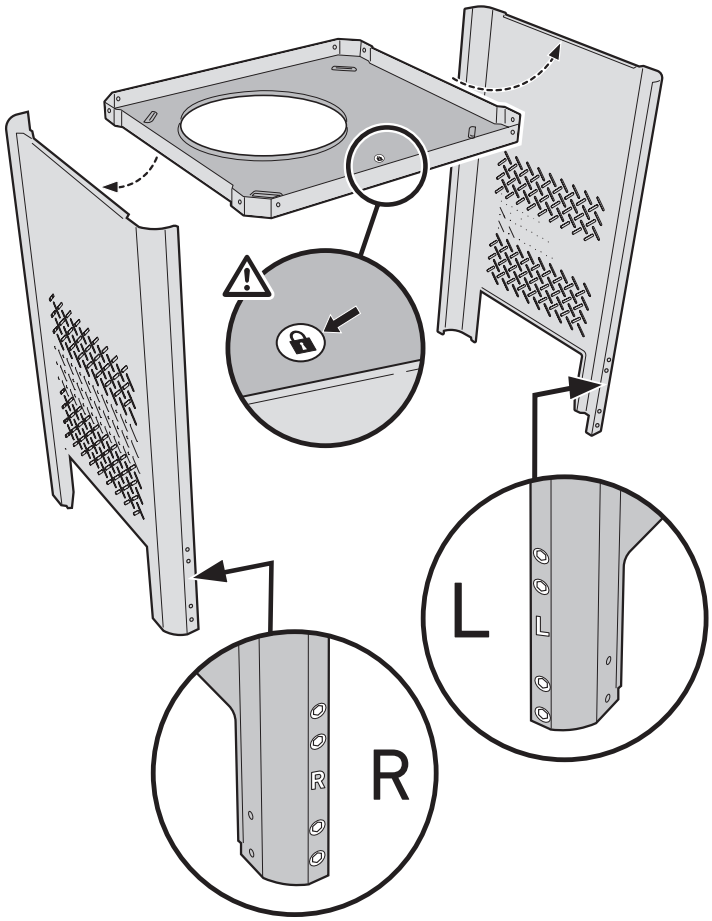
# 1

- ⚠ Monteer de barbecue op een vlakke, horizontale en zachte ondergrond.
- ⚠ Den Grill auf einem flachen, ebenen und weichen Untergrund montieren.
- ⚠ Procédez au montage du barbecue sur une surface plane, horizontale et non rugueuse.
- ⚠ Assemblare il barbecue su una superficie piana, orizzontale e morbida.

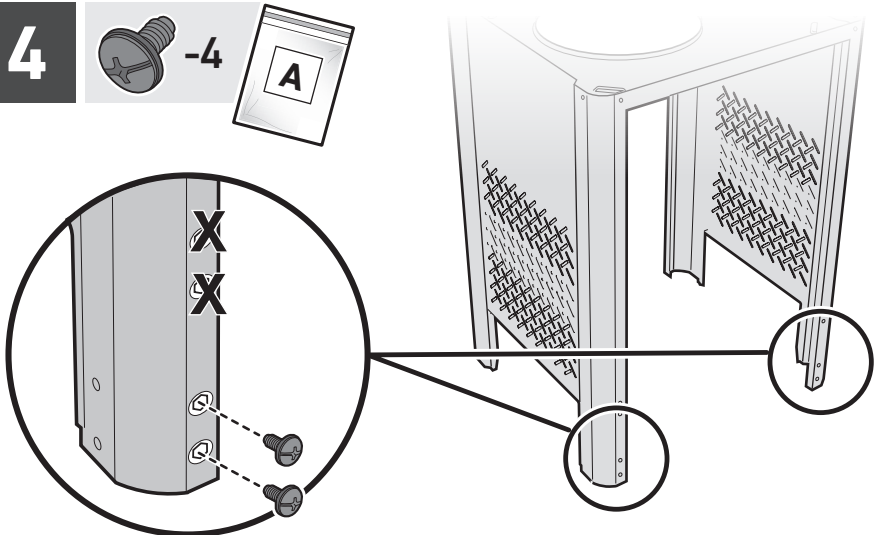
# 2



3



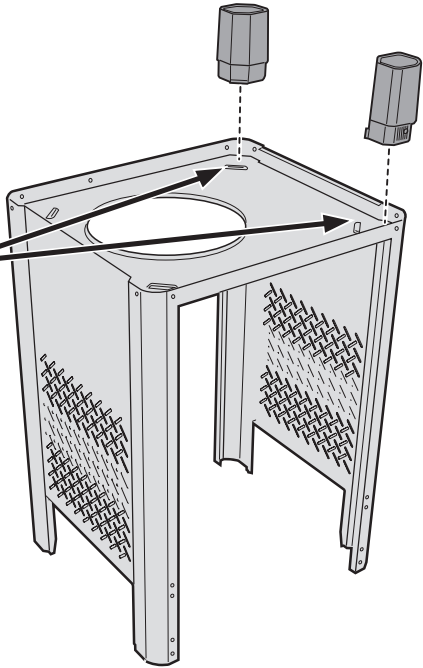
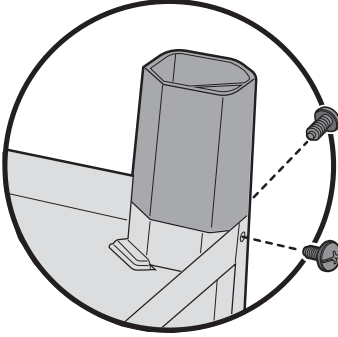
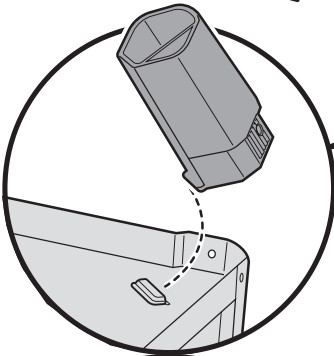
4



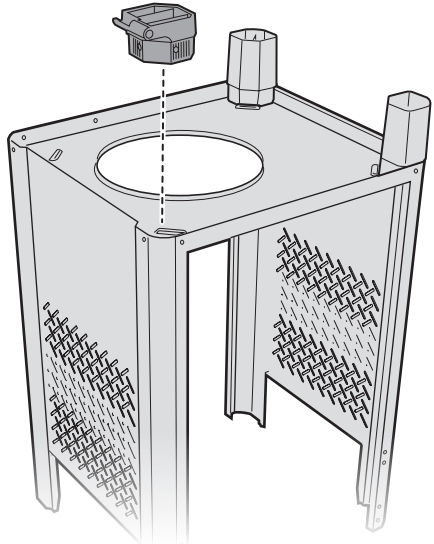
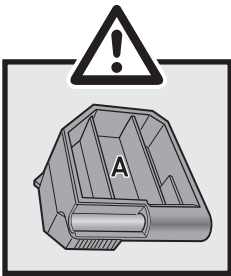
5



-4



6

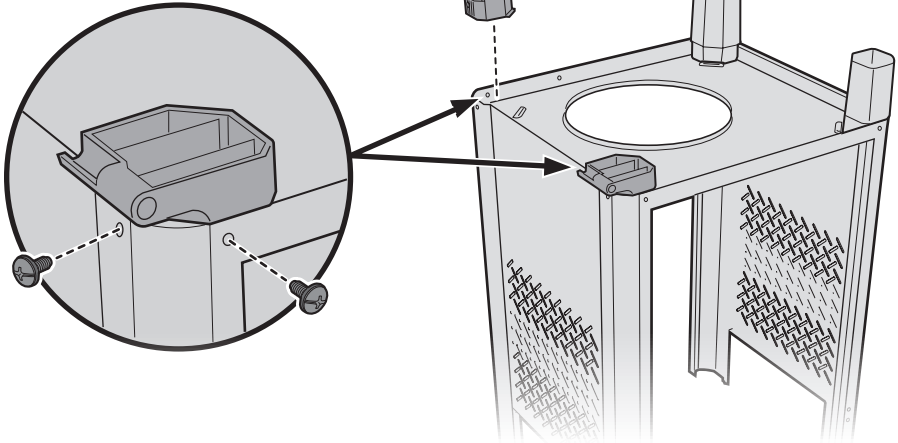
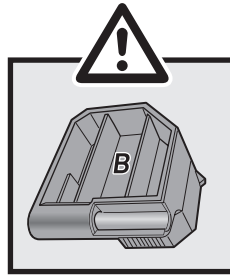




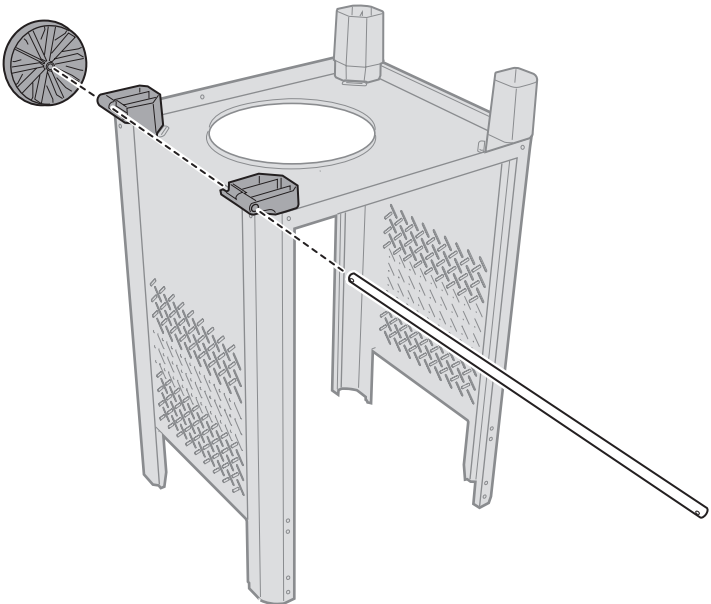
7



-4

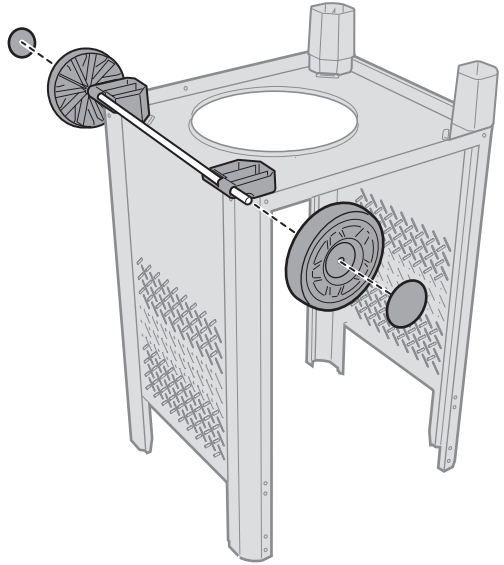
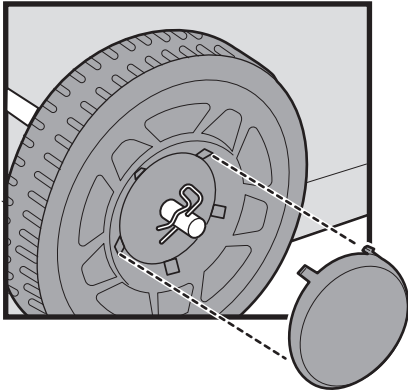
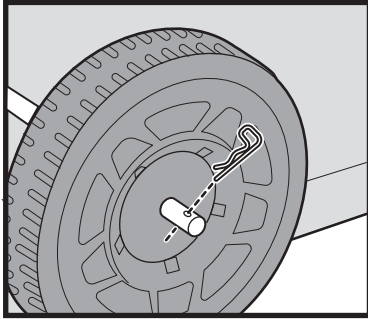


8



9

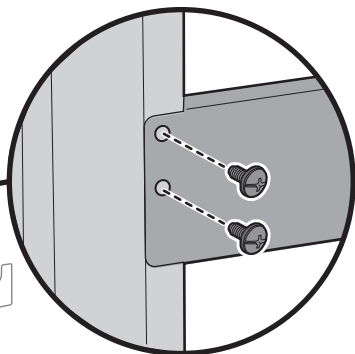
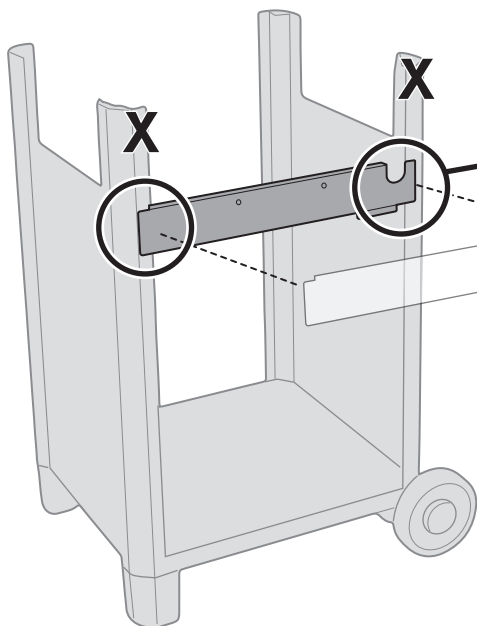
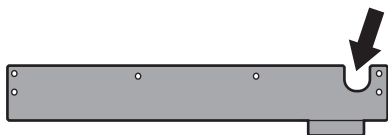
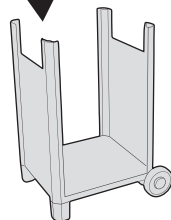
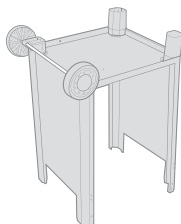
-2



10



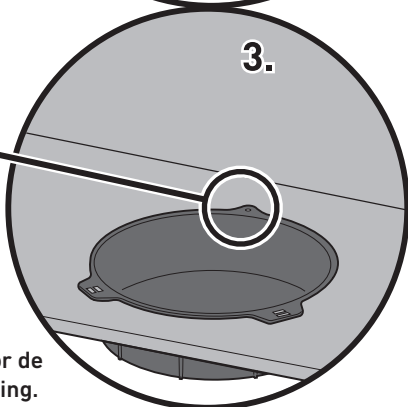
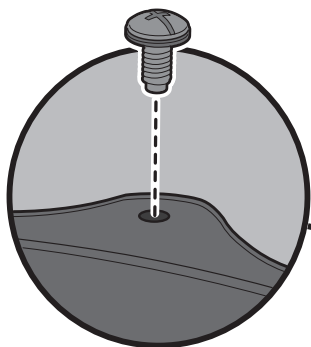
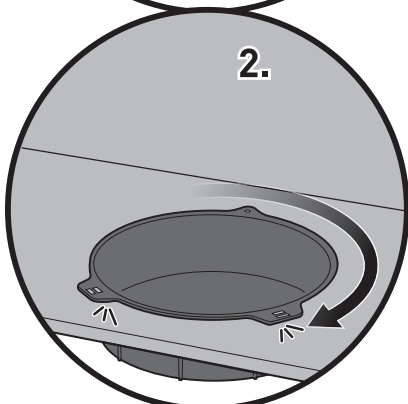
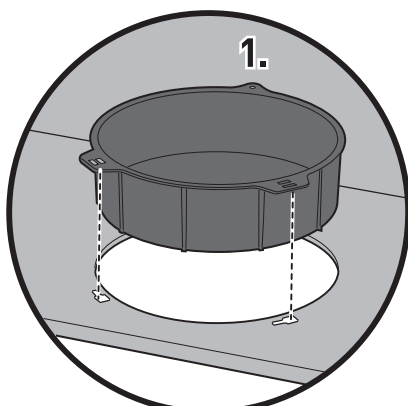
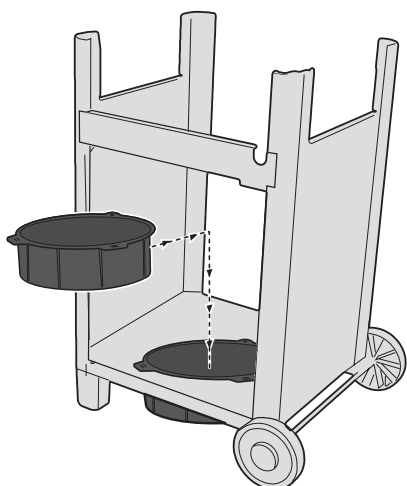
-4



# 11



-1



⚠ Raadpleeg de gebruikershandleiding voor de volledige instructies over de gasaansluiting.

⚠ Für eine umfassende Anleitung zu den Gasanschlüssen siehe Benutzerhandbuch.

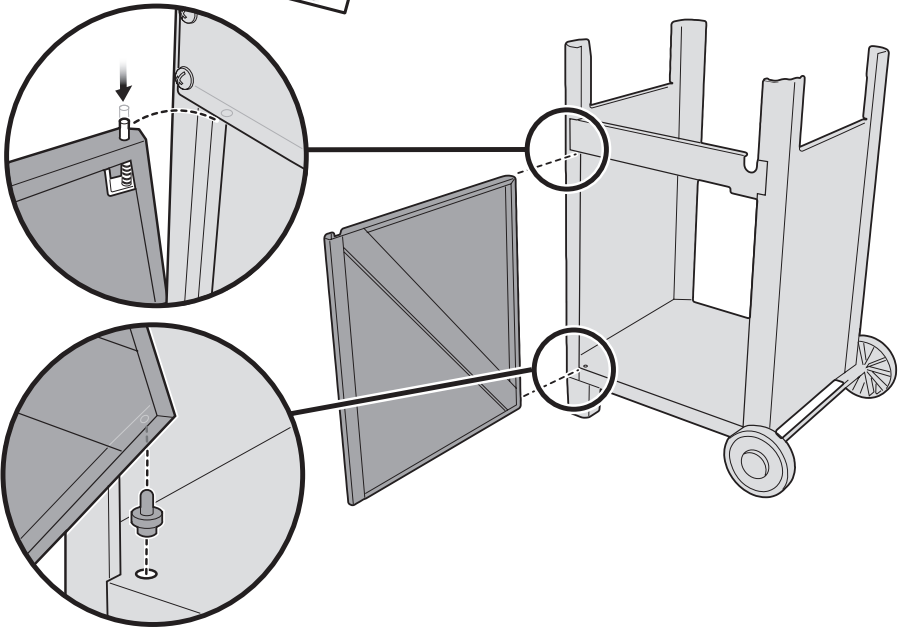
⚠ Reportez-vous à la notice d'utilisation pour des instructions complètes sur le gaz.

⚠ Per le istruzioni complete sul gas, vedere il Manuale utente.

12



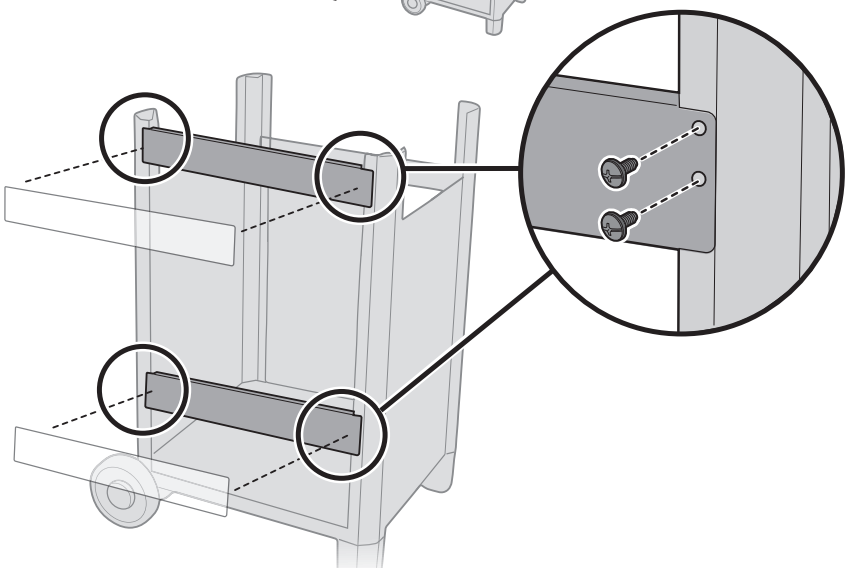
-1

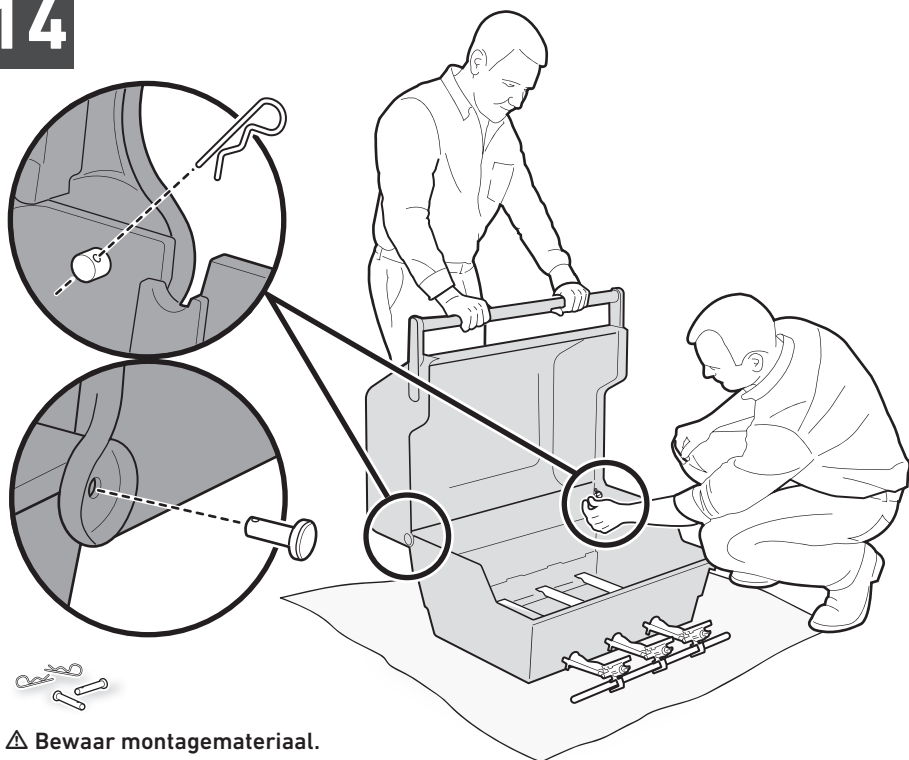


13



-8



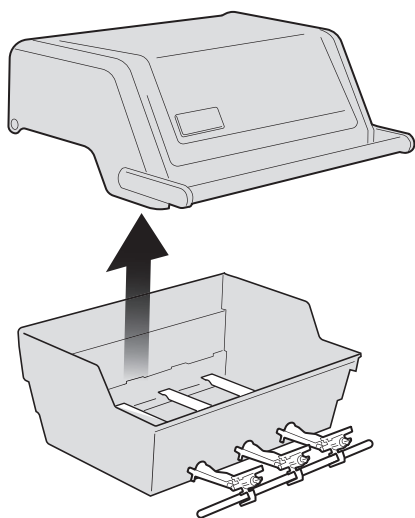


⚠ Bewaar montage materiaal.

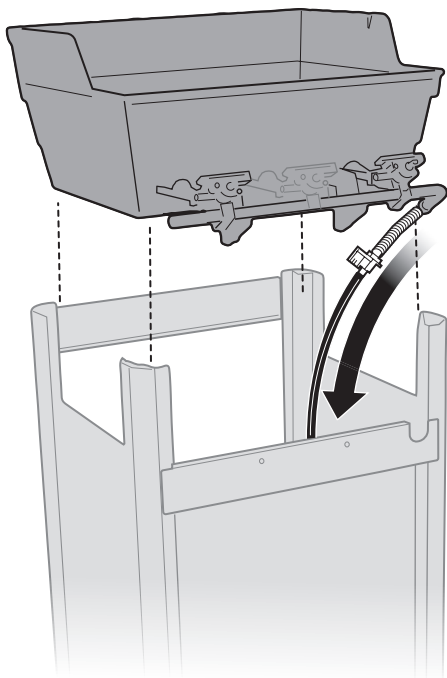
⚠ Beschläge aufbewahren.

⚠ Conservez les vis.

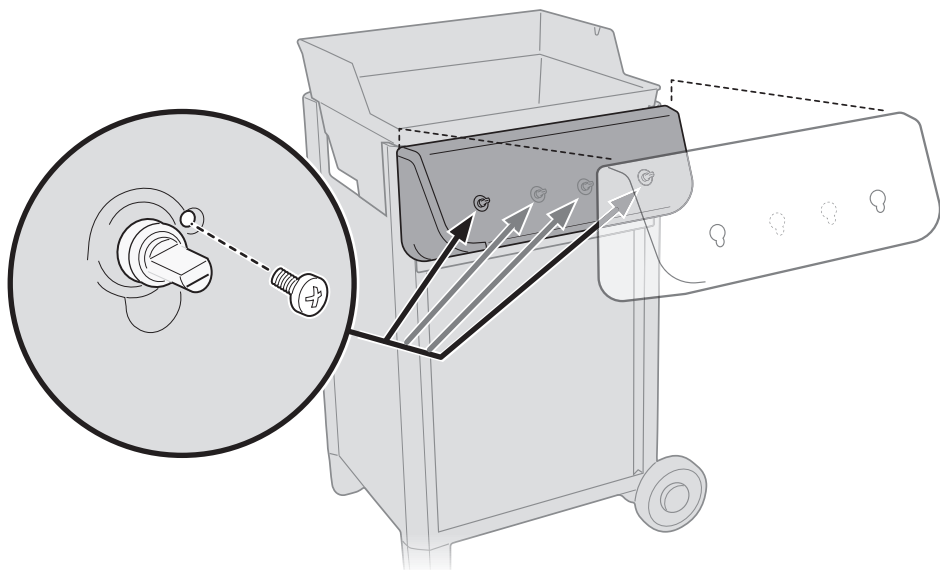
⚠ Conservare la minuteria.



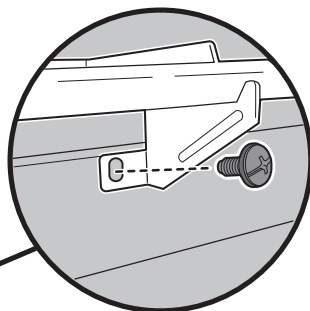
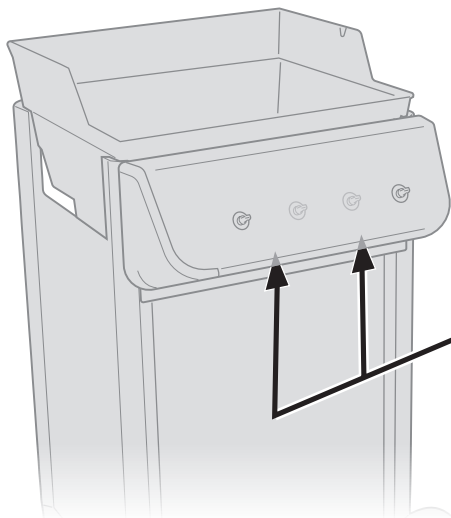
15



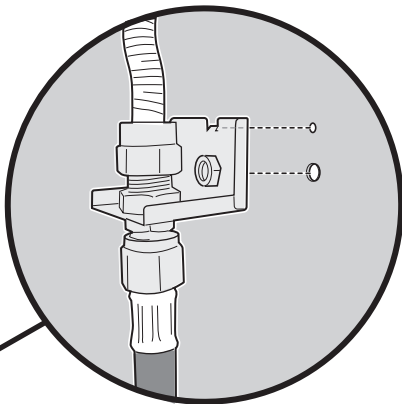
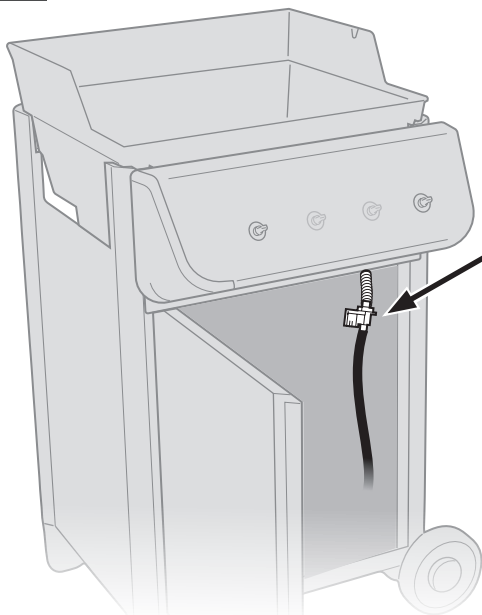
16



17



18

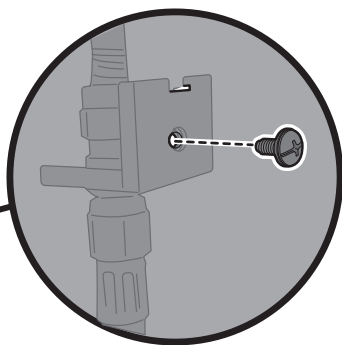
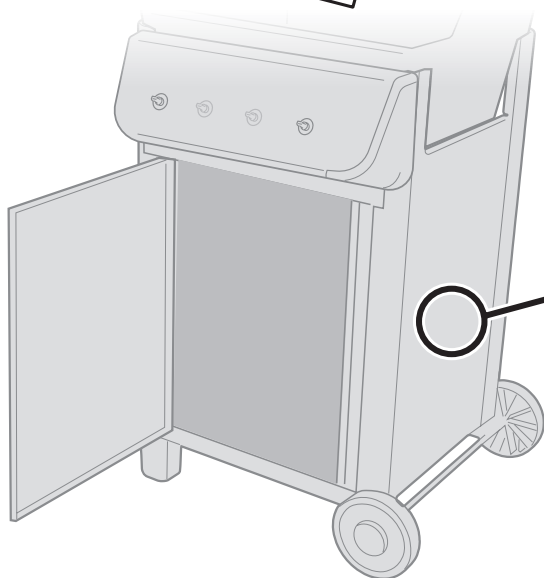




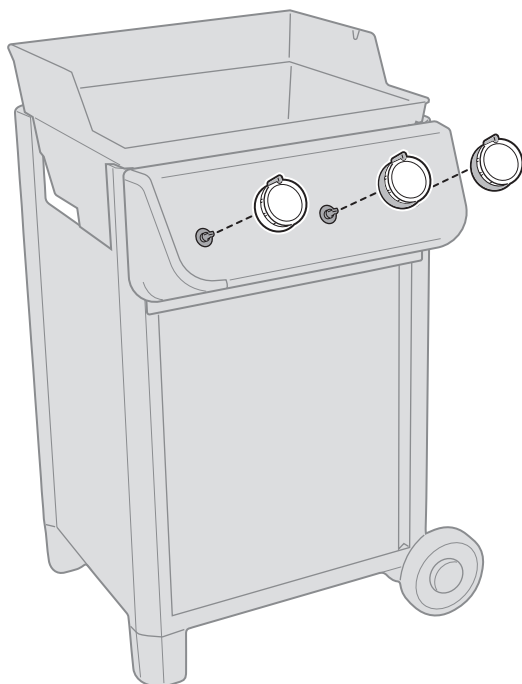
19



-1



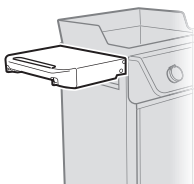
20



# 21



-2

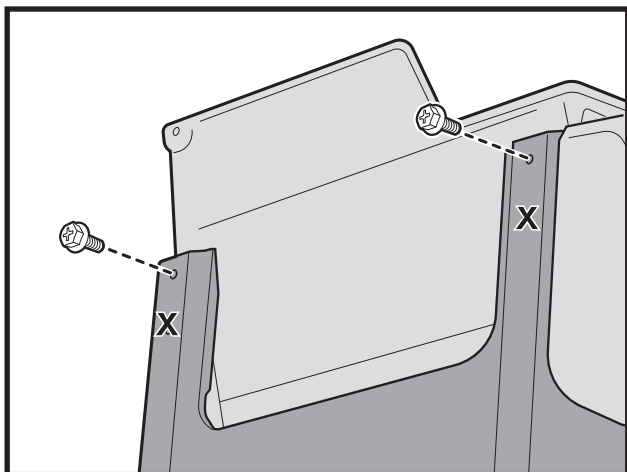


**Alleen handvast  
aandraaien.**

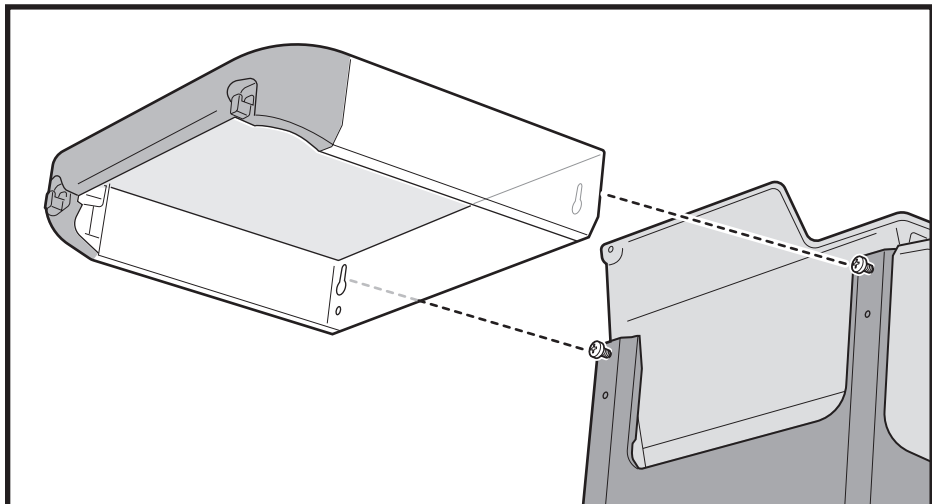
**Nur handfest  
anziehen.**

**Serrez uniquement à  
la main.**

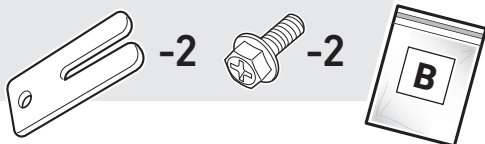
**Serrare solo  
manualmente.**



# 22



# 23

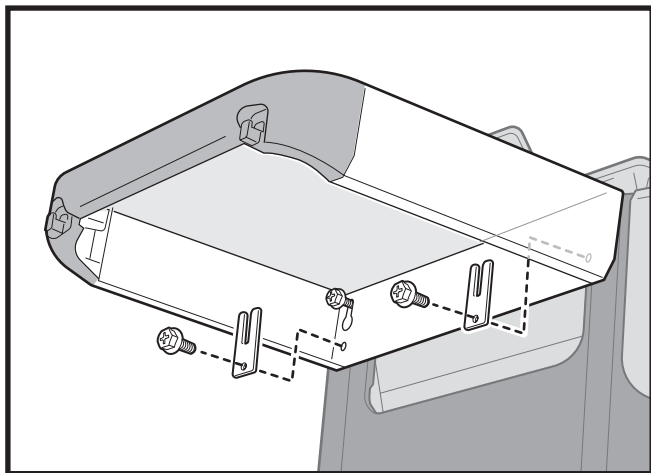


**Draai alle schroeven goed vast.**

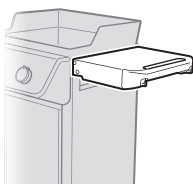
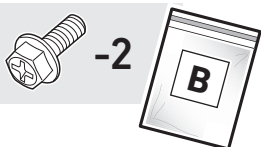
**Alle Befestigungselemente vollständig festziehen.**

**Serrez toutes les fixations à fond.**

**Serrare completamente tutti i dispositivi di fissaggio.**



# 24

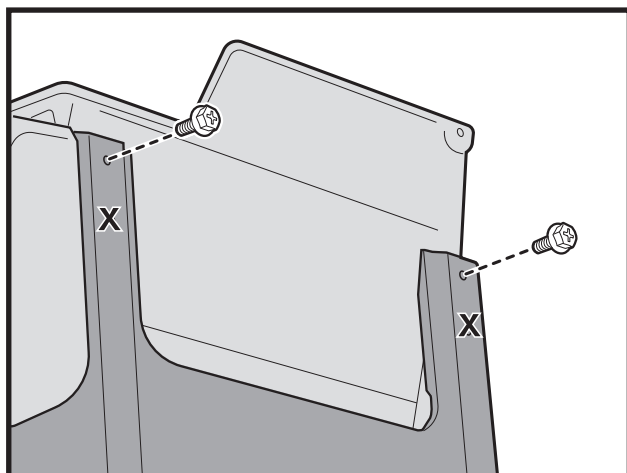


**Alleen handvast aandraaien.**

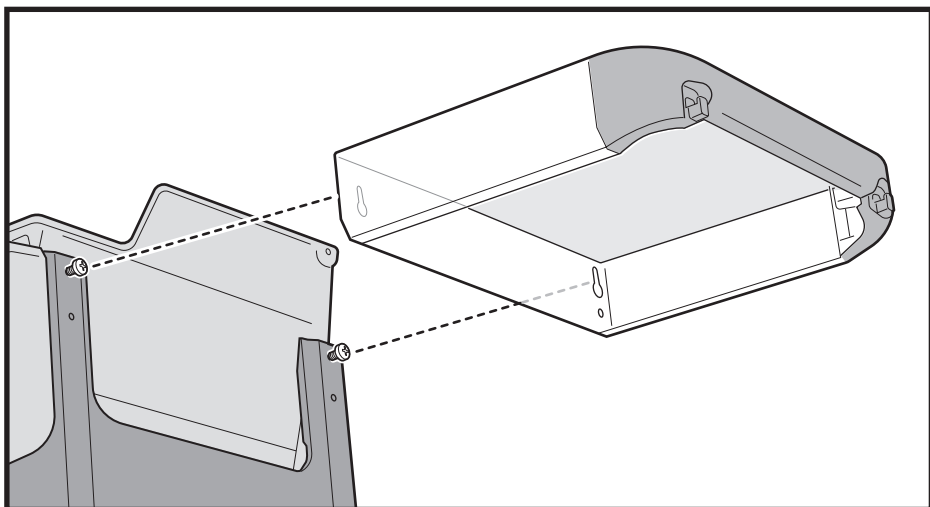
**Nur handfest anziehen.**

**Serrez uniquement à la main.**

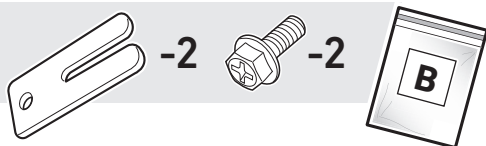
**Serrare solo manualmente.**



# 25



# 26

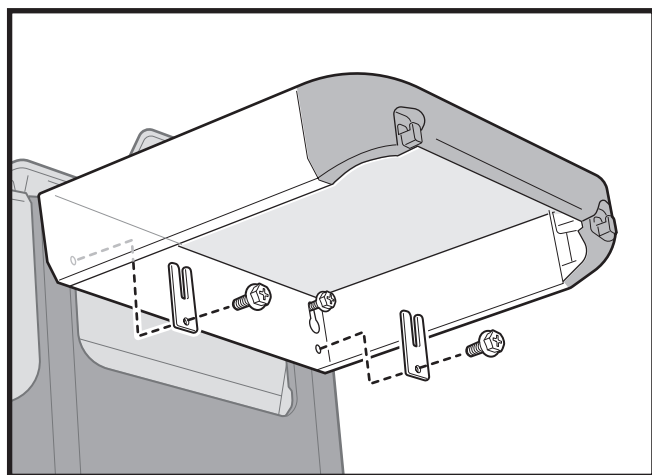


**Draai alle schroeven goed vast.**

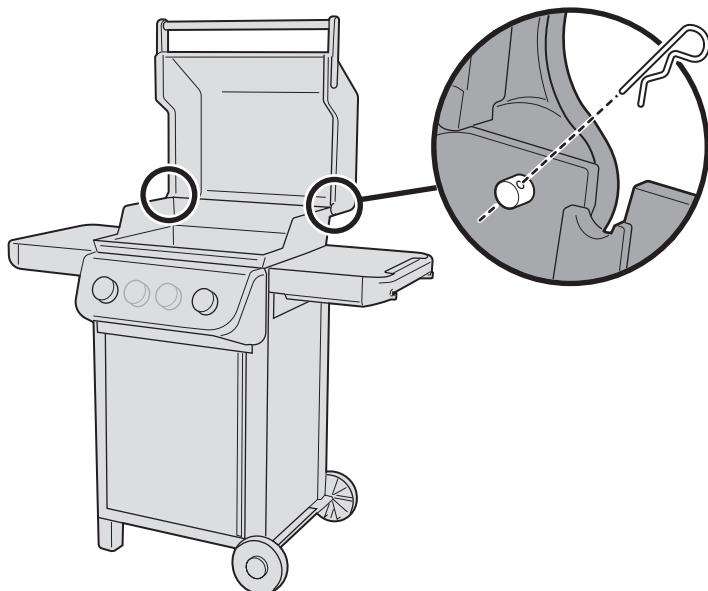
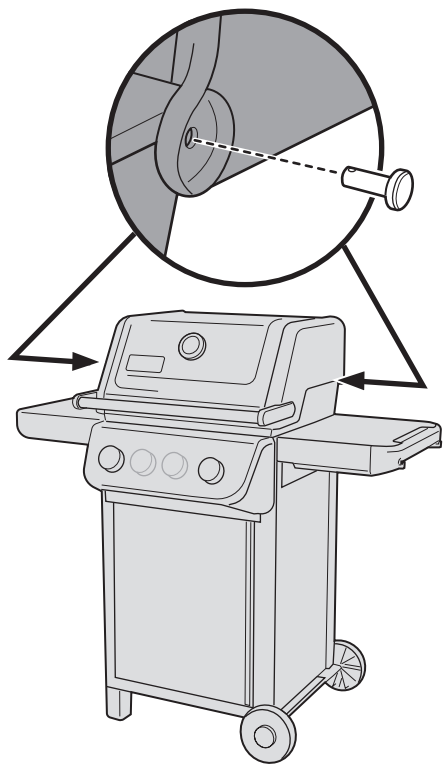
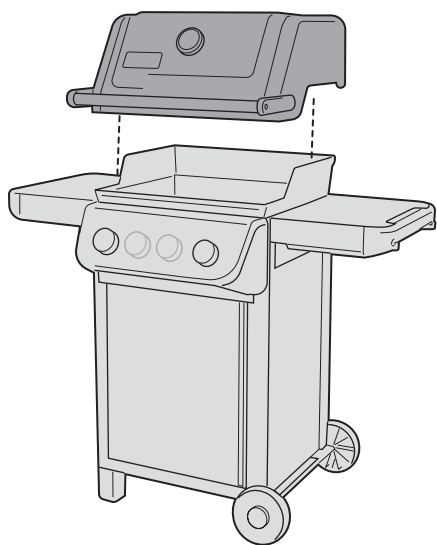
**Alle Befestigungselemente vollständig festziehen.**

**Serrez toutes les fixations à fond.**

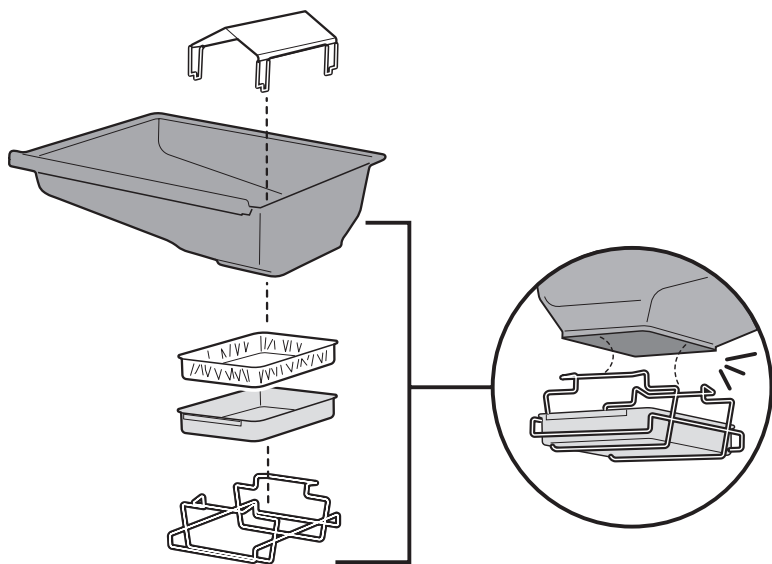
**Serrare completamente tutti i dispositivi di fissaggio.**



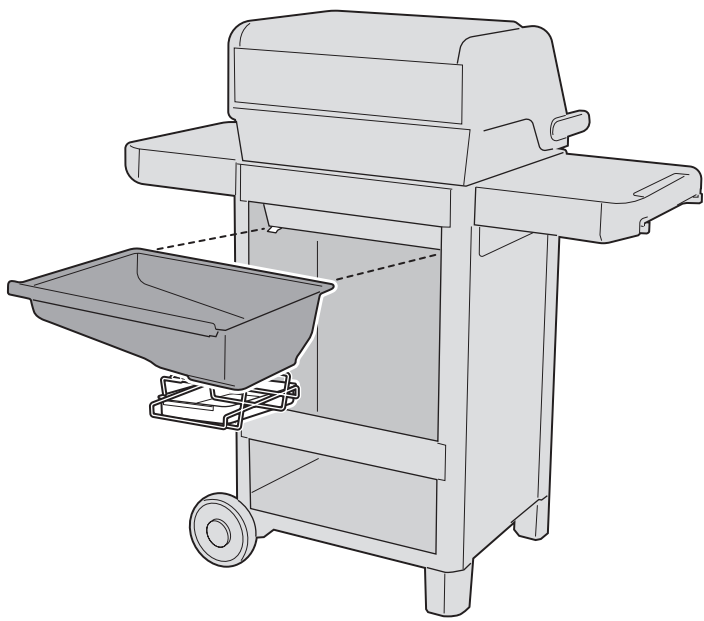
27



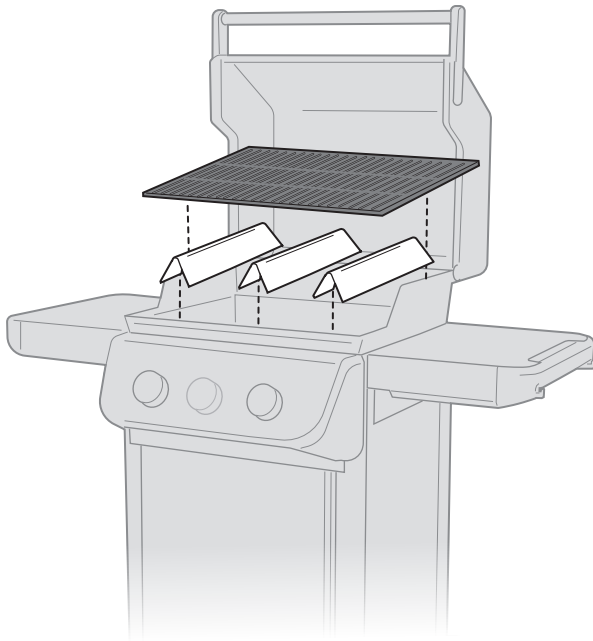
28



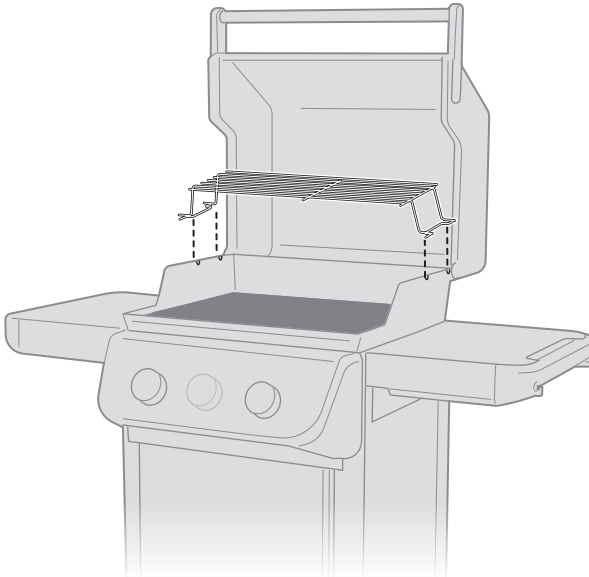
29



30



31



- ⚠ Zorg ervoor dat alle onderdelen zijn gemonteerd en de schroeven volledig zijn aangedraaid voordat je de barbecue in gebruik neemt.
- ⚠ Stelle sicher, dass alle Teile ordnungsgemäß zusammengebaut und sicher befestigt sind, bevor du den Grill in Betrieb nimmst.
- ⚠ Assurez-vous que toutes les pièces sont assemblées et que toutes les vis sont serrées avant de faire fonctionner votre barbecue.
- ⚠ Prima di utilizzare il barbecue, assicurarsi che tutte le parti siano assemblate e che la minuteria sia serrata.

## REGISTREREN.

Registreer je barbecue en ontvang exclusieve WEBER-content waarmee je de ultieme held van je achtertuin wordt.

## HEUTE REGISTRIEREN.

Registriere deinen Grill, um exklusive WEBER Inhalte zu erhalten, mit denen du zum ultimativen Grillhelden wirst.

## INSCRIVEZ-VOUS DÈS AUJOURD'HUI.

Enregistrez votre barbecue pour recevoir des informations exclusives de WEBER qui feront de vous le ou la spécialiste des grillades.

## REGISTRATI OGGI.

Registra il tuo barbecue per ricevere contenuti WEBER esclusivi che ti faranno diventare un vero re della griglia.

