

# Technical information 3722

## SE

1. Batteridrivnen ljusslinga med LED, skymningssensor som tänder ljusslingan vid skymning och timer, 6 eller 9 timmar. 4 st. batterier av typ AA/R6 1,5V, ger normalt ca. 180 timmars brinntid. Ljusslingan är sedan släckt 15 eller 18 timmar och tänds igen vid skymning nästa dag.
2. Batteriboxen får ej vara täckt om skymningssensorn ska ge önskad funktion.
3. Ljuskällan är ej utbytbar.
4. Batterier ingår ej.
5. Detta är en juldekoration och inte en leksak.
6. Förvara produkten utan batterier om produkten inte används under en längre tid.

## DE

1. Batteriebetriebene Lichterkette mit LED, Lichtsensor, der die Lichterkette bei Dämmung leuchten lässt und ein Timer für 6 oder 9 Stunden. 4 Batterien vom Typ R6 (AA) 1,5V ergeben normalerweise eine Leuchtdauer von ca. 180 Stunden. Die Lichterkette ist AUS für 15 oder 18 Stunden und geht bei Dämmerung am nächsten Tag wieder AN.
2. Für eine einwandfreie Funktion darf der Lichtsensor an der Batteriebox nicht abgedeckt werden.
3. Die Leuchtquelle (Lampe) ist nicht auswechselbar.
4. Batterien sind im Lieferumfang nicht enthalten.
5. Dieser Artikel ist eine Weihnachtsbeleuchtung und kein Spielzeug.
6. Lagern Sie das Produkt ohne Batterien, wenn es für längere Zeit nicht in Betrieb genommen wird.

## GB

1. Battery operated light set with LED, a dusk to dawn sensor which lights up the lighting chain at dusk and timer, for 6 or 9 hours. 4 pcs. batteries of type AA/R6 1,5V gives an average life of around 180 hours. The light set is OFF for 15 or 18 hours and is ON at dusk next day.
2. Do not cover the dusk to dawn sensor on the battery box, for correct function.
3. Light source (lamp) is not replaceable.
4. Batteries are not included.
5. This item is a Christmas ornament and not a toy.
6. Store the product without batteries if the product is not to be used for a long time.

## FR

1. Guirlande lumineuse LED sur piles, avec détecteur crépusculaire qui fait briller la guirlande au crépuscule et minuterie pour 6 ou 9 heures. 4 piles du type R6 (AA) 1,5V assure normalement environ 180 heures d'utilisation. La guirlande s'éteint pour 15 ou 18 heures et recommence à briller le lendemain au crépuscule.
2. Ne couvrez pas le détecteur crépusculaire à la caisse à batteries pour une fonction correcte.
3. La source lumineuse (ampoule) n'est pas remplaçable.
4. Les piles ne sont pas comprises.
5. Ceci est une décoration de Noël et pas un jouet.
6. Conservez le produit sans piles, si le produit est mis hors service pour longtemps.

## FI

1. Paristokäyttöinen LED valosarja, hämäräkytkin ja ajastin 6 tai 9 tuntia. 4 kpl R6 (AA) 1,5V Paristot tuottavat keskimäärin noin 180 tunnin käyttöajan. Valosarja on pois päältä 15 tai 18 tuntia ja syttyy sen jälkeen hämärän laskeuduttua.
2. Jotta valosarja toimisi normaalisti ei paristokotelossa olevaa hämäräkytkintä pidä peittää.
3. Lamppu ei ole vaihdettavissa.
4. Paristot eivät sisälly pakkaukseen.
5. Tämä ei ole lelu vaan jouluiuinen koristevalaisin.
6. Poista paristot varastoinnin ajaksi.

## DK

1. Batteridrevet lyskæde med LED, skumringssensor som tænder lyskæden efter solnedgang og timer, 6 eller 9 timer. 4 stk batterier af typen AA (R6) 1,5V giver normalt cirka 180 timers brændetid. Lyskæden er efterfølgende slukket i 15 eller 18 timer og tændes igen efter solnedgang næste dag.
2. Batteriboksen må ikke være tildækket hvis sensoren skal være funktionsdygtig.
3. Lyskildene er ikke udsiftbar.
4. Batterier medfølger ikke.
5. Dette produkt er en jule-dekoration og ikke legetøj.
6. Opbevar produktet uden batterier i hvis produktet ikke anvendes i længere tid.

## NO

1. Batteridrevet lyssett med LED, skumringssensor som tenner lyssettet ved skumring og timer, 6 eller 9 timer, 4 stk. batterier type AA/R6 1,5V, gir vanligvis omtrent 180 timers brennetid. Lyssettet slukkes 15 eller 18 timer og tennes igjen ved skumring neste dag.
2. Batteriboksen skal ikke dekkes til hvis skumringssensoren skal gi ønsket funksjon.
3. Pærerne kan ikke udskiftes.
4. Batterier inngår ikke.
5. Dette er et juleprodukt og ikke et leketøy.
6. Oppbevar produktet uten batterier hvis produktet ikke brukes over lengre tid.

## NL

1. LED Lichtsnoer op batterij met schemersensor die het snoer inschakelt wanneer de schemering invalt en 6- of 9-uurs timer. 4x batterij type R6 (AA) 1,5V hebben een levensduur van ca. 180 uur. Het snoer wordt uitgeschakeld (OFF) gedurende 15 of 18 uur en weer ingeschakeld (ON) bij invallende schemering.
2. Dek de schemerschakelaar op het batterijcompartiment niet af voor correcte werking.
3. De lichtbron (lamp) kan niet vervangen worden.
4. Batterijen niet meegeleverd.
5. Dit product is Kerstdecoratie en geen speelgoed.
6. Berg het product op zonder batterijen indien het artikel voor langere tijd niet wordt gebruikt.

## PL

1. Lampki LED z zasilaniem bateryjnym, z czujnikiem zmierzchowym, który zapala lampki o zmierzchu, i wyłącznikiem czasowym z możliwością ustawienia 6 lub 9 godzin świecenia. 4 baterie typu AA/R6 1,5V zapewniają przeciętny czas świecenia około 180 godzin. Lampki nie świecą przez 15 lub 18 godzin i zapalają się o zmierzchu następnego dnia.

# Technical information 3722

2. Aby zapewnić prawidłowe działanie, nie należy zakrywać czujnika zmierzchowego w pojemniku na baterie.
3. Źródła światła (lampki) nie są wymienne.
4. Komplet nie zawiera baterii.
5. To jest dekoracja Bożonarodzeniowa a nie zabawka.
6. Produkt, który nie będzie używany przez dłuższy czas, należy przechowywać bez baterii.

## ES

1. Juego de luces LED a pilas, con sensor nocturno que enciende las luces al anochecer por 6 o 9 horas. 4 pilas tipo AA/R6 1,5V para aproximadamente 180 horas de funcionamiento. Las luces se apagan por 15 o 18 horas y se encienden al anochecer del día siguiente.
2. Para garantizar el funcionamiento correcto, no cubra el sensor nocturno situado en la caja de pilas.
3. La fuente luminosa no son recambiables.
4. Las pilas no están incluidas.
5. Este producto es un adorno de Navidad y no un juguete.
6. Retire las pilas del producto si lo va a guardar por un periodo prolongado.

## IT

1. Set di luci al LED a batteria, un sensore dal tramonto all'alba che accende le luci al tramonto e un timer da 6 o 9 ore. 4 pile tipo AA/R6 da 1,5V offrono una durata media di 180 ore. La luce si spegne per 15 o 18 ore e si accende al tramonto del giorno dopo.
2. Per un corretto funzionamento, non coprire il sensore dal tramonto all'alba posizionato sul vano batteria.
3. Le fonti luminose non sono sostituibili.
4. Le batterie non sono incluse.
5. Questo articolo è un ornamento natalizio, non un giocattolo.
6. Conservare il prodotto senza batterie questo non verrà utilizzato per un lungo periodo di tempo.

## CZ

1. Bateriové svítidlo s LED diodami, čidlem soumraku, který za soumraku rozsvítí světelný řetěz, a časovačem na 6 nebo 9 hodin. Se 4 ks baterií typu AA/R6 1,5V je průměrná životnost okolo 180 hodin. Svítidlo je vypnuté po dobu 15 nebo 18 hodin a dalšího dne za soumraku se opět zapne.
2. Pro zajištění správné funkce nezakrývejte čidlo soumraku, které je umístěno na krytu baterií.
3. Světelný zdroj (žárovku) nelze vyměnit.
4. Baterie nejsou obsaženy.
5. Tento výrobek je vánoční ozdoba, nikoli hračka.
6. Výrobek skladujte bez baterií, pokud se nebude delší dobu používat.

## SK

1. Súprava LED svetiel na batérie, snímač súmraku a úsvitu, ktorý rozsvieti reťaz svetiel za šera, a časovač na 6 alebo 9 hodín. 4 batérie typu AA/R6 1,5V vydržia približne 180 hodín. Súprava svetiel je vypnutá 15 alebo 18 hodín a rozsvieti sa pri súmraku nasledujúci deň.
2. Pre zabezpečenie správneho fungovania nezakrývajte snímač súmraku na kryte batérií.
3. Zdroj svetla (lampa) sa nedá vymieňať.
4. Batérie nie sú súčasťou dodávky.
5. Tento výrobok je vianočná ozdoba, nie hračka.
6. Výrobok skladujte bez batérií, pokiaľ sa nebude dlhší čas používať.

## HU

1. Elemmel működtetett fényfűzér készlet LED izzókkal, 'alkonyattól pirkadatig' érzékelővel, amely alkonyatkor bekapcsolja a világítást, és időzítővel, 6 vagy 9 órás működés. 4 darab R6 (AA) 1,5V elemmel működik, kb. 180 órás átlag élettartammal. A fényfűzér 15 vagy 18 órán keresztül KIKAPCSOLT állapotban marad, majd a következő nap alkonyatkor kapcsol BE.

2. A megfelelő működés érdekében ne takarja le az elemrekeszen található 'alkonyattól pirkadatig' érzékelőt.
3. A fényforrás (lámpa) nem cserélhető.
4. Elemeket nem tartalmaz.
5. Ez a termék egy karácsonyi dísz, és nem játék.
6. Ha a terméket hosszabb ideig nem használja, vegye ki belőle az elemeket.

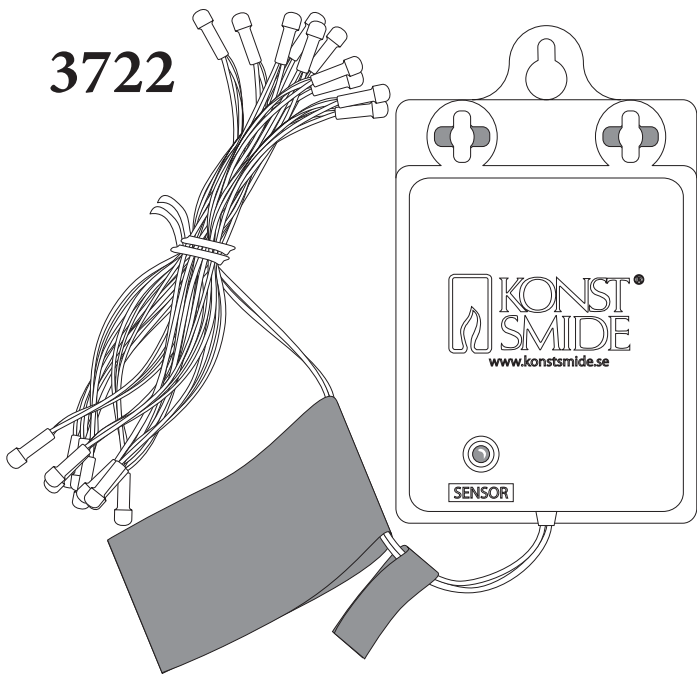
## RO

1. Set de iluminare cu baterii pe bază de leduri, senzor zi-noapte care activează lanțul de iluminare la apus și temporizator pentru 6 sau 9 ore. 4 baterii tip AA/R6 de 1,5V, cu o durabilitate medie de 180 ore. Setul de iluminare este stins timp de 15 sau 18 ore și este aprins la apus, în următoarea zi.
2. Pentru o funcționare corectă, nu acoperiți senzorul zi-noapte de pe cutia de baterii.
3. Sursa de lumină (lampa) nu este înlocuibilă.
4. Bateriile nu sunt incluse.
5. Acest articol este un ornament de Crăciun, nu o jucărie.
6. Depozitați produsul fără baterii în cazul în care nu îl veți utiliza pentru o perioadă lungă de timp.

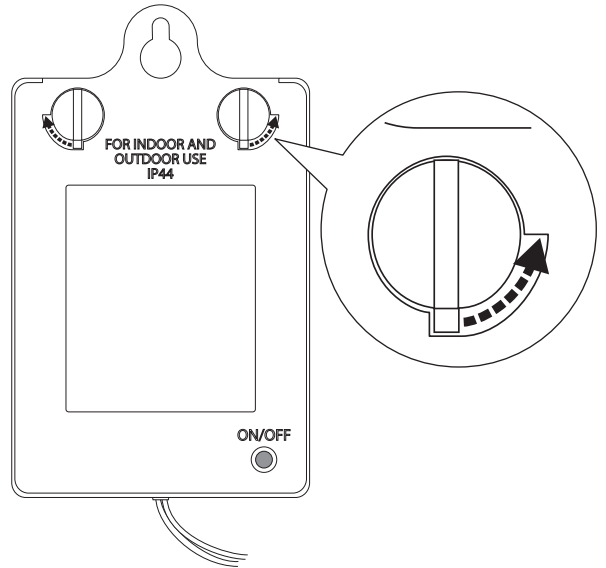
## RU

1. Светодиодный осветительный прибор с элементами питания и датчиком сумерек, который включает прибор с наступлением сумерек, а также таймером на 6 или 9 часов. 4 элемента питания AA/R6 1,5В обеспечивают среднюю продолжительность работы 180 часов. Прибор выключается на 15-18 часов, после чего снова включается на следующий день с наступлением сумерек.
2. Не закрывайте датчик сумерек на отсеке элементов питания, чтобы не препятствовать его правильной работе.
3. Источник света (лампа) не заменяется.
4. Батареи не входят в комплект.
5. Данное изделие представляет собой новогоднее украшение и не является игрушкой.
6. Если вы не собираетесь пользоваться изделием в течение длительного времени, выньте из него элементы питания.

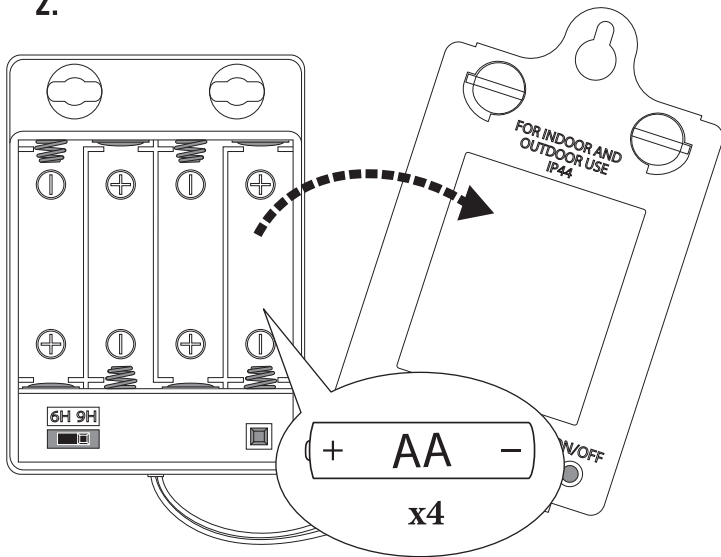
3722



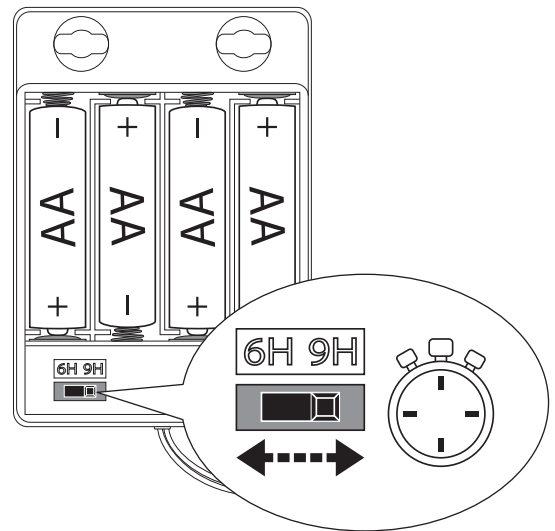
1.



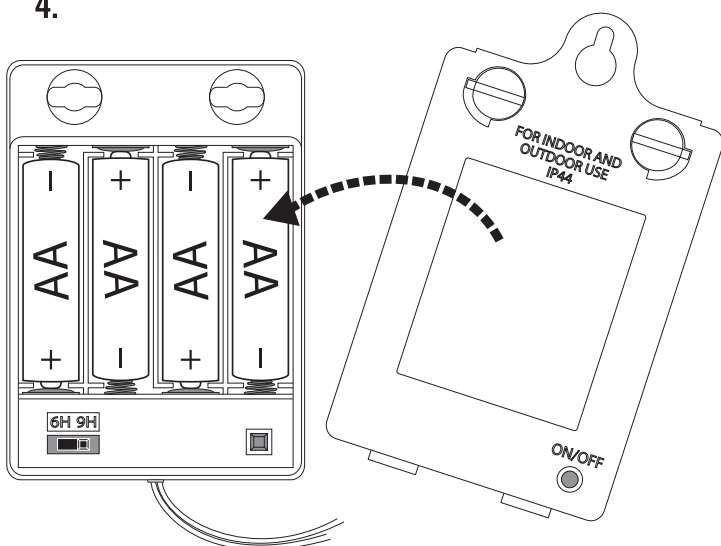
2.



3.



4.



5.

