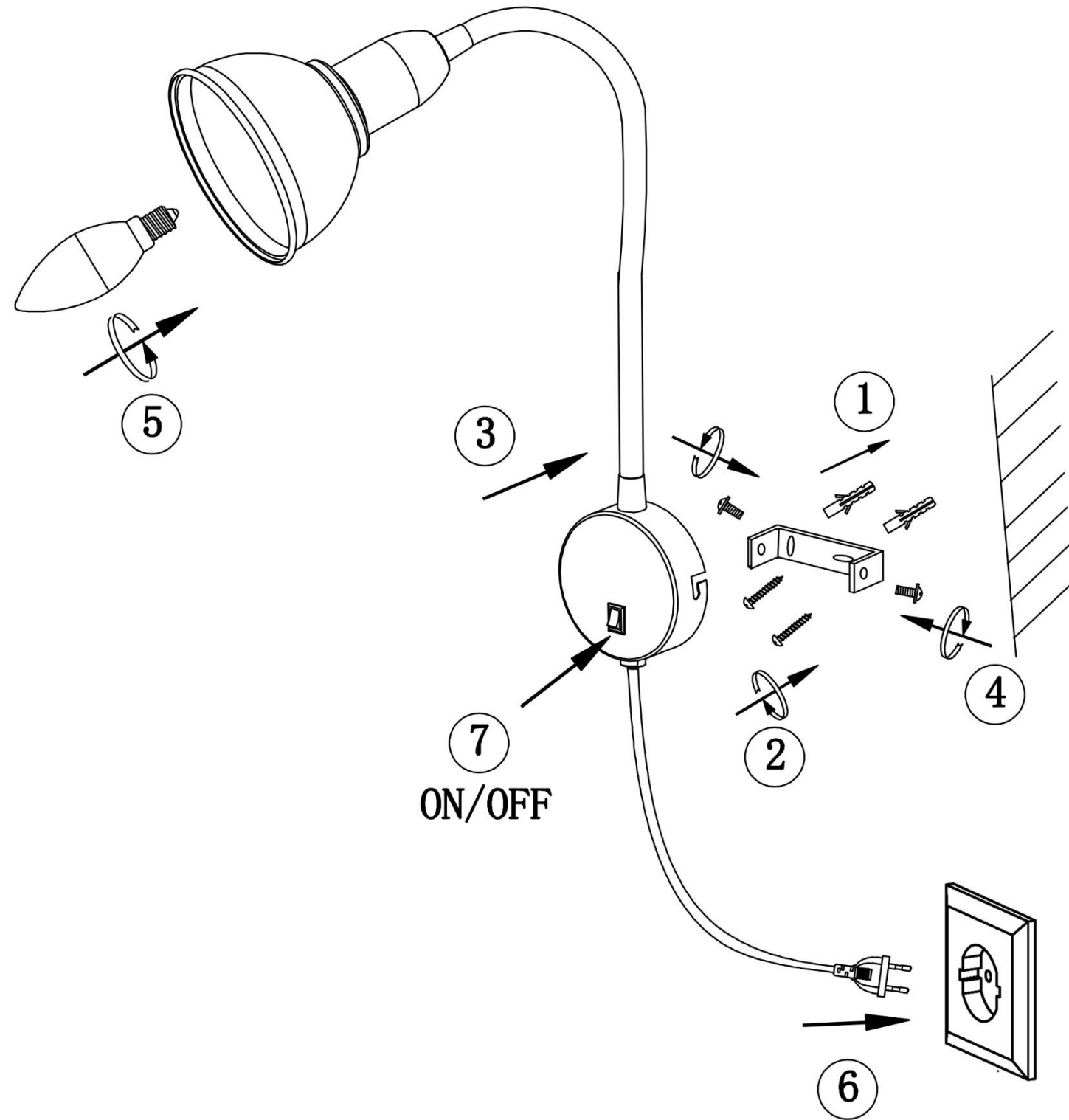


① Montageanleitung  
 ② Instrucciones de montaje  
 ③ Asennusohje  
 ④ Návod na použitie  
 ⑤ Instruções de montagem  
 ⑥ Инструкция по монтажу

⑦ Mounting instructions  
 ⑧ Montageanledning  
 ⑨ Montageaanwijzing  
 ⑩ Montazno navodilo  
 ⑪ Montaj talimati  
 ⑫ Συναρμολογησης

⑬ Instruction de montage  
 ⑭ Monteringsinstruktion  
 ⑮ Instrukcja montażu  
 ⑯ Szerelési utasítás  
 ⑰ Montāžas instrukcija  
 ⑱ Uputstvo za postavljanje

⑲ Istruzioni di montaggio  
 ⑳ Montasjeveiledning  
 ㉑ ávod k montáži  
 ㉒ Instrucțiunile de montaj  
 ㉓ Ръководство за монтаж  
 ㉔ Uputstvo za montažu



**Ⓛ Sicherheitshinweise / Bitte lesen Sie diese Informationen sorgfältig durch, bevor Sie mit der Installation oder Inbetriebnahme dieses Produkts beginnen. Heben Sie diese Gebrauchsanweisung für spätere Zwecke gut auf.**

- Der Hersteller übernimmt keine Verantwortung für Verletzungen oder Schäden, die Folge eines unsachgemäßen Gebrauchs der Leuchte sind.
- Die Pflege von Leuchten beschränkt sich auf die Oberflächen. Aus Gründen der elektrischen Sicherheit darf dieses Produkt nicht mit Wasser oder sonstigen Flüssigkeiten gereinigt werden. Verwenden Sie zur Reinigung nur ein trockenes, fusselfreies Tuch.
- ⚠** Vorsicht! Gefahr des elektrischen Schlags. Überprüfen Sie vor jedem Netzanschluss die komplette Leuchte auf etwaige Beschädigungen. Benutzen Sie die Leuchte niemals, wenn Sie Beschädigungen feststellen.
- ⚠** Achtung! Vor Beginn der Montage oder Demontage die Netzleitung spannungsfrei schalten. FI-Schutzschalter oder Sicherungsautomat ausschalten bzw. Sicherung heraus drehen. Vorhandene Schalter auf "AUS".
- ⚠** Achtung! Vergewissern Sie sich vor dem Bohren der Befestigungslöcher, dass an der Bohrstelle keine Gas-, Wasser- oder Stromleitungen angebohrt oder beschädigt werden können.
- Bei der Montage ist darauf zu achten, dass das Befestigungsmaterial für den Untergrund geeignet ist und dass dieser entsprechend tragfähig ist. Für eine unsachgemäße Verbindung des Artikels mit dem jeweiligen Untergrund kann seitens des Herstellers keine Haftung übernommen werden.
- ♻** Das Symbol der durchgestrichenen Mülltonne auf dem Produkt oder der Verpackung bedeutet, dass dieses Produkt nicht mit dem Hausmüll entsorgt werden darf. Das Produkt muss stattdessen am Ende seiner Lebensdauer zu einer Annahmestelle für das Recycling von elektrischen und elektronischen Geräten gebracht werden. Bitte erfragen Sie diese Stelle bei Ihrer zuständigen kommunalen Verwaltung. Beim Kauf eines Neugerätes haben Sie das Recht, ein entsprechendes Altgerät zurückzugeben. Rückgabe und Entsorgung sind für Sie in diesem Fall kostenfrei. Bitte löschen Sie vor der Rückgabe alle personenbezogenen Daten. Die ordnungsgemäße Entsorgung dieses Produkts hilft, mögliche Folgen für Umwelt und Gesundheit zu vermeiden, die sich aus dem Vorhandensein gefährlicher Stoffe, Gemische oder Komponenten ergeben könnten. Als Verbraucher spielen Sie dabei eine entscheidende Rolle für die Wiederverwertung von potenziell nutzbaren Rohstoffen und dem Erhalt einer sauberen Umwelt.
- Schutzklasse II **Ⓛ**. Diese Leuchte ist besonders isoliert und darf nicht an einen Schutzleiter angeschlossen werden.
- Leuchte nicht auf feuchtem oder leitendem Untergrund montieren. Stellen Sie sicher, dass Leitungen bei der Montage nicht beschädigt werden.
- Anschlussart Typ Y: Zur Vermeidung von Gefährdungen darf eine beschädigte äußere flexible Leitung dieser Leuchte ausschließlich vom Hersteller, seinem Servicevertreter oder einer vergleichbaren Fachkraft ausgetauscht werden.
- ⚠** Achtung! Leuchteile und Leuchtmittel können während des Betriebs Temperaturen von >60°C erreichen und dürfen daher während des Betriebs nicht berührt werden.
- Dieses Produkt ist vorgesehen für den normalen Betrieb und darf ausschließlich für die Wandmontage eingesetzt werden.
- Die Leuchte besitzt den Schutzgrad "IP20" und ist ausschließlich für den Einsatz im Innenbereich von privaten Haushalten vorgesehen.
- Die angegebene maximal – Wattzahl jeder Brennstelle darf nicht überschritten werden. Bei der Montage der Leuchtmittel ist auf festen Sitz derselben zu achten. Vor dem Wechsel von Leuchtmitteln ist darauf zu achten, dass diese zuerst auskühlen müssen. Achtung! Vorher unbedingt Netzstecker oder Steckerleuchte aus der Steckdose ziehen.
- Nicht direkt in die Lichtquelle (Leuchtmittel, LED etc.) hineinschauen.
- ⚠** Die beiliegende oder einsetzbare Lichtquelle kann durch den Endkunden ausgetauscht werden.
- In diesem Produkt können Lichtquellen der Energieeffizienzklassen "A - G" eingesetzt werden, bezogen auf die EU-Verordnung 2019/2015.
- Um die Gefahr der Strangulierung zu verringern, muss die an dieser Leuchte angeschlossene flexible Verkabelung wirksam an der Wand befestigt werden, wenn sich die Verkabelung im Handbereich befindet.

**Ⓛ Safety directions / Please read this information carefully before installing or using this product. Please keep this user manual for further reference.**

- The manufacturer does not accept any responsibility for injuries or damage resulting from improper use of the light.
- Maintenance of the lights is limited to the surfaces. For electrical safety reasons, this product must not be cleaned with water or other liquids. Use only a dry, lint-free cloth for cleaning.
- ⚠** Caution! Risk of electric shock. Before connecting to the mains, always check the entire light for possible damage. Never use the light if you notice any damage.
- ⚠** Caution! Disconnect the mains cable from the power supply before assembling or disassembling. Switch off the earth leakage circuit breaker/automatic circuit breaker or unscrew the fuse. Turn the switches to "OFF".
- ⚠** Caution! Before drilling the mounting holes, make sure that no gas, water or electricity pipes and wires can be drilled through or damaged in your chosen mounting location.
- When mounting, ensure that the attachment material is suitable for the subsurface and that this surface is capable of carrying the weight of the fixture. The manufacturer is not liable for improper installation of the item on the relevant subsurface.
- ♻** The symbol of the crossed-out garbage can on the product or the packaging means that the product must not be disposed with ordinary household waste. At the end of its useful life, the product must be returned to a point of acceptance for the recycling of electric and electronic device. Please ask your local municipality for the point of acceptance. When purchasing a new device, you have the right to return a corresponding old device. In this case, return and disposal are free of charge for you. Please delete all personal data before returning. Disposing of this product in line with local regulations helps to mitigate the effects on the environment and health which might otherwise occur as a result of hazardous substances, combinations or components. As the consumer, you can play a decisive part in recycling and reusing potentially usable substances and conserving our environment.
- Safety class II **Ⓛ**. This light is specially insulated and must not be connected to an earthed conductor.
- Do not install the light on a damp or conductive subsurface. Please make sure that no cables get damaged during the installation work.
- Connection type Y: In order to eliminate any risks in case of damages, the outer flexible cable of this lamp may only be replaced by a special cable or by a cable exclusively available from the manufacturer, its service representative or a comparable qualified technician.
- ⚠** Attention! During operation, lamp parts and illuminants can reach temperatures of more than 60°C. Do not touch during operation!
- This product is intended for normal operation and may only be used for wall mounting.
- The lights have a protection class rating of "IP20" and are solely intended for indoor use only of private households.
- The maximum wattage indicated of each lighting unit must not be exceeded. Make sure that illuminants are securely fixed during the installation. Please make sure that illuminants have first cooled down before replacing them. Attention! Always disconnect the power cable or the socket light from the wall outlet before.
- Do not look directly into the light source (illuminant, LED, etc.).
- ⚠** The included or insertable light bulb can be replaced by the end customer.
- This product can be used with light bulbs of the energy efficiency classes "A - G", based on the EU regulation 2019/2015.
- To reduce the risk of strangulation, the flexible wiring connected to this lamp must be firmly anchored to the wall if it is within reach.









