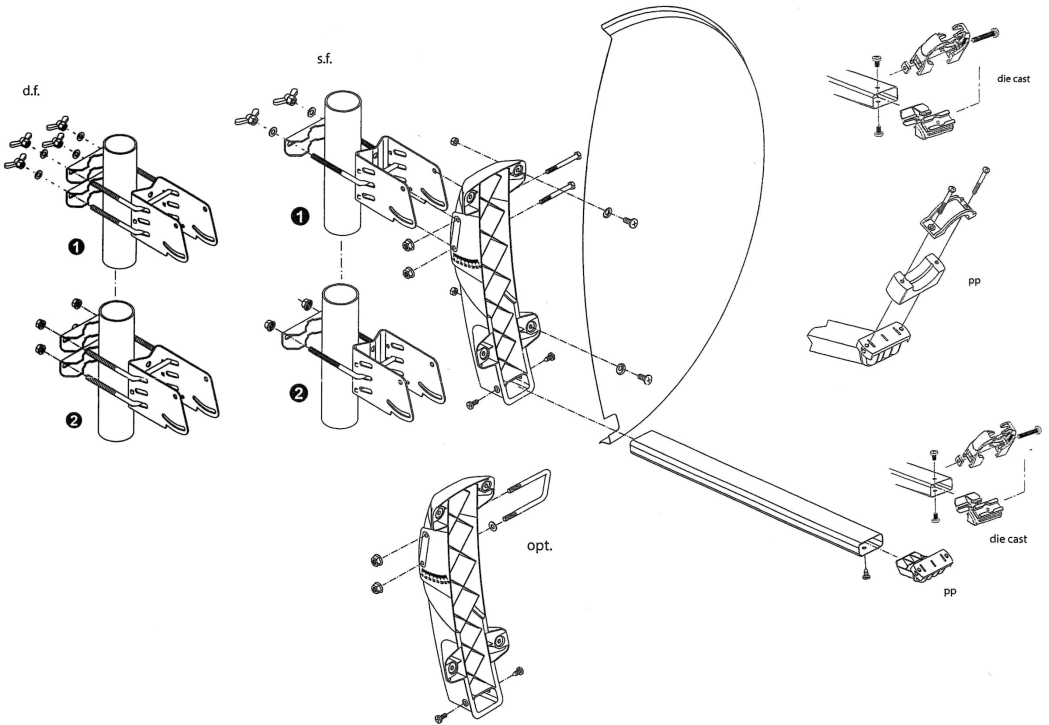


SPI998

Montageanleitung

SCHWAIGER®



BESTIMMUNGSGEMÄSSER GEBRAUCH

Das Produkt ist ausschließlich für den Privatgebrauch bestimmt und nicht für den gewerblichen Bereich geeignet. Verwenden Sie das Produkt nur wie in dieser Bedienungsanleitung beschrieben. Jede andere Verwendung gilt als nicht bestimmungsgemäß und kann zu Sachschäden führen.

Beschädigungsgefahr!

Wenn Sie die Verpackung unvorsichtig mit einem scharfen Messer oder anderen spitzen Gegenständen öffnen, kann das Produkt schnell beschädigt werden. Gehen Sie beim Öffnen sehr vorsichtig vor. Nehmen Sie das Produkt aus der Verpackung.

Prüfen Sie, ob die Lieferung vollständig ist. Prüfen Sie, ob das Produkt oder die Einzelteile Schäden aufweisen. Ist dies der Fall, benutzen Sie das Produkt nicht. Wenden Sie sich an die in dieser Bedienungsanleitung angegebene Hotline oder E-Mail Adresse.

Unsachgemäßer Umgang mit dem Produkt kann zu Beschädigungen des Produkts führen. Verwenden Sie das Produkt nicht mehr, wenn die Kunststoffbauteile des Produkts Risse oder Sprünge haben oder sich verformt haben. Ersetzen Sie beschädigte Bauteile nur durch passende Originalersatzteile.

Schwaiger GmbH | Würzburger Str. 17 | 90579 Langenzenn | www.schwaiger.de
Hotline: (+49) 09101 702-299 | hotline@schwaiger.de

Irrtümer, Abweichungen und Änderungen bei den technischen Angaben und Abbildungen vorbehalten.