



**steinel**

DE  
GB  
FR  
IT  
ES  
PT  
GR  
PL  
RO

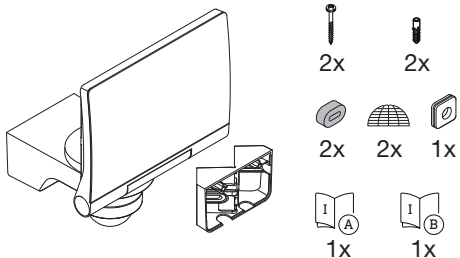


**XLED PROTECT S**  
**XLED PROTECT**

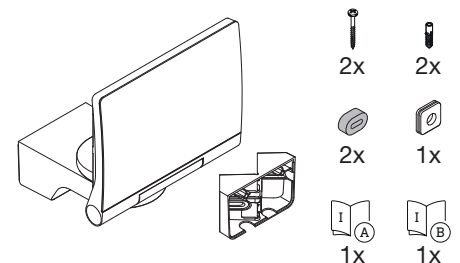


- DE . . . . . 9    **Textteil beachten!**  
GB . . . . . 15    **Follow written instructions!**  
FR . . . . . 20    **Suivre les instructions ci-dessous !**  
IT . . . . . 25    **Osservare il testo!**  
ES . . . . . 31    **¡Obsérvese la información textual!**  
PT . . . . . 37    **Siga as instruções escritas!**  
GR . . . . . 43    **Τηρείτε γραπτές οδηγίες!**  
PL . . . . . 49    **Postępować zgodnie z instrukcją!**  
RO . . . . . 55    **Respectați instrucțiunile următoare!**

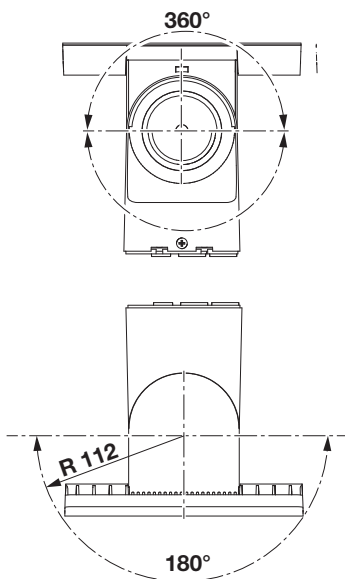
**3.1    XLED PROTECT S**



**3.2    XLED PROTECT**

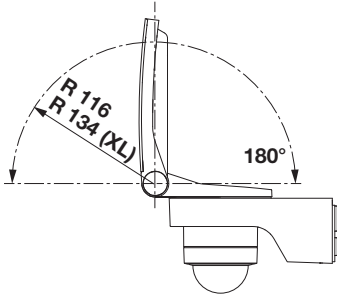


**3.3    XLED PROTECT S**



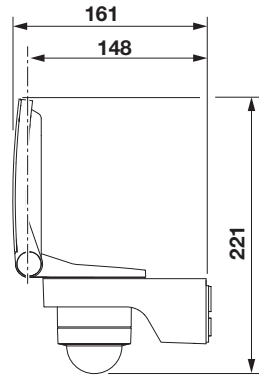
3.4

XLED PROTECT S



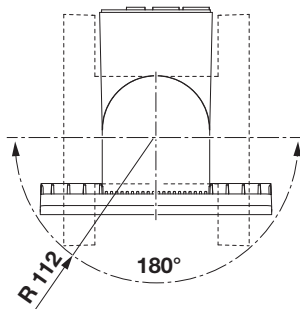
3.8

XLED PROTECT S



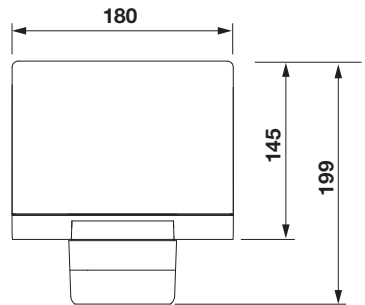
3.5

XLED PROTECT



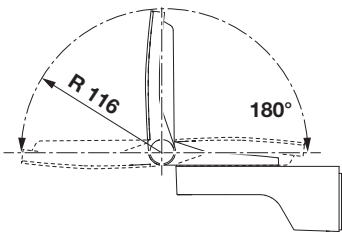
3.9

XLED PROTECT



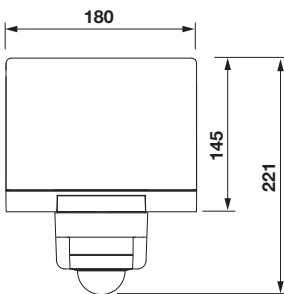
3.6

XLED PROTECT



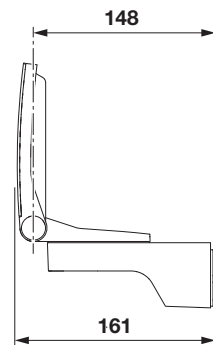
3.7

XLED PROTECT S

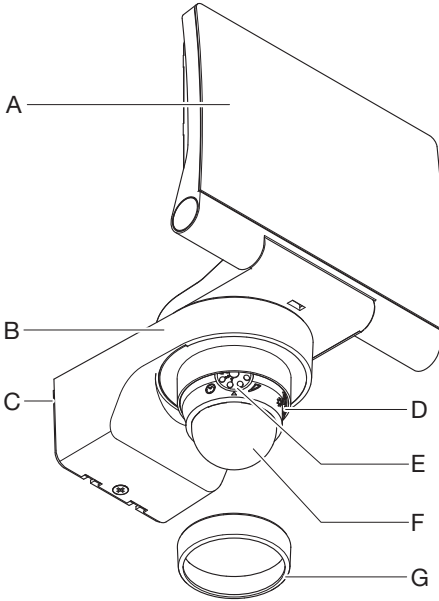


3.10

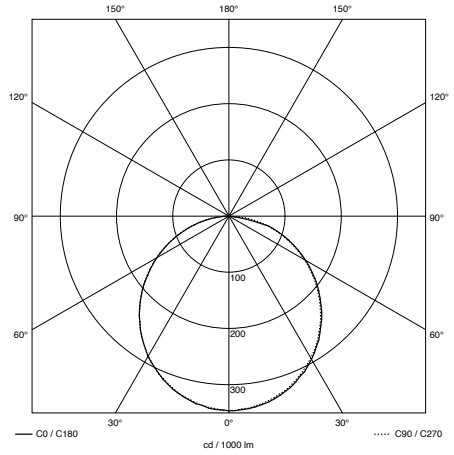
XLED PROTECT



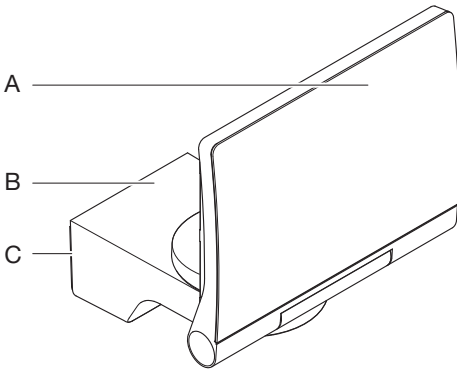
3.11 XLED PROTECT S



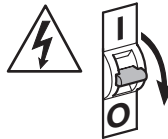
3.13



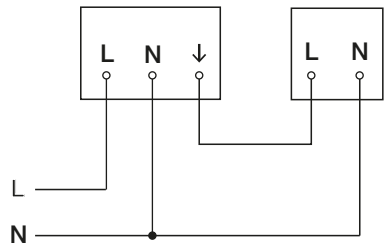
3.12 XLED PROTECT



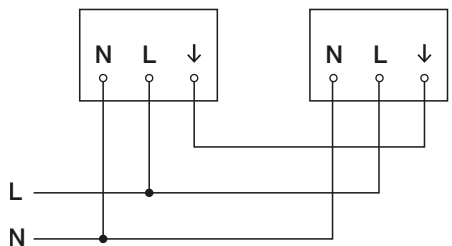
4.1



4.2 Master (Master/Slave)

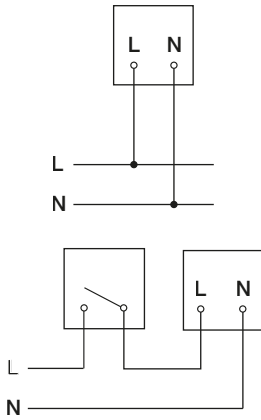


4.3 Master (Master/Master)

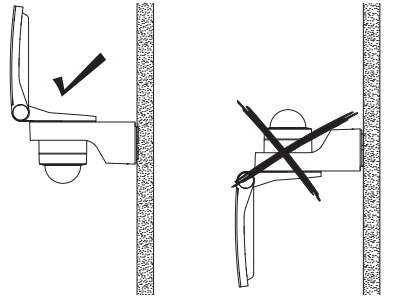


4.4

Slave

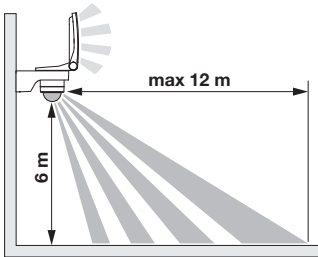


5.4

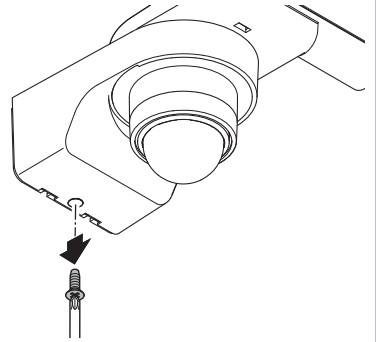


5.1

XLED PROTECT S

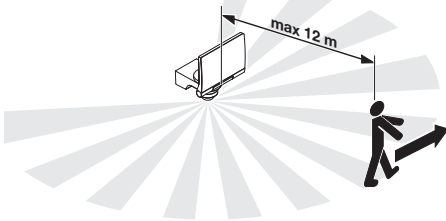


5.5

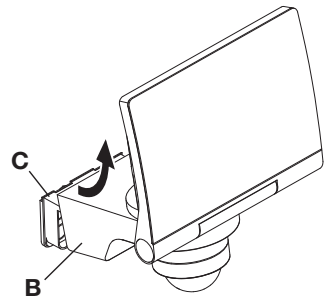


5.2

XLED PROTECT S

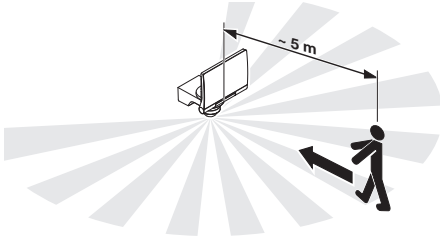


5.6

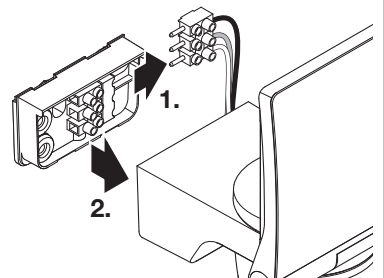


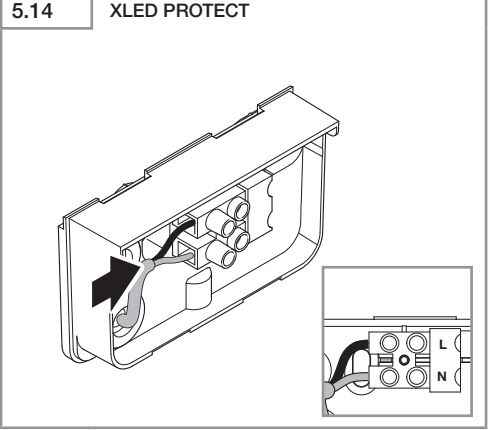
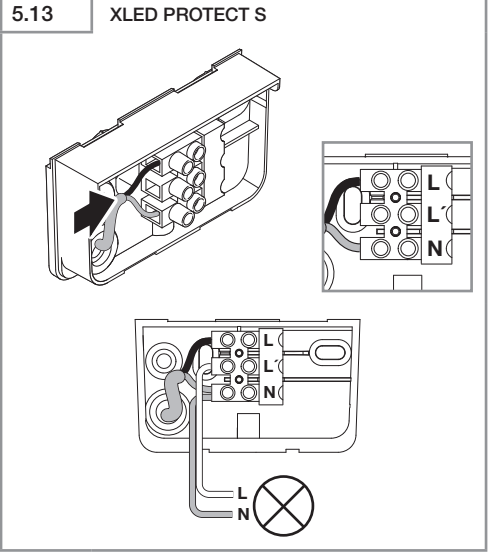
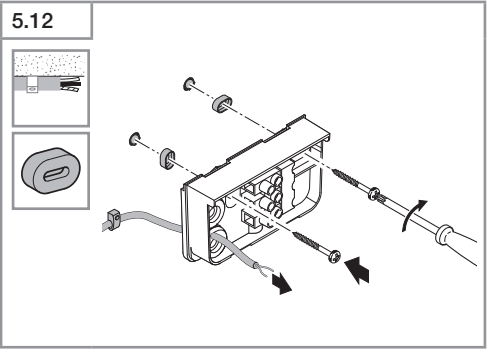
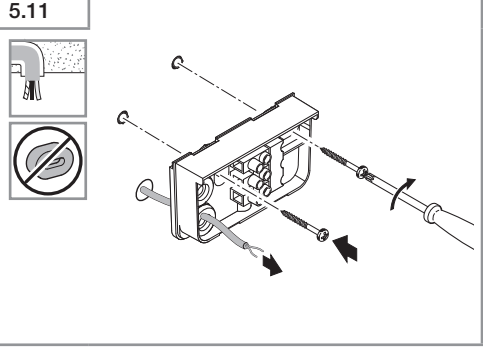
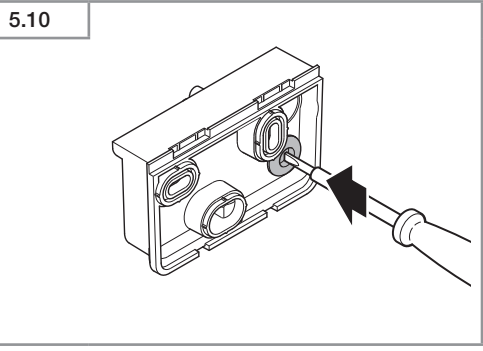
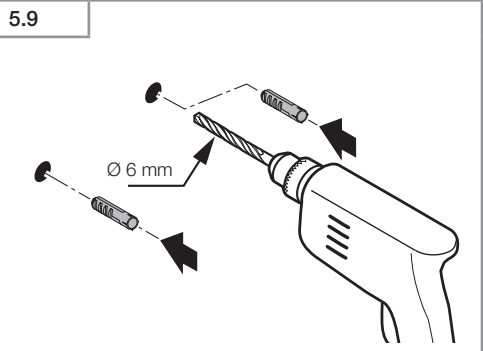
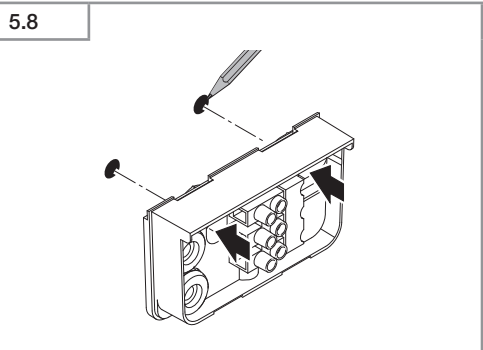
5.3

XLED PROTECT S

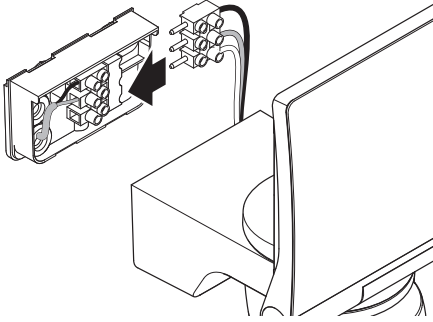


5.7

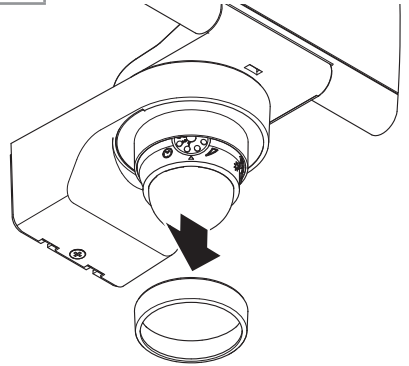




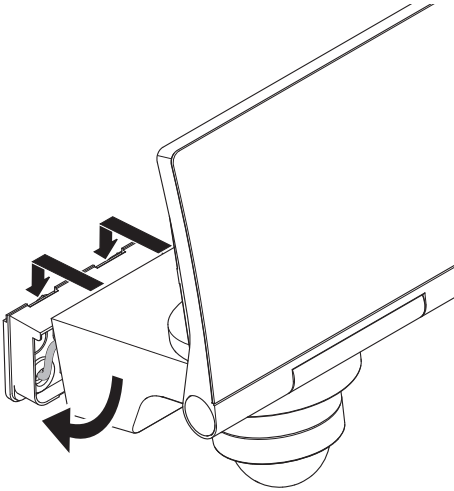
5.15



6.1

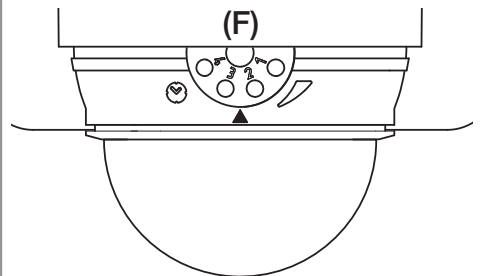
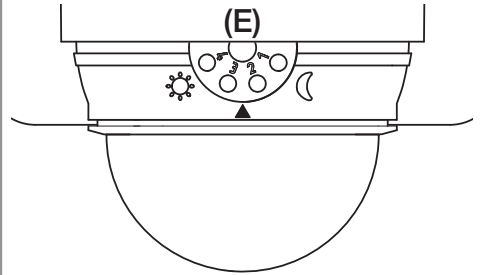


5.16

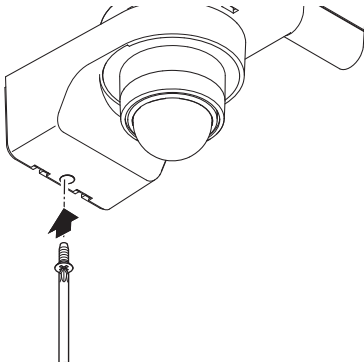


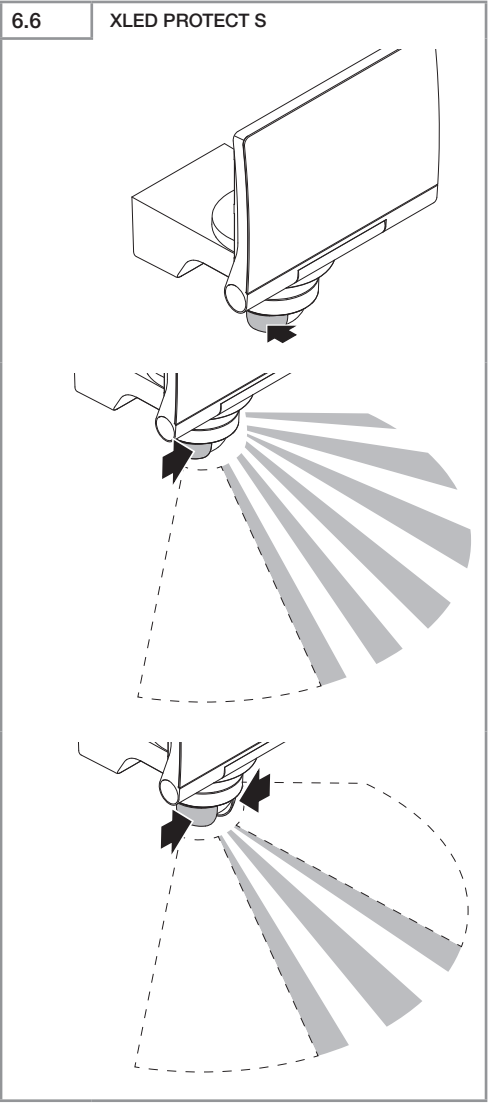
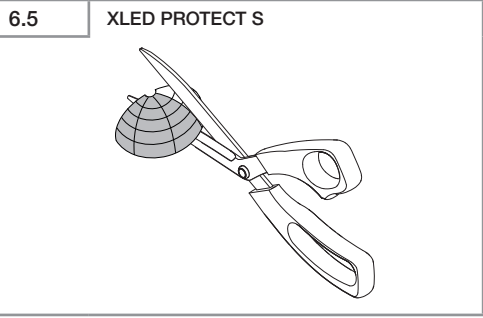
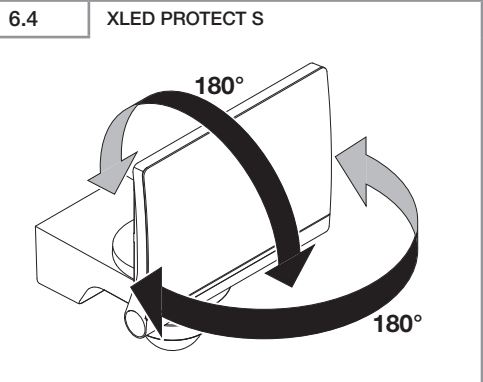
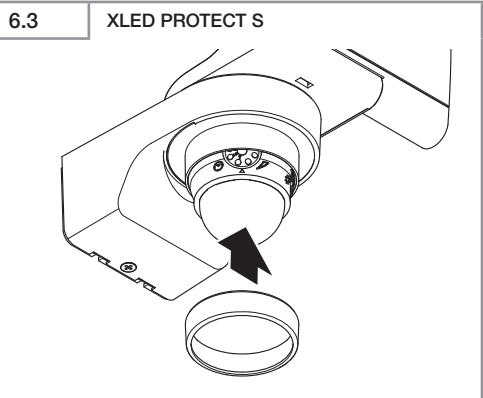
6.2

XLED PROTECT S



5.17







## 1. Zu diesem Dokument

### Bitte sorgfältig lesen und aufbewahren!

- Urheberrechtlich geschützt. Nachdruck, auch auszugsweise, nur mit unserer Genehmigung.
- Änderungen, die dem technischen Fortschritt dienen, vorbehalten.
- Alle Produktmaße in mm.

### Symbolerklärung



**Warnung vor Gefahren!**



**Verweis auf Textstellen im Dokument.**

### Hinweis:

Bilder ohne Überschrift gelten für alle Varianten.

## 2. Allgemeine Sicherheitshinweise



**Vor allen Arbeiten am Gerät die Spannungszufuhr unterbrechen!**

- Bei der Installation des LED-Strahlers handelt es sich um eine Arbeit an der Netzspannung; sie muss daher fachgerecht nach den länderspezifischen Installationsvorschriften und Anschlussbedingungen durchgeführt werden (**DE-VDE 0100, AT-ÖVE/ÖNORM E 8001-1, CH-SEV 1000**).
- Der LED-Strahler ist so zu positionieren, dass längeres in die Lichtquelle starren in einem geringeren Abstand als 0,3 m nicht zu erwarten ist.
- Das Strahlergehäuse erwärmt sich während des Betriebs. Die Ausrichtung des LED-Panels nur durchführen, wenn dieses abgekühlt ist.
- Montieren Sie den LED-Strahler nicht auf (gewöhnlich) leicht entflammaren Oberflächen.

## 3. XLED PROTECT S / XLED PROTECT

### Bestimmungsgemäßer Gebrauch

- LED-Strahler zur Wandmontage im Außenbereich geeignet.
- Frei schwenkbares LED-Panel.
- Als Einzelstrahler oder vernetzt verwendbar.

### Nicht bestimmungsgemäßer Gebrauch

- Der LED-Strahler ist nicht dimmbar.



**Nicht dimmbar**

### XLED PROTECT

- Drahtgebundene Vernetzung.
- Bedienung per Einstellregler.

### XLED PROTECT S

- Der Sensor-LED-Strahler beinhaltet einen Infrarot-Bewegungsmelder.

Bewegung schaltet Licht, Alarm und vieles mehr. Mit dem frei schwenkbaren Panel lässt sich der LED-Strahler im privaten Bereich zur Haus- und Grundstücksbeleuchtung oder im gewerblichen Bereich z. B. zur Beleuchtung des Firmengeländes perfekt einsetzen. Die höchst effiziente LED-Technologie sorgt in Verbindung mit der opalen Scheibe für flächiges Licht.

### Ausführungen

- XLED PROTECT S
- XLED PROTECT

Lieferumfang XLED PROTECT S (**Abb. 3.1**)

Lieferumfang XLED PROTECT (**Abb. 3.2**)

Ein Eckwandhalter ist als Zubehör erhältlich:

Graphit: 4007841053086

Weiß: 4007841055615

Schwarz: 4007841055875

Schwenkbereich XLED PROTECT S

(**Abb. 3.3/3.4/6.4**)

Schwenkbereich XLED PROTECT

(**Abb. 3.5/3.6/6.4**)

Produktmaße XLED PROTECT S (**Abb. 3.7/3.8**)

Produktmaße XLED PROTECT (**Abb. 3.9/3.10**)

Geräteübersicht XLED PROTECT S (**Abb. 3.11**)

A LED-Panel

B Gehäuse

C Wandhalter

D Dämmerungseinstellung

E Zeiteinstellung

F Sensoreinheit

G Ringblende

Geräteübersicht XLED PROTECT (**Abb. 3.12**)

A LED-Panel

B Gehäuse

C Wandhalter

Lichtstärkeverteilung (**Abb. 3.13**)

## 4. Elektrische Installation

- Stromversorgung abschalten. **(Abb. 4.1)**

### Anschluss Netzzuleitung

Die Netzzuleitung besteht aus einem 2 bzw. 3-adrigen Kabel:

- L** = Phase (meistens schwarz, braun oder grau)
- L' oder ↓** = Phase (meistens schwarz, braun oder grau) nur im Master/Master oder Master/Slave - Betrieb. Die Netzzuleitung wird als Anschlussleitung für den Schaltausgang verwendet.
- N** = Neutraleiter (meistens blau)
- PE** = Schutzleiter (grün/gelb)

### Hinweis:

Der Schutzleiter muss bei diesem Produkt nicht angeschlossen werden.

Anschlussdiagramm Master/Slave **(Abb. 4.2)**

Anschlussdiagramm Master/Master **(Abb. 4.3)**

Anschlussdiagramme Slave **(Abb. 4.4)**

### Wichtig:

Ein Vertauschen der Anschlüsse führt im LED-Strahler oder Ihrem Sicherungskasten später zum Kurzschluss. In diesem Fall müssen nochmals die einzelnen Kabel identifiziert und neu verbunden werden.

Die Lichtquelle dieses LED-Strahlers ist nicht ersetzbar; falls die Lichtquelle ersetzt werden muss (z. B. am Ende Ihrer Lebensdauer), ist der komplette LED-Strahler zu ersetzen.

## 5. Montage

- Alle Bauteile auf Beschädigungen prüfen.
- Bei Schäden den LED-Strahler nicht in Betrieb nehmen.
- Geeigneten Montageort auswählen unter Berücksichtigung der Reichweite und Bewegungserfassung. **(Abb. 5.1/5.2/5.3)**
- Ausrichtung des LED-Strahlers. **(Abb. 5.4)**

Die sicherste Bewegungserfassung wird erreicht, wenn der LED-Strahler seitlich zur Gehrichtung montiert wird und keine Hindernisse (z. B. Bäume, Mauern etc.) die Sicht des Sensors behindern. **(Abb. 5.2/5.3)**

## Montageschritte

- Stromversorgung abschalten. **(Abb. 4.1)**
- Sicherungsschrauben lösen. **(Abb. 5.5)**
- Gehäuse (B) vom Wandhalter (C) lösen. **(Abb. 5.6)**
- Steckklemme vom Wandhalter trennen. **(Abb. 5.7)**
- Bohrlöcher anzeichnen.
  - Wandmontage mit Wandhalterung **(Abb. 5.8)**
- Löcher bohren und Dübel einsetzen. **(Abb. 5.9)**
- Dichtstopfen einsetzen. **(Abb. 5.10)**
  - Zuleitung Unterputz **(Abb. 5.11)**
  - Zuleitung Aufputz mit Abstandhaltern **(Abb. 5.12)**
- Anschlusskabel anschließen.
  - XLED PROTECT **(Abb. 5.13)**
    - An N und L'/↓ kann zusätzlich eine externe Last angeschlossen werden.
  - XLED PROTECT Slave **(Abb. 5.14)**
- Steckklemme verbinden. **(Abb. 5.15)**
- Gehäuse auf Wandhalter aufstecken. **(Abb. 5.16)**
- Sicherungsschraube einschrauben. **(Abb. 5.17)**
- Stromversorgung einschalten. **(Abb. 5.17)**
- Einstellungen vornehmen. → „6. Funktion“

## 6. Funktion

### XLED PROTECT S

#### Werkseinstellungen



Zeiteinstellung (E): 8 Sekunden

Dämmerungseinstellung (F): 2.000 Lux, (Tagbetrieb)

- Ringblende von der Sensoreinheit entfernen. **(Abb. 6.1)**

#### Dämmerungseinstellung **(Abb. 6.2/E)**


Die gewünschte Ansprechschwelle des LED-Strahlers kann stufenlos von ca. 2 bis 2.000 Lux eingestellt werden.

- Einstellregler auf  gestellt = Tageslichtbetrieb (helligkeitsunabhängig)
- Einstellregler auf  gestellt = Dämmerungsbetrieb (ca. 2 Lux)

### Zeiteinstellung (Abb. 6.2/F)

Die gewünschte Leuchtdauer des LED-Strahlers kann stufenlos von ca. 8 Sekunden bis max. 15 Minuten eingestellt werden. Durch jede erfasste Bewegung vor Ablauf dieser Zeit wird die Zeituhr erneut gestartet.

- Einstellregler + = ca. 15 Minuten
- Einstellregler - = ca. 8 Sekunden

Bei der Einstellung des Erfassungsbereiches und für den Funktionstest bei Tageslicht muss der Einstellregler auf  stehen.

#### Hinweis:

Bei Einstellung des Erfassungsbereiches wird empfohlen die kürzeste Zeit zu wählen.

#### Hinweis:

Nach jedem Abschaltvorgang des LED-Strahlers ist eine erneute Bewegungserfassung für ca. 1 Sekunde unterbrochen. Erst nach Ablauf dieser Zeit kann der LED-Strahler bei Bewegung wieder Licht schalten.

- Ringblende auf die Sensoreinheit aufsetzen. (Abb. 6.3)

#### Sonstiges:

Schwenkbereich Strahlerkopf (Abb. 6.4)

### Abdeckschalen (Abb. 6.5)

Die Abdeckfolie dient dazu, beliebig viele Linsensegmente abzudecken und somit die Reichweite individuell einzuschränken. Fehlschaltungen werden ausgeschlossen oder Gefahrenstellen gezielt überwacht (Abb. 6.6).

### Funktionen einstellen

- Einstellen über Einstellregler

#### Hinweis:

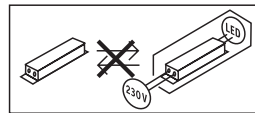
Es gelten die Einstellungen, die am zuletzt verwendeten Bedienelement vorgenommen wurden.

## 7. Betrieb/Pflege

Für spezielle Einbruchalarmanlagen ist der LED-Strahler nicht geeignet, da die hierfür vorgeschriebene Sabotagesicherheit fehlt. Witterungseinflüsse können die Funktion des LED-Strahlers beeinflussen. Bei starken Windböen, Schnee, Regen, Hagel kann es zu einer Fehlschaltung kommen, da die plötzlichen Temperaturschwankungen nicht von Wärmequellen unterschieden werden können.

Die Erfassungslinse kann bei Verschmutzung mit einem feuchten Tuch (ohne Reinigungsmittel) gesäubert werden.

**Wichtig:** Das Betriebsgerät ist nicht austauschbar.



## 8. Entsorgung

Elektrogeräte, Zubehör und Verpackungen sollen einer umweltgerechten Wiederverwertung zugeführt werden.



Werfen Sie Elektrogeräte nicht in den Hausmüll!

### Nur für EU-Länder:

Gemäß der geltenden Europäischen Richtlinie über Elektro- und Elektronik-Altgeräte und ihrer Umsetzung in nationales Recht müssen nicht mehr gebrauchsfähige Elektrogeräte getrennt gesammelt und einer umweltgerechten Wiederverwertung zugeführt werden.

## 9. Herstellergarantie

Herstellergarantie der STEINEL Vertrieb GmbH,  
Dieselstraße 80-84, 33442 Herzebrock-Clarholz

Alle STEINEL-Produkte erfüllen höchste Qualitätsansprüche. Aus diesem Grund leisten wir als Hersteller Ihnen als Kunde gerne eine unentgeltliche Garantie gemäß den nachstehenden Bedingungen:

Wir leisten Garantie durch kostenlose Behebung der Mängel (nach unserer Wahl: Reparatur oder Austausch mangelhafter Teile ggf. Austausch durch ein Nachfolgemodell oder Erstellung einer Gutschrift), die nachweislich innerhalb der Garantiezeit auf einem Material- oder Herstellungsfehler beruhen.

Die Garantiezeit für

- Sensorik / Außenleuchten / Innenleuchten beträgt: 5 Jahre und beginnt mit dem Kaufdatum des Produktes.

Ausdrücklich ausgenommen von dieser Garantie sind alle auswechselbaren Leuchtmittel. Darüber hinaus ist die Garantie ausgeschlossen:

- bei einem gebrauchsbedingten oder sonstigen natürlichen Verschleiß von Produktteilen oder Mängeln am STEINEL-Produkt, die auf gebrauchsbedingtem oder sonstigem natürlichem Verschleiß zurückzuführen sind,
- bei nicht bestimmungs- oder unsachgemäßem Gebrauch des Produkts oder Missachtung der Bedienungsanweisung,
- wenn An- und Umbauten bzw. sonstige Modifikationen an dem Produkt eigenmächtig vorgenommen wurden oder Mängel auf die Verwendung von Zubehör-, Ergänzungs- oder Ersatzteilen zurückzuführen sind, die keine STEINEL-Originalteile sind,
- wenn Wartung und Pflege der Produkte nicht entsprechend der Bedienungsanleitung erfolgt sind,
- wenn Anbau und Installation nicht gemäß den Installationsvorschriften von STEINEL ausgeführt wurden,
- bei Transportschäden oder -verlusten.

Diese Herstellergarantie lässt Ihre gesetzlichen Rechte unberührt. Die hier beschriebenen Leistungen gelten zusätzlich zu den gesetzlichen Rechten und beschränken oder ersetzen diese nicht.

Die Garantie gilt für sämtliche STEINEL-Produkte, die in Deutschland gekauft und verwendet werden. Es gilt deutsches Recht unter Ausschluss des Übereinkommens der Vereinten Nationen über Verträge über den internationalen Warenkauf (CISG).

### Geltendmachung


Wenn Sie Ihr Produkt reklamieren wollen, senden Sie es bitte vollständig und frachtfrei mit dem Original-Kaufbeleg, der die Angabe des Kaufdatums und der Produktbezeichnung enthalten muss, an Ihren Händler oder direkt an uns, die

STEINEL Vertrieb GmbH  
– Reklamationsabteilung –,  
Dieselstraße 80-84,  
33442 Herzebrock-Clarholz.

Wir empfehlen Ihnen daher, Ihren Kaufbeleg bis zum Ablauf der Garantiezeit sorgfältig aufzubewahren. Für Transportkosten und -risiken im Rahmen der Rücksendung übernehmen wir keine Haftung.

**5** JAHRE  
HERSTELLER  
GARANTIE

## 10. Technische Daten

	XLED PROTECT S	XLED PROTECT
Abmessungen (H × B × T)	221 × 180 × 161 mm	199 × 180 × 161 mm
Netzspannung	220-240 ~V / 50/60 Hz	
Leistungsaufnahme ( $P_{on}$ )	13,70 W	
Effizienz	113 lm/W	
Lichtstrom/Helligkeit	1550 lm	
Standby (Sensor) ( $P_{sb}$ )	0,50 W	–
Gewicht	0,571 kg	0,483 kg
Farbtemperatur	3.000 k (warmweiß)	3.000 k (warmweiß)
Windangriffsfläche	Frontansicht: 283,1 cm <sup>2</sup> Seitenansicht: 113 cm <sup>2</sup>	Frontansicht: 274,1 cm <sup>2</sup> Seitenansicht: 86,3 cm <sup>2</sup>
Netzstrom	80 mA	
Leistungsfaktor	0,74	
Farbwiedergabeindex	$R_a \geq 82$	
Mittlere Bemessungs- lebensdauer	L70B50 bei 25°C: >60.000 Std.	
Farbkonsistenz SDCM	Anfangswert: 3	
Zusätzliche Schaltleistung	Glüh-/Halogenlampenlast 1.000 W Leuchtstofflampen EVG 350 W Leuchtstofflampen unkompensiert 500 VA Leuchtstofflampen reihenkompensiert 500 VA Leuchtstofflampen parallelkompensiert 500 VA Niedervolt-Halogenlampen 1.000 VA LED < 2 W 100 W 2 W < LED < 8 W 125 W LED > 8 W 250 W Kapazitive Belastung 132 µF	
Lichtstärkeverteilung		
Sensorik	Passiv Infrarot	–
Reichweite	max. 12 m	–

	XLED PROTECT S	XLED PROTECT
Erfassungswinkel	240°	-
Zeiteinstellung	10 s - 15 min	-
Dämmerungseinstellung	2-2.000 Lux	-
IP/Schutzklasse	IP44 / II	

## 11. Betriebsstörungen

Störung	Ursache	Abhilfe
LED-Strahler ohne Spannung	<ul style="list-style-type: none"> <li>■ Sicherung defekt, nicht eingeschaltet, Leitung unterbrochen</li> <li>■ Kurzschluss</li> </ul>	<ul style="list-style-type: none"> <li>■ neue Sicherung, Netzschalter einschalten; Leitung mit Spannungsprüfer überprüfen</li> <li>■ Anschlüsse überprüfen</li> </ul>
Sensor-LED-Strahler schaltet nicht ein	<ul style="list-style-type: none"> <li>■ bei Tagesbetrieb, Dämmerungseinstellung steht auf Nachtbetrieb</li> <li>■ Netzschalter AUS</li> <li>■ Sicherung defekt</li> <li>■ Erfassungsbereich nicht gezielt eingestellt</li> </ul>	<ul style="list-style-type: none"> <li>■ neu einstellen</li> <li>■ Einschalten</li> <li>■ neue Sicherung, evtl. Anschluss überprüfen</li> <li>■ neu justieren</li> </ul>
Sensor-LED-Strahler schaltet nicht aus	<ul style="list-style-type: none"> <li>■ dauernde Bewegung im Erfassungsbereich</li> </ul>	<ul style="list-style-type: none"> <li>■ Bereich kontrollieren und evtl. neu justieren bzw. abdecken</li> </ul>
Sensor-LED-Strahler schaltet immer EIN/AUS	<ul style="list-style-type: none"> <li>■ Tiere bewegen sich im Erfassungsbereich</li> </ul>	<ul style="list-style-type: none"> <li>■ Sensor höher schwenken bzw. gezielt abdecken; Bereich umstellen, bzw. abdecken</li> </ul>
Sensor-LED-Strahler schaltet unerwünscht ein	<ul style="list-style-type: none"> <li>■ Wind bewegt Bäume und Sträucher im Erfassungsbereich</li> <li>■ Erfassung von Autos auf der Straße</li> <li>■ plötzliche Temperaturveränderung durch Witterung (Wind, Regen, Schnee) oder Abluft aus Ventilatoren, offenen Fenstern</li> <li>■ Sensor-LED-Strahler schwankt (bewegt sich) durch z.B. Windböen oder starken Niederschlag</li> </ul>	<ul style="list-style-type: none"> <li>■ Bereich umstellen</li> <li>■ Bereich umstellen</li> <li>■ Bereich verändern, Montageort verlegen</li> <li>■ Sensor-LED-Strahler auf einen festen Untergrund montieren</li> </ul>

## 1. About this document

### Please read carefully and keep in a safe place.

- Under copyright. Reproduction either in whole or in part only with our consent.
- Subject to change in the interest of technical progress.
- All product dimensions in mm.

### Symbols



**Hazard warning!**



**Reference to other information in the document.**

### Note:

Diagrams without captions apply to all versions.

## 2. General safety precautions



**Disconnect the power supply before attempting any work on the unit.**

- Installing the LED floodlight involves work on the mains voltage supply; installation must therefore be carried out professionally in accordance with the applicable national wiring regulations and electrical operating conditions (**DE**-VDE 0100, **AT**-ÖVE/ÖNORM E 8001-1, **CH**-SEV 1000).
- The LED floodlight must be positioned so that it is not expected that anybody can stare into the light for any prolonged period from a distance of less than 0.3 m.
- The floodlight enclosure heats up when the light is on. Only adjust the angle of the LED panel once it has cooled down.
- Do not install the LED floodlight on (normally) flammable surfaces.

## 3. XLED PROTECT S / XLED PROTECT

### Proper use

- LED floodlight suitable for wall mounting outdoors.
- Fully swivelling LED panel.
- Can be used on its own or interconnected with other floodlights.

### Non-intended use

- The LED floodlight cannot be dimmed.



**Not dimmable**

### XLED PROTECT

- Wired interconnection.
- Operation via control dial.

### XLED PROTECT S

- The sensor-switched LED floodlight contains an infrared motion detector.

Movement triggers lights, alarms and many other devices. With the fully swivelling panel, the LED floodlight can be used at home to provide perfect illumination for lighting up property, or commercially for lighting up business premises. In conjunction with the opal cover, this extremely efficient technology provides wide-area lighting.

### Models

- XLED PROTECT S
- XLED PROTECT

XLED PROTECT S package contents (**Fig. 3.1**)

XLED PROTECT package contents (**Fig. 3.2**)

A corner wall mount is available as an accessory:

Graphite:	4007841053086
White:	4007841055615
Black:	4007841055875

XLED PROTECT S adjustment range (**Fig. 3.3/3.4/6.4**)

Adjustment range for XLED PROTECT

(**Fig. 3.5/3.6/6.4**)

XLED PROTECT S product dimensions

(**Fig. 3.7/3.8**)

XLED PROTECT product dimensions (**Fig. 3.9/3.10**)

XLED PROTECT S product components (**Fig. 3.11**)

- A LED panel
- B Enclosure
- C Wall mount
- D Twilight setting
- E Time setting
- F Sensor unit
- G Ring cover

XLED PROTECT product components (**Fig. 3.12**)

- A LED panel
- B Enclosure
- C Wall mount

Luminous intensity distribution (**Fig. 3.13**)

## 4. Electrical installation

- Switch OFF power supply. (Fig. 4.1)

### Connecting the mains power supply lead

The supply lead is a 2 or 3-core cable:

- L** = phase conductor (usually black, brown or grey)
- L' or ↓** = phase conductor (usually black, brown or grey), in master/master or master/slave mode only. Mains supply lead is used as connection lead for switching output.
- N** = neutral conductor (usually blue)
- PE** = protective-earth conductor (green/yellow)

#### Note:

The protective-earth conductor need not be connected for this product.

Wiring diagram, master/slave (Fig. 4.2)

Wiring diagram, master/master (Fig. 4.3)

Wiring diagrams, slave (Fig. 4.4)

#### Important:

Incorrectly wired connections will produce a short circuit later on in the LED floodlight or your fuse box. In this case, you must identify the individual conductors once again and reconnect them.

The light source of this LED floodlight cannot be replaced. If the light source needs to be replaced (e.g. at the end of its service life), the complete LED floodlight must be replaced.

## 5. Installation

- Check all components for damage.
- Do not use the product if the LED floodlight is damaged.
- Select an appropriate mounting location, taking the reach and motion detection into consideration. (Fig. 5.1/5.2/5.3)
- Align the LED floodlight. (Fig. 5.4)

The most reliable way to detect movement is given by mounting the LED floodlight to point across the direction in which people walk and by making sure no obstacles (e.g. trees, walls etc.) interrupt the line of sensor vision. (Fig. 5.2/5.3)

### Mounting procedure

- Switch OFF power supply. (Fig. 4.1)
- Undo retaining screw. (Fig. 5.5)

- Detach enclosure (B) from wall mount (C). (Fig. 5.6)
- Detach plug-in terminal from wall mount. (Fig. 5.7)
- Mark drill holes.
  - Wall mounting with wall mount (Fig. 5.8)
- Drill holes and fit ground plugs. (Fig. 5.9)
- Fit sealing plug. (Fig. 5.10)
  - Power supply lead, concealed (Fig. 5.11)
  - Power supply lead, surface-mounted, with spacers (Fig. 5.12)
- Connect conductors.
  - XLED PROTECT (Fig. 5.13)  
An additional external load can be connected to N and L'/↓.
  - XLED PROTECT Slave (Fig. 5.14)
- Connect plug-in terminal. (Fig. 5.15)
- Fit enclosure onto wall mount. (Fig. 5.16)
- Screw in locking screw. (Fig. 5.17)
- Switch ON power supply. (Fig. 5.17)
- Make settings. → "6. Function"

## 6. Function

### XLED PROTECT S

#### Factory settings



Time setting (E): 8 seconds

Twilight setting (F): 2000 lux, (daytime mode)

- Remove ring cover from sensor unit. (Fig. 6.1)

#### Twilight setting (Fig. 6.2/E)


The LED floodlight's chosen response threshold can be infinitely varied from approx. 2 to 2000 lux.

- Control dial set to  = daylight operation (independent of ambient brightness)
- Control dial set to  = night-time operation (approx. 2 lux)

#### Time setting (Fig. 6.2/F)

The time you want the LED floodlight to stay on for (main light) is infinitely adjustable from approx. 8 seconds to a maximum of 15 minutes. Any movement detected before this time elapses will restart the timer.

- Control dial set to + = approx. 15 minutes
- Control dial set to - = approx. 8 seconds

The control dial must be turned to  when adjusting the detection zone and performing the functional test in daylight.

#### Note:

When setting the detection zone, we recommend selecting the shortest time.



**Note:**

After the LED floodlight switches OFF, it takes approx. 1 second before it is able to start detecting movement again. The LED floodlight will only switch ON in response to movement once this period has elapsed.

- Fit ring cover on sensor unit. (Fig. 6.3)

**Other information:**

Floodlight adjustment range (Fig. 6.4)

**Shrouds (Fig. 6.5)**

The film shroud can be used for masking out any number of lens segments to limit reach as required. Inadvertent triggering is ruled out or the sensor can be targeted to watch over danger spots (Fig. 6.6).

**Setting functions**

- Setting via control dial

**Note:**

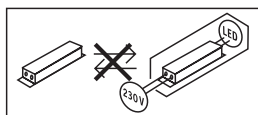
The settings last selected on the control will be used.

## 7. Operation/maintenance

The LED floodlight is not suitable for burglar alarm systems as it is not tamperproof in the manner prescribed for such systems. Weather conditions may affect the way the LED floodlight works. Strong gusts of wind, snow, rain and hail may cause the light to come ON when it is not wanted because the sensor is unable to distinguish between sudden changes in temperature and sources of heat.

The detector lens may be cleaned with a damp cloth if it gets dirty (do not use cleaning agents).

**Important note:** the control gear cannot be replaced.



## 8. Disposal

Electrical and electronic equipment, accessories and packaging must be recycled in an environmentally compatible manner.



Do not dispose of electrical and electronic equipment as domestic waste.

**EU countries only:** Under the current European Directive on Waste Electrical and Electronic Equipment and its implementation in national law, electrical and electronic equipment no longer suitable for use must be collected separately and recycled in an environmentally compatible manner.

## 9. Manufacturer's Warranty

As purchaser, you are entitled to your statutory rights against the vendor. If these rights exist in your country, they are neither curtailed nor restricted by our Warranty Declaration. We guarantee that your STEINEL Professional sensor product will remain in perfect condition and proper working order for a period of 5 years. We guarantee that this product is free from material-, manufacturing- and design flaws. In addition, we guarantee that all electronic components and cables function in the proper manner and that all materials used and their surfaces are without defects.

**Making Claims**

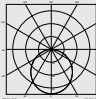
If you wish to make a claim, please send your product complete and carriage paid with the original receipt of purchase, which must show the date of purchase and product designation, either to your retailer or contact us at **STEINEL (UK) Limited, 25 Manasty Road, Axis Park, Orton Southgate, Peterborough, PE2 6UP**, for a returns number. For this reason, we recommend that you keep your receipt of purchase in a safe place until the warranty period expires. STEINEL shall assume no liability for the costs or risks involved in returning a product.

For information on making claims under the terms of the warranty, please go to [www.steinel-professional.de/garantie](http://www.steinel-professional.de/garantie)

If you have a warranty claim or would like to ask any question regarding your product, you are welcome to call us at any time on our Service Hotline **01733 366700**.

**5** YEAR  
MANUFACTURER'S  
WARRANTY

## 10. Technical specifications

	XLED PROTECT S	XLED PROTECT
Dimensions (H × W × D)	221 × 180 × 161 mm	199 × 180 × 161 mm
Supply voltage	220-240 ~V / 50/60 Hz	
Power consumption ( $P_{on}$ )	13.70 W	
Efficiency	113 lm/W	
Luminous flux / brightness	1550 lm	
Standby (sensor) ( $P_{sb}$ )	0.50 W	–
Weight	0.571 kg	0.483 kg
Colour temperature	3,000 k (warm white)	3,000 k (warm white)
Surface area exposed to the wind	Front view: 283.1 cm <sup>2</sup> Side view: 113 cm <sup>2</sup>	Front view: 274.1 cm <sup>2</sup> Side view: 86.3 cm <sup>2</sup>
Mains current	80 mA	
Power factor	0.74	
Colour rendering index	$R_a \geq 82$	
Average rated life expectancy	L70B50 at 25°C: >60,000 hours	
Colour consistency SDCM	Starting value: 3	
Additional switching capacity	Incandescent / halogen lamp load 1,000 W Fluorescent lamps, electronic ballast 350 W Fluorescent lamps, uncorrected 500 VA Fluorescent lamps, series-corrected 500 VA Fluorescent lamps, parallel-corrected 500 VA Low-voltage halogen lamps 1,000 VA LED < 2 W 100 W 2 W < LED < 8 W 125 W LED > 8 W 250 W Capacitive load 132 µF	
Luminous intensity distribution		
Sensor systems	Passive infrared	–

	<b>XLED PROTECT S</b>	<b>XLED PROTECT</b>
Reach	max. 12 m	–
Angle of coverage	240°	–
Time setting	10 s - 15 min	–
Twilight setting	2-2,000 lux	–
IP / protection class	IP44 / II	

## 11. Troubleshooting

<b>Malfunction</b>	<b>Cause</b>	<b>Remedy</b>
LED floodlight without power	<ul style="list-style-type: none"> <li>■ Fuse has blown, not switched ON, break in wiring</li> <li>■ Short circuit</li> </ul>	<ul style="list-style-type: none"> <li>■ New fuse, turn on power switch, check wiring with voltage tester</li> <li>■ Check connections</li> </ul>
Sensor-switched LED floodlight will not switch ON	<ul style="list-style-type: none"> <li>■ Twilight setting in night-time mode during daytime operation</li> <li>■ Mains switch OFF</li> <li>■ Fuse blown</li> <li>■ Detection zone not correctly adjusted</li> </ul>	<ul style="list-style-type: none"> <li>■ Reset</li> <li>■ Switch ON</li> <li>■ Replace fuse, check connection if necessary</li> <li>■ Readjust</li> </ul>
Sensor-switched LED floodlight will not switch OFF	<ul style="list-style-type: none"> <li>■ Continued movement within the detection zone</li> </ul>	<ul style="list-style-type: none"> <li>■ Check zone and readjust if necessary or apply shroud</li> </ul>
Sensor-switched LED floodlight keeps switching ON and OFF	<ul style="list-style-type: none"> <li>■ Animals moving in detection zone</li> </ul>	<ul style="list-style-type: none"> <li>■ Tilt sensor higher or fit shrouds to target sensor; adjust detection zone or fit shrouds</li> </ul>
Sensor-switched LED floodlight switches ON when it should not	<ul style="list-style-type: none"> <li>■ Wind is moving trees and bushes in the detection zone</li> <li>■ Cars in the street are detected</li> <li>■ Sudden temperature changes due to weather (wind, rain, snow) or air expelled from fans, open windows</li> <li>■ Sensor-switched LED floodlight swaying (moving), resulting, for example, from gusts of wind or heavy precipitation</li> </ul>	<ul style="list-style-type: none"> <li>■ Change detection zone</li> <li>■ Change detection zone</li> <li>■ Adjust detection zone or install in a different place</li> <li>■ Fit sensor-switched LED floodlight to a firm surface</li> </ul>

## 1. À propos de ce document

**Veillez le lire attentivement et le conserver en lieu sûr !**

- Il est protégé par la loi sur les droits d'auteur. Une réimpression même partielle n'est autorisée qu'après notre accord préalable.
- Sous réserve de modifications techniques.
- Toutes les dimensions du produit sont indiquées en mm.

### Explication des symboles



**Attention danger !**



**Renvoi à des passages dans le document.**

### Remarque :

Les illustrations sans titre sont applicables à toutes les variantes.

## 2. Consignes de sécurité générales



**Avant toute intervention sur l'appareil, couper l'alimentation électrique !**

- L'installation de ce projecteur LED implique une intervention sur le réseau électrique et doit donc être effectuée correctement et conformément à la norme NF C-15100.
- Positionner le projecteur LED de manière à ce que l'on ne puisse pas s'attendre à ce que quelqu'un regarde fixement et longtemps la source de lumière à une distance de moins de 0,3 m.
- Le boîtier du projecteur chauffe pendant le fonctionnement. Laisser refroidir le panneau LED avant de l'orienter.
- Ne pas installer le projecteur LED sur des surfaces facilement inflammables.

## 3. XLED PROTECT S / XLED PROTECT

### Utilisation conforme aux prescriptions

- Projecteur LED idéal pour le montage mural à l'extérieur.
- Panneau LED complètement orientable.
- Disponible sous forme de projecteur isolé ou en réseau.

### Utilisation non conforme aux prescriptions

- Il n'est pas possible de régler l'intensité lumineuse du projecteur LED.



**Sans variateur**

### XLED PROTECT

- Mise en réseau filaire.
- Utilisation des boutons de réglage.

### XLED PROTECT S

- Le projecteur LED à détection contient un détecteur de mouvement infrarouge.

Le mouvement allume la lumière, déclenche une alarme, etc.. Avec son panneau à orientation libre, il est possible d'utiliser le projecteur LED dans une propriété privée pour éclairer une maison ou un jardin également dans le domaine professionnel, par ex. pour éclairer le site d'une entreprise. Combinée avec le diffuseur opalescent, la technologie LED extrêmement efficace garantit un éclairage des grands espaces extérieurs.

### Modèles

- XLED PROTECT S
- XLED PROTECT

Contenu de la livraison XLED PROTECT S (**Fig. 3.1**)

Contenu de la livraison XLED PROTECT (**Fig. 3.2**)

Un support mural d'angle est disponible en tant qu'accessoire :

graphite :	4007841053086
blanc :	4007841055615
noir :	4007841055875

Orientabilité XLED PROTECT S (**Fig. 3.3/3.4/6.4**)

Orientabilité XLED PROTECT (**Fig. 3.5/3.6/6.4**)

Dimensions du produit XLED PROTECT S (**Fig. 3.7/3.8**)

Dimensions du produit XLED PROTECT (**Fig. 3.9/3.10**)

Vue d'ensemble de l'appareil XLED PROTECT S (**Fig. 3.11**)

- A Panneau LED
- B Boîtier
- C Support mural
- D Réglage du seuil de déclenchement
- E Temporisation
- F Détecteur
- G Anneau de protection

Vue d'ensemble de l'appareil XLED PROTECT  
(Fig. 3.12)

- A Panneau LED
- B Boîtier
- C Support mural

Répartition de l'intensité lumineuse (Fig. 3.13)

## 4. Installation électrique

- Couper l'alimentation électrique. (Fig. 4.1)

### Branchement du câble d'alimentation secteur

Le câble secteur est composé d'un câble à 2 ou 3 conducteurs :

- L = phase (généralement noir, marron ou gris)
- L' ou ↓ = phase (généralement noir, marron ou gris) uniquement en mode maître/maître ou maître/esclave. Le câble secteur est utilisé comme câble de raccordement pour la sortie de commutation.
- N = neutre (généralement bleu)
- PE = conducteur de terre (vert/jaune)

### Remarque :

Pour ce produit, le conducteur de terre ne doit pas être connecté.

Schéma de raccordement maître/esclave (Fig. 4.2)

Schéma de raccordement maître/maître (Fig. 4.3)

Schémas de raccordement de l'esclave (Fig. 4.4)

### Important :

Une inversion des branchements entraînera plus tard un court-circuit dans le projecteur LED ou dans le boîtier à fusibles. Dans ce cas, il faut de nouveau identifier les différents câbles et les raccorder en conséquence.

Il n'est pas possible de remplacer la source lumineuse de ce projecteur LED. S'il fallait la remplacer (par ex. si elle est brûlée), il faut remplacer le projecteur en entier.

## 5. Montage

- Contrôler l'absence de dommage sur toutes les pièces.
- Ne pas mettre le projecteur LED en service en cas de dommage.
- Choisir l'emplacement de montage approprié en tenant compte de la portée et de la détection des mouvements. (Fig. 5.1/5.2/5.3)
- Orientation du projecteur LED. (Fig. 5.4)

La détection des mouvements est la plus fiable quand le projecteur LED est monté perpendiculairement au sens de passage et qu'aucun obstacle (arbres, murs, etc.) n'obstrue son champ de visée. (Fig. 5.2/5.3)

### Étapes de montage

- Couper l'alimentation électrique. (Fig. 4.1)
- Desserrer les vis de blocage. (Fig. 5.5)
- Enlever le boîtier (B) du support mural (C). (Fig. 5.6)
- Retirer la borne à fiche du support mural. (Fig. 5.7)
- Marquer l'emplacement des trous.
  - Montage mural avec fixation murale (Fig. 5.8)
- Percer les trous, puis mettre les chevilles. (Fig. 5.9)
- Mettre le bouchon. (Fig. 5.10)
  - Câble d'alimentation encastré (Fig. 5.11)
  - Câble d'alimentation en saillie avec pièces d'écartement (Fig. 5.12)
- Brancher les câbles de raccordement.
  - XLED PROTECT (Fig. 5.13)  
Il est possible de raccorder en plus une charge externe à N et L'/↓.
  - XLED PROTECT esclave (Fig. 5.14)
- Raccorder le domino. (Fig. 5.15)
- Emboîter le boîtier sur le support mural. (Fig. 5.16)
- Serrer la vis de blocage. (Fig. 5.17)
- Mettre l'appareil sous tension. (Fig. 5.17)
- Procéder aux réglages. → « 6. Fonctions »

## 6. Fonctions

### XLED PROTECT S

#### Réglages effectués en usine


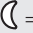
Temporisation (E) : 8 secondes

Réglage du seuil de déclenchement (F) : 2 000 lx, (mode diurne)

- Retirer l'anneau de protection du détecteur. (Fig. 6.1)

#### Réglage du seuil de déclenchement (Fig. 6.2/E)


Le seuil de déclenchement souhaité du projecteur LED peut être réglé progressivement d'env. 2 à 2 000 lx.

- Bouton de réglage positionné sur  = fonctionnement diurne (indépendamment de la luminosité)
- Bouton de réglage positionné sur  = fonctionnement nocturne (env. 2 lx)

### Temporisation (Fig. 6.2/F)

La durée d'éclairage souhaitée du projecteur LED est réglable progressivement d'environ 8 secondes à 15 minutes au maximum. La minuterie redémarre à chaque détection de mouvement avant la fin de cette durée.

- Bouton de réglage sur + = env. 15 minutes
- Bouton de réglage sur – = env. 8 secondes

Lors du réglage de la zone de détection et du test de fonctionnement en plein jour, le bouton de réglage doit être sur .

### Remarque :

Pendant le réglage de la zone de détection, il est recommandé de sélectionner la durée la plus courte.

### Remarque :

Après chaque extinction du projecteur LED, une nouvelle détection de mouvement est interrompue pendant 1 seconde environ. Ce n'est qu'à l'issue de ce laps de temps que le projecteur LED peut à nouveau enclencher l'éclairage en cas de mouvement.

- Reposer l'anneau de protection sur le détecteur. (Fig. 6.3)

### Divers :

Orientabilité de la tête du projecteur (Fig. 6.4)

### Caches enfichables (Fig. 6.5)

Le cache sert à masquer le nombre voulu de segments de lentille et à limiter individuellement la portée. Cela permet d'exclure tout déclenchement intempestif ou de surveiller de manière ciblée les zones dangereuses (Fig. 6.6).

### Réglage des fonctions

- Possibilités de réglages en utilisant les boutons

### Remarque :

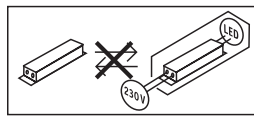
Les réglages qui ont été effectués sur l'élément de commande dernièrement utilisé s'appliquent.

## 7. Utilisation/Entretien

Le projecteur LED n'est toutefois pas prévu pour les alarmes spéciales anti-intrusion car il n'est pas protégé contre le vandalisme. Les conditions atmosphériques peuvent influencer les fonctions du projecteur LED. Les rafales de vent, la neige, la pluie, la grêle peuvent entraîner un déclenchement intempestif car le détecteur ne peut pas distinguer les brusques variations de température des sources de chaleur.

Si la lentille de détection se salit, la nettoyer avec un chiffon humide (ne pas utiliser de détergent).

**Important :** il n'est pas possible de remplacer l'appareil.



## 8. Élimination

Les appareils électriques, les accessoires et les emballages doivent être soumis à un recyclage respectueux de l'environnement.



Ne pas jeter les appareils électriques avec les ordures ménagères !

### Uniquement pour les pays de l'UE :

Conformément à la directive européenne en vigueur relative aux appareils électriques et électroniques usagés et à son application dans le droit national, les appareils électriques qui ne fonctionnent plus doivent être collectés séparément des ordures ménagères et doivent faire l'objet d'un recyclage écologique.

## 9. Garantie du fabricant

En tant qu'acheteur, vous disposez des droits prescrits par la loi à l'encontre du vendeur. Notre déclaration de garantie ne raccourcit ni ne limite ces droits dans la mesure où ils existent dans votre pays. Nous vous accordons une garantie de 5 ans sur le parfait état et le bon fonctionnement de votre produit à détection STEINEL Professionnel. Nous garantissons que ce produit ne présente pas de défauts matériels, de fabrication ni de construction. Nous garantissons le bon état de fonctionnement de tous les composants électroniques et des câbles ainsi que l'absence de vices pour tous les matériaux utilisés et leurs surfaces.

### Réclamation

Si vous avez une réclamation à faire au sujet de votre produit, veuillez contacter votre revendeur en lui fournissant la preuve d'achat originale qui doit comporter la date de l'achat et la désignation du produit.


Veuillez consulter notre site Internet [www.steinel-professional.de/garantie](http://www.steinel-professional.de/garantie) pour de plus amples informations sur la manière de faire valoir un droit à une prestation de garantie.

Si vous avez besoin d'avoir recours au service de garantie ou si vous avez une question au sujet de votre produit, vous pouvez nous appeler à tout moment au n° d'assistance téléphonique pour la clientèle **03 20 30 34 00**.

**5 ANS**  
DE GARANTIE  
FABRICANT

## 10. Caractéristiques techniques

	XLED PROTECT S	XLED PROTECT
Dimensions (H x l x P)	221 x 180 x 161 mm	199 x 180 x 161 mm
Tension du réseau	220-240 ~V / 50/60 Hz	
Puissance absorbée (P <sub>on</sub> )	13,70 W	
Efficacité	113 lm/W	
Flux lumineux/luminosité	1550 lm	
Mode veille (détecteur) (P <sub>st</sub> )	0,50 W	-
Poids	0,571 kg	0,483 kg
Température de couleur	3 000 k (blanc chaud)	
Surface au vent du produit	Face avant projecteur : 283,1 cm <sup>2</sup> Face latérale projecteur : 113 cm <sup>2</sup>	Face avant projecteur : 274,1 cm <sup>2</sup> Face latérale projecteur : 86,3 cm <sup>2</sup>
Courant secteur	80 mA	
Facteur de puissance	0,74	
Indice de rendu des couleurs	R <sub>a</sub> ≥ 82	
Durée de vie moyenne de calcul	L70B50 à 25 °C : >60 000 h	
Uniformité des couleurs SDCM	Valeur initiale : 3	
Puissance d'éclairage supplémentaire	Lampe à incandescence / halogène	1 000 W
	Tubes fluorescents ballasts électroniques	350 W
	Tubes fluorescents non compensés	500 VA
	Tubes fluorescents compensés en série	500 VA
	Tubes fluorescents compensés en parallèle	500 VA
	Lampes halogènes basse tension	1 000 VA
	LED < 2 W	100 W
	2 W < LED < 8 W	125 W
	LED > 8 W	250 W
	Charge capacitive	132 µF

	XLED PROTECT S	XLED PROTECT
Répartition de l'intensité lumineuse		
Technologie de détection	infrarouge passif	–
Portée	max. 12 m	–
Angle de détection	240°	–
Temporisation	de 10 s à 15 min	–
Réglage du seuil de déclenchement	de 2 à 2 000 lx	–
IP/Classe de protection	IP44 / II	

## 11. Dysfonctionnements

Problèmes	Causes	Solutions
Projecteur LED sans tension	<ul style="list-style-type: none"> <li>■ Fusible défectueux, appareil hors circuit, câble coupé</li> <li>■ Court-circuit</li> </ul>	<ul style="list-style-type: none"> <li>■ Changer le fusible défectueux, mettre l'appareil en circuit, vérifier le câble à l'aide d'un testeur de tension</li> <li>■ Vérifier les branchements</li> </ul>
Projecteur LED à détection ne s'allume pas	<ul style="list-style-type: none"> <li>■ Pendant la journée, le réglage du seuil de déclenchement est en position nocturne</li> <li>■ Interrupteur en position ARRÊT</li> <li>■ Fusible défectueux</li> <li>■ Réglage incorrect de la zone de détection</li> </ul>	<ul style="list-style-type: none"> <li>■ Régler à nouveau</li> <li>■ Allumer</li> <li>■ Changer le fusible, éventuellement vérifier le branchement</li> <li>■ Régler à nouveau</li> </ul>
Projecteur LED à détection ne s'éteint pas	<ul style="list-style-type: none"> <li>■ Mouvement continu dans la zone de détection</li> </ul>	<ul style="list-style-type: none"> <li>■ Contrôler la zone de détection, éventuellement la régler à nouveau ou la masquer</li> </ul>
Le projecteur LED à détection s'allume et s'éteint continuellement	<ul style="list-style-type: none"> <li>■ Des animaux se déplacent dans la zone de détection</li> </ul>	<ul style="list-style-type: none"> <li>■ Orienter le détecteur plus vers le haut ou le masquer ; modifier la zone ou la masquer</li> </ul>
Projecteur LED à détection s'allume involontairement	<ul style="list-style-type: none"> <li>■ Le vent agite des arbres et des arbustes dans la zone de détection</li> <li>■ Détection de voitures passant sur la chaussée</li> <li>■ Variations subites de la température dues aux intempéries (vent, pluie, neige) ou à des courants d'air provenant de ventilateurs ou de fenêtres ouvertes</li> <li>■ Le projecteur LED à détection oscille (bouge) à cause par ex. de rafales de vent ou de fortes précipitations</li> </ul>	<ul style="list-style-type: none"> <li>■ Modifier la zone</li> <li>■ Modifier la zone</li> <li>■ Modifier la zone, monter l'appareil à un autre endroit</li> <li>■ Installer le projecteur LED à détection sur un support solide</li> </ul>



## 1. Riguardo a questo documento

Si prega di leggerlo attentamente e di conservarlo!

- Tutelato dai diritti d'autore. La ristampa, anche solo di estratti, è consentita solo previa nostra approvazione.
- Con riserva di modifiche legate al progresso della tecnica.
- Tutte le dimensioni dei prodotti sono espresse in mm.

Spiegazione dei simboli



Avvertimento contro pericoli!



Rimando a passaggi nel documento.

**Avvertenza:**

Le figure senza titolo valgono per tutte le varianti.

## 2. Avvertenze generali relative alla sicurezza



**Prima di effettuare qualsiasi lavoro sull'apparecchio, togliere sempre la corrente!**

- L'installazione del faro LED richiede lavori alla linea di alimentazione elettrica; per questo motivo l'installazione deve essere eseguita a regola d'arte e in ottemperanza alle norme per l'installazione vigenti nel relativo paese (**DE**-VDE 0100, **AT**-ÖVE/ÖNORM E 8001-1, **CH**-SEV 1000).
- Il faro LED deve essere posizionato in modo tale che sia improbabile che si fissi la sorgente luminosa per un periodo prolungato a una distanza inferiore a 0,3 m.
- Durante il funzionamento l'involucro del proiettore diventa molto caldo. Per cambiare l'orientamento del pannello LED aspettare sempre che si sia raffreddato.
- Non montare il faro LED su superfici (di norma) facilmente infiammabili.

## 3. XLED PROTECT S / XLED PROTECT

**Utilizzo adeguato allo scopo**

- Faro LED adatto per il montaggio in ambienti esterni.
- Per pannello LED liberamente orientabile.
- Utilizzabile come faro singolo o collegato in rete.

**Utilizzo non adeguato allo scopo**

- Il faro LED non è dimmerabile.



Non dimmerabile

**XLED PROTECT**

- Collegamento in rete con filo.
- Comando tramite regolatore.

**XLED PROTECT S**

- Il faro LED a sensore contiene un rilevatore di movimento a infrarossi.

Il movimento fa attivare la luce, l'allarme e molte altre cose. Con il pannello liberamente orientabile il faro LED è perfetto sia nel settore privato per l'illuminazione della casa e del terreno circostante, sia nel settore industriale, per es. per l'illuminazione dell'areale della ditta. La tecnologia LED altamente efficiente unita al vetro opalino assicurano l'illuminazione di tutta la superficie.

Varianti

- XLED PROTECT S
- XLED PROTECT

Volume di fornitura XLED PROTECT S (**Fig. 3.1**)

Volume di fornitura XLED PROTECT (**Fig. 3.2**)

È disponibile come accessorio un supporto per montaggio angolare a parete.

Grafite: 4007841053086

Bianco: 4007841055615

Nero: 4007841055875

Area di rotazione XLED PROTECT S (**Fig. 3.3/3.4/6.4**)

Area di rotazione XLED PROTECT (**Fig. 3.5/3.6/6.4**)

Dimensioni del prodotto XLED PROTECT S (**Fig. 3.7/3.8**)

Dimensioni del prodotto XLED PROTECT (**Fig. 3.9/3.10**)

Panoramica dell'apparecchio XLED PROTECT S (**Fig. 3.11**)

A Pannello LED

B Involucro

C Supporto per il montaggio a muro

D Regolazione di luce crepuscolare

E Regolazione del periodo di accensione

F Unità sensore

G Calotta anulare

Panoramica dell'apparecchio XLED PROTECT

(Fig. 3.12)

A Pannello LED

B Involucro

C Supporto per il montaggio a muro

Distribuzione dell'intensità luminosa (Fig. 3.13)

## 4. Installazione elettrica

- Staccare l'alimentazione di corrente. (Fig. 4.1)

### Collegamento del cavo di alimentazione

La linea di collegamento alla rete è composta da un cavo da 2 o 3 fili.

**L** = fase (di prevalenza nero, marrone o grigio)

**L' o ↓** = fase (di prevalenza nero, marrone o grigio) solo nella modalità Master/Master o Master/Slave. La linea di allacciamento alla rete viene utilizzata come linea di collegamento per l'uscita di comando.

**N** = filo neutro (di prevalenza blu)

**PE** = conduttore di terra (verde/giallo)

### Avvertenza:

Nel caso di questo prodotto non occorre allacciare il conduttore di protezione.

Diagramma degli allacciamenti Master/Slave (Fig. 4.2)

Diagramma degli allacciamenti Master/Master (Fig. 4.3)

Diagrammi degli allacciamenti Slave (Fig. 4.4)

### Importante:

Lo scambio di collegamenti causa un corto circuito nel faro LED o nella sua valvoliera. In questo caso i singoli cavi devono essere reidentificati e quindi collegati a nuovo.

La sorgente luminosa di questo faro LED non è sostituibile; in caso ciò fosse necessario, per es. alla fine della sua durata utile, occorre cambiare l'intero faro LED.

## 5. Montaggio

- Controllare tutti i componenti per verificare se presentano danneggiamenti
- In caso di danni non mettere in funzione il faro LED.
- Scegliere un luogo di montaggio adeguato tenendo conto del raggio d'azione e del rilevamento del movimento (Fig. 5.1/5.2/5.3)
- Orientamento del faro LED. (Fig. 5.4)

Il rilevamento di movimenti più affidabile si ottiene quando il faro LED viene attivato lateralmente rispetto alla direzione di movimento, senza che sull'area da controllare ci siano ostacoli (come p.es. alberi, muri, ecc.). (Fig. 5.2/5.3)

### Fasi di montaggio

- Staccare l'alimentazione di corrente. (Fig. 4.1)
- Svitare le viti di sicurezza (Fig. 5.5)
- Staccare l'involucro (B) dal supporto per montaggio a muro (C). (Fig. 5.6)
- Staccare il morsetto a innesto dal supporto per montaggio a muro. (Fig. 5.7)
- Segnare i fori.
  - Montaggio a muro con apposito supporto (Fig. 5.8)
- Effettuare i fori e inserire i tasselli. (Fig. 5.9)
- Inserire il tappo di tenuta (Fig. 5.10)
  - Conduttore incassato (Fig. 5.11)
  - Conduttore in superficie con distanziatori (Fig. 5.12)
- Collegare il cavo di allacciamento.
  - XLED PROTECT (Fig. 5.13)
    - A N e L'/↓ si può allacciare in aggiunta un carico esterno.
  - XLED PROTECT Slave (Fig. 5.14)
- Collegare il morsetto a innesto. (Fig. 5.15)
- Infilare l'involucro sul supporto per montaggio a muro. (Fig. 5.16)
- Avvitare la vite di sicurezza. (Fig. 5.17)
- Attivare l'alimentazione di corrente. (Fig. 5.17)
- Effettuare le dovute impostazioni  
→ "6. Funzionamento"

## 6. Funzionamento

### XLED PROTECT S

#### Impostazioni di fabbrica

Regolazione del periodo di accensione (E):



8 secondi

Regolazione crepuscolare (F): 2.000 Lux,  
(funzionamento diurno)

- Rimuovere la calotta anulare dall'unità sensore. (Fig. 6.1)

#### Regolazione crepuscolare (Fig. 6.2/E)


La soglia d'intervento desiderata del faro LED può essere regolata in continuo tra ca. 2 e 2.000 Lux.

- Regolatore impostato su  = funzionamento con luce diurna (indipendentemente dalla luminosità)
- Regolatore impostato su  = funzionamento crepuscolare (ca. 2 Lux)

### Regolazione del periodo di accensione (Fig. 6.2/F)

Il periodo in cui si desidera che il faro LED rimanga acceso può essere impostato con regolazione continua da ca. 8 secondi a max. 15 minuti. Ogni volta che viene rilevato un movimento prima che decorra questo periodo di tempo, il contaminuti si azzerà.

- Regolatore impostato + = ca. 15 minuti
- Regolatore impostato su - = ca. 8 secondi

Nella regolazione del campo di rilevamento e per il test di funzionamento a luce diurna il regolatore deve trovarsi su .

#### Avvertenza:

Nella regolazione del campo di rilevamento si consiglia di scegliere il tempo più breve.

#### Avvertenza:

Ogni volta che viene spento il faro LED, il rilevamento di movimenti viene interrotto per circa 1 secondo. Solo dopo che è trascorso questo periodo di tempo il faro LED è in grado di accendere nuovamente la luce in caso di un movimento nell'ambito del raggio d'azione.

- Mettere la calotta anulare sull'unità sensore. (Fig. 6.3)

#### Altro:

Area di rotazione testata del faro (Fig. 6.4)

### Calotte di copertura (Fig. 6.5)

La pellicola di copertura serve a coprire una quantità a piacere di segmenti di lente e a ridurre così in modo individuale il raggio d'azione. Vengono esclusi interventi a sproposito o sorvegliati in modo mirato punti pericolosi (Fig. 6.6).

### Impostare le funzioni

- Impostazione tramite regolatore

#### Avvertenza:

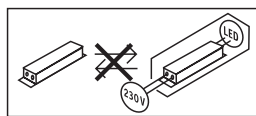
Valgono di volta in volta le impostazioni che sono state effettuate sull'ultimo dispositivo di comando utilizzato.

## 7. Funzionamento/Cura

Il faro LED non è adatto all'applicazione in impianti di allarme speciali (antifurto), in quanto non dispone della sicurezza contro il sabotaggio prescritta per tali tipi di impianto. Le condizioni atmosferiche possono influenzare il funzionamento del faro LED.

Raffiche di vento, neve, pioggia e grandine in fortissima misura possono indurre un collegamento sbagliato dato che fluttuazioni di temperatura improvvise non possono essere distinte dalle fonti termiche.

**Importante:** l'alimentatore non è sostituibile.



In caso la lente di rilevamento fosse imbrattata, pulirla con un panno umido (senza utilizzare detergenti).

## 8. Smaltimento

Apparecchi elettrici, accessori e materiali d'imballaggio devono essere consegnati a un centro di riciclaggio riconosciuto.



Non gettate gli apparecchi elettrici assieme ai rifiuti domestici!!

### Solo per paesi UE:

conformemente alla Direttiva Europea vigente in materia di rifiuti di apparecchi elettrici ed elettronici e alla sua attuazione nel diritto nazionale, gli apparecchi elettrici ed elettronici non più idonei all'uso devono essere separati dagli altri rifiuti e consegnati a un centro di riciclaggio riconosciuto.

## 9. Garanzia del produttore

Quale acquirente Lei può rivendicare nei confronti del venditore i diritti previsti dalla legge. Nella misura in cui tali diritti esistono nel Suo paese, la nostra dichiarazione di garanzia né li riduce né li limita. Noi Le concediamo 5 anni di garanzia dell'impeccabile costituzione e del regolare funzionamento del Suo prodotto a sensori STEINEL Professional. Noi garantiamo che questo prodotto è privo di difetti di produzione e costruzione. Garantiamo la funzionalità di tutti i componenti elettronici e di tutti i cavi nonché l'assenza di vizi di tutti i materiali impiegati e delle loro superfici.

### Rivendicazione

Se ha intenzione di esporre reclamo in merito al prodotto da Lei acquistato, La si prega di trasmettere tale reclamo completo e affrancato assieme allo scontrino d'acquisto o alla fattura indicante la data dell'acquisto e la denominazione del prodotto

al Suo rivenditore o direttamente a noi: **STEINEL Italia S.r.l., Largo Donegani 2, I-20121 Milano.** Le consigliamo pertanto di conservare scrupolosamente lo scontrino d'acquisto o la fattura fino alla scadenza del periodo di garanzia. STEINEL declina ogni responsabilità per costi e rischi legati al trasporto nell'ambito della restituzione del prodotto.

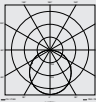
(Per informazioni in merito alla rivendicazione di un diritto di garanzia si prega di consultare il nostro sito web **www.steinel.it**)

Se dovesse esporre un caso di garanzia o una domanda sul Suo prodotto, ci può contattare al numero **+39/02/96457231** dal lunedì al venerdì dalle 9:00 alle 18:00.

**5 ANNI**  
DI GARANZIA  
DEL PRODUTTORE

## 10. Dati tecnici

	<b>XLED PROTECT S</b>	<b>XLED PROTECT</b>
Dimensioni (A x L x P)	221 x 180 x 161 mm	199 x 180 x 161 mm
Tensione di rete	220-240 ~V / 50/60 Hz	
Potenza assorbita ( $P_{on}$ )	13,70 W	
Efficienza	113 lm/W	
Flusso luminoso/luminosità	1550 lm	
Standby (Sensor) ( $P_{sb}$ )	0,50 W	–
Peso	0,571 kg	0,483 kg
Temperatura del colore	3.000 k (bianco caldo)	
Superficie esposta al vento	Vista frontale: 283,1 cm <sup>2</sup> Vista laterale: 113 cm <sup>2</sup>	Vista frontale: 274,1 cm <sup>2</sup> Vista laterale: 86,3 cm <sup>2</sup>
Corrente di rete	80 mA	
Fattore potenza	0,74	
Indice di resa cromatica	$R_a \geq 82$	
Durata utile media misurata	L70B50 con 25°C: >60.000 ore	
Consistenza del colore SDCM	Valore iniziale: 3	

	XLED PROTECT S	XLED PROTECT
Potenza supplementare	Carico lampadine incandescenti / lampade alogene 1.000 W Lampade fluorescenti ballast elettronico 350 W Lampade fluorescenti non compensato 500 VA Lampade fluorescenti compensato in serie 500 VA Lampade fluorescenti compensato in parallelo 500 VA Lampade alogene a basso voltaggio 1.000 VA LED < 2 W 100 W 2 W < LED < 8 W 125 W LED > 8 W 250 W Carico capacitivo 132 µF	
Distribuzione dell'intensità luminosa		
Sensori	Infrarossi passivi	–
Raggio d'azione	max. 12 m	–
Angolo di rilevamento	240°	–
Regolazione del periodo di accensione	10 s - 15 min	–
Regolazione crepuscolare	2-2.000 Lux	–
IP/Classe di protezione	IP44 / II	

## 11. Disturbi di funzionamento

Guasto	Causa	Rimedio
Faro LED senza tensione	<ul style="list-style-type: none"> <li>■ Fusibile difettoso, lampada non accesa, punto di interruzione nel cavo</li> <li>■ Corto circuito</li> </ul>	<ul style="list-style-type: none"> <li>■ Sostituire il fusibile, accendere l'interruttore, controllare la linea di alimentazione con un voltmetro</li> <li>■ Controllare gli allacciamenti</li> </ul>
Il faro LED a sensore non si accende	<ul style="list-style-type: none"> <li>■ Nel funzionamento con luce diurna l'impostazione crepuscolare è impostata sul funzionamento di notte</li> <li>■ Interruttore principale su OFF</li> <li>■ Fusibile difettoso</li> <li>■ Campo di rilevamento non impostato con direzione giusta</li> </ul>	<ul style="list-style-type: none"> <li>■ Eseguire una nuova impostazione</li> <li>■ Accendere</li> <li>■ Cambiare fusibile, eventualmente controllare l'allacciamento</li> <li>■ Effettuare una nuova regolazione</li> </ul>

Il faro LED a sensore non si spegne	<ul style="list-style-type: none"> <li>■ Movimento continuo nel campo di rilevamento</li> </ul>	<ul style="list-style-type: none"> <li>■ Controllare il campo di rilevamento, eseguire eventualmente una nuova regolazione o una schermatura</li> </ul>
Il faro LED a sensore si accende e spegne in continuazione	<ul style="list-style-type: none"> <li>■ Animali in movimento nel campo di rilevamento</li> </ul>	<ul style="list-style-type: none"> <li>■ Orientare il sensore più in alto o coprirlo in modo mirato, spostare o coprire il campo di rilevamento</li> </ul>
Il faro LED a sensore interviene a sproposito	<ul style="list-style-type: none"> <li>■ Il vento muove alberi e cespugli nel campo di rilevamento</li> <li>■ Vengono rilevate automobili sulla strada</li> <li>■ Improvvisi sbalzi di temperatura dovuti a condizioni atmosferiche (vento pioggia, neve) o causati da aria di scarico di ventilatori o da aria proveniente da finestre aperte.</li> <li>■ Il faro LED a sensore oscilla (si muove) per es. in seguito a raffiche di vento o a forti precipitazioni</li> </ul>	<ul style="list-style-type: none"> <li>■ Spostare il campo</li> <li>■ Spostare il campo</li> <li>■ Modificare il campo o spostare il luogo di montaggio</li> <li>■ Montare il faro LED a sensore su una base stabile</li> </ul>

## 1. Acerca de este documento

### ¡Leer detenidamente y conservar para futuras consultas!

- Protegido por derechos de autor. Queda terminantemente prohibida la reimpresión, ya sea total o parcial, salvo con autorización expresa.
- Sujeto a modificaciones en función del progreso técnico.
- Todas las dimensiones del producto en mm.

### Explicación de los símbolos



¡Advertencia de peligros!



Referencia a partes de texto en el documento.

### Nota:

Las imágenes sin título son aplicables a todas las variantes.

## 2. Instrucciones generales de seguridad



¡Antes de comenzar cualquier trabajo en el aparato, desconecte la alimentación de tensión!

- La instalación del foco LED supone un trabajo en la red eléctrica; debe realizarse, por tanto, profesionalmente, de acuerdo con las normativas de instalación y condiciones de acometida específicas de cada país (DE-VDE 0100, AT-ÖVE/ÖNORM E 8001-1, CH-SEV 1000).
- El foco LED se deberá posicionar de manera que sea improbable que alguien dirija la mirada durante mucho tiempo a una distancia de menos de 0,3 m.
- La carcasa del foco se calienta durante el funcionamiento. Muévase el panel LED para orientarlo solo una vez se haya enfriado.
- No monte el foco LED sobre superficies (normalmente) fácilmente inflamables.

## 3. XLED PROTECT S / XLED PROTECT

### Uso previsto

- Foco LED apto para el montaje en la pared en zonas exteriores.
- Panel LED girable.
- Utilizable como foco suelto o interconectado.

### Uso no previsto

- El foco LED no es atenuable.



No atenuable

### XLED PROTECT

- Interconexión alámbrica.
- Manejo con tornillo de regulación.

### XLED PROTECT S

- El foco Sensor LED incluye un detector de movimiento infrarrojo.

Un movimiento enciende la luz y activa la alarma, entre otras funciones. Con su panel girable, el foco LED se puede emplear perfectamente para alumbrar el ámbito privado de la casa o la finca, o, en el ámbito industrial, p. ej. para iluminar el recinto de una empresa. La ultraeficiente tecnología LED garantiza, en combinación con el cristal opalino, una luz radial.

### Versiones

- XLED PROTECT S
- XLED PROTECT

Volumen de suministro XLED PROTECT S (fig. 3.1)

Volumen de suministro XLED PROTECT (fig. 3.2)

Un soporte esquinero de pared disponible como accesorio:

Grafito:	4007841053086
Blanco:	4007841055615
Negro:	4007841055875

Rango de orientación XLED PROTECT S (fig. 3.3/3.4/6.4)

Rango de orientación XLED PROTECT (fig. 3.5/3.6/6.4)

Dimensiones del producto XLED PROTECT S (fig. 3.7/3.8)

Dimensiones del producto XLED PROTECT (fig. 3.9/3.10)

Visión general del equipo XLED PROTECT S

(fig. 3.11)

- A Panel LED
- B Carcasa
- C Soporte de pared
- D Luminosidad reactiva
- E Temporización
- F Unidad del sensor
- G Anillo de protección

Visión general del equipo XLED PROTECT (fig. 3.12)

- A Panel LED
- B Carcasa
- C Soporte de pared

Distribución de la intensidad luminosa (fig. 3.13)

## 4. Instalación eléctrica

- Desconectar la alimentación eléctrica. (fig. 4.1)

### Conexión del cable de alimentación de red

El cable de alimentación de red consta de un conductor bi o trifilar:

- L** = fase (generalmente negro, marrón o gris)
- L' o ↓** = fase (generalmente negro, marrón o gris) solo en operación maestro/maestro o maestro/auxiliar. El cable de alimentación de red se utiliza como cable de conexión para la salida de conmutación.
- N** = neutro (generalmente azul)
- PE** = toma de tierra (verde/amarillo)

### Nota:

Para este producto no es necesario conectar la toma de tierra.

Diagrama de conexiones maestro/auxiliar (fig. 4.2)

Diagrama de conexiones maestro/maestro (fig. 4.3)

Diagramas de conexiones auxiliar (fig. 4.4)

### Importante:

Conexiones erróneas pueden provocar más tarde un cortocircuito en el foco LED o en su caja de fusibles. En tal caso, habrá que identificar una vez más cada uno de los cables y conectarlos de nuevo.

La bombilla de este foco LED no se puede reemplazar, para reemplazar la bombilla (p. ej. al fin de su vida útil), hay que cambiar todo el foco LED.

## 5. Montaje

- Comprobar que todos los componentes se encuentren en perfecto estado.
- No poner en servicio el foco LED si presenta daños.
- Elegir un lugar de montaje adecuado teniendo en cuenta el alcance y la detección de movimientos. (fig. 5.1/5.2/5.3)
- Orientación del foco LED. (fig. 5.4)

La detección de movimiento más segura se consigue con el foco LED montado en sentido lateral con respecto a la dirección del movimiento y sin tener obstáculos (p. ej., árboles, muros, etc.) que obstruyan la detección del sensor. (fig. 5.2/5.3)

### El montaje por pasos

- Desconectar la alimentación eléctrica. (fig. 4.1)
- Desenroscar los tornillos de retención. (fig. 5.5)
- Separar la carcasa (B) del soporte de pared (C). (fig. 5.6)
- Separar borne de enchufe del soporte de pared. (fig. 5.7)
- Marcar los orificios a taladrar.
  - Montaje mural con soporte de pared (fig. 5.8)
- Taladrar los orificios e insertar los tacos. (fig. 5.9)
- Colocar el tapón obturador. (fig. 5.10)
  - Cable empotrado (fig. 5.11)
  - Cable de superficie con distanciadores (fig. 5.12)
- Conectar los cables.
  - XLED PROTECT (fig. 5.13)
    - A N y L'/↓ se puede conectar una carga externa adicional.
  - XLED PROTECT auxiliar (fig. 5.14)
- Conectar el borne. (fig. 5.15)
- Encajar la carcasa en el soporte de pared. (fig. 5.16)
- Enroscar el tornillo de retención. (fig. 5.17)
- Conectar la alimentación eléctrica. (fig. 5.17)
- Llevar a cabo los ajustes. → "6. Funciones"

## 6. Funciones

### XLED PROTECT S

#### Configuración de fábrica

Temporización (E): 8 segundos



Regulación crepuscular (F): 2000 lux (funcionamiento diurno)

- Retirar el anillo de protección de la unidad del sensor. (fig. 6.1)



### Regulación crepuscular (fig. 6.2/E)


El punto de activación deseado del foco LED puede regularse sin etapas entre 2 y 2000 lux aprox.

- Tornillo de regulación en  = funcionamiento a la luz del día (independiente de la luminosidad)
- Tornillo de regulación en  = funcionamiento crepuscular (aprox. 2 lux)

### Temporización (fig. 6.2/F)

El período de alumbrado deseado del foco LED puede regularse sin etapas desde aprox. 8 s hasta un máximo de 15 min. Con cada movimiento detectado antes de transcurrir este período de tiempo, se inicia de nuevo la cuenta del reloj.

- Tornillo de regulación + = aprox. 15 minutos
- Tornillo de regulación – = aprox. 8 segundos

Para ajustar el campo de detección y para probar el funcionamiento a la luz del día, el tornillo de regulación ha de estar puesto en .

#### Nota:

Para la regulación del campo de detección se recomienda seleccionar el tiempo más corto.

#### Nota:

Cada vez que se desconecta el foco LED hay que esperar aprox. 1 segundo para una nueva detección de movimientos. Hasta que no haya transcurrido este tiempo el foco LED no puede encender de nuevo la luz al producirse movimiento.

- Colocar el anillo de protección en la unidad del sensor. (fig. 6.3)

#### Otros datos:

Rango de orientación cabezal de proyección (fig. 6.4)

#### Cubiertas (fig. 6.5)

La lámina cobertora sirve para cuantos segmentos de lente hagan falta, limitando, de este modo, individualmente el alcance de detección. Se excluyen las conexiones erróneas o se controlan los puntos de peligro (fig. 6.6).

#### Ajustar funciones

- Ajuste vía tornillo de regulación

#### Nota:

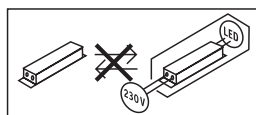
Se aplicarán los ajustes que se hayan hecho en el último elemento de mando.

## 7. Funcionamiento/Cuidados

El foco LED no es apto para alarmas antirobo especiales debido a que carece de la seguridad antisabotaje prescrita para las mismas. Las condiciones atmosféricas pueden afectar al funcionamiento del foco LED. Fuertes ráfagas de viento, la nieve, la lluvia y el granizo pueden provocar una activación errónea al no poderse distinguir entre cambios de temperatura repentinos y fuentes térmicas.

En caso de ensuciarse, la lente de detección podrá limpiarse con un paño húmedo (sin limpiador).

**Importante:** El controlador no puede sustituirse.



## 8. Eliminación

Los aparatos eléctricos, accesorios y embalajes han de someterse a un reciclaje respetuoso con el medio ambiente.



¡No eche los aparatos eléctricos a la basura doméstica!

#### Solo para países de la UE:

Según la Directiva europea vigente sobre residuos de aparatos eléctricos y electrónicos y su transposición al derecho nacional, aparatos eléctricos fuera de uso han de ser recogidos por separado y sometidos a un reciclaje respetuoso con el medio ambiente.

## 9. Garantía de fabricante

A usted, el comprador, le asisten ciertos derechos legales frente al vendedor. En la medida en que estos derechos existan en su país, ellos no se verán acortados ni limitados por nuestro Certificado de garantía. Le ofrecemos 5 años de garantía sobre el estado y el funcionamiento impecables de su producto STEINEL Professional con técnica de sensores. Garantizamos que este producto carece de defectos derivados del material, la fabricación o construcción. Garantizamos la plena funcionalidad de todos los cables y piezas electrónicas, así como la ausencia de defectos en cualquier material empleado o en su superficie.

## Reclamación

Si usted desea reclamar su producto, envíelo, por favor, todo completo y a porte pagado junto con el tíquet de compra original que deberá indicar la fecha de compra y la denominación del producto a su vendedor o directamente a nuestra dirección, **SAET-94 S.L. - C/Trepadella, nº 10, Pol. Ind. Castellbisbal Sud, E-08755 Castellbisbal (Barcelona)**. Recomendamos, por eso, guardar bien el tíquet de compra hasta que haya expirado el período de garantía. STEINEL no responderá por gastos o riesgos de transporte con motivo del envío.

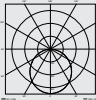
Información para hacer constar un caso de garantía la obtendrá a través de nuestra página web [www.steinel-professional.de/garantie](http://www.steinel-professional.de/garantie)

Para cualquier caso de garantía o duda referente a su producto, nos puede llamar al número del Servicio Técnico **+34 93 772 28 49**.

**5 AÑOS**  
DE GARANTÍA  
DE FABRICANTE

## 10. Datos técnicos

	XLED PROTECT S	XLED PROTECT
Dimensiones (alt. x anch. x prof.)	221 × 180 × 161 mm	199 × 180 × 161 mm
Tensión de red	220-240 ~V / 50/60 Hz	
Consumo de potencia ( $P_{on}$ )	13,70 W	
Eficiencia	113 lm/W	
Flujo luminoso/luminosidad	1550 lm	
Standby (sensor) ( $P_{sb}$ )	0,50 W	–
Peso	0,571 kg	0,483 kg
Temperatura cromática	3.000K (blanco cálido)	
Área de exposición al viento	Vista frontal: 283,1 cm <sup>2</sup> Vista lateral: 113 cm <sup>2</sup>	Vista frontal: 274,1 cm <sup>2</sup> Vista lateral: 86,3 cm <sup>2</sup>
Corriente eléctrica	80 mA	
Factor de potencia	0,74	
Índice de reproducción cromática	$R_a \geq 82$	
Vida útil media asignada	L70B50 a 25°C: > 60.000 h	
Consistencia cromática SDCM	Valor inicial: 3	

	XLED PROTECT S	XLED PROTECT
Potencia de ruptura adicional	Carga de bombilla incandescente/halógena 1.000 W Lámparas fluorescentes balastro electrónico 350 W Lámparas fluorescentes no compensadas 500 VA Lámparas fluorescentes compensadas en serie 500 VA Lámparas fluorescentes compensadas en paralelo 500 VA Lámparas halógenas bajo voltaje 1.000 VA LED < 2 W 100 W 2 W < LED < 8 W 125 W LED > 8 W 250 W Carga capacitiva 132 µF	
Distribución de intensidad luminosa		
Sensores	infrarrojo pasivo	–
Alcance	máx. 12 m	–
Ángulo de detección	240°	–
Temporización	10 s - 15 min	–
Regulación crepuscular	2-2.000 lux	–
IP/Clase de protección	IP 44 / II	

## 11. Fallos de funcionamiento

Fallo	Causa	Remedio
Foco LED sin tensión	<ul style="list-style-type: none"> <li>■ Fusible defectuoso, interruptor en OFF, línea interrumpida</li> <li>■ Cortocircuito</li> </ul>	<ul style="list-style-type: none"> <li>■ Cambiar fusible, poner interruptor de alimentación en ON, comprobar la línea de alimentación con un comprobador de tensión</li> <li>■ Comprobar conexiones</li> </ul>
El foco Sensor LED no se enciende	<ul style="list-style-type: none"> <li>■ En funcionamiento a la luz del día, regulación crepuscular ajustada para funcionamiento nocturno</li> <li>■ Interruptor de alimentación en OFF</li> <li>■ Fusible defectuoso</li> <li>■ Campo de detección sin ajuste selectivo</li> </ul>	<ul style="list-style-type: none"> <li>■ Volver a ajustar</li> <li>■ Conectar</li> <li>■ Nuevo fusible y, dado el caso, comprobar la conexión</li> <li>■ Volver a ajustar</li> </ul>
El foco Sensor LED no se apaga	<ul style="list-style-type: none"> <li>■ Movimiento permanente en el campo de detección</li> </ul>	<ul style="list-style-type: none"> <li>■ Controlar el campo de detección y dado el caso ajustar de nuevo o apantallar el sensor</li> </ul>
El foco Sensor LED se enciende y apaga continuamente	<ul style="list-style-type: none"> <li>■ Animales en movimiento en el campo de detección</li> </ul>	<ul style="list-style-type: none"> <li>■ Girar el sensor hacia arriba o bien apantallarlo selectivamente; reajustar el campo de detección o apantallar el sensor</li> </ul>
El foco Sensor LED se enciende cuando no se desea	<ul style="list-style-type: none"> <li>■ El viento mueve árboles y matorrales en el campo de detección</li> <li>■ Detección de automóviles en la calle</li> <li>■ Cambio de temperatura repentino debido a las condiciones atmosféricas (viento, lluvia, nieve) o a ventiladores o ventanas abiertas</li> <li>■ El foco Sensor LED tambalea (se mueve), p. ej. por las ráfagas de viento o fuertes precipitaciones</li> </ul>	<ul style="list-style-type: none"> <li>■ Reajustar el campo de detección</li> <li>■ Reajustar el campo de detección</li> <li>■ Modificar el campo de detección, cambiar el lugar de montaje</li> <li>■ Montar el foco Sensor LED sobre una base firme</li> </ul>

## 1. Sobre este documento

**Por favor, leia-o com atenção e guarde-o num local seguro!**

- Protegido pela lei sobre direitos de autor. Qualquer reimpressão, mesmo que apenas parcial, só é permitida com o nosso consentimento.
- Reservado o direito a alterações que visem o progresso técnico.
- Todas as dimensões do produto em mm.

### Explicação de símbolos



**Aviso de perigo!**



**Remete para referências do texto no documento.**

### Nota:

As imagens sem título aplicam-se a todas as variantes.

## 2. Instruções de segurança gerais



**Antes de executar qualquer trabalho no aparelho, desligue-o da corrente de alimentação!**

- A instalação do projetor LED consiste essencialmente em lidar com tensão de rede; por esse motivo, terá de ser realizada de forma profissional segundo as respetivas prescrições de instalação e condições de conexão habituais nos diversos países (DE-VDE 0100, AT-ÖVE/ÖNORM E 8001-1, CH-SEV 1000).
- O projetor LED deve ser posicionado de forma que a uma distância inferior a 0,3 m não seja expectável olhar para a fonte de luz por muito tempo.
- Em funcionamento, o corpo do projetor aquece. Alinhe o painel de LEDs apenas quando este estiver frio.
- Não monte o projetor LED em cima de superfícies facilmente inflamáveis.

## 3. XLED PROTECT S / XLED PROTECT

### Utilização prevista

- Projetores LED concebidos para a montagem na parede no exterior.
- Painel de LEDs totalmente orientável.

- Disponível como projetor individual ou para ligação em rede.

### Utilização para fins não previstos

- A intensidade de iluminação do projetor LED não é regulável.



**Intensidade não regulável**

### XLED PROTECT

- Interligação por cabo.
- Controlo via potenciômetro.

### XLED PROTECT S

- O projetor LED com detetor contém um detetor de movimento por infravermelhos.

O movimento aciona a luz, o alarme e muitos outros dispositivos. O painel totalmente orientável permite utilizar o projetor LED para iluminar na perfeição quintais e terrenos, no âmbito doméstico, ou a nível comercial/industrial, por ex. o terreno da empresa. Em combinação com o vidro opalino, a tecnologia de LEDs altamente eficiente proporciona iluminação numa grande área.

### Versões

- XLED PROTECT S
- XLED PROTECT

Itens fornecidos XLED PROTECT S (**fig. 3.1**)

Itens fornecidos XLED PROTECT (**fig. 3.2**)

Um suporte angular de fixação à parede pode ser adquirido como acessório:

Grafito:	4007841053086
Branco:	4007841055615
Preto:	4007841055875

Margem de orientação XLED PROTECT S (**fig. 3.3/3.4/6.4**)

Margem de orientação XLED PROTECT (**fig. 3.5/3.6/6.4**)

Dimensões do produto XLED PROTECT S (**fig. 3.7/3.8**)

Dimensões do produto XLED PROTECT (**fig. 3.9/3.10**)

Vista geral do aparelho XLED PROTECT S

(fig. 3.11)

A Painel de LEDs

B Corpo

C Suporte de fixação à parede

D Regulação crepuscular

E Ajuste do tempo

F Unidade de detetores

G Friso anelar

Vista geral do aparelho XLED PROTECT (fig. 3.12)

A Painel de LEDs

B Corpo

C Suporte de fixação à parede

Distribuição da intensidade de iluminação (fig. 3.13)

## 4. Instalação elétrica

- Desligue a fonte de alimentação elétrica. (fig. 4.1)

### Ligação do cabo de alimentação elétrica

O cabo de alimentação elétrica é constituído por 2 ou 3 condutores:

**L** = fase (geralmente preto, castanho ou cinzento)

**L' ou ↓** = fase (geralmente preto, castanho ou cinzento) só em modo de funcionamento Master/Master ou Master/Slave. O cabo de alimentação elétrica é usado como cabo de ligação para a saída de comutação.

**N** = neutro (geralmente azul)

**PE** = condutor terra (verde/amarelo)

### Nota:

No caso deste produto, não é necessário ligar o condutor terra.

Diagrama de conexão Master/Slave (fig. 4.2)

Diagrama de conexão Master/Master (fig. 4.3)

Diagramas de conexão Slave (fig. 4.4)

### Importante:

Se as ligações forem trocadas, poderá ocorrer mais tarde um curto-circuito no projetor LED ou na caixa de fusíveis. Nesse caso, os diversos condutores terão de ser identificados e ligados de novo.

A fonte de luz deste projetor LED não pode ser substituída, caso seja necessário substituí-la (por ex. no fim da sua vida útil), terá de ser substituído todo o projetor LED.

## 5. Montagem

- Verifique todos os componentes para detetar eventuais danos.
- Se detetar qualquer dano, não coloque o projetor LED em funcionamento.
- Escolha um local de montagem adequado, tendo em conta o alcance e a deteção de movimentos. (fig. 5.1/5.2/5.3)
- Alinhamento do projetor LED. (fig. 5.4)

erá possível detetar os movimentos de forma mais segura se o projetor LED estiver instalado lateralmente em relação ao sentido de aproximação e se não houver obstáculos (como p. ex. árvores, muros, etc.), que impeçam a captação pelo detetor. (fig. 5.2/5.3)

### Passos de montagem

- Desligue a fonte de alimentação elétrica. (fig. 4.1)
- Desaperte os parafusos de fixação. (fig. 5.5)
- Solte o corpo (B) do suporte de fixação à parede (C). (fig. 5.6)
- Separe o terminal do suporte de fixação à parede. (fig. 5.7)
- Marque os furos.
  - Montagem em parede com suporte de fixação à parede (fig. 5.8)
- Faça os furos e coloque as buchas. (fig. 5.9)
- Coloque o bujão vedante. (fig. 5.10)
  - Cabo de alimentação para montagem embutida (fig. 5.11)
  - Cabo de alimentação para montar na superfície, com distanciadores (fig. 5.12)
- Ligue o cabo de alimentação.
  - XLED PROTECT (fig. 5.13)  
Adicionalmente, é possível conectar-se uma carga externa em N e L'/↓.
  - XLED PROTECT Slave (fig. 5.14)
- Ligue o terminal. (fig. 5.15)
- Encaixe o corpo do projetor no suporte de fixação à parede. (fig. 5.16)
- Aparafuse o parafuso de fixação. (fig. 5.17)
- Ligue a fonte de alimentação elétrica. (fig. 5.17)
- Proceda aos ajustes. → "6. Funcionamento"

## 6. Funcionamento

XLED PROTECT S

Configurações de fábrica

Ajuste do tempo (E): 8 segundos

Regulação crepuscular (F): 2000 lux, (regime diurno)

- Retire o friso anelar da unidade de detetores. (fig. 6.1)

### Regulação crepuscular (fig. 6.2/E)

O nível de luminosidade desejado do projetor LED pode ser ajustado progressivamente de aprox. 2 a 2000 lux.

- Potenciômetro em ☀ = regime diurno (independentemente da luminosidade)
- Potenciômetro em ☾ = modo crepuscular (aprox. 2 lux)

### Ajuste do tempo (fig. 6.2/F)

O tempo desejado para luz ligada do projetor LED pode ser ajustado progressivamente entre aprox. 8 segundos e 15 minutos, no máximo. Cada deteção de movimento antes de ter decorrido esse tempo faz reiniciar o cronómetro.

- Potenciômetro + = aprox. 15 minutos
- Potenciômetro – = aprox. 8 segundos

Para regular a área de deteção e para o teste de funcionamento à luz natural, o potenciômetro tem de estar em ☀.

#### Nota:

Ao determinar a área de deteção, é recomendável escolher o tempo mais curto.

#### Nota:

Sempre que se desliga o projetor LED, a nova deteção de movimento é interrompida por aprox. 1 segundo. Só depois de ter decorrido este tempo é que o projetor LED pode voltar a ativar a luz ao detetar um movimento.

- Volte a colocar o friso anelar na unidade de detetores. (fig. 6.3)

#### Outros:

Margem de orientação da cabeça do projetor (fig. 6.4)

### Obturadores (fig. 6.5)

O obturador serve para cobrir o número de segmentos de lente necessários para reduzir o alcance conforme se deseja. Deste modo, podem evitar-se ativações erradas ou controlar pontos de perigo específicos (fig. 6.6).

### Ajustar funções

- Ajuste através do potenciômetro

#### Nota:

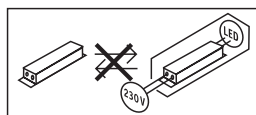
São adotadas as configurações que tenham sido definidas no elemento de comando usado pela última vez.

## 7. Funcionamento/conservação

O projetor LED não se adequa a sistemas de alarme antirroubo especiais, uma vez que não está garantida a proteção contra sabotagem exigida por lei. As influências climatéricas podem influenciar o funcionamento do projetor LED. As rajadas fortes de vento, a neve, a chuva e o granizo podem causar uma ativação errada, porque o sistema não consegue distinguir entre alterações súbitas de temperatura e irradiação proveniente de fontes de calor.

Se a lente de deteção estiver suja, pode ser limpa com um pano húmido (sem usar produtos de limpeza).

**Importante:** o aparelho não é substituível.



## 8. Reciclagem

Equipamentos elétricos, acessórios e embalagens devem ser entregues num posto de revalorização ecológica.



Nunca deite equipamentos elétricos para o lixo doméstico!

### Apenas para estados membros da U.E.:

Segundo a diretiva europeia relativa aos resíduos de equipamentos elétricos e eletrónicos, e a respetiva transposição para o direito nacional, todos os equipamentos elétricos e eletrónicos em fim de vida útil devem ser recolhidos separadamente e entregues nos pontos de recolha previstos para fins de revalorização ecológica.

## 9. Garantia do fabricante

Enquanto comprador, tem direito a uma garantia quer seja legal ou por defeitos de fabrico junto do vendedor. A nossa declaração de garantia não tem qualquer efeito substitutivo nem limitador sobre estes direitos. Nós concedemos-lhe 5 anos de garantia sobre o perfeito estado e o correto funcionamento do seu produto da série STEINEL Professional. Garantimos-lhe que o produto não apresenta quaisquer defeitos de material, fabrico e construção. Garantimos as perfeitas condições de funcionamento de todos os componentes

eletrônicos e cabos, bem como a ausência de defeitos em todos os materiais utilizados e respetivos acabamentos.

### Reclamação

Se pretender fazer uma reclamação, ao abrigo da garantia, envie por favor, o seu produto completo com os respetivos portes pagos e acompanhado pelo original da fatura de compra, que deverá conter obrigatoriamente a data da compra e a designação inequívoca do produto, ao seu revendedor ou diretamente a nós: **F. Fonseca, S.A. - Rua João Francisco do Casal 87-89, 3800-266 Aveiro.**

Por isso, recomendamos que guarde a sua fatura de compra num local seguro até o prazo de garantia expirar. A F. Fonseca, S.A. não assumirá qualquer responsabilidade pelos custos e riscos de transporte na devolução de um produto. Para obter informações sobre como reclamar o seu direito a uma intervenção ao abrigo da garantia, visite o nosso site em **www.ffonseca.com**


Se necessitar de uma intervenção ao abrigo da garantia ou se tiver qualquer dúvida em relação ao seu produto, contacte-nos através da nossa linha de assistência: **+351 234 303 900.**

**5 ANOS**  
GARANTIA  
DO FABRICANTE

## 10. Dados técnicos

	XLED PROTECT S	XLED PROTECT
Dimensões (a x l x p)	221 × 180 × 161 mm	199 × 180 × 161 mm
Tensão de rede	220-240 ~V / 50/60 Hz	
Potência (P <sub>on</sub> )	13,70 W	
Eficiência	113 lm/W	
Fluxo luminoso/ luminosidade	1550 lm	
Standby (detetor) (P <sub>sb</sub> )	0,50 W	-
Peso	0,571 kg	0,483 kg
Temperatura de cor	3000 k (branco quente)	3000 k (branco quente)
Superfície exposta ao vento	Vista frontal: 283,1 cm <sup>2</sup> Vista lateral: 113 cm <sup>2</sup>	Vista frontal: 274,1 cm <sup>2</sup> Vista lateral: 86,3 cm <sup>2</sup>
Corrente elétrica	80 mA	
Fator de potência	0,74	
Índice de reprodução de cores	R <sub>a</sub> ≥ 82	
Tempo de vida efetivo médio	L70B50 a 25 °C: >60 000 h	



	XLED PROTECT S	XLED PROTECT
Consistência de cor SDCM	Valor inicial: 3	
Potência de comutação suplementar	Carga de lâmpada incandescente/halogéneo 1000 W Lâmpadas fluorescentes, balastro eletrónico 350 W Lâmpadas fluorescentes, descompensado 500 VA Lâmpadas fluorescentes, compensado em série 500 VA Lâmpadas fluorescentes, compensado em paralelo 500 VA Lâmpadas de halogéneo de baixa voltagem 1000 VA LED < 2 W 100 W 2 W < LED < 8 W 125 W LED > 8 W 250 W Carga capacitiva 132 µF	
Distribuição da intensidade de iluminação		
Sistema de deteção	Infravermelhos passivos	–
Alcance	máx. 12 m	–
Ângulo de deteção	240°	–
Ajuste do tempo	10 s - 15 min	–
Regulação crepuscular	2-2000 lux	–
IP/classe de proteção	IP44 / II	

PT

## 11. Falhas de funcionamento

Falha	Causa	Solução
Projetor LED sem tensão	<ul style="list-style-type: none"><li>■ Fusível queimado ou não ligado, ligação interrompida</li><li>■ Curto-circuito</li></ul>	<ul style="list-style-type: none"><li>■ Fusível novo, ligue o interruptor de rede, verifique o condutor com medidor de tensão</li><li>■ Verifique as ligações</li></ul>
O projetor LED com detetor não se acende	<ul style="list-style-type: none"><li>■ Durante o regime diurno, a regulação crepuscular está ajustada para o regime noturno</li><li>■ Interruptor de rede DESLIGADO</li><li>■ Fusível queimado</li> <li>■ Área de deteção ajustada incorretamente</li></ul>	<ul style="list-style-type: none"><li>■ Reajuste</li> <li>■ Ligue</li><li>■ Fusível novo, verifique eventualmente a conexão</li><li>■ Reajuste</li></ul>
O projetor LED com detetor não se apaga	<ul style="list-style-type: none"><li>■ Movimento constante na área de deteção</li></ul>	<ul style="list-style-type: none"><li>■ Examine a área e, se necessário, reajuste-a ou cubra-a</li></ul>
O projetor LED com detetor está sempre a acender/apagar	<ul style="list-style-type: none"><li>■ Há animais a movimentarem-se na área de deteção</li></ul>	<ul style="list-style-type: none"><li>■ Girar o detetor mais para cima ou tapar determinadas partes, mudar a área ou tapar segmentos</li></ul>
O projetor LED com detetor acende-se inadvertidamente	<ul style="list-style-type: none"><li>■ O vento agita árvores e arbustos na área de deteção</li><li>■ São detetados automóveis a passar na estrada</li><li>■ Alteração térmica súbita devido a influências climáticas (vento, chuva, neve) ou ar evacuado de ventiladores, janelas abertas</li><li>■ O projetor LED com detetor oscila (mexe-se), por ex., devido a rajadas de vento ou chuva forte</li></ul>	<ul style="list-style-type: none"><li>■ Modifique a área</li><li>■ Modifique a área</li><li>■ Modifique a área, mude para outro local de montagem</li><li>■ Monte o projetor LED com detetor numa base firme</li></ul>

## 1. Σχετικά με αυτό το έγγραφο

**Παρακαλούμε διαβάστε το προσεκτικά και φυλάξτε το!**

- Κατοχυρωμένη τεχνολογία. Ανατύπωση, ακόμα και αποσπασματικά, μόνο κατόπιν δικής μας έγκρισης.
- Με επιφύλαξη τροποποιήσεων, οι οποίες εξυπηρετούν στην τεχνολογική πρόοδο.
- Όλες οι διαστάσεις προϊόντος σε mm.

**Εξήγηση συμβόλων**



**Προειδοποίηση για κινδύνους!**



**Παραπομπή σε σημεία κειμένου στο έγγραφο.**

**Υπόδειξη:**

Οι εικόνες χωρίς επικεφαλίδα ισχύουν για όλες τις εκδόσεις.

## 2. Γενικές υποδείξεις ασφάλειας



**Πριν από την εκτέλεση κάθε εργασίας στη συσκευή πρέπει να διακόπτετε την τροφοδοσία ηλεκτρικής τάσης!**

- Κατά την εγκατάσταση του αισθητήριου προβολέα LED πρόκειται για εργασία στο δίκτυο ηλεκτρικής τάσης και συνεπώς πρέπει να γίνει κατάλληλα και σύμφωνα με τις εθνικές προδιαγραφές εγκατάστασης και τους όρους σύνδεσης (**DE-VDE 0100, AT-ÖVE/ÖNORM E 8001-1, CH-SEV 1000**).
- Ο αισθητήριος προβολέας LED θα πρέπει να τοποθετηθεί έτσι, ώστε να μην αναμένεται κίνδυνος άμεσης οπτικής επαφής μεγάλης διάρκειας με το λαμπτήρα από απόσταση μικρότερη από 0,3 m.
- Το πλαίσιο του προβολέα θερμαίνεται κατά τη λειτουργία. Η ευθυγράμμιση του πάνελ LED επιτρέπεται μόνο εφόσον έχει κρυώσει το πάνελ.
- Μην κάνετε εγκατάσταση του αισθητήριου προβολέα LED σε (εύκολα) αναφλέξιμες επιφάνειες.

## 3. XLED PROTECT S / XLED PROTECT

**Χρήση σύμφωνα με τους κανονισμούς**

- Ο αισθητήριος προβολέας LED είναι κατάλληλος για εγκατάσταση σε τείχος σε εξωτερικούς χώρους.

- Πάνελ LED ελεύθερα περιστρεφόμενο.
- Διαθέσιμος ως μεμονωμένος προβολέας ή δικτυωμένος.

**Χρήση όχι σύμφωνα με τους κανονισμούς**

- Ο προβολέας LED δεν διαθέτει ρεοστατική ρύθμιση.



**Χωρίς ρεοστατική ρύθμιση**

**XLED PROTECT**

- Ενσύρματη δικτύωση.
- Χειρισμός ανά ρυθμιστή.

**XLED PROTECT S**

- Ο αισθητήριος προβολέας LED περιέχει έναν υπέρυθρο ανιχνευτή κινήσεων.

Η κίνηση ενεργοποιεί το φως, το σύστημα συναγερμού και πολλά άλλα. Με το ελεύθερα περιστρεφόμενο πάνελ είναι εφικτή η άψογη χρήση του προβολέα LED στον ιδιωτικό τομέα για το φωτισμό οικιών και οικοπέδων ή στον επαγγελματικό τομέα π.χ. για το φωτισμό εταιρικών εγκαταστάσεων. Η τεχνολογία LED με μέγιστη αποδοτικότητα διασφαλίζει σε συνδυασμό με το γυαλί οπαλίνα επιφανειακό φωτισμό.

**Μοντέλα**

- XLED PROTECT S
- XLED PROTECT

**Περιεχόμενο συσκευασίας XLED PROTECT S (εικ. 3.1)**

**Περιεχόμενο συσκευασίας XLED PROTECT (εικ. 3.2)**

**Στήριγμα γωνίας τείχος διαθέσιμο ως αξεσουάρ:**

Γραφίτης:	4007841053086
Λευκό:	4007841055615
Μαύρο:	4007841055875

**Όρια περιστροφής XLED PROTECT S (εικ. 3.3/3.4/6.4)**

**Όρια περιστροφής XLED PROTECT (εικ. 3.5/3.6/6.4)**

**Διαστάσεις προϊόντος XLED PROTECT S (εικ. 3.7/3.8)**

**Διαστάσεις προϊόντος XLED PROTECT (εικ. 3.9/3.10)**

Επισκόπηση συσκευής XLED PROTECT S (εικ. 3.11)

- A Πάνελ LED
- B Πλαίσιο
- C Στήριγμα τοίχου
- D Ρύθμιση ευαισθησίας
- E Ρύθμιση χρόνου
- F Μονάδα αισθητήρα
- G Δακτύλιος μάσκας

Επισκόπηση συσκευής XLED PROTECT (εικ. 3.12)

- A Πάνελ LED
- B Πλαίσιο
- C Στήριγμα τοίχου

Κατανομή φωτεινής έντασης (εικ. 3.13)

## 4. Ηλεκτρική εγκατάσταση

- Διακόπτετε την τροφοδοσία ρεύματος. (εικ. 4.1)

### Σύνδεση αγωγού τροφοδοσίας

Ο αγωγός τροφοδοσίας αποτελείται από καλώδιο 2 ή 3 συρμάτων:

- L** = Φάση (συνήθως μαύρο, καφέ ή γκρι)
- L' ή ↓** = Φάση (συνήθως μαύρο, καφέ ή γκρι) μόνο σε λειτουργία Master/Master ή Master/Slave. Ο αγωγός τροφοδοσίας χρησιμοποιείται ως συνδετικός αγωγός για την έξοδο ενεργοποίησης.
- N** = Ουδέτερος αγωγός (συνήθως μπλε)
- PE** = Αγωγός γείωσης (πράσινο/κίτρινο)

### Υπόδειξη:

Ο αγωγός γείωσης δεν πρέπει να συνδεθεί σε αυτό το προϊόν.

Διάγραμμα συνδέσεων Master/Slave (εικ. 4.2)

Διάγραμμα συνδέσεων Master/Master (εικ. 4.3)

Διάγραμμα συνδέσεων Slave (εικ. 4.4)

### Σημαντικό:

Το μέρδεμα των συνδέσεων θα προκαλέσει στον αισθητήριο προβολέα LED ή στον πίνακα ασφαλειών βραχυκύκλωμα. Στην περίπτωση αυτή πρέπει να γίνει εκ νέου αναγνώριση των μεμονωμένων καλωδίων και επανασύνδεση.

Η πηγή φωτός αυτού του προβολέα LED δεν είναι αντικαταστάσιμη, σε περίπτωση που πρέπει να αντικατασταθεί η πηγή φωτός (π.χ. με τη λήξη της διάρκειας ζωής της), πρέπει να αντικατασταθεί ολόκληρος ο προβολέας LED.

## 5. Εγκατάσταση

- Ελέγξτε όλα τα εξαρτήματα σχετικά με ζημιές.
  - Σε περίπτωση ζημιών, μην θέτετε τον προβολέα LED σε λειτουργία.
  - Επιλέξτε κατάλληλο σημείο εγκατάστασης λαμβάνοντας υπόψη την εμβέλεια και την ανίχνευση κίνησης. (εικ. 5.1/5.2/5.3)
  - Ευθυγράμμιση προβολέα LED. (εικ. 5.4)
- Η ασφαλέστερη ανίχνευση κίνησης επιτυγχάνεται, εάν ο προβολέας LED εγκατασταθεί πλάγια ως προς την κατεύθυνση κίνησης, και εφόσον δεν παρεμποδίζουν την ορατότητα του αισθητήρα εμπόδια (όπως π.χ δέντρα, τείχη κ.λπ.) (εικ. 5.2/5.3)

### Βήματα εγκατάστασης

- Διακόπτετε την τροφοδοσία ρεύματος. (εικ. 4.1)
- Λύνετε ασφαλιστικές βίδες. (εικ. 5.5)
- Αποσπάτε πλαίσιο (B) από στήριγμα τοίχου (C). (εικ. 5.6)
- Αποσπάτε κλέμα εμβυσμάτωσης από το στήριγμα τοίχου. (εικ. 5.7)
- Σημαδεύετε τα σημεία για τρύπες.
  - Εγκατάσταση σε τοίχο με συγκράτηση σε τοίχο (εικ. 5.8)
- Ανοίγετε τρύπες και τοποθετείτε ούπατ. (εικ. 5.9)
- Τοποθετείτε στεγανοποιητική τάπα. (εικ. 5.10)
  - Αγωγός τροφοδοσίας, ενδοτοίχια (εικ. 5.11)
  - Αγωγός τροφοδοσίας, εξωτοίχια με διαστάρια (εικ. 5.12)
- Συνδέετε το καλώδιο σύνδεσης.
  - XLED PROTECT (εικ. 5.13)
    - Σε N και L'/↓ μπορεί να συνδεθεί πρόσθετο εξωτερικό φορτίο.
  - XLED PROTECT Slave (εικ. 5.14)
- Συνδέετε κλέμα εμβυσμάτωσης. (εικ. 5.15)
- Προσαρμόζετε πλαίσιο στο στήριγμα τοίχου. (εικ. 5.16)
- Βιδώνετε τη βίδα ασφάλισης. (εικ. 5.17)
- Ενεργοποιείτε την τροφοδοσία ρεύματος. (εικ. 5.17)
- Κάντε ρυθμίσεις. → „6. Λειτουργία“

## 6. Λειτουργία

### XLED PROTECT S

#### Ρυθμίσεις εργοστασίου



Ρύθμιση χρόνου (E): 8 δευτερόλεπτα

Ρύθμιση ευαισθησίας (F): 2000 Lux, (λειτουργία ημέρας)

- Απομακρύνετε τον δακτύλιο μάσκας από τη μονάδα αισθητήρα. (εικ. 6.1)

### Ρύθμιση ευαισθησίας (εικ. 6.2/E)


Το επιθυμητό όριο ευαισθησίας του προβολέα LED μπορεί να ρυθμιστεί αδιαβάθμητα από περ. 2 έως 2000 Lux.

- Ρυθμιστής σε θέση  = Λειτουργία φωτός ημέρας (εξαρτάται από φωτεινότητα)
- Ρυθμιστής σε θέση  = Λειτουργία λυκόφωτος (περ. 2 Lux)

### Ρύθμιση χρόνου (εικ. 6.2/F)

Η επιθυμητή διάρκεια φωτισμού του προβολέα LED μπορεί να ρυθμιστεί αδιαβάθμητα από περ. 8 δευτερόλεπτα έως το ανώτερο 15 λεπτά. Με κάθε ανίχνευση κίνησης πριν από την παρέλευση αυτού του χρόνου γίνεται εκ νέου εκκίνηση του χρονομέτρου.

- Ρυθμιστής + = περ. 15 λεπτά
- Ρυθμιστής – = περ. 8 δευτερόλεπτα

Κατά τη ρύθμιση των ορίων ανίχνευσης και για το τεστ λειτουργίας σε φως ημέρας πρέπει ο ρυθμιστής να είναι σε θέση .

### Υπόδειξη:

Κατά τη ρύθμιση των ορίων κάλυψης προτείνεται η επιλογή του βραχύτερου χρόνου.

### Υπόδειξη:

Μετά από κάθε διαδικασία απενεργοποίησης του προβολέα LED, η εκ νέου ανίχνευση κίνησης διακόπτεται για 1 περίπου δευτερόλεπτο. Μόνο αφού παρέλθει ο χρόνος αυτός μπορεί ο προβολέας LED να ενεργοποιηθεί σε κίνηση πάλι το φως.

- Τοποθετήστε τον δακτύλιο μάσκας στη μονάδα αισθητήρα. (εικ. 6.3)

### Διάφορα:

Όρια περιστροφής κεφαλής προβολέα (εικ. 6.4)

### Προσαρμοζόμενα καλύμματα (εικ. 6.5)

Η μεμβράνη κάλυψης εξυπηρετεί στην κάλυψη επιθυμητού αριθμού στοιχείων φακού και συνεπώς στον εξατομικευμένο περιορισμό της εμβέλειας. Εσφαλμένες μεταγωγές αποκλείονται ή παρακολουθούνται στοχευμένα επικίνδυνα σημεία (εικ. 6.6).

### Ρύθμιση λειτουργιών

- Ρύθμιση μέσω ρυθμιστή

### Υπόδειξη:

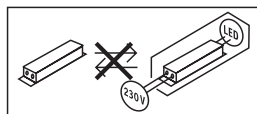
Ισχύουν οι ρυθμίσεις, οι οποίες έγιναν στο τελευταία χρησιμοποιηθέν στοιχείο χειρισμού.

## 7. Λειτουργία/Συντήρηση

Για ειδικά συστήματα αντιδιαρρηκτικού συναγεμμού ο προβολέας LED δεν είναι κατάλληλος, διότι δεν διαθέτει την προδιαγεγραμμένη ασφάλεια έναντι σαμποτάζ. Οι καιρικές συνθήκες μπορεί να επηρεάσουν τη λειτουργία του προβολέα LED. Όταν επικρατεί ισχυρός άνεμος, χιονίζει, βρέχει, ρίχνει χαλάζι μπορεί να προκληθεί λάθος ενεργοποίηση, διότι δεν μπορεί να γίνει διαφοροποίηση μεταξύ ξαφνικών διακυμάνσεων θερμοκρασίας και πηγών θερμότητας.

Ο φακός ανίχνευσης μπορεί να καθαρίζεται όταν είναι ακάθατος με νωπό πανί (χωρίς απορρυπαντικό).

**Σημαντικό:** Η συσκευή λειτουργίας δεν μπορεί να αντικατασταθεί.



## 8. Διάθεση

Οι ηλεκτρικές συσκευές, τα εξαρτήματα και οι συσκευασίες θα πρέπει να ανακυκλώνονται με τρόπο φιλικό προς το περιβάλλον.



Μην πετάτε τις ηλεκτρικές συσκευές στα οικιακά απορρίμματα!

### Μόνο για χώρες της ΕΕ:

Σύμφωνα με την ισχύουσα Ευρωπαϊκή Οδηγία σχετικά με τα απόβλητα ηλεκτρικού και ηλεκτρονικού εξοπλισμού και την εφαρμογή της στο εθνικό δίκαιο, οι άχρηστες πλέον ηλεκτρικές συσκευές πρέπει να συλλέγονται ξεχωριστά και να ανακυκλώνονται με τρόπο φιλικό προς το περιβάλλον.

## 9. Εγγύηση κατασκευαστή

Ως αγοραστής μπορείτε να κάνετε χρήση των νόμιμων εγγυητικών δικαιωμάτων έναντι του πωλητή. Εφόσον τα δικαιώματα αυτά ισχύουν στη χώρα σας, δεν συντέμνονται ούτε περιορίζονται από τη δική μας δήλωση εγγύησης. Σας παρέχουμε 5 έτη εγγύηση για την άψογη κατασκευή και την κανονική λειτουργία του προϊόντος STEINEL Professional-Sensorik. Παρέχουμε την εγγύηση ότι αυτό το

προϊόν δεν παρουσιάζει ελαττώματα υλικού, κατασκευής ή σχεδίασης. Παρέχουμε εγγύηση λειτουργικής ικανότητας όλων των ηλεκτρονικών δομοστοιχείων και καλωδίων, όπως επίσης έλλειψης σφαλμάτων όλων των χρησιμοποιηθέντων υλικών και των επιφανειών αυτών.

### Προβολή αξιώσεων

Εάν θέλετε να διατυπώσετε παράπονα σχετικά με το προϊόν που αγοράσατε, παρακαλούμε όπως το αποστείλετε σε πλήρη κατάσταση και ατελώς μαζί με την αυθεντική απόδειξη αγοράς, η οποία πρέπει να αναφέρει την ημερομηνία αγοράς και την ονομασία του προϊόντος, στον αντιπρόσωπό σας ή στην εταιρεία μας **ΑΝΤΙΠΡΟΣΩΠΟΙ-ΕΙΣΑΓΩΓΕΙΣ ΓΙΑ ΤΗΝ ΕΛΛΑΔΑ Π.Λυγκωνης & Υιοι οε / Αριστοφανους 8 Αθίνα 10554**. Σας συιστούμε λοιπόν όπως διαφυλάξετε προσεκτικά την απόδειξη αγοράς έως την παρέλευση της διάρκειας εγγύησης. Για τα έξοδα και τους κινδύνους μεταφοράς στα πλαίσια επιστροφής του προϊόντος η STEINEL δεν αναλαμβάνει καμία ευθύνη.

Για πληροφορίες σχετικά με την προβολή αξίωσης σε περίπτωση εγγύησης απευθυνθείτε στη διαδικτυακή πύλη [www.steinel-professional.de/garantie](http://www.steinel-professional.de/garantie)

Εάν νομίζετε ότι πρόκειται για περίπτωση εγγύησης ή εάν έχετε οποιαδήποτε απορία σχετικά με το προϊόν σας, μπορείτε να μας τηλεφωνήσετε ανά πάσα στιγμή στη γραμμή **ΤΗΛΕΦΩΝΑ ΥΠΟΣΤΗΡΙΞΗΣ & ΣΕΡΒΙΣ ΓΙΑ, ΤΗΝ ΕΛΛΑΔΑ / 2103212021 / 2103218558 / Φαξ: 2103218630**.

**5 E T H**  
ΚΑΤΑΣΚΕΥΑΣΤΗ  
ΕΓΓΥΗΣΗ

## 10. Τεχνικά δεδομένα

	XLED PROTECT S	XLED PROTECT
Διαστάσεις (Υ × Π × Β)	221 × 180 × 161 mm	199 × 180 × 161 mm
Τάση δικτύου	220-240 ~V / 50/60 Hz	
Ισχύς εισόδου (P <sub>om</sub> )	13,70 W	
Αποδοτικότητα	113 lm/W	
Φωτεινή ροή/ φωτεινότητα	1550 lm	
Αναμονή (αισθητήρας) (P <sub>sb</sub> )	0,50 W	–
Βάρος	0,571 kg	0,483 kg
Θερμοκρασία χρώματος	3.000 K (θερμό λευκό)	3.000 K (θερμό λευκό)
Επιφάνεια εκτεθειμένη σε άνεμο	Πρόσθια όψη: 283,1 cm <sup>2</sup> Πλευρική όψη: 113 cm <sup>2</sup>	Πρόσθια όψη: 274,1 cm <sup>2</sup> Πλευρική όψη: 86,3 cm <sup>2</sup>
Ρεύμα δικτύου	80 mA	
Συντελεστής ισχύος	0,74	
Δείκτης χρωματικής απόδοσης	R <sub>a</sub> ≥ 82	

	XLED PROTECT S	XLED PROTECT
Μέση διάρκεια ζωής μέτρησης	L70B50 σε 25°C: >60.000 ώρες	
Χρωματική συνέπεια SDCM	Εισαγόμενη τιμή: 3	
Επιπλέον ισχύς μεταγωγής	Λαμπτήρας πυράκτωσης/ αλογόνου 1.000 W Λαμπτήρες φθορισμού στραγγαλιστικό πηνίο EVG 350 W Λαμπτήρες φθορισμού χωρίς αντιστάθμιση 500 VA Λαμπτήρες φθορισμού σειριακή αντιστάθμιση 500 VA Λαμπτήρες φθορισμού παράλληλη αντιστάθμιση 500 VA Λαμπτήρες αλογόνου χαμηλής τάσης 1.000 VA LED < 2 W 100 W 2 W < LED < 8 W 125 W LED > 8 W 250 W Χωρητικό φορτίο 132 μF	
Κατανομή φωτεινής έντασης		
Σύστημα αισθητήρα	Παθητικό υπέρυθρο	-
Εμβέλεια	μέγ. 12 m	-
Γωνία ανίχνευσης	240°	-
Ρύθμιση χρόνου	10 δευτ. - 15 λεπ.	-
Ρύθμιση ευαισθησίας	2-2.000 Lux	-
IP/κλάση προστασίας	IP44 / II	

GR

## 11. Βλάβες λειτουργίας

Βλάβη	Αιτία	Επίλυση
Προβολέας LED χωρίς τάση	<ul style="list-style-type: none"><li>■ Ασφάλεια χαλασμένη, δεν έγινε ενεργοποίηση, διακοπή σύνδεσης</li><li>■ Βραχυκύκλωμα</li></ul>	<ul style="list-style-type: none"><li>■ Νέα ασφάλεια, ενεργοποίηση διακόπτη δικτύου, έλεγχος κυκλώματος με δοκιμαστικό τάσης</li><li>■ Έλεγχος συνδέσεων</li></ul>
Αισθητήριος προβολέας LED δεν ενεργοποιείται	<ul style="list-style-type: none"><li>■ Στη λειτουργία ημέρας, η ρύθμιση λυκόφωτος βρίσκεται σε λειτουργία νυκτός</li><li>■ Διακόπτης δικτύου OFF</li><li>■ Ασφάλεια χαλασμένη</li><li>■ Ανακριβής ρύθμιση εύρους ανίχνευσης</li></ul>	<ul style="list-style-type: none"><li>■ Νέα ρύθμιση</li><li>■ Ενεργοποίηση</li><li>■ Νέα ασφάλεια, εν ανάγκη ελέγχετε σύνδεση</li><li>■ Νέα ρύθμιση</li></ul>
Αισθητήριος προβολέας LED δεν απενεργοποιείται	<ul style="list-style-type: none"><li>■ Διαρκής κίνηση εντός ορίων ανίχνευσης</li></ul>	<ul style="list-style-type: none"><li>■ Έλεγχος εύρους και ενδεχομένως νέα ρύθμιση ή κάλυψη</li></ul>
Αισθητήριος προβολέας LED διαρκώς ΕΝΤΟΣ/ΕΚΤΟΣ	<ul style="list-style-type: none"><li>■ Κινούνται ζώα εντός του εύρους ανίχνευσης</li></ul>	<ul style="list-style-type: none"><li>■ Περιστρέψτε αισθητήρα ψηλότερα ή καλύψτε ανάλογα, αλλάξτε περιοχή ή κάλυψη</li></ul>
Αισθητήριος προβολέας LED ενεργοποιείται ανεπιθύμητα	<ul style="list-style-type: none"><li>■ Ο άνεμος κουνά δένδρα και θάμνους εντός του εύρους ανίχνευσης</li><li>■ Ανίχνευση αυτοκινήτων στο δρόμο</li><li>■ Ξαφνικές μεταβολές θερμοκρασίας λόγω καιρικών συνθηκών (αέρας, βροχή, χιόνι) ή αέρας από ανεμιστήρες ή ανοιχτά παράθυρα</li><li>■ Αισθητήριος προβολέας LED περιστρέφεται (κινείται) εξαιτίας ανεμοριππών ή ισχυρής βροχοπτώσης</li></ul>	<ul style="list-style-type: none"><li>■ Προσαρμογή εύρους</li><li>■ Προσαρμογή εύρους</li><li>■ Μεταβολή εύρους, μετατόπιση σημείου εγκατάστασης</li><li>■ Εγκατάσταση αισθητήριου προβολέα LED σε σταθερή επιφάνεια</li></ul>



## 1. Informacje o tym dokumencie

### Zapoznać się dokładnie i zostawić do przechowania!

- Dokument chroniony prawem autorskim. Przedruk, także w częściach, wyłącznie po uzyskaniu naszej zgody.
- Zmiany, wynikające z postępu technicznego, zastrzeżone.
- Wszystkie wymiary produktu podane w mm.

### Objaśnienie symboli



Ostrzeżenie przed zagrożeniami!



Odsyłacz do tekstu w dokumencie.

### Wskazówka:

Ilustracje bez opisów obowiązują wszystkie warianty.

## 2. Ogólne zasady bezpieczeństwa



**Przed rozpoczęciem wszelkich prac przy urządzeniu należy odłączyć napięcie zasilające!**

- Podczas instalacji reflektora diodowego wykonywana jest praca przy obecności napięcia sieciowego; dlatego należy wykonać ją fachowo, zgodnie z obowiązującymi w danym kraju przepisami dotyczącymi instalacji i podłączania do zasilania elektrycznego (**DE**-VDE 0100, **AT**-ÖVE/ÖNORM E 8001-1, **CH**-SEV 1000).
- Reflektor diodowy należy tak ustawić, aby nie dochodziło do dłuższego patrzenia na źródło światła z odległości mniejszej niż 0,3 m.
- Obudowa włączonego reflektora nagrzewa się podczas pracy. Regulację ustawienia panelu ledowego wolno wykonywać tylko po jego ostygnięciu.
- Nie wolno montować reflektora diodowego na (zwykle) łatwopalnych powierzchniach.

## 3. XLED PROTECT S / XLED PROTECT

### Zastosowanie zgodne z przeznaczeniem

- Reflektor LED z czujnikiem jest odpowiedni do montażu na ścianie, na zewnątrz budynku.
- Panel ledowy całkowicie odchylany.
- Dostępne jako reflektor pojedynczy lub w wersji sieciowej.

### Użytkowanie niezgodne z przeznaczeniem

- Nie można ściemniać reflektora diodowego.



Nie można ściemniać

### XLED PROTECT

- Łączenie w sieć za pomocą kabla.
- Obsługa za pomocą pokrętki regulacyjnego.

### XLED PROTECT S

- Reflektor diodowy z czujnikiem ruchu jest wyposażony w detektor ruchu na podczerwień.

Na skutek ruchu włącza się światło, alarm i inne urządzenia. Dzięki całkowicie odchylanemu panelowi reflektor diodowy może być używany prywatnie do oświetlenia domu lub posesji, czy też w firmie, np. do oświetlenia terenu zakładu. Wysoce wydajna technologia LED w połączeniu z mleczną szybą zapewni uzyskanie płaskiego światła.

### Wersje

- XLED PROTECT S
- XLED PROTECT

Zakres dostawy XLED PROTECT S (rys. 3.1)

Zakres dostawy XLED PROTECT (rys. 3.2)

Narożny uchwyt naścienny jest dostępny opcjonalnie:

Grafit:	4007841053086
Biały:	4007841055615
Czarny:	4007841055875

Zakres obrotu XLED PROTECT S (rys. 3.3/3.4/6.4)

Zakres obrotu XLED PROTECT (rys. 3.5/3.6/6.4)

Wymiary produktu XLED PROTECT S (rys. 3.7/3.8)

Wymiary produktu XLED PROTECT (rys. 3.9/3.10)

Przegląd urządzenia XLED PROTECT S (rys. 3.11)

A	Panel LED
B	Obudowa
C	Uchwyt naścienny
D	Ustawianie czułości zmierzchovej
E	Ustawianie czasu
F	Moduł czujnika
G	Przesłona pierścieniowa

Przegląd urządzenia XLED PROTECT (rys. 3.12)

A	Panel LED
B	Obudowa
C	Uchwyt naścienny

Rozkład natężenia światła (rys. 3.13)

## 4. Instalacja elektryczna

- Wyłączyć zasilanie. (rys. 4.1)

### Podłączenie przewodu zasilającego

Przewód zasilający jest kablem 2- lub 3-żyłowym:

- L** = przewód fazowy (najczęściej czarny, brązowy lub szary)
- L' lub ↓** = przewód fazowy (najczęściej czarny, brązowy lub szary) tylko w trybie Master/Master lub Master/Slave. Przewód sieciowy jest stosowany jako przewód podłączający dla wyjścia przełączania.
- N** = przewód neutralny (najczęściej niebieski)
- PE** = przewód ochronny (zielono-żółty)

### Wskazówka:

Przewód ochronny w przypadku tego produktu nie musi być podłączony.

Schemat podłączenia master/slave (rys. 4.2)

Schemat podłączenia master/master (rys. 4.3)

Schematy podłączenia slave (rys. 4.4)

### Ważne:

Pomylenie przewodów jest przyczyną późniejszego zwarcia w reflektorze diodowym lub w skrzynce bezpieczników. W takim przypadku należy jeszcze raz zidentyfikować poszczególne żyły przewodów i ponownie je podłączyć.

Źródło światła tego reflektora diodowego nie jest wymienne; jeżeli zajdzie konieczność wymiany źródła światła (np. po upływie jego żywotności), należy wymienić cały reflektor diodowy.

## 5. Montaż

- Sprawdzić wszystkie elementy pod kątem uszkodzeń.
- W przypadku uszkodzeń nie uruchamiać reflektora diodowego.
- Wybrać odpowiednie miejsce montażu z uwzględnieniem zasięgu i wykrywania ruchu. (rys. 5.1/5.2/5.3)
- Regulacja reflektora diodowego. (rys. 5.4)

Najpewniejsze wykrywanie poruszających się obiektów uzyskuje się przy zamontowaniu reflektora diodowego bokiem do kierunku ruchu i przy braku przeszkód (jak np.: drzewa, mury itp.), zastających czujnik. (rys. 5.2/5.3)

## Czynności montażowe

- Wyłączyć zasilanie. (rys. 4.1)
- Odkręcić śruby zabezpieczające. (rys. 5.5)
- Zdjąć obudowę (B) z uchwyty naściennego (C). (rys. 5.6)
- Odcłoczyć zacisk wtykowy od uchwyty naściennego. (rys. 5.7)
- Zaznaczyć układ nawierceń.
  - Montaż na ścianie za pomocą uchwyty ściennego (rys. 5.8)
- Wywiercić otwory i włożyć kołki. (rys. 5.9)
- Założyć zaślepki uszczelniające. (rys. 5.10)
  - Przewód podtynkowy (rys. 5.11)
  - Przewód natynkowy z uchwytyami dystansowymi (rys. 5.12)
- Podłączyć kabel przyłączeniowy.
  - XLED PROTECT (rys. 5.13)
    - Do N i L'/↓ można dodatkowo podłączyć zewnętrzne obciążenie.
    - XLED PROTECT Slave (rys. 5.14)
  - Połączyć zacisk wtykowy. (rys. 5.15)
- Nałożyć obudowę na uchwyt naścienny. (rys. 5.16)
- Wkręcić śrubę zabezpieczającą. (rys. 5.17)
- Włączyć zasilanie. (rys. 5.17)
- Skonfigurować ustawienia. → "6. Działanie"

## 6. Działanie

### XLED PROTECT S

#### Ustawienia fabryczne



Ustawianie czasu załączenia (E): 8 sekund

Ustawianie progu czułości zmierzchowej (F): 2000 luksów, (tryb pracy dziennej)

- Zdjąć przesłonę pierścieniową z jednostki czujnika. (rys. 6.1)

#### Ustawianie czułości zmierzchowej (rys. 6.2/E)


Żądany próg załączania reflektora diodowego można płynnie regulować w zakresie od ok. 2 do 2000 luksów.

- Pokrętko regulacyjne ustawione w pozycji  = praca przy świetle dziennym (niezależnie od stopnia jasności)
- Pokrętko regulacyjne ustawione na  = praca o zmierzchu (ok. 2 luksy)

### Ustawienie czasu (rys. 6.2/F)

Potrzebny czas świecenia (światło główne) reflektora diodowego można nastawić bezstopniowo w zakresie od ok. 8 sekund do maks. 15 minut. Każdy ruch wykryty przed upływem tego czasu powoduje ponowne uruchomienie zegara.

- Pokrętko regulacyjne + = ok. 15 minut
- Pokrętko regulacyjne – = ok. 8 sekund

Podczas ustawiania zasięgu czujnika i testu działania przy świetle dziennym należy obrócić pokrętko regulacyjne do pozycji .

### Wskazówka:

Przy ustawianiu obszaru wykrywania czujnika zalecamy wybrać najkrótszy czas.

### Wskazówka:

Po każdym wyłączeniu reflektora diodowego ponowne wykrywanie ruchów zostaje przerwane na czas ok. 1 sekundy. Dopiero po upływie tego czasu reflektor diodowy może włączać światło po wykryciu ruchu.

- Nałożyć przesłonę pierścieniową ponownie na jednostkę czujnika. (rys. 6.3)

### Pozostałe:

Zakres obracania głowicy reflektora (rys. 6.4)

### Przesłony (rys. 6.5)

Przesłona służy do zasłonięcia dowolnej ilości segmentów soczewki, a tym samym do indywidualnego ograniczania zasięgu czujnika. W ten sposób eliminuje się czynniki mogące zakłócić prawidłowe działanie czujnika, bądź też można wybiórczo kontrolować wybrane strefy (rys.6.6).

### Ustawianie funkcji

- Ustawianie za pomocą pokrętko regulacyjnego

### Wskazówka:

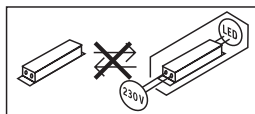
Obowiązują ustawienia, jakich dokonano na ostatnio użytym elemencie obsługi.

## 7. Eksploatacja/konserwacja

Reflektor diodowy nie nadaje się do specjalnych instalacji antywłamaniowych, ponieważ nie jest wyposażony w przewidziane przepisami zabezpieczenie antysabotażowe. Czynniki atmosferyczne mogą wpływać na działanie reflektora diodowego. Silne wiatry, śnieg, deszcz lub grad mogą spowodować błędne zadziałanie czujnika, ponieważ nagłe zmiany temperatury nie dają się odróżnić od źródeł ciepła.

Zabrudzoną soczewkę czujnika można oczyścić wilgotną ściereczką (bez użycia środków czyszczących).

**Ważne:** Układ sterowania nie jest wymienny.



## 8. Utylizacja

Urządzenia elektryczne, akcesoria i opakowania należy oddać do recyklingu przyjaznego środowisku.



Nie wyrzucać urządzeń elektrycznych wraz z odpadami z gospodarstw domowych!

### Tylko dla krajów UE:

Zgodnie z obowiązującymi dyrektywami europejskimi w sprawie zużytych urządzeń elektrycznych i elektronicznych oraz ich wdrażaniu do prawa krajowego nienadające się do użytkowania urządzenia elektryczne należy odbierać osobno i poddawać recyklingowi w sposób przyjazny środowisku.

## 9. Gwarancja producenta

Jako kupującemu w razie potrzeby przysługują Państwu w stosunku do sprzedającego prawa z tytułu rękojmi. O ile prawa te obowiązują w Państwa kraju, to nie ulegają one na podstawie naszej deklaracji gwarancji ani skróceniu ani ograniczeniu. Udzielamy Państwu 5-letniej gwarancji na nienaganną jakość i prawidłowe funkcjonowanie zakupionego przez Państwa profesjonalnego produktu techniki czujników firmy STEINEL. Gwarantujemy, że produkt ten jest wolny od wad materiałowych, produkcyjnych i konstrukcyjnych. Gwarantujemy prawidłowe funkcjonowanie wszystkich podzespołów elektronicznych, a także, że wszystkie zastosowane materiały i ich powierzchnie są wolne od wad.


## Dochodzenie roszczeń

Gwarancja jest ważna jedynie kompletnie wypełniona z podpisem Sprzedawcy potwierdzającym warunki gwarancji. Gwarancja na sprzedany towar konsumpcyjny nie wyłącza, nie ogranicza ani nie zawiesza uprawnień kupującego wynikających z rękojmi/niezgodności towaru z umową na podstawie dowodu zakupu. Z tego powodu zalecamy staranne przechowywanie dowodu zakupu. Reklamowany towar w stanie kompletnym prosimy przesłać do Gwaranta wraz z krótkim opisem usterki, oryginalną kartą gwarancyjną, paragonem lub rachunkiem zakupu (opatrzonym datą zakupu i pieczęcią sklepu).

**5 L A T**  
GWARANCJI  
PRODUCENTA

## 10. Dane techniczne

	XLED PROTECT S	XLED PROTECT
Wymiary (wys. × szer. × gł.)	221 × 180 × 161 mm	199 × 180 × 161 mm
Napięcie zasilające	220-240 ~V / 50/60 Hz	
Pobór mocy ( $P_{on}$ )	13,70 W	
Wydajność	113 lm/W	
Strumień świetlny/jasność	1550 lm	
Tryb czuwania (czujnik) ( $P_{sb}$ )	0,50 W	–
Masa	0,571 kg	0,483 kg
Temperatura barwowa	3 000 K (ciepłe białe światło)	3 000 K (ciepłe białe światło)
Obszar narażony na działanie wiatru	Widok z przodu: 283,1 cm <sup>2</sup> Widok z boku: 113 cm <sup>2</sup>	Widok z przodu: 274,1 cm <sup>2</sup> Widok z boku: 86,3 cm <sup>2</sup>
Prąd sieciowy	80 mA	
Współczynnik mocy	0,74	
Indeks oddawania barw	$R_a \geq 82$	
Średnia znamionowa żywotność	L70B50 przy 25°C: > 60 000 h	
Jednolitość barwy SDCM	Wartość początkowa: 3	

	XLED PROTECT S	XLED PROTECT
Moc dodatkowego odbiornika energii	Obciążenie żarówkami/lampami halogenowymi 1 000 W Świetlówki EVG 350 W Świetlówki bez kompensacji 500 VA Świetlówki kompensowane szeregowo 500 VA Świetlówki kompensowane równoległe 500 VA Niskowoltowe lampy halogenowe 1 000 VA LED < 2 W 100 W 2 W < LED < 8 W 125 W LED > 8 W 250 W Obciążenie pojemnościowe 132 µF	
Rozkład natężenia światła		
Technika sensorowa	Pasywna podczerwień	–
Zasięg	maks. 12 m	–
Kąt wykrywania	240°	–
Ustawianie czasu	10 s - 15 min	–
Ustawianie czułości zmierzchowej	2-2 000 luksów	–
IP/klasa bezpieczeństwa	IP44 / II	

PL

## 11. Usterki

Usterka	Przyczyna	Usuwanie
Brak napięcia zasilającego reflektor diodowy	<ul style="list-style-type: none"><li>■ przepalony bezpiecznik, wyłączony wyłącznik sieciowy, przerwany przewód</li><li>■ zwarcie</li></ul>	<ul style="list-style-type: none"><li>■ założyć nowy bezpiecznik, włączyć wyłącznik sieciowy; sprawdzić przewód próbnikiem napięcia</li><li>■ sprawdzić podłączenia elektryczne</li></ul>
Reflektor diodowy z czujnikiem ruchu nie włącza się	<ul style="list-style-type: none"><li>■ przy dziennym trybie pracy ustawiono próg czułości zmierzchovej dla nocnego trybu pracy</li><li>■ wyłączony wyłącznik sieciowy</li><li>■ przepalony bezpiecznik</li><li>■ niedokładnie ustawiony obszar wykrywania czujnika</li></ul>	<ul style="list-style-type: none"><li>■ ustawić na nowo</li><li>■ włączyć</li><li>■ założyć nowy bezpiecznik, ewentualnie sprawdzić podłączenie elektryczne</li><li>■ wyregulować na nowo</li></ul>
Reflektor diodowy z czujnikiem ruchu nie wyłącza się	<ul style="list-style-type: none"><li>■ w obszarze wykrywania czujnika ciągle coś się porusza</li></ul>	<ul style="list-style-type: none"><li>■ skontrolować obszar wykrywania czujnika, ewent. ponownie wyregulować lub zasłonić przesłonami</li></ul>
Reflektor diodowy z czujnikiem ruchu stale włącza się i wyłącza	<ul style="list-style-type: none"><li>■ w obszarze wykrywania czujnika poruszają się zwierzęta</li></ul>	<ul style="list-style-type: none"><li>■ odchylić czujnik do góry lub dokładnie zakryć przesłonami; zmienić obszar wykrywania lub zakryć</li></ul>
Reflektor diodowy z czujnikiem ruchu zapala się w niepożądanym momencie	<ul style="list-style-type: none"><li>■ wiatr porusza gałęziami drzew i krzewami w obszarze wykrywania czujnika</li><li>■ czujnik rejestruje ruch pojazdów na ulicy</li><li>■ gwałtowne zmiany temperatury na skutek czynników atmosferycznych (wiatr, deszcz, śnieg) lub nadmuch z wentylatorów, otwartych okien</li><li>■ reflektor diodowy z czujnikiem ruchu kołysze się (porusza się) pod wpływem porywów wiatru lub gwałtownych opadów</li></ul>	<ul style="list-style-type: none"><li>■ zmienić obszar</li><li>■ zmienić obszar</li><li>■ zmienić obszar wykrywania czujnika, zmienić miejsce montażu</li><li>■ zamontować reflektor diodowy z czujnikiem ruchu na twardym podłożu</li></ul>

## 1. Despre acest document

Vă rugăm să citiți cu atenție documentul și să-l păstrați!

- Protejat prin Legea drepturilor de autor. Reproducerea, inclusiv în extras, este permisă numai cu aprobarea noastră.
- Ne rezervăm dreptul de a face modificări care servesc progresului tehnic.
- Toate dimensiunile produsului sunt indicate în mm.

Explicația simbolurilor



Atenție, pericole!



Trimitere la texte din document.

Indicație:

Imaginile fără titlu sunt valabile pentru toate variantele.

## 2. Instrucțiuni generale de securitate



Înainte de efectuarea oricăror lucrări la aparat, întrerupeți alimentarea cu energie electrică!

- Instalarea proiectorului cu LED presupune o intervenție la rețeaua electrică; de aceea, lucrarea trebuie executată corespunzător, conform normelor de instalare și condițiilor de conectare specifice țării respective (de ex.: **DE**-VDE 0100, **AT**-ÖVE/ÖNORM E 8001-1, **CH**-SEV 1000).
- Proiectorul cu LED trebuie astfel poziționat încât să nu fie posibil privitul în sursa de lumină de la o distanță mai mică de 0,3 m.
- Carcasa proiectorului se încălzește în timpul funcționării. Efectuați alinierea panoului cu LED numai după ce acesta s-a răcit.
- Nu montați proiectorul cu LED pe suprafețe care (în mod obișnuit) sunt ușor inflamabile.

## 3. XLED PROTECT S / XLED PROTECT

Utilizare conform destinației

- Proiector cu LED, adecvat pentru montarea pe perete, în exterior.
- Panou cu LED liber pivotabil.
- Utilizabil ca proiector individual sau interconectat.

Utilizare neconformă destinației

- Proiectorul cu LED nu are trepte de luminozitate.



Fără trepte de luminozitate

XLED PROTECT

- Conectare cu fir.
- Utilizare prin buton de reglare.

XLED PROTECT S

- Proiectorul cu LED și senzor conține un detector de mișcare cu infraroșu.

Mișcarea comută lumina, alarma și multe altele. Cu panoul său liber pivotabil, proiectorul cu LED se poate folosi perfect în domeniul privat, pentru iluminarea casei sau a terenului aferent, ori în domeniul comercial, de exemplu pentru iluminarea terenului unei firme. Tehnologia cu LED extrem de eficientă garantează, împreună cu sticla opalescentă, o iluminare precisă a suprafețelor.

Modele

- XLED PROTECT S
- XLED PROTECT

Volumul livrării XLED PROTECT S (fig. 3.1)

Volumul livrării XLED PROTECT (fig. 3.2)

Un suport de perete pentru colț este disponibil ca accesoriu:

Grafit:	4007841053086
Alb:	4007841055615
Negru:	4007841055875

Domeniu de pivotare XLED PROTECT S (fig. 3.3/3.4/6.4)

Domeniu de pivotare XLED PROTECT (fig. 3.5/3.6/6.4)

Dimensiunile produsului XLED PROTECT S (fig.3.7/3.8)

Dimensiunile produsului XLED PROTECT (fig. 3.9/3.10)

Prezentare generală a aparatului XLED PROTECT S (fig. 3.11)

- A Panou cu LED
- B Carcasă
- C Suport de perete
- D Reglarea luminozității la comutare
- E Temporizare
- F Unitate senzor
- G Diafragmă inelară

Prezentare generală a aparatului XLED PROTECT (fig. 3.12)

- A Panou cu LED
- B Carcasă
- C Suport de perete

Distribuirea intensității luminii (fig. 3.13)

## 4. Instalare electrică

- Oprii alimentarea cu curent. (fig. 4.1)

### Conectarea cablului de alimentare

Circuitul de alimentare este format dintr-un cablu cu 2, respectiv 3 fire:

- L** = conductor de fază (de obicei negru, maro sau gri)
- L' sau ↓** = fază (de obicei negru, maro sau gri) numai în regim Master/Master sau Master/Slave. Cablul de alimentare se utilizează drept cablu de conexiune pentru ieșirea de conectare.
- N** = conductor neutru (de obicei albastru)
- PE** = conductor de protecție (verde/galben)

### Indicație:

Conectarea conductorului de protecție nu este necesară la acest produs.

Schemă de conectare Master/Slave (fig. 4.2)

Schemă de conectare Master/Master (fig. 4.3)

Schemă de conectare Slave (fig. 4.4)

### Important:

Inversarea conexiunilor poate duce la scurtcircuit în proiectorul cu LED sau la tabloul de siguranțe. În acest caz trebuie identificat din nou fiecare cablu și ulterior refăcute conexiunile corecte. Sursa de lumină a acestui proiector cu LED nu se poate înlocui; în cazul în care sursa de lumină trebuie înlocuită (de ex. la finalul duratei de viață), trebuie înlocuit întreg proiectorul cu LED.

## 5. Montaj

- Verificați toate componentele pentru a constata dacă prezintă deteriorări.
- Nu puneți în funcțiune proiectorul cu LED dacă prezintă deteriorări.
- Alegeți un loc adecvat pentru montare, ținând cont de raza de acțiune și de detectarea mișcării. (fig. 5.1/5.2/5.3)
- Orientarea proiectorului cu LED. (fig. 5.4)

Cea mai sigură detectare a mișcării se obține atunci când proiectorul cu LED este montat lateral față de direcția de mers și nu există obstacole (de exemplu copaci, ziduri etc.) care să împiedice vizibilitatea senzorului. (fig. 5.2/5.3)

### Etapele montării

- Oprii alimentarea cu curent. (fig. 4.1)
- Desfaceți șuruburile de siguranță. (fig. 5.5)
- Desprindeți carcasa (B) din suportul de perete (C). (fig. 5.6)
- Decupați clema de legătură din suportul de perete. (fig. 5.7)
- Marcați locul unde vor fi găurile.
  - Montare pe perete cu suport de perete (fig. 5.8)
- Faceți găurile și introduceți diblurile. (fig. 5.9)
- Introduceți bușoanele de etanșare. (fig. 5.10)
  - Cablu sub tencuială (fig. 5.11)
  - Cablu pe tencuială cu distanțiere (fig. 5.12)
- Racordați cablul de conexiune.
  - XLED PROTECT (fig. 5.13)
    - La N și L'/↓ suplimentar se poate conecta o sarcină externă.
    - XLED PROTECT Slave (fig. 5.14)
  - Conectați clema de legătură. (fig. 5.15)
  - Introduceți carcasa pe suportul de perete. (fig. 5.16)
  - Înșurubați șurubul de siguranță. (fig. 5.17)
  - Porniți alimentarea cu curent. (fig. 5.17)
  - Realizați reglajele. → „6. Funcționarea“

## 6. Funcționarea

### XLED PROTECT S

#### Reglaje din fabrică



Temporizare (E): 8 secunde

Setarea luminozității de comutare (F): 2000 lucși, (regim de zi)

- Îndepărtați diafragma inelară de pe unitatea senzor. (fig. 6.1)

#### Reglarea luminozității de comutare (fig. 6.2/E)

Pragul dorit de comutare al proiectorului cu LED poate fi reglat continuu de la cca. 2 la 2000 lucși.


- Buton poziționat pe  = regim de lumină naturală (independent de luminozitate)
- Buton de reglaj poziționat pe  = regim în funcție de luminozitatea ambientală (cca. 2 lucși)



## Temporizare (fig. 6.2/F)

Durata de iluminare a proiectorului cu LED poate fi reglată continuu de la 8 secunde până la maximum 15 de minute. La fiecare mișcare detectată înaintea scurgerii acestei durate de timp, temporizatorul repornește de la zero.

- Buton de reglare + = cca. 15 minute
- Buton de reglare – = cca. 8 secunde

La reglarea ariei de detecție și pentru verificarea funcțională la lumina zilei butonul de reglare trebuie să fie poziționat pe .

### Indicație:

La stabilirea ariei de detecție se recomandă selecția duratei celei mai scurte.

### Indicație:

După fiecare stingere a proiectorului cu LED, o nouă detecție de mișcare este posibilă doar după o întrerupere de cca. 1 secundă. Numai după trecerea acestui interval de timp proiectorul cu LED se poate aprinde din nou la detectarea mișcării.

- Poziționați diafragma inelară pe unitatea senzor. (fig. 6.3)

### Altele:

Zona de pivotare a capului proiectorului (fig. 6.4)

### Diafragme de obturare (fig. 6.5)

Folia de acoperire are rolul de a acoperi cât mai multe segmente ale lentilei și implicit de a limita raza de acțiune în mod individual. Comutările eronate sunt excluse, iar locurile periculoase sunt supravegheate exact acolo unde este necesar (fig. 6.6).

### Reglarea funcțiilor

- Reglare prin intermediul butonului de reglare

### Indicație:

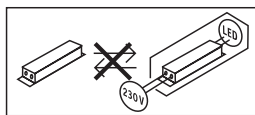
Sunt valabile reglajele care s-au făcut la elementul de comandă utilizat ultima oară.

## 7. Utilizare/Îngrijire

Proiectorul cu LED nu este recomandat pentru instalațiile de alarmă speciale, deoarece nu este echipat cu sistemul prevăzut în acest sens de siguranță împotriva sabotajului. Influențele meteorologice pot afecta funcționarea proiectorului cu LED. În cazul unor fenomene meteorologice puternice, cum ar fi rafale de vânt, zăpadă, ploaie, grindină, pot apărea acționări accidentale, deoarece variațiile bruște de temperatură nu pot fi deosebite de sursele de căldură.

Dacă se murdărește, lentila de detecție poate fi curățată cu ajutorul unei cârpe umede (fără detergent).

**Important:** Aparatul de comandă nu se poate înlocui.



## 8. Evacuarea ca deșeu

Aparatele electrice, accesoriile și ambalajele trebuie să facă obiectul unei reciclări ecologice.



Nu aruncați aparatele electrice la gunoii menajeri!

### Numai pentru țările UE:

În conformitate cu directiva europeană privind eliminarea deșeurilor electrice și electronice în vigoare și transpunerii ei în legislația națională, aparatele electrice care nu mai pot fi utilizate trebuie să fie colectate separat și să facă obiectul unei reciclări ecologice.

## 9. Garanția de producător

În calitate de cumpărător vă bucurați după caz de toate drepturile prevăzute prin lege privind garanția și reclamarea defectelor împotriva vânzătorului. În măsura în care aceste drepturi există în țara dumneavoastră, declarația noastră de garanție nici nu le restrânge și nici nu le reduce durata de valabilitate. Vă acordăm 5 ani de garanție pentru funcționarea ireproșabilă și corespunzătoare a produsului dumneavoastră cu senzor din gama STEINEL Professional. Garantăm că acest produs nu prezintă niciun fel de erori de material, de producție și de proiectare. Garantăm funcționalitatea tuturor componentelor electronice și a cablurilor, precum și caracterul ireproșabil al tuturor materialelor utilizate și al suprafețelor acestora.

## Solicitarea garanției

Dacă aveți o reclamație referitoare la produsul dvs., vă rugăm să îl trimiteți întreg și cu taxele de expediere plătite, împreună cu chitanța originală care trebuie să conțină data cumpărării și denumirea produsului, distribuitorului dvs. sau direct nouă, la adresa

**STEINEL Distribution SRL; 505400 Rasnov, jud.**

**Brasov; Str. Campului, nr.1; FSR Hala Scularie**

**Birourile 4-7.** Din acest motiv vă recomandăm să

păstrați cu grijă chitanța până la expirarea termenului de garanție. STEINEL nu suportă costurile de transport și nu își asumă riscurile asociate transportului pentru returnarea produselor.

Informații privind solicitarea unei prestații în garanție găsiți pe pagina noastră web <http://steinelshop.ro/termeni-si-conditii#answer10>

Dacă doriți să solicitați o prestație în garanție sau aveți o întrebare despre produsul dvs., ne puteți contacta la **+40(0)268 - 530000**.

**5 ANI**  
GARANȚIA  
PRODUCĂTORULUI

## 10. Date tehnice

	XLED PROTECT S	XLED PROTECT
Dimensiuni (înălțime × lățime × adâncime)	221 × 180 × 161 mm	199 × 180 × 161 mm
Tensiune de alimentare	220-240 ~V / 50/60 Hz	
Consum de putere ( $P_{on}$ )	13,70 W	
Eficiență	113 lm/W	
Flux luminos/luminozitate	1550 lm	
Standby (senzor) ( $P_{sb}$ )	0,50 W	–
Greutate	0,571 kg	0,483 kg
Temperatura culorii	3.000 k (alb cald)	3.000 k (alb cald)
Suprafața de atac al vântului	Vedere din față: 283,1 cm <sup>2</sup> Vedere laterală: 113 cm <sup>2</sup>	Vedere din față: 274,1 cm <sup>2</sup> Vedere laterală: 86,3 cm <sup>2</sup>
Curent de la rețea	80 mA	
Factor de putere	0,74	
Indice de redare a culorilor	$R_a \geq 82$	



## 11. Defecțiuni în funcționare

Defecțiune	Cauză	Remediu
Proiector cu LED fără tensiune	<ul style="list-style-type: none"><li>■ Siguranță defectă, aparat neconectat, cablu întrerupt</li><li>■ Scurtcircuit</li></ul>	<ul style="list-style-type: none"><li>■ Montați o siguranță nouă, cuplați întrerupătorul de rețea, verificați cablul cu ajutorul unui creion de tensiune</li><li>■ Verificați conexiunile</li></ul>
Proiectorul cu LED și senzor nu se aprinde	<ul style="list-style-type: none"><li>■ În regimul de zi, luminozitatea la comutare este setată pe regim de noapte</li><li>■ Întrerupător de rețea OPRIT</li><li>■ Siguranță defectă</li><li>■ Domeniul de detecție nereglat corespunzător</li></ul>	<ul style="list-style-type: none"><li>■ Reglați din nou</li><li>■ Porniți întrerupătorul de rețea</li><li>■ Înlocuiți siguranța, verificați conexiunile</li><li>■ Reglați din nou</li></ul>
Proiectorul cu LED și senzor nu se stinge	<ul style="list-style-type: none"><li>■ Mișcare continuă în aria de detecție</li></ul>	<ul style="list-style-type: none"><li>■ Controlați zona și eventual refaceți reglajele, resp. introduceți diafragme de obturare</li></ul>
Proiectorul cu LED și senzor comută frecvent între stările aprins și stins	<ul style="list-style-type: none"><li>■ În domeniul de detecție se mișcă animale</li></ul>	<ul style="list-style-type: none"><li>■ Ridicați senzorul mai sus sau acoperiți-l cu diafragme de mascare unde este necesar; modificați zona, respectiv introduceți diafragme de mascare</li></ul>
Proiectorul cu LED și senzor se aprinde în mod nejustificat	<ul style="list-style-type: none"><li>■ Vântul mișcă pomii și tufișurile în domeniul de detecție</li><li>■ Este detectat traficul auto de pe șosea</li><li>■ Modificare bruscă a temperaturii din cauza intemperiilor (vânt, ploaie, zăpadă) sau sesizarea aerului evacuat de ventilatoare, ferestre deschise.</li><li>■ Proiectorul cu LED și senzor oscilează (se mișcă) din cauza rafalelor de vânt sau din cauza precipitațiilor puternice</li></ul>	<ul style="list-style-type: none"><li>■ Schimbați domeniul de detecție</li><li>■ Schimbați domeniul de detecție</li><li>■ Schimbați domeniul, schimbați locul de montaj</li><li>■ Montați reflectorul cu LED și senzor pe o bază solidă</li></ul>



---

**STEINEL Vertrieb GmbH**

Dieselstraße 80-84

33442 Herzebrock-Clarholz

Tel: +49/5245/448-188

[www.steinel.de](http://www.steinel.de)



**Contact**

[www.steinel.de/contact](http://www.steinel.de/contact)

