

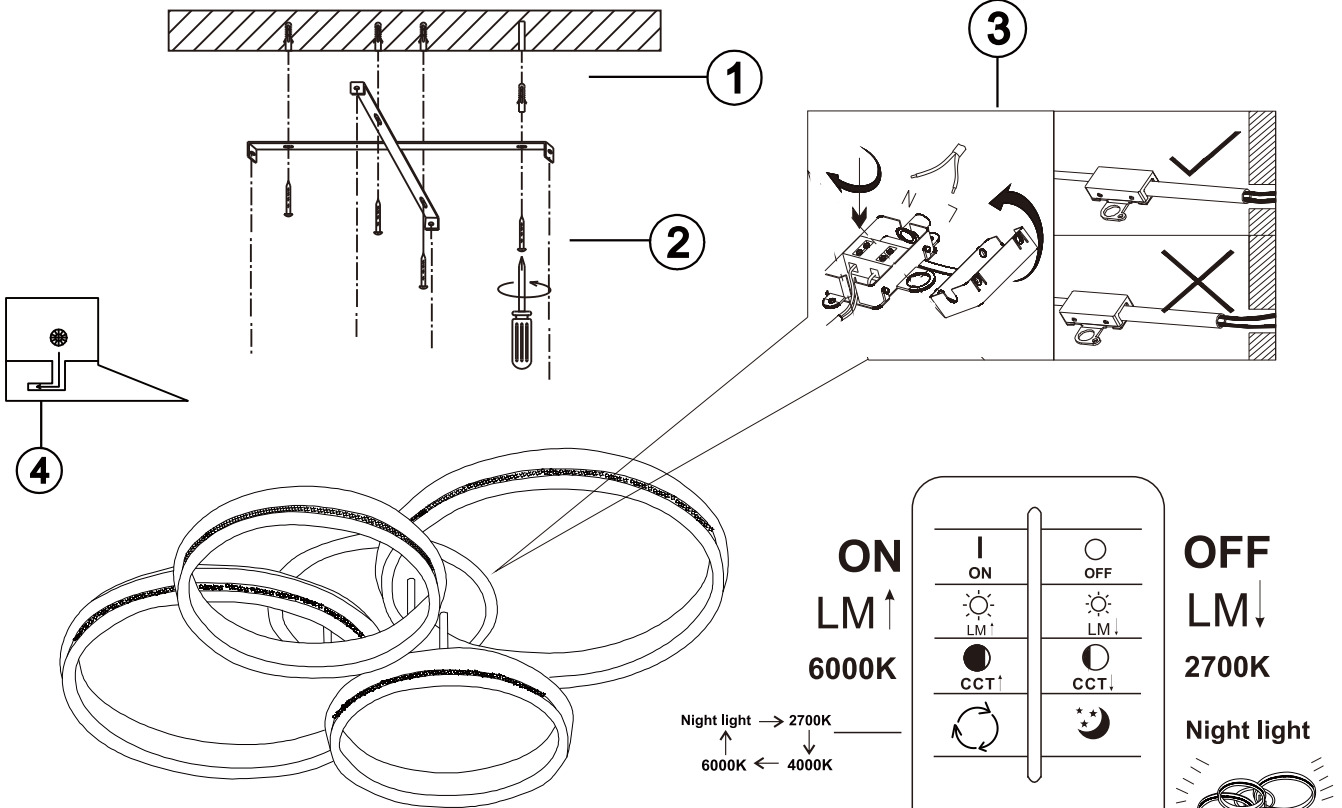
LED MAX 90W 35V 220-240V~ 50/60Hz	
Frequency Bandwidth	Maximal radiation transmitting power
2410-2475MHz	-0.7dBm

GLOBO LIGHTING

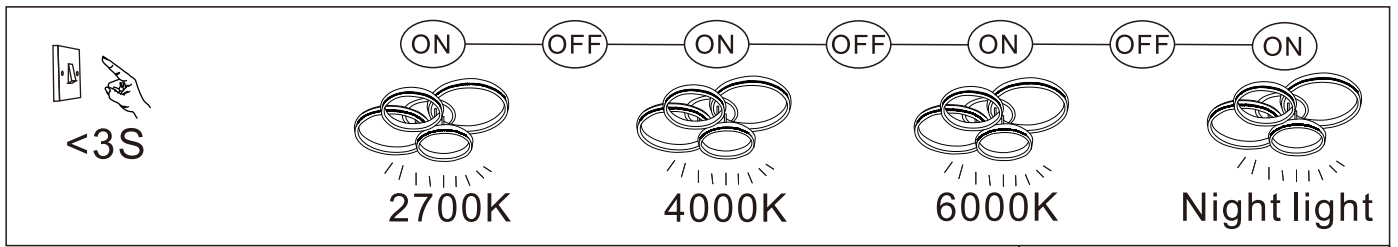
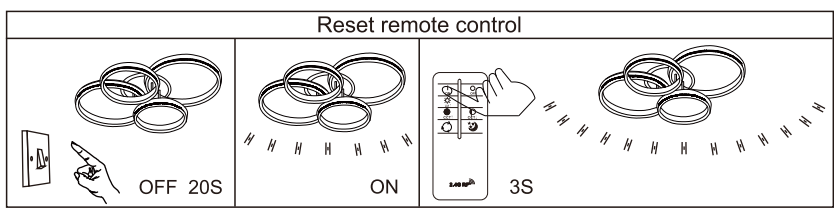
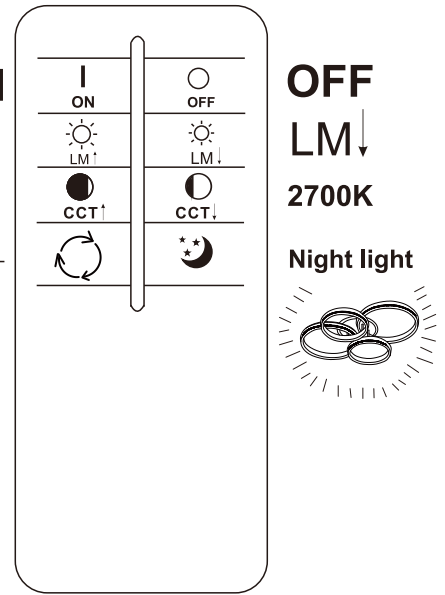
www.globo-lighting.com

67314-90

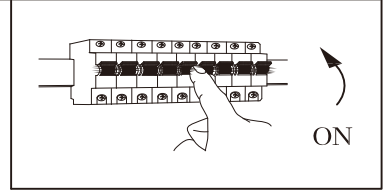
B



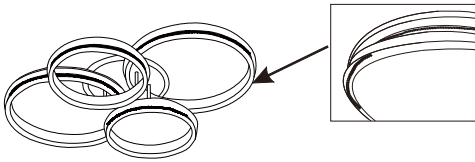
- memory function
- 4000K **3** LIGHT STEPS 6000K 2700K
- 2700K-6000K
- night light
- dimmable
- colour fixing
- incl.
- many light steps
- many steps



GLOBO Handels GmbH
Gewerbestr. 3
A-9184 Sankt Peter
AUSTRIA



Lichtquelle/Light source:



DEU:

Lichtquelle:
Die Lichtquelle ist nicht tauschbar, weil sie konstruktionsbedingt fest mit dem umgebenden Produkt verbunden ist.
Dieses Produkt enthält eine Lichtquelle der Energieeffizienzklasse <E>.

Die LED - Lichtquelle ist nicht austauschbar.

Das Betriebsgerät kann nur durch einen Fachmann ausgetauscht werden.

GBR:

Light source:
The light source is not interchangeable because it is determined by the surrounding product design.
This product contains a light source of energy efficiency class <E>.

The LED - light source cannot be replaced.

The control gear can be replaced by a professional.

BIH:

Izvor svjetla :
Izvor svjetla nije zamjenjiv , jer je konstrukcijski pričvršćen na proizvod .
Ovaj proizvod sadržava izvor svjetlosti klase energetske učinkovitosti <E>.

LED – izvor svjetla nije moguće zamjeniti

Pogonski uređaj smije zamjeniti samo stručna osoba .

BG:

Източник на светлина:
Източникът на светлина не може да се подменя, тъй като поради конструкцията си е трайно фиксиран към заобикалящия го продукт.
Този продукт включва светлинен източник с клас на енергийна ефективност <E>.

LED източникът на светлина не може да се подменя.

Устройството за управление може да се подменя само от специалист.

CZ:

Zdroj světla:
Světelný zdroj není možné vyměnit, protože je díky své konstrukci pevně spojený s produktem.
Tento výrobek obsahuje světelný zdroj s třídou energetické účinnosti <E>.

Světelný zdroj není vyměnitelný.

Výměna předradníku pouze odborníkem

DK:

Lyskilde:
Lyskilden kan ikke udskiftes, fordi den er fast forbundet med det omgivende produkt.
Dette produkt indeholder en lyskilde i energieffektivitetsklasse < E >.

LED- lyskilden kan ikke udskiftes.

Driftsenheden kan kun skiftes af en fagperson.

ET:

Valgusallikas:
Valgusallikas ei ole välja vahetada, sest ta on tootege ehituslikult kindlalt seotud.
Toode sisaldab energiatõhususe klassi <E> valgusallikat.

LED - valgusallikat ei saa asendada.

Juhtseadmed võib asendada professionaalne.

FI:

Valonlähde:
Valonlähdeä ei voi vaihtaa uuteen, sillä se on rakenteellisesti yhdistetty ympäröivään tuoteeseen.
Tämä tuote sisältää valonlähteen, jonka energiatehokkuusluokka on <E>.

LED-valonlähdeä ei voi vaihtaa uuteen.

Vain ammattihenkilö voi vaihtaa liitäntälaitteen.

FR:

Source lumineuse:
La source lumineuse n'est pas remplaçable car elle est, de par la construction du produit, liée de façon permanente à celui-ci.
Ce produit contient une source lumineuse de classe d'efficacité énergétique <E>.

La source lumineuse LED n'est pas remplaçable.

L'unité de contrôle ne peut être remplacée que par un spécialiste.

GR:

Φωτεινή πηγή:
Η φωτεινή πηγή δεν μπορεί να αντικατασταθεί, επειδή είναι για κατασκευαστικούς λόγους σταθερά συνδεδεμένη με το προϊόν που την περιβάλλει.
Το προϊόν αυτό περιέχει φωτεινή πηγή της τάξης ενεργειακής απόδοσης <E>.

Η φωτεινή πηγή LED δεν αντικαθίσταται.

Η λειτουργική συσκευή μπορεί να αντικατασταθεί μόνο από έμπειρο Ε.Ι.Ο.Κ.

HU:

Fényforrás:
A fényforrás nem cserélhető, mert felépítése miatt szilárdan csatlakozik a termékhez.
Ez a termék egy <E> energiahatékonysági osztályú fényforrást tartalmaz.

A fényforrás nem cserélhető

Az előlétét csak szakértők cserélhetik ki.

Isländisch/Is:

Ljósjafi:
Ljósjafinn er ekki útskiptanlegur vegna þess að hann er háður umliggjandi hönnun vörunnar.
Varan inniheldur ljósjafa í orkuflökki <E>.

Ekki er hægt að skipta um LED-ljósjafann.

Aðeins fagmenn mega skipta um stjórnbúnaðinn.

IT:

Sorgente luminosa:
La sorgente luminosa non è intercambiabile perché è saldamente collegata al prodotto per via del suo design.
Questo prodotto contiene una sorgente luminosa di classe di efficienza energetica <E>.

La sorgente luminosa a LED non può essere sostituita.

L'alimentatore può essere sostituito solo da personale specializzato.

HR:

Izvor svjetla :
Izvor svjetla nije zamjenjiv , jer je konstrukcijski pričvršćen na proizvod .
Ovaj proizvod sadržava izvor svjetlosti klase energetske učinkovitosti <E>.

LED – izvor svjetla nije moguće zamjeniti

Pogonski uređaj smije zamjeniti samo stručna osoba .

LV:

Gaismas avots:
Gaismas avotu nevar nomainīt, jo tas konstrukcijā ir cieši savienots ar izstrādājuma apkārtejo daļu.
Šis ražojums satur gaismas avotu, kura energoefektivitātes klase ir <E>.

LED apgaismas līdzekļi nevar nomainīt.

Vadības ierīci var nomainīt speciālists.

LT:

Šviesos šaltinis:
Šis šviesos šaltinis yra nekeičiamas, nes jis prijungtas prie gaminio pagal jo konstrukciją.
Šiame gaminyje yra šviesos šaltinis, kurio energijos vartojimo efektyvumo klasė <E>.

LED šviesos šaltinis yra nekeičiamas.

Valdymo įtaisą gali pakeisti tik tam kvalifikuotas specialistas.

NL:

Lichtbron:
De lichtbron kan niet worden vervangen, omdat deze vanwege de constructie vast met het product eromheen verbonden is.
Dit product bevat een lichtbron van energie-efficiëntieklasse <E>.

De LED-lichtbron kan niet worden vervangen.

Het apparaat kan alleen door een vakman worden vervangen.

Norwegisch/Norwegian / NO:

Lyskilde:
Lyskilden kan ikke byttes fordi den sitter fast i produktet.
Dette produktet inneholder en lyskilde i energiklasse <E>.
 LED-lyspæren kan ikke byttes.

Drivenheten kan kun byttes av fagmann.

PL:

Źródło światła:
Źródła światła nie można wymienić, ponieważ jest zintegrowane z produktem ze względu na swoją konstrukcję.
Ten produkt zawiera źródło światła o klasie efektywności energetycznej <E>.

LED - źródło światła nie może być wymienione.

Urządzenie sterujące może zostać wymienione przez specjalistę.

PT:

Fonte de Luz:
A fonte de luz não é substituível porque devido às suas características construído as está fixada de forma permanente ao produto circundante.
Este produto contém uma fonte de luz da classe de eficiência energética <E>.

Lâmpada não substituível.

Substituição do equipamento de controlo por um profissional.

RO:

Sursa de lumina:
Sursa de lumina nu este inlocuibila ea fiind parte constructi a a produsului.
Acest produs contine o sursă de lumină cu clasa de eficiență energetică <E>.

Sursa de lumina nu poate fi înlocuita

Driverul poate fi înlocuit doar de către personal specializat

RUS:

Источник света:
Источник света не является взаимозаменяемым, поскольку это определяется конструкцией сменного продукта.
Данный продукт содержит источник света класса энергоэффективности <E>.

Светодиодный источник света не подлежит замене.

Устройство управления может заменяться только квалифицированным специалистом.

SRB:

Izvor svetlosti:
Izvor svetlosti nije zamjenjiv, jer je zbog svog dizajna čvrsto povezan sa proizvodom koji ga okružuje.
Ovaj proizvod sadrži izvor svetlosti klase energetske efikasnosti <E>.

LED izvor svetlosti nije zamjenjiv.

Upravljački uređaj može da zameni samo specijalista.

SK:

Zdroj svetla:
Svetelný zdroj nie je možné vymeniť, pretože je vďaka svojej konštrukcii pevne spojený s produktom.
Tento výrobok obsahuje svetelný zdroj triedy energetickej účinnosti <E>.

Svetelný zdroj nie je vymeniteľný.

Výmena predradníka len odborníkom.

SI:

Izvor svetlobe:
Vir svetlobe ni zamenljiv, ker je določen z zasnovno izdelka v okolici.
Ta izdelek vsebuje svetlobni vir razreda enerjske učinkovitosti <E>.

Svetlobni vir ni mogoče zamenjati.

Krmlino napravo lahko zamenja samo strokovno usposobljena oseba

SE:

Ljuskälla:
Ljuskällan är inte utbytbar, eftersom den på grund av konstruktionen är fast integrerad i den omgivande produkten.
Denna produkt innehåller en ljuskälla med energieffektivitetsklass <E>.
 LED-ljuskällan kan inte bytas ut.

Driftdonet kan endast bytas ut av en fackman.

TR:

Isık kaynağı:
Konstrüksiyon gereği çevreyelen ürün ile sabit bir şekilde bağlı olduğu için ısıık kaynağı deęiştirilemez.
Bu ürün, <E> enerji sınıfında bir ısıık kaynağına sahiptir.

LED ısıık kaynağı deęiştirilemez.

İşletme cihazı sadece bir uzman tarafından deęiştirilebilir.

UK:

Джерело світла:
Джерело світла не можна обміняти, оскільки воно міцно пов'язане з навколишнім виробом завдяки своїй конструкції.
Цей виріб містить джерело світла класу енергоефективності <E>.

– джерело світлодіодного світла не можна замінювати.

– лише фахівець може замінювати пристрій керування.