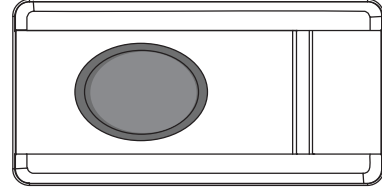
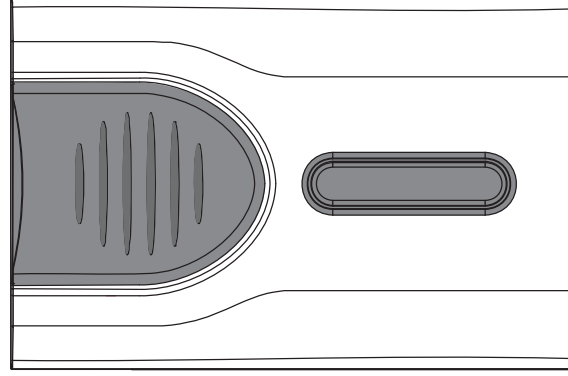


70700 BASE I

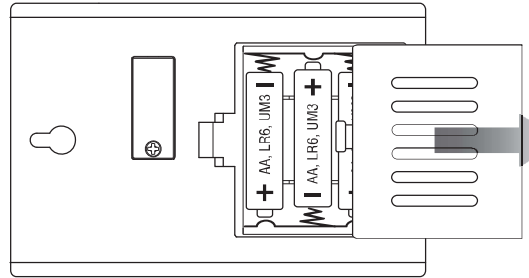
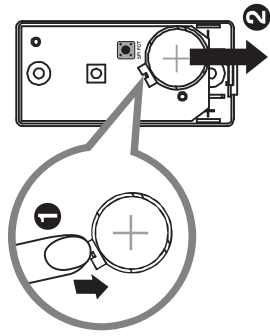
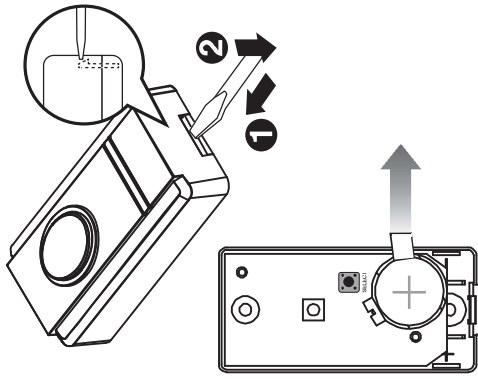
Funkgong - Bedienungs- und Installationsanleitung
Carillon sans fil - Instructions d'utilisation et d'installation
Draadloze gong - Bedienings- en installatiehandleiding
Gong senza fili - Istruzioni per l'uso e l'installazione

BASELINE
BY HEIDEMANN

Heidemann Handelsges. mbH
✉ service@heidemann-handel.de
🌐 www.heidemann-handel.de



D	F	NL	I
<p>Sehr geehrte Kundin, sehr geehrter Kunde. Vielen Dank, dass Sie sich für den Kauf dieses Heidemann Produktes entschieden haben. Der Funkgong besteht aus Sender und Empfänger. Für die Installation dieser beiden Einheiten ist keine Verdrahtung erforderlich. Es gilt die gesetzliche Gewährleistungsfrist. Von dieser Gewährleistungsfrist ausgeschlossen sind Defekte, die durch unsachgemäße Behandlung, nicht bestimmungsgemäßer Verwendung, oder Missachtung der Bedienungs- und Installationsanleitung eingetreten sind.</p> <p>Allgemeines Beim Betätigen des Klingeltasters (Sender) wird ein Signal an den Empfänger gesendet, welches diesen aktiviert. Die gewünschte Melodie ertönt. Aufgrund der maximalen Reichweite von ca. 75 Metern (im freien Feld), können Sie den Empfänger überall mit hinnehmen (z.B. Garten, Garage, Keller, etc.) Die Reichweite wird durch auftretende Hindernisse (Wände, Metall u.ä.) eingeschränkt.</p>	<p>Chère cliente, Cher client. Nous vous remercions d'avoir opté pour l'achat de ce produit Heidemann. Le carillon sans fil se compose d'un émetteur et d'un récepteur. Aucun câblage n'est requis pour l'installation de ces deux unités. La période de garantie légale est applicable. Les défauts qui résultent d'une manipulation incorrecte, d'une utilisation non conforme ou du non respect des instructions d'utilisation et d'installation sont exclus de la garantie.</p> <p>Généralités L'actionnement du bouton de sonnette (émetteur) émet un signal à l'attention du récepteur, activant ce dernier. La mélodie choisie retentit. Grâce à la portée maximale de environ 75 mètres (sur terrain dégagé), vous pouvez emporter le récepteur avec vous (p.ex. dans le jardin, le garage, les caves, etc.). Cependant, la portée peut être réduite par différents obstacles (murs, objets métalliques, etc.).</p>	<p>Beste klant, Hartelijk bedankt dat u heeft gekozen voor dit product van Heidemann. De draadloze gong bestaat uit een zender en een ontvanger. Om deze twee eenheden te installeren is geen bedrading nodig. Hiervoor geldt de wettelijke garantietermijn. Van de garantietermijn uitgesloten zijn defecten die door ondeskundige behandeling, ongeoorloofd gebruik of het niet inachtnemen van de bedienings- en installatiehandleiding zijn ontstaan.</p> <p>Algemeen Als u op de knop van de gong drukt (de zender) dan wordt een signaal naar de ontvanger gestuurd, waardoor deze geactiveerd wordt. Vervolgens weerklinkt de gewenste melodie. Door de maximale reikwijdte van ca. 75 m (in het vrije veld) kunt u de ontvanger overal mee naar toe nemen (bijv. tuin, garage, kelder etc.). De reikwijdte vermindert door eventueel aanwezige hindernissen (wanden, metaal e.d.).</p>	<p>Egregia/o cliente. La ringraziamo per l'acquisto di questo prodotto della ditta Heidemann. Il gong senza fili è costituito da trasmettitore e ricevitore. Per l'installazione delle due unità non è necessario alcun cablaggio. La scadenza della garanzia è quella stabilita dalla legge. Dalla scadenza della garanzia sono da intendersi esclusi i difetti che si verificano in seguito all'uso improprio, all'utilizzo non conforme a quanto prescritto o alla mancanza osservanza delle istruzioni per l'uso e per l'installazione.</p> <p>Informazioni generali Azionando il tasto per le suonerie (trasmettitore) viene inviato un segnale al ricevitore che attiva quest'ultimo. A questo punto è possibile ascoltare la melodia desiderata. Grazie alla portata massima 75 m circa (in campo libero), è possibile portare con sé il ricevitore ovunque (p.es. in giardino, in garage, in cantina, etc.) La portata viene ridotta a causa di ostacoli (pareti, metallo, etc.).</p>



D

Sender Batterieinstallation

Der Sender wird durch eine 3 Volt Lithium CR2032 Batterie betrieben, welche im Lieferumfang enthalten und bereits eingelegt ist.

Entfernen Sie zunächst die Rückseite des Senders durch vorsichtiges Eindrücken des Riegels mit einem kleinen, schmalen Schraubendreher. Entfernen Sie lediglich die Schutzfolie, welche seitlich aus dem Sender herausragt, so dass ein elektrischer Kontakt hergestellt wird. Setzen Sie die Rück- und Vorderseite des Senders wieder zusammen. Der Sender ist nun betriebsbereit.

Um die Batterie zu wechseln, entfernen Sie zunächst die Rückseite des Senders durch vorsichtiges Eindrücken des Riegels mit einem kleinen, schmalen Schraubendreher. Tauschen Sie die alte Batterie aus. Überprüfen Sie, ob die Batterie gemäß der angegebenen Polarität (+ = oben) richtig eingelegt ist. Setzen Sie die Rück- und Vorderseite des Senders wieder zusammen. Der Sender ist nun betriebsbereit.

Empfänger Batterieinstallation

Schieben Sie die Batteriefachabdeckung auf der Rückseite nach unten und legen Sie die Batterien ein (nicht im Lieferumfang enthalten) 3 x 1,5 Volt LR6 / Mignon. Beim Einlegen bitte auf Polarität achten! Schieben Sie die Batteriefachabdeckung des Empfängers wieder ein. Der Empfänger ist nun betriebsbereit. Alternativ Betrieb mit Netzteil DC 4,5 Volt (nicht im Lieferumfang enthalten).

F

Mise en place des piles dans l'émetteur

L'émetteur est alimenté par 1 pile 3 Volt Lithium CR2032 comprise dans la livraison et déjà mises en place.

Enlevez tout d'abord le couvercle au dos de l'émetteur en enfonçant avec précaution la barrette à l'aide d'un petit tournevis. Il suffit d'enlever le film protecteur qui dépasse sur le côté de l'émetteur pour établir le contact électrique. Assemblez à nouveau la partie frontale et la partie arrière de l'émetteur. L'émetteur est alors prêt à l'emploi.

Pour remplacer la pile, enlevez tout d'abord le couvercle au dos de l'émetteur en enfonçant avec précaution la barrette à l'aide d'un petit tournevis. Remplacez la pile. Vérifiez si la pile a été mise en place conformément à la polarité indiquée (+ = au dessus). Assemblez à nouveau la partie frontale et la partie arrière de l'émetteur. L'émetteur est alors prêt à l'emploi.

Mise en place des piles dans le récepteur

Faites glisser le couvercle du compartiment des piles (au dos de l'appareil) vers le bas et mettez les piles en place (pas comprises dans la livraison) 3 x 1,5 Volt LR6 / Mignon. Respectez la polarité lors de la mise en place! Remettez le couvercle du compartiment des piles en place. Le récepteur est alors prêt à l'emploi. En alternative, fonctionnement avec bloc d'alimentation CC 4,5 Volt (pas compris dans la livraison).

NL

Installatie batterij zender

De zender werkt op een 3 Volt lithium CR2032 batterij, die wordt meegeleverd en reeds geplaatst is.

Verwijder de achterkant van de zender door voorzichtig met een kleine, smalle schroevendraaier op de vergrendeling te drukken. U hoeft slechts de beschermfolie te verwijderen die aan de zijkant uit de zender steekt, om de batterij in bedrijf te nemen. Zet de voor- en achterkant van de zender weer in elkaar. De zender is nu klaar voor gebruik.

Wilt u de batterij vervangen, verwijder dan eerst de achterkant van de zender door voorzichtig met een kleine, smalle schroevendraaier op de vergrendeling te drukken. Vervang de oude batterij. Controleer of de batterijpolen goed om en correct op de contactpunten aansluiten (+ = boven). Zet de voor- en achterkant van de zender weer in elkaar. De zender is nu klaar voor gebruik.

Installatie batterij ontvanger

Schuif het deksel van het batterijvakje aan de achterkant naar onder en plaats de batterijen (niet meegeleverd) 3 x 1,5 Volt LR6 / Mignon. Let op de juiste plaatsing van de polen! Schuif het deksel van het batterijvakje van de ontvanger weer terug op zijn plaats. De ontvanger is nu klaar voor gebruik. Of met netadapter DC 4,5 Volt gebruiken (niet meegeleverd).

I

Installazione delle batterie nel trasmettitore

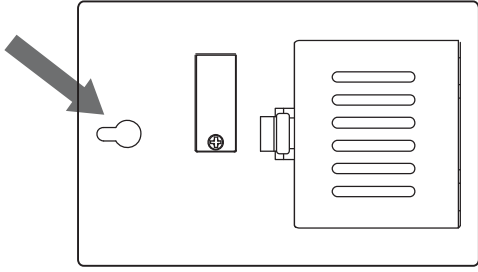
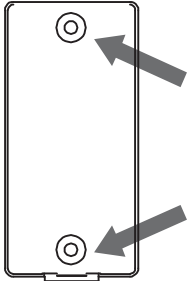
Il trasmettitore è alimentato da una batteria CR2032 da 3 Volt al litio, contenuta nel volume di consegna e già inserita.

Rimuovere innanzitutto la parte posteriore del trasmettitore premendo con cautela sulla guida scorrevole con un giravite sottile e di piccole dimensioni. Rimuovere uni-camente la pellicola protettiva che sporge sul lato del trasmettitore, in modo da produrre un contatto elettrico. Ricomporre la parte posteriore e anteriore del trasmettitore. A questo punto il trasmettitore è pronto per il funzionamento.

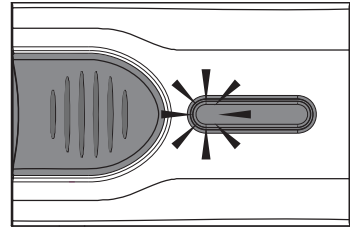
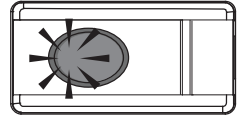
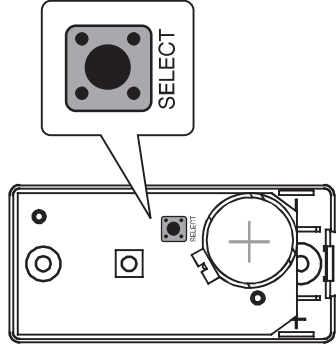
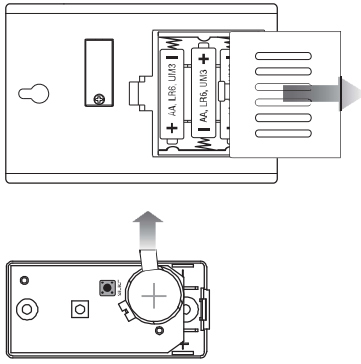
Per sostituire la batteria, rimuovere innanzitutto la parte posteriore del trasmettitore premendo con cautela sulla guida scorrevole con un giravite sottile e di piccole dimensioni. Sostituire la batteria. Verificare che la batteria sia inserita conformemente al senso della polarità (+ = sopra). Ricomporre la parte posteriore e anteriore del trasmettitore. A questo punto il trasmettitore è pronto per il funzionamento.

Installazione delle batterie nel ricevitore

Spingere il coperchio del vano portabatterie sul lato posteriore verso il basso e inserire le batterie (non contenuto nel volume di consegna) 3 x 1,5 Volt LR6 / Mignon. Durante l'inserimento prestare attenzione alla polarità! Inserire nuovamente il coperchio del vano portabatterie del ricevitore. A questo punto il ricevitore è pronto per il funzionamento. In alternativa funzionamento con alimentatore DC 4,5 Volt (non presente nel volume di consegna).



D	F	NL	I
<p>Sender Befestigung Sie können die beiden Löcher auf der Rückseite des Senders als Schablone verwenden, um die Bohrlöcher zu markieren. Die passenden Dübel und Schrauben sind im Lieferumfang enthalten.</p> <p>Alternativ kann der Sender auch mit einem Klebesockel befestigt werden, der ebenfalls im Lieferumfang enthalten ist. (Nur für geeignete Oberflächen)</p> <p>Wichtig: Durch Montieren des Senders auf weichmacherfreie PVC Türrahmen oder Metalloberflächen, wird die Reichweite eingeschränkt!</p> <p>Empfänger Befestigung Der Empfänger hat auf der Rückseite ein Befestigungsloch. Dadurch kann das Gerät an einer Schraube aufgehängt oder jederzeit beliebig in einen anderen Raum mitgenommen werden. Das Befestigungsmaterial (Dübel und Schraube) ist im Lieferumfang enthalten. Achten Sie bei der Montage darauf, dass zwischen Wand und Empfänger ein Abstand von ca. 3mm gelassen wird, damit das Gerät locker eingehangen werden kann.</p>	<p>Fixation de l'émetteur Vous pouvez vous servir des deux trous aménagés sur le dos de l'émetteur comme gabarits pour marquer les trous de forage. Les chevilles et vis appropriées sont comprises dans la livraison.</p> <p>En alternative, l'émetteur peut être fixé à l'aide d'un socle à coller, également compris dans la livraison. (Uniquement pour les surfaces adéquates)</p> <p>Important: Le montage de l'émetteur sur des châssis de porte en PVC non plastifié ou sur des surfaces métalliques restreint la portée de l'appareil.</p> <p>Fixation du récepteur Le récepteur dispose d'un trou de fixation sur son dos. Ainsi, il est possible d'accrocher l'appareil à une vis ou de l'emmener au gré dans une autre pièce. Le matériel de fixation (vis et cheville) est compris dans la livraison. Lors du montage, veillez à laisser un écart de 3 mm environ entre le mur et le récepteur afin de pouvoir accrocher facilement l'appareil.</p>	<p>Bevestigen van de zender Gebruik de twee gaten in de achterkant van de zender als mal om de plaats van de boorgaten te markeren. Bijpassende pluggen en schroeven zijn meegeleverd.</p> <p>De zender kan ook door middel van een voetje met kleefstof worden bevestigd, dat ook is meegeleverd. (Alleen voor geschikte oppervlakken)</p> <p>Belangrijk: Het bereik van de zender wordt beperkt als u hem op een kozijn van weermakervrije PVC of metalen oppervlakken monteert!</p> <p>Bevestiging ontvanger De ontvanger heeft ter bevestiging een gat aan de achterkant. Hiermee kan het apparaat aan een schroef worden opgehangen of naar believen worden meegenomen naar een andere kamer. Het bevestigingsmateriaal (plug en schroef) is meegeleverd. Let er bij de montage op om tussen de wand en de ontvanger een afstand van ca. 3mm over te laten om het apparaat gemakkelijk te kunnen ophangen.</p>	<p>Fissaggio del trasmettitore Per evidenziare i fori è possibile utilizzare come sagome i due fori, posti sul lato posteriore del trasmettitore. I tasselli e le viti corrispondenti sono contenuti nel volume di consegna.</p> <p>In alternativa il trasmettitore può essere fissato anche con uno zoccolo adesivo contenuto nel volume di consegna. (Solo per superfici adatte)</p> <p>Importante: Con il montaggio del trasmettitore sui telai di porte in PVC senza plastificanti o su superfici metalliche, la portata subisce una riduzione!</p> <p>Fissaggio del ricevitore Sul lato posteriore del ricevitore è presente un foro di fissaggio. In tal modo l'apparecchio può essere appeso ad una vite o essere portato in qualsiasi altro ambiente. Il materiale di fissaggio (tassello e vite) è contenuto nel volume di consegna. Durante il montaggio lasciare una distanza di circa 3mm tra la parete e il ricevitore, affinché l'apparecchio possa essere appeso in maniera lasca.</p>



D

Erste Inbetriebnahme

Nachdem Sie die Batterien in Sender und Empfänger eingelegt haben, betätigen Sie ein Mal den Sender. Dieser stellt automatisch eine Frequenz ein und übermittelt diese an den Empfänger, welcher daraufhin ertönt. Unmittelbar nach dieser Frequenzspeicherung kann der Empfänger keine weiteren Funktionssignale mehr speichern, hierdurch werden Funküberschneidungen mit anderen Geräten in der Umgebung vermieden.

Melodienauswahl

Der Melodienregler befindet sich im Sender auf der rechten Seite über der Batterie und ist mit "SELECT" markiert. Durch drücken auf den Regler ändert sich die Melodie gemäß der unten aufgeführten Liste.

Einstellmöglichkeiten:

1. Ding-Dong-Ding-Dong
2. Westminster
3. Beethoven „Für Elise“

Durch Betätigen des Senders wird ein Signal an den Empfänger gesendet. Um den Ruf ton zu wiederholen, drücken Sie den Klingeltaster erneut. Der Ruf ton wird nur 1x erfolgen, auch wenn Sie den Klingeltaster gedrückt halten.

LED-Funktionsleuchte

Auf der Vorderseite von Sender und Empfänger befinden sich LED-Funktionsleuchten, die dann aufleuchten, wenn der Sender betätigt wurde, bzw. der Empfänger ertönt.

F

Première mise en service

Après avoir mis les piles dans l'émetteur et le récepteur, actionnez l'émetteur une fois. Celui-ci règle automatiquement une fréquence et la transmet au récepteur qui répond en sonnant. Immédiatement après l'enregistrement de la fréquence, le récepteur ne peut plus mémoriser d'autres signaux radio, ce qui permet d'éviter les interférences radio avec d'autres appareils environnants.

Sélection de mélodie

Le régulateur de mélodies se trouve sur le côté droit de l'émetteur, au dessus de la pile; il est marqué de "SELECT". Une pression sur le régulateur permet de modifier la mélodie conformément à la liste ci-dessous.

Possibilités de réglage:

1. Ding-Dong-Ding-Dong
2. Westminster
3. Beethoven „Pour Elise“

À l'actionnement de l'émetteur, un signal est envoyé au récepteur. Pour répéter le coup de sonnette, appuyez à nouveau sur le bouton de sonnette. La sonnerie ne retentit qu'une seule fois, même si vous maintenez le bouton de sonnette enfoncé.

Témoin LED de fonctionnement

Un témoin LED de fonctionnement se trouve sur la face frontale de l'appareil et s'allume dès que le récepteur retentit.

NL

Eerste ingebruikname

Nadat u de batterijen in zender en ontvanger hebt geplaatst, drukt u éénmaal op de zender.

Deze stelt automatisch een frequentie in en verzendt deze naar de ontvanger, die vervolgens een geluidssignaal weergeeft.

Direct na deze frequentieopslag kan de ontvanger geen verdere radiosignalen meer opslaan, hiermee wordt radio-interferentie met andere apparaten in de buurt voorkomen.

Selecteren van de melodie

De melodieregeling bevindt zich in de zender, aan de rechterkant

boven de batterij en is gemarkeerd met "SELECT". Met elke keer drukken op deze regeling wijzigt de melodie in de onderstaande volgorde.

Instelmogelijkheden:

1. Ding-Dong-Ding-Dong
2. Westminster
3. Beethoven „Voor Elise“

Door het activeren van de zender wordt een signaal naar de ontvanger gestuurd. Om de beltoon te herhalen, drukt u gewoon nog eens op de knop van de gong. De beltoon weerklinkt maar 1x, ook als u de knop ingedrukt houdt.

LED-functielampje

Aan de voorkant van de zender en de ontvanger bevinden zich LED-functielampjes die gaan branden als de zender geactiveerd is c.q. als de ontvanger weerklinkt.

I

Prima attivazione

Dopo aver inserito la batteria nel trasmettitore e nel ricevitore, azionate una volta il trasmettitore. In questo modo si imposta automaticamente una frequenza e la si trasmette al ricevitore, il quale emette un segnale acustico.

Una volta memorizzata questa frequenza, il ricevitore non può memorizzare nessun altro segnale di frequenza. In tal modo si evitano interferenze con altri apparecchi presenti nell'ambiente circostante.

Selezione della melodia

Il regolatore della melodia è posto sul lato destro, all'interno del trasmettitore, sopra la batteria ed è contrassegnato con "SELECT". Premendo sul regolatore, la melodia cambia conformemente a quanto descritto nella seguente lista.

Possibilità di impostazione:

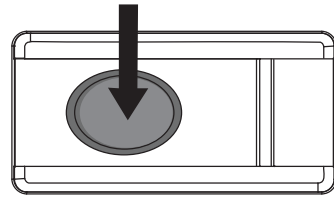
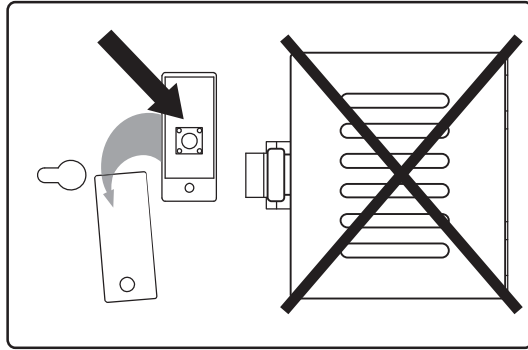
1. Ding-Dong-Ding-Dong
2. Westminster
3. Beethoven „Per Elise“

Azionando il trasmettitore, viene inviato un segnale al ricevitore. Per ripetere il tono di chiamata, premere nuovamente il tasto della suoneria. Il tono di chiamata sarà emesso solo 1 volta, anche se si continua a premere il tasto della suoneria.

Spia luminosa di funzione (LED)

Sulla parte anteriore del trasmettitore e del ricevitore sono presenti delle spie luminose di funzione (LED) che si accendono con l'azionamento del trasmettitore o quando il ricevitore emette un segnale acustico.

D	F	NL	I
<p>Batteriewechsel Dieser Funkgong verfügt über eine Frequenz-Speicherfunktion. Wenn Sie die Batterien wechseln wollen, müssen Sie keine neue Frequenz-einstellung vornehmen.</p>	<p>Changement des piles Ce carillon sans fil dispose d'une fonction de mémorisation de fréquence. Si vous souhaitez remplacer les piles, il n'est pas nécessaire de procéder à un nouveau réglage de fréquence.</p>	<p>Vervanging van de batterijen Deze draadloze deurbel heeft een frequentiegeheugenfunctie. Als u de batterijen wilt vervangen, hoeft u de frequenties niet opnieuw in te stellen.</p>	<p>Sostituzione della batteria Questo campanello senza fili dispone di una funzione di memorizzazione della frequenza. Se si desidera sostituire le batterie, non occorre effettuare alcuna nuova impostazione di frequenza.</p>
<p>Frequenzwechsel Sollte der Funkgong ertönen, ohne dass Sie den Sender betätigt haben, kann dies an einem Gerät in Ihrer Umgebung liegen, das auf derselben Frequenz betrieben wird. Sender und Empfänger können dann auf eine andere Frequenz eingestellt werden.</p>	<p>Changement de fréquence Si le gong se déclenche alors que vous n'avez pas actionné l'émetteur, c'est le signal d'un autre appareil qui peut se trouver aux alentours et qui utilise la même fréquence. Dans ce cas, l'émetteur et le récepteur peuvent être réglés sur une autre fréquence.</p>	<p>Frequentiewijziging Mocht de draadloze deurbel weerklinken zonder dat u de zender hebt ingedrukt, dan kan dit aan een apparaat in de omgeving liggen dat op dezelfde frequentie wordt gebruikt. De zender en de ontvanger moeten dan op een andere frequentie worden ingesteld.</p>	<p>Modifica della frequenza Se il campanello si attiva senza che sia stato azionato il trasmettitore, ciò può essere dovuto a un dispositivo che si trova nelle vicinanze e utilizza la stessa frequenza. In tal caso, il trasmettitore e il ricevitore possono essere impostati su un'altra frequenza.</p>
<p>Um die Frequenz zu ändern gehen Sie wie folgt vor:</p> <p>Entnehmen Sie nicht die Batterien! Öffnen Sie das kleine Fach auf der Rückseite des Empfängers. Drücken Sie den darunter befindlichen Knopf für ca. 15 Sekunden.</p>	<p>Pour modifier la fréquence, procédez de la manière suivante :</p> <p>Ne retirez pas les piles! Ouvrez le petit compartiment situé sur la face arrière du récepteur. Appuyez sur le bouton qui se trouve en-dessous et maintenez-le enfoncé pendant environ 15 secondes.</p>	<p>U kunt de frequentie als volgt wijzigen:</p> <p>Verwijder de batterijen niet! Open het kleine vak aan de achterkant van de ontvanger. Druk de daaronder aanwezige knop ca. 15 seconden in.</p>	<p>Per modificare la frequenza, procedere come segue:</p> <p>Non estrarre le batterie! Aprire il piccolo scomparto sul retro del ricevitore. Premere il pulsante che si trova sotto per circa 15 secondi.</p>
<p>Der Empfänger bestätigt die Löschung durch abspielen eine Klingeltons. Danach drücken Sie erneut den Knopf für ca. 5 Sekunden und betätigen Sie den Sender. Das Set ist nun auf eine neue Frequenz eingestellt.</p>	<p>L'appareil confirme alors la suppression de fréquence par une tonalité sonore. Appuyez ensuite une nouvelle fois sur ce bouton pendant environ 5 secondes, et activez l'émetteur. L'appareil est maintenant réglé sur une nouvelle fréquence.</p>	<p>De ontvanger bevestigt het wissen door het afspelen van een beltoon. Druk daarna deze knop opnieuw ca. 5 seconden in en bedien de zender. De set is nu op een nieuwe frequentie ingesteld.</p>	<p>Il ricevitore conferma l'eliminazione riproducendo un segnale acustico. Quindi premere di nuovo il pulsante per circa 5 secondi ed azionare il trasmettitore. Il kit è ora impostato su una nuova frequenza.</p>



D	F	NL	I
<p>Spezifizierung</p> <p>Sender: Stromversorgung: 1 x 3 V CR2032 Batterie (im Lieferumfang)</p> <p>Verbrauch: 15 mA bei Betrieb < 1,5 µA Stand-by</p> <p>Temperaturbereich: -10°C bis +40°C</p> <p>Empfänger: Stromversorgung: 3 x 1,5 Volt LR6 Mignon Batterien alternativ Betrieb mit Netzteil DC 4,5 Volt (nicht im Lieferumfang)</p> <p>Verbrauch: 150 mA bei Betrieb 300 µA Stand-by</p> <p>Temperaturbereich: 5°C bis +40°C</p> <p>ACHTUNG: Setzen Sie Batterien nicht Hitze, direkter Sonneneinstrahlung oder Feuer aus! Explosionsgefahr!</p> <p>Benutzerinformationen zum Umweltschutz, Entsorgung und Konformität sind beigelegt.</p> <p>Gewährleistung gemäß den gesetzlichen Bestimmungen. Technische Änderungen vorbehalten.</p>	<p>Spécification</p> <p>Émetteur: Alimentation tension: 1 pile 3 V CR2032 (comprises dans la livraison)</p> <p>Consommation: 15 mA en fonctionnement < 1,5 µA en veille</p> <p>Plage de températures: -10°C à +40°C</p> <p>Récepteur: Alimentation tension: 3 piles 1,5 Volt LR6 Mignon En alternative, fonctionnement avec bloc d'alimentation CC 4,5 Volt (pas compris dans la livraison)</p> <p>Consommation: 160 mA en fonctionnement 300 µA en veille</p> <p>Plage de températures: 5°C à +40°C</p> <p>ATTENTION: Se placer piles ne pas de chaleur, direct soleil et feu! Menacer la explosion!</p> <p>Des informations à l'attention de l'utilisateur sont jointes, relatives à la protection de l'environnement, à la mise au rebut et à la conformité.</p> <p>Garantie conformément aux dispositions légales. Sous réserve de modifications techniques.</p>	<p>Specificatie</p> <p>Zender: Stroomvoorziening: 1 x 3 V CR2032 batterij (meegeleverd)</p> <p>Verbruik: 15 mA in bedrijf < 1,5 µA stand-by</p> <p>Temperatuursbereik: -10°C tot +40°C</p> <p>Ontvanger: Stroomvoorziening: 3 x 1,5 Volt LR6 Mignon-batterijen of gebruik met netadapter DC 4,5 Volt (niet meegeleverd)</p> <p>Verbruik: 160 mA in bedrijf 300 µA stand-by</p> <p>Temperatuursbereik: 5°C tot +40°C</p> <p>LET OP: De batterijen niet blootstellen aan hitte, direct zonlicht of open vuur! Explosiegevaar!</p> <p>In de verpakking vindt u gebruikersinformatie over de milieu- en verwijderings- voorschriften en over de conformiteit.</p> <p>Garantie volgens de wettelijke voorschriften. Technische wijzigingen voorbehouden</p>	<p>Specificazione</p> <p>Trasmettitore: Alimentazione elettrica: batteria 1 x 3 V CR2032 (presente nel volume di consegna))</p> <p>Consumo: 15 mA durante il funzionamento < 1,5 µA stand-by</p> <p>Intervallo di variazione della temperatura: da -10°C a +40°C</p> <p>Ricevitore: Alimentazione elettrica: 3 x 1,5 Volt LR6 Mignon Baby In alternativa funzionamento con alimentatore DC 4,5 Volt (non presente nel volume di consegna)</p> <p>Consumo: 160 mA durante il funzionamento 300 µA stand-by</p> <p>Intervallo di variazione della temperatura: da 5°C a +40°C</p> <p>ATTENZIONE: Non esporre le batterie a fonti di calore, a luce solare diretta o a fiamme! Pericolo d'esplosione!</p> <p>Le informazioni per l'utente relative alla tutela ambientale, allo smaltimento e alla conformità sono accluse in allegato.</p> <p>Garanzia conforme alla disposizioni di legge. Con riserva di modifiche tecniche.</p>