

# PRODUKTDATENBLATT

## L 30 W/840

LUMILUX T8 | Leuchtstofflampen 26 mm Stabform, mit Sockeln G13



---

### ANWENDUNGSGEBIETE

- Öffentliche Gebäude
- Bürobeleuchtung
- Industrie
- Shops
- Supermärkte und Warenhäuser
- Straßenbeleuchtung
- Außenanwendungen nur in geeigneten Leuchten

---

### PRODUKTVORTEILE

- Vielfach bewährte Lampentechnik
- Gute Wirtschaftlichkeit durch hohe Effizienz
- In vielen Lichtfarben (2.700...8.000 K) für vielfältige Anwendungsgebiete verfügbar

---

### PRODUKTEIGENSCHAFTEN

- Sehr guter Lichtstromerhalt: 90 % über die gesamte Service-Lebensdauer der Lampe
- Gute Farbwiedergabestufe: 1B ( $R_a$ : 80...89)
- Dimmbar
- Top Qualität Dreibanden-Leuchtstoff: LUMILUX



**TECHNISCHE DATEN**

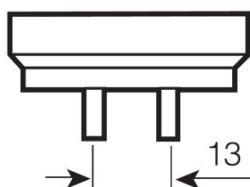
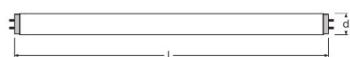
Elektrische Daten

Bemessungslichtausbeute (HF-Daten 25 °C)	Im Klärungsprozess durch Behörde und Standardisierungsgremium
Bemessungsleistung	30,00 W
Nennleistung	30,00 W
Lampenstrom	0,365 A

Photometrische Daten

Bemessungslichtausbeute (Standardbed.) [AGGR]	80 lm/W
Farbwiedergabeindex Ra	≥77
Bemessungslichtstrom	2400 lm
Lichtstrom bei 25 °C	2400 lm
Lichtfarbe	740
Bemessungsfarbtemperatur	4000 K
Nennlichtstrom	2400 lm
Lichtfarbe (Bezeichnung)	LUMILUX Cool White
Bemessungs-LLMF bei 2.000 h	0,96
Bemessungs-LLMF bei 4.000 h	0,94
Bemessungs-LLMF bei 6.000 h	0,93
Bemessungs-LLMF bei 8.000 h	0,91
Bemessungs-LLMF bei 12.000 h	0,91
Bemessungs-LLMF bei 16.000 h	0,90
Bemessungs-LLMF bei 20.000 h	0,89
Farbtemperatur	4000 K
Lichtstrom	2400 lm
Farbwiedergabeindex Ra	≥77

Abmessungen & Gewicht



G13  
IEC 7004-51  
DIN 49653 T1

Rohrdurchmesser	26 mm
-----------------	-------

<b>Länge</b>	895,0 mm
<b>Länge mit Sockel jedoch ohne Sockelstift</b>	895,00 mm
<b>Durchmesser</b>	26,0 mm
<b>Maximaler Durchmesser</b>	26,0 mm

Temperaturen & Betriebsbedingungen

<b>Bemessung.umgeb.temp.maximal.Lichtstrom</b>	25,0 °C
--	---------

Lebensdauer

<b>Nutzlebensdauer</b>	16000 h <sup>1)</sup>
<b>Lebensdauer</b>	20000 h <sup>1)</sup>
<b>Bem.-Lampenüberlebensfaktor bei 2.000 h</b>	0,99
<b>Bem.-Lampenüberlebensfaktor bei 4.000 h</b>	0,99
<b>Bem.-Lampenüberlebensfaktor bei 6.000 h</b>	0,99
<b>Bem.-Lampenüberlebensfaktor bei 8.000 h</b>	0,99
<b>Bem.-Lampenüberlebensfaktor bei 12.000 h</b>	0,99
<b>Bem.-Lampenüberlebensfaktor bei 16.000 h</b>	0,90
<b>Bem.-Lampenüberlebensfaktor bei 20.000 h</b>	0,50
<b>Betriebsart LLMF/LSF</b>	HF
<b>Bemessungslampenlebensdauer</b>	20000 h
<b>Nennlebensdauer</b>	20000 h

<sup>1)</sup> Mit Warmstart EVG

Zusätzliche Produktdaten

<b>Sockel (Normbezeichnung)</b>	G13
<b>Quecksilbergehalt</b>	2,5 mg
<b>WEEE-Piktogramm anzeigen</b>	Ja

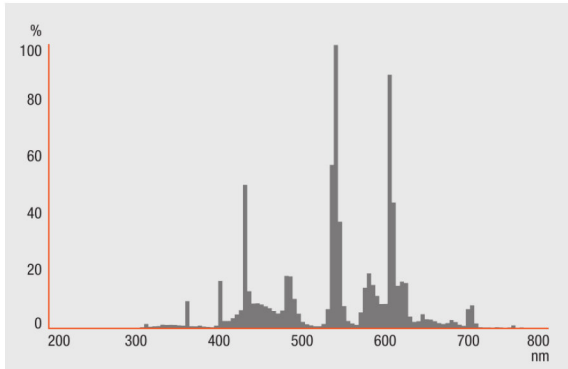
Einsatzmöglichkeiten

<b>Dimmbar</b>	Ja
<b>Innenanwendung</b>	Ja

Zertifikate & Standards

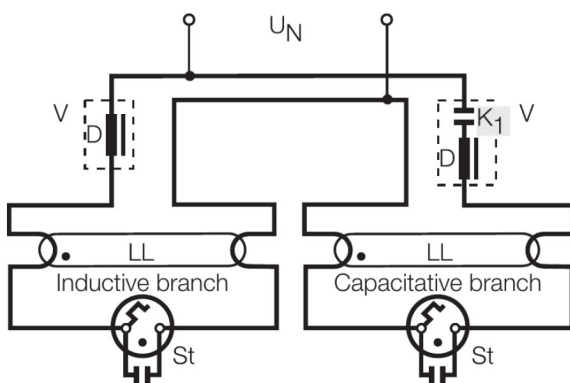
<b>Energieeffizienzklasse</b>	A
<b>Energieverbrauch</b>	36 kWh/1000h

## Lichtverteilung



## Strahlungsverteilung

## Wiring Diagram



## Verdrahtungsplan

---

**SYSTEMGARANTIE**

OSRAM System+ Garantie in Kombination mit OSRAM-EVG

---

**SICHERHEITSHINWEISE**

Im Falle eines Lampenbruchs: [www.ledvance.de/lampenbruch](http://www.ledvance.de/lampenbruch)

---

**VERPACKUNGSMFORMATIONEN**

Produkt-Code	Verpackungseinheit (Stück pro Einheit)	Abmessungen (Länge x Breite x Höhe)	Gewicht brutto	Volumen
4050300336947	Falthülle 1	28 mm x 36 mm x 953 mm	176,50 g	0.96 dm <sup>3</sup>
4050300336954	Versandschachtel 10	982 mm x 60 mm x 202 mm	2022,00 g	11.90 dm <sup>3</sup>
4050300518039	Falthülle 1	910 mm x 27 mm x 31 mm	142,50 g	0.76 dm <sup>3</sup>
4050300518046	Versandschachtel 25	781 mm x 306 mm x 145 mm	3872,50 g	34.65 dm <sup>3</sup>

Die genannten Produktnummern beschreiben die kleinste bestellbare Mengeneinheit. Eine Versandeinheit kann mehrere Einzelprodukte beinhalten. Als Bestellmenge verwenden Sie bitte das Ein- oder Mehrfache einer Versandeinheit.

---

**REFERENZEN / VERWEISE**

Mehr Information zur Systemgarantie und die gesamten Garantiebedingungen finden Sie im Internet unter

▶ [www.ledvance.de/systemgarantie](http://www.ledvance.de/systemgarantie)

---

**HAFTUNGSAUSSCHLUSS**

Änderungen und Irrtümer vorbehalten. Vergewissern Sie sich, dass Sie immer den neuesten Stand verwenden.

## LUMILUX T8 | Leuchtstofflampen 26 mm Stabform, mit Sockeln G13

Produkt-Bezeichnung	EVG-Bezeichnung	EAN	Benennungsleistung + Verlustleistung	Nennstrom	Licht- strom bei 25°C	Anzahl Brennstelle n	Lichtstrom bei 35 °C
L 30 W/840	QT-FIT 5/8 1x18-39	4008321873927	33.00 W	0.15 A	2350 lm	1	
	QT-FIT 5/8 2x18-39	4008321873903	63.00 W	0.27 A	2350 lm	2	
	QTi DALI 1x36 DIM	4050300870427	36.00 W	0.16 A		1	2250 lm
	QTi DALI 2x36 DIM	4050300870885	69.00 W	0.31 A		2	2250 lm
	QTP-OPTIMAL 1x18-40	4008321873743	36.00 W	0.15 A		1	2850 lm
	QTP-OPTIMAL 2x18-40	4008321873767	63.00 W	0.28 A		2	2850 lm