

## DE Bedienungsanleitung

Deckenstütze / Montagestütze / Türspanner

## EN Operating Instructions

Ceiling prop / support / door frame  
Installation support

## FR Manuel d'utilisation

Support de plafond / support de montage /  
tendeur de porte

## IT Istruzioni per l'uso

Supporto per soffitto / supporto di  
montaggio / tenditore per porta

## NL Gebruiksaanleiding

Plafondsteun / montagesteun /  
deurspanner

## PL Instrukcja obsługi

Wspornik sufitowy / wspornik montażowy /  
rozpórka do montażu ościeżnic drzwiowych

## CZ Návod k obsluze

Stropní stojka / montážní stojka / dveřní  
rozpěrka

## RO Instrucțiuni de utilizare

Reazem de plafon / reazem de montaj /  
dispozitiv de tensionare a ușii

## DK Brugsvejledning

Løftstøtte / montagestøtte / dørspænder

## ES Manual de instrucciones

Puntal / Soporte de montaje / Poste de  
soporte

## SE Bruksanvisning

Takstämp / monteringsstämp / dörspännare

## SK Návod na obsluhu

Stropná podpera / montážna podpera /  
napínač dverí

### DE - Bestimmungsgemäße Verwendung:

Diese Decken-/Montagestütze bzw. dieser Türspanner („Stütze“) dient als Montagehilfe für Arbeiten im Trocken- und Innenausbereich. Die Stütze ermöglicht das vorübergehende Abstützen, Ausrichten und Fixieren von Werkstücken, die an Decken oder Dachschrägen angebracht oder vertikal als Montagehilfe beim Einbau von Türzargen verwendet werden sollen.

### Sicherheitshinweise:

- Bitte lesen Sie sich diese Bedienungsanleitung sorgfältig durch und bewahren Sie sie auf.
- Überschreiten Sie niemals die angegebenen höchstzulässigen Werte für die Traglasten und den Neigungswinkel.
- Die Stütze darf nur auf ebenen, festen, trockenen und sauberen Untergründen verwendet werden. Achten Sie stets auf ihren sicheren Stand und Halt.
- Die Stütze muss vor jedem Gebrauch auf ihren einwandfreien Zustand überprüft werden. Ist sie beschädigt, darf sie nicht verwendet werden.
- Die Stütze darf nur als kurzfristiges Hilfsmittel eingesetzt werden und ist nicht zum dauerhaften Abstützen von Decken oder anderen Bauteilen geeignet.
- Während des Gebrauchs der Stütze dürfen sich keine Personen oder Haustiere unter der abgestützten Last aufhalten. Schützen Sie sich mit einem Schutzhelm und einer Schutzbrille.
- Zu starkes Spannen kann zur Beschädigung der zu fixierenden Last führen.
- Die Stütze ist kein Spielzeug; lassen Sie keine Kinder damit spielen.

### Anwendung:

- Voreinstellung: Lösen Sie die Flügelmutter und ziehen Sie das Innenrohr bis zur gewünschten Länge, aber höchstens bis zur schwarzen Markierung, heraus. Fixieren Sie das Innenrohr durch starkes Festziehen der Flügelmutter (gilt nur bei Decken-/Montagestützen).

- Feineinstellung: Betätigen Sie zur Fixierung den Pumpgriff so lange, bis die Anpressplatte am Werkstück anliegt.
- Lösen: Betätigen Sie zum Lösen die seitliche Metallplatte am Spanngestänge und fahren Sie die Stange ein.
- Bei Stützen mit Drehsystem (modellabhängig; am Moosgummigriff zu erkennen) gilt Folgendes:
  - Durch Drehen am Moosgummigriff wird die Stütze aus- oder eingefahren und die Haltekraft des Spannsystems reguliert. Bei Decken-/Montagestützen darf die maximale Ausdrehlänge von 12 cm nicht überschritten werden.

### Wartung und Pflege:

- Reinigen Sie die Stütze nach jedem Gebrauch mit einem sauberen Tuch und ausschließlich mit klarem Wasser.
- Die Rohre und der Rundstab müssen stets frei von Schmutz, Fett und öligen Rückständen sein.
- Verwenden Sie nur Originalersatzteile der Firma H. W. Meisterjahn Werkzeuge GmbH.
- Bewahren Sie die Stütze nur in trockenen Räumen auf.

### Kontakt:

H. W. Meisterjahn Werkzeuge GmbH  
Ernst-Befort-Str. 5-7  
35578 Wetzlar  
Germany  
Tel.: +49 (0) 6441 56672-0  
E-Mail: info@meisterjahn.de

model; check for the foam grip):

Turn the foam grip to extend or retract the support and to adjust the holding force of the clamping system. Do not extend ceiling props/supports by more than 12 cm.

### Maintenance and care:

- Use a clean cloth and just plain water to clean the support after every use.
- Keep the tubes and the rod free from dirt, grease and oily residues.
- Only use spare parts manufactured by H. W. Meisterjahn Werkzeuge GmbH.
- Keep the support in a dry room.

### Contact:

H. W. Meisterjahn Werkzeuge GmbH  
Ernst-Befort-Str. 5-7  
35578 Wetzlar  
Germany  
Tel.: +49 (0) 6441 56672-0  
E-mail: info@meisterjahn.de

### EN - Intended use:

This ceiling prop/support and this door frame installation support ("support") are intended to help with dry walling and interior finishing. The support allows you to temporarily prop up, align and secure parts to be mounted on ceilings or pitched roofs, or as an aid to mounting the vertical elements of door cases.

### Safety instructions:

- Please thoroughly read and keep these operation instructions for future reference.
- Do not exceed the specified permissible carrying capacity and tilt angle limits.
- Use the support on level, solid, dry and clean ground only. Check that it stands and holds reliably at all times.
- Before use, check that the support is in perfect condition. Do not use if damaged.
- The support is only intended as a temporary aid but not for permanently propping up ceilings or other building components.
- Do not allow persons or pets to stand under the supported load while the support is in use. Wear a helmet and safety goggles.
- Overtightening the support may damage the load to be supported.
- The support is not a toy – do not allow children to play with it.

### Use:

- To preadjust: Loosen the wingnut and pull out the inner tube to the desired length but no further than the black mark. Set the inner tube by properly tightening the wingnut (applies to ceiling props/supports only).
- To fine-tune: To hold the support in place, pump its handle until the endplate contacts the component.
- To loosen: Actuate the metal plate on the side of the clamping case and push in the rod.
- Supports with a revolving handle (depends on

### FR - Utilisation conforme :

Le support de plafond/montage ou ce tendeur de porte (« support ») sert d'aide au montage pour les travaux dans le secteur de la construction sèche et d'intérieur. Le support permet un soutien temporaire, un alignement et une fixation de pièces, qui doivent être utilisées comme aide au montage pour le montage de chambranles de portes sur des plafonds ou des traverses de toit ou à la verticale.

### Consignes de sécurité :

- Veillez lire ce manuel d'utilisation attentivement et le conserver.
- Ne dépassez jamais les valeurs maximales indiquées pour les capacités de charge et l'angle d'inclinaison.
- Le support doit être utilisé uniquement sur des surfaces planes, fixes, sèches et propres. Veillez toujours à la bonne stabilité.
- Le support doit être contrôlé avant usage pour vérifier son bon état. S'il est endommagé, il ne doit pas être utilisé.
- Le support doit uniquement être utilisé comme élément temporaire et ne convient pas pour soutenir des plafonds ou d'autres composants de manière permanente.
- Pendant l'utilisation du support, aucune personne et aucun animal ne doit se tenir sous la charge soutenue. Protégez-vous avec un casque de sécurité et des lunettes de protection.
- Une tension trop forte peut entraîner des dommages sur la charge à fixer.
- Le support n'est pas un jouet ; ne laissez pas les enfants jouer avec.

### Utilisation :

- Préréglage : desserrez l'écrou à ailettes et serrez le tube intérieur jusqu'à la longueur souhaitée, mais au maximum jusqu'au marquage noir. Fixez le tube intérieur en serrant l'écrou à ailettes (valable uniquement pour les supports de plafond/montage).
- Réglage précis : pour la fixation, actionnez la poignée de la pompe jusqu'à ce que la plaque d'appui soit sur la pièce.

- Desserrage : pour desserrer, actionnez la plaque en métal latéral sur le boîtier de serrage et rentrez la barre.
- Pour les supports à système rotatif (en fonction du modèle ; reconnaissable à la poignée en caoutchouc cellulaire), le principe suivant s'applique :

en tournant la poignée en caoutchouc cellulaire, le support est sorti ou rentré et la force de maintien du système de serrage est régulée. Pour les supports de plafond/montage, la longueur de rotation maximale de 12 cm ne doit pas être dépassée.

### Entretien et maintenance :

- Nettoyez le support après chaque utilisation avec un chiffon propre et uniquement avec de l'eau claire.
- Les tuyaux et la tige ronde doivent toujours être exempts de salissures, de graisse et de résidus huileux.
- Utilisez uniquement des pièces de rechange d'origine de l'entreprise H. W. Meisterjahn Werkzeuge GmbH.
- Conservez le support uniquement dans des lieux secs.

### Contact :

H. W. Meisterjahn Werkzeuge GmbH  
Ernst-Befort-Str. 5-7  
35578 Wetzlar  
Allemagne  
Tél. : +49 (0) 6441 56672-0  
E-mail: info@meisterjahn.de

### IT - Destinazione conforme all'uso:

Questo supporto per soffitto/supporto di montaggio ovvero questo tenditore per porta („supporto“) serve come ausilio di montaggio per eseguire lavori nell'ambito della ristrutturazione a secco e interna. Il supporto consente l'appoggio, l'allineamento e il fissaggio temporaneo di pezzi da montare su soffitti o falde del tetto o da utilizzare verticalmente come ausilio di montaggio per l'installazione di telai di porte.

### Avvertenze di sicurezza:

- Si prega di leggere attentamente queste istruzioni per l'uso e di conservarle.
- Non superare mai i valori massimi consentiti specificati per i carichi e l'angolo di inclinazione.
- Il supporto può essere utilizzato solo su superfici piane, solide, asciutte e pulite. Prestare sempre attenzione alla sua posizione salda e alla tenuta..
- Il supporto deve essere controllato prima di ogni utilizzo al fine di verificarne il perfetto stato. Se danneggiato, non deve essere utilizzato.
- Il supporto può essere utilizzato solo come ausilio a breve termine e non è adatto per il sostegno permanente di soffitti o altri componenti.
- Durante l'utilizzo del supporto, né persone né animali domestici devono sostare sotto il carico supportato. Proteggersi indossando casco e occhiali protettivi.
- Il tensionamento eccessivo può causare danni al carico da fissare.
- Il supporto non è un giocattolo; non consentire ai bambini di usarlo.

### Utilizzo:

- Impostazione preliminare: allentare il dado ad alette ed estrarre il tubo interno fino alla lunghezza desiderata, ma al massimo fino al contrassegno nero. Fissare il tubo interno serrando il dado ad alette (applicabile solo in caso di utilizzo come supporti per soffitto/di montaggio).
- Regolazione fine: per il fissaggio, premere l'impugnatura della pompa fino a quando la

- piastra di pressione poggia sul pezzo.
- Rilascio: per rilasciare, azionare la piastra metallica laterale sull'alloggiamento di serraggio e ritrarre la staffa.
- Per i supporti con sistema rotante (a seconda del modello; riconoscibile dall'impugnatura in gommapiuma) vale quanto segue:

Ruotando l'impugnatura in gommapiuma, il supporto viene esteso o retratto e la forza di tenuta del sistema di serraggio viene regolata. Per i supporti per soffitto/supporti di montaggio, non deve essere superata la lunghezza massima di smontamento di 12 cm.

### Manutenzione e cura:

- Dopo ogni utilizzo, pulire il supporto esclusivam-  
te con un panno e acqua puliti.
- I tubi e la staffa tonda devono essere sempre privi di sporco, grasso e residui oleosi.
- Utilizzare solo pezzi di ricambio originali della  
società H. W. Meisterjahn Werkzeuge GmbH.
- Conservare il supporto solo in luoghi asciutti.

### Contacto:

H. W. Meisterjahn Werkzeuge GmbH  
Ernst-Befort-Str. 5-7  
35578 Wetzlar  
Germania  
Tel.: +49 (0) 6441 56672-0  
E-Mail: info@meisterjahn.de

### NL - Beoogd gebruik:

Deze plafond- en montagesteun of deurspanner („steun“) is bedoeld als montagehulp voor droge montagebouw en afbouw. De steun maakt het mogelijk om werkstukken die aan plafonds of schuine daken worden aangebracht of die als montagehulp bij de installatie van deurkozijnen worden gebruikt tijdelijk te ondersteunen, in de juiste positie te brengen en te bevestigen.

### Veiligheidsinstructies:

- Lees deze gebruiksaanleiding zorgvuldig door en bewaar hem.
- Overschrijd nooit de vermelde maximaal toegestane waarden voor de draaglast en de hellingshoek.
- Gebruik de steun alleen op vlakke, stevige, droge en schone oppervlakken. Let er altijd op dat hij stabiel en stevig staat.
- Controleer voor elk gebruik of de steun in perfecte staat is. Gebruik hem niet als hij is beschadigd.
- Gebruik de steun alleen als tijdelijk hulpmiddel. Hij is niet geschikt voor het voortdurend ondersteunen van plafonds of andere bouwelementen.
- Tijdens het gebruik van de steun mogen er zich geen personen of huisdieren onder de gesteunde last bevinden. Draag ter bescherming een veiligheidshelm en veiligheidsbril.
- Te sterk spannen kan leiden tot beschadiging van de last die moet worden bevestigd.
- De steun is geen speelgoed. Laat kinderen er niet mee spelen.

### Gebruik:

- Voorinstelling: Draai de vleugelmoer los en trek de binnenbuis uit tot de gewenste lengte, maar niet hoger dan de zwarte markering. Maak de binnenbuis vast door de vleugelmoer stevig vast te draaien (geldt alleen voor plafond- en montagesteunen).
- Fiininstelling: Bedien de pompreep net zo lang tot

de drukplaat tegen het werkstuk ligt.

- Losmaken: Druk op het metalen plaatje aan de zijkant van het klembuis en schuif de stang naar binnen.
- Bij steunen met een draaisysteem (afhankelijk van het model, te herkennen aan de greep van schuimrubber) geldt het volgende:

Door aan de greep van schuimrubber te draaien, schuift u de schuif naar binnen of buiten en regelt u de houdkracht van het spansysteem. Bij plafond- en montagesteunen mag de maximale uitschuifreizen van 12 cm niet worden overschreden.

### Onderhoud:

- Reinig de steun na elk gebruik met een schone doek en alleen met schoon water.
- De buizen en de ronde staaf moeten altijd vrij zijn van vuil, vet en olieachtige resten.
- Gebruik alleen originele reserveonderdelen van de firma H. W. Meisterjahn Werkzeuge GmbH.
- Bewaar de steun alleen in droge ruimten.

### Contactgegevens:

H. W. Meisterjahn Werkzeuge GmbH  
Ernst-Befort-Str. 5-7  
35578 Wetzlar  
Duitsland  
Tel.: +49 (0) 6441 56672-0  
E-Mail: info@meisterjahn.de

### PL - Zastosowanie zgodne z przeznaczeniem:

Ten wspornik sufitowy/montażowy, wzgl. ta rozpórka do ościeżnic drzwiowych („wspornik“) służy jako pomoc przy montażu suchej zabudowy i podczas prac wykończeniowych wewnątrz budynku. Wspornik umożliwia tymczasowe podparcie, ustawienie i zamocowanie elementów, które mają być przymocowane do sufitów lub skosów bądź też zastosowane w pionie jako pomoc przy montażu ościeżnic drzwiowych.

### Wskazówki dotyczące bezpieczeństwa:

- Należy uważnie przeczytać niniejszą instrukcję obsługi i zachować ją.
- Nigdy nie przekraczać podanych maksymalnie dopuszczalnych wartości nośności i kąta nachylenia.
- Wspornik można stosować wyłącznie na równych, twardych, suchych i czystych podłożach. Zawsze zwracać uwagę na jego stabilność i zamocowanie.
- Przed każdym użyciem sprawdzić wspornik, aby upewnić się, że jego stan nie budzi zastrzeżeń. W przypadku uszkodzenia nie wolno go używać.
- Podpora może być stosowana wyłącznie jako pomoc przez krótki czas i nie nadaje się do trwałego podparcia sufitów lub innych elementów budowlanych.
- Podczas używania podpory pod podpartym obciążeniem nie mogą przebywać osoby ani zwierzęta. Do ochrony własnej należy założyć kask ochronny i okulary ochronne.
- Zbyt mocne napięcie może spowodować uszkodzenie mocowanego ciężaru.
- Wspornik nie jest zabawką; nie pozwólc, aby bawili się nim dzieci.

### Zastosowanie:

- Ustawienie wstępne: poluzować nakrętkę motylkową i wyciągnąć rurę wewnętrzną na preferowaną długość, ale nie więcej niż do czarnego znacznika. Zamocować rurę wewnętrzną, mocno dokręcając nakrętkę motylkową (dotyczy tylko wsporników sufitowych/montażowych).
- Regulacja precyzyjna: w celu zamocowania naciskać uchwyt pompki tak długo, aż płyta dociskowa będzie przylegać do elementu.

- Zwalnianie: w celu zwolnienia wcisnąć boczną płytkę metalową na obudowie zaciskowej i wsunąć drążek.
- W przypadku wsporników z systemem obrotowym (w zależności od modelu; można rozpoznać po uchwycie z gumowej pianki) obowiązuje następująca zasada:

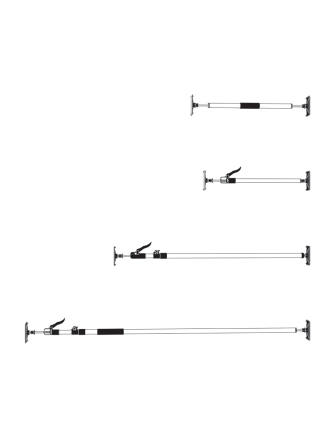
obracać uchwyt z gumowej pianki wspornik jest wysuwany lub chowany, a także regulowana jest siła zamocowania systemu zaciskowego. W przypadku wsporników sufitowych/montażowych nie wolno przekraczać maksymalnej długości odkręcania wynoszącej 12 cm.

### Konserwacja i pielęgnacja:

- Po każdym użyciu wyczyścić wspornik szmatką i wyłącznie czystą wodą.
- Rury i okrągły pręt muszą być zawsze wolne od brudu, smaru i olejnych pozostałości.
- Stosować tylko oryginalne części zamienne firmy H. W. Meisterjahn Werkzeuge GmbH.
- Wspornik przechowywać tylko w pomieszczeniach suchych.

### Kontakt:

H. W. Meisterjahn Werkzeuge GmbH  
Ernst-Befort-Str. 5-7  
35578 Wetzlar  
Niemcy  
tel.: +49 (0) 6441 56672-0  
e-mail: info@meisterjahn.de



<b>DE</b>	<b>Bedienungsanleitung</b> Deckenstütze / Montagestütze / Türspanner
<b>EN</b>	<b>Operating Instructions</b> Ceiling prop / support / door frame installation support
<b>FR</b>	<b>Manuel d'utilisation</b> Support de plafond / support de montage / tendeur de porte
<b>IT</b>	<b>Istruzioni per l'uso</b> Supporto per soffitto / supporto di montaggio / tenditore per porta

<b>NL</b>	<b>Gebruiksaanleiding</b> Plafondsteun / montagesteun / deurspanner
<b>PL</b>	<b>Instrukcja obsługi</b> Wspornik sufitowy / wspornik montażowy / rozpórka do montażu osięcznic drzwiowych
<b>CZ</b>	<b>Návod k obsluze</b> Stropní stojka / montážní stojka / dveřní rozpěrka
<b>RO</b>	<b>Instrucțiuni de utilizare</b> Reazem de plafon / reazem de montaj / dispozitiv de tensionare a ușii

<b>DK</b>	<b>Brugsvejledning</b> Lofstøtte / montagesøjte / dørspænder
<b>ES</b>	<b>Manual de instrucciones</b> Puntal / Soporte de montaje / Poste de soporte
<b>SE</b>	<b>Bruksanvisning</b> Taksämp / monteringsstämp / dörrspännare
<b>SK</b>	<b>Návod na obsluhu</b> Stropná podpera / montážna podpera / napínač dverí

#### CZ - Použití v souladu s určením:

Tato stropní/montážní stojka, resp. dveřní rozpěrka (dále jen „stojka“) slouží jako montážní pomůcka pro práce v oblastech suché a interiérové výstavby. Stojka umožňuje přechodné podepření, vyrovnání a fixaci součástí, které se mají připevňovat na stropy a střešní šikminy nebo se mají použít svisle jako montážní pomůcka při montáži dveřních zárubní.

#### Bezpečnostní pokyny:

- Pečlivě si prosím pročtete tento návod k obsluze a uschovejte jej.
- Nikdy nepřekračujte uvedené maximálně přípustné hodnoty pro nosnost a úhel sklonu.
- Stojka se smí používat jen na rovných, pevných, suchých a čistých podkladech. Neustále dbejte na to, aby stála a držela bezpečně.
- Před každým použitím se musí zkontrolovat nepoškozenost stojky. V případě poškození se nesmí používat.
- Stojka se smí používat jen jako krátkodobý pomocný prostředek – není vhodná k trvalému podepření stropů nebo jiných stavebních prvků.
- Během použití stojky se pod podepíraným břemenem nesmí vyskytovat žádné osoby ani zvířata. Chraňte se ochrannou přílbou a ochrannými brýlemi.
- Příliš silné rozpírání může vést k poškození fixovaného břemene.
- Stojka není hračka; nedovoľte dětem, aby si s ní hrály

#### Použití:

- Přednastavení: Povolte křídlatou matici a vytáhnete vnitřní trubku na požadovanou délku, ale maximálně po černou značku. Zafixujte vnitřní trubku silným utažením křídlaté matice (platí jen u stropních/montážních stojek).
- Jemné nastavení: Pro fixaci stlačujte pumpovací úchyt tak dlouho, dokud nebude přítláčná deska přilehat k podepírané součásti.

- Povolení: Pro povolení stiskněte kovovou destičku na boku rozpěrného krytu a tyč zasuňte.
- U stojek se šroubovacím systémem (podle modelu; lze poznat podle zeleného gumového úchytu) platí: Otáčením zeleného gumového úchytu se stojka vysouvá nebo zasouvá a také se tím reguluje fixační síla rozpěrného systému. Stropní/montážní stojky se nesmí vyšroubovat víc než na 12 cm.

#### Údržba a péče:

- Po každém použití stojku očistěte čistou textilií a výhradně čistou vodou.
- Trubky a kulatá tyč musí být neustále bez nečistot, tuků a olejových zbytků.
- Používejte jen originální náhradní díly firmy H. W. Meisterjahn Werkzeuge GmbH.
- Skládejte stojku jen v suchých prostorách.

#### Kontakt:

H. W. Meisterjahn Werkzeuge GmbH  
Ernst-Befort-Str. 5-7  
35578 Wetzlar  
Německo  
Tel.: +49 (0) 6441 56672-0  
E-mail: info@meisterjahn.de

#### ES - Uso previsto:

Este puntal/soporte de montaje o poste de soporte (el «soporte») se utiliza como ayuda de montaje para trabajos de construcción en seco y en interiores. El soporte permite apoyar, alinear y fijar temporalmente piezas de trabajo que van a fijarse a techos o tejados inclinados o utilizarse en vertical como ayuda de montaje al instalar marcos de puertas.

#### Instrucciones de seguridad:

- Lea atentamente este manual de instrucciones y consérvelo en un lugar seguro.
- No supere nunca los valores máximos admisibles especificados para la capacidad de carga y el ángulo de inclinación.
- El soporte solo debe utilizarse en superficies niveladas, firmes, secas y limpias. Asegúrese siempre de que este sea estable y seguro.
- Es necesario comprobar el perfecto estado del soporte antes de cada uso. Si presenta daños, no debe utilizarse.
- El soporte solo debe utilizarse como elemento de ayuda provisional y no se ha diseñado para sujetar de forma permanente techos u otros componentes.
- No debe haber personas ni animales debajo de la carga que se apoya en el soporte mientras este esté en uso. Protéjase con un casco y gafas de seguridad.
- Una presión excesiva puede provocar daños en la carga que se va a fijar.
- El soporte no es un juguete; no permita que los niños jueguen con él.

#### Uso:

- Ajuste previo: afloje la tuerca de mariposa y extraiga el tubo interior hasta la longitud deseada, sin sobrepasar la marca negra. Asegure el tubo interior ajustando firmemente la tuerca de mariposa (solo aplicable a puntales/soportes montaje).

#### SE - Andamålsenlig användning:

Denna tak-/monteringsstämp resp. denna dörrspännare ("stämp") används som monteringshjälpmedel för arbeten inom snickeri och utbyggnad inomhus. Stämpan möjliggör tillfällig stagning, inriktning och fixering av arbetsstycken som skall monteras i innertak eller snedtak eller vertikalt som monteringshjälpmedel vid montering av dörrkarmar.

#### Säkerhetsanvisningar:

- Läs igenom denna bruksanvisning noggrant och spara den.
- Överskrid aldrig de angivna max. tillåtna värdena för bärfasterna och lutningsvinklarna.
- Stämpan får användas endast på jämna, fasta, torra och rena underlag. Kontrollera alltid att stämpan står säkert och stabilt.
- Före varje användning måste stämpan kontrolleras avseende ett felfritt skick. Om stämpan är skadad får den inte användas.
- Stämpan får användas endast som tillfälligt hjälpmedel, och är inte lämplig för långvarig stagning av tak eller andra byggdelar.
- Under användning av stämpan får inga personer eller husdjur uppehålla sig under den stagade lasten. Använd skyddshjälm och skyddsglasögon.
- Alltför stora spännkrafter kan skada den last som skall fixeras.
- Stämpan är ingen leksak; låt inte barn leka med den.

#### Användning:

- Förinställning: lossa vingmuttern och dra ut innerspåret till önskad längd men maximalt till den svarta markeringen. Fixera innerspåret genom att dra åt vingmuttern kraftigt (gäller endast vid tak-/monteringsstämpan).
- Fininställning: använd pumphandtaget för att fixera, tills att pressplattan ligger an på arbetsstycket.
- Lossande: använd metallplattan på sidan på spänhuset och kör in stängsen.

#### SK - Zamýšľané použitie:

Táto stropná podpera/montážna podpera, resp. tento napínač dverí („podpera“) slúži ako montážna pomôcka pre práce na suchej stavbe a stavbe v interiéri. Podpera umožňuje predbežné podopretie, vyrovnanie a upevnenie obrobkov, ktoré sa majú namontovať na stropy alebo šikmé strechy alebo sa majú používať vertikálne ako montážna pomôcka pri zaeľňovaní rámov dverí.

#### Bezpečnostné upozornenia:

- Tento návod na obsluhu si pozorne prečítajte a uschovejte ho.
- Nikdy nepřekračujte uvedené maximálne povolené hodnoty nosnosti a uhlov sklonov.
- Podpera sa smie používať iba na rovnom, pevnom, suchom a čistom podklade. Vždy dbajte na to, aby ste boli v bezpečnej polohe.
- Podpera sa pred každým použitím musí skontrolovať, či je v bezchybnom stave. Ak je poškodená, nesmie sa používať.
- Podpera sa nesmie používať ako krátkodobá pomôcka a nie je vhodná na trvalé podpretie stropov alebo iných stavebných dielov.
- Počas používania podpery sa nesmú pod podopretým bremenom zdržívať žiadne osoby ani domáce zvieratá. Chránite sa ochrannou prílbou a ochrannými okuliarmi.
- Příliš silné upnutie môže spôsobiť poškodenie upevňovaného bremena.
- Podpera nie je hračka; nedovoľte, aby sa s ňou hrali deti.

#### Použitie:

- Přednastavení: povolte okřídlenú maticu a vnitornú trúbku vytiahnite na požadovanú dĺžku, ale maximálne len po čiernej značke. Vnitornú trúbku zafixujte silným utiahnutím okřídlenej matice (platí len pri stropných/montážnych podperách).

- Ajuste de precisión: para fijar el soporte, empuje la palanca hasta que la placa de presión entre en contacto con la pieza de trabajo.
- Desbloqueo: para desbloquear, presione la placa metálica situada en el lateral de la carcasa de sujeción y retraiga la varilla.
- Lo siguiente se aplica a los soportes con sistema giratorio (según el modelo; pueden reconocerse por la empuñadura de gomaespuma):

Mediante el giro de la empuñadura de gomaespuma se extiende o retrae el soporte y se regula la fuerza del sistema de sujeción. La longitud máxima de desenroscado de 12 cm no debe superarse para los soportes de techo/ montaje.

#### Mantenimiento y cuidado:

- Limpie el soporte después de cada uso con un paño y agua limpia.
- Los tubos y la barra redonda siempre deben estar libres de suciedad, grasa y residuos aceitosos.
- Utilice exclusivamente piezas de recambio originales de H. W. Meisterjahn Werkzeuge GmbH.
- Conserve el soporte en un lugar seco.

#### Contacto:

H. W. Meisterjahn Werkzeuge GmbH  
Ernst-Befort-Str. 5-7  
35578 Wetzlar  
Alemania  
Tel.: +49 (0) 6441 56672-0  
Correo: info@meisterjahn.de

#### RO - Utilizarea conform destinației:

Acest reazem de plafon/de montaj, respectiv acest dispozitiv de tensionare a ușii („reazem“) folosește ca dispozitiv auxiliar de montaj pentru lucrările de construcție uscată și de interior. Reazemul facilitează rezemarea, alinierea și fixarea temporară a pieselor de lucru, care sunt montate la plafon sau pante de acoperiș sau care trebuie să fie utilizate vertical ca dispozitiv auxiliar de montaj la montarea tocurilor de ușă.

#### Indicații privind siguranța:

- Vă rugăm să citiți în întregime și cu atenție instrucțiunile de utilizare și să le păstrați.
- Nu depășiți niciodată valorile maxim admise specificate pentru sarcinile portante și unghiul de înclinare.
- Este permisă utilizarea reazemului pe suprafețe netede, fixe, uscate și curate. Acordați atenție întotdeauna stabilității și susținerii acestuia.
- Reazemul trebuie să fie verificat înainte de fiecare utilizare cu privire la starea ireproșabilă. Dacă acesta este deteriorat, nu este permisă utilizarea acestuia.
- Este permisă utilizarea reazemului numai ca mijloc auxiliar temporar și nu este adecvat pentru rezemarea permanentă a plafonelor sau a altor componente.
- În timpul utilizării reazemului, nu este permisă staționarea persoanelor sau a animalelor sub sarcina sprijinită. Protejați-vă cu o cască de protecție și cu ochelari de protecție.
- O tensionare prea puternică poate duce la deteriorarea sarcinii care trebuie fixată.
- Reazemul nu este o jucărie, nu lăsați copii să se joace cu acesta.

#### Mod de utilizare:

- Reglare preliminară: slăbiți piulița fluture și scoateți țeava interioară până la lungimea dorită, însă maxim până la marcajul negru. Fixați țeava interioară prin strângerea puternică a piuliței fluture (se aplică numai în cazul reazemelor de plafon/montaj).
- Reglare fină: pentru fixare, acționați mânerul de pompare până când placa de presare se află pe piesa de lucru.

- Desfacere: pentru desfacere, acționați placa metalică laterală de la carcasa de tensionare și retrageți țija.
- În cazul reazemelor cu sistem de rotire (în funcție de model; se poate identifica după mânerul din burete de cauciuc) se aplică următoarele: Prin rotirea de mânerul din burete de cauciuc, reazemul se extinde și se retrage și se reglează forța de reținere a sistemului de tensionare. În cazul reazemelor de plafon/montaj, nu este permisă depășirea lungimii de desfacere de 12 cm.

#### Întreținerea și ingrijirea:

- Curățați reazemul după fiecare utilizare cu o lavetă curată și exclusiv cu apă curată.
- Tevile și bara rotundă trebuie să nu prezinte niciodată murdărie, grăsimi și reziduuri uleioase.
- Utilizați numai piese de schimb originale ale firmei H. W. Meisterjahn Werkzeuge GmbH.
- Păstrați reazemul numai în spații uscate.

#### Contact:

H. W. Meisterjahn Werkzeuge GmbH  
Ernst-Befort-Str. 5-7  
35578 Wetzlar  
Germania  
Tel.: +49 (0) 6441 56672-0  
E-mail: info@meisterjahn.de

#### DK - Tilsigtet anvendelse:

Denne loft-/montagestøtte hhv. denne dørspænder ("Støtte") tjener som montagehjælp ved arbejder med skillevejg og indendørs bygearbejde. Støtten tillader midlertidig støtte, justering og fiksering af emner, der skal bringes på lofter eller værk eller vertikalt som montagehjælp ved montering af dørkarme.

#### Sikkerhedsanvisninger:

- Læs venligst denne brugsvejledning grundigt og gem den.
- Överskrid aldrig de angivne højst tilladte værdier for belastning og hældningsvinkel.
- Støtten må kun benyttes på plant, fast, tørt og rent underlag. Vær altid opmærksom på sikker stand og hold.
- Støtten skal kontrolleres for fejlfri tilstand inden hver anvendelse. Er den skadet, må den ikke benyttes.
- Støtten må kun benyttes som midlertidigt hjælpemiddel og ikke til permanent støtte af lofter eller andre bygningselementer.
- Under brugen af støtten må der ikke opholde sig personer eller husdyr under den afstøttede last. Beskyt dig selv med en sikkerhedshjelm og en beskyttelsesbrille.
- For kraftig spænding kan medføre skader på den opspendte last.
- Støtten er ikke et legetøj; lad ikke børn lege med den.

#### Anvendelse:

- Forindstilling: Løsn fløjmotrikker og træk indererrør til ønsket længde, men højst til den sorte markering. Fastgør indererrør ved kraftig spænding af fløjmotrikker (gælder kun ved loft-/montagestøtter).
- Finindstilling: Aktiver pumpegrebet for fiksering indtil trykpladen møder emnet.

- Løsning: Aktiver metalpladen i siden af spændehuset og kør stangen ind.
- Ved støtter med drejesystem (modelafhængig; kendes på gummigreb) gælder følgende: Ved drejning på gummigreb køres støtten ind eller ud og holdekræften på spændesystemet reguleres. Ved loft-/montagestøtter må den maksimale udvidelseslængde på 12 cm. ikke overskrides.

#### Vedligeholdelse og pleje:

- Rengør støtten efter hver brug med en ren klud og udelukkende med rent vand.
- Røret og rundstaven skal altid være fri for smuds, fedt- og olierester.
- Benyt kun originale reservedele fra H. W. Meisterjahn Werkzeuge GmbH.
- Opbevar kun støtten i et tørt rum.

#### Kontakt:

H. W. Meisterjahn Werkzeuge GmbH  
Ernst-Befort-Str. 5-7  
35578 Wetzlar  
Tyskland  
Tlf.: +49 (0) 6441 56672-0  
E-mail: info@meisterjahn.de