

Montage- und Gebrauchsanleitung

Rundarmatur · Ovalarmatur

Überprüfen Sie das Produkt auf Schäden - bei Beschädigungen darf das Produkt nicht montiert und nicht angeschlossen werden. Achten Sie darauf, dass dieses Produkt nicht in die Hände von Kindern oder unbefugten Personen gelangen kann. Nach Ende der Lebensdauer ist das Produkt fachgerecht zu entsorgen. Elektronische Bauteile müssen dem Sondermüll zugeführt werden!

Produkt-Information

Die Rund- und Ovalarmaturen sind spritzwassergeschützt (Schutzklasse IP44). Sie sind für den Hausgebrauch bestimmt und nicht für den rauen Einsatz (z. B. auf Baustellen) geeignet.

Sicherheit bei der Montage und im Gebrauch

Beachten Sie diese Montage- und Gebrauchsanleitung genau. Fehler können Beschädigungen verursachen! Schützen Sie die elektrischen Anschlüsse vor Staunässe: Montieren Sie die Armaturen nur dort, wo Feuchtigkeit schnell abtrocknen kann. Wählen Sie Montageorte mit einem Mindestabstand von 0,5 Metern zu Wasserbehältern. Wechseln Sie ein beschädigtes Lampenglas sofort aus, um den Spritzwasserschutz zu erhalten.

Sicherheit beim Anschließen

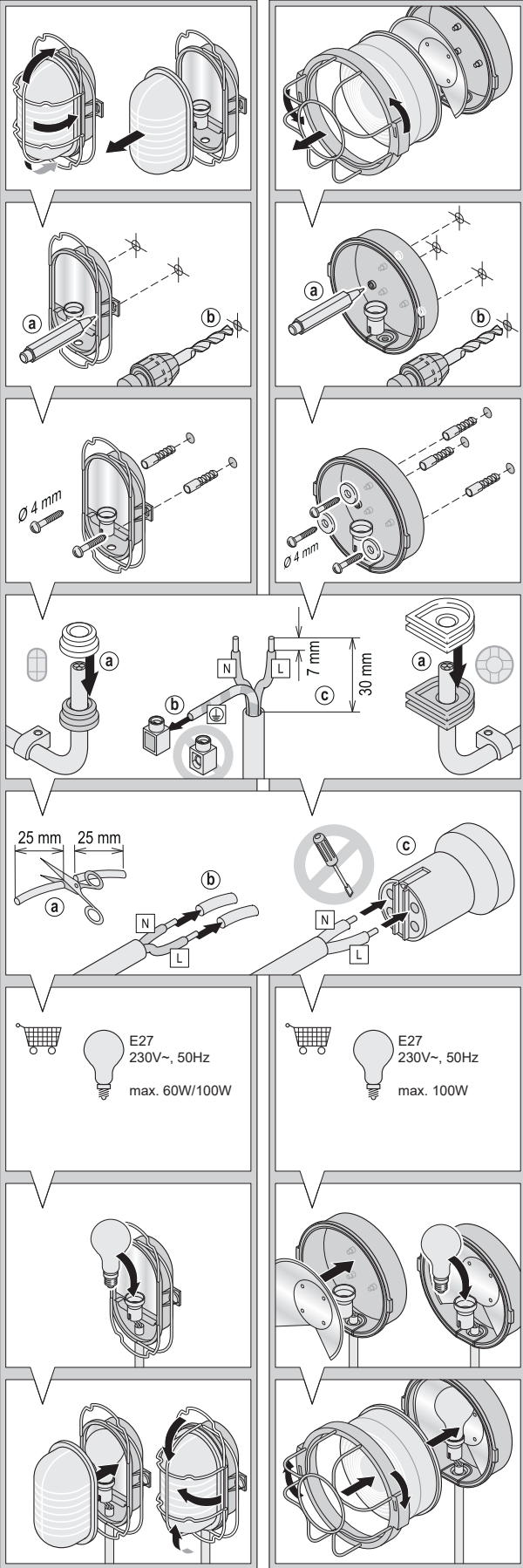
Lassen Sie Elektroarbeiten nur von autorisiertem Fachpersonal ausführen! Beim Anschließen ist zu beachten: Machen Sie alle Leitungen spannungsfrei, bis die Montage- und Anschlussarbeiten abgeschlossen sind. Beachten Sie alle einschlägigen VDE-Vorschriften.

DE

Service
Haben Sie Fragen zu unserem Produkt oder eine Beanstandung, dann informieren Sie sich bitte im Internet unter www.rev.de über die Kontaktaufnahme und Retoureabwicklung oder senden eine E-Mail an service@rev.de. Wir weisen darauf hin, dass wir keine Sendungen ohne Rücknummer bearbeiten können und deren Annahme verweigern müssen.

WEEE-Entsorgungshinweis

Gebrauchte Elektro- und Elektronikgeräte dürfen gemäß europäischer Vorgaben nicht mehr zum unsortierten Abfall gegeben werden. Das Symbol der Abfalltonne auf Rädern weist auf die Notwendigkeit der getrennten Sammlung hin. Helfen auch Sie mit beim Umweltschutz und sorgen dafür, dieses Gerät, wenn Sie es nicht mehr nutzen, in die hierfür vorgesehenen Systeme der Getrenntsammlung zu geben. RICHTLINIE 2012/19/EU DES EUROPÄISCHEN PARLAMENTS UND DES RATES vom 04. Juli 2012 über Elektro- und Elektronik-Altgeräte.



Asennus ja käyttöohjeet
Pyöreät ja soikeat kiinnikkeet
Tarkasta tuote vaurioiden varalla - jos tuote on vaurioitunut, sitä ei saa asentaa eikä kytkeä. Varmista, ettei tuote joudu lasten tai asiattomien käsiin. Käyttöön päätyttyä tuote tulee hävittää asianmukaisesti. Elektroniikkakomponentit tulee viedä kierrätykselle!
Tuotetiedot
Pyöreät ja soikeat mallit ovat roiskevesisuojattu (suojausluokka IP44). Ne on tarkoitettu kotikäyttöön eivätkä sovelletta kovaan käyttöön (esim. rakennustyömailla).
Turvallisuus asennuksen yhteydessä ja käytön aikana
Noudata tarkkaan asennus- ja käyttöohjetta. Virheet voivat aiheuttaa loukkauksia! Suojaa sähkökytkennän liialta kosteudelta: Asenna tuotteet ainoastaan sellaisiin kohtiin, joissa kosteus kuuviu nopeasti. Valitse asennuspaikka, josta on vähintään 0,5 metriä lähimpään vesisäiliöön. Vaihda vaurioitunut lampun lasi heti roiskevesisuojan säilyttämiseksi.

Turvallisuus kytkettäessä
Anna sähkötyöt aina valuttuun ammattilaiseen tehtäväksi! Kytkeäntä leittäessä on huomattava, että kaikkien johtojen on oltava jännitteettömiä, kunnes asennus- ja kytkentätöiden on saatu valmiiksi. Noudata kaikkia asiaankuuluvia sähköalan määräyksiä.
Sähkö- ja elektroniikkalaiteromun hävittämisohjeet
Käytettyjä sähkö- ja elektroniikkalaitteita ei saa Euroopan unionin määräysten mukaan enää hävittää lajittelemattomien jätteiden mukana. Pyörissä oleva jäteytymismerkki osoittaa lajittelemättömyyden. Suojele ympäristöä ja huolehdi siitä, että käytöstä poistetut laitteet lajitellaan hävitetäviksi oikein.
Sähkö- ja elektroniikkalaiteromua koskeva 04. heinäkuuta 2012 annettu EUROOPAN PARLAMENTIN JA NEUVOSTON DIREKTIVI 2012/19/EU, annettu 4 päivänä heinäkuuta 2012, sähkö- ja elektroniikkalaiteromusta (uudelleentäyditt).

FI

Monterings- og brugsvejledning

Runde og ovale armaturer

Prøv, om produktet er beskadiget - er det tilfældet, må produktet ikke monteres eller tilsluttes. Vær opmærksom på, at produktet ikke må være tilgængeligt for børn eller uegnede personer. Når produktet ikke længere fungerer, skal det bortskaffes korrekt. Elektroniske bestanddele skal bortskaffes miljøbevidst!

Produktinformation

De runde og ovale armaturer kan tåle fugt (beskyttelsesklasse IP44). De er til indendørsbrug i hjemmet, og ikke til grovbrug (fx på byggepladser).

Sikkerhed ved montering og brug

Læs denne monterings- og brugsvejledning grundigt. Ved fejl kan der opstå skader! Beskyt elektriske tilslutninger mod vandstænk: Monter kun armaturet på et sted, hvor fugt hurtigt kan tørre op. Vælg en placering, der er mindst 0,5 meter fra vandbeholdere. Et beskadiget lampeglas skal udskiftes straks, så beskyttelsen mod vandstænk bibeholdes.

Manual de instrucciones para montaje y uso

aplique ovalada y redonda

Verifique el producto. En caso de deficiencias no debe de utilizarse. Manténgase fuera del alcance de los niños y de personas no autorizadas para su uso. Reciclar las piezas adecuadamente después del desgaste por uso. Las piezas electrónicas deben de ser recicladas por separado.
Información del producto
Los mandos ovalados y redondos están protegidos de rocíos de agua (clase de protección IP44). Son apropiados para el uso doméstico, más no para el uso en el exterior (p.ej. en construcciones).

Seguridad en el montaje y en el uso

Tenga en cuenta las instrucciones de montaje y de uso. ¡Fallos pueden causar deficiencias! Proteja de la humedad las conexiones eléctricas: instale los mandos sólo donde la humedad se pueda secar rápidamente. Elija el lugar para el montaje de mínimo 0,5 metros de distancia de contenedores de agua. Cambie inmediatamente el vidrio deteriorado para poder conservar la protección de rocío de agua.

DK

Sikkerhed ved tilslutning

Elektriske arbejder må kun udføres af autoriserede personer! Ved tilslutning skal man være opmærksom på følgende. Afslut alle ledninger, så de ikke indeholder spænding, indtil monterings- og tilslutningsarbejdet er afsluttet. Hav alle vedrørende VDE-forskrifter for øje.

WEEE-henvisning om bortskaffelse

Brugte el- og elektronikapparater må i henhold til de europæiske bestemmelser ikke længere tilsendes det usorterede affald. Symbolet med en skraldespand på hjul gør opmærksom på, at det er nødvendigt med en separat indsamling. Hjælp med til at beskytte miljøet og sørg, for, at dette apparat tilføres de her til beregnede systemer for separat indsamling, når det ikke længere skal bruges. EUROPA-PARLAMENTETS OG RÅDETS DIREKTIV 2012/19/EU af 4. juli 2012 om affald af elektrisk og elektronisk udstyr (WEEE).

ES

Seguridad en la conexión

¡Trabajos eléctricos sólo se deben ejecutar por personas autorizadas! En el momento de la instalación tener en cuenta: mantener apagado todo tipo de conducto de energía durante el montaje y hasta que la instalación haya sido completamente terminada. Respete los reglamentos VDE.

WEEE-Indicaciones para la evacuación

De acuerdo con las normas europeas los residuos de aparatos eléctricos y electrónicos ya no pueden evacuarse junto con los residuos no clasificados. El símbolo del recipiente de basura con ruedas indica la necesidad de una evacuación selectiva. Colabore usted también en la protección del medio ambiente entregando este aparato a la recogida selectiva de residuos cuando no vaya a utilizarlo más. DIRECTIVA 2012/19/UE DEL PARLAMENTO EUROPEO Y DEL CONSEJO de 4 de julio del 2012 sobre residuos de aparatos eléctricos y electrónicos (RAEE).

Instruction manual for installation and use

round and oval bulkhead

Please check the product for any damage. When damaged the product must not be assembled and connected. Please pay attention, that this product is not available to children or non authorised persons. After the end of it's live span the product has to be send to the appropriate waste. Electronic components as well have to be send to the appropriate waste.

Product information

The round and oval bulkheads are splash water protected (protection class IP44). They are mend for domestic use and not for rough use as construction sites for example.

Safety instruction for installation and use

Please read this instruction manual thoroughly. Wrong installation can cause damage. The electric connections have to be protected against moisture and humidity. Only install the bulkhead in a place where humidity dries up fast and choose a installation area at least 0,5m away from the next water recipient. A damaged lamp glass has to be changed immediately in order to guarantee the splash water protection.

GB

Safety during connection

The installation should only be done by authorised personnel. When connecting it, the cable must not be connected to the power network until all installation works are finished. Please pay attention to all safety instructions.

WEEE-reference of disposal

In accordance with European defaults used electrical and electronics devices may no more be given to the unsorted waste. The symbol of the waste bin on wheels refers to the necessity of separate collection. Please help with environmental protection and see to it that this device is given to the for this purpose designated systems of waste sorting if you do not use it any longer. DIRECTIVE 2012/19/EU of the EUROPEAN PARLIAMENT AND OF THE COUNCIL of 4 July 2012 on waste electrical and electronic equipment (WEEE).

Instrukcja montażu i użytkowania

Przyrządy okrągłe i owalne

Wyrób należy sprawdzić pod kątem uszkodzeń - w przypadku stwierdzenia zabrania się montażu i podłączenia urządzenia. Należy zwracać uwagę, by produkt nie dostał się w ręce dzieci lub osób niepowołanych. Po zakończeniu eksploatacji należy zapewnić nadeszły sposób zagospodarowania go jako odpadu. Podzespoły elektroniczne należy traktować jako odpady specjalne!

Informacja o wyrobie

Przyrządy okrągłe i owalne są brzoższczelne (klasa ochrony IP44). Są one przeznaczone do użytku domowego, a nie do użytku w surowych warunkach (np. na budowie).

Bezpieczeństwo przy montażu i użytkowaniu

Należy ściśle przestrzegać niniejszej instrukcji montażu i użytkowania. Błędy mogą prowadzić do powstania uszkodzeń. Należy chronić złącza elektryczne przed kondensacją wilgoci: przyrządy należy montować tylko tam, gdzie wilgoć może szybko wyschnąć. Miejsca montażu należy wybierać w odległości co najmniej 0,5 metra od zbiorników wodnych. Uszkodzone szkło lampy należy natychmiast wymienić w celu zachowania brzoższczelności.

PL

Bezpieczeństwo przy podłączeniu

Prace elektryczne powinny być prowadzone wyłącznie przez upoważniony, kwalifikowany personel. Przy wykonywaniu połączeń należy pamiętać o odłączeniu wszystkich przewodów od zasilania aż do chwili zakończenia prac związanych z montażem i wykonywaniem połączeń. Należy przestrzegać wszystkich stosownych przepisów bezpieczeństwa.

WEEE-wskazówki usuwania

Zużyte urządzenia elektryczne i elektroniczne zgodnie z przepisami europejskimi nie można usuwać wraz z innymi odpadami. Symbol pojemnika na śmieci na kołkach wskazuje na konieczność oddzielnego składowania. Mogą mieć Państwo również swój wkład w ochronę środowiska oddając nieużywane już urządzenia do przewidzianych do tego celu miejsc sortowania. DOKRETYWA PARLAMENTU EUROPEJSKIEGO I RADY 2012/19/UE z dnia 4 lipca 2012 r. w sprawie zużytego sprzętu elektrycznego i elektronicznego (WEEE).

Monterings- og brugsanvisning

Runde og ovale armaturer

Kontroller om produktet er skadet - hvis det er skadet, må produktet ikke monteres og ikke koples til. Pass på at barn eller uvedkommende ikke kan få fat i dette produkt. Når produktet er udslett, må det kasseres på fagmessig måte. Elektroniske komponenter må behandles som spesialavfall!

Produktinformasjon

De runde og ovale armaturene er sprutbeskyttet (verneklasse IP44). De er beregnet på bruk i hjemmet og er ikke egnet for tungt arbeid (for eksempel på byggeplasser).

Sikkerhet ved montering og bruk

Følg denne monterings- og bruksanvisningen nøye. Feil kan føre til skader! Beskytt de elektriske kopleingene mot oppdempet fukt: Armaturene må bare monteres der hvor fukt raskt kan tørke. Velg monteringssted med en minsteavstand på 0,5 meter til vannbeholdere. Skift et skadet lampeglass ut med en gang for å opprettholde sprutbeskyttelsen.

NO

Sikkerhet ved tilkopling

Elektrisk arbeid må bare utføres av godkjente fagfolk! Ved tilkopling må du passe på følgende: Gjør alle ledninger spenningsfri til monterings- og tilkoplingsarbeidet er avsluttet. Overhold alle gjeldende forskrifter fra foreningen for tyske elektrotekniske ingeniører (VDE).

WEEE-Råd om avfallshåndtering

I henhold til europeiske direktiver må brukte elektriske og elektroniske apparater må ikke lengre kastes sammen med usortert avfall. Symbolet avfallsboksen på hjul betyr at apparatet må leveres til godkjente miljøstasjoner. Vi ber om at også De tar vare på miljøet ved å sørge for at slike apparater leveres til godkjente miljøstasjoner når apparatet ikke brukes lenger. EUROPA-PARLAMENTETS OG RÅDETS DIREKTIV 2012/19/EU av 04. juli 2012 for utbrukte elektriske og elektroniske apparater.

