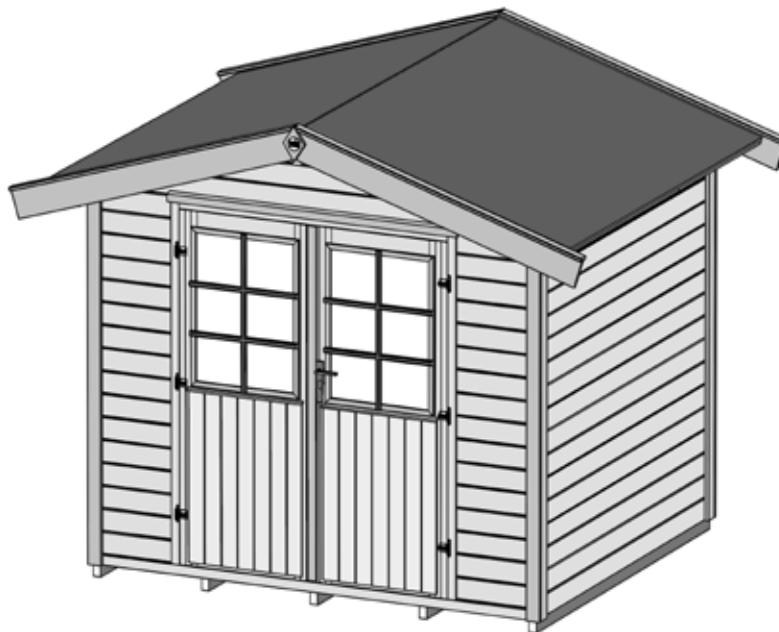


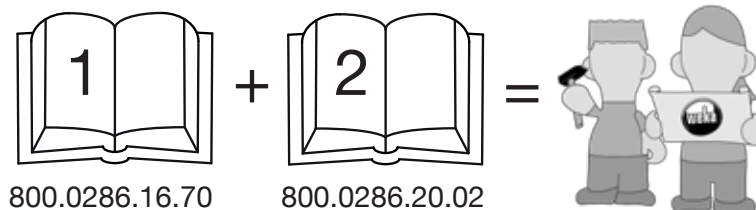



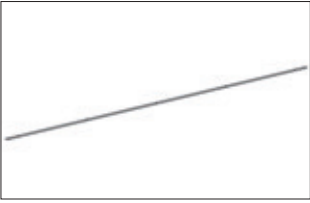
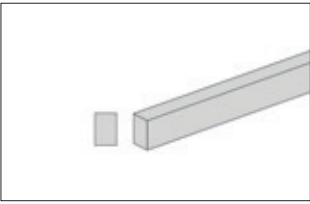
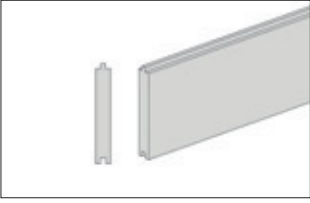
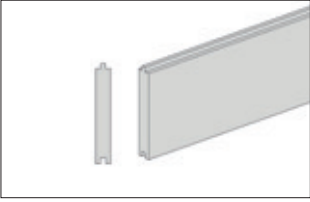
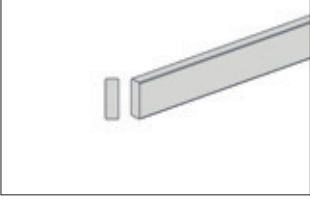
Blockbohlenhaus

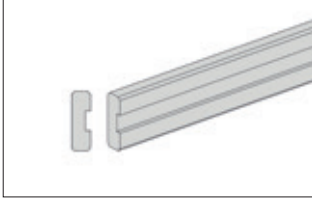
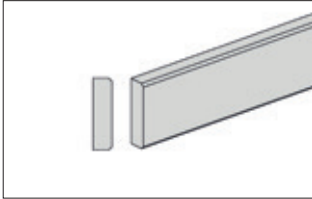
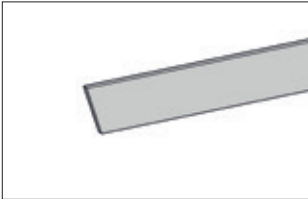

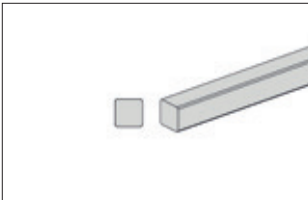
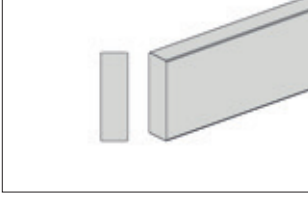
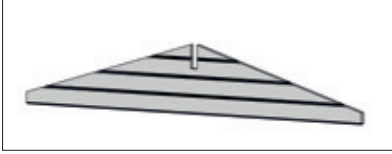


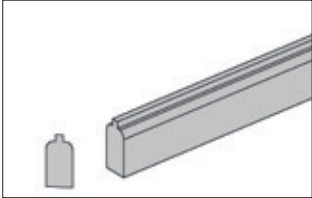
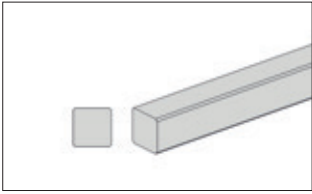
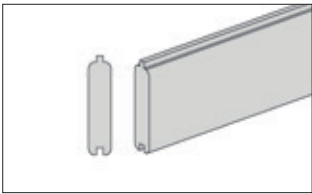
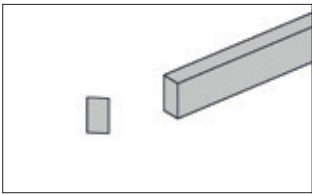
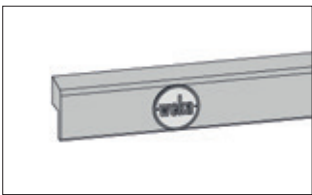
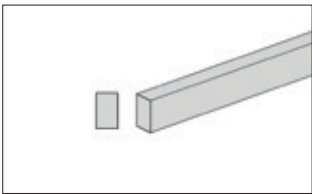
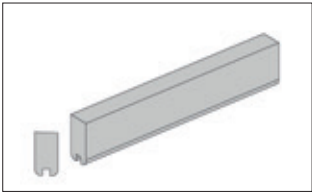
Art.-Nr.: 122.2121.00.40
Art.-Nr.: 122.2424.00.40
Art.-Nr.: 122.2424.40044

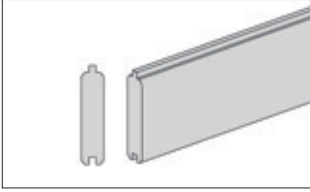
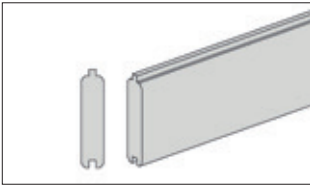
Montage-, Bedienungs- und Wartungsanleitung


















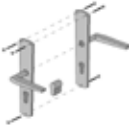

Pos	Bild	Abmessung (mm)	Anzahl (Stück)		
			122.2121.00.40	122.2424.40044	122.2424.00.40
①		-	-	-	-
②	A100.12.6610 	58/1570/1835	1	1	1
③	K127.1515.0002 	5/15/1500	1	1	1
④	R002.0650.2050 R002.0650.2350 	40/60/2050 40/60/2350	4 -	- 4	- 5
⑤	R002.0087.2050 	18,5/121/2050 18,5/121/2350	18 -	- -	- 21
⑥	R002.0087.1360 R002.0087.1490 	18,5/121/1360 18,5/121/1490	42 -	- 48	- 48
⑦	R002.0530.1775 	15/45/1775	5	6	6

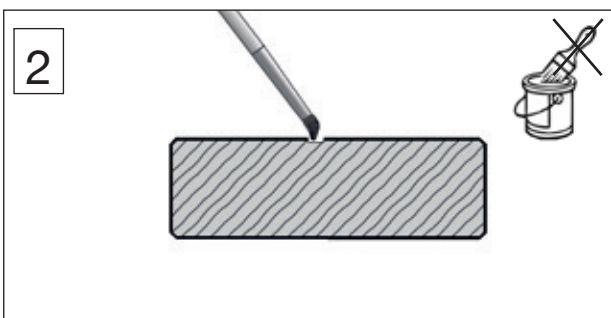
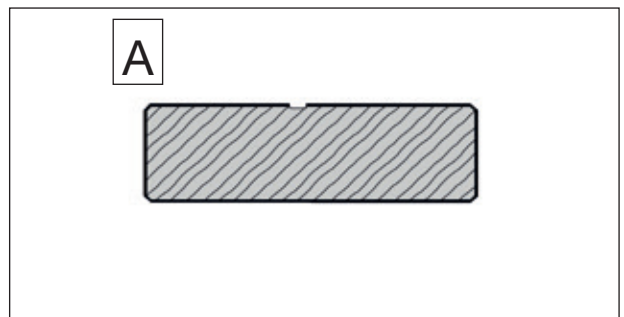
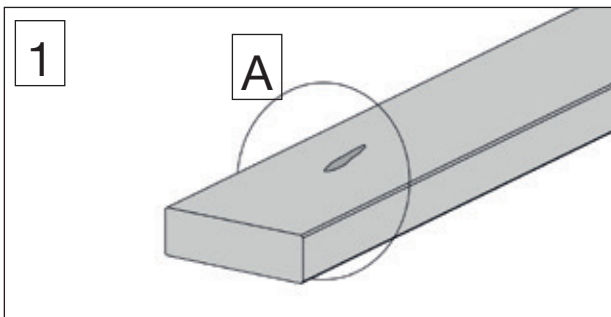
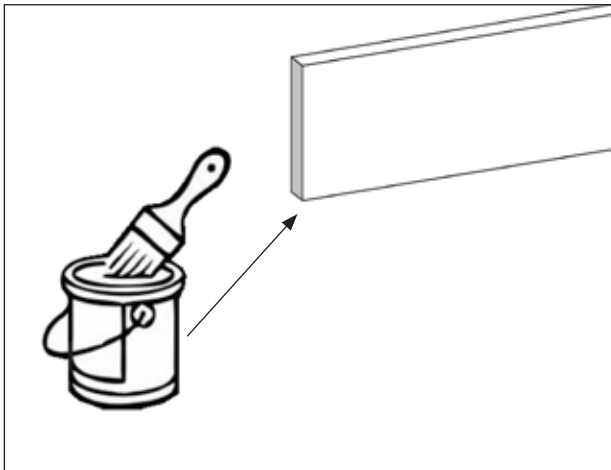
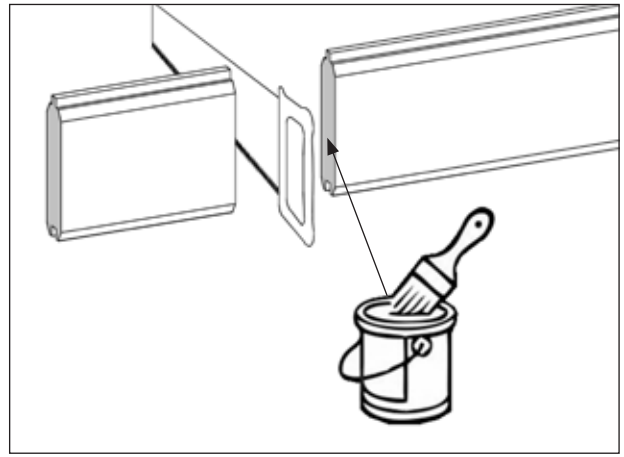
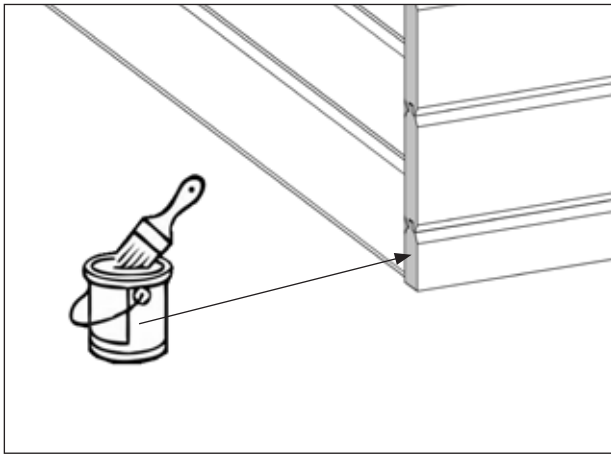
Pos	Bild	Abmessung (mm)	Anzahl (Stück)		
			122.2121.00.40	122.2424.40044	122.2424.00.40
8	G124.02.0001 R002.0620.1610 	18,5/58/1420 18,5/58/1610	4 -	- 4	- 4
9	R002.0425.1950 	18,5/70/1950	8	8	8
10	G124.02.0003 G100.07.0067 	18,5/146/1420 18,5/146/1610	4 -	- 4	- 4
11	G100.10.0001 	18,5/160/260	2	2	2
12	R002.0225.1930 	40/40/1930	4	4	4
13	R002.0350.2350 R002.0350.2700 	45/146/2350 45/146/2700	1 -	- 1	- 1
14	B122.02.0004 B122.02.0001 	28/435/2050 28/451/2350	2 -	- 2	- 2

Pos	Bild	Abmessung (mm)	1Anzahl (Stück)		
			122.2121.00.40	122.2424.40044	122.2424.00.40
15	G122.01.0101 G122.01.0005 	28/63/2050 28/63/2350	2 -	- 2	- 2
16	R002.0196.1500 R002.0225.1930 	34/34/1500 40/40/1930	- 1	1 -	- 1
17	R002.0035.0270 R002.0035.0420 	28/121/270 28/121/420	32 -	- 32	- 32
18	R002.0181.1805 	15/28/1805	1	1	1
19	B100.03.0061 	35/60/1580	1	1	1
20	R002.0500.2000 	15/25/2000	2	2	2
21	G105.01.0006 	28/60/300	4	4	4

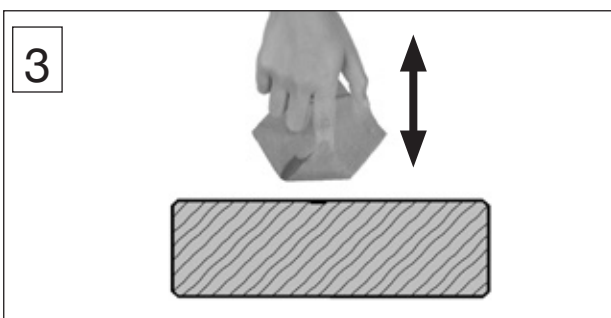
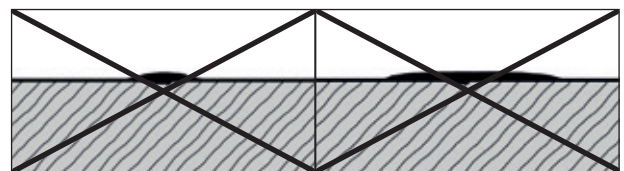
Pos	Bild	Abmessung (mm)	Anzahl (Stück)		
			122.2121.00.40	122.2424.40044	122.2424.00.40
22	R002.0035.2050 R002.0035.2350 	28/121/2050 28/121/2350	48 -	- 48	- 48
23	R002.0035.2350 R002.0035.2700 	28/121/2350 28/121/2700	2 -	- 2	- 2

M100.101		Abmessung (mm)	Anzahl (Stück)
M1	K001.8050.0004 	5,0 x 80	20
M2	K001.6040.0004 	4,0 x 60	350
M3	K001.4040.0004 	4,0 x 40	150
M4	K001.3030.0004 	3,0 x 30	30
M5	K002.2050.0004 	5,0 x 20	24
M6	K075.2100.0002 	32/32/170	2
M7	K010.5022.0001 	2,5 x 55	700
M8	K011.1320.0001 	2,0 x 13	600

M100.092		Abmessung (mm)	Anzahl (Stück)
(M9)	K001.1635.0004 	3,5 x 16	16
(M10)	K001.3035.0004 	3,5 x 30	90
(M11)	K001.4040.0004 	4,0 x 40	25
(M12)	K001.5040.0004 	4,0 x 50	4
(M13)	K010.3016.0001 	1,6 x 30	12
(M14)	K036.3135.0001 		1
(M15)	K037.0840.0000 	40/40	6
(M16)	K045.1270.0001 		1
(M17)	K050.5010.0001 		2



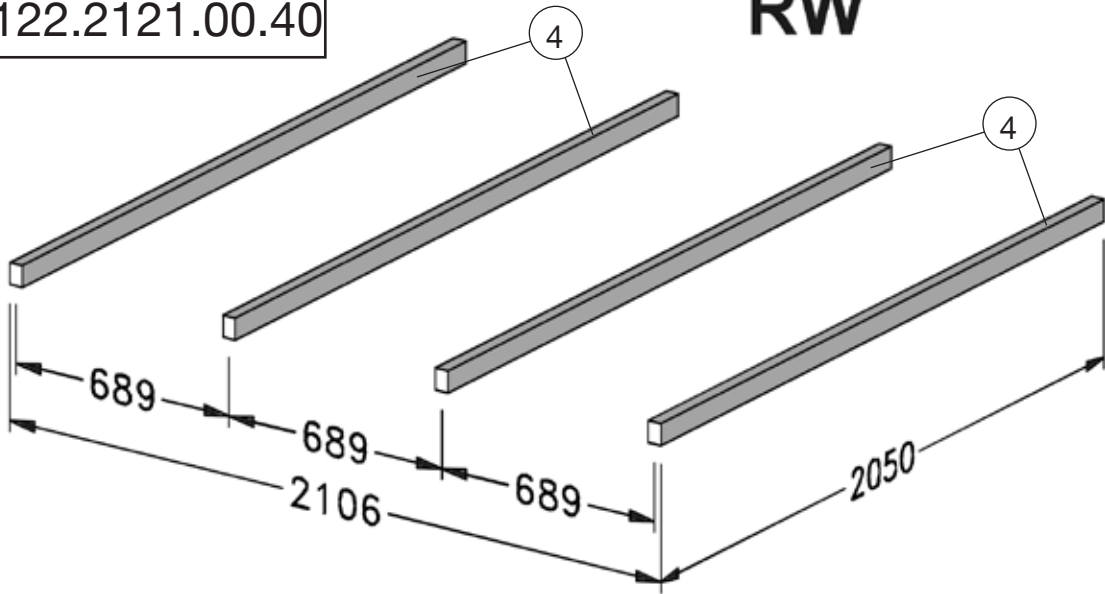
Farbe dünn auftragen und nur auf der Schadstelle.



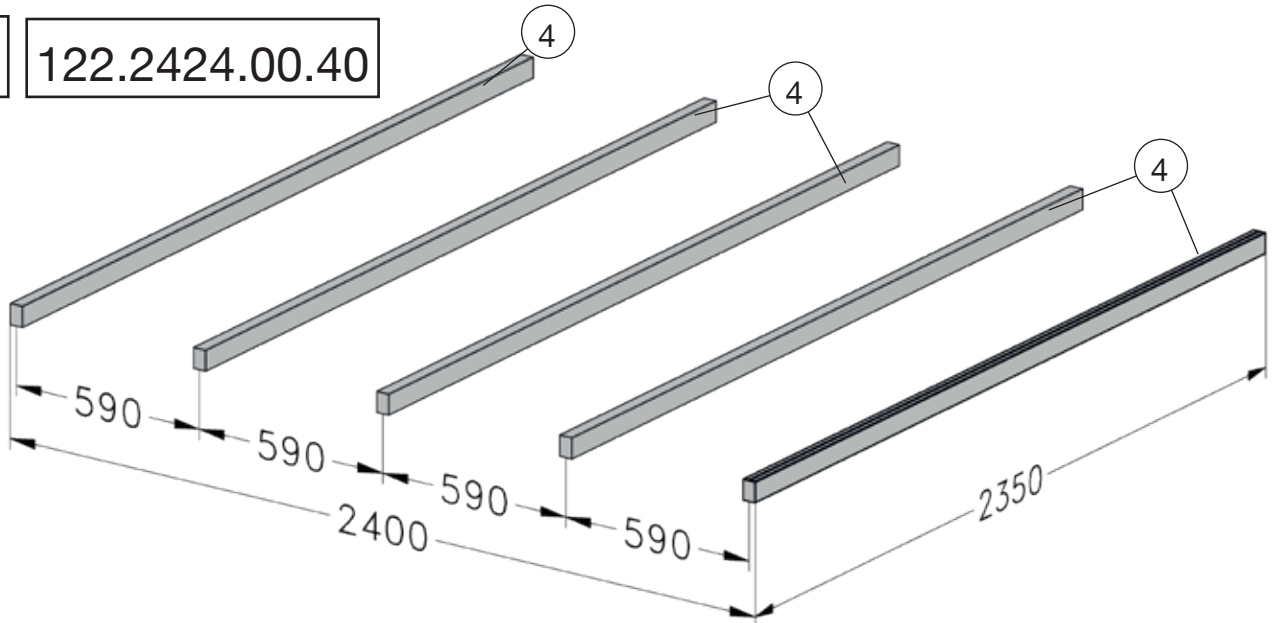
Farbe tupfen
Vorgang wiederholen

1

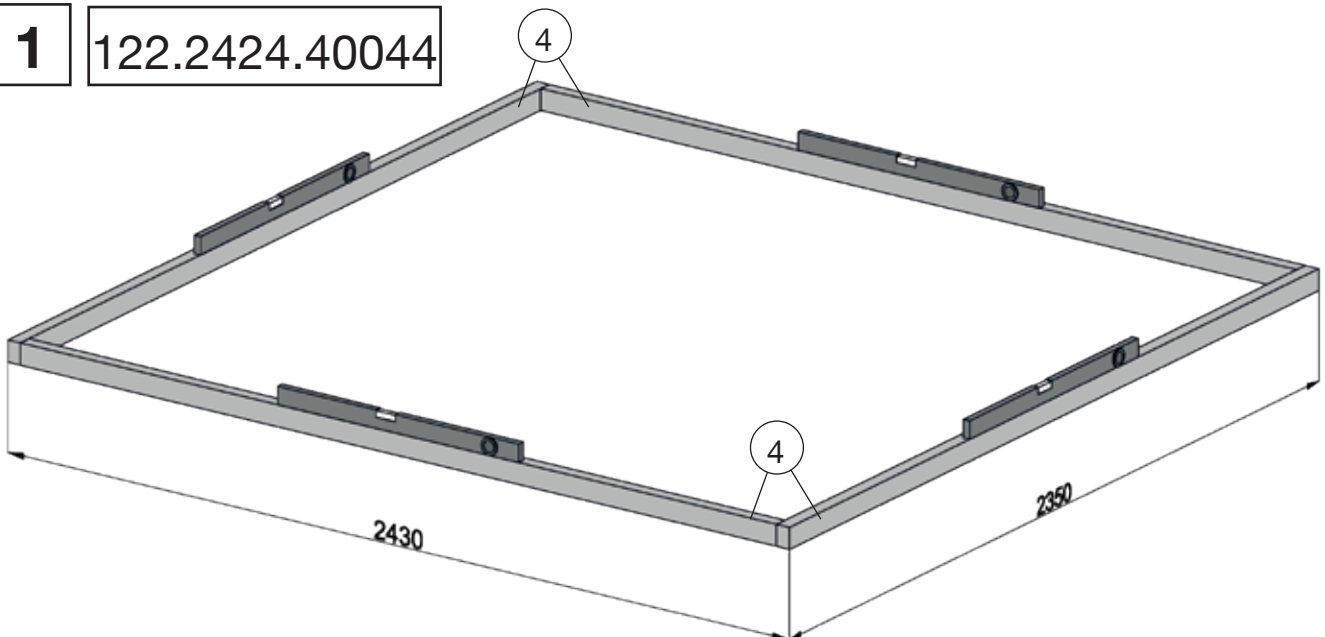
122.2121.00.40

RW**1**

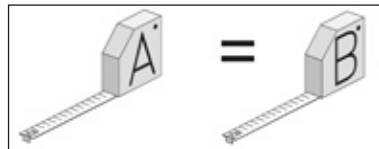
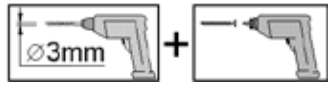
122.2424.00.40

**1**

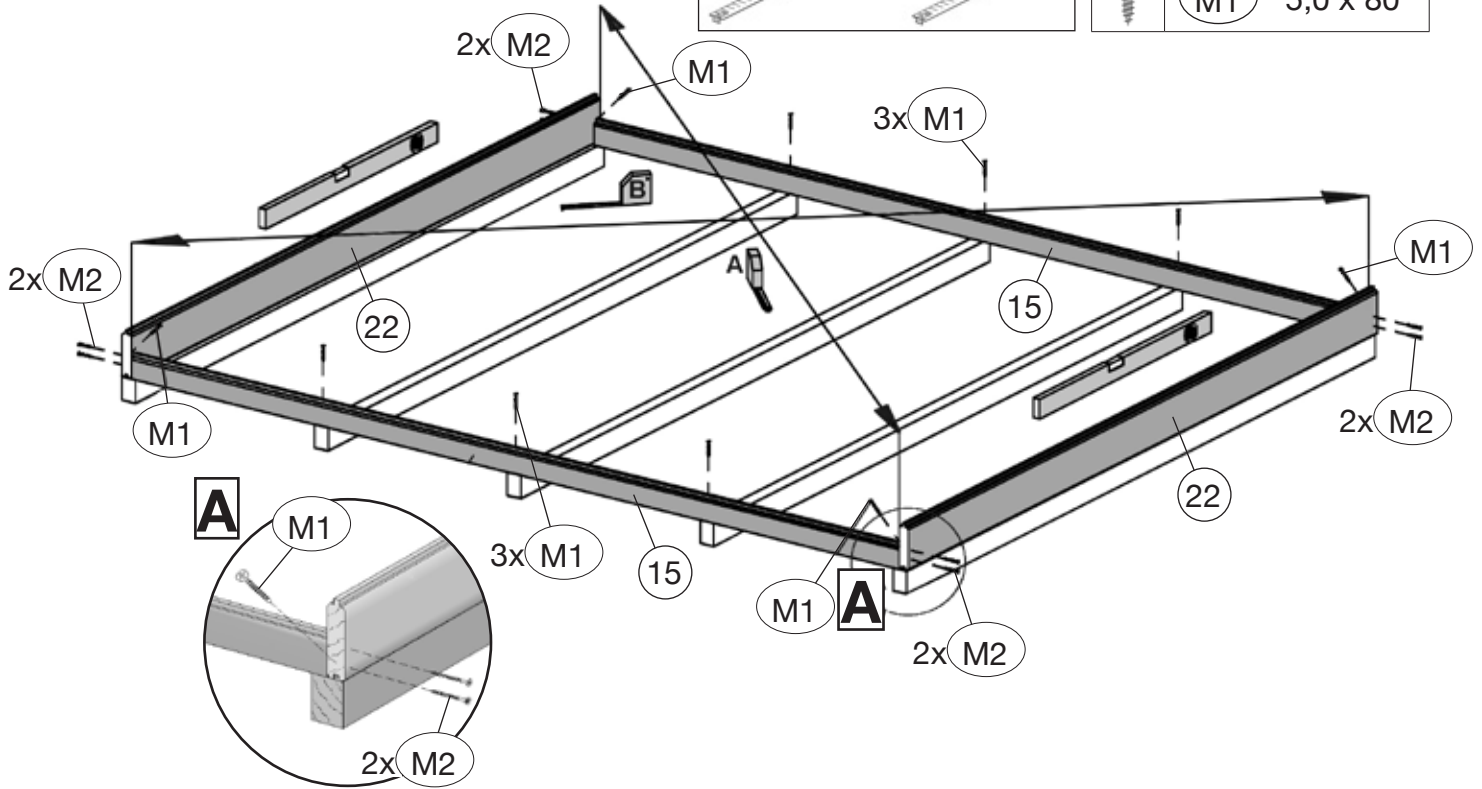
122.2424.40044



2

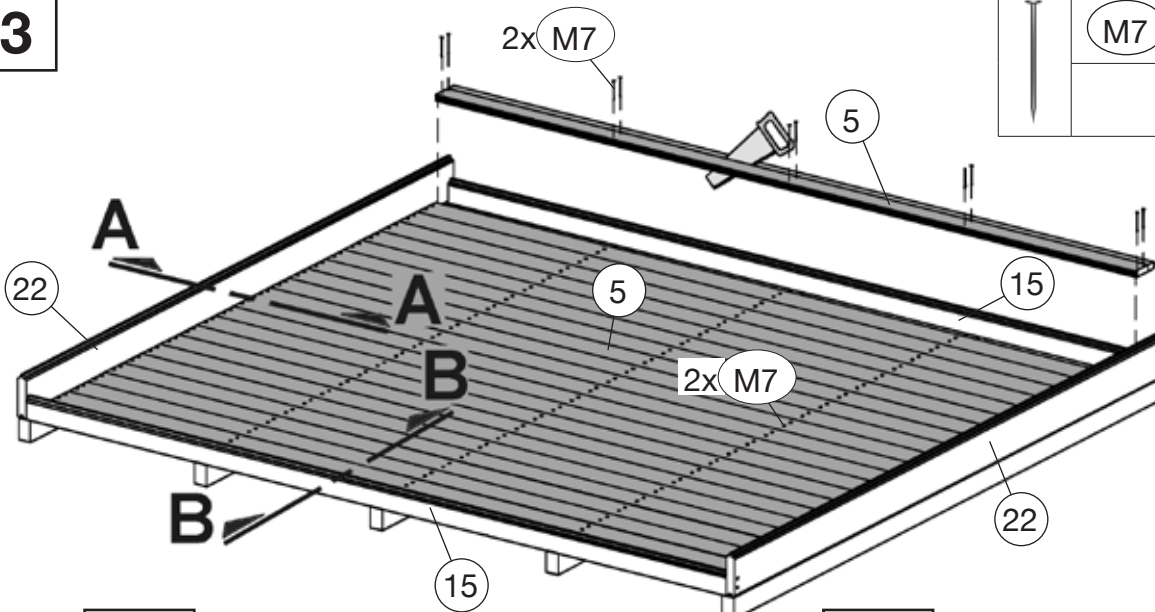


	M2	4,0 x 60
	M1	5,0 x 80

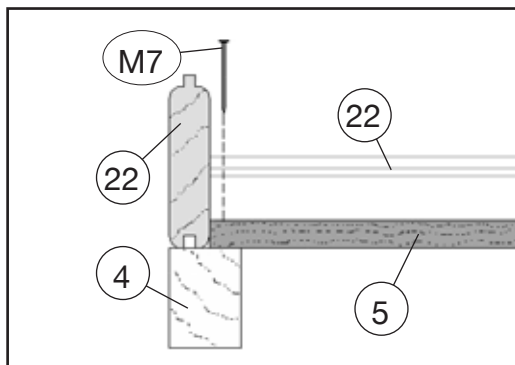


3

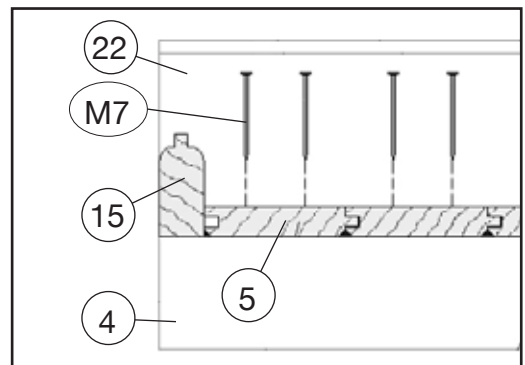
	M7	2,5 x 55
--	----	----------



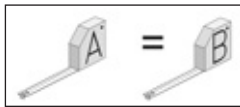
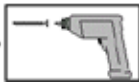
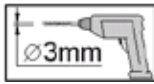
A-A



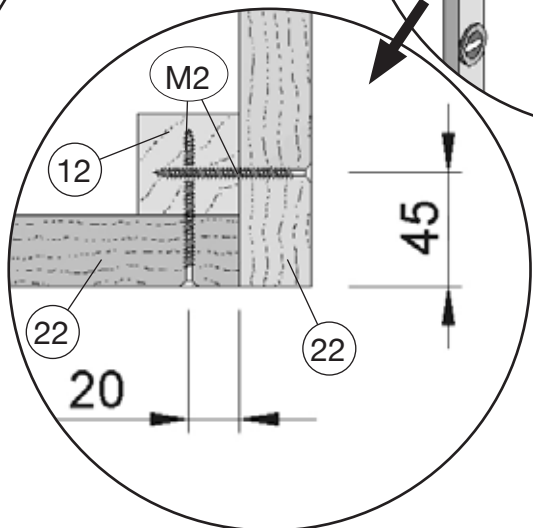
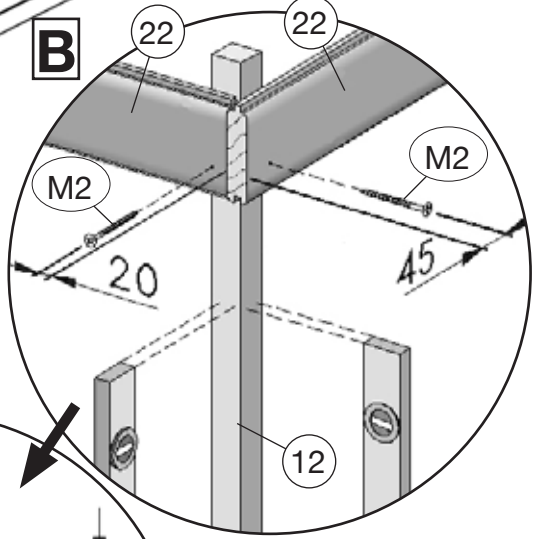
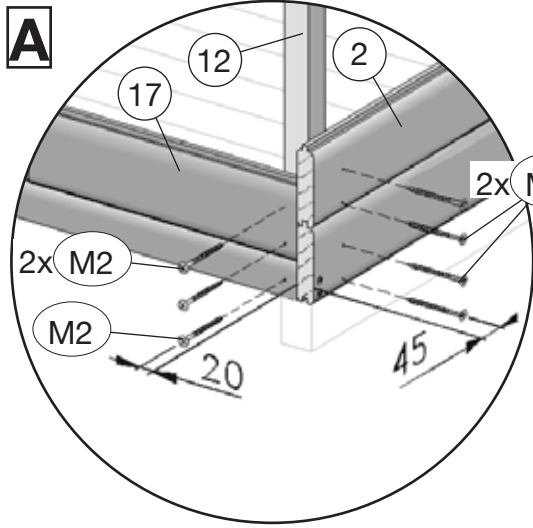
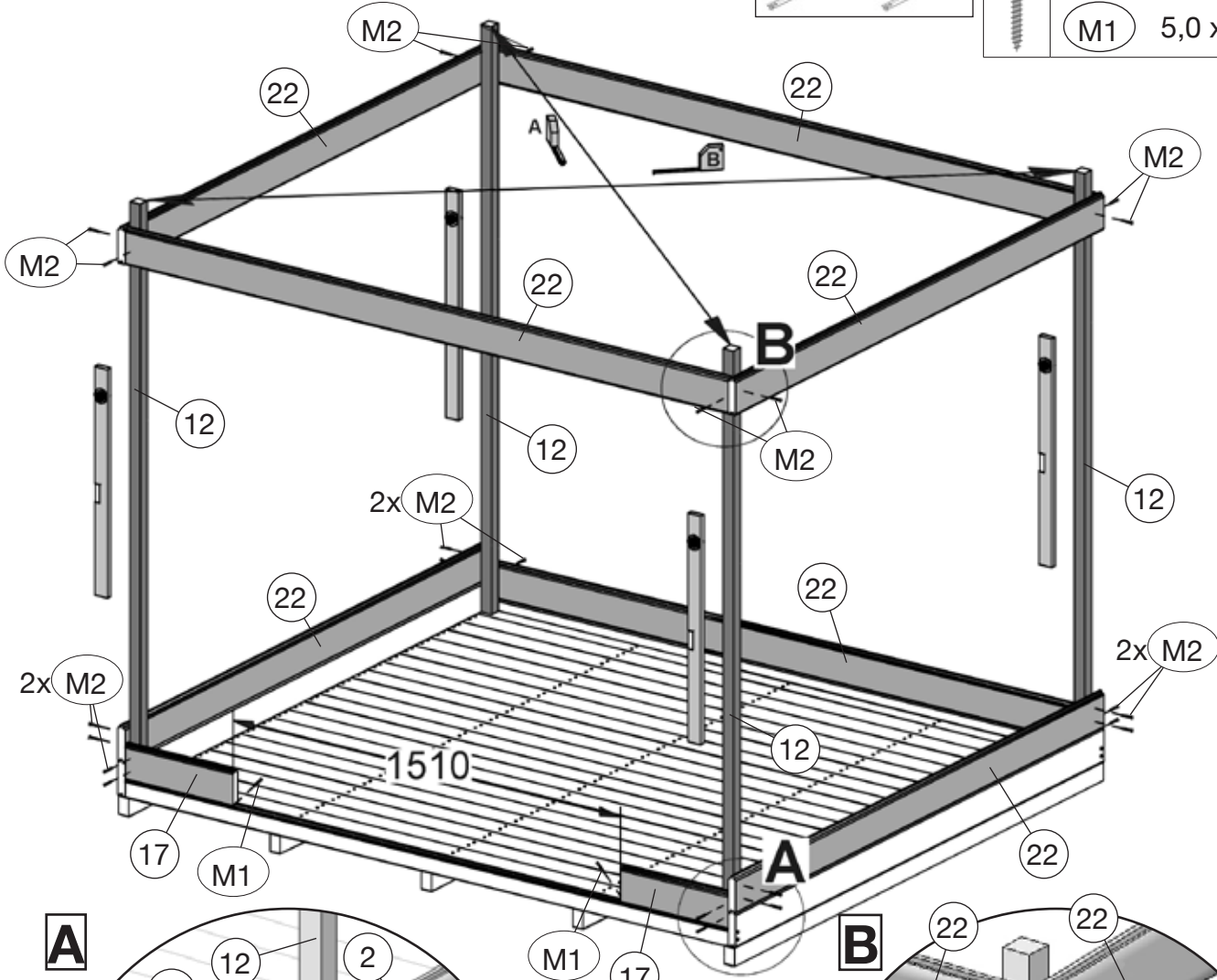
B-B



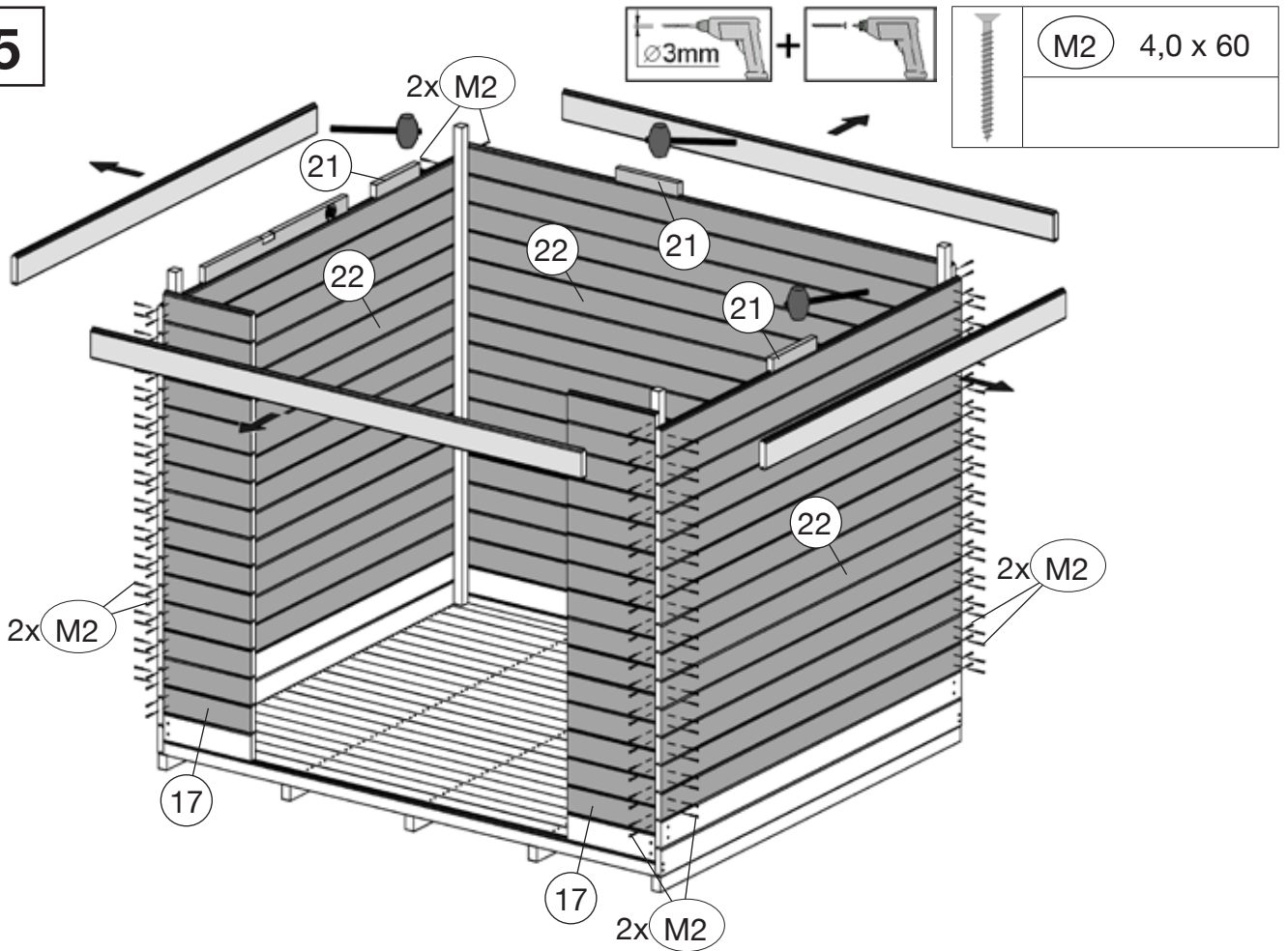
4



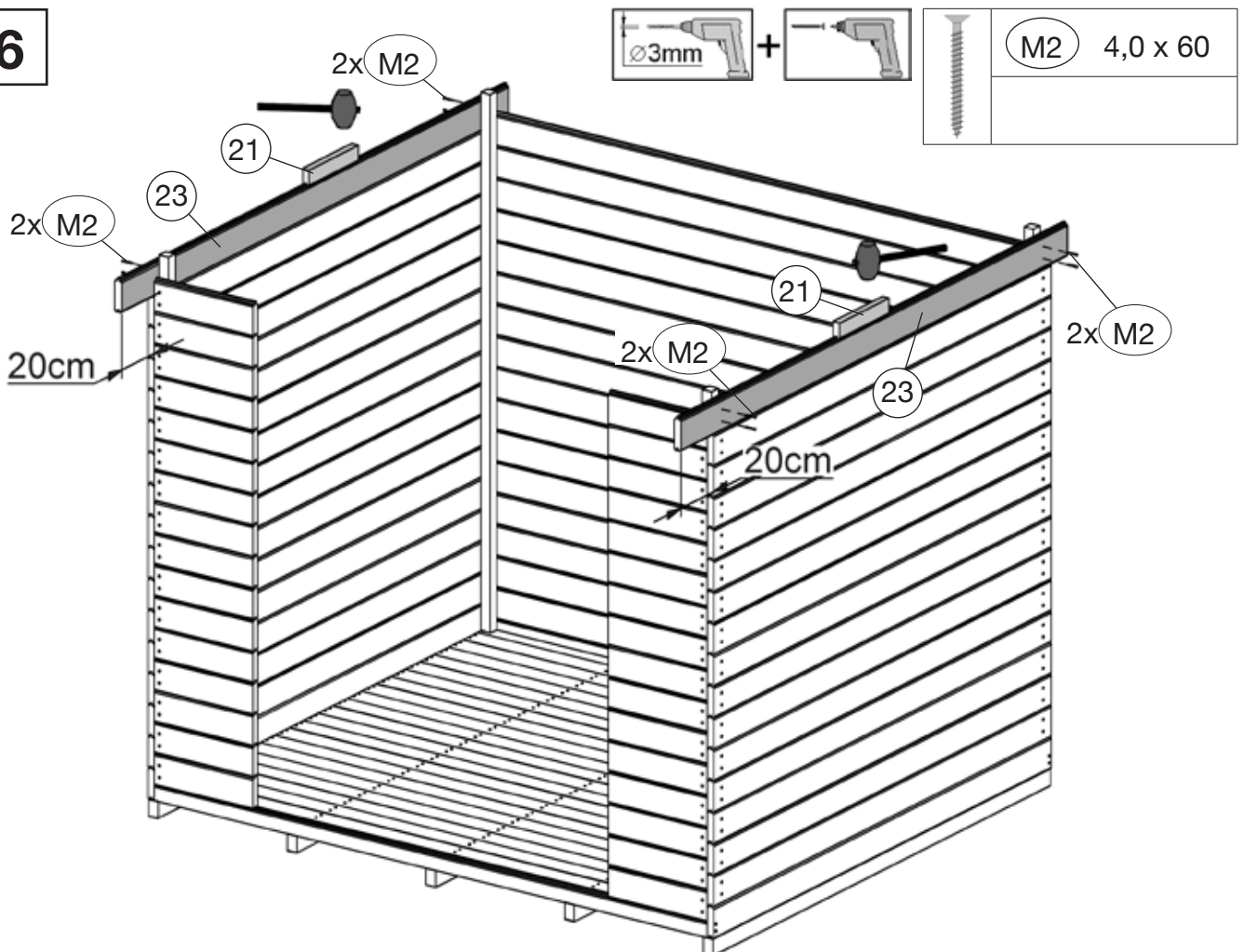
	M2	4,0 x 60
	M1	5,0 x 80



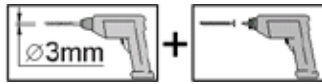
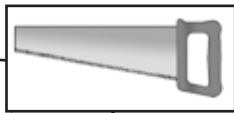
5



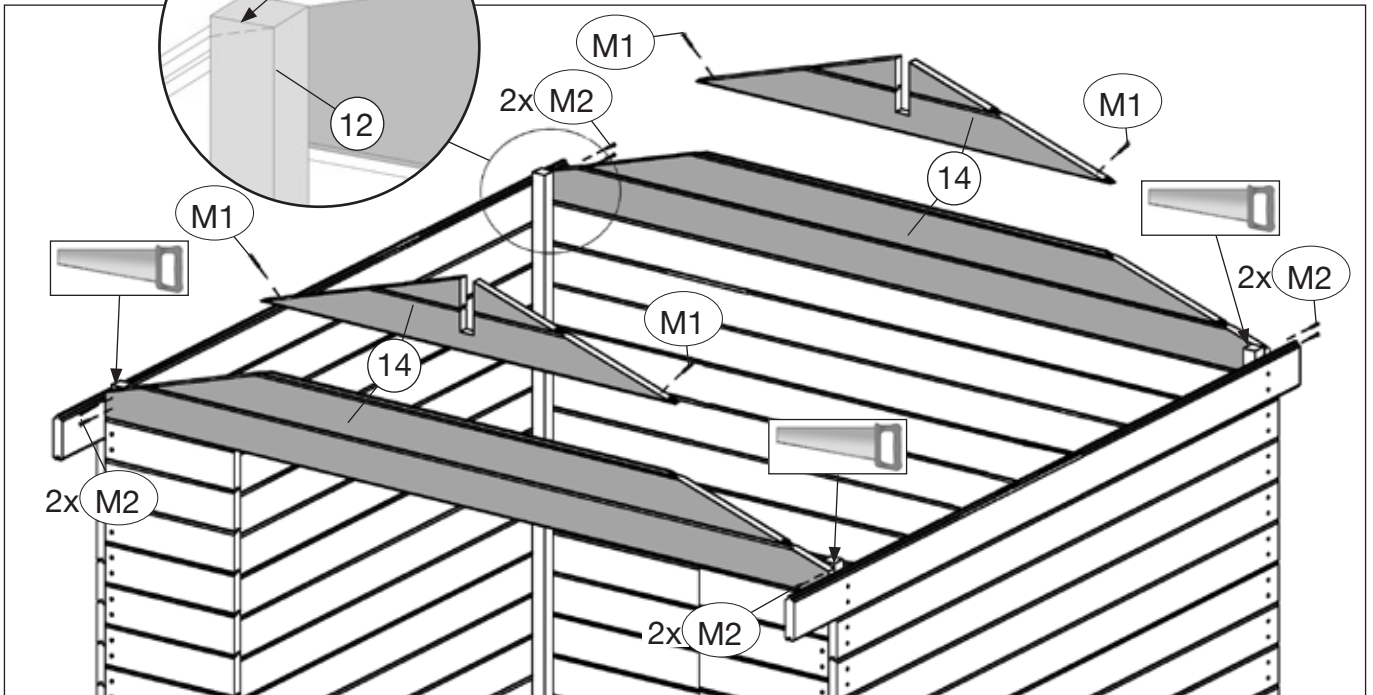
6



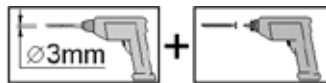
7



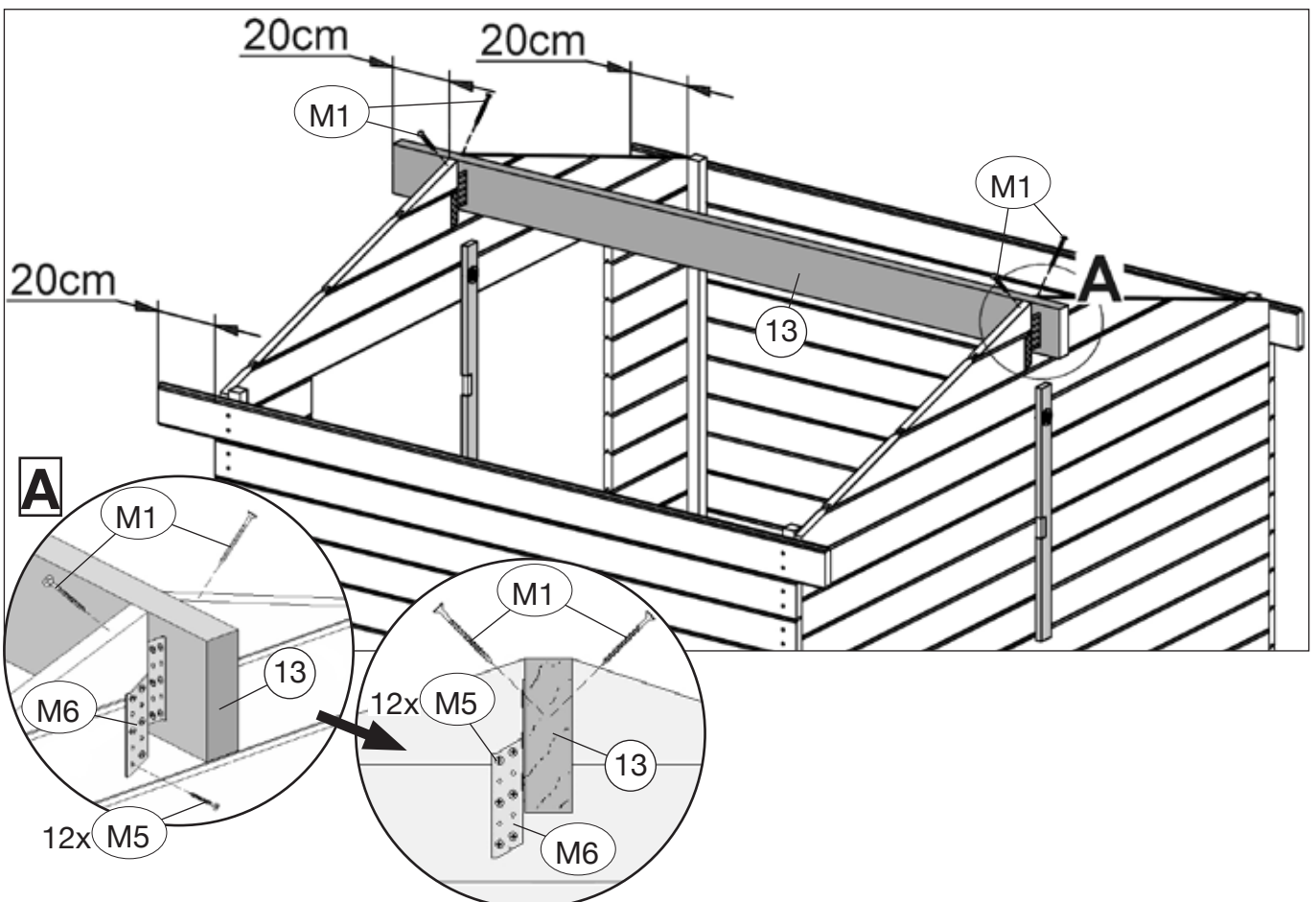
	M2	4,0 x 60
	M1	5,0 x 80



8

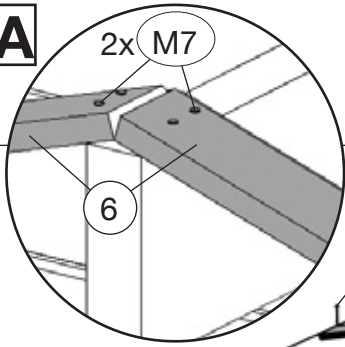


	M1	5,0 x 80
	M5	5,0 x 20

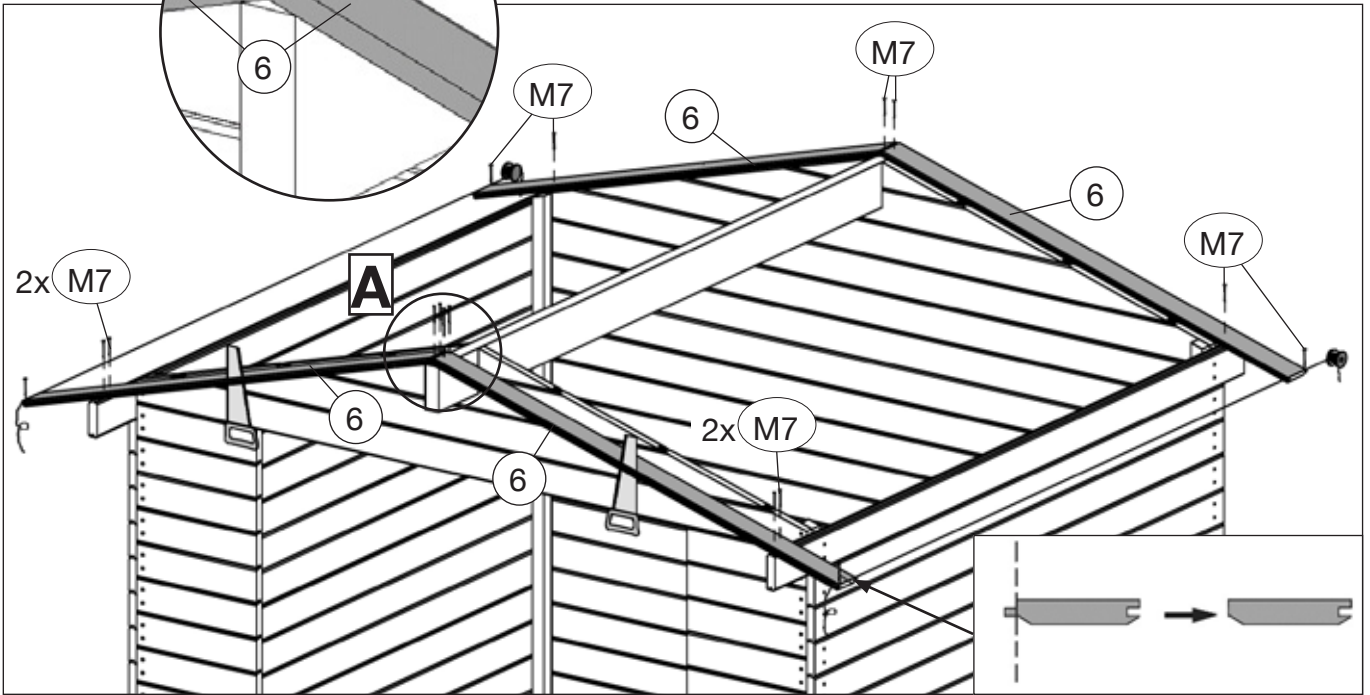


9


A

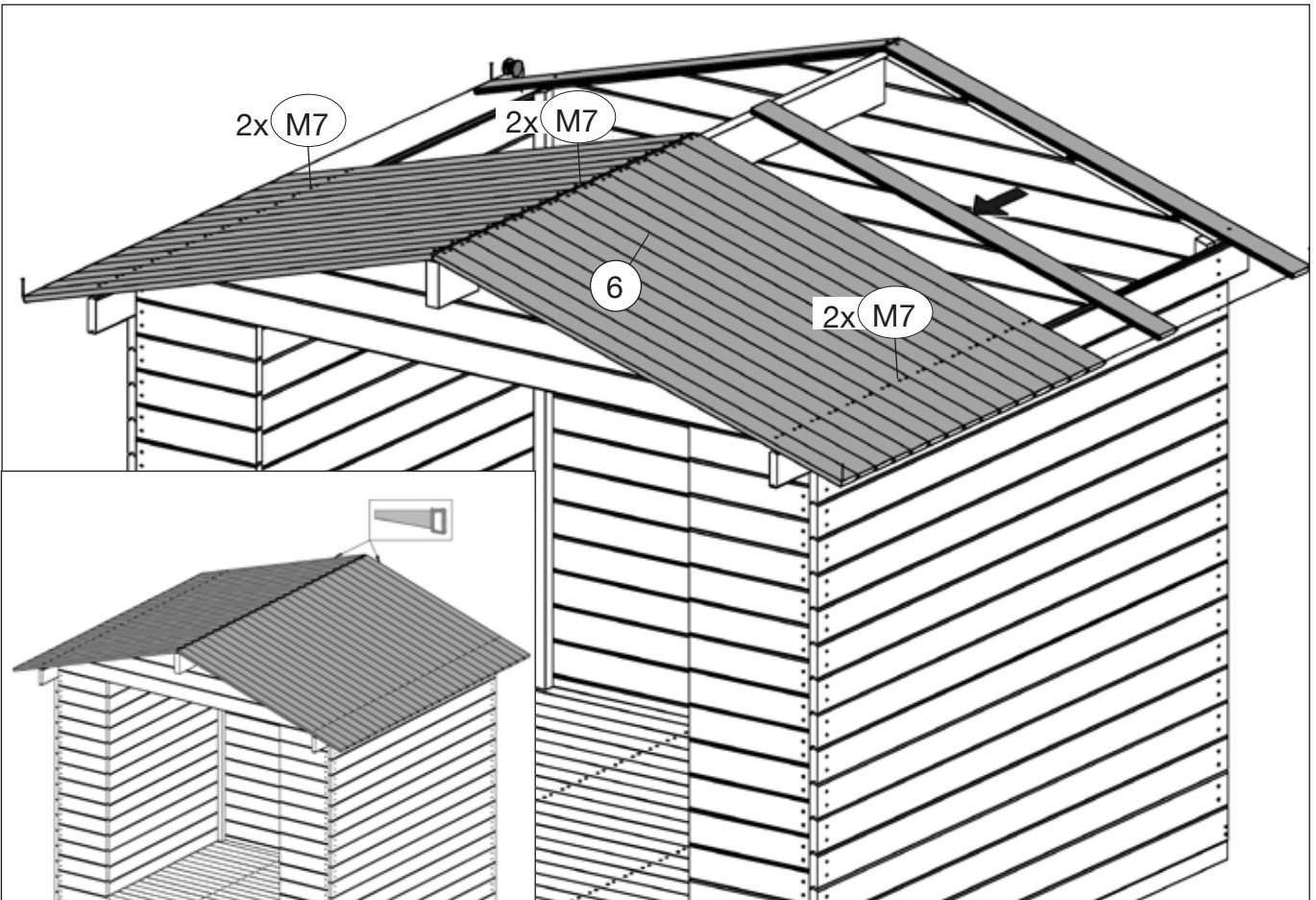


	M7 2,5 x 55
---	-------------

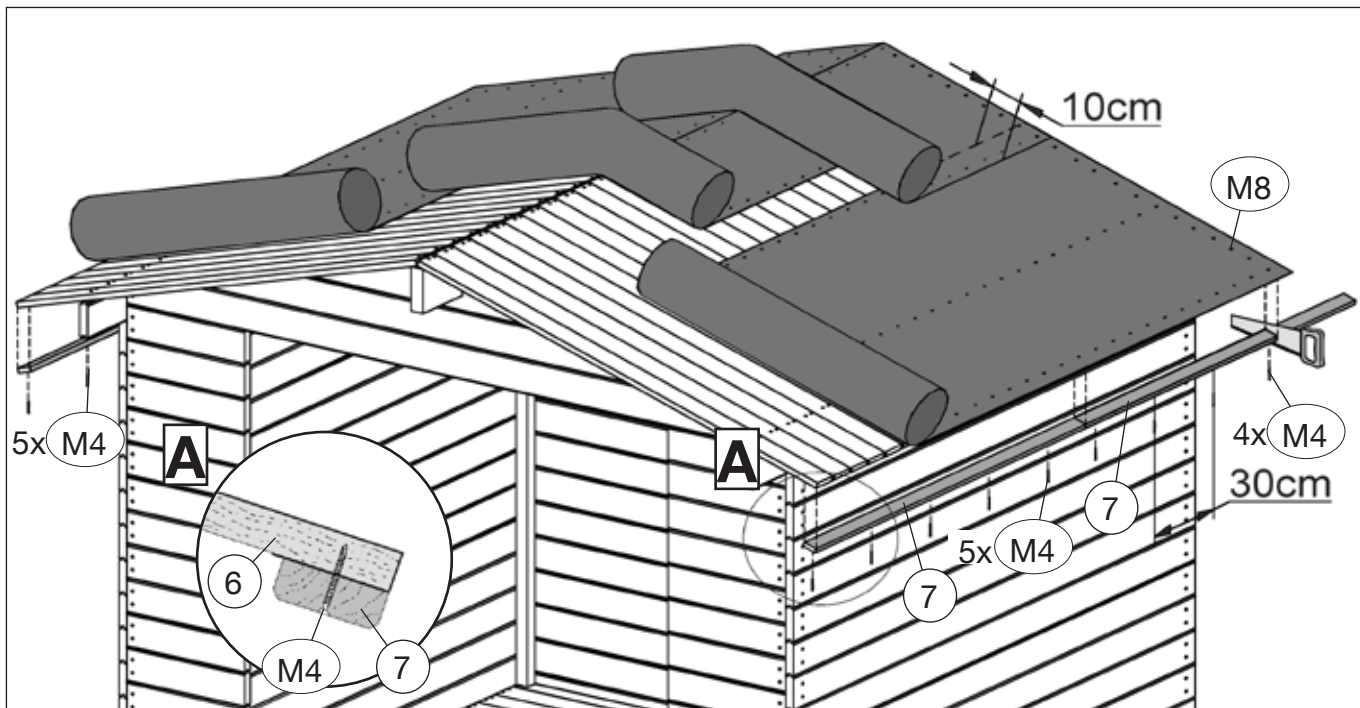
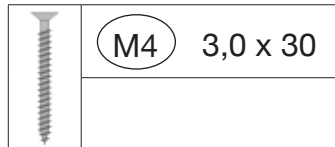
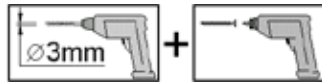


10

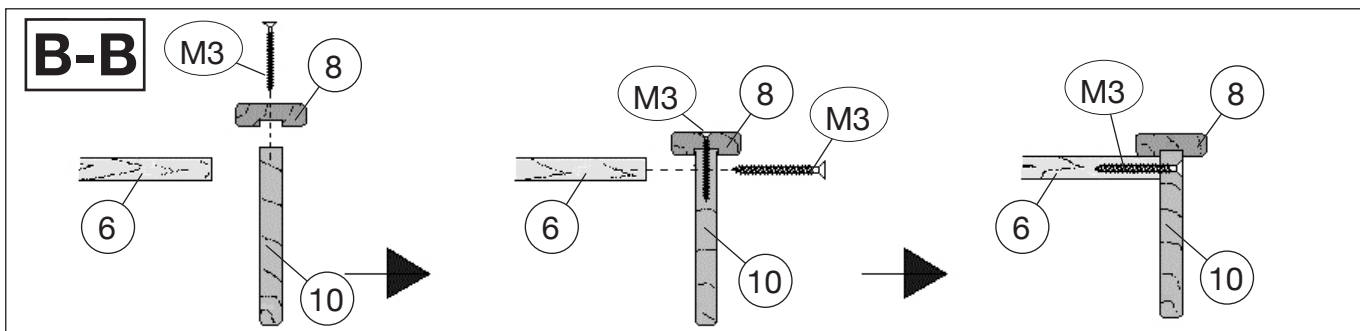
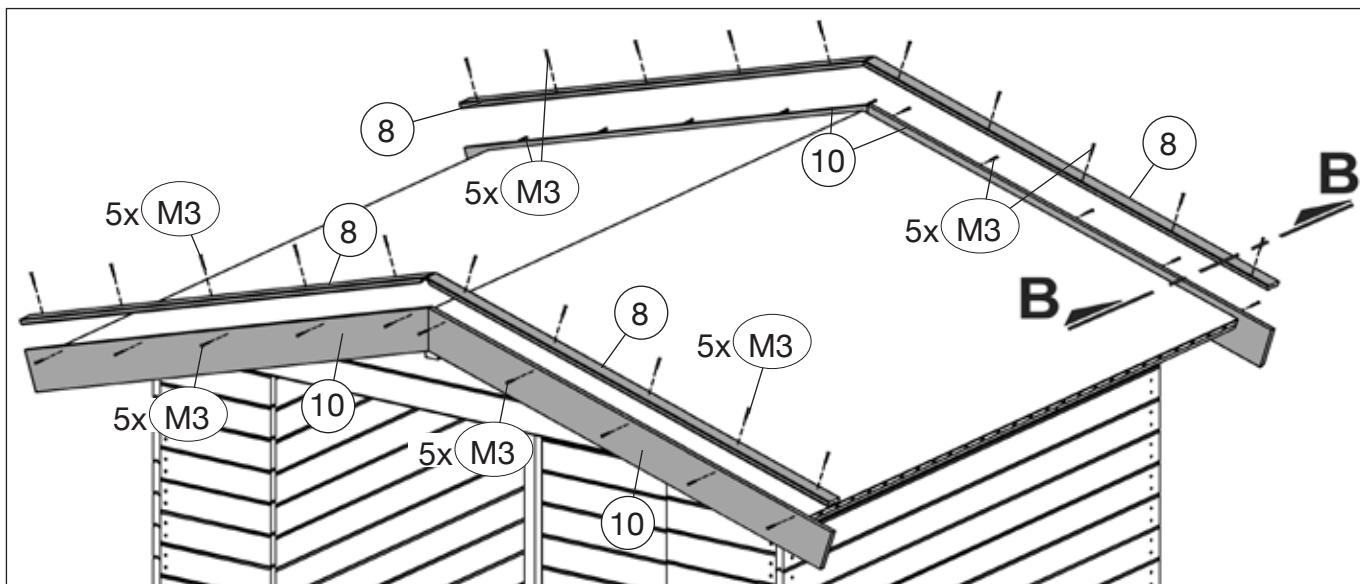
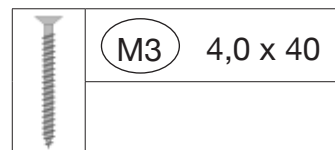
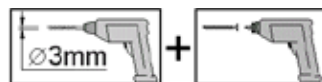
	M7 2,5 x 55
---	-------------



11

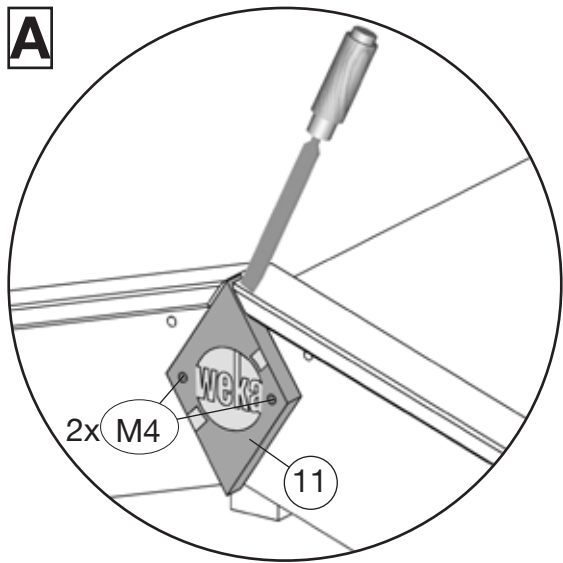
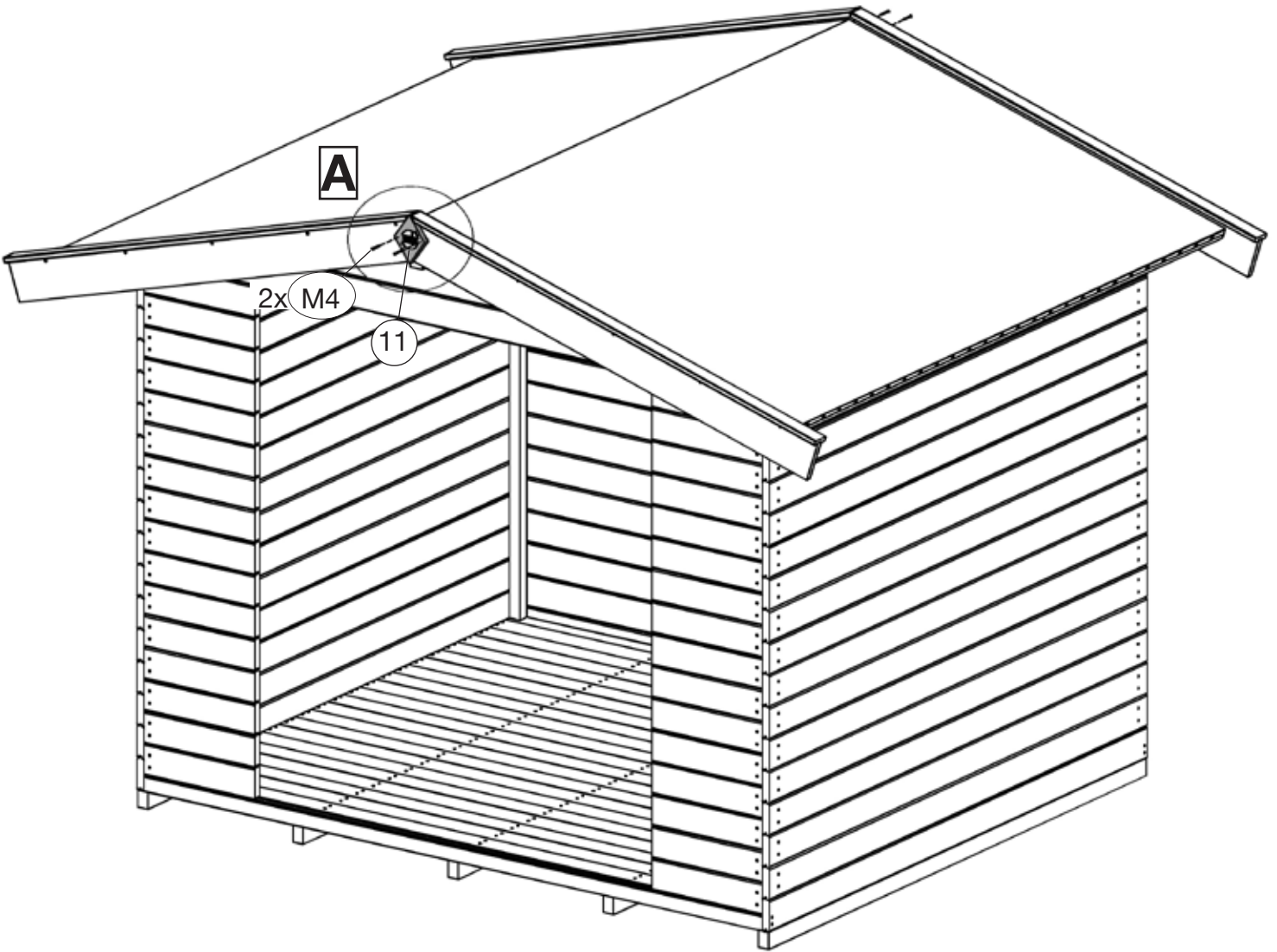


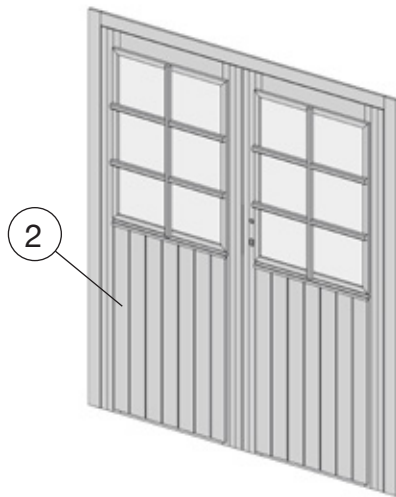
12



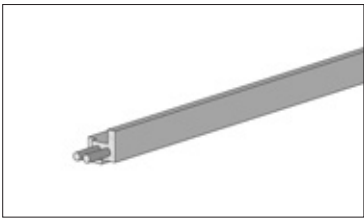
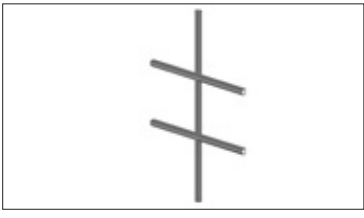


13

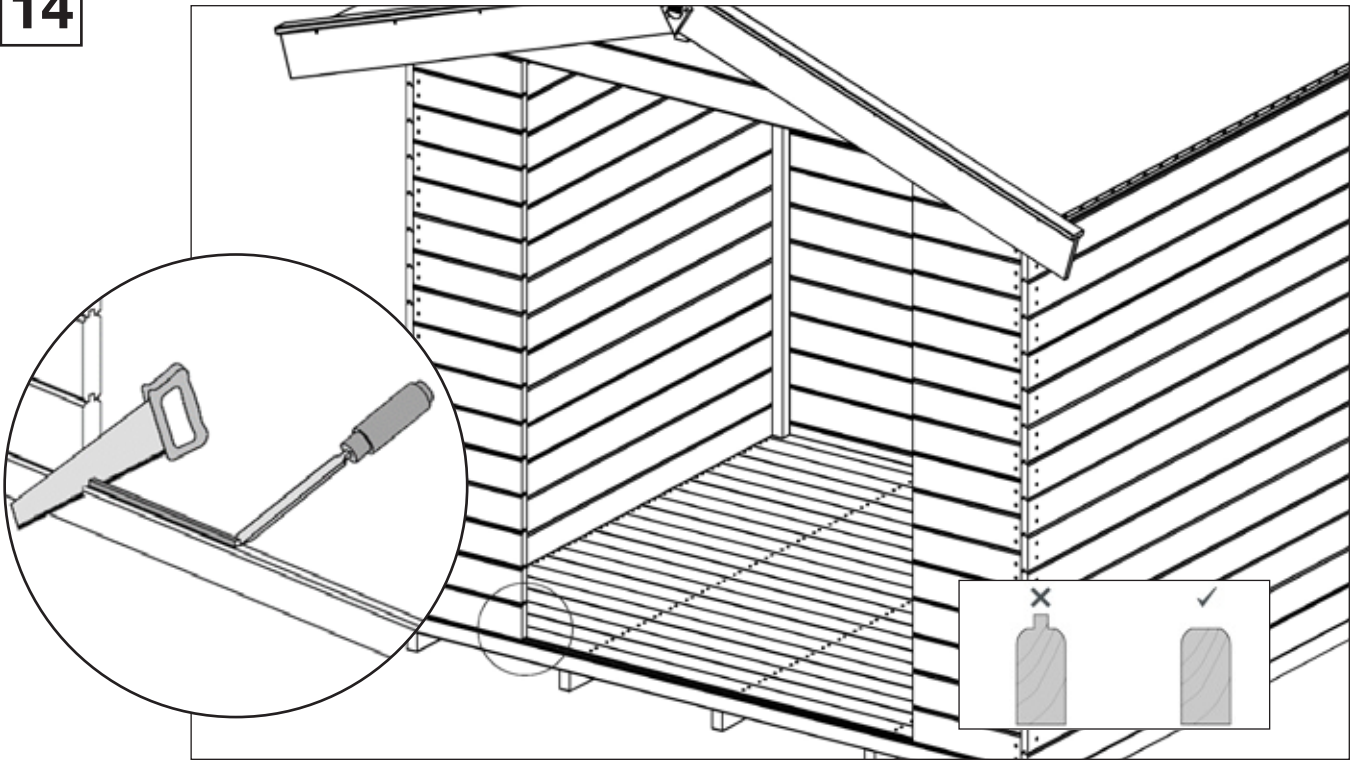
	M4	3,0 x 30



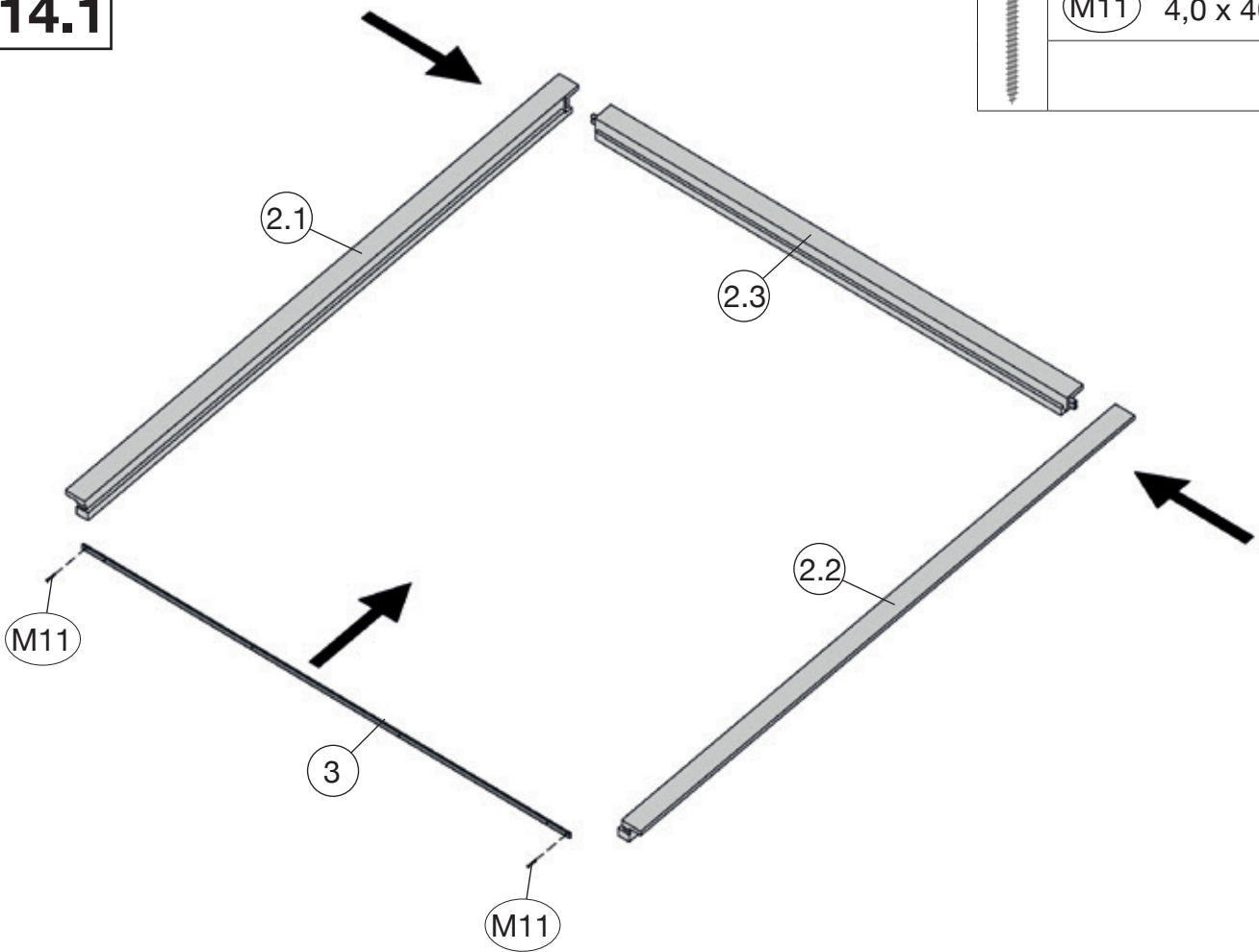
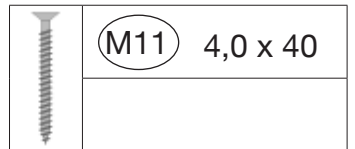


Pos	Bild	Abmessung (mm)	Anzahl (Stück)
			122.2421.10.41
2.1			1
2.2			1
2.3		54/57/1452	1
2.4		580 x 780	1

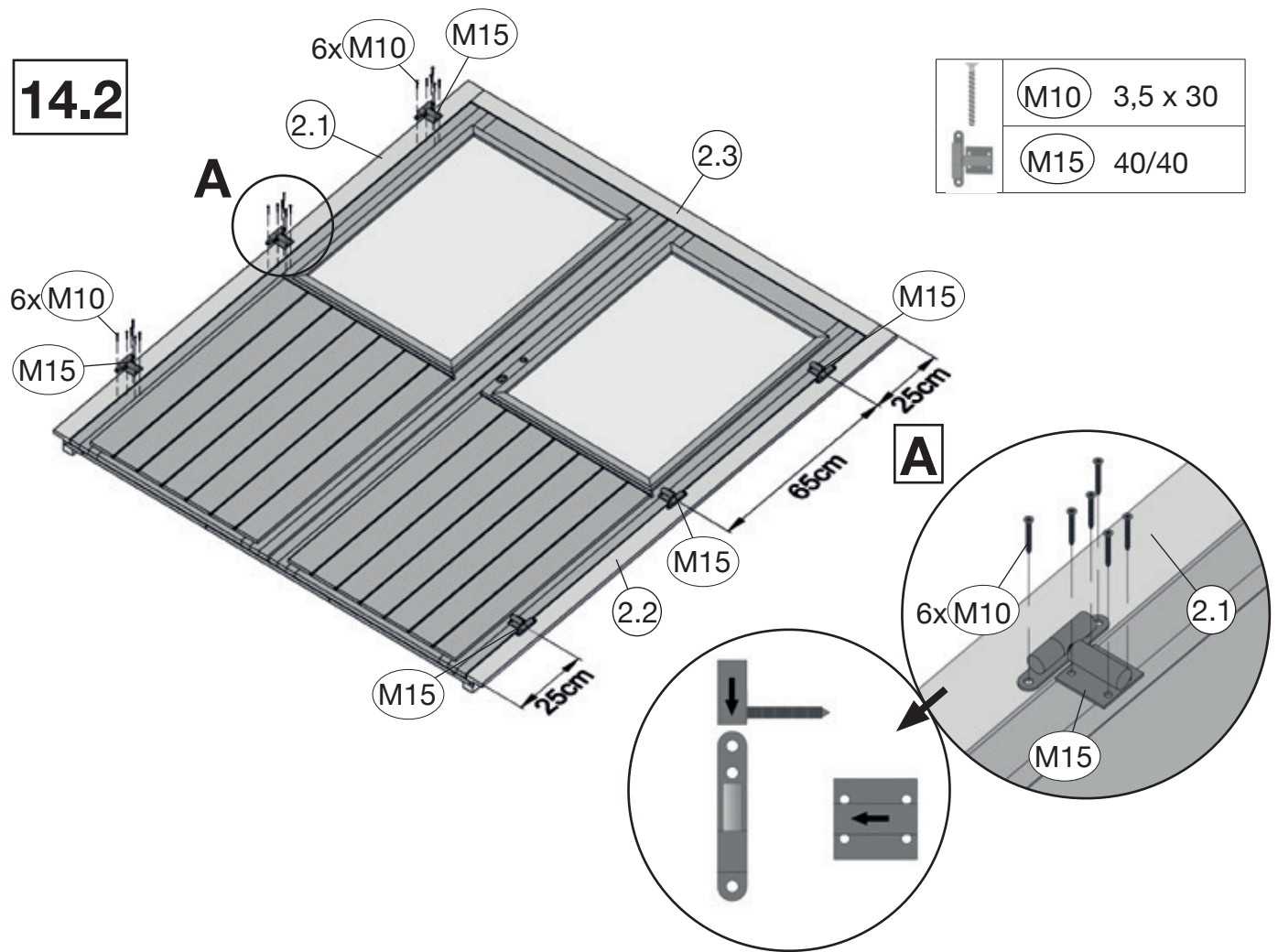
14



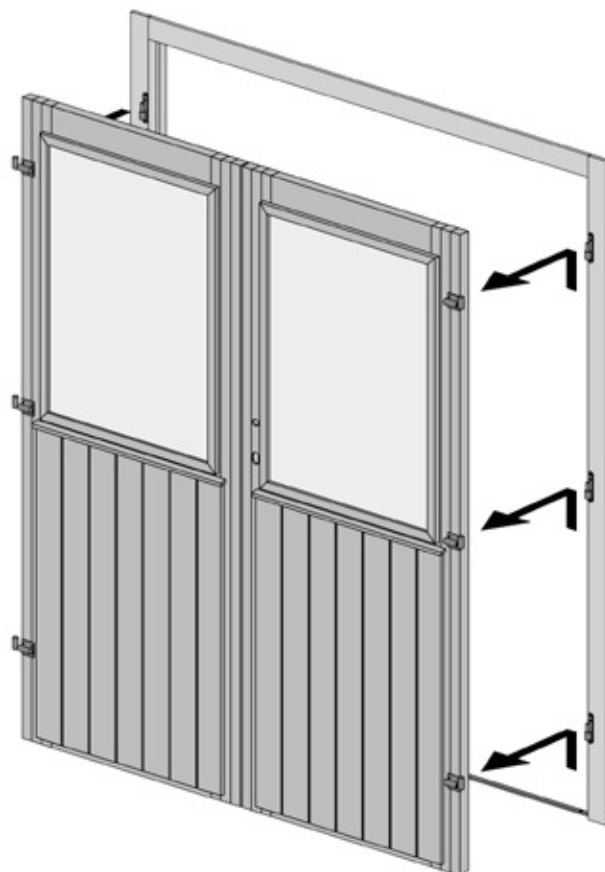
14.1



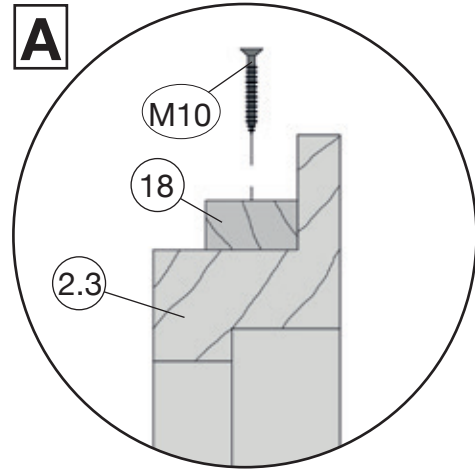
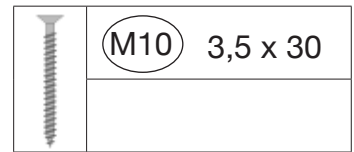
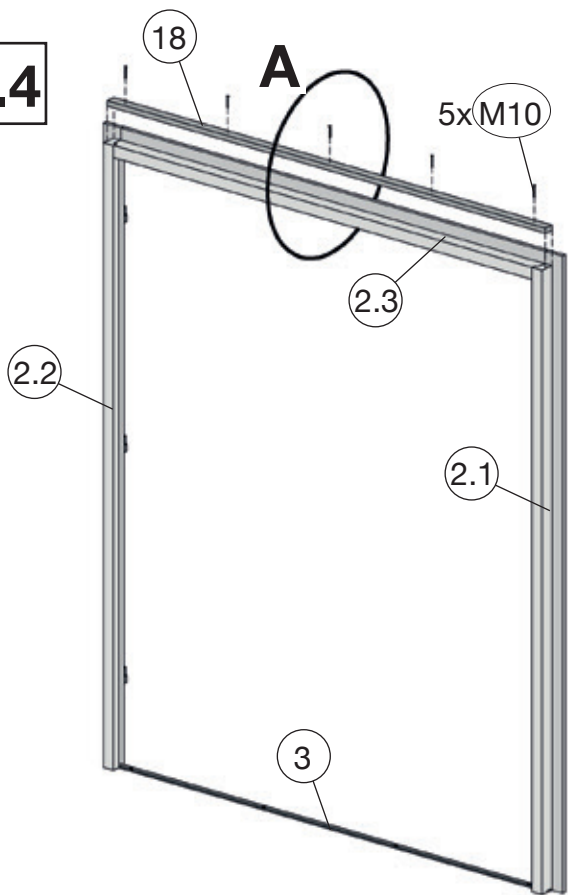
14.2



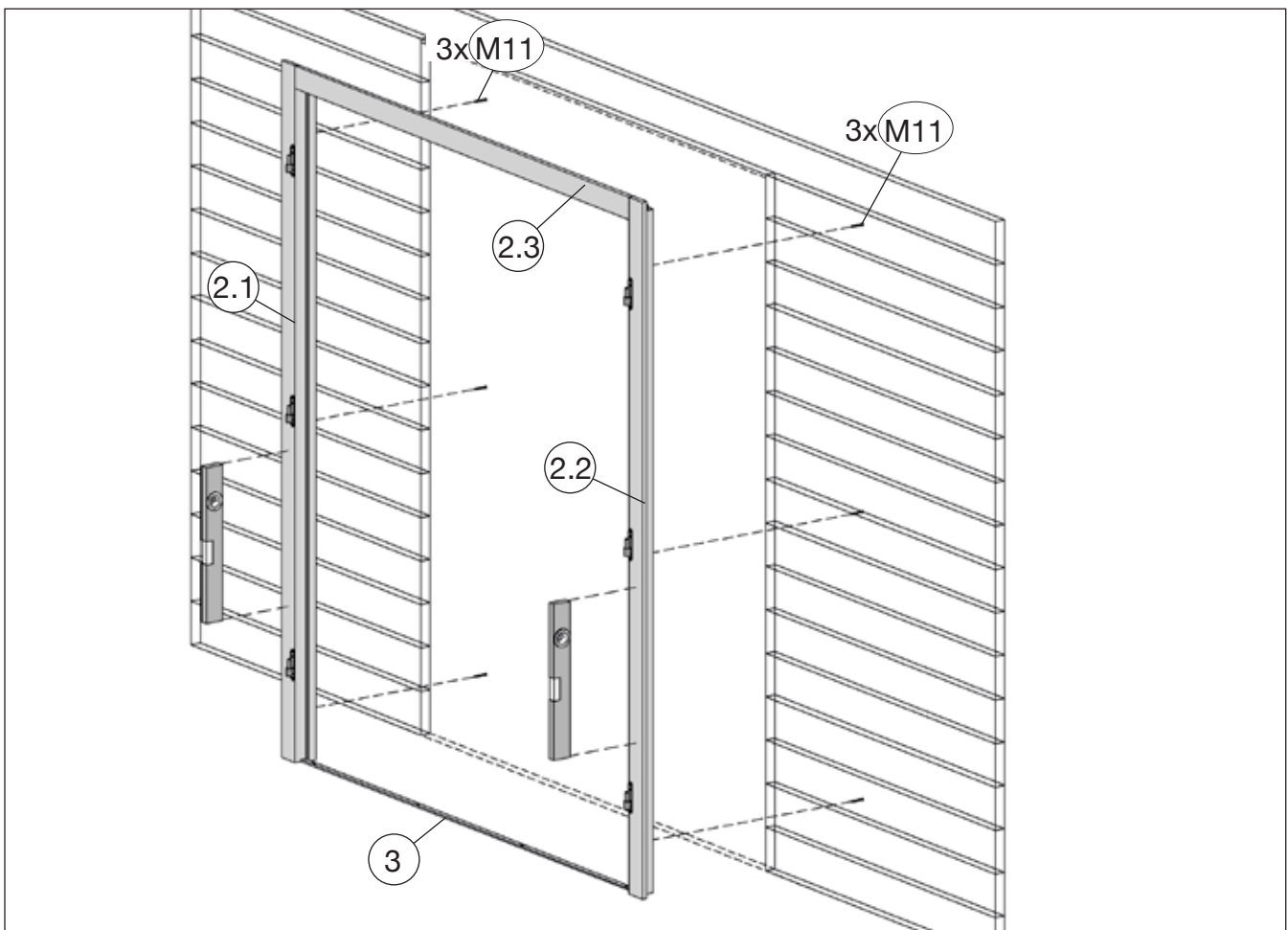
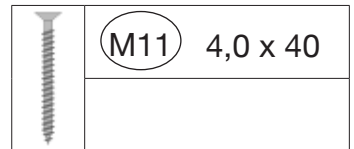
14.3



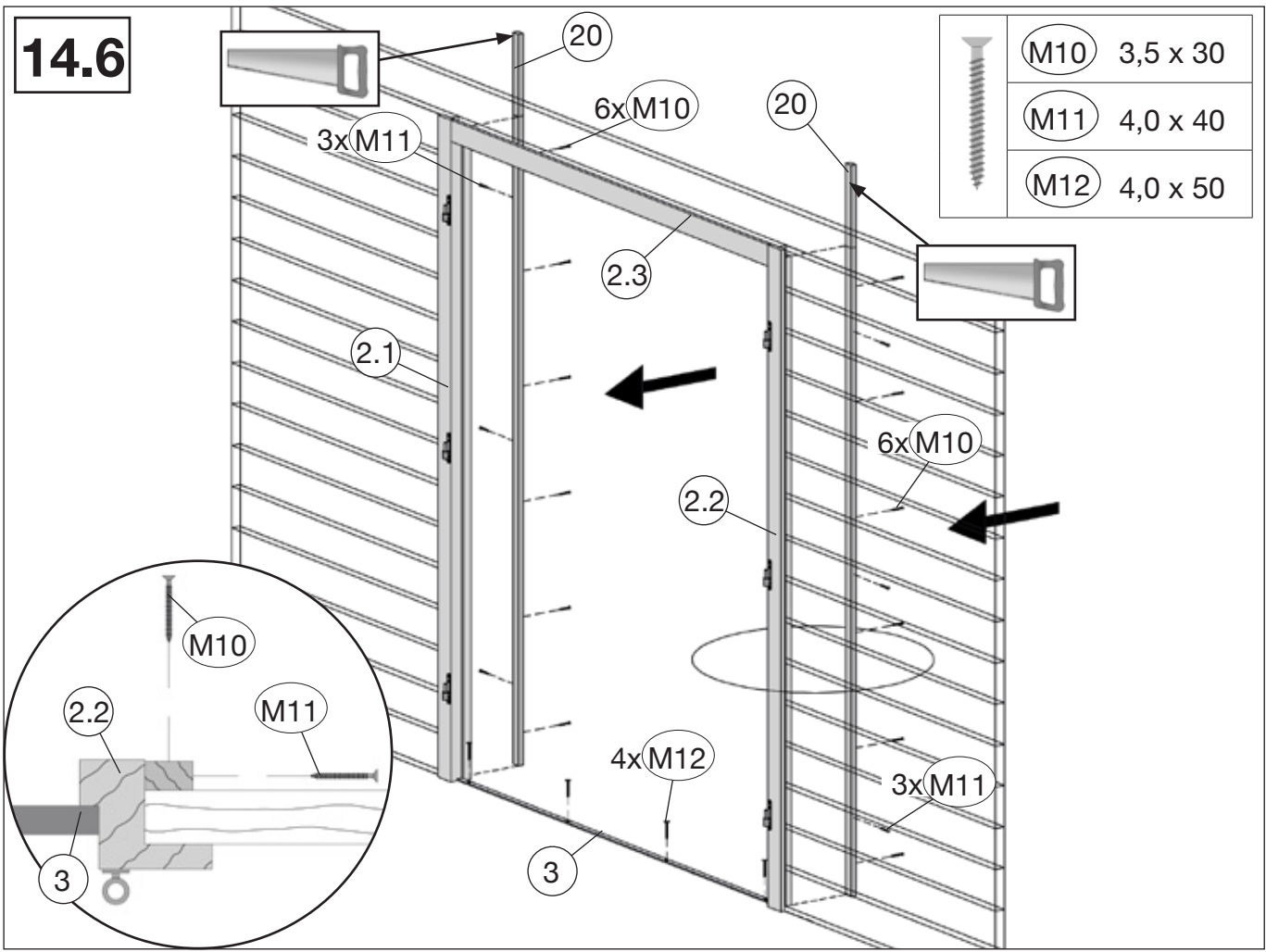
14.4



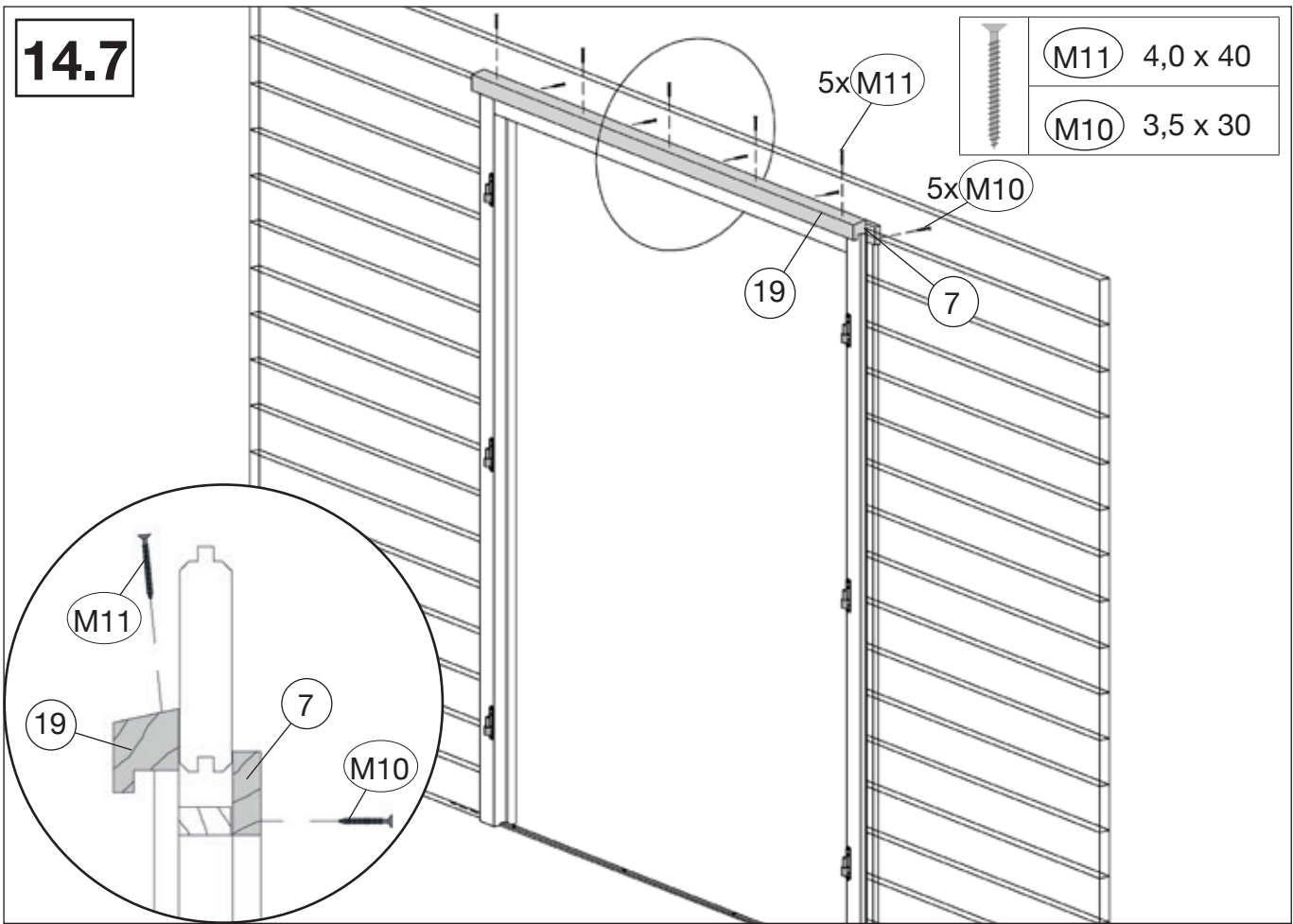
14.5








14.6

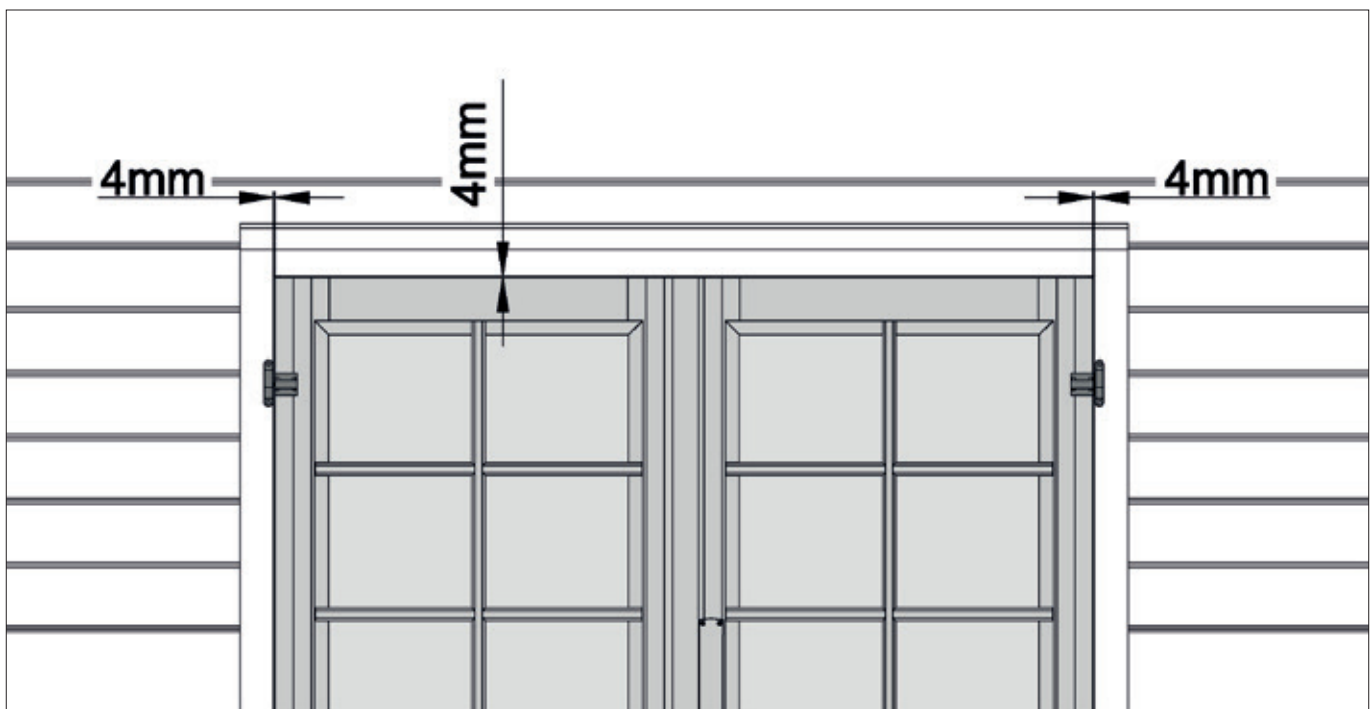
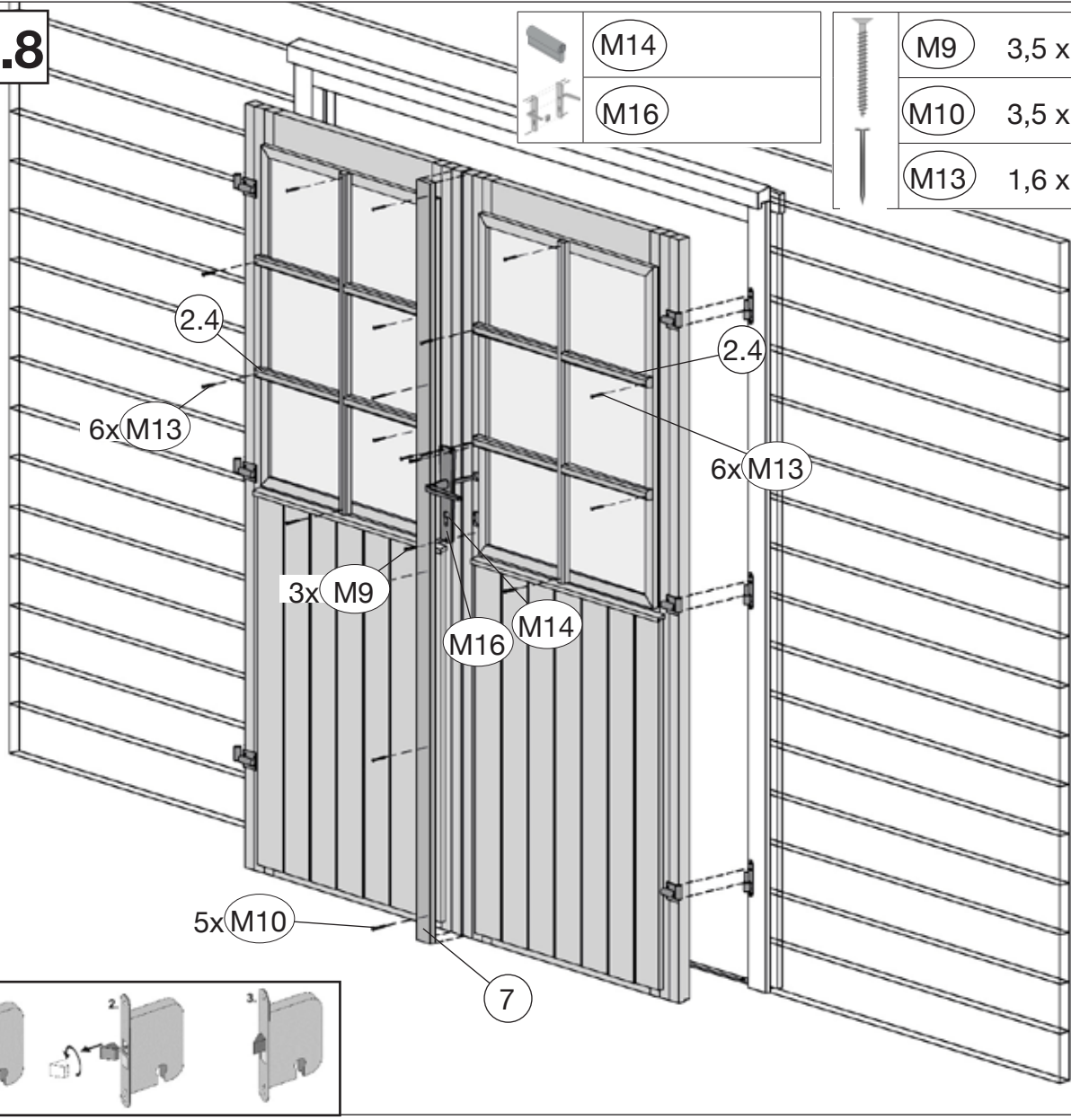


14.7






14.8

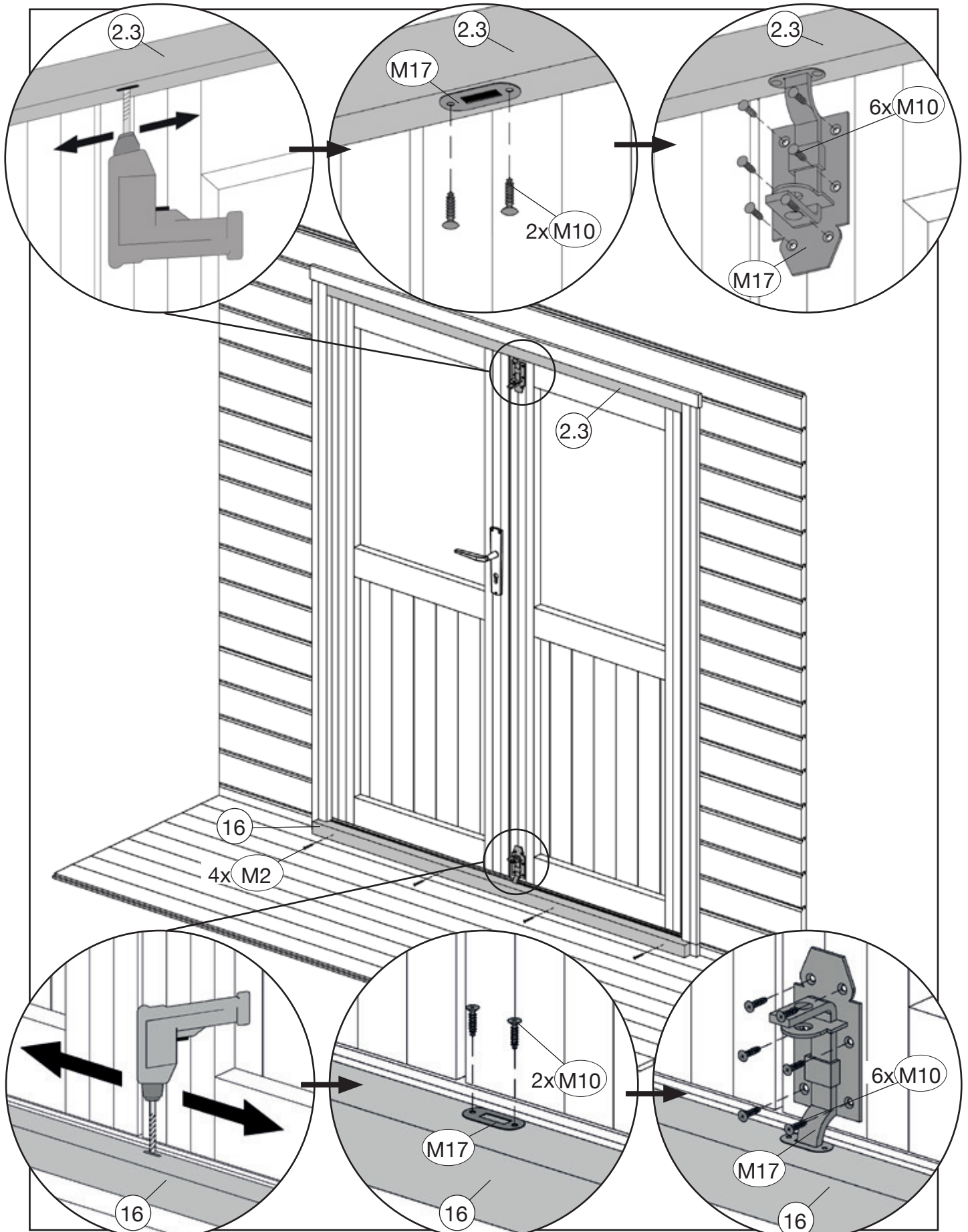
	M14
	M16
	M9 3,5 x 16
	M10 3,5 x 30
	M13 1,6 x 30



14.9

	M2 4,0 x 60
---	-------------

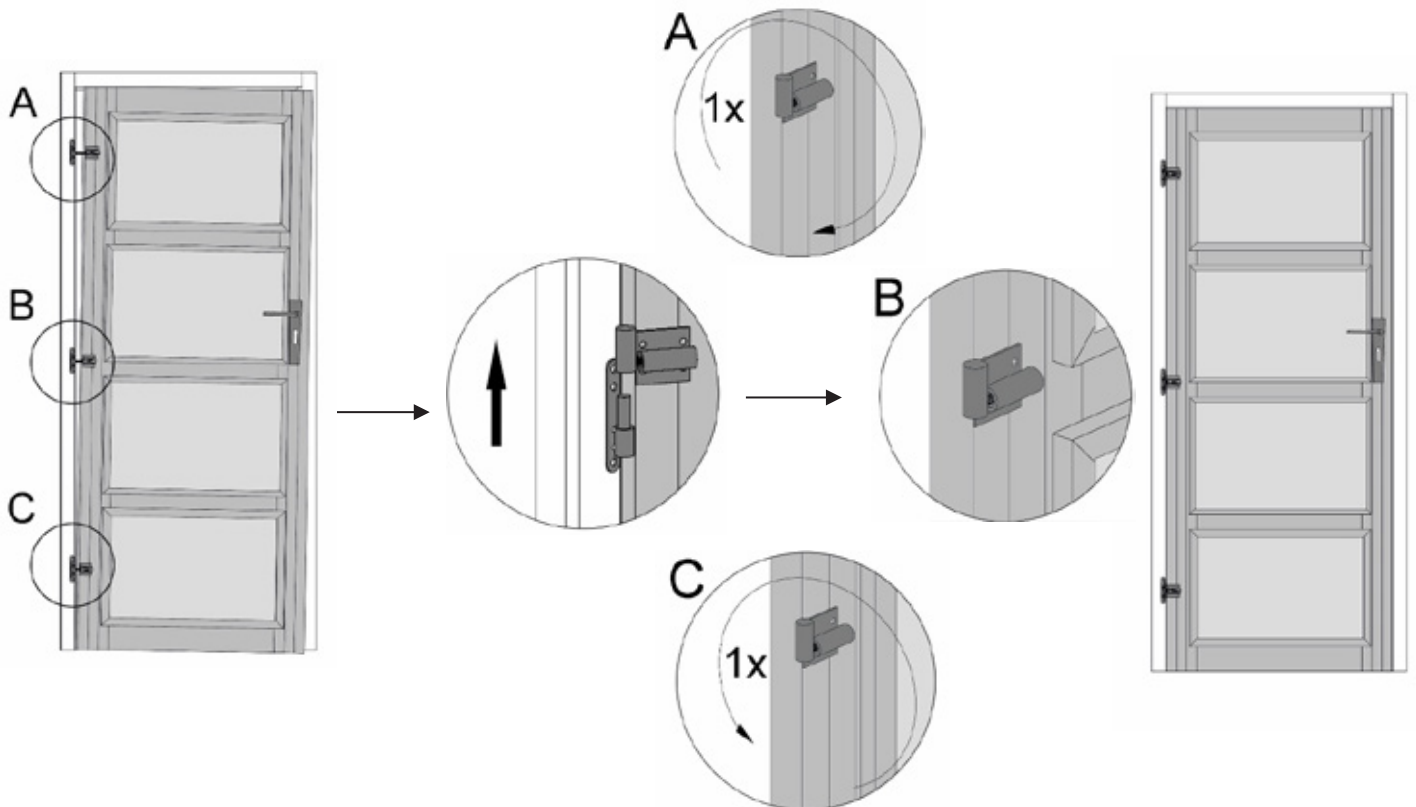
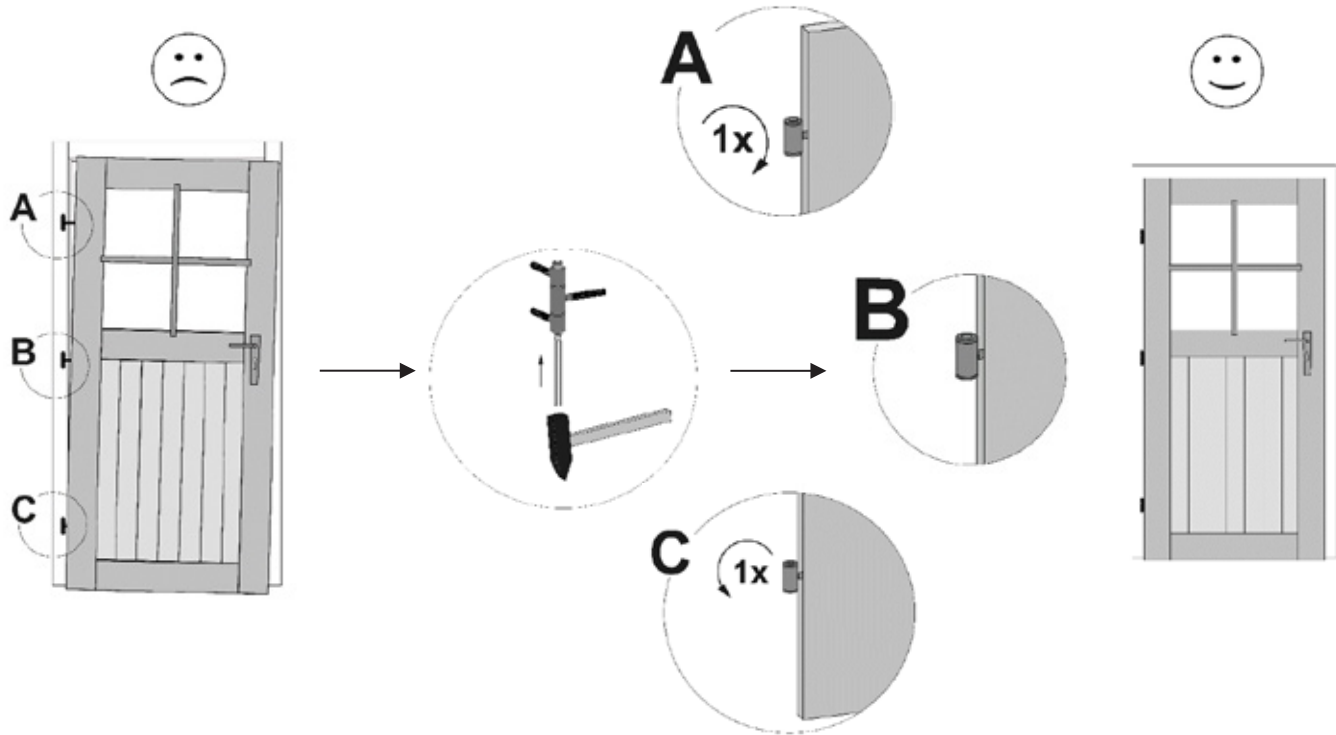
	M10 3,5 x 30
	M17



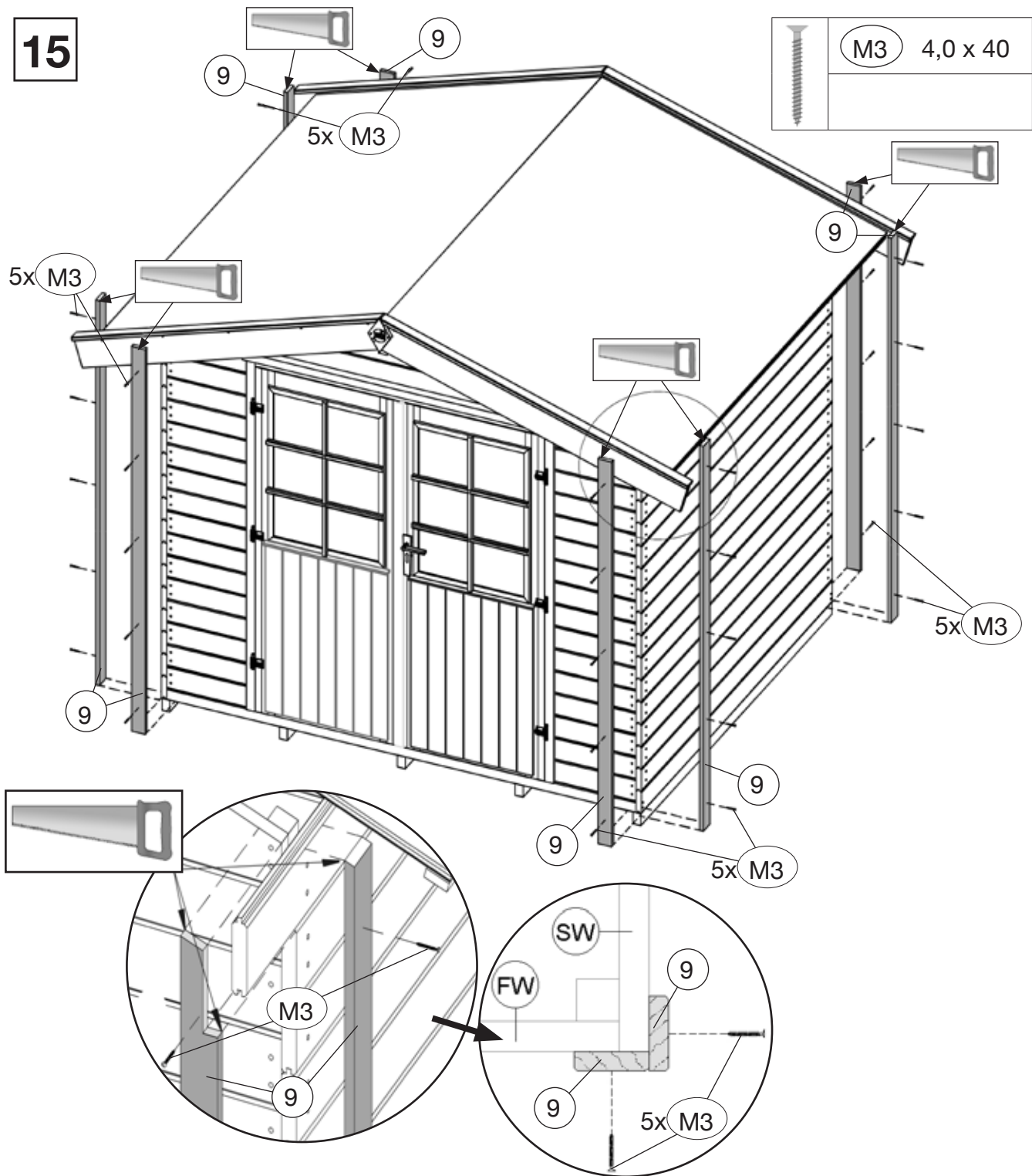
Nachstellen/Justieren der Türflügel

Trotz fachgerechter Montage der Tür lässt es sich nicht umgehen, das Sie, besonders in der Anfangszeit und bei extremer Witterungsfolge die Gängigkeit der Türflügel regelmäßig prüfen und nachstellen.

Durch Herein- und Herausschrauben der Scharnierbänder ist ein Nachjustieren der Türflügel möglich. Holz ist ein Naturprodukt, daher ist leichter Verzug bei Massivholz-Türblättern leider nie ganz auszuschließen.



15



WEKA Holzbau GmbH

Johannesstr. 16, 17034 Neubrandenburg

Tel.: +49 (0)395 42908-0

Fax: +49 (0)395 42908-83

Mail: info@weka-holzbau.com

Web: www.weka-holzbau.com

MA Art.-Nr.: 800.0286.16.70