

Sektional Garagentor



Sicherheit und Hinweise.....	4
Leistungserklärung.....	4
Benötigte Werkzeuge	6
Lieferumfang	6
Montage	9

SICHERHEIT UND HINWEISE

Sehr geehrte Kundin, sehr geehrter Kunde,



bitte lesen Sie vor der Montage und Inbetriebnahme diese Anleitung vollständig durch. Beachten Sie alle Sicherheitshinweise, bevor Sie mit den Arbeiten beginnen. Bewahren Sie die Anleitung auf und weisen Sie jeden Benutzer auf eventuelle Gefahren hin, die im Zusammenhang mit diesem Produkt stehen. Übergeben Sie die Anleitung bei einem Besitzerwechsel auch dem Nachbesitzer. Bei Schäden, die durch unsachgemäßen Gebrauch oder durch fehlerhafte Montage entstehen, erlischt die Garantie und jeder Gewährleistungsanspruch.

SICHERHEITSHINWEISE



Es besteht Verletzungsgefahr durch Stromschlag. Vor Arbeiten an elektrischen Anlagen müssen diese spannungsfrei geschaltet werden.

- Treffen Sie Sicherheitsmaßnahmen gegen unbeabsichtigtes Bedienen. Dies gilt auch bei Wartung und Reparatur an elektrischen Anlagen.
- Elektroanschlüsse dürfen nur durch eine autorisierte Fachkraft ausgeführt werden.
- Eine unsachgemäße Installation kann zu schweren Personen- oder Sachschäden führen.
- Das Produkt und die Verpackung sind kein Spielzeug. Halten Sie Kinder davon fern, es besteht Verletzungs- oder Erstickungsgefahr.
- Die Netzsteckdose muss immer frei zugänglich sein.
- Halten Sie Personen aus dem Fahrbereich des Tores fern. Der Fahrbereich muss während des Betriebs einsehbar sein. Es besteht Verletzungsgefahr.
- Manueller Funktionstest nach der Montage: Schieben sie das Garagentor per Hand nach oben um es zu öffnen. Es muss dabei leichtgängig zu bewegen sein. Schließen sie das Tor zur Hälfte. In dieser Stellung sollte sich das Tor selbst halten.


BESTIMMUNGSGEMÄSSE VERWENDUNG

- Das Produkt ist ausschließlich als Außenabschluss für privat genutzte Garagen zu verwenden.
- Verwenden Sie nur Original-Ersatzteile, so vermeiden Sie Fehlfunktionen bzw. Schäden am Produkt.
- Eine andere oder darüber hinausgehende Verwendung gilt als nicht bestimmungsgemäß.
- Für Folgeschäden, Sachschäden und Personenschäden bei nicht bestimmungsgemäßer Verwendung haftet die Alfred Schellenberg GmbH nicht.

WARTUNG

- Prüfen Sie alle Teile halbjährlich auf Verschleiß, defekte Teile müssen ersetzt werden
- Prüfung der Federspannung: Trennen Sie die Verbindung zwischen Tor und Antrieb, öffnen Sie manuell das Tor zur Hälfte. Sollte das Tor von allein hoch- oder abfahren, muss die Federspannung korrigiert werden. Setzen Sie sich mit einer autorisierten Fachkraft in Verbindung.
- Eine falsch eingestellte Federspannung kann zu schweren Sach- oder Personenschäden führen.

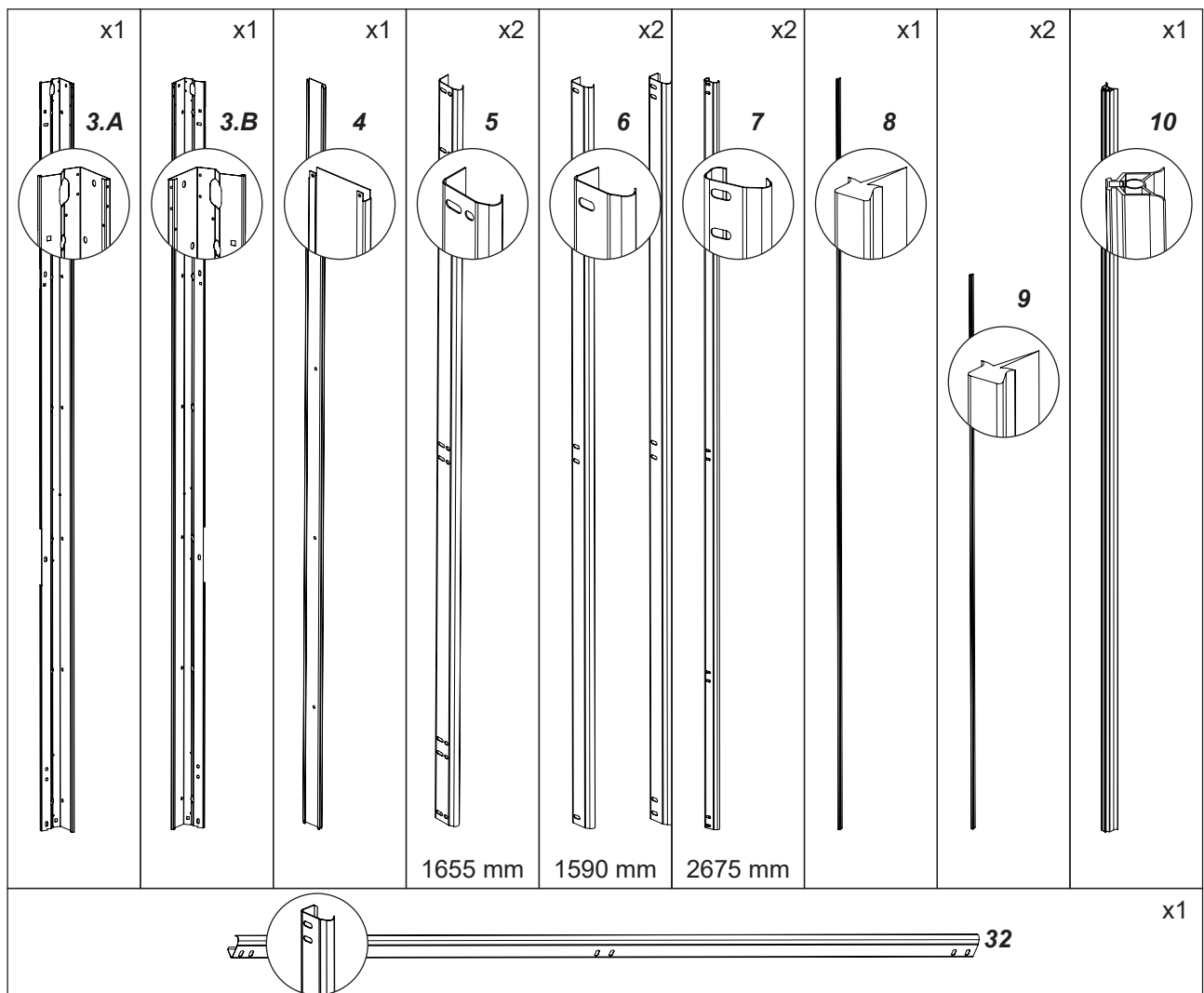
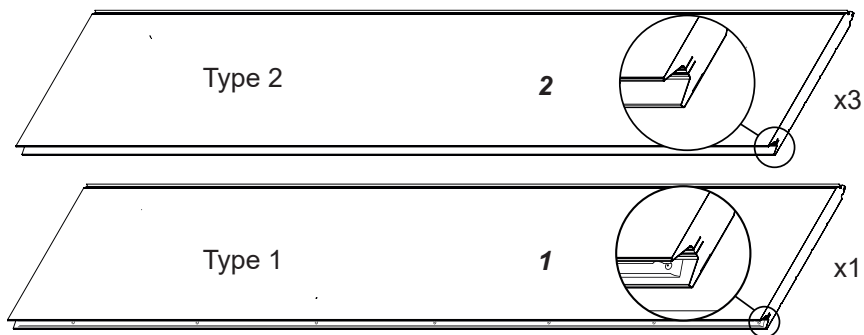
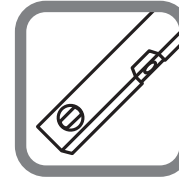
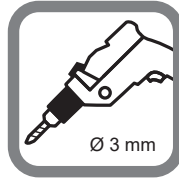
LEISTUNGSERKLÄRUNG

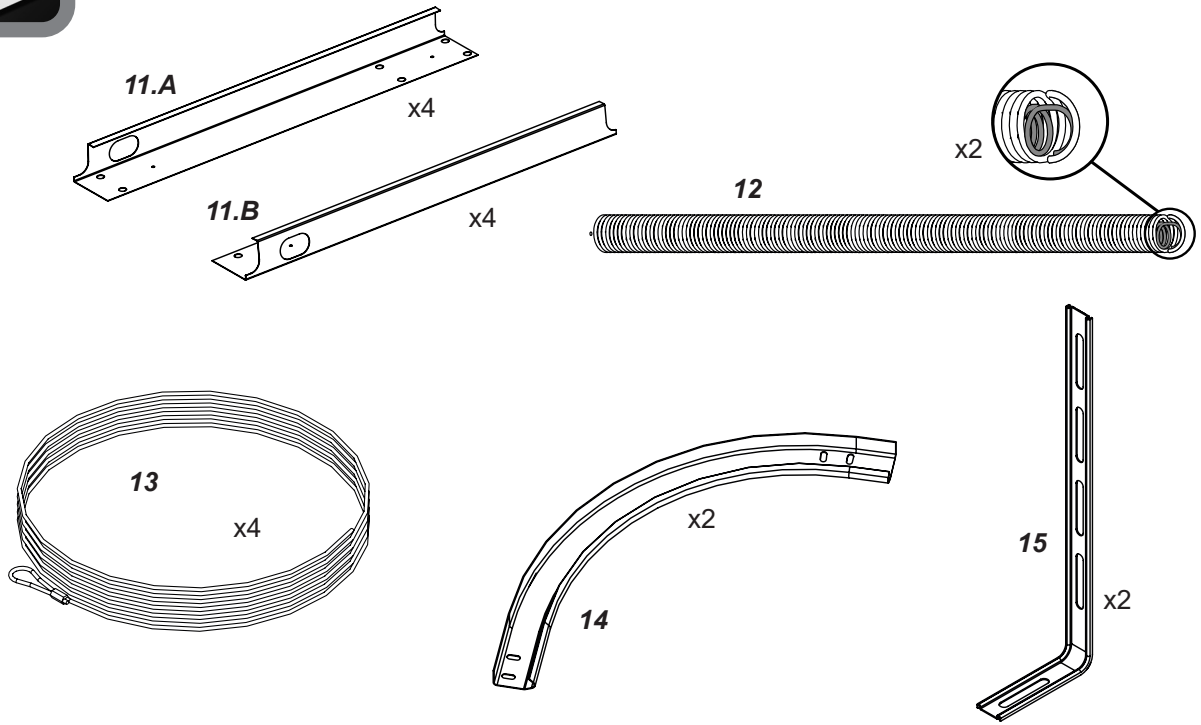
Das Garagentor (Art. Nr.  60529/60531/60528/60530) erfüllt die geltenden Anforderungen der europäischen und nationalen Richtlinien. Die Konformität wurde nachgewiesen. Der vollständige Text der Leistungserklärung ist unter der folgenden Internetadresse verfügbar: <http://www.schellenberg.de> (Menüpunkt „Service“ im Download-Center).

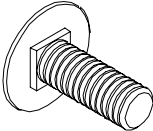
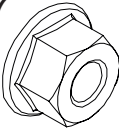
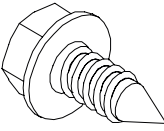
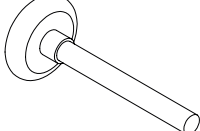
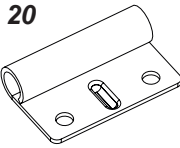
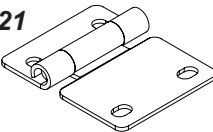
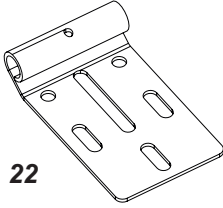
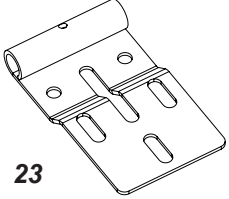
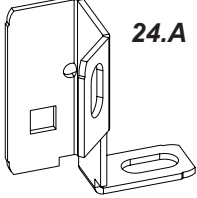
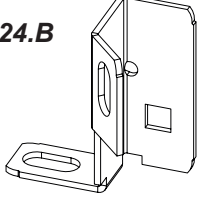
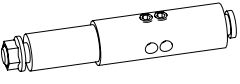
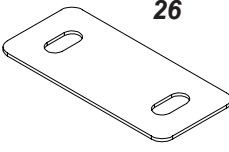


EN 13241:2003+A2:2016

TECHNISCHE DATEN	
Maße	2.500 mm x 2.125 mm (Art.Nr. 60529, 60531) 2.375 mm x 2.125 mm (Art.Nr. 60528, 60530)
Widerstand gegen Wind	Klasse 3
Torgewicht Gesamt	70 kg, Art.-Nr. 60529 76 kg, Art.-Nr. 60531 67 kg, Art.-Nr. 60528 73 kg, Art.-Nr. 60530



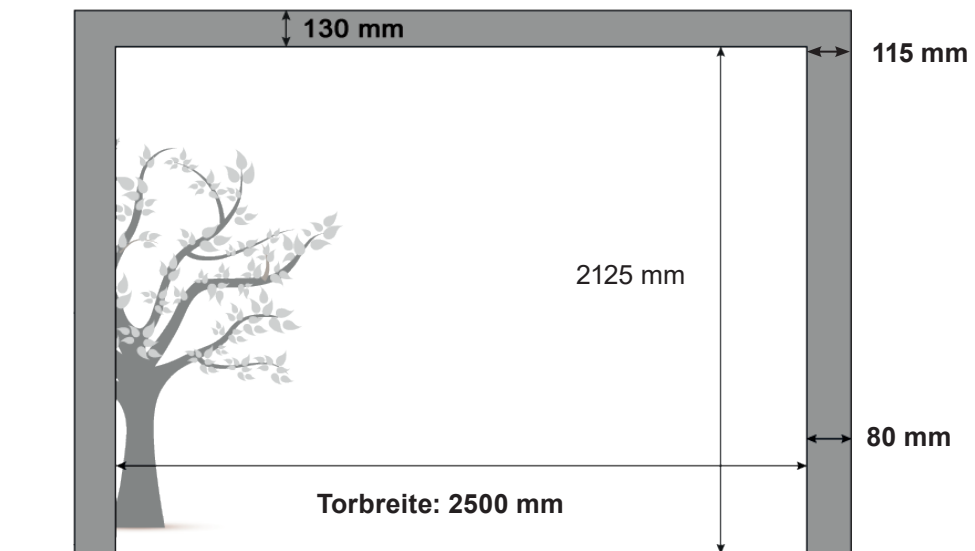
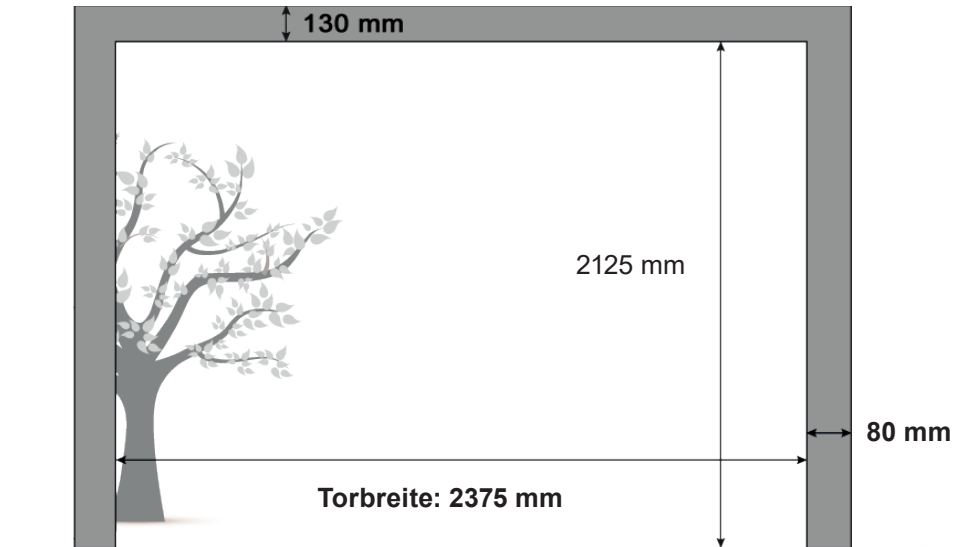


M6 16 	x56	M6 17 	x56	6.3 18 	x60	19 	x10
20 	x6	21 	x3	22 	x2	23 	x2
24.A 	x1	24.B 	x1	25 	x2	26 	x2



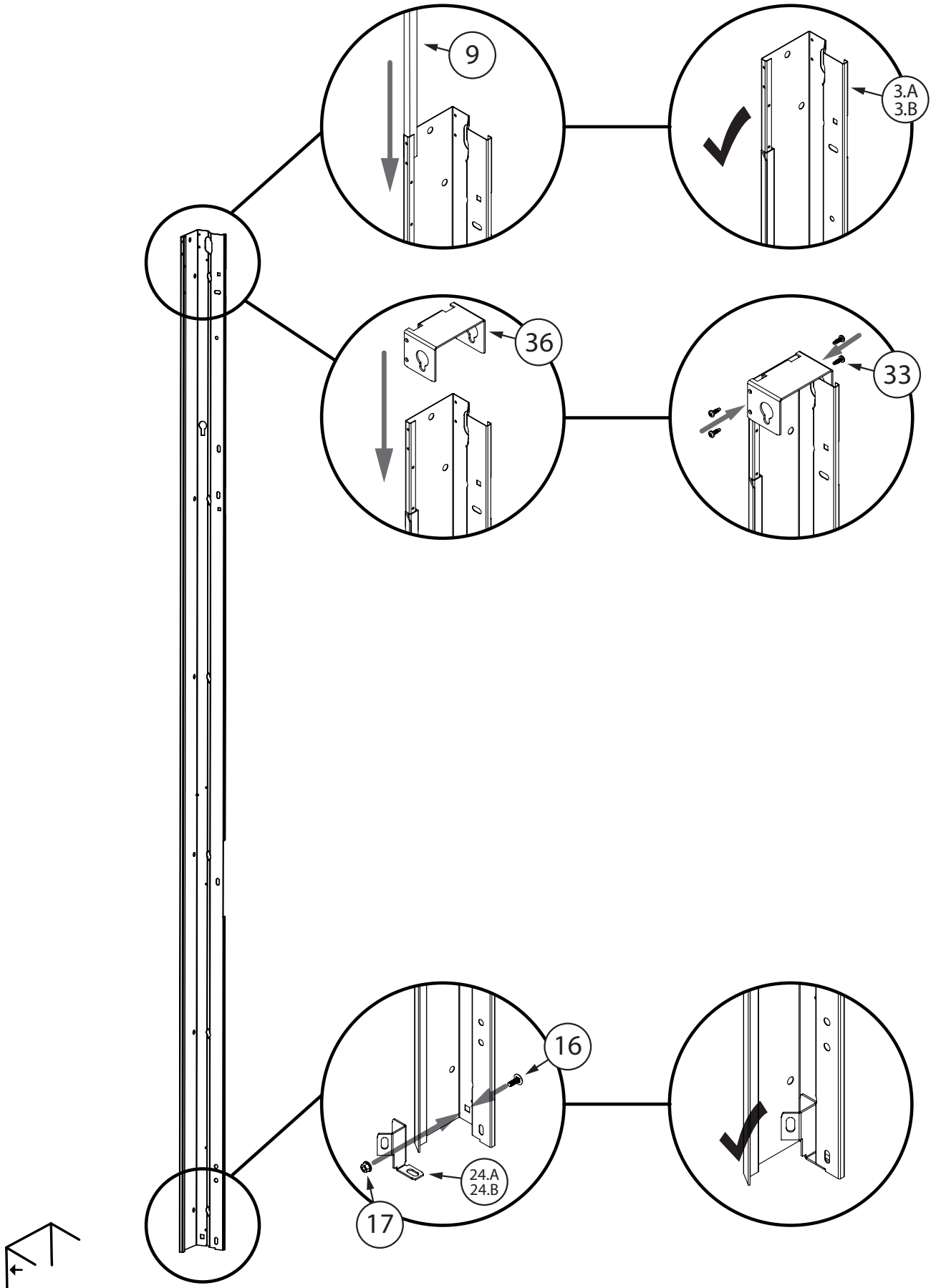
<p>27</p> <p>x2</p>	<p>28</p> <p>x2</p>	<p>29</p> <p>x4</p>	<p>30</p> <p>x2</p>
<p>31</p> <p>x2</p>	<p>33</p> <p>x8</p>	<p>34</p> <p>x4</p>	<p>35</p> <p>x2</p>
<p>36</p> <p>x2</p>	<p>37</p> <p>x2</p>	<p>38</p> <p>x2</p>	<p>39</p> <p>x6</p>

1.

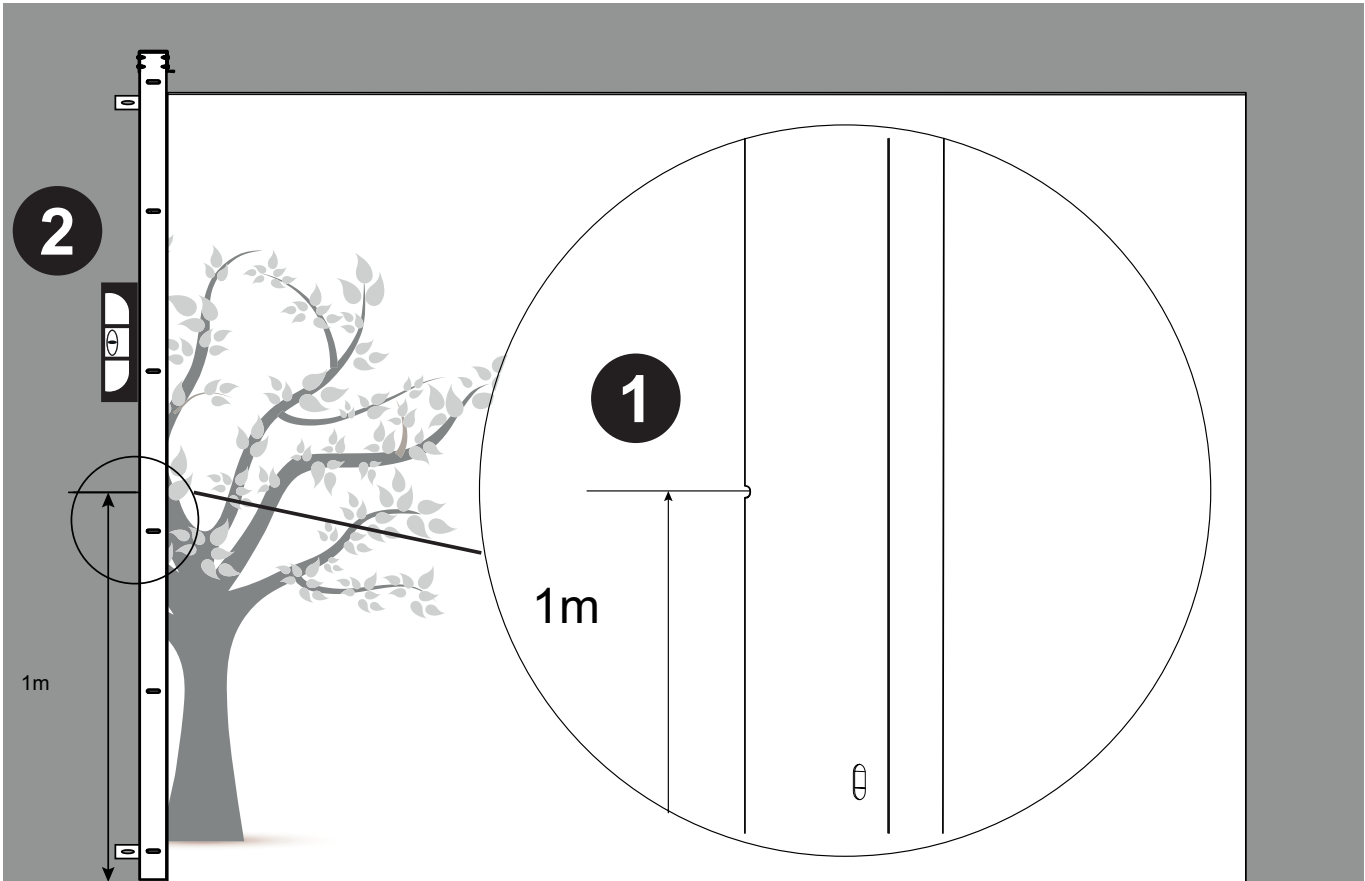


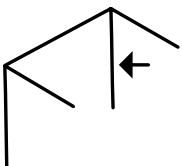
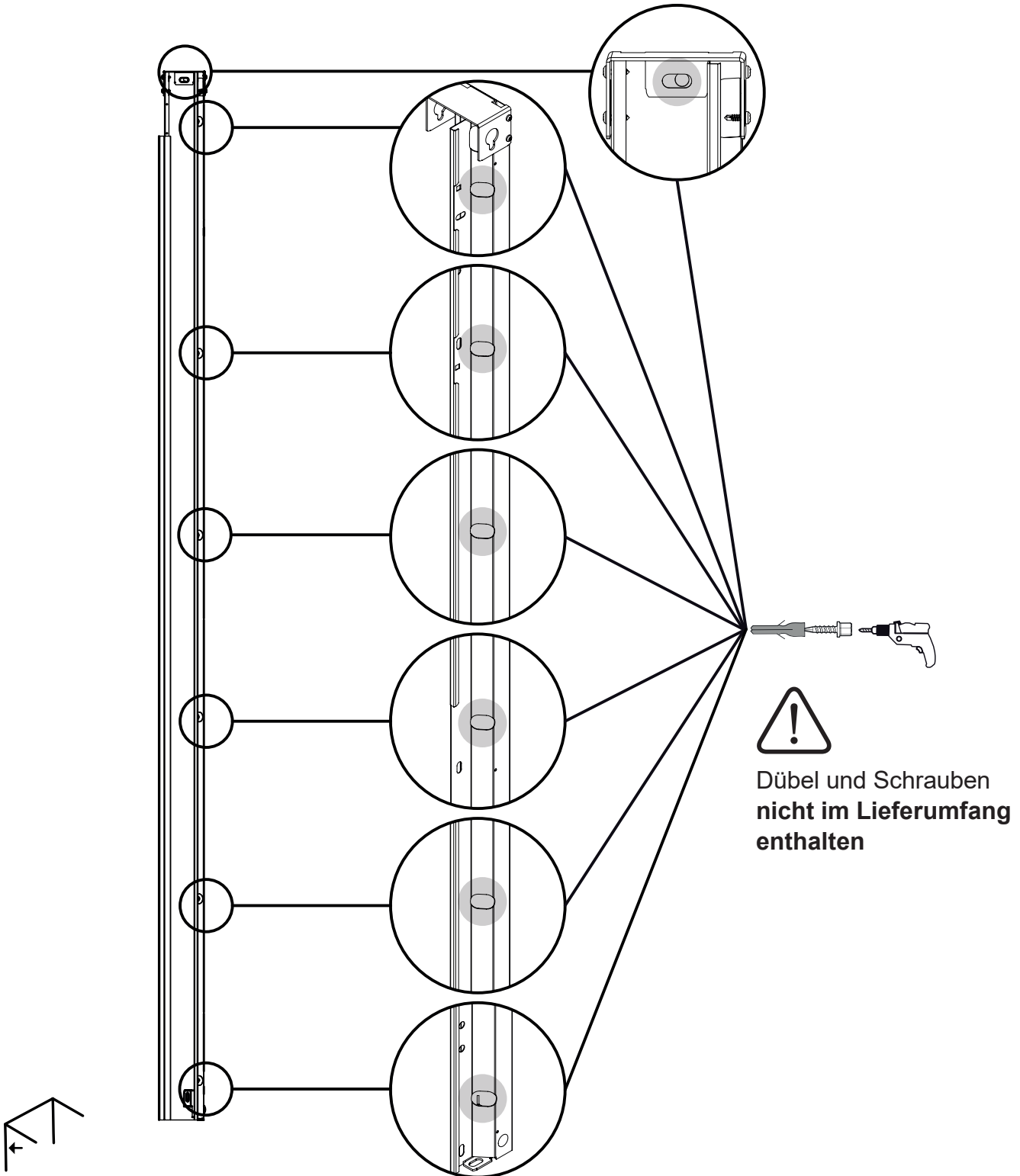
2.





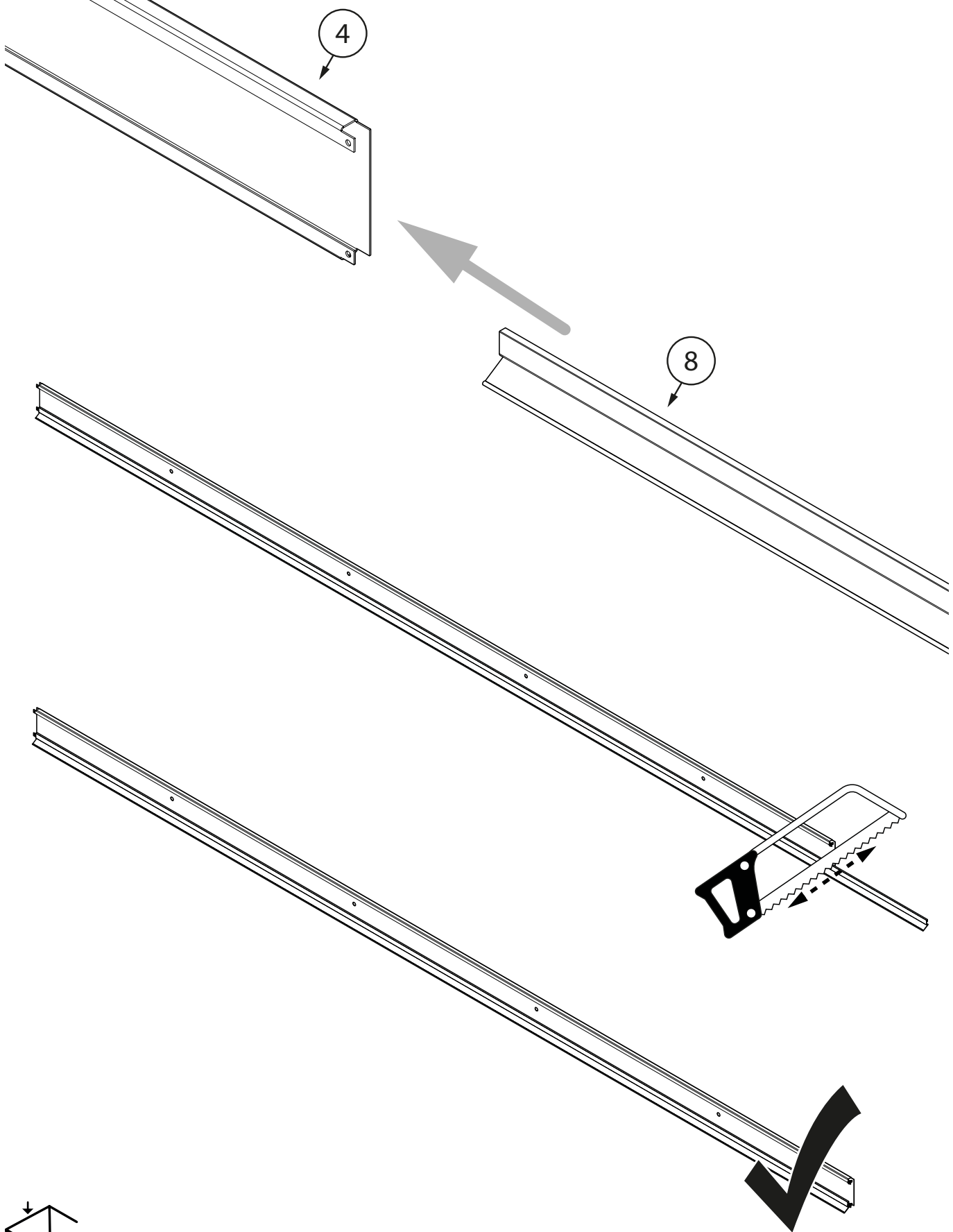
4.

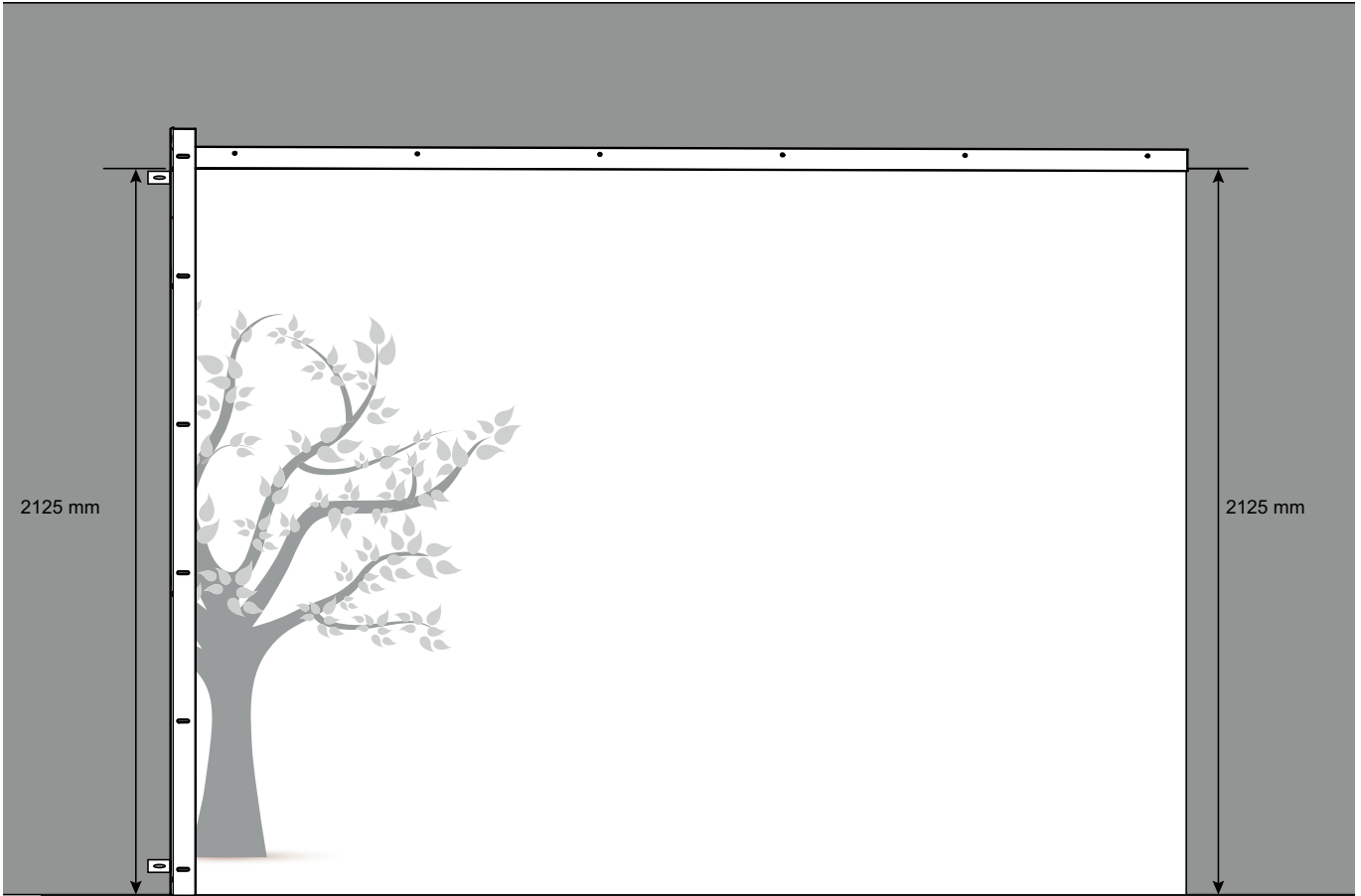




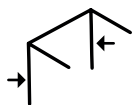
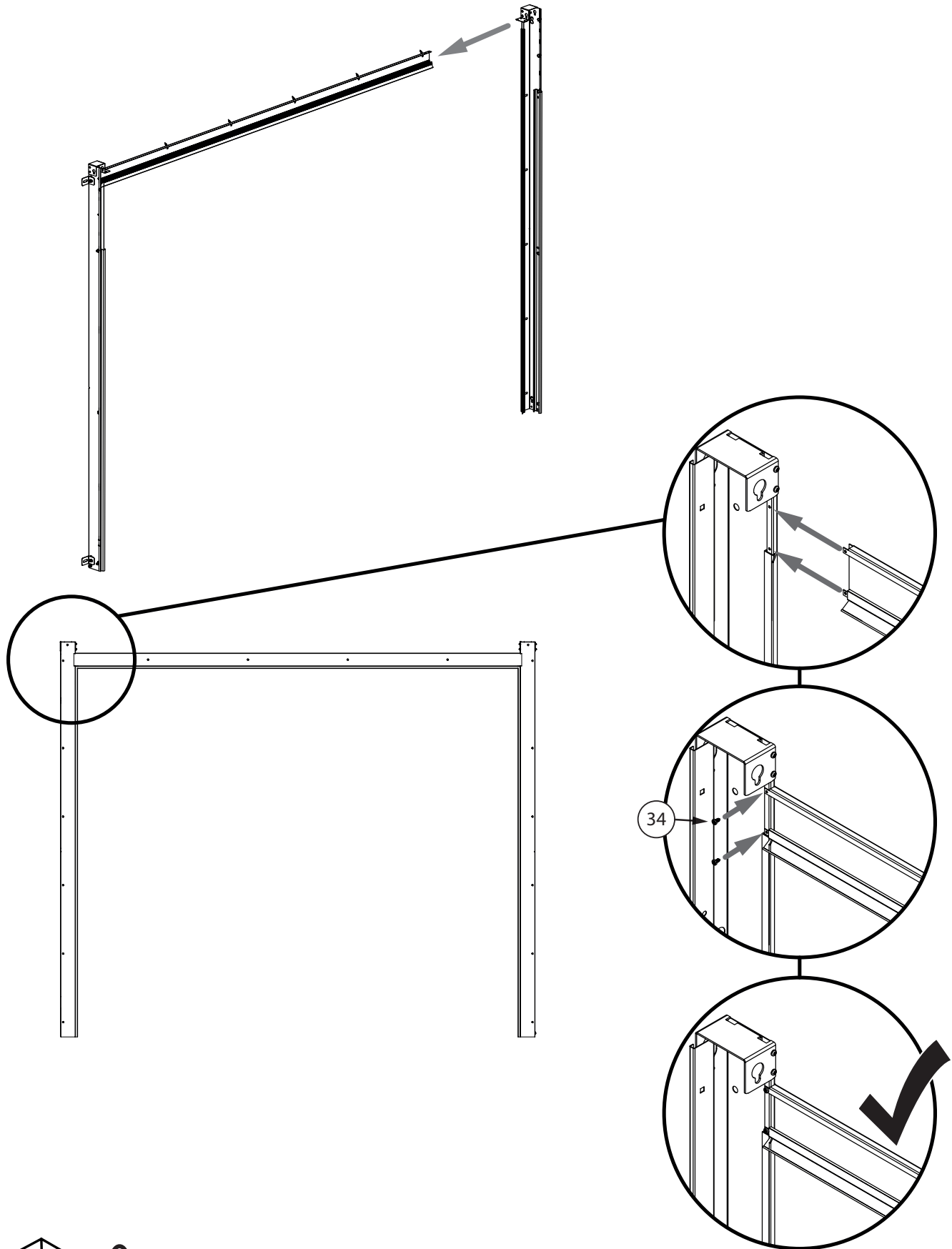
Bitte wiederholen Sie die Schritte 3 – 5 für die rechte Seite!

7.





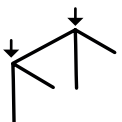
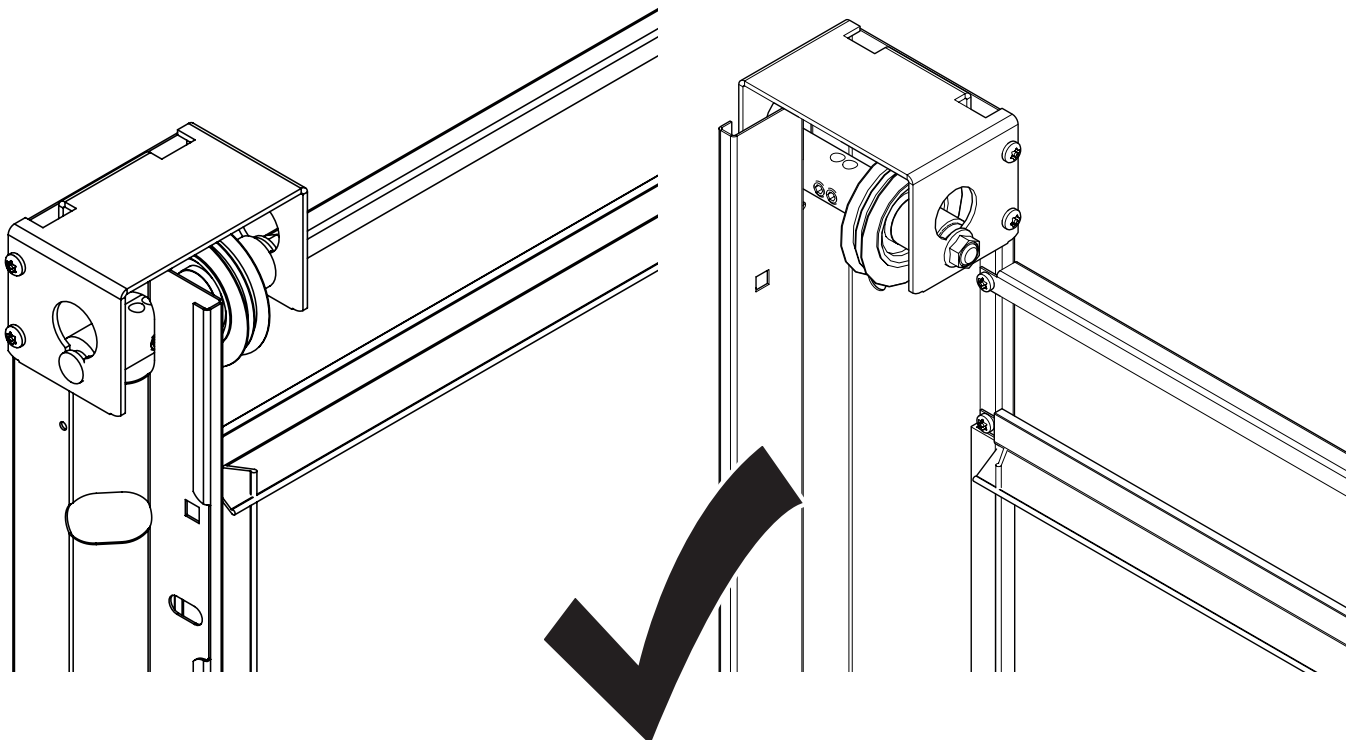
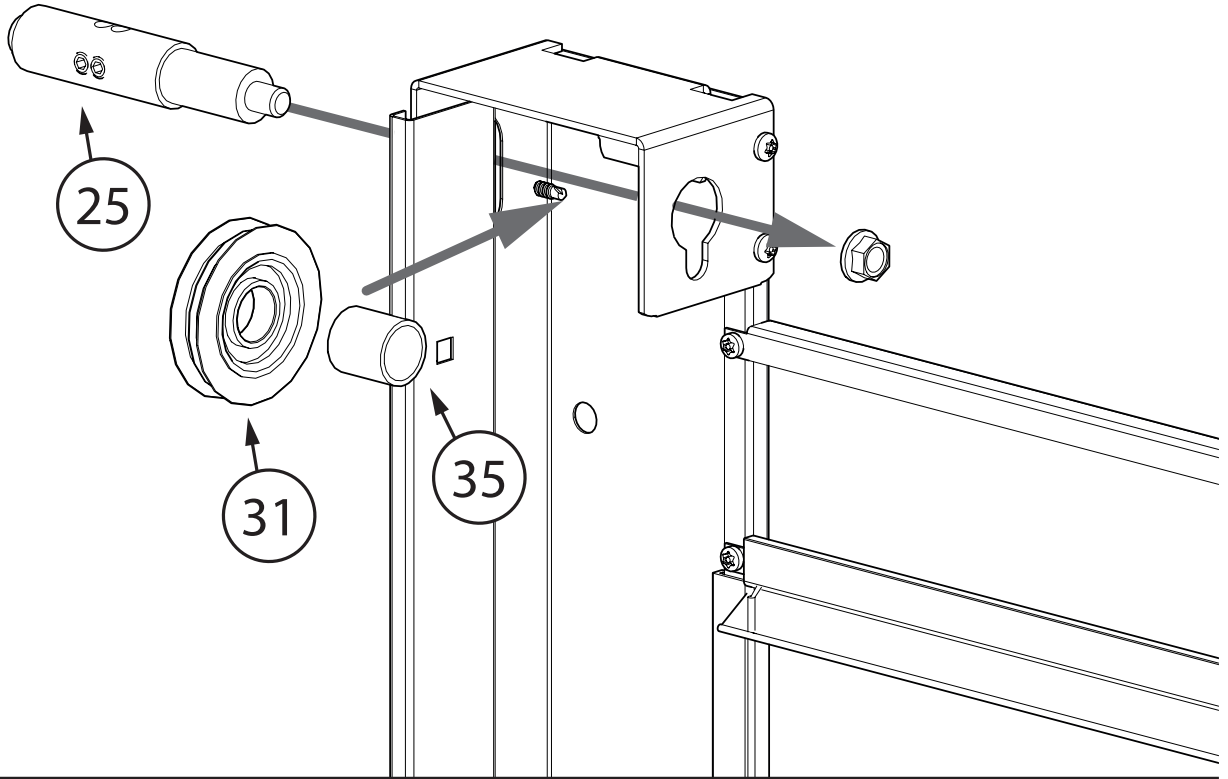
9.



Schritt 9 LINKS und RECHTS anwenden.

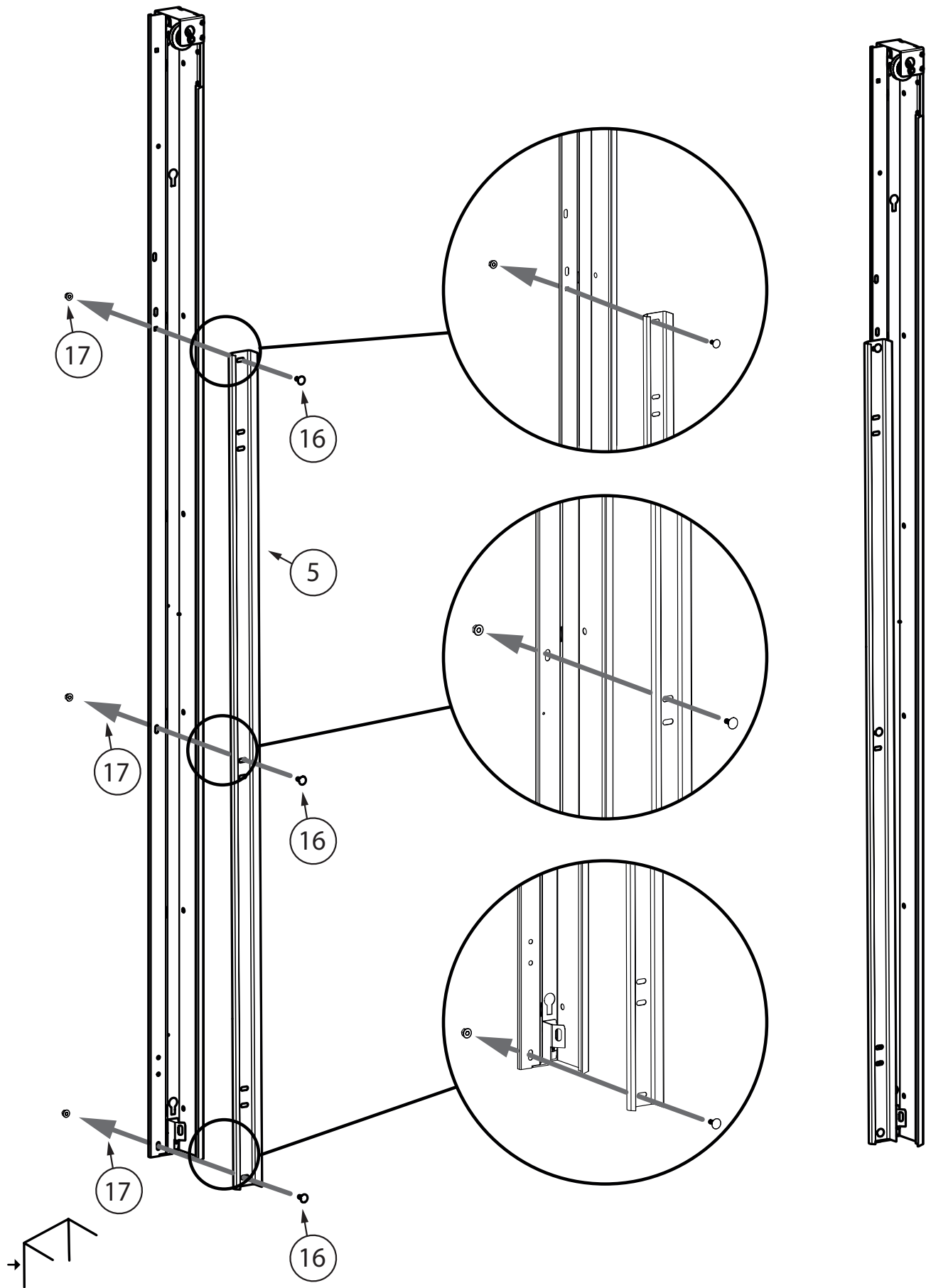


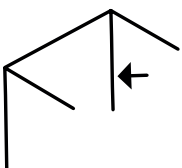
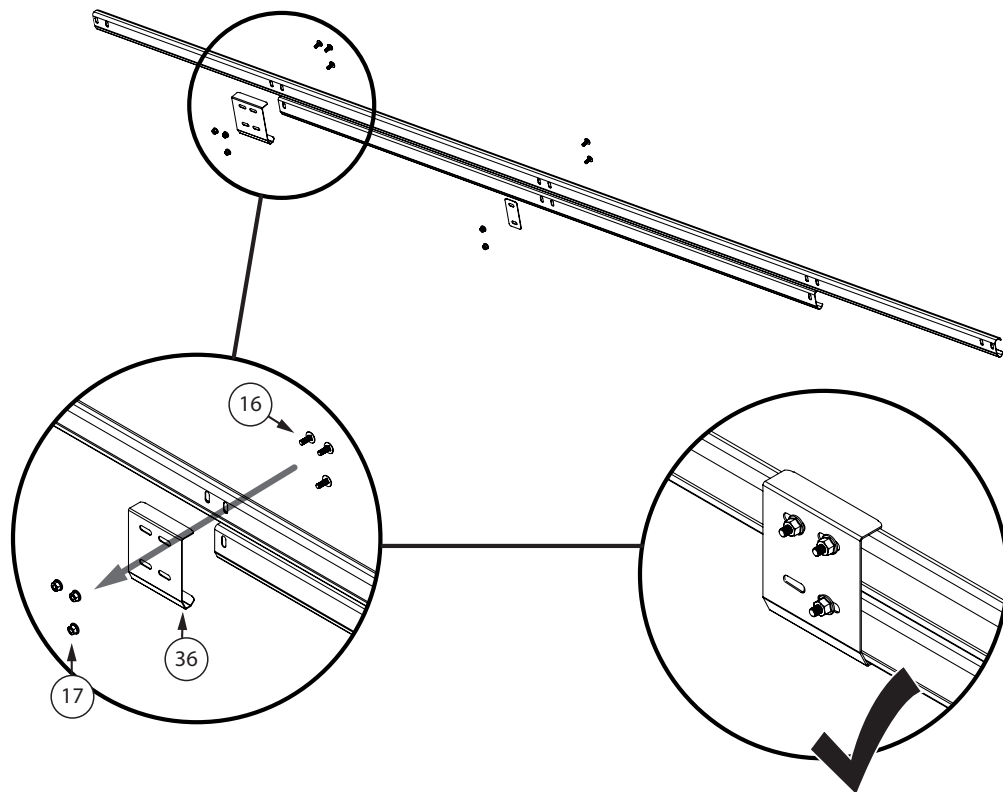
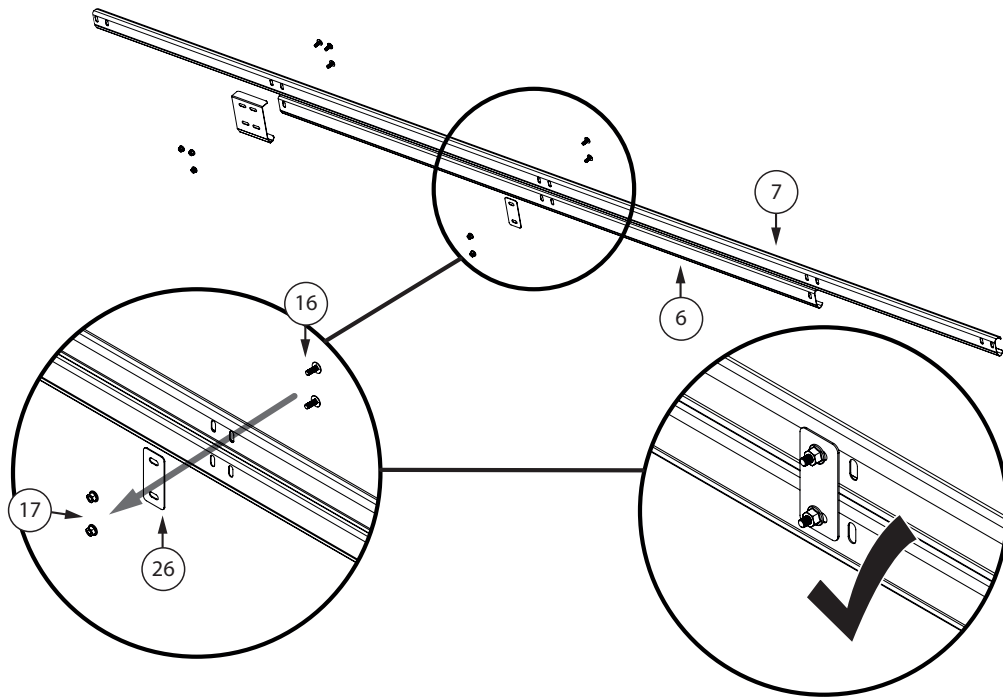
Achten Sie darauf, dass die Gewindestifte auf Bauteil 25 nach vorne zeigen!



Schritt 10 LINKS und RECHTS anwenden.

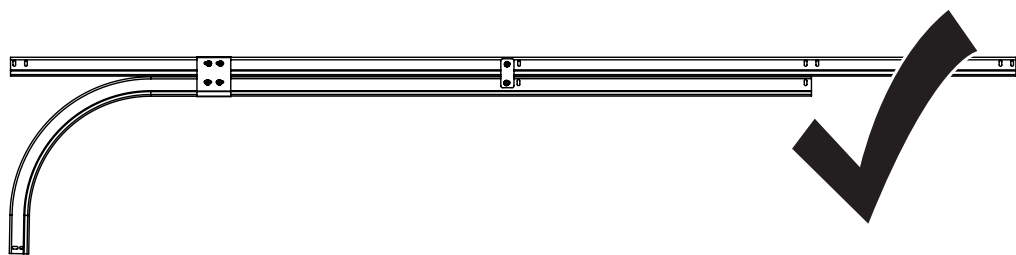
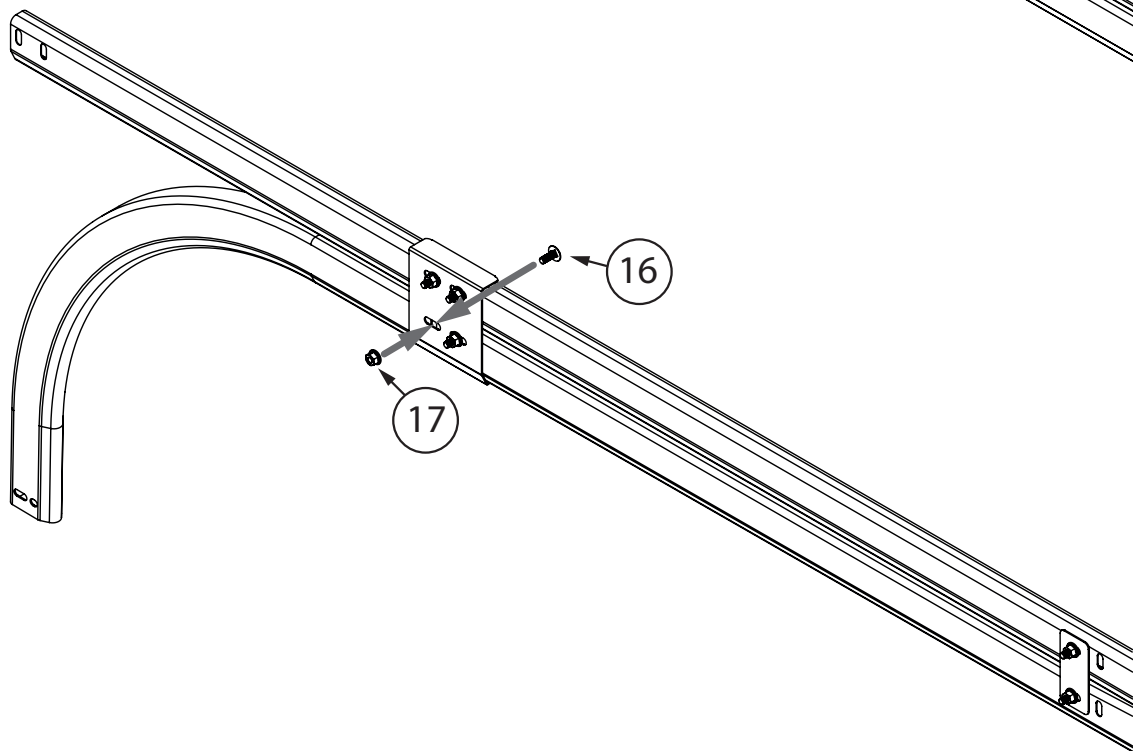
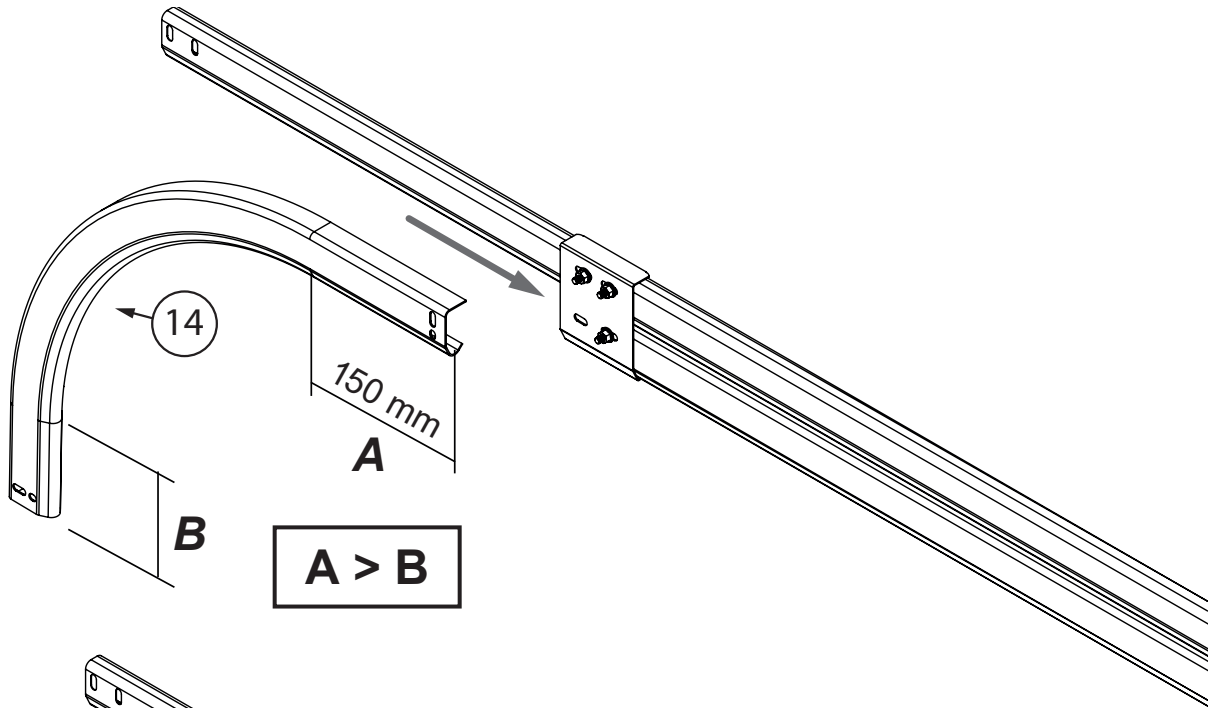
11.

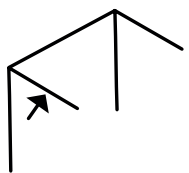
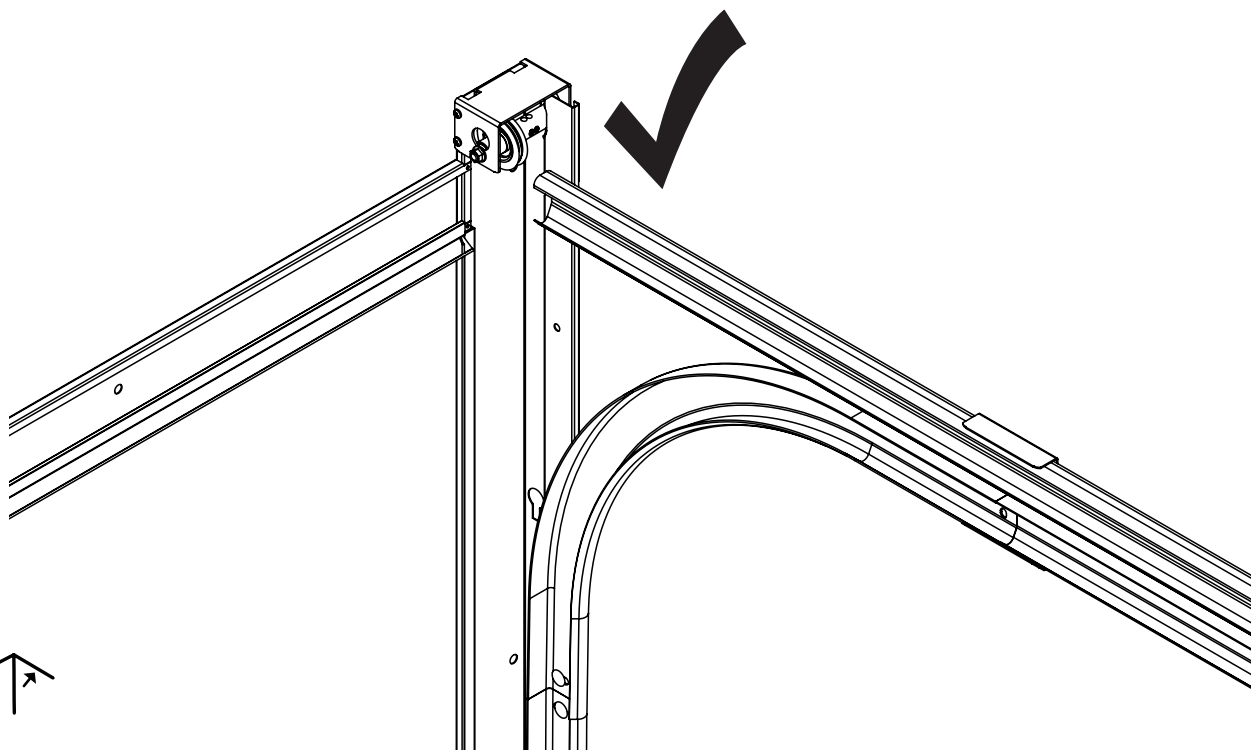
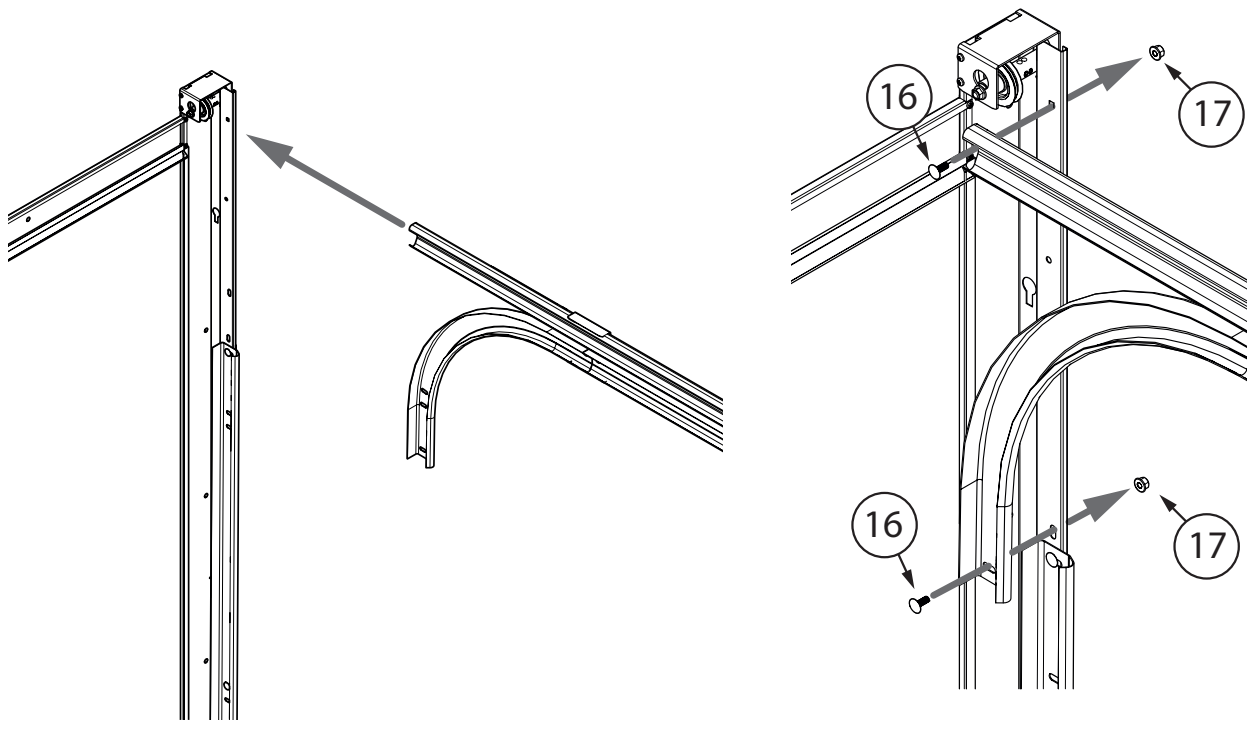




Bitte wiederholen Sie die Schritte 11 – 12 für die rechte Seite!

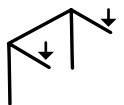
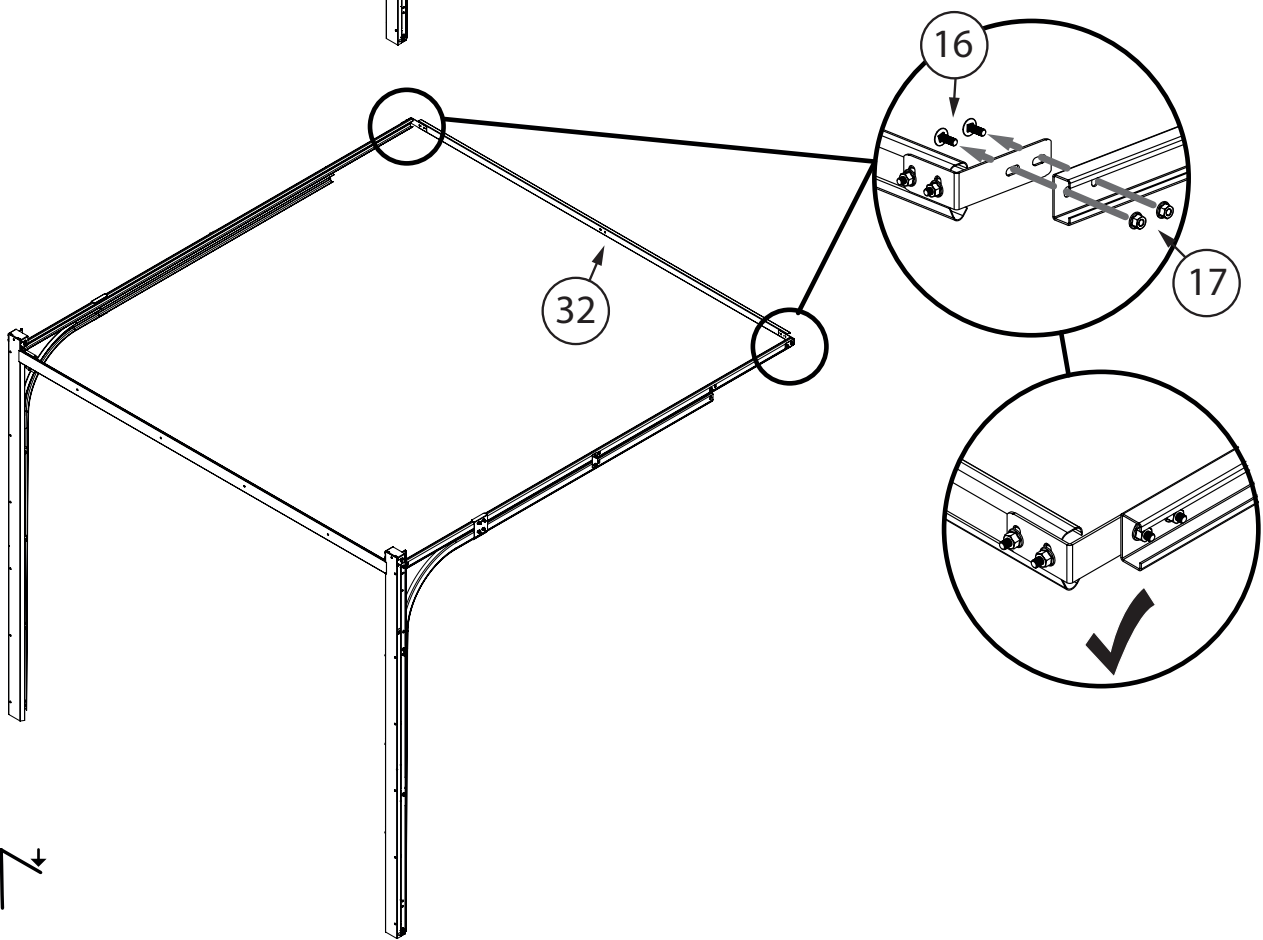
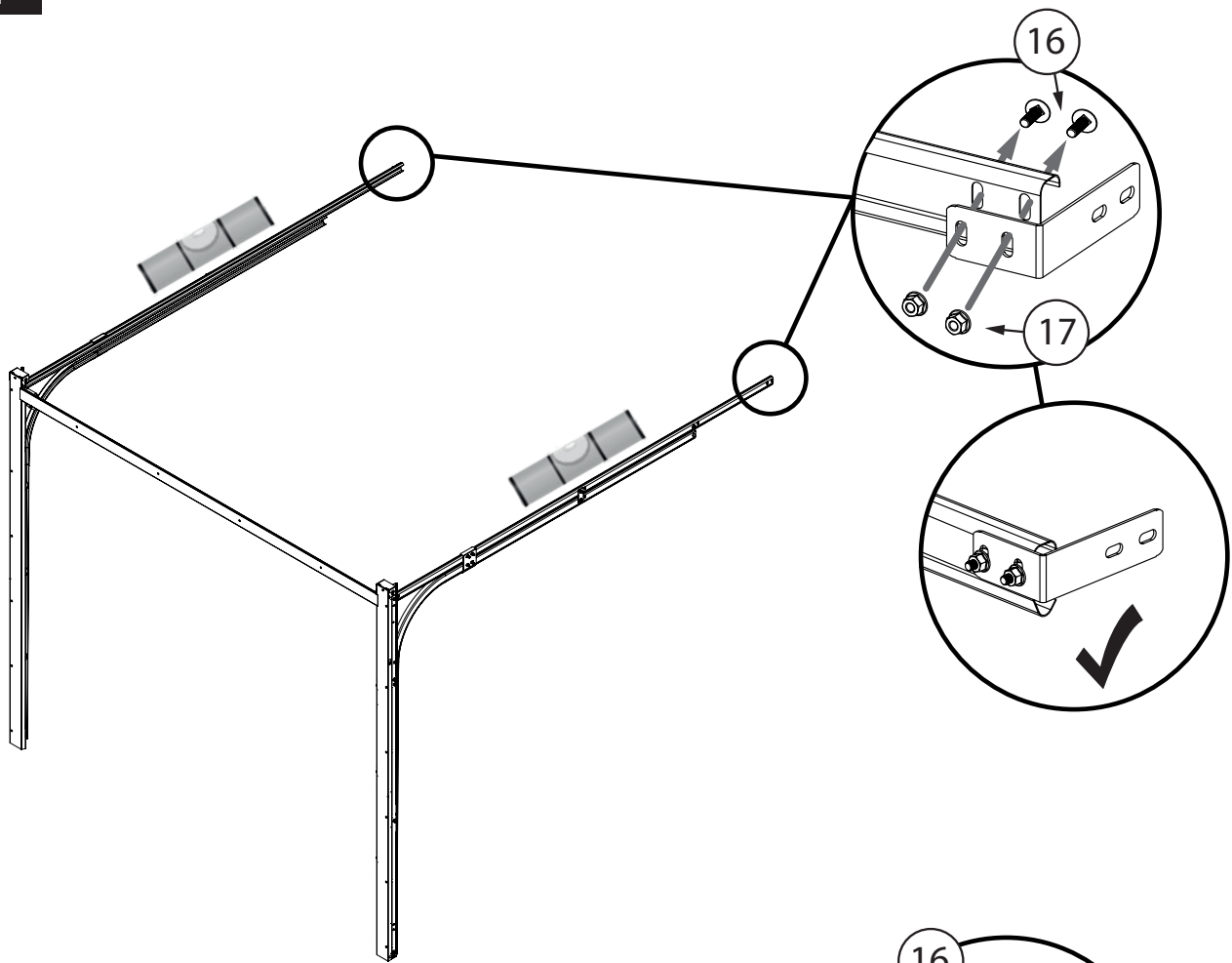
14.

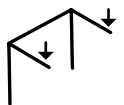
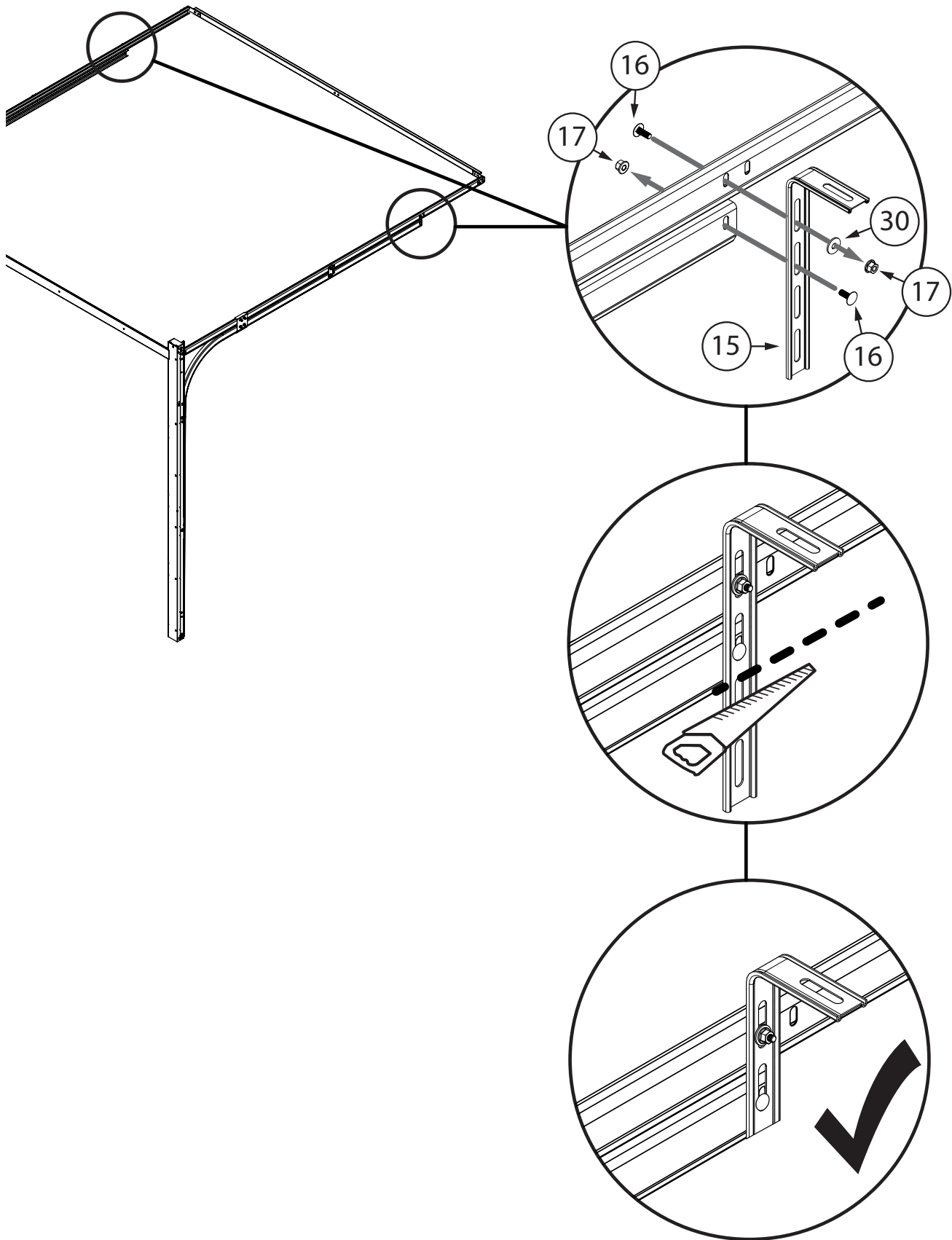




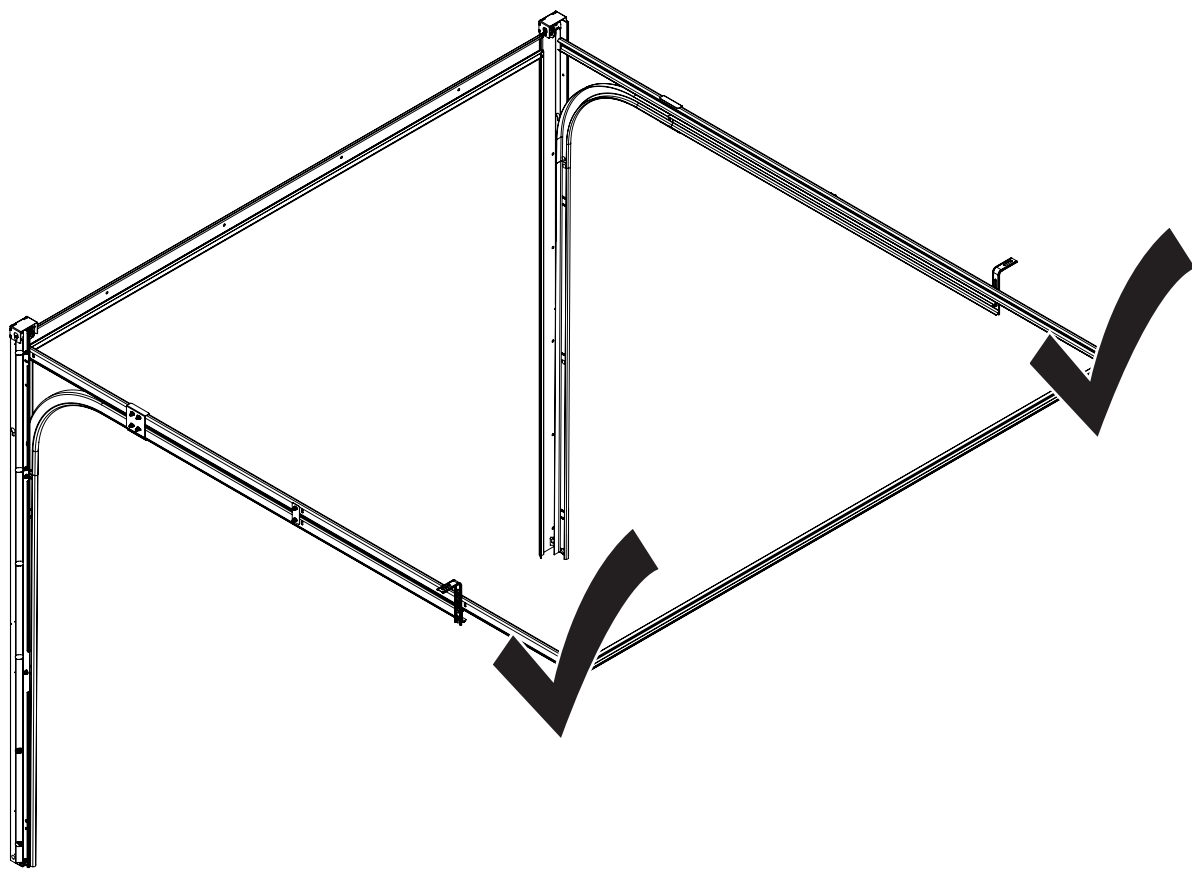
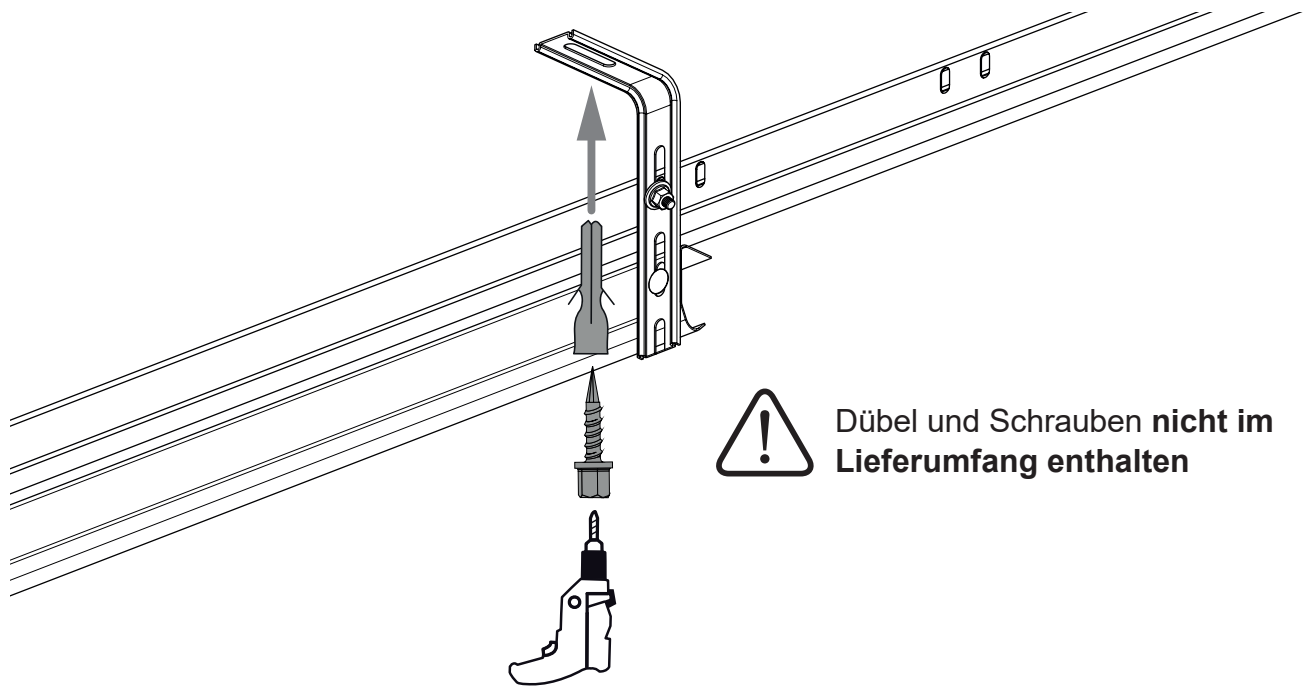
Bitte wiederholen Sie die Schritte 14 – 15 für die linke Seite!

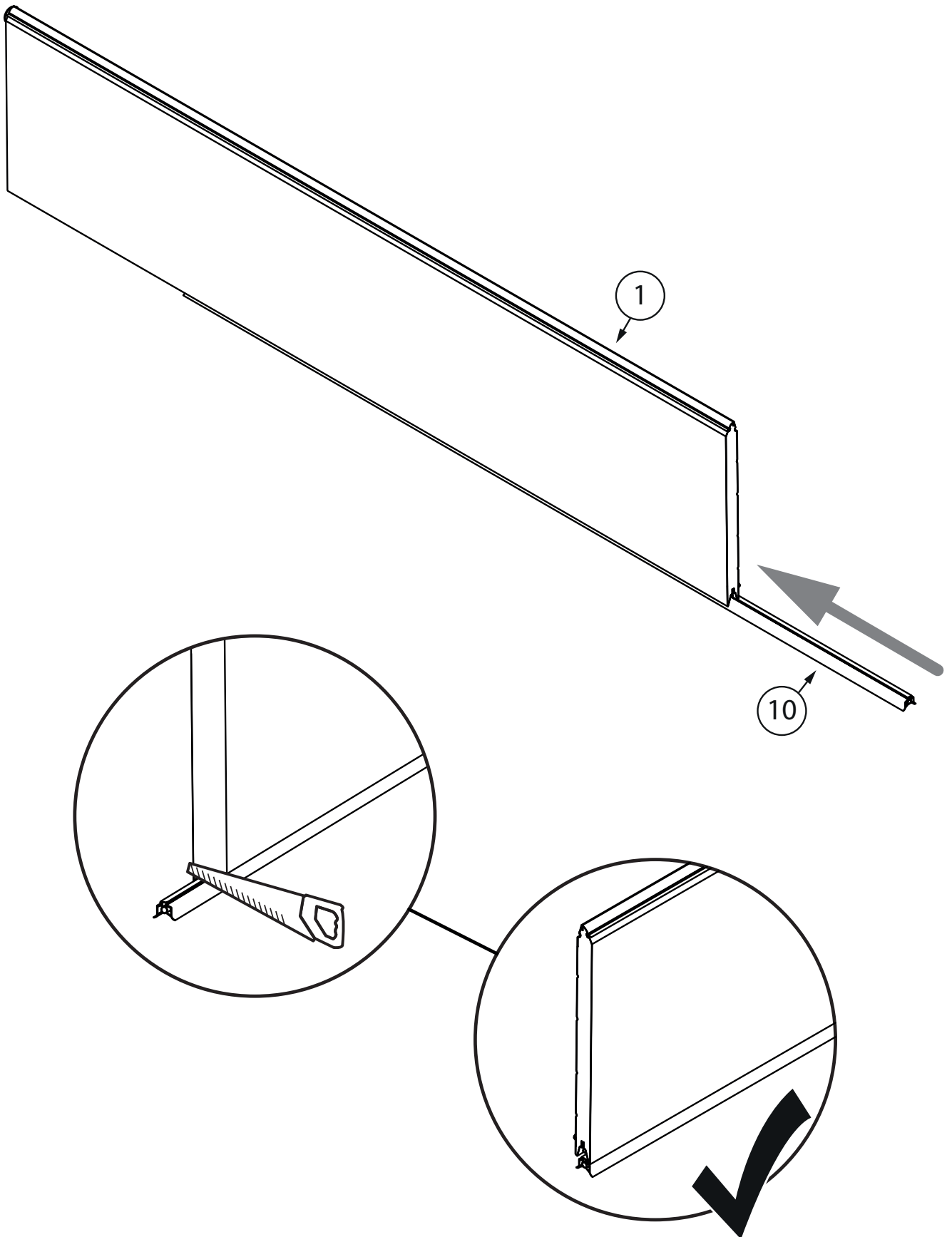
16.



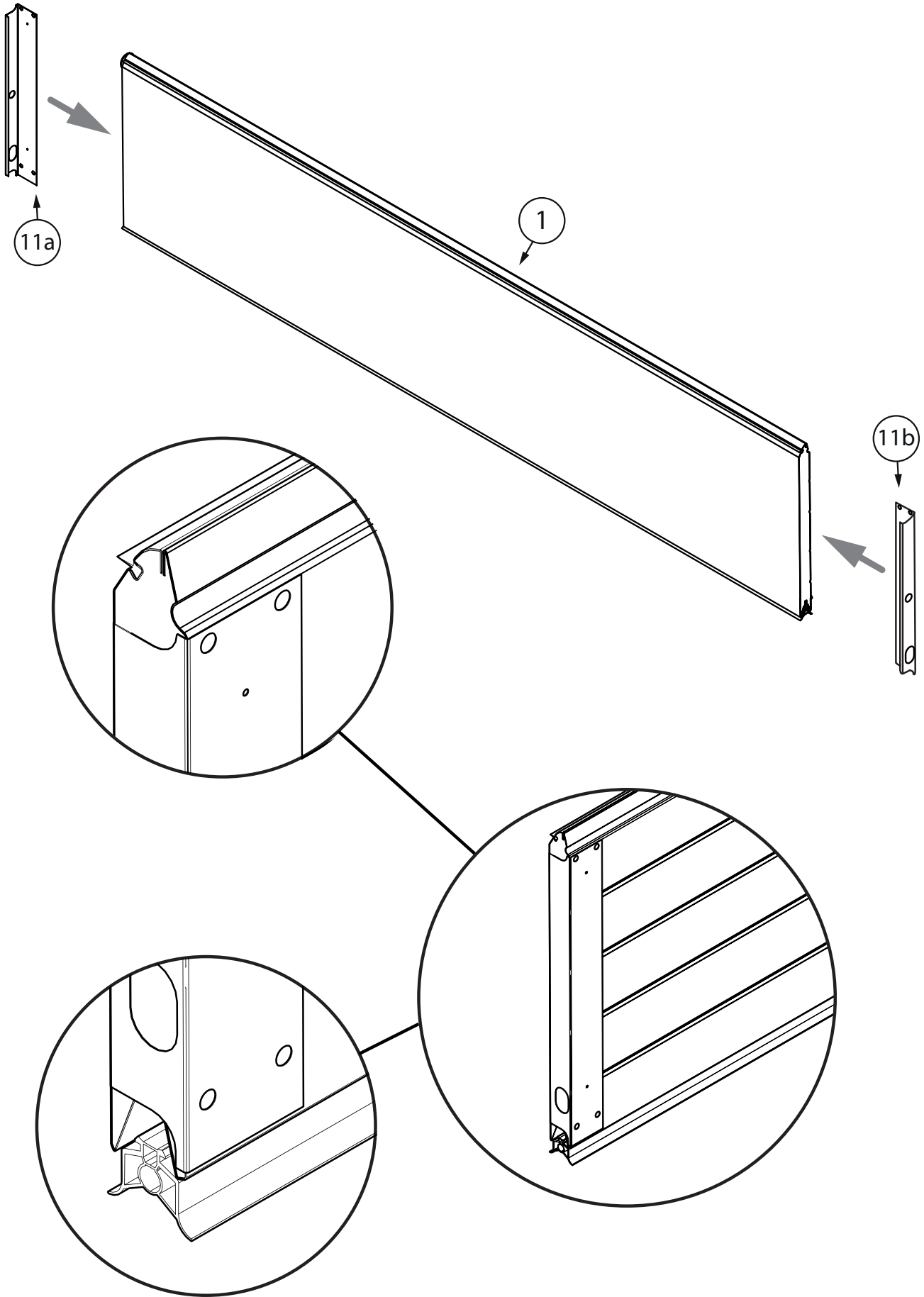


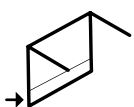
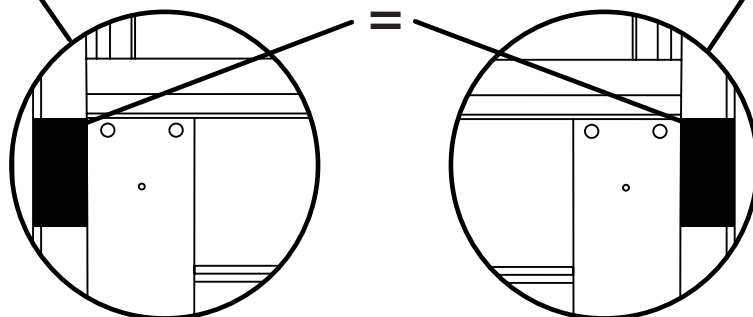
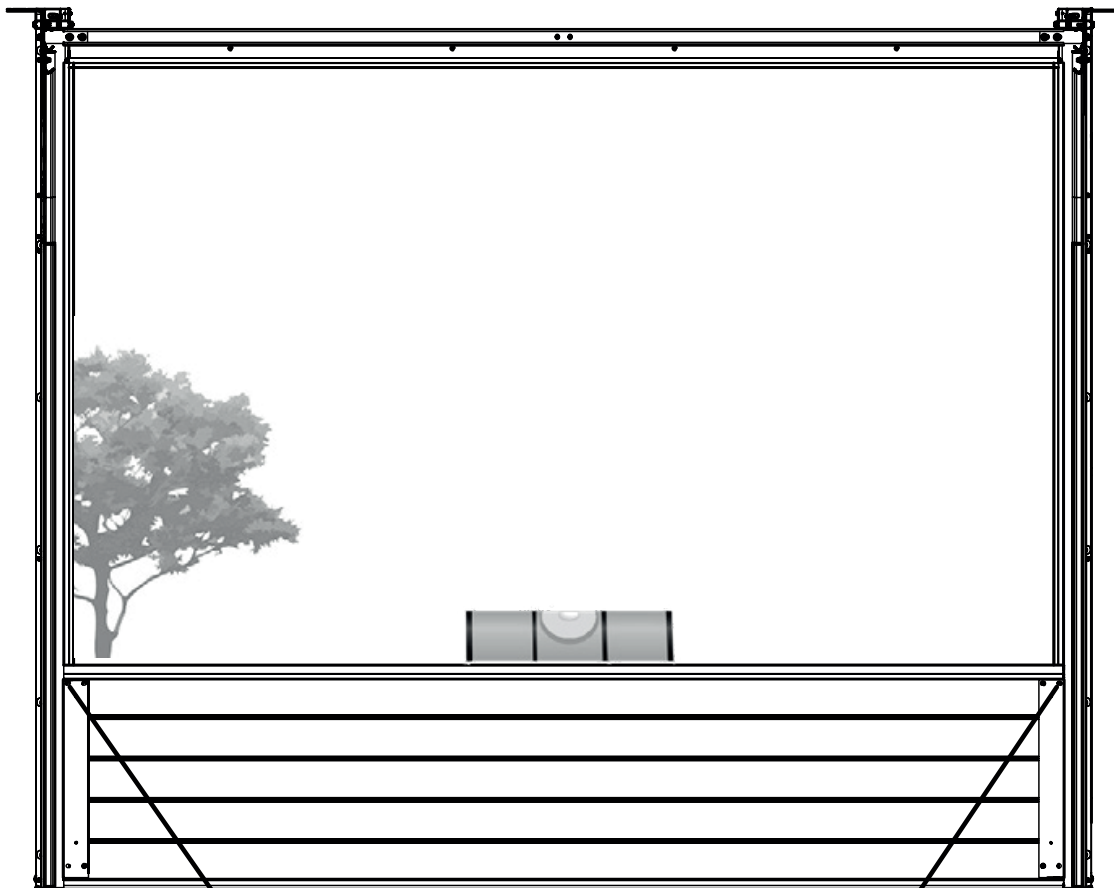
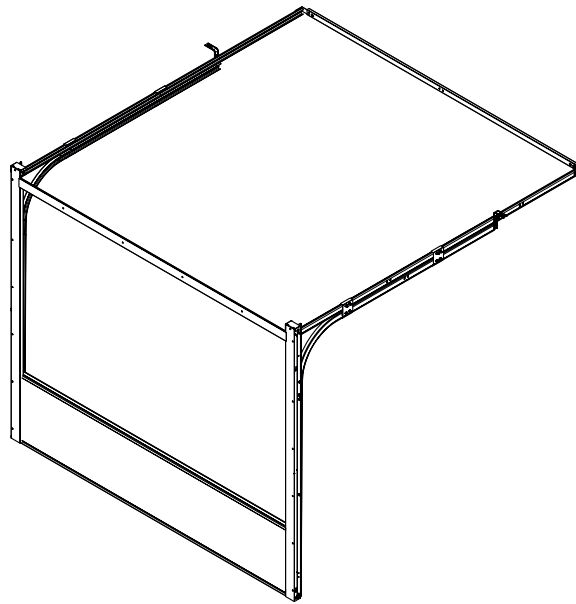
18.



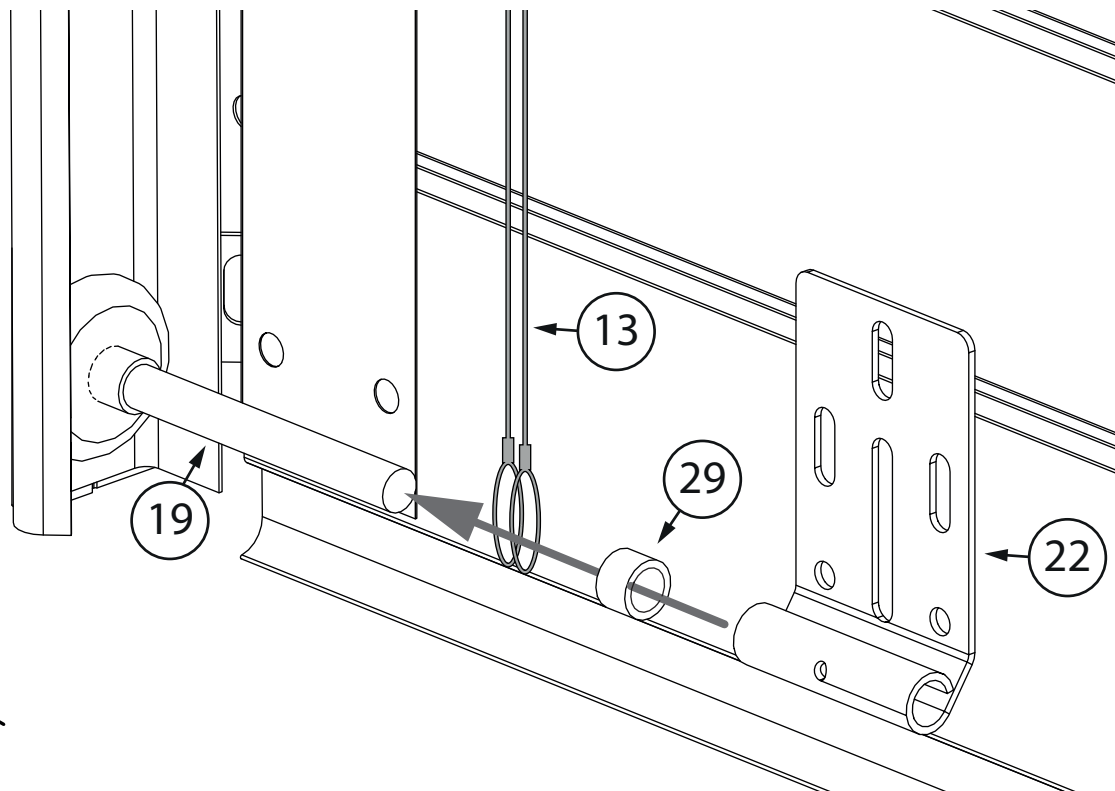
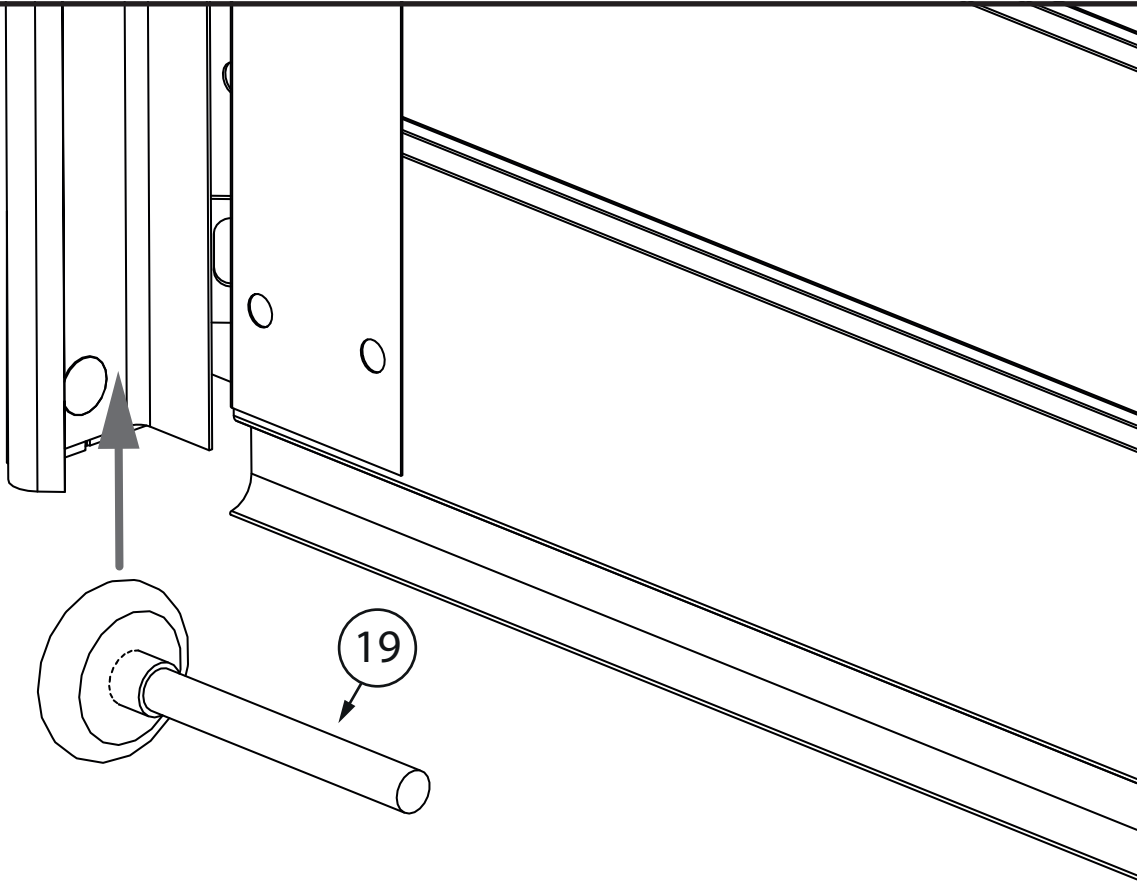


20.





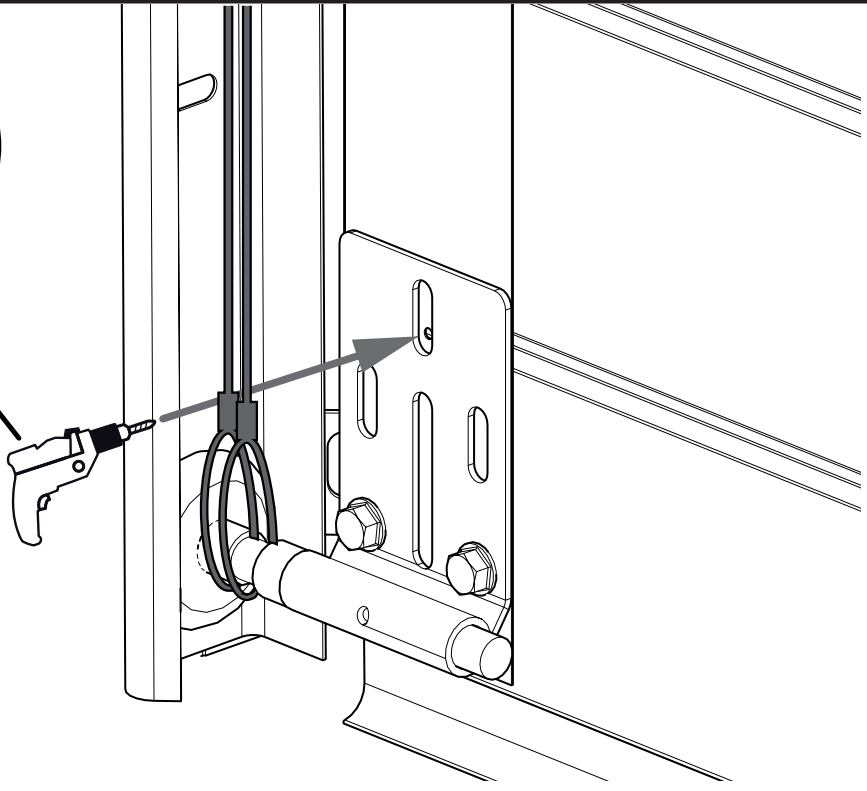
22.



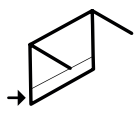
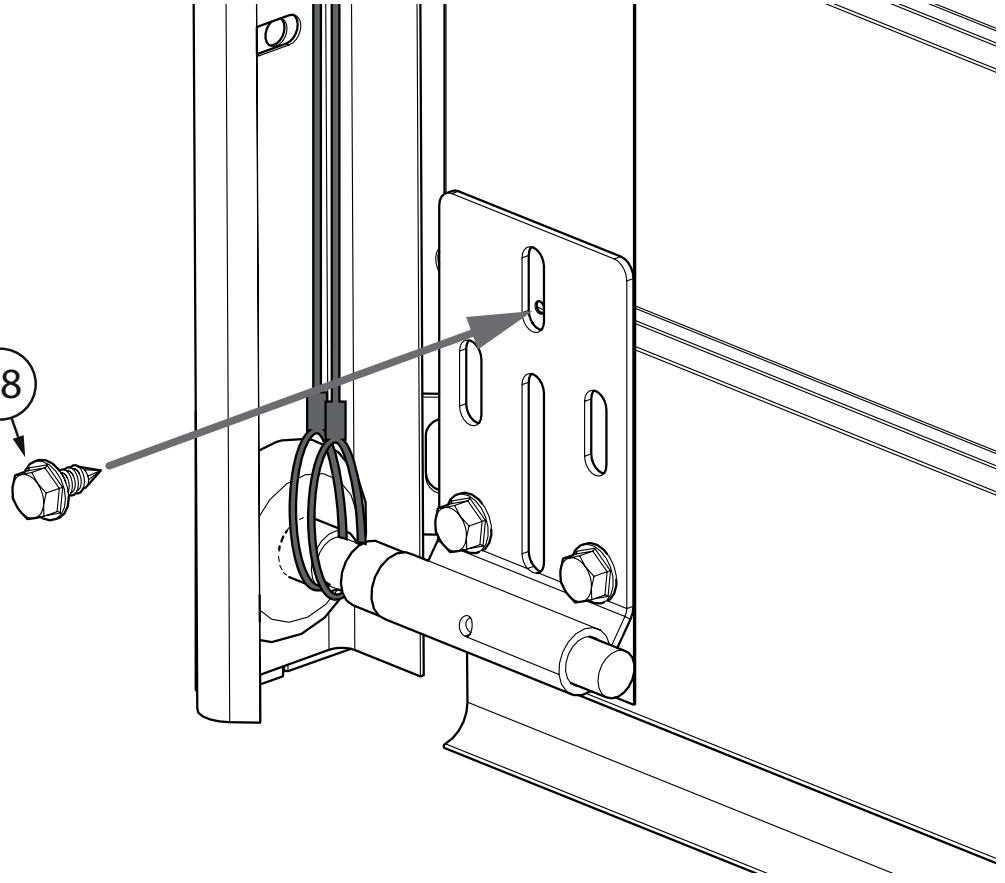
23.

DE

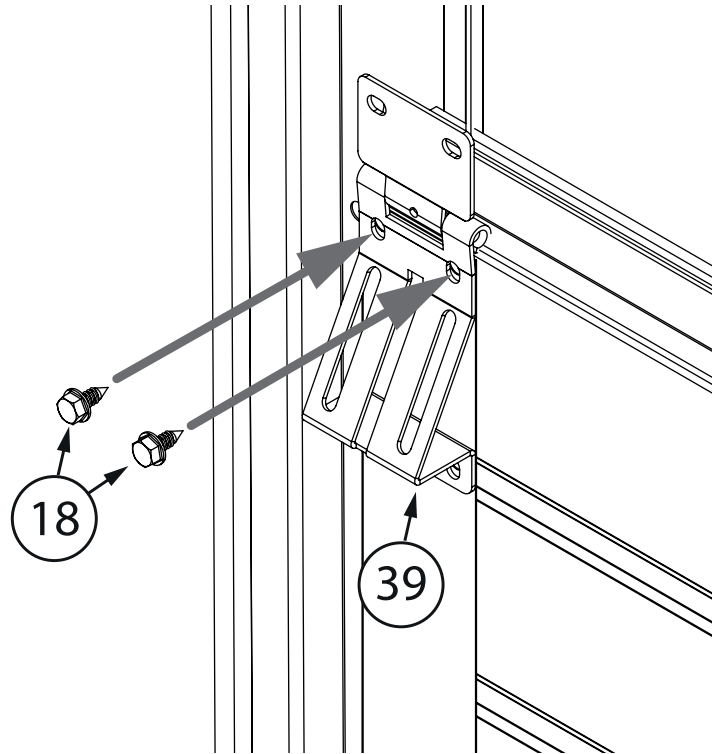
Ø 3 mm
max. 20 mm



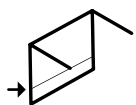
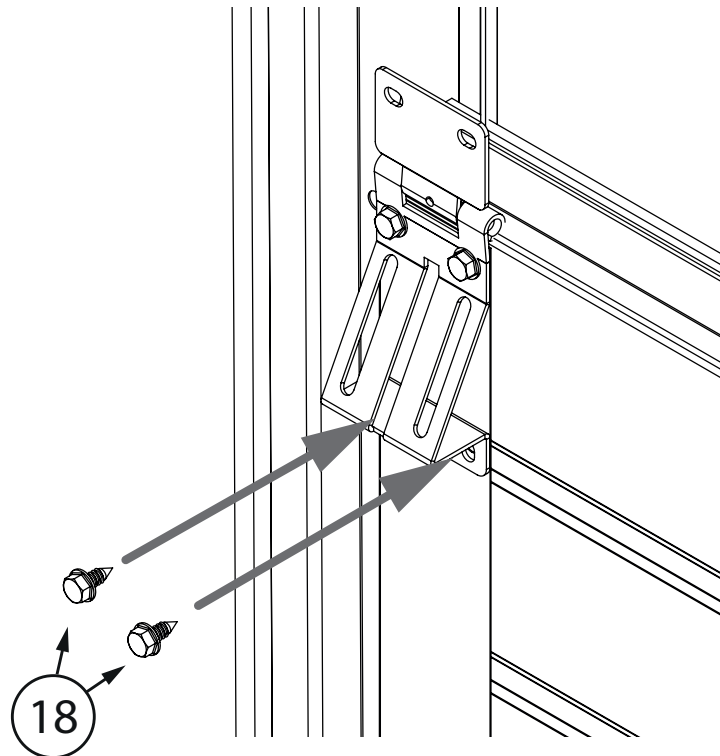
18

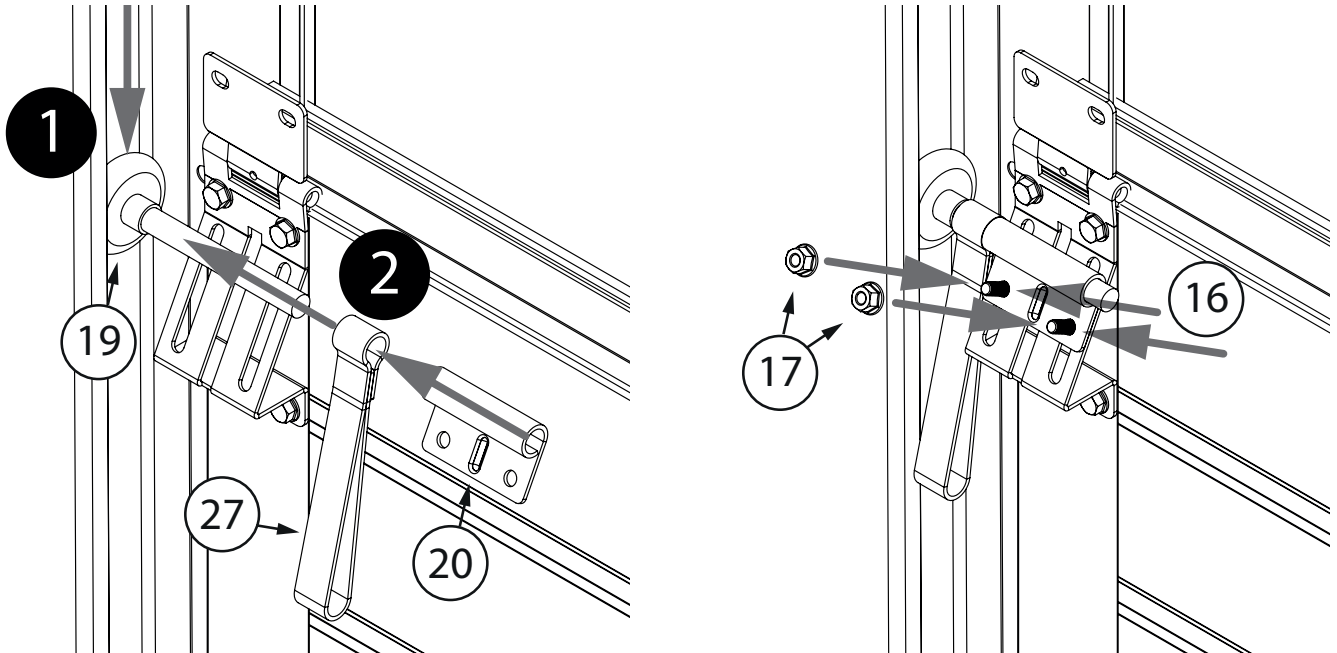


24.

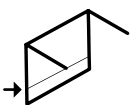
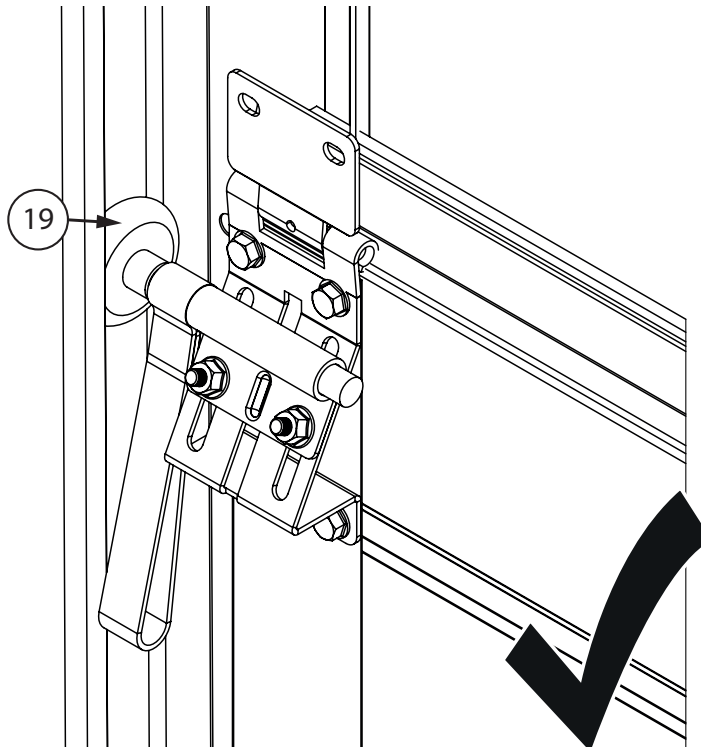


25.

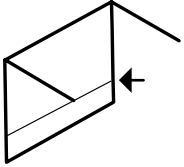




Die Rolle (Bauteil 19) muss von Hand drehbar sein!

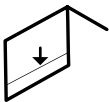
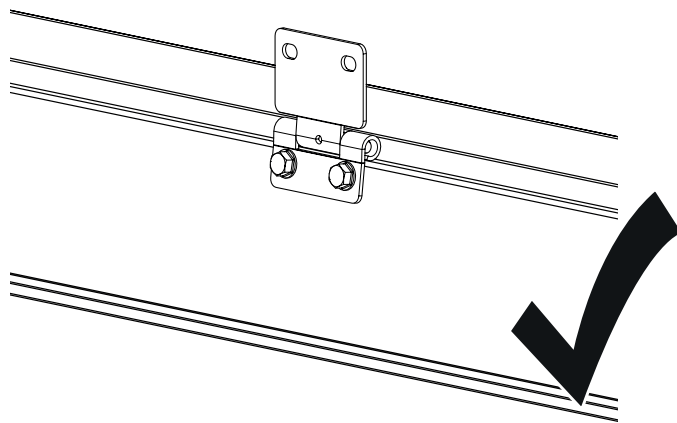
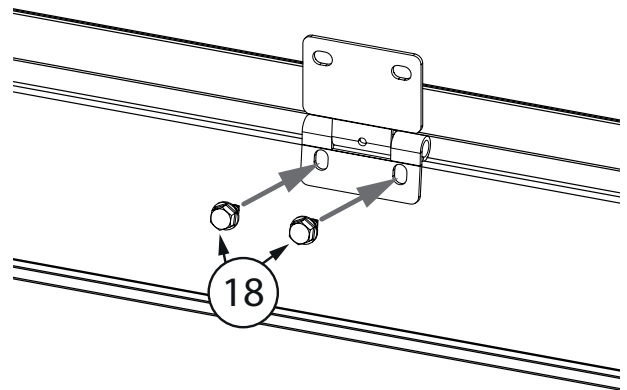
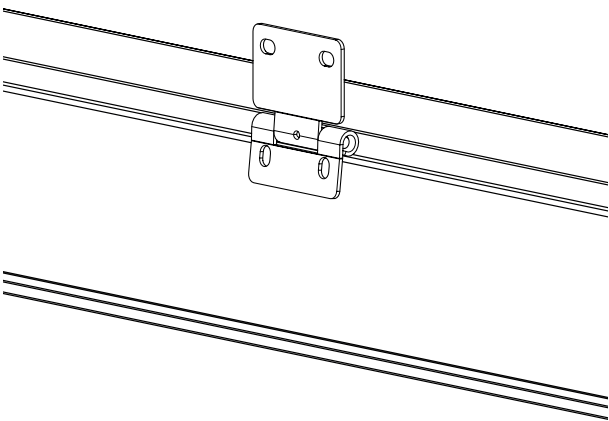


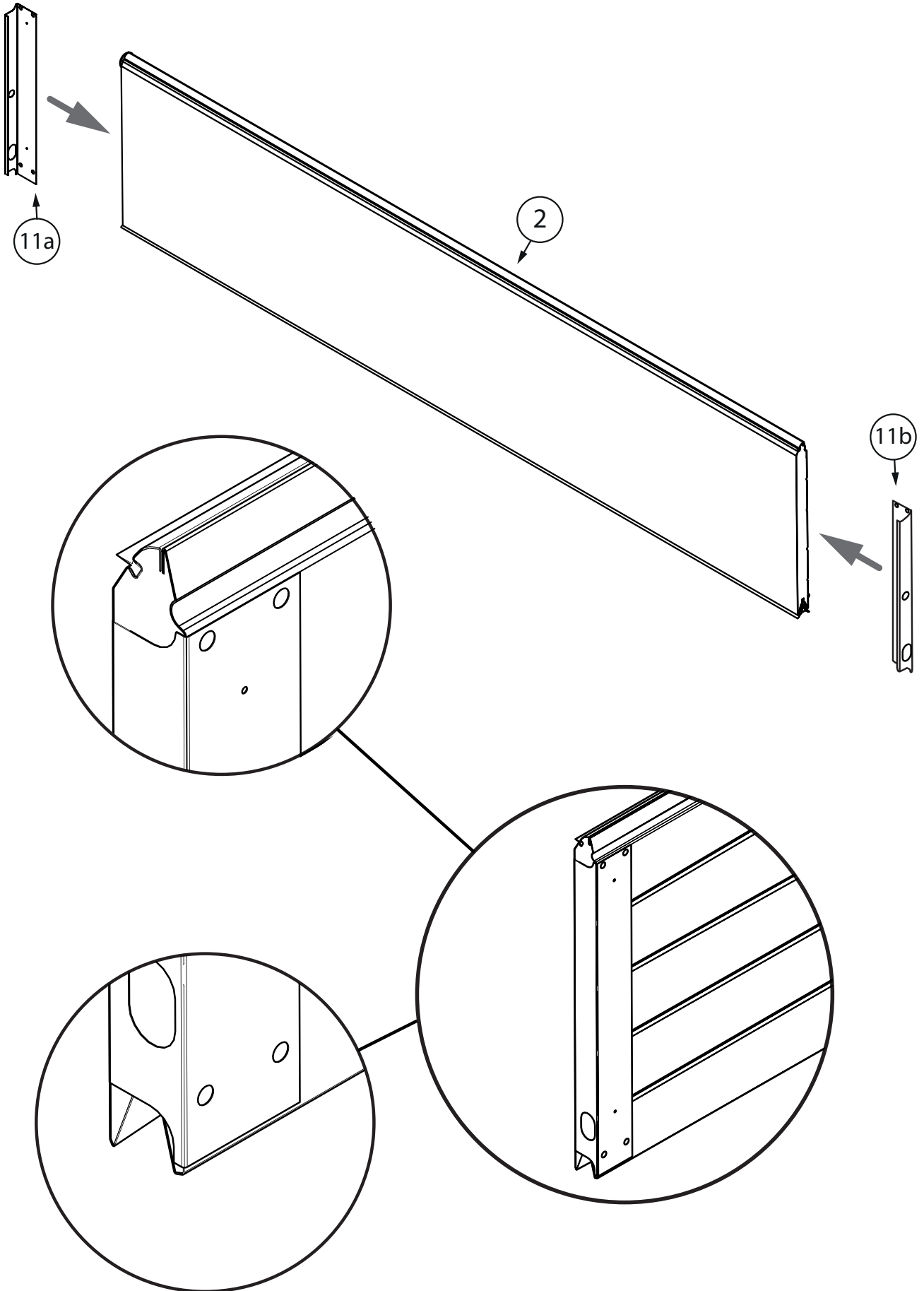
28.



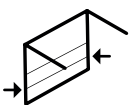
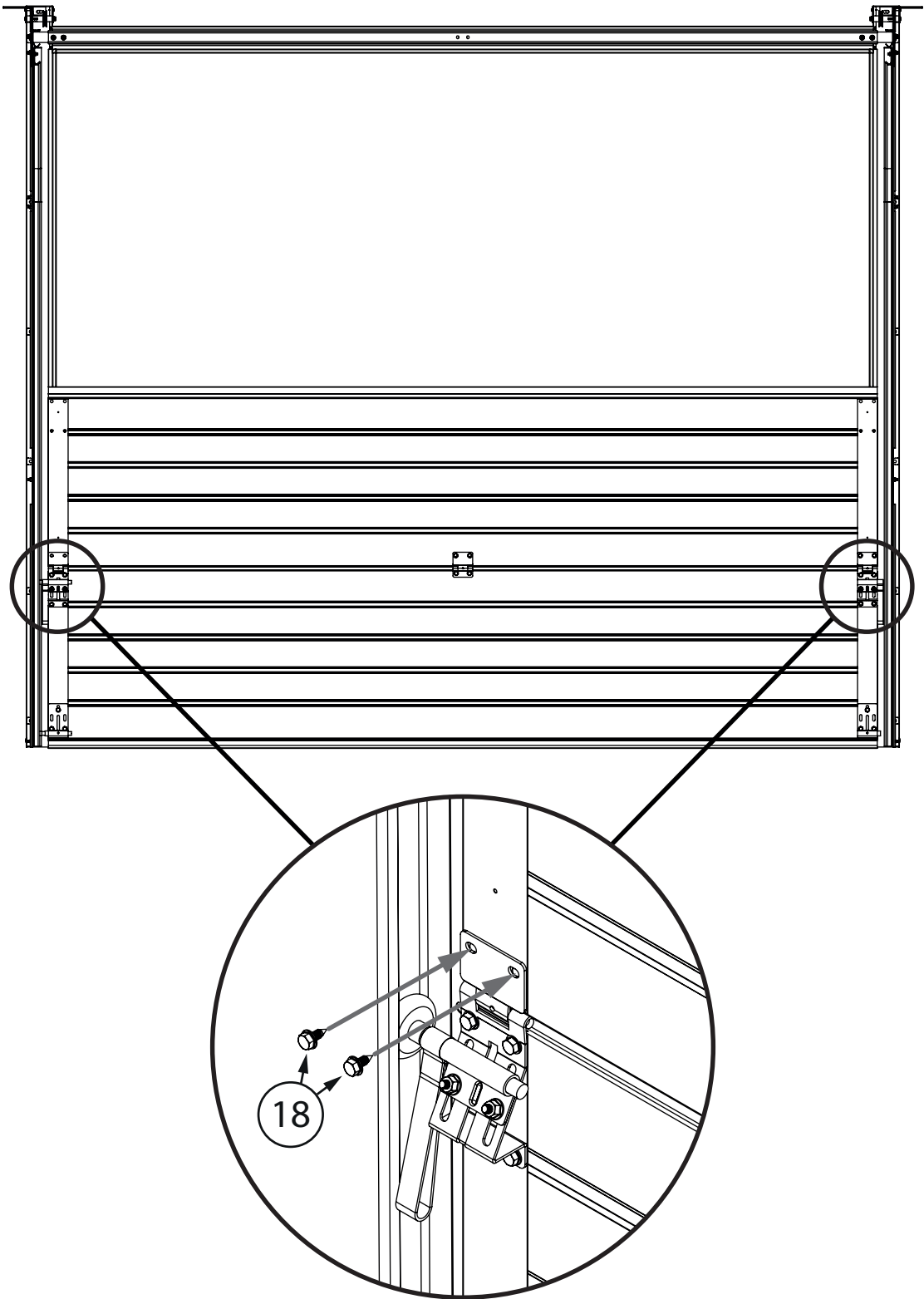
Bitte wiederholen Sie die Schritte 22 – 27 für die rechte Seite!

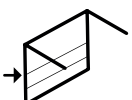
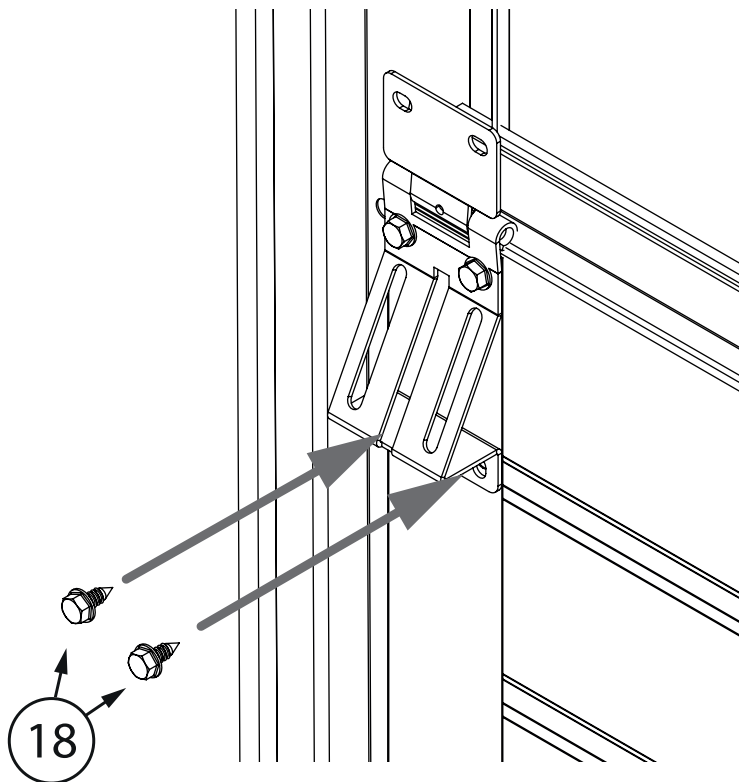
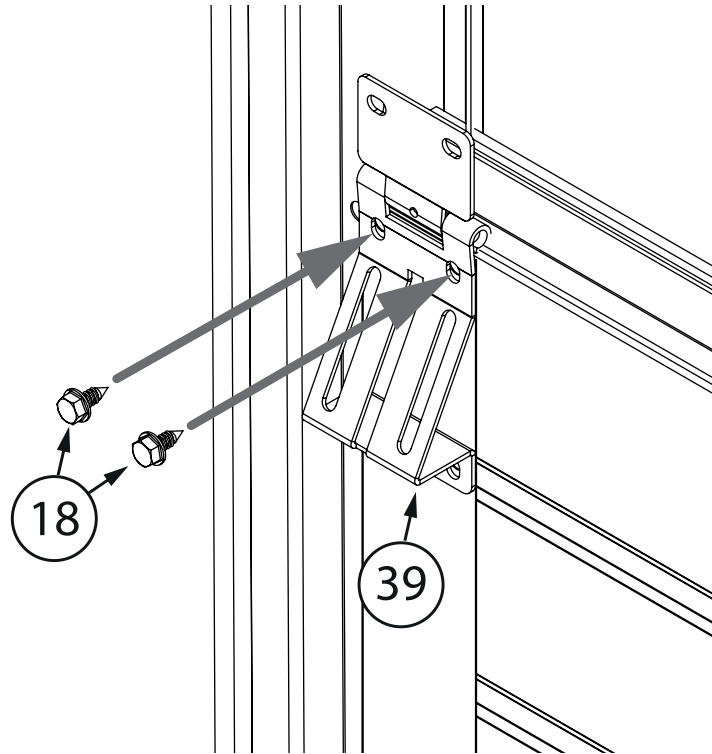
29.



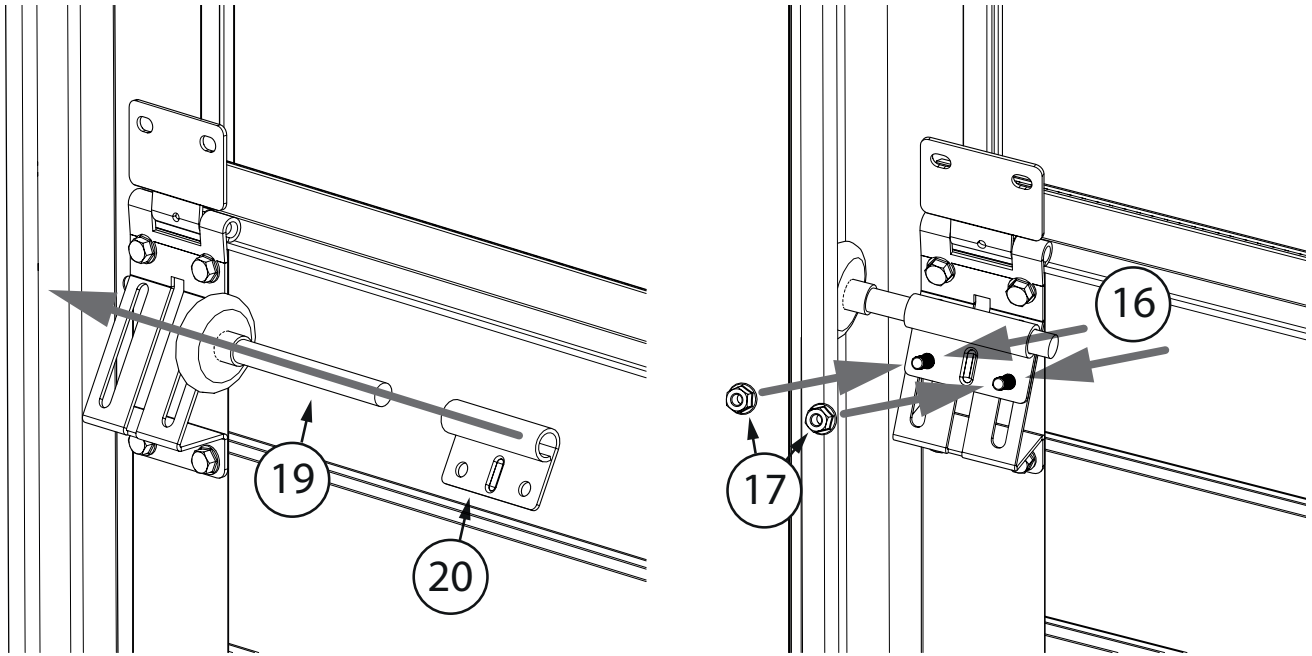


31.

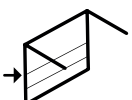
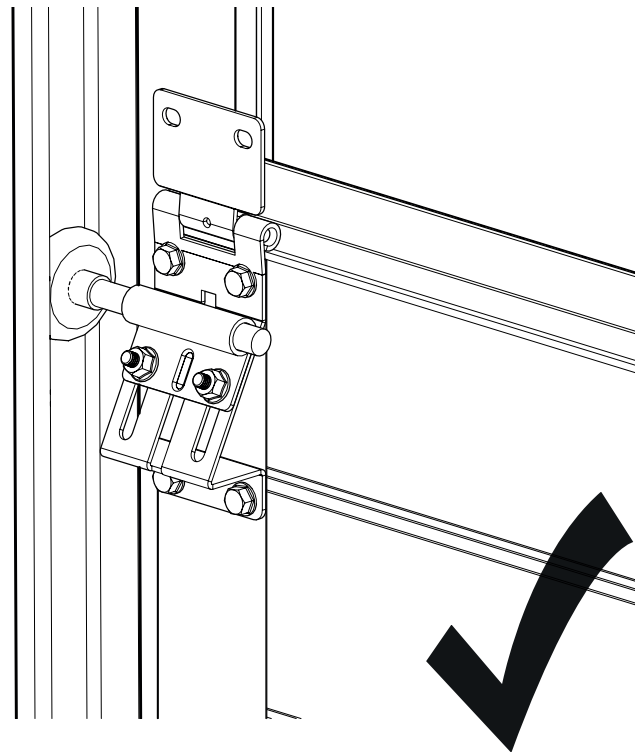


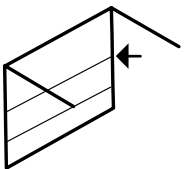
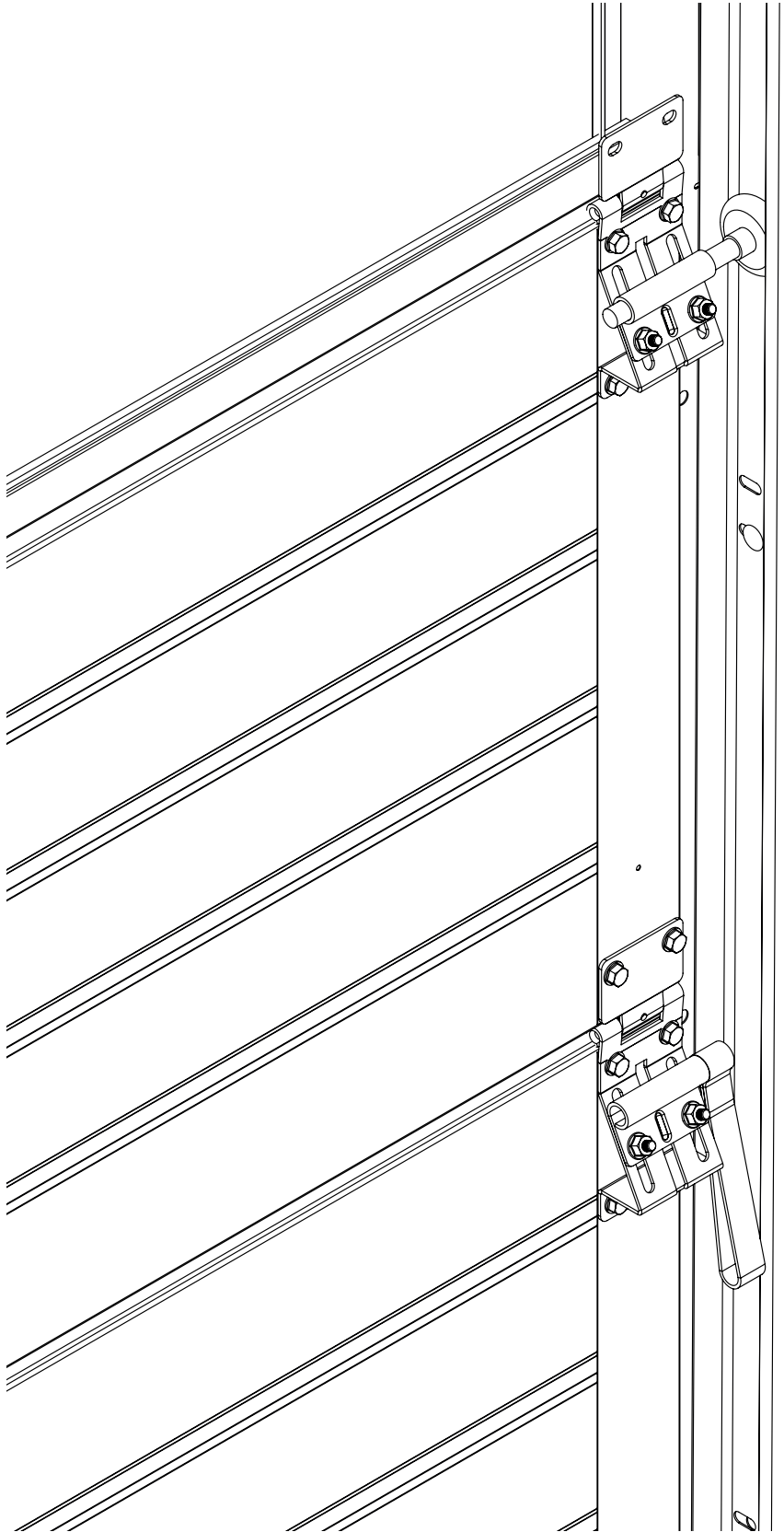


34.



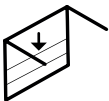
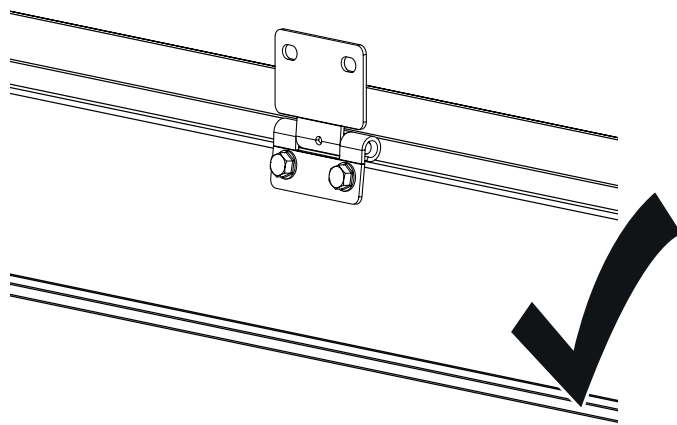
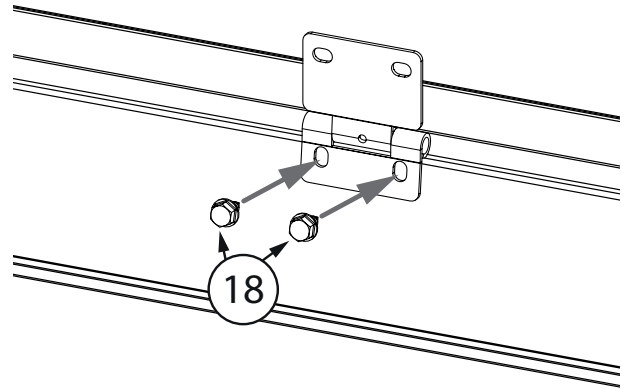
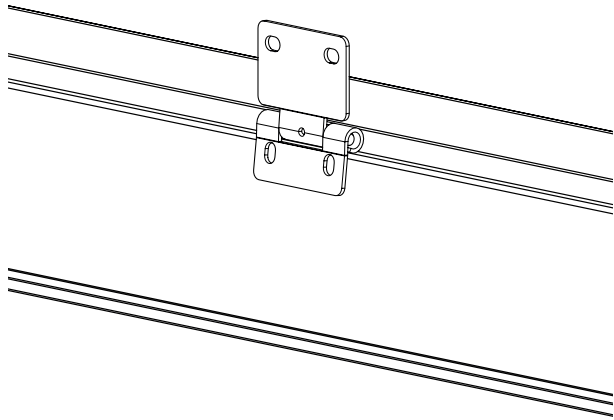
35.

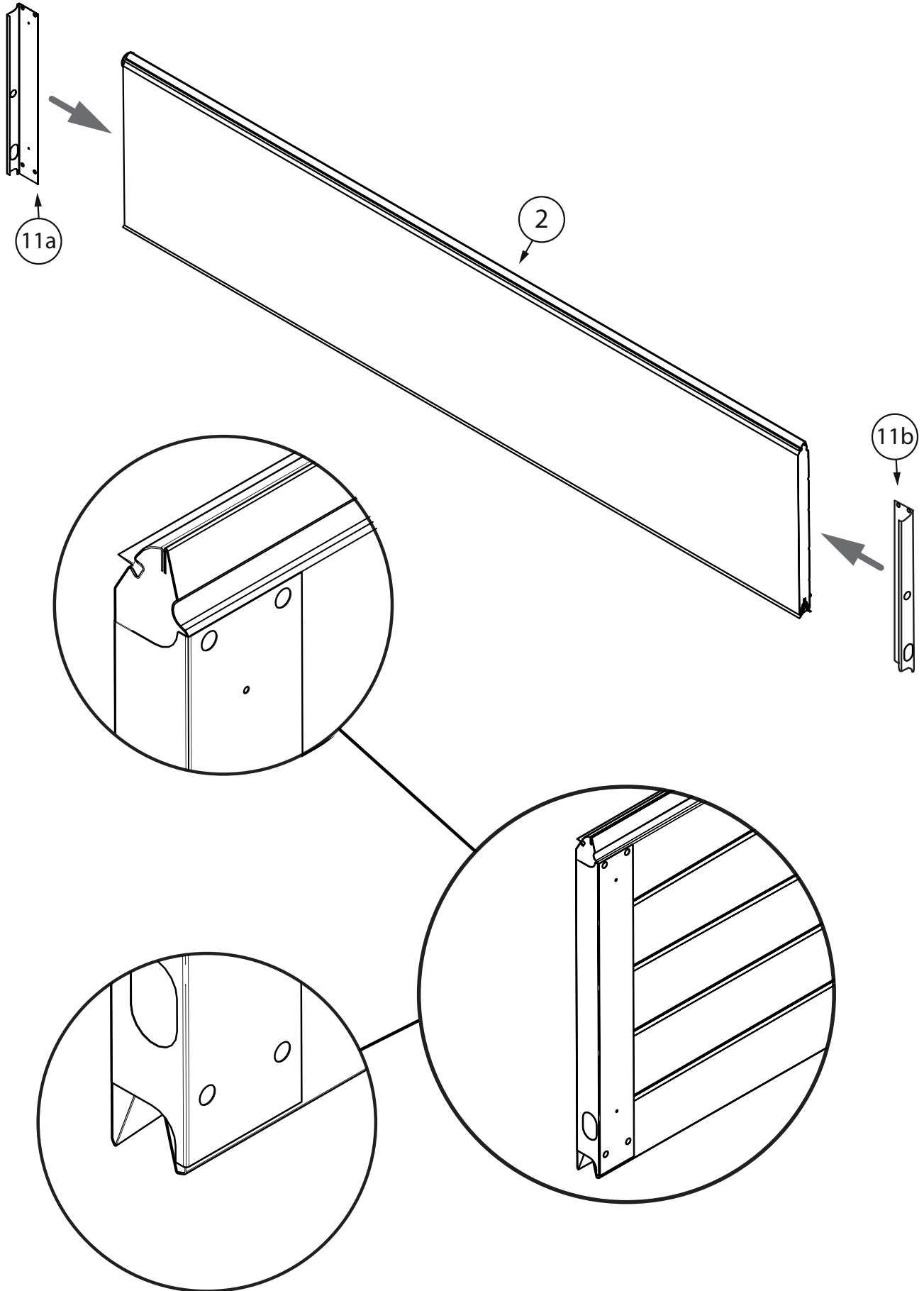




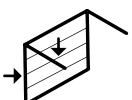
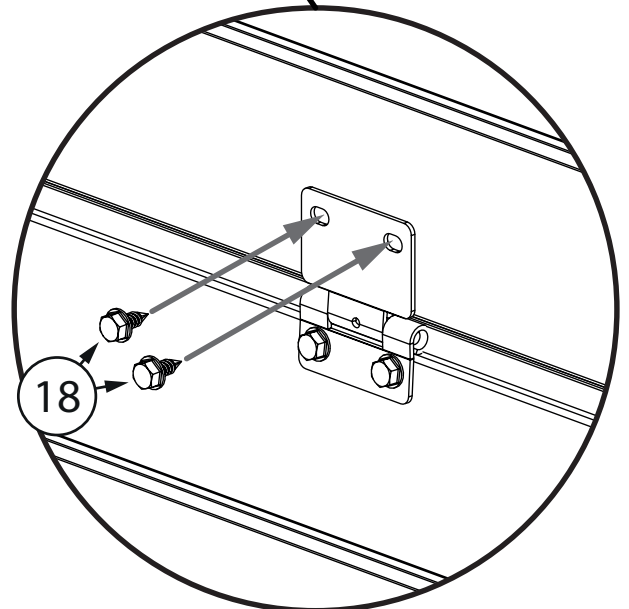
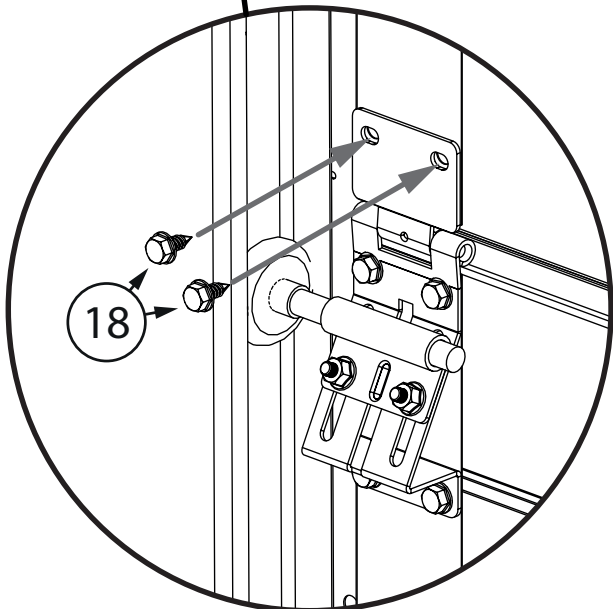
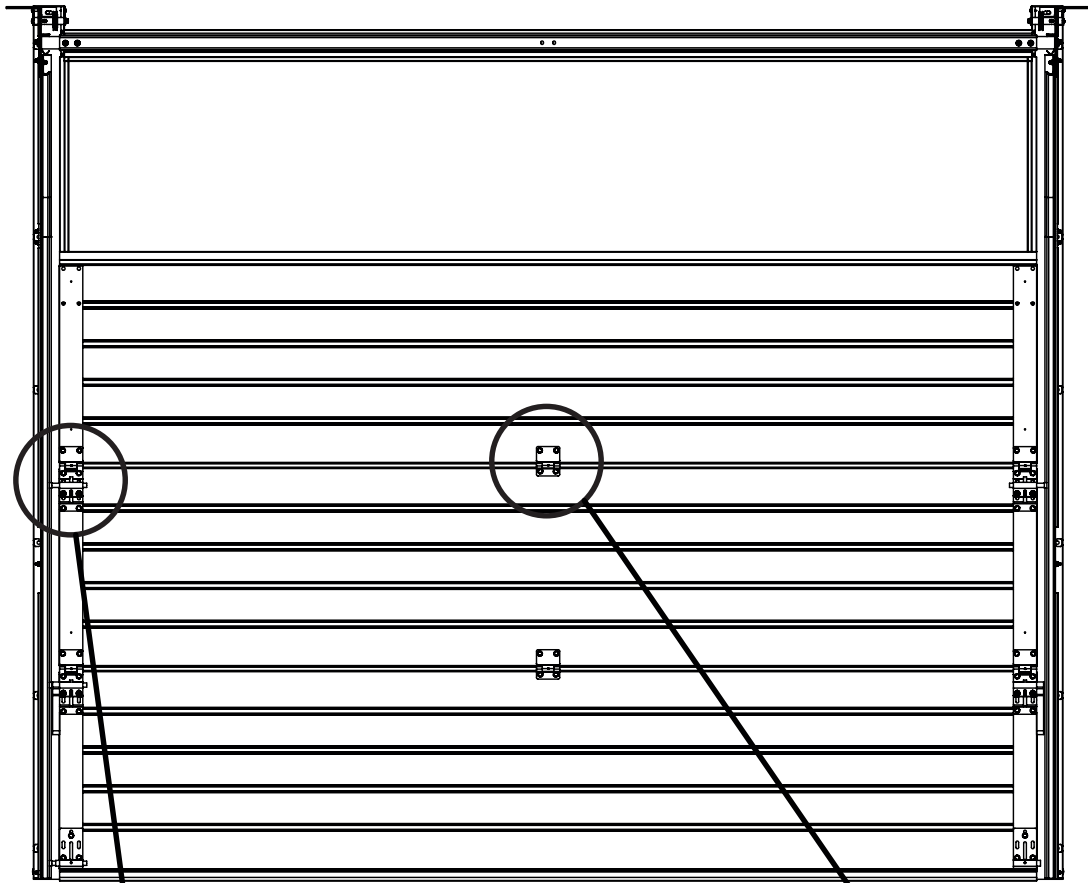
Bitte wiederholen Sie die Schritte 32 – 35 für die rechte Seite!

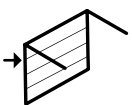
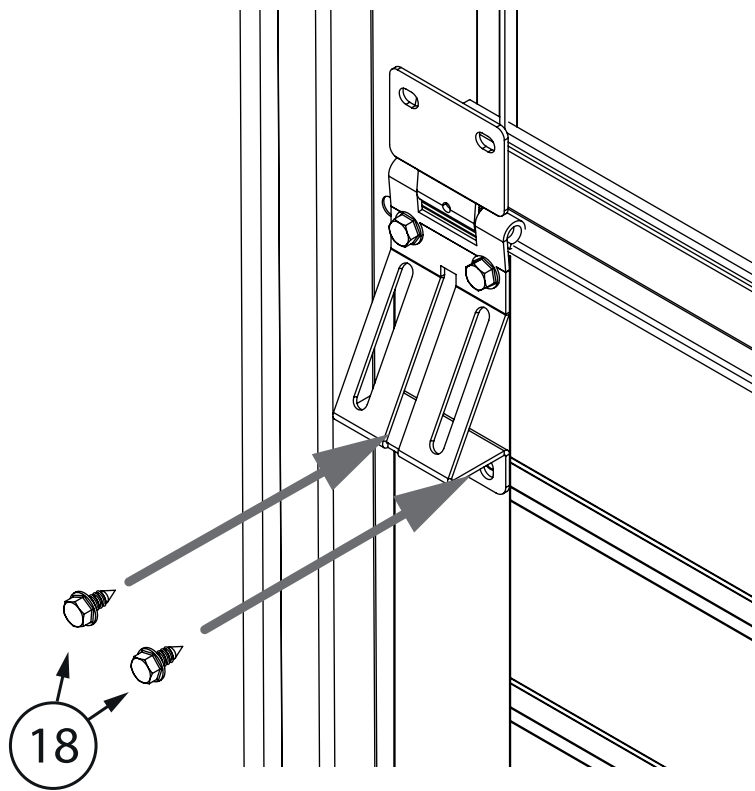
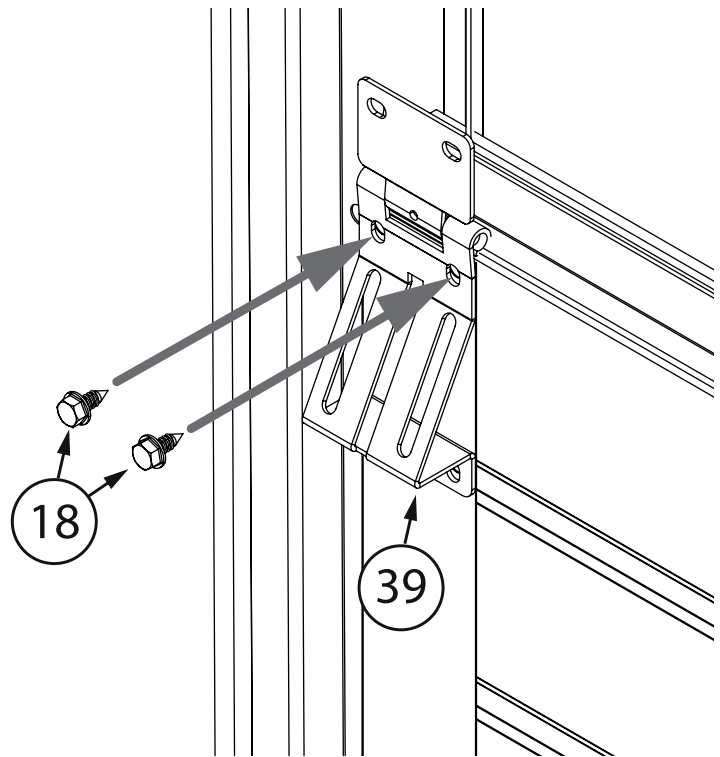
37.



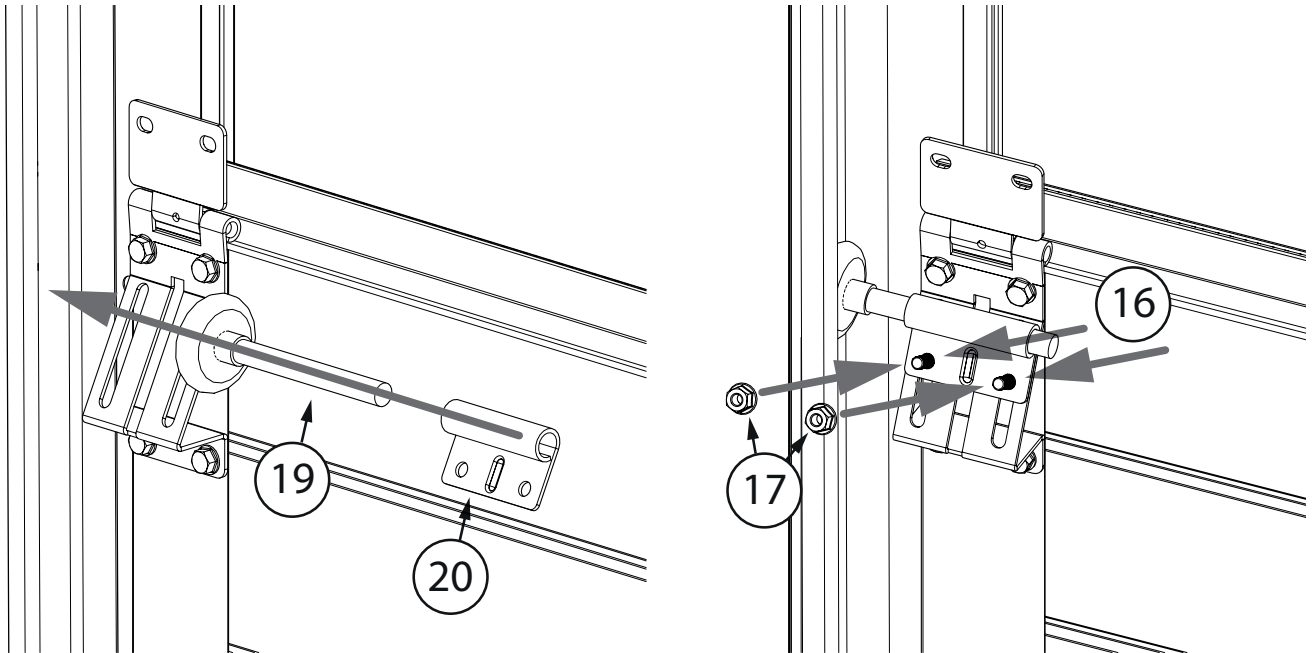


39.

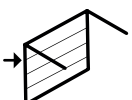
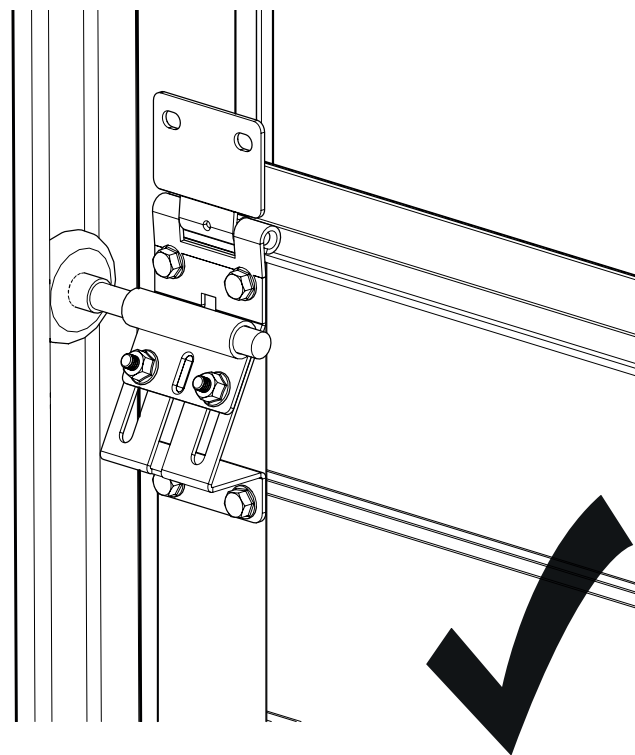


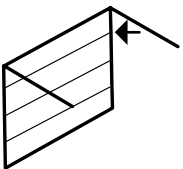
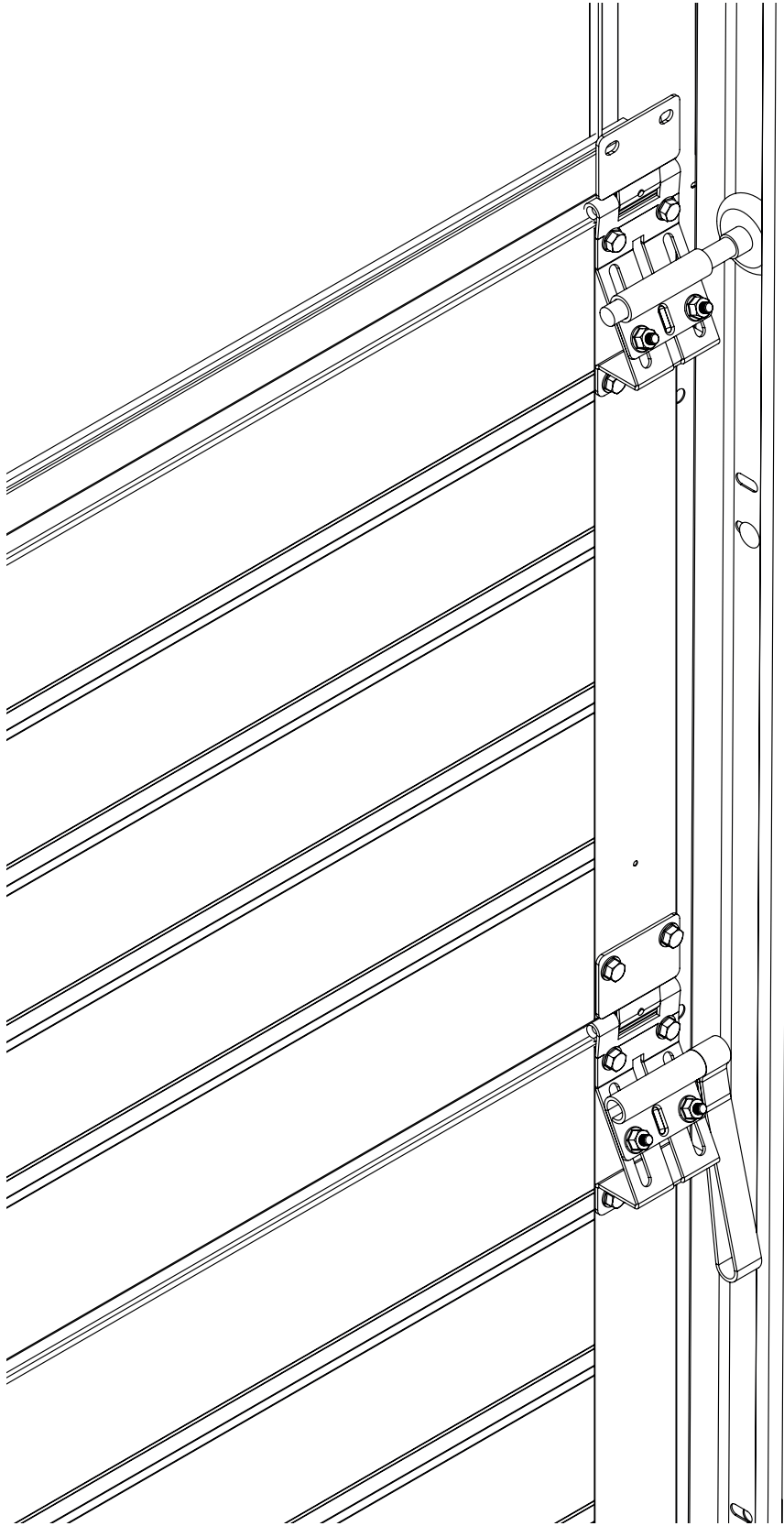


42.



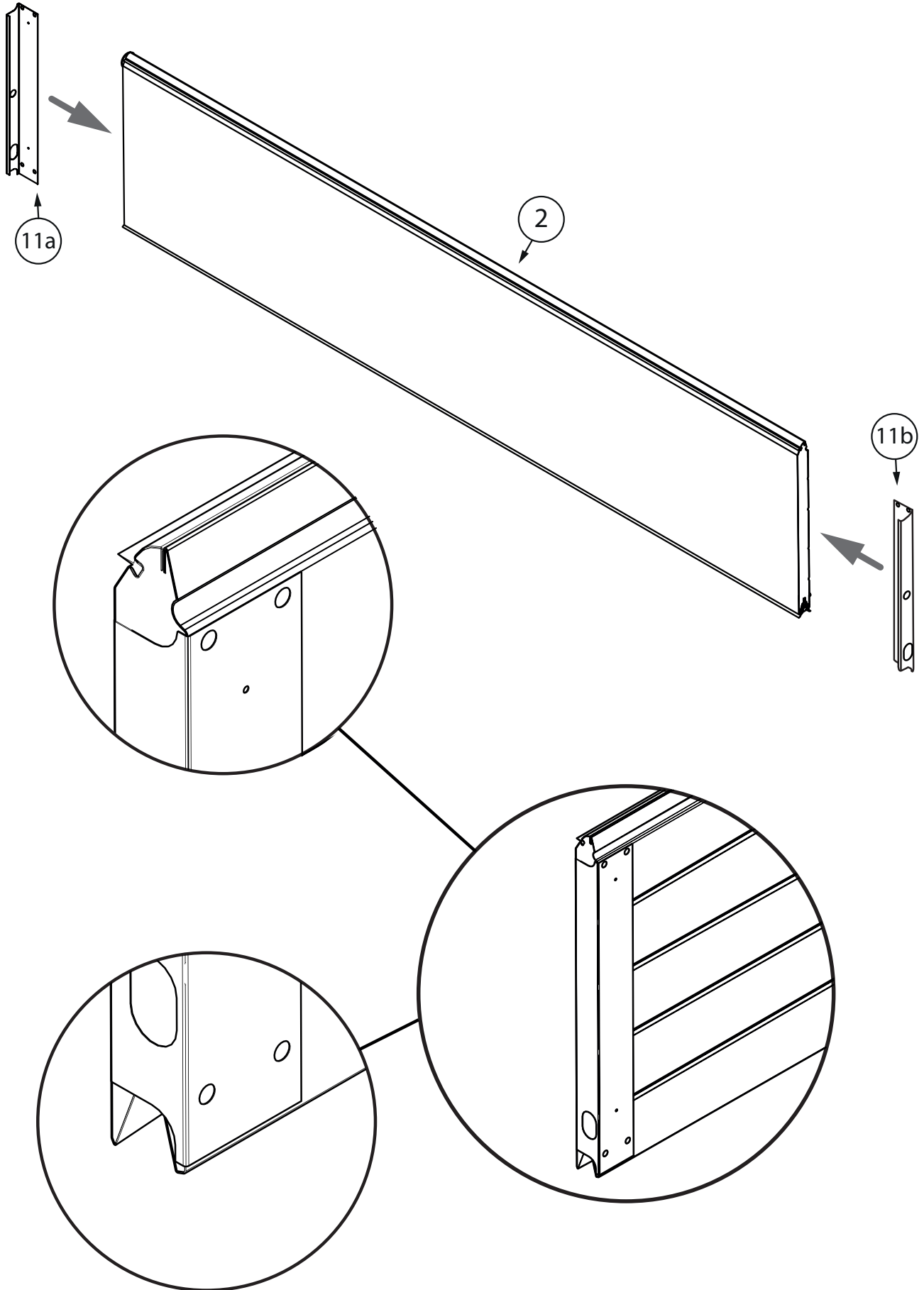
43.

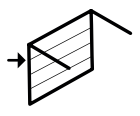
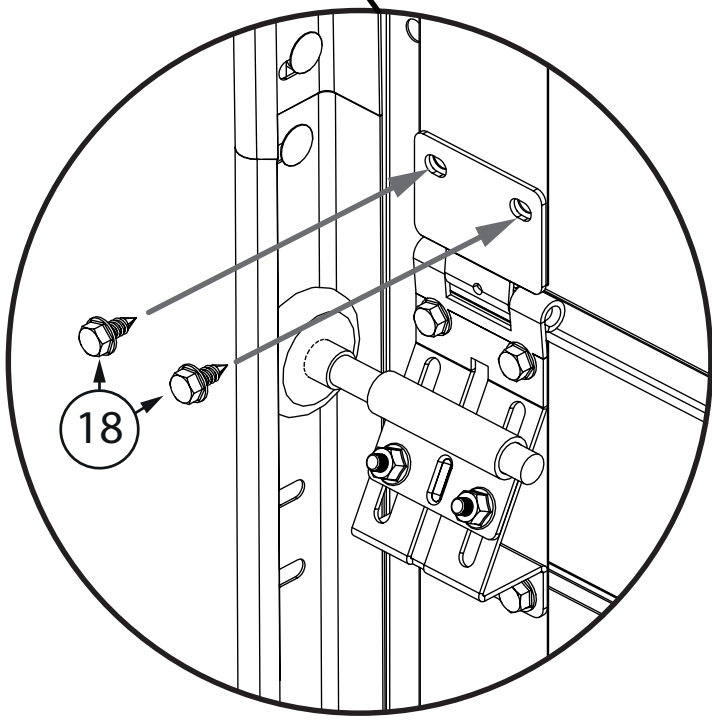
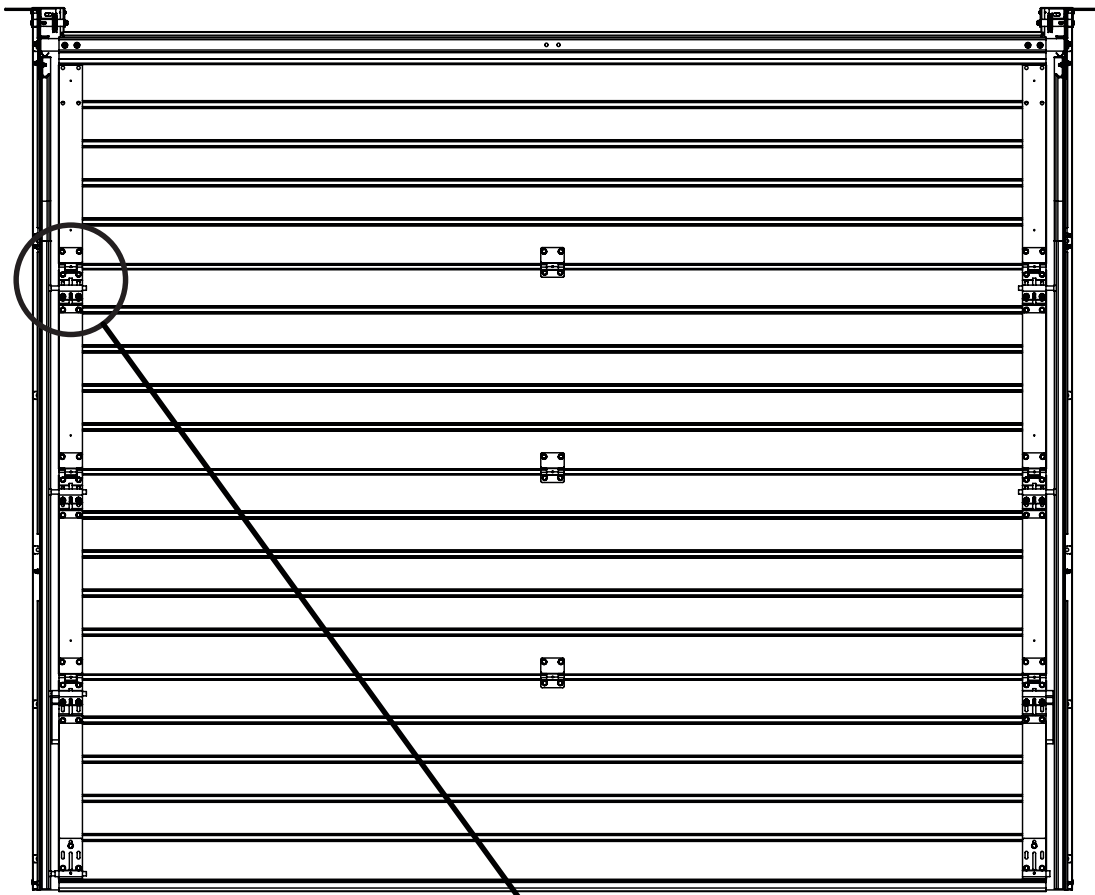




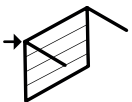
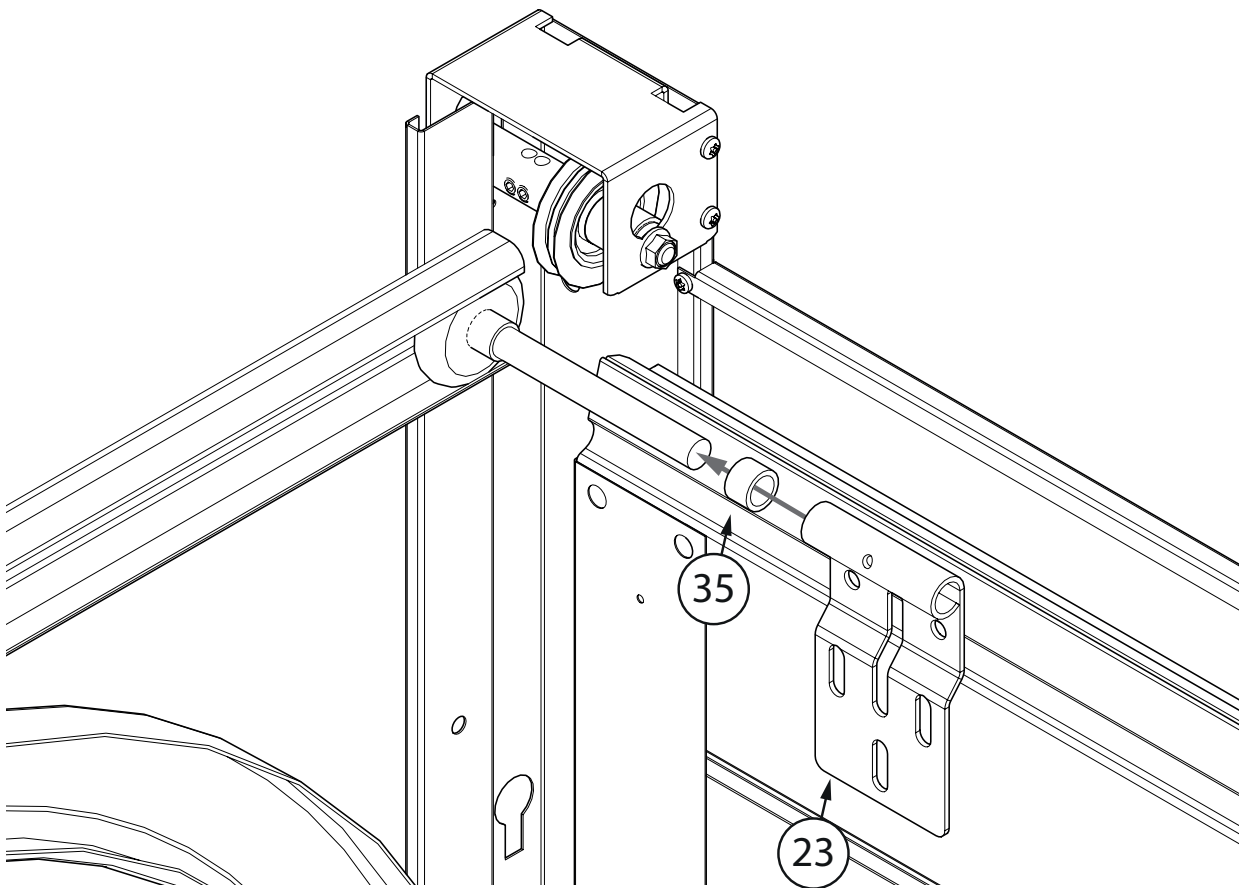
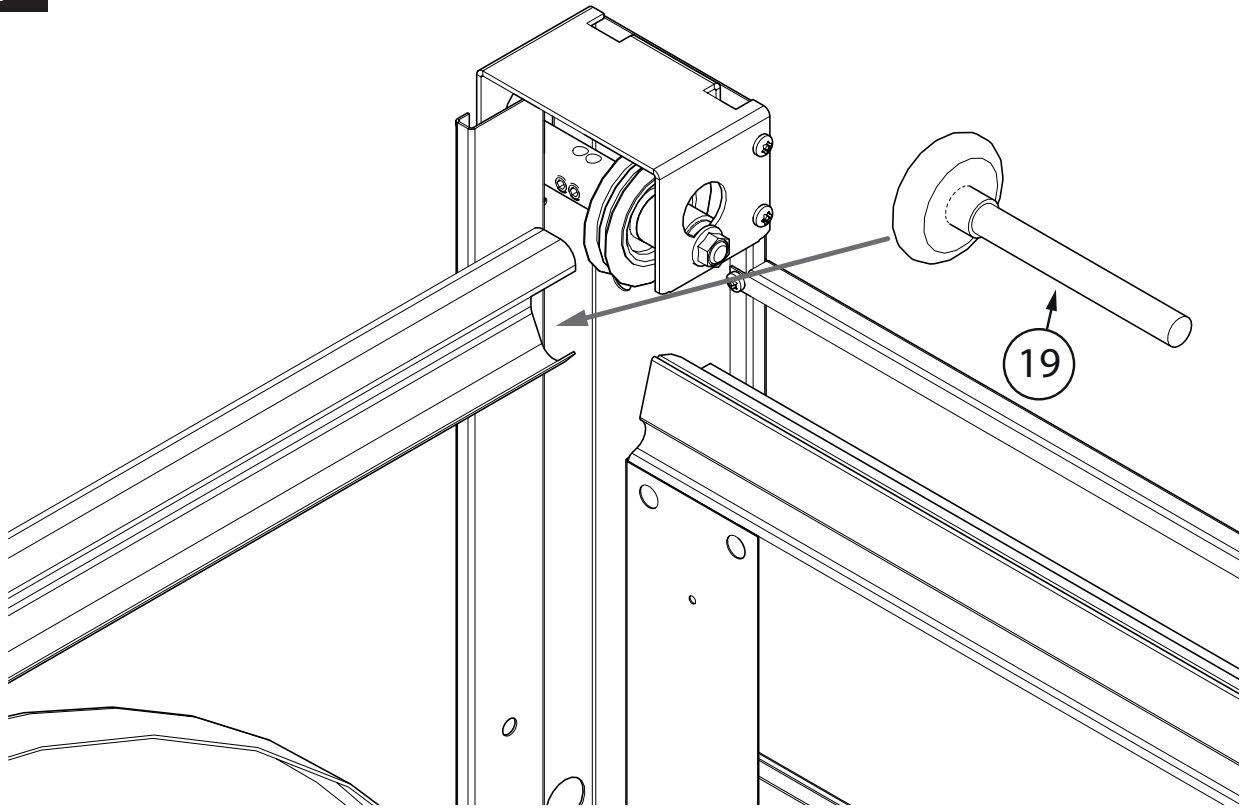
Bitte wiederholen Sie die Schritte 40 – 43 für die rechte Seite!

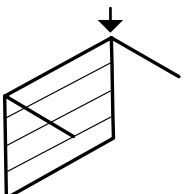
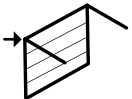
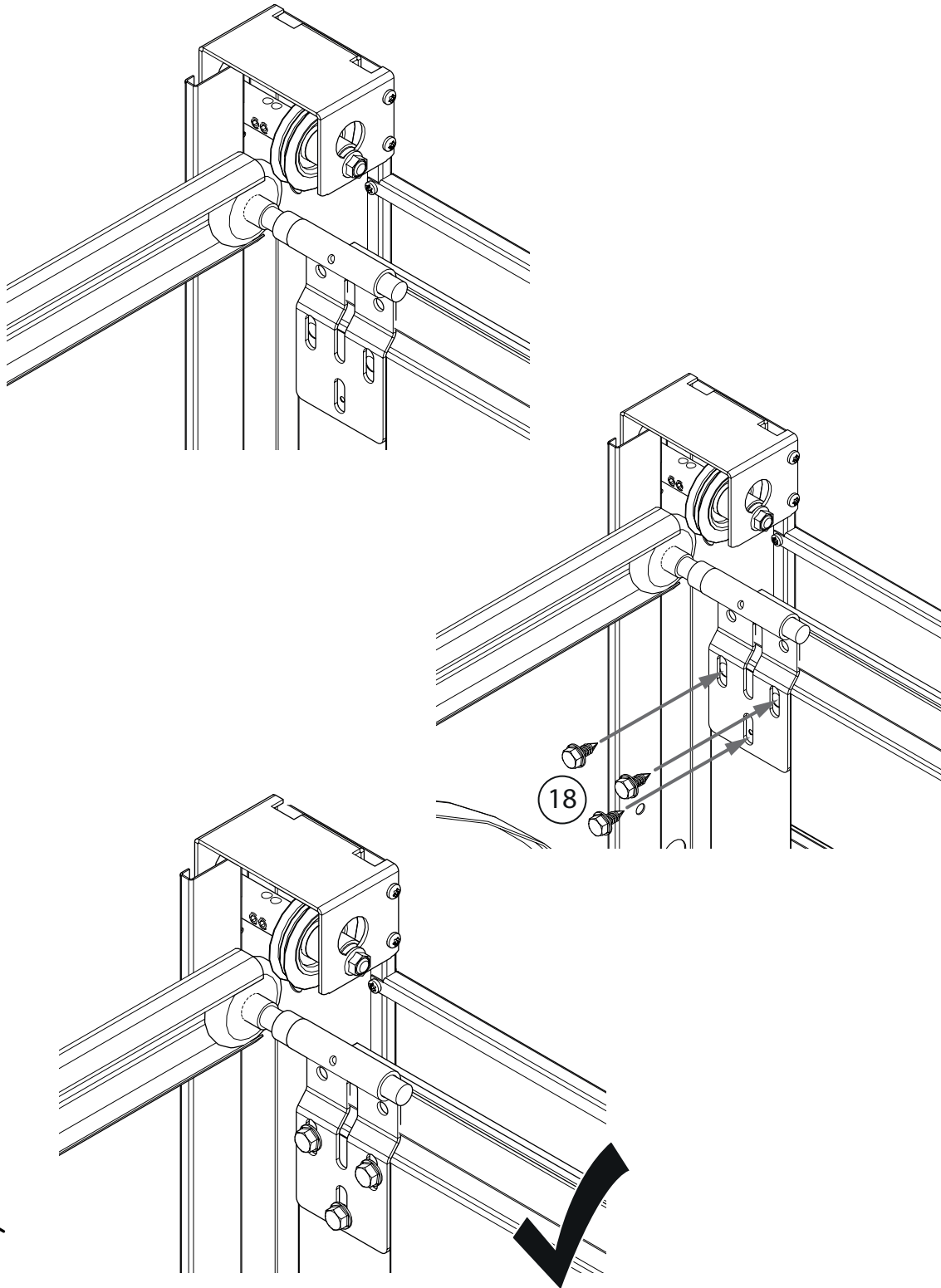
45.





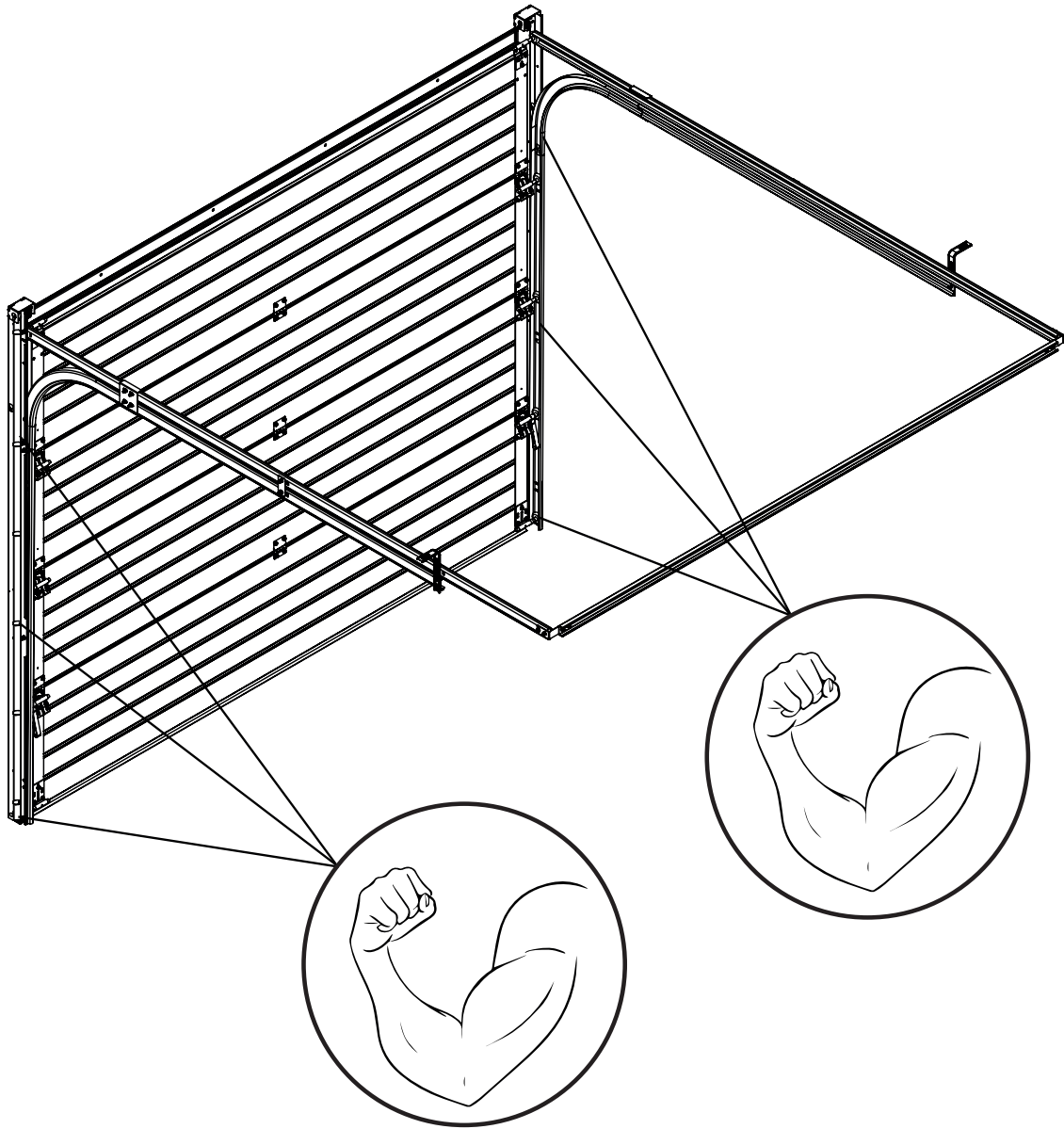
47.

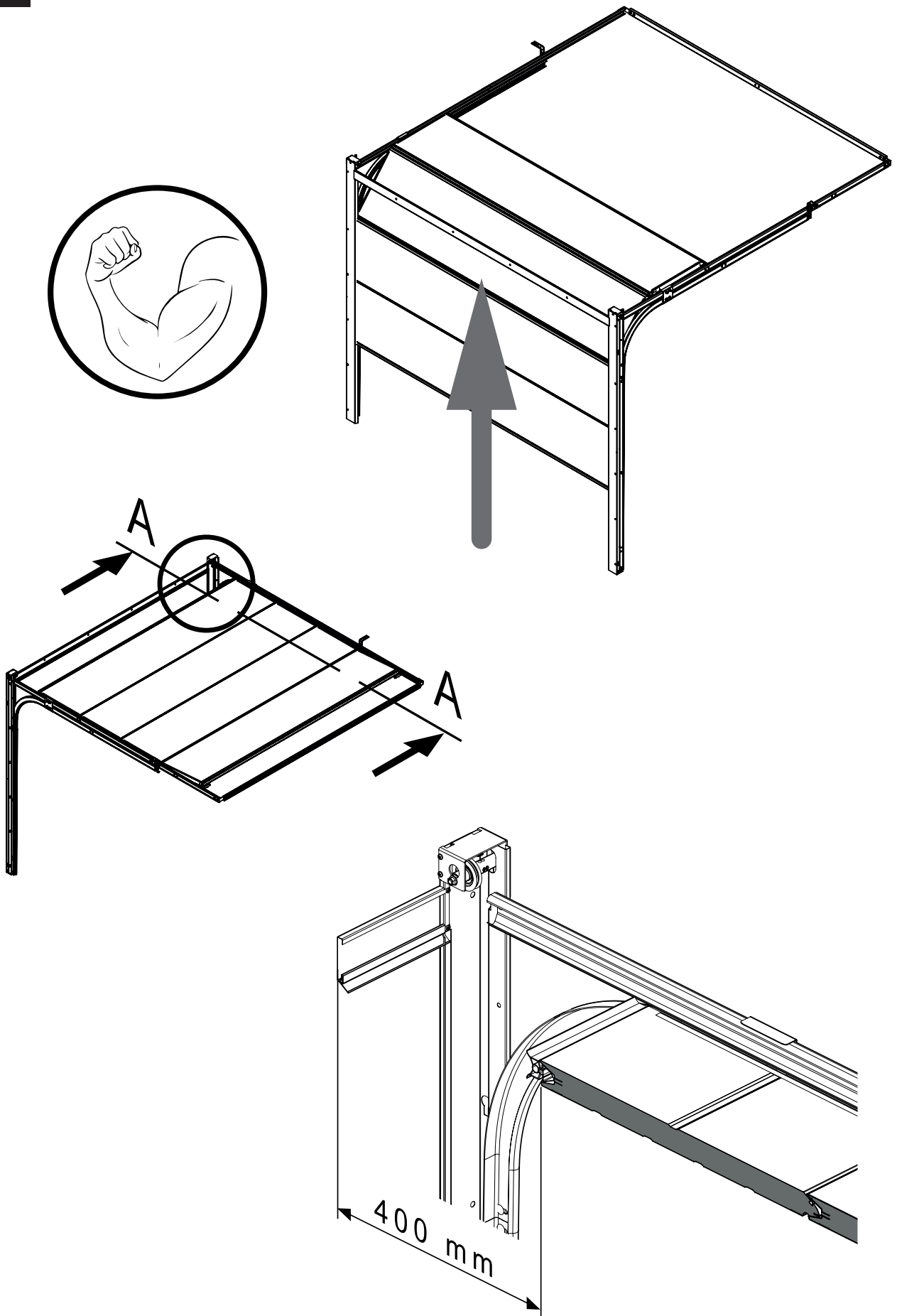


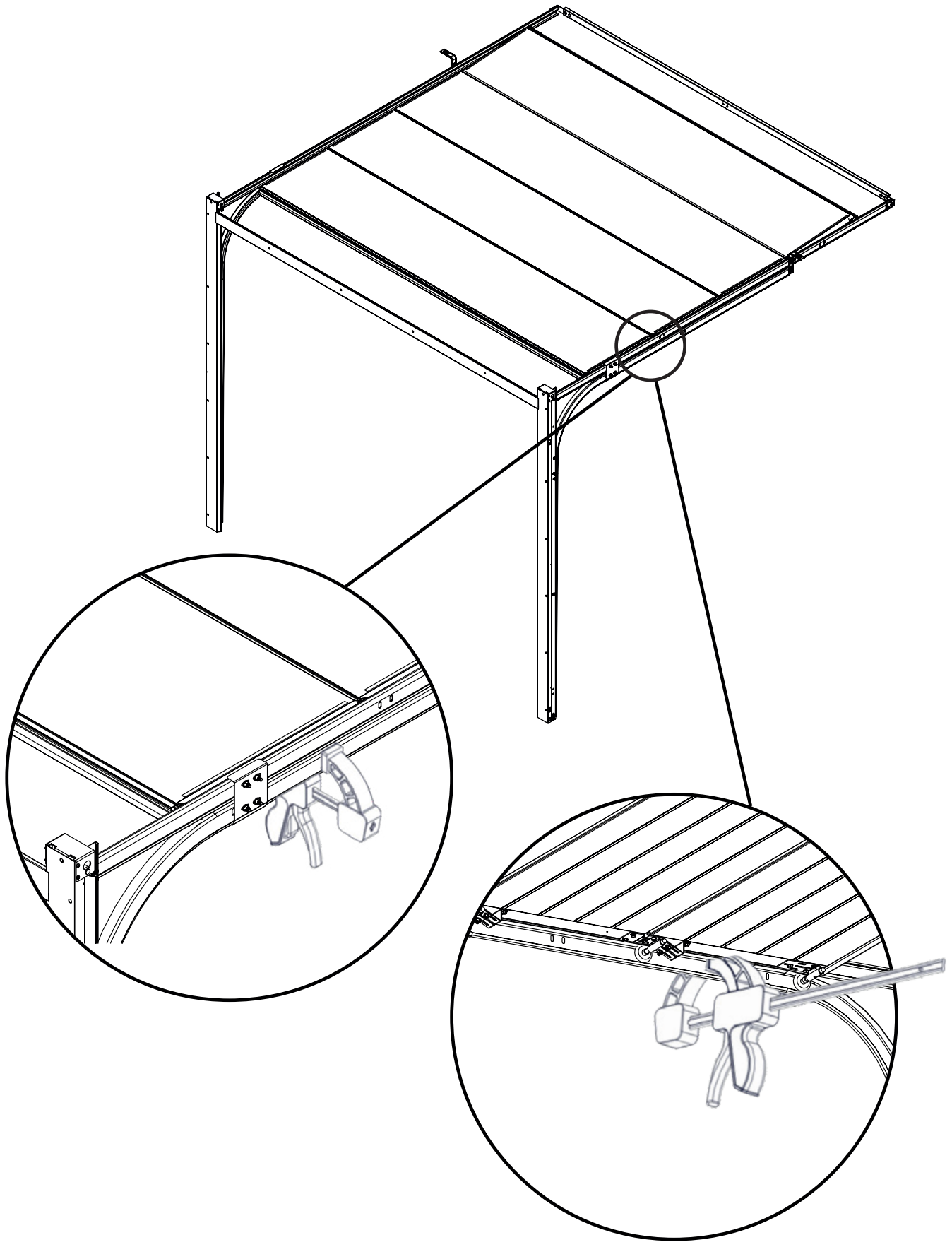


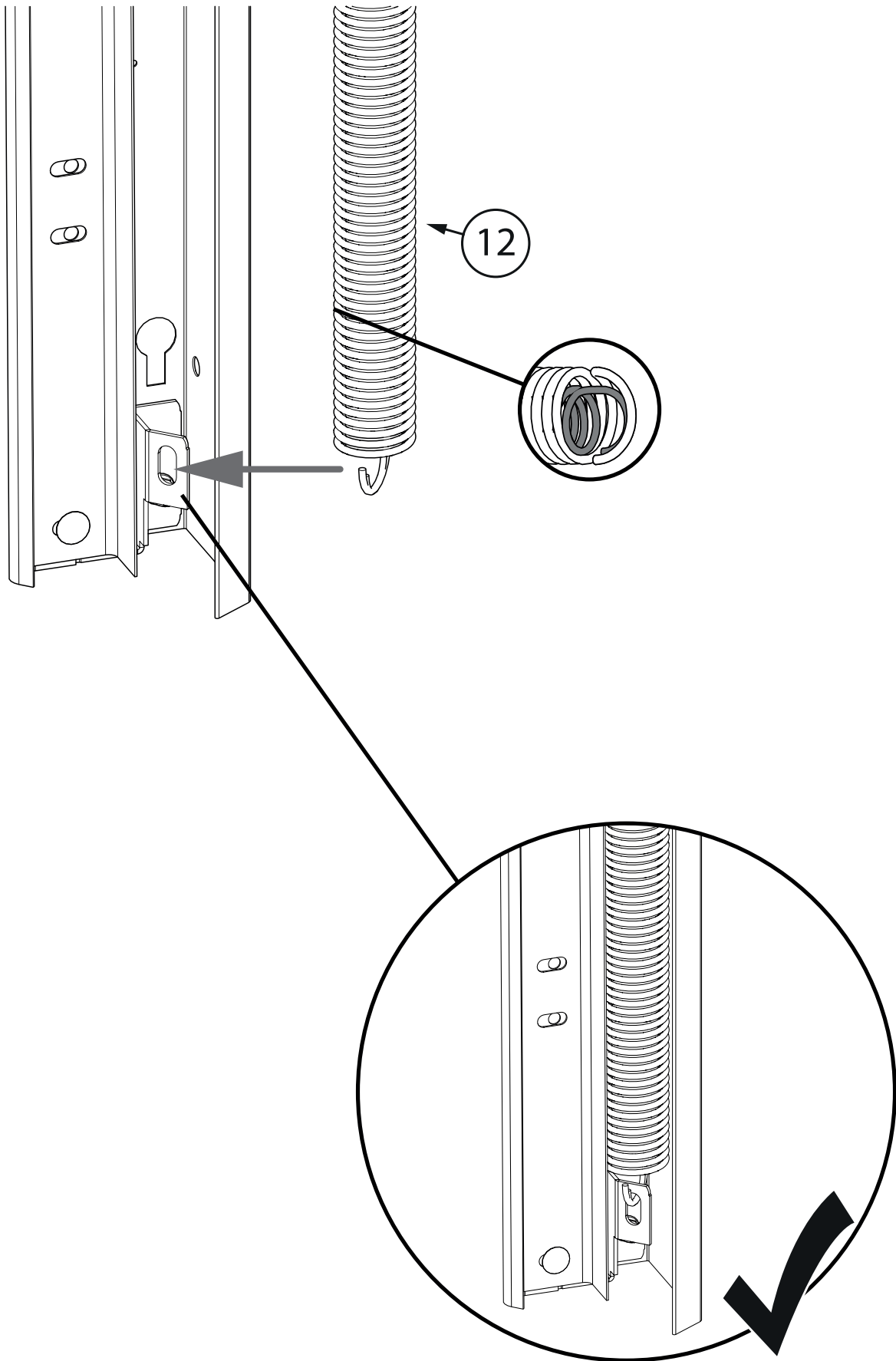
Bitte wiederholen Sie die Schritte 47 – 48 für die rechte Seite!

50.

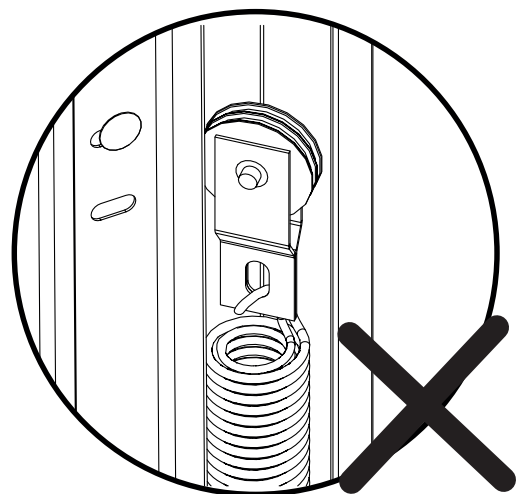
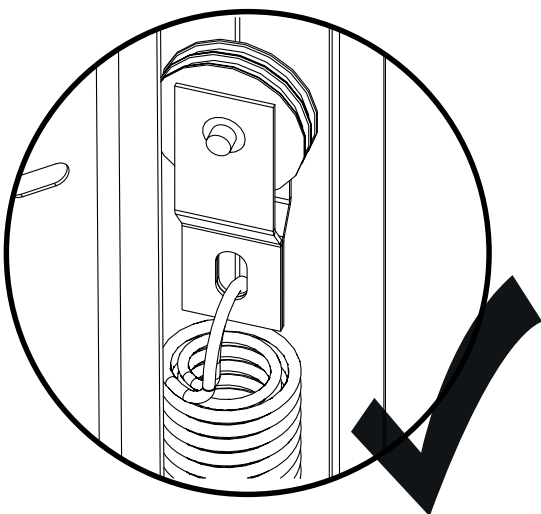
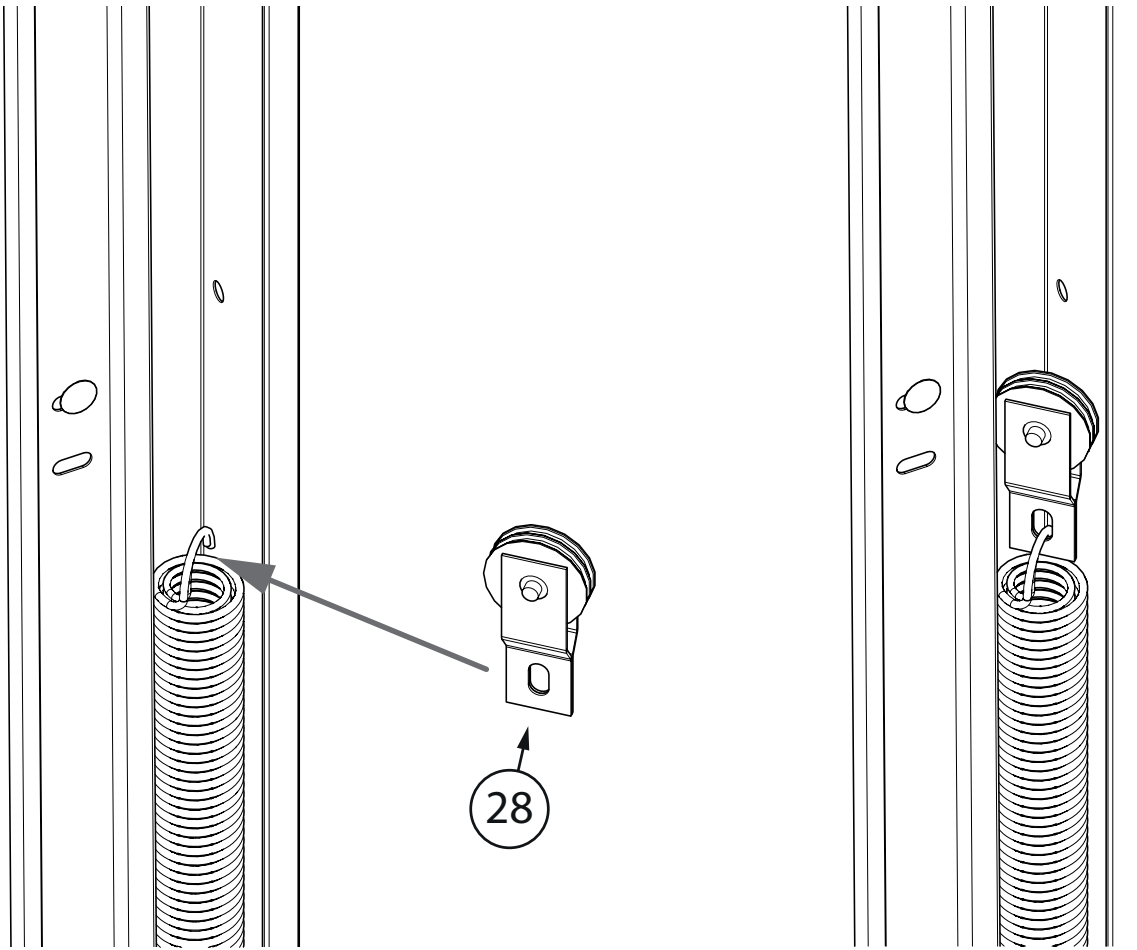


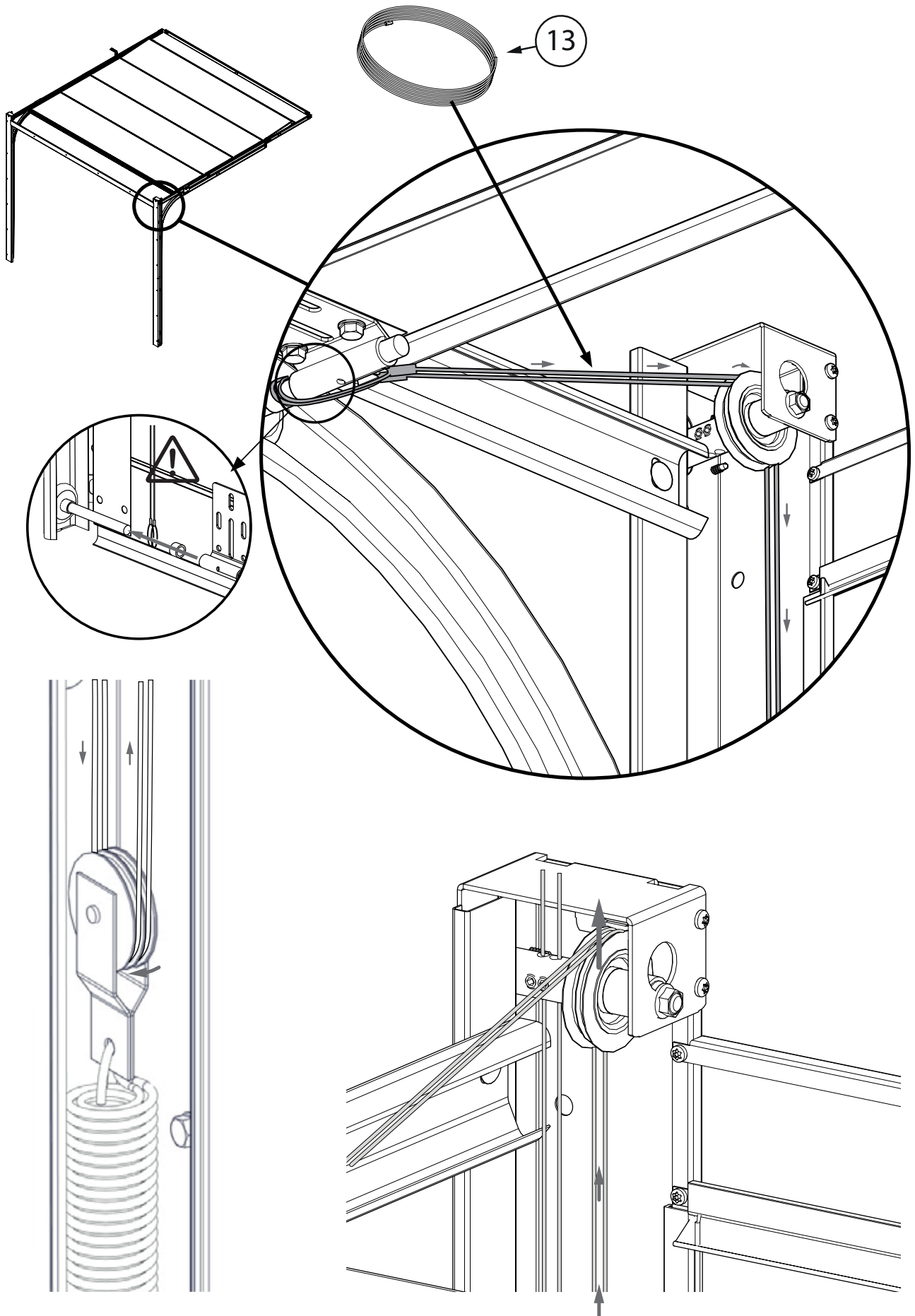




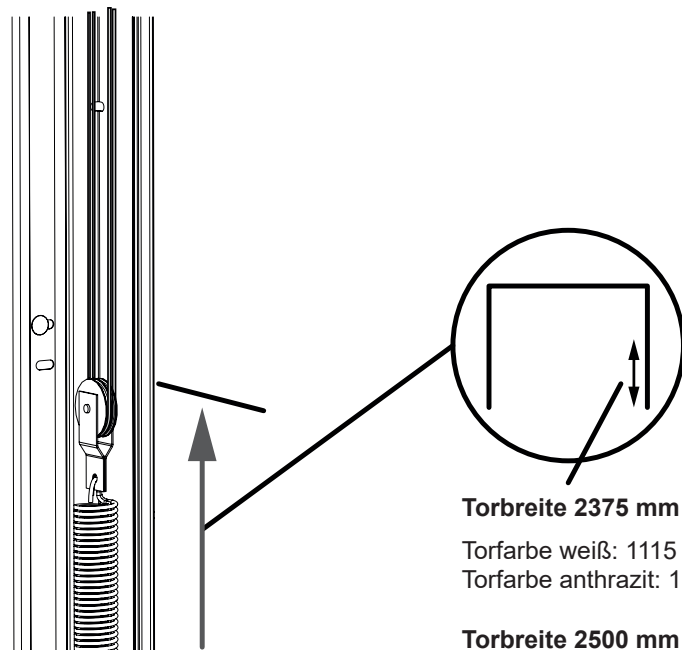
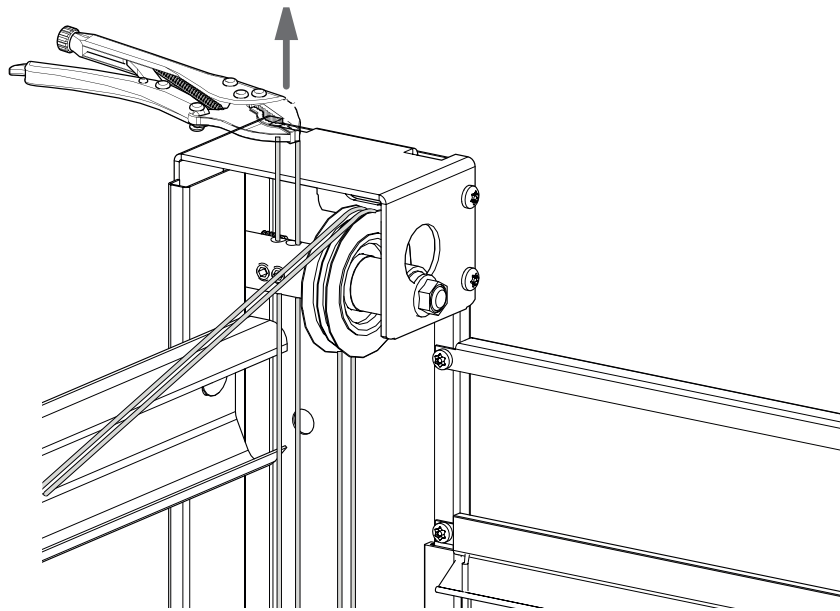


54.





56.

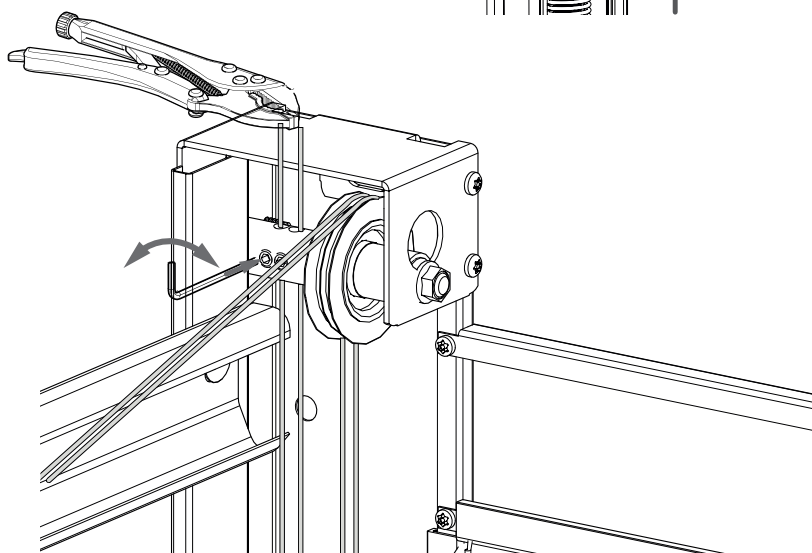


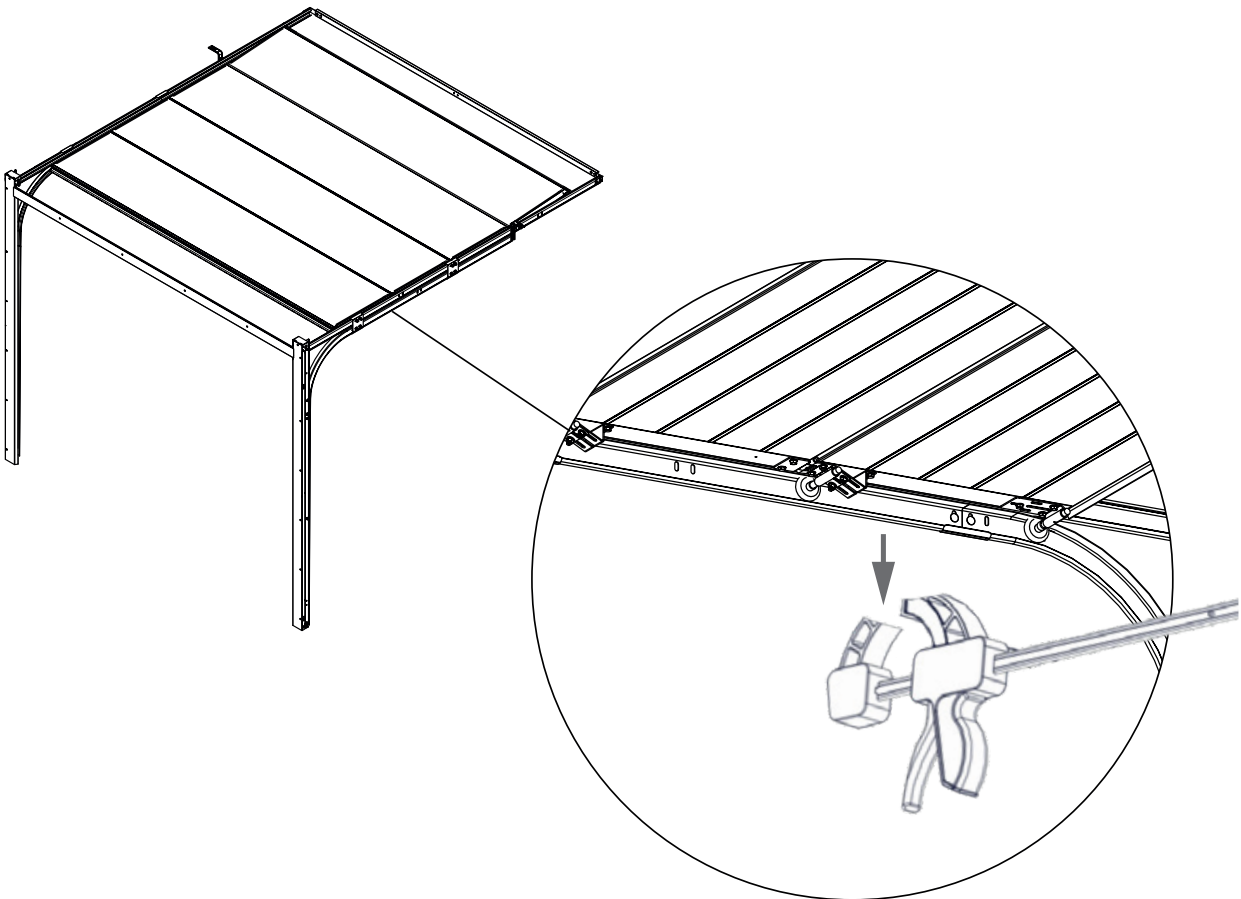
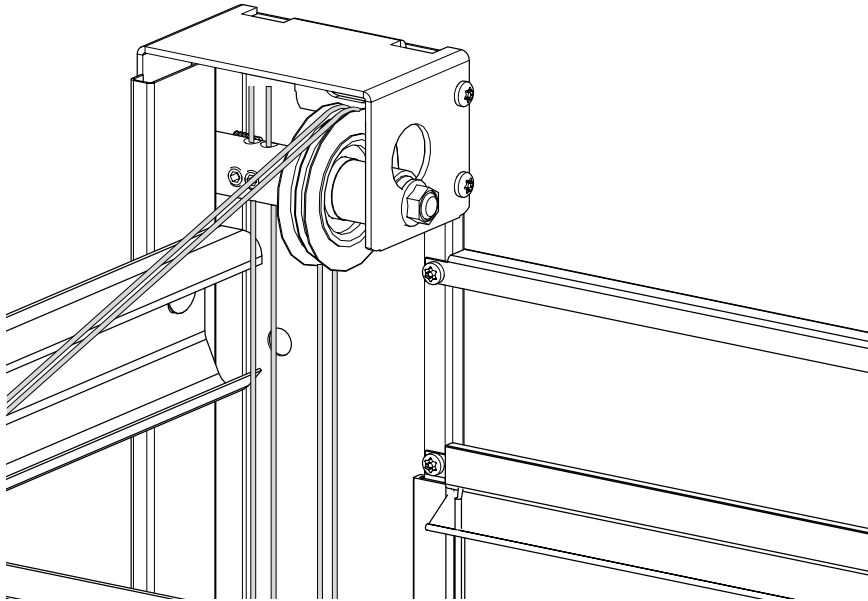
Torbreite 2375 mm

Torfarbe weiß: 1115 mm
 Torfarbe anthrazit: 1045 mm

Torbreite 2500 mm

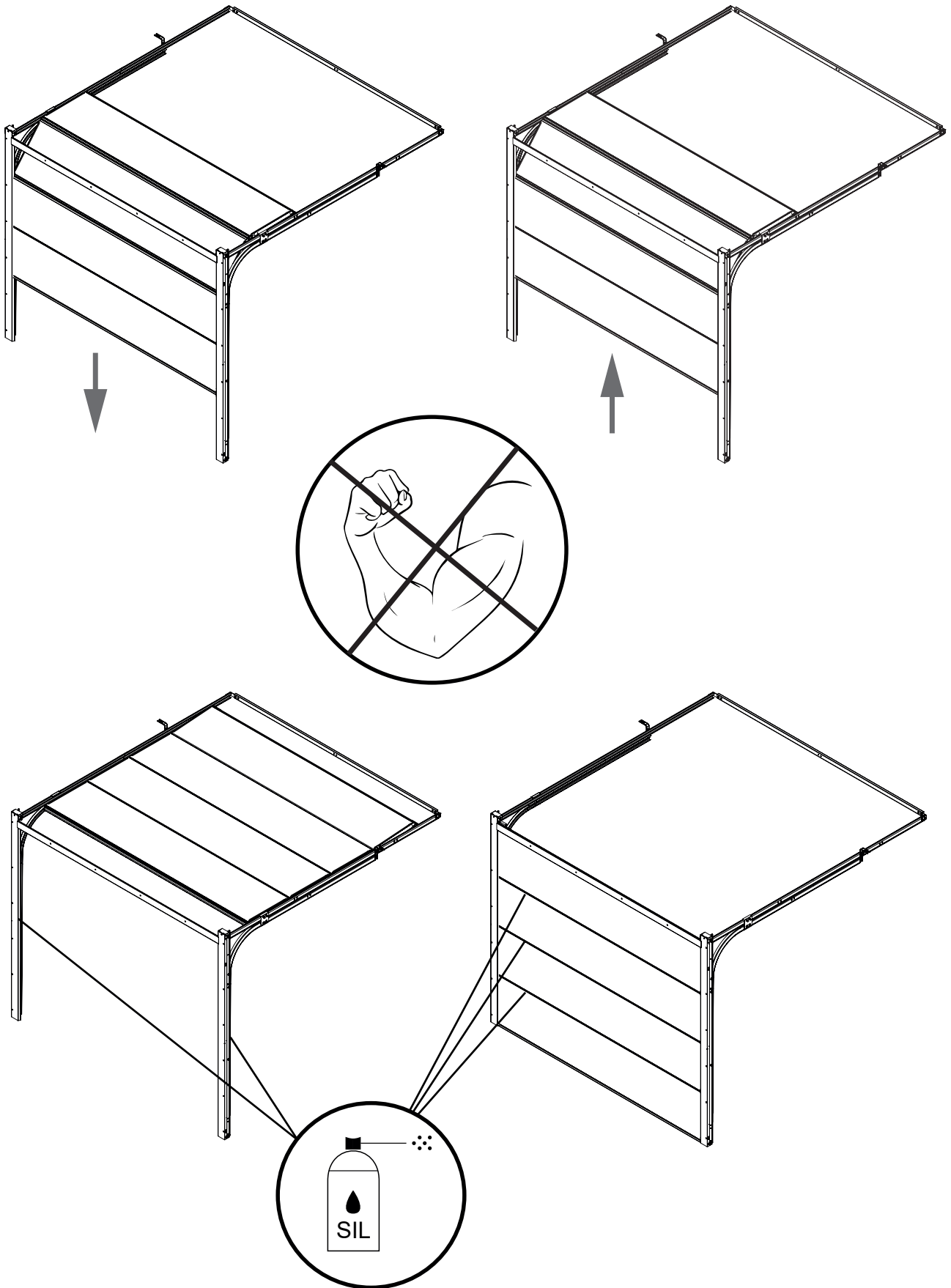
Torfarbe weiß: 1115 mm
 Torfarbe anthrazit: 1095 mm

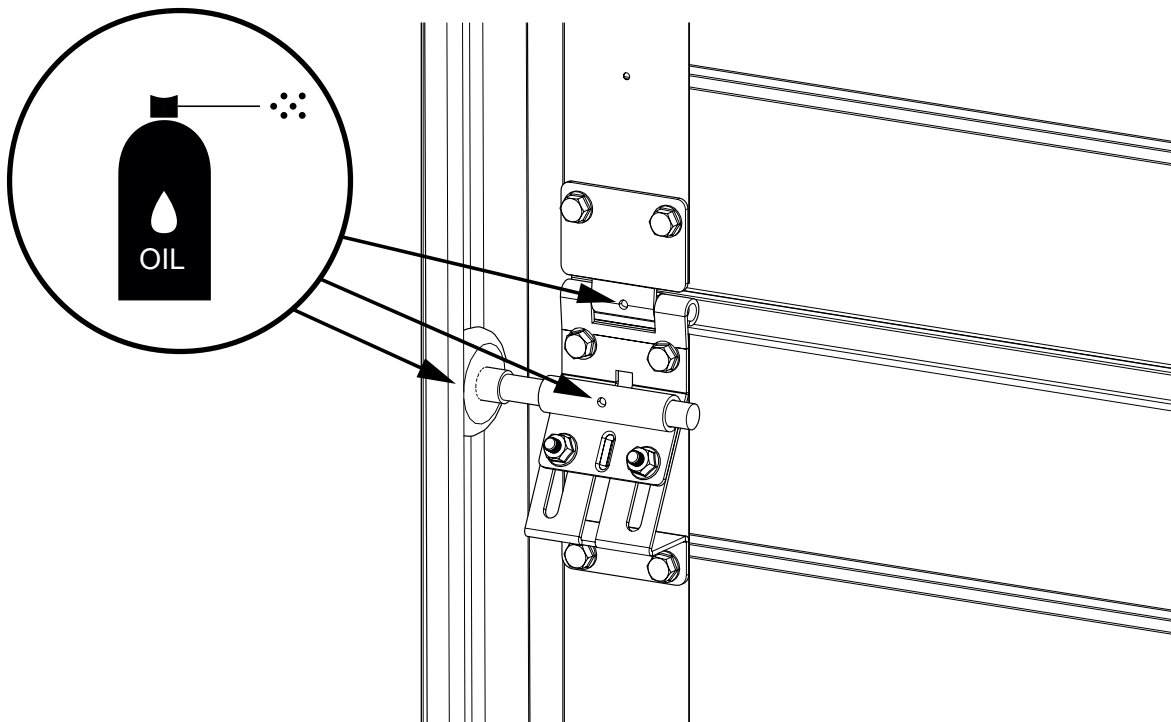
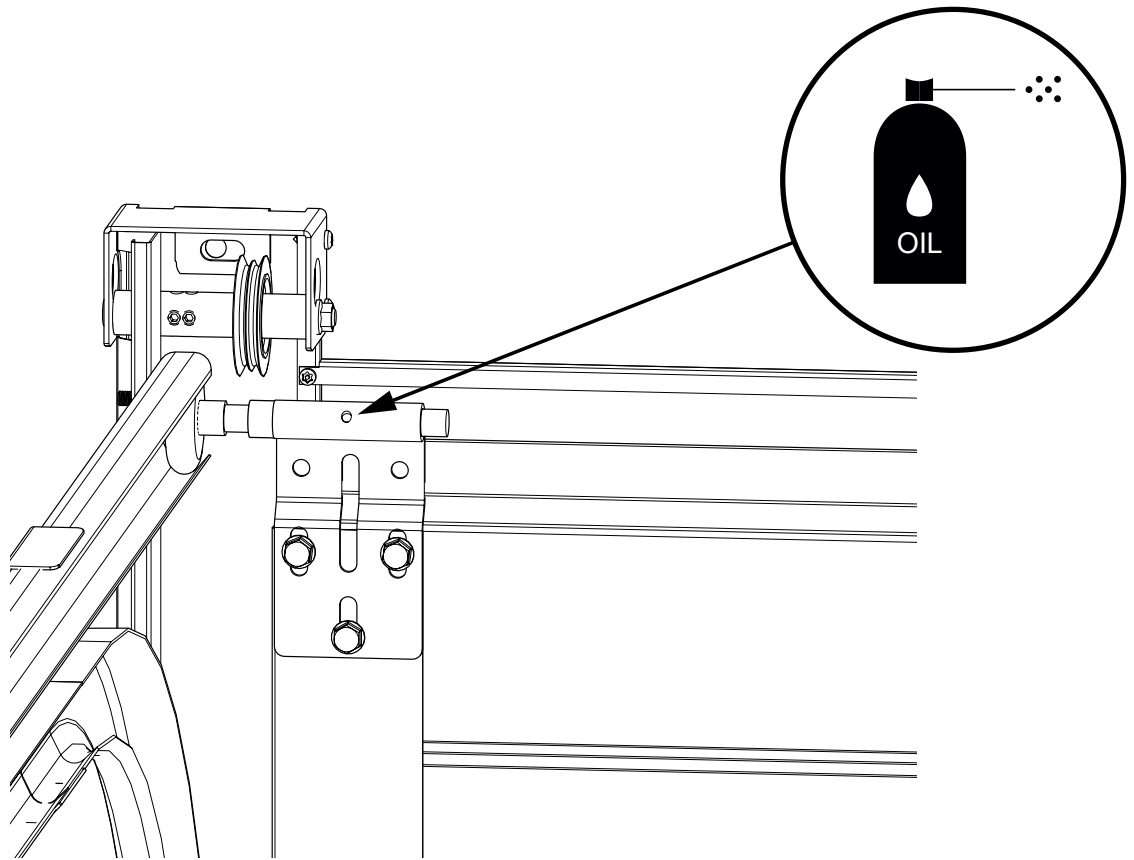




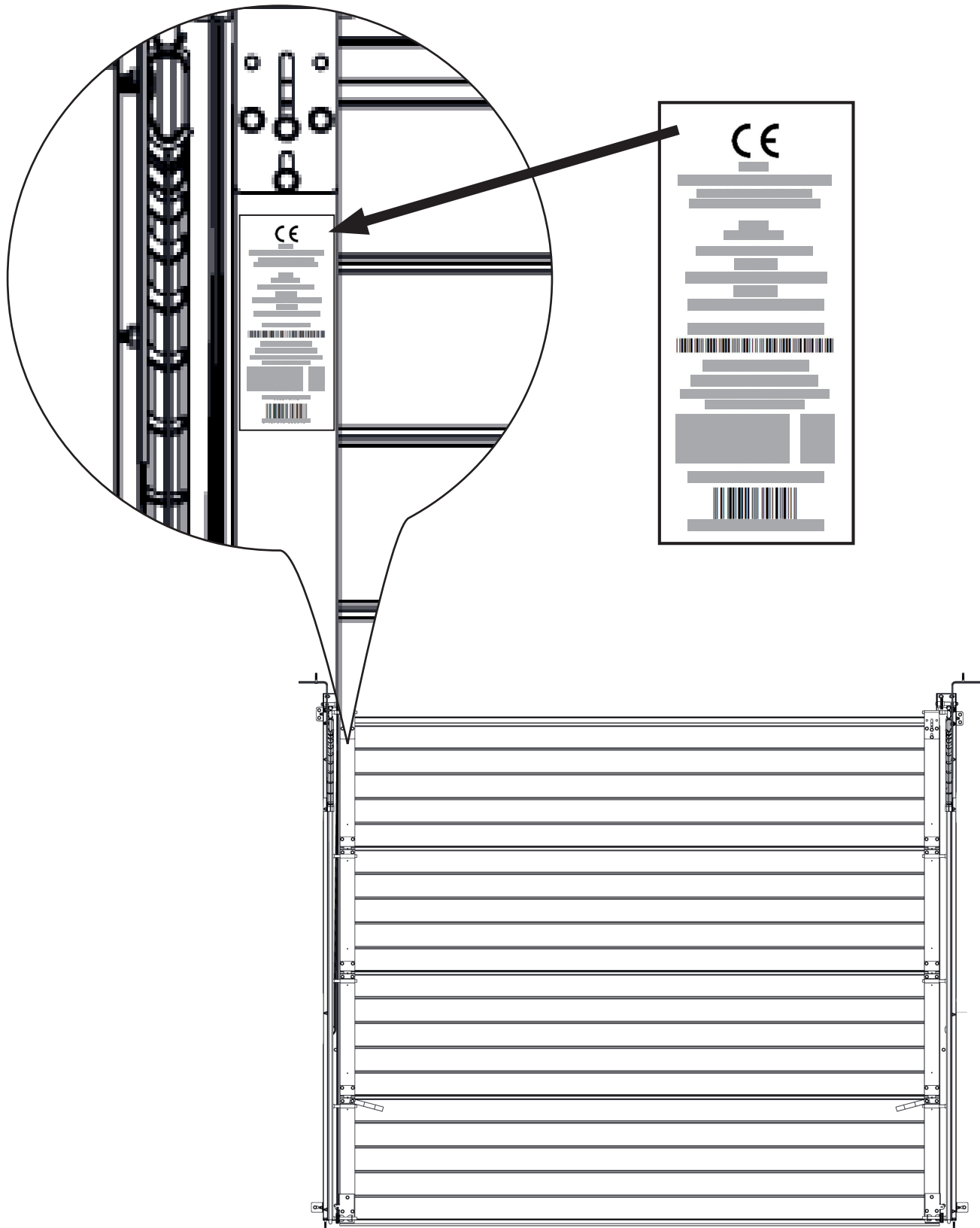
Bitte wiederholen Sie die Schritte 52 – 57 für die rechten Seite!

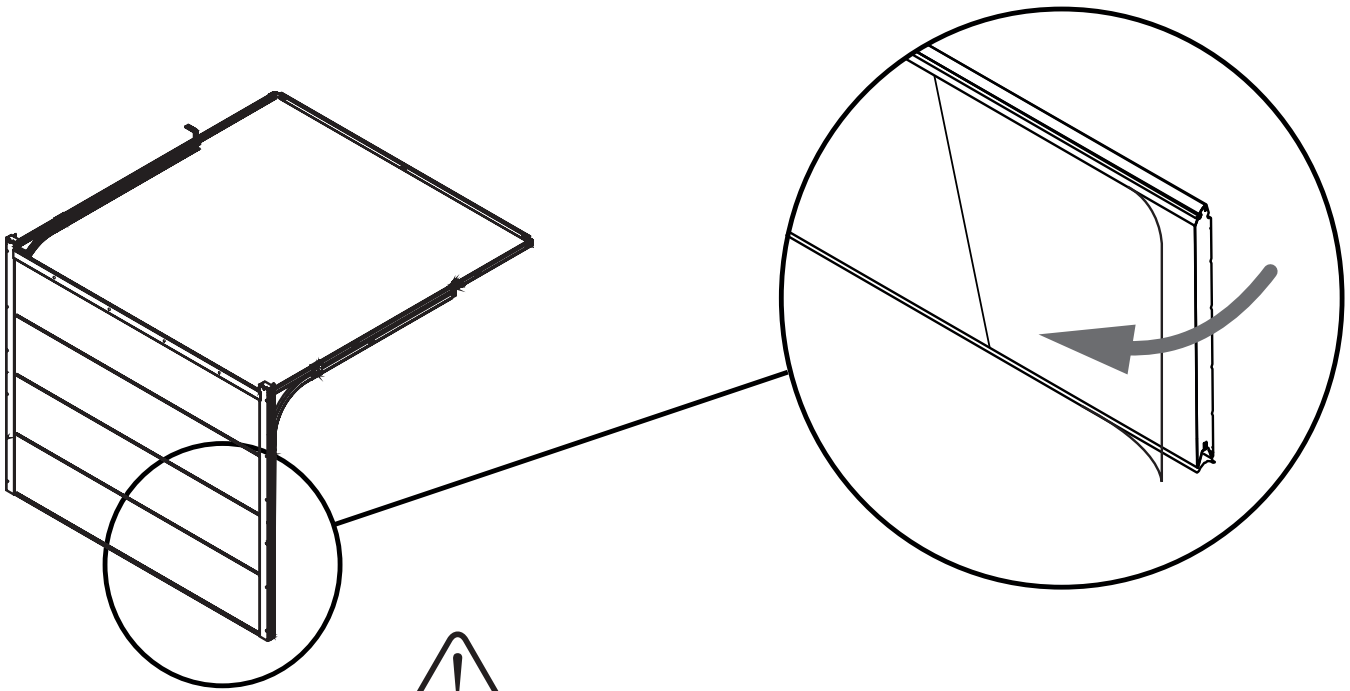
59.





61.





Folie auf den Panelen vorsichtig entfernen.



Kunden-Service

Bei Garantie, Ersatzteilbedarf oder Fragen rund um die sachgemäße Montage Ihres Produktes wenden Sie sich bitte an unseren Kunden-Service.

Alfred Schellenberg GmbH

An den Weiden 31
57078 Siegen
service@schellenberg.de
www.schellenberg.de

Erreichbarkeit:

Mo. bis Fr. 7.30 - 21.00 Uhr
Sa. 8.00 - 14.00 Uhr
Tel +49 (0)271 89056-444
Fax +49 (0)271 89056-398