

ROUND + SQUARE

LED AUSSENLEUCHTE

Typ: ESBH-10B +

ESBH-10C +

ESBH-14B +

ESBH-14C



REV Ritter GmbH

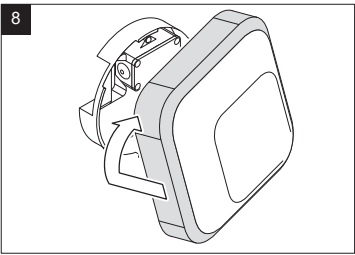
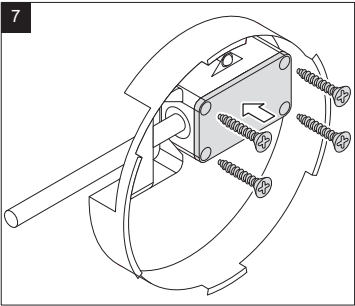
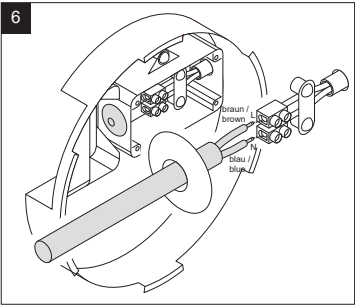
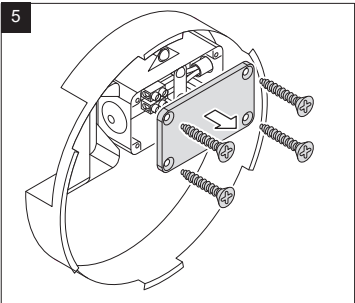
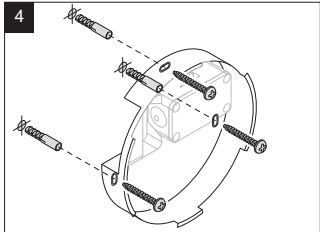
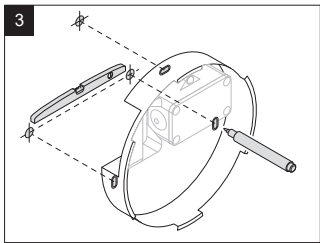
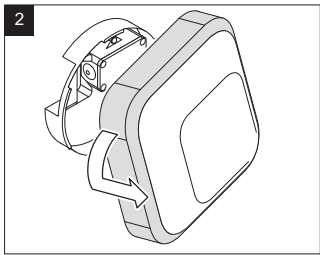
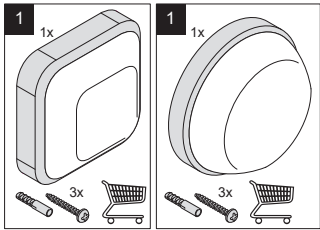
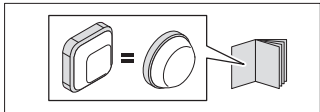
Frankenstr. 1-4 • 63776 Mömbris • Deutschland • www.rev.de

E-Mail: service@rev.de • ☎ Service-Telefon: 00800 50002735*

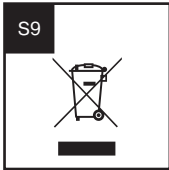
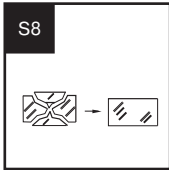
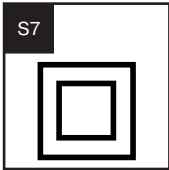
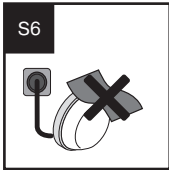
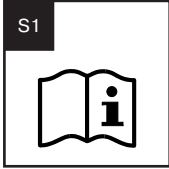
*kostenfreie Service-Rufnummer, Mobilfunkpreise abweichend

INSTALLATION

A



S



Round + Square

Montage- und Bedienungsanleitung

EINLEITUNG

Sehr geehrte Kundin, sehr geehrter Kunde, wir bedanken uns, dass Sie unser Produkt gekauft haben. Bitte lesen Sie die nachfolgende Bedienungsanleitung vor der Inbetriebnahme des Produktes aufmerksam durch und bewahren Sie sie für späteres Nachschlagen gut auf (S1).

Bitte überprüfen Sie das Produkt vor Verwendung auf Schäden!

BESTIMMUNGSGEMÄSSE VERWENDUNG

- Nicht zur Durchverdrahtung geeignet.
- Das Produkt ist konform mit den zutreffenden europäischen CE-Richtlinien (S2).
- Dieses Produkt ist konform mit den zutreffenden europäischen Sicherheitsnormen.
- Das Produkt ist spritzwassergeschützt, IP44 und zur Verwendung im Außenbereich geeignet.
- Das Produkt ist ausschließlich für den Haushaltsgebrauch oder ähnliche Verwendungszwecke bestimmt. Es darf nicht für gewerbliche Zwecke verwendet werden!
- Das Produkt darf nur für den vorgesehenen Zweck, gemäß dieser Bedienungsanleitung, verwendet werden!
- Das Produkt ist nicht für den rauen Einsatz (z.B. Baustellen) geeignet!
- Das Produkt ist nicht für die Benutzung durch Personen (inklusive Kinder) vorgesehen, deren physische, sensorische oder mentale Fähigkeiten begrenzt sind, oder Erfahrung und Wissen fehlt! Benutzung des Produktes durch diese Personen nur, sofern sie von einer für ihre Sicherheit verantwortlichen Person überwacht werden oder in die Benutzung des Produktes eingeführt wurden! Die Aufsicht und Benutzung des Produktes muss von einer verantwortungsvollen Person erfolgen!

ALLGEMEINE HINWEISE

- Nur gelieferte Originalteile verwenden!
- Keine Zusatzkomponenten einsetzen!
- Das Produkt hat keine austauschbaren Teile. Versuchen Sie nicht das Produkt zu öffnen oder zu reparieren!

ALLGEMEINE SICHERHEITSHINWEISE

- Technische Daten beachten!
- Gebrauchsanweisung beachten und aufbewahren!
- Gebrauchsanweisung an Nachbesitzer weitergeben!
- Nicht für den Gebrauch durch Kinder bestimmt!
- Beschädigtes Produkt nicht in Betrieb nehmen!
- Anschluss und Installation nur durch Elektrofachkraft (S3)!
- Spannungsfrei arbeiten (S4)!
- Haussicherung ausschalten!
- Niemals direkt in die Lichtquelle sehen! Das ausgesendete Lichtspektrum kann Blauanteile enthalten (S5).
- Immer ausreichend abkühlen lassen und zur Reinigung die Leuchte spannungsfrei schalten und den Stromkreis gegen Wiedereinschalten sichern!
- Nur auf ebenen und stabilen Oberflächen montieren!
- Nur in Verbindung mit einer ausreichend abgesicherten 230V~-Installation verwenden!
- Nicht in Räumen mit Explosionsrisiko benutzen (z. B. Schreinerei, Lackierbetrieb oder Ähnliches)!
- Nicht in unmittelbarer Nähe von brennbarem Material benutzen!
- Nicht in unmittelbarer Nähe von Planschbecken, Springbrunnen, Teichen oder ähnlichen Gewässern montieren!
- Nicht in Wasser oder andere Flüssigkeiten eintauchen!
- Die Lichtquelle in der Leuchte ist nicht ersetzbar. Am Ende ihrer Lebensdauer muss die ganze Leuchte ersetzt werden!
- Niemals selbst reparieren. Reparaturen dürfen ausschließlich vom Hersteller oder dessen Servicebeauftragten durchgeführt werden!
- Das Produkt ist für normale Haushaltsanwendungen geeignet; es darf nicht als Sicherheitseinrichtung eingesetzt werden!
- Produkt nicht abgedeckt betreiben (S6). Dies könnte zu gefährlichen Hitzestaus führen!
- Das Produkt muss frei zugänglich bleiben (auch im Betrieb)!
- Gehäuse nicht öffnen, Vorsicht Gefahr des elektrischen Schlages! (S4)
- Niemals mit offenem Gehäuse, fehlender oder beschädigter Abdeckung des Anschlusses betreiben!
- Betreiben Sie das Produkt nicht an, auf oder in der Umgebung offener Flammen (z.B. Kerzen)!
- Nicht mit Gewalt verbiegen!
- Bei Montage in Räumen mit Badewanne oder Dusche: Richtlinie VDE 0100 Teil 701 beachten!

LIEFERUMFANG

Prüfen Sie den Lieferumfang auf Vollständigkeit und einwandfreie Beschaffenheit.

Bei Fehlteilen oder Beschädigungen:

- Montieren Sie das Gerät nicht!
- Nehmen Sie das Gerät nicht in Betrieb!
- Reklamieren Sie beim Lieferanten.

Der Lieferumfang besteht aus:

- Produkt
- Anleitung

TECHNISCHE DATEN

- Leuchtmittel: SMD LEDs
- Nenndaten: 230V~; 50Hz
- Farbtemperatur: 6500K
- Farbwiedergabeindex (Ra/CRI): ≥ 80
- Energieeffizienz-Klasse (EEK): A
- LED Lebensdauer: 25000h
- Abstrahlwinkel: $< 120^\circ$
- IP Schutzart: IP44
- Schutzklasse: II (S7)
- Umgebungstemperatur: $-10^\circ\text{C} - 35^\circ\text{C}$
- Dauerbetrieb möglich

Typ	Leistung	Lichtstrom	Lichtausbeute
ESBH-10B / ESBH-10C	10 W	700 lm	70 lm/W
ESBH-14B / ESBH-14C	14 W	1000 lm	71 lm/W

INSTALLATION

- ACHTUNG!! Vor der Montage muss der Stromkreis des Anschlusskabels spannungsfrei geschaltet und gegen Wiedereinschalten gesichert werden (S4).
- Die Installationsschritte können Sie den Zeichnungen entnehmen.
- Verwenden Sie zum Anschluss einen Aderquerschnitt von 1,5mm².
- Schließen Sie die Leuchte nicht an einen Dimmer an.

REINIGUNG

- Schalten Sie das Produkt spannungsfrei und sichern Sie den Stromkreis gegen Wiedereinschalten.
- Lassen Sie die Leuchte ausreichend abkühlen!
- Zur Reinigung nur ein trockenes oder leicht feuchtes, fusselfreies Tuch, eventuell ein mildes Reinigungsmittel verwenden. Keine scheuer- oder lösungsmittelhaltigen Reinigungsmittel anwenden.

WARTUNG

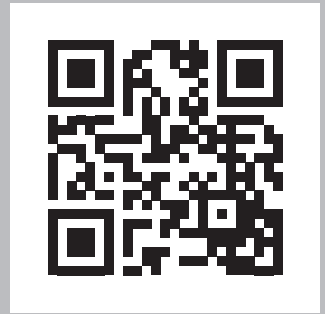
- Ersetzen Sie umgehend beschädigte Schutzscheiben (S8).
- Entfernen Sie sofort alle Verschmutzungen am Gehäuse oder der Schutzscheibe, da diese zu Überhitzung führen können.
- Die Lichtquelle dieser Leuchte ist nicht ersetzbar; wenn die Lichtquelle ihr Lebensdauerende erreicht hat, ist die gesamte Leuchte zu ersetzen.

WEEE-ENTSORGUNGSHINWEIS

Gebrauchte Elektro- und Elektronikgeräte dürfen gemäß europäischer Vorgaben nicht mehr zum unsortierten Abfall gegeben werden. Das Symbol der Abfalltonne auf Rädern weist auf die Notwendigkeit der getrennten Sammlung hin. Helfen auch Sie mit beim Umweltschutz und sorgen dafür, dieses Gerät, wenn Sie es nicht mehr nutzen, in die hierfür vorgesehenen Systeme der Getrenntsammlung zu geben. RICHTLINIE 2012/19/EU DES EUROPÄISCHEN PARLAMENTS UND DES RATES vom 04. Juli 2012 über Elektro- und Elektronik-Altgeräte (S9).

SERVICE

Haben Sie Fragen zu unserem Produkt oder eine Beanstandung, dann informieren Sie sich bitte im Internet unter www.rev.de über die Kontaktaufnahme und Retourenabwicklung oder senden eine E-Mail an service@rev.de. Wir weisen darauf hin, dass wir keine Sendungen ohne Retourennummer bearbeiten können und deren Annahme verweigern müssen.



- DE** Eine mehrsprachige Version dieser Anleitung finden Sie unter **www.rev.de**. Alternativ können Sie auch dem nebenstehenden QR-Code folgen.
- GB** You can find a multilingual version of this manual at **www.rev.de**. Alternatively, you can also follow the QR-code below.
- FR** Une version multilingue de ce manuel vous trouverez sous **www.rev.de**. Alternativement, vous pouvez suivre le code QR adjacent.
- ES** Puede encontrar una versión multilingüe de estas instrucciones en **www.rev.de**. Alternativamente, también puede seguir el código QR contiguo.
- BG** Многоезична версия на настоящето упътване можете да намерите на **www.rev.de**. Като допълнителен източник може да ползвате и приложения QR код.
- CZ** Vícejazyčnou verzi tohoto návodu najdete na **www.rev.de**. Alternativně můžete také sledovat QR kód umístěný vedle.
- DK** Du finder en flersproget version af denne brugsanvisning på **www.rev.de**. Alternativt kan du følge QR-kode ved siden af.
- EE** Selle juhendi mitmekeelse versiooni leiata veebilehelt **www.rev.de**. Alternativselt võite kasutada ka kõrvalolevat QR-koodi.
- FI** Tämän käyttöohjeen monikielinen versio löytyy osoitteesta **www.rev.de**. Vaihtoehtoisesti voit myös käyttää vieressä olevaa QR-koodia.
- HR** Višejezičnu verziju ovih uputa možete pronaći na stranici **www.rev.de**. Također možete slijediti i QR kod na desnoj strani.
- HU** A jelen útmutató többnyelvű változatát a **www.rev.de** weboldalon találja. Másik lehetőségként olvassa be az itt látható QR-kódot.
- IS** Hægt er að finna leiðbeiningar á fjölda tungumála á vefslóðinni **www.rev.de**. Eins er hægt að fara eftir QR-kóðanum hér til hliðar.
- IT** Una versione multilingue di questo manuale è presente al sito **www.rev.de**. Oppure, è possibile seguire il codice QR a lato.
- LT** Šią instrukciją kitomis kalbomis rasite adresu **www.rev.de**. Arba pasinaudokite šalia esančiu QR kodu.
- LV** Šīs instrukcijas daudzvalodu versiju var atrast vietnē: **www.rev.de**. Varat arī sekot zemāk redzamajam QR kodam.
- NL** Een meertalige versie van deze handleiding is beschikbaar op **www.rev.de**. Als alternatief kunt u ook de hiernaast afgebeelde QR-code volgen.
- NO** En flerspråklig versjon av denne bruksanvisningen fins på **www.rev.de**. Du kan også følge QR-koden under.
- PL** Wielojęzyczna wersja niniejszej instrukcji jest dostępna na stronie **www.rev.de**. Można również skorzystać z umieszczonego obok kodu QR.
- PT** Em **www.rev.de** encontra-se uma versão multilingue deste manual. Como alternativa, também é possível seguir o código QR abaixo.
- RO** O versiune multilingvă a acestor instrucțiuni găsiți la **www.rev.de**. Alternativ putețiți căuta și folosiți codul QR alăturat.
- RU** Многоязычная версия этого руководства доступна на **www.rev.de**. Кроме того, вы также можете увидеть соседний Следуйте QR-коду.
- SE** En flerspråkig version av denna bruksanvisning finns på **www.rev.de**. Alternativt kan du också använda följande QR-kod.
- SK** Viacjazyčná verzia tohto návodu sa nachádza na **www.rev.de**. Alternativne môžete použiť aj vedľa uvedený QR kód.
- SI** Na voljo je večjezična različica tega priročnika **www.rev.de**. Lahko pa vidite tudi sosednjo Sledite QR kodi.
- TR** Bu talimatın çok dilli versiyonunu **www.rev.de** adresinde bulabilirsiniz. Alternatif olarak yandaki QR kodunu da tarayabilirsiniz.
- UA** Багатомовна версія цієї інструкції доступна на **www.rev.de**. Крім того, ви також можете скористатися розташованим поруч QR-кодом.



REV Ritter GmbH

Frankenstr. 1-4 • 63776 Mömbris • Deutschland • www.rev.de
E-Mail: service@rev.de • ☎ Service-Telefon: 00800 50002735*

*kostenfreie Service-Rufnummer, Mobilfunkpreise abweichend

Round + Square

Assembly and operating instructions

INTRODUCTION

Dear Customer,

We'd like to thank you for purchasing our product. Please read the following operating instructions thoroughly before using this product for the first time and keep it handy for future reference.(S1). Please check the product before use for any damage.

PROPER USE

- Not suitable for through-wiring.
- The product conforms to the appropriate European CE directives. (S2).
- This product conforms to the appropriate European safety standards.
- The product is spray-protected, IP44 and for use outdoors.
- The product is intended exclusively for household use or similar purposes. It must not be used for commercial purposes!
- The product may only be used only for the purpose for which it is intended, in accordance with this user manual!
- The product is not suitable for rough use (e.g. construction sites)!
- The product is not intended for use by persons (including children) whose physical, sensory or mental abilities are limited or who lack experience and knowledge! These persons may only use the product if they are supervised by a person responsible for their safety, or if they have been inducted into how to use the product! The supervision and use of this product must be carried out by a responsible person!

GENERAL INFORMATION

- Only use the supplied original parts!
- Do not use additional components!
- This product has no replaceable parts. Do not attempt to open or repair this product!

GENERAL SAFETY INSTRUCTIONS

- Please observe the technical specifications!
- Please follow this instruction manual and keep it in a safe place!
- Please pass on this instruction manual to a subsequent owner!
- Not to be used by children!
- Do not operate a defective product!
- Connection and installation must be carried out only by a trained electrician (S3)!
- Always disconnect from the mains before starting work (S4)!
- Switch off the house fuse!
- Never look directly into the (LED)light source! The light spectrum transmitted may contain blue components (S5).
- Always allow to cool down sufficiently and for cleaning purposes disconnect the luminaire from the power supply and secure the electric circuit against being switched on again.
- Install only on flat, stable surface!
- Use only in connection with a sufficiently fused 230V~ installation!
- Must not be used in areas that represent an explosion hazard (e.g. carpentry workshop, paintshop, or similar)!
- Do not use in the immediate vicinity of flammable materials!
- Do not install in the immediate vicinity of paddling pools, fountains, ponds or similar bodies of water.
- Do not immerse in water or other liquids!
- The light source in the luminaire is not replaceable. The entire luminaire must be replaced at the end of its service life!
- Never undertake repairs yourself. Repairs may only be carried out by the manufacturer or an authorised service representative.
- This product is suitable for normal household applications; it may not be used as a safety device!
- Do not operate the product when covered (S6). This could lead to a dangerous buildup of heat!
- The product must remain freely accessible (also when in use)!
- Do not open the housing!
- Never operate with an open housing, or missing or damaged terminal compartment cover.
- Do not operate the product at, on or in the vicinity of open flames (e.g. candles)!
- Do not bend using force!
- When installing in rooms with bath or shower: Observe guideline VDE 0100 Part 701!

SCOPE OF DELIVERY:

- Check the delivery for completeness and perfect condition.
- In the case of missing parts or damage:
- do not mount the unit!
- do not put the unit into operation!
- make a complaint to the supplier.

The deliver consists of:

- Product
- Instructions

TECHNICAL DATA

- Illuminant: SMD LED´s
- Nominal values: 230V~; 50Hz
- Colour temperature: 6500K
- Ra/CRI: ≥ 80
- Energy Efficiency Index (EEK): A
- LED service life: 25000h
- Beam angle: $< 120^\circ$
- IP protection class: IP44
- Protection class: II (S7)
- Ambient temperature: $-10^\circ\text{C} - 35^\circ\text{C}$
- Continuous operation possible

Type	Performance	Luminous flux	Luminous efficacy
ESBH-10B / ESBH-10C	10 W	700 lm	70 lm/W
ESBH-14B / ESBH-14C	14 W	1000 lm	71 lm/W

INSTALLATION

- ATTENTION!! Before installation, the power supply must be disconnected from the mains and secured against being switched on again (S4).
- Please refer to the drawings for the installation steps.
- Use a wire cross-section of 1.5mm² for connection.
- Do not connect the lamp to a dimmer.

CLEANING

- Disconnect the product from the power supply and secure the circuit from being switched on again.
- Allow the luminaire to cool down sufficiently!
- Clean with a dry or slightly moist, clean, lint-free cloth and a mild detergent if required. Do not use cleaners that contain abrasives or solvents.

MAINTENANCE

- Replace any damaged protective panels immediately (S8).
- Remove all dirt from the housing or protective panel immediately, as this can lead to overheating.
- The light source of this luminaire is not replaceable; if the light source has reached the end of its service life, the entire luminaire must be replaced.

WEEE DISPOSAL INFORMATION

According to the European regulations, used electrical and electronic equipment may no longer be put into unsorted rubbish. The symbol on the wheeled rubbish bin points out the necessity for separated collection. Help us to protect the environment and ensure that this unit is put out in the appropriate systems for separate collection once you do not use it any longer. DIRECTIVE OF THE EUROPEAN PARLIAMENT AND COUNCIL of 4th July 2012 concerning used electrical and electronic equipment. (S9)

SERVICE

If you have any questions concerning our products or a complaint, then please go to www.rev.de to find out how to make contact or how to organise a return. Alternatively, send an email to service@rev.de We'd like to point out that we are unable to process any shipments which do not have a return number and will not accept them.

Round + Square

Instructions de montage et d'utilisation

INTRODUCTION

Très chère cliente, très cher client,

Nous vous remercions pour l'achat de notre produit. Veuillez lire ces instructions d'utilisation avant la mise en service du produit et conservez-les pour pouvoir le consulter ultérieurement (S1).

Vérifiez que le produit n'est pas endommagé avant de l'utiliser !

UTILISATION CONFORME AUX DISPOSITIONS

- Ne convient pas au câblage traversant.
- Le produit est conforme aux directives CE européennes applicables (S2).
- Ce produit est conforme aux normes de sécurité européennes en vigueur.
- Le produit est protégé contre les éclaboussures, IP44 et adapté pour l'utilisation à l'extérieur.
- Le produit est destiné exclusivement à un usage domestique ou similaire. Il ne doit pas être utilisé à des fins commerciales !
- Le produit ne doit être utilisé pour l'usage auquel il est destiné que conformément à ce mode d'emploi !
- Le produit n'est pas adapté à un usage intensif (par ex. sur des chantiers) !
- Le produit n'est pas destiné à être utilisé par des personnes (y compris des enfants) dont les capacités physiques, sensorielles ou mentales sont limitées ou qui manquent d'expérience et de connaissances ! L'utilisation du produit par ces personnes uniquement si elles sont supervisées par une personne responsable de leur sécurité ou si elles ont été initiées à l'utilisation du produit ! Une personne pleinement responsable doit surveiller et utiliser le produit !

REMARQUES GÉNÉRALES

- Utiliser uniquement les pièces originales fournies !
- N'appliquer aucun composant supplémentaire !
- Le produit n'a pas de pièces remplaçables. N'essayez pas d'ouvrir ou de réparer l'appareil !
- Consignes de sécurité fondamentales
- Observer les caractéristiques techniques !
- Respecter et conserver les instructions d'utilisation !
- Transmettre les instructions d'utilisation au propriétaire suivant !
- Ne doit pas être utilisé par des enfants !
- Ne pas mettre un produit défectueux en service !
- Raccordement et installation uniquement par un électricien qualifié (S3)!
- Travailler hors tension (S4)!
- Éteignez le fusible de la maison !
- Ne jamais regarder directement dans la source lumineuse (LED) ! Le spectre lumineux émis peut contenir des radiations bleues (S5).
- Laissez toujours refroidir suffisamment et, pour le nettoyage, débranchez la lampe de l'alimentation électrique et assurez-vous que le circuit ne sera pas remis en marche !
- Monter uniquement sur des surfaces planes et stables !
- Utiliser exclusivement en relation avec une installation 230 V~ suffisamment !
- Ne pas utiliser dans des pièces à risque d'explosion (par ex. atelier de menuiserie, atelier de carrosserie ou autres pièces similaires) !
- Ne pas utiliser à proximité de matériaux inflammables !
- Ne pas installer à proximité immédiate de pataugeoires, de fontaines, d'étangs ou d'eaux similaires !
- Ne pas immerger dans l'eau ou autres liquides !
- La source lumineuse de la lampe ne peut pas être remplacée. À la fin de sa durée de vie, l'ensemble du luminaire doit être remplacé !
- Ne jamais réparer de votre propre chef. Les réparations doivent être effectuées exclusivement par le fabricant ou un service agréé !
- Le produit convient aux applications domestiques normales ; il ne doit pas être utilisé comme dispositif de sécurité !
- Ne pas couvrir le produit (S6). Cela pourrait entraîner une accumulation de chaleur dangereuse !
- Le produit doit rester librement accessible (même pendant le fonctionnement) !
- Ne pas ouvrir le boîtier.
- Ne jamais travailler avec un boîtier ouvert, un couvercle manquant ou endommagé du compartiment de raccordement !
- N'utilisez pas l'appareil sur, sur ou à proximité de flammes nues (par ex. bougies) !

- Ne pas plier avec force !
- Pour l'installation dans des chambres avec baignoire ou douche : Respecter la directive VDE 0100 partie 701 !

FOURNITURES

- Contrôlez l'intégralité et le parfait état du volume de livraison.
- En cas de pièces manquantes ou défectueuses :
- Ne montez pas l'appareil !
- Ne mettez pas l'appareil en service !
- Faites une réclamation auprès du fournisseur.

La livraison contient :

- Produit
- Mode d'emploi

CARACTÉRISTIQUES TECHNIQUES

- Ampoules: SMD LEDs
- Données nominales : 230V~; 50Hz
- Température de couleur : 6500K
- Ra/CRI : ≥ 80
- Indice d'efficacité énergétique (EEK) : A
- Durée de vie LED : 25000h
- Angle de rayonnement : 120°
- Type de protection IP : IP44
- Classe de protection : II (S7)
- Température ambiante : -10°C - 35°C
- Fonctionnement continu possible

Tapez	Performance	Flux lumineux	Efficacité lumineuse
ESBH-10B / ESBH-10C	10 W	700 lm	70 lm/W
ESBH-14B / ESBH-14C	14 W	1000 lm	71 lm/W

INSTALLATION

- ATTENTION !! Avant l'installation, le circuit de puissance du câble de raccordement doit être débranché de l'alimentation électrique et protégé contre une remise sous tension (S4).
- Les étapes d'installation se trouvent dans les dessins.
- Utilisez une section de fil de 1,5 mm² pour la connexion.
- Luminaire pour montage au plafond sur des surfaces normalement inflammables dans des pièces sèches.

NETTOYAGE

- Commuter le produit hors tension et sécuriser le circuit électrique contre le redémarrage.
- Laisser le luminaire refroidir suffisamment longtemps !
- Pour le nettoyage, utilisez uniquement un chiffon sec ou légèrement humide, non pelucheux ou éventuellement un détergent doux. Ne pas utiliser de détergent corrosif ou à base de solvant.

MAINTENANCE

- Remplacez immédiatement les écrans de protection endommagés (S8).
- Nettoyez immédiatement toutes les impuretés présentes sur le boîtier ou la vitre de protection dans la mesure où elles risquent de provoquer une surchauffe.
- La source lumineuse de ce luminaire n'est pas remplaçable ; lorsque la source lumineuse a atteint la fin de sa durée de vie, le luminaire entier doit être remplacé.

CONSIGNE D'ÉLIMINATION

Les appareils électriques et électroniques usagés ne doivent plus être jetés dans les ordures non triées conformément aux prescriptions européennes. Le symbole de la poubelle à roulettes indique le caractère indispensable de la collecte séparée des déchets. Aidez-nous à protéger l'environnement et veillez à éliminer l'appareil, si vous ne l'utilisez plus, dans les systèmes de collecte séparée prévus à cet effet. DIRECTIVE 2012/19/ EU DU PARLEMENT EUROPÉEN ET DU CONSEIL du 04 juillet 2012 relative aux déchets d'équipements électriques et électroniques. (S9)

SERVICE

Si vous avez des questions concernant notre produit ou une réclamation, veuillez nous en informer en ligne sur www.rev.de via la prise de contact et la gestion des retours ou envoyez un e-mail à service@rev.de. Nous attirons votre attention sur le fait que nous ne pouvons pas traiter les retours sans numéro et que nous devons par conséquent en refuser la réception.

Round + Square

Instrucciones de montaje y funcionamiento

INTRODUCCIÓN

Estimada cliente, estimado cliente:

Le damos las gracias por comprar nuestro producto. Por favor, lea atentamente las siguientes instrucciones antes de la puesta en servicio del producto y guárdelas en un lugar seguro para futuras consultas (S1). Compruebe que el producto no esté dañado antes de usarlo.

USO PREVISTO

- No apta para el cableado continuo.
- El producto cumple con las directrices de las normas CE europeas (S2).
- Este producto cumple con las directrices de las normas europeas de seguridad.
- El producto está protegido contra salpicaduras, IP44 y adecuado para su uso al aire libre.
- El producto está destinado exclusivamente a uso doméstico o similar. No se puede utilizar con fines comerciales.
- El producto solo debe utilizarse para el uso previsto de acuerdo con el presente manual de instrucciones
- El producto no es adecuado para el uso bruto (p. ej. en obras).
- Las personas (incluidos niños) cuyas capacidades físicas, sensoriales o mentales sean limitadas o carezcan de experiencia y conocimientos no pueden utilizar el producto. Dichas personas solo pueden utilizar el producto bajo la supervisión de una persona responsable de su seguridad o si han sido recibida formación sobre el uso del producto. Solo una persona responsable puede realizar la supervisión y el uso del producto.

INDICACIONES GENERALES

- Utilizar únicamente las piezas originales suministradas.
- No utilizar ningún componente adicional.
- El producto no tiene piezas reemplazables. No intente abrir ni reparar el producto.

INDICACIONES GENERALES SOBRE SEGURIDAD

- Tener en cuenta los datos técnicos.
- Respetar y conservar las instrucciones de uso.
- Facilitar las instrucciones de uso al siguiente propietario.
- No está destinada para uso por parte de niños.
- No poner en funcionamiento productos dañados.
- Conexión e instalación solo por parte de electricista cualificado (S3).
- Trabajar sin tensión (S4).
- Desconectar el fusible principal.
- Nunca mirar directamente a la fuente de luz (LED). El espectro luminoso emitido puede contener componentes azules (S5).
- Dejar siempre que se enfríe suficientemente y, para fines de limpieza, desconectar la tensión de la luminaria y asegurar el circuito eléctrico contra la reconexión.
- Montar solo en superficies planas y estables.
- Usar solo en combinación con una instalación de 230 V suficientemente asegurada.
- No utilizar en locales con riesgo de explosión (p. ej., carpintería, taller de pintura o similares).
- No usar en las inmediaciones de materiales combustibles.
- No instalar en las inmediaciones de piscinas para niños, fuentes, estanques o aguas similares.
- No sumergir en agua u otros líquidos.
- La lámpara de la luminaria no se puede sustituir. Al final de su vida útil debe sustituirse la luminaria completa.
- Nunca intentar repararla uno mismo. Las reparaciones deben llevarse a cabo por el fabricante o el servicio de asistencia técnica.
- El producto es adecuado para aplicaciones domésticas normales; no debe usarse como dispositivo de seguridad.
- No operar el producto cubierto (S6). Esto podría provocar una acumulación de calor.
- El producto debe contar con libre acceso (también durante el servicio).
- No abrir la carcasa.
- No usar con la carcasa abierta, con cobertura de la zona conexión dañada o sin ella.
- No utilice el producto sobre o cerca de llamas abiertas (p. ej. velas)
- No doblar con fuerza.
- Para el montaje en habitaciones con bañera o ducha: Respetar la directiva VDE 0100 parte 701.

VOLUMEN DEL SUMINISTRO

- Compruebe que el volumen de suministro esté completo y en perfecto estado.
- En caso de que falten piezas o estén dañadas:
- No monte el dispositivo.
- No ponga el dispositivo en funcionamiento.
- Reclame al proveedor.

El volumen de suministro se compone de:

- Producto
- Manual

DATOS TÉCNICOS

- Aluminante: SMD LED
- Datos nominales: 230 V~; 50 Hz
- Temperatura de color: 6500K
- Ra/CRI: ≥ 80
- Índice de Eficiencia Energética (KEE): A
- Vida útil del LED: 25000h
- Ángulo de apertura: 120°
- Tipo de protección IP: IP44
- Tipo de protección: II (S7)
- Temperatura ambiente: -10°C - 35°C
- Posibilidad de servicio continuo

Escriba	Actuación	Flujo luminoso	Eficacia luminosa
ESBH-10B / ESBH-10C	10 W	700 lm	70 lm/W
ESBH-14B / ESBH-14C	14 W	1000 lm	71 lm/W

INSTALACIÓN

- **ATENCIÓN** Antes de la instalación debe cortarse el suministro de corriente del circuito eléctrico del cable de conexión y asegurarse contra una reconexión (S4).
- Puede consultar los pasos de instalación en los planos.
- Utilice una sección de cable de 1,5 mm² para la conexión.
- No conecte la lámpara a un regulador de voltaje.

LIMPIEZA

- Desconecte el suministro eléctrico del producto y asegure el circuito eléctrico contra reconexiones.
- Deje enfriar la luminaria el tiempo suficiente.
- Utilizar para la limpieza únicamente un paño seco o ligeramente humedecido que no suelte pelusa, usar eventualmente un detergente suave. No emplear detergentes que contengan abrasivos o disolventes.

MANTENIMIENTO

- Sustituya inmediatamente los vidrios protectores dañados (S8).
- Limpie inmediatamente la suciedad de la carcasa o del vidrio protector, ya que esta puede provocar un recalentamiento.
- La lámpara de la luminaria no puede sustituirse. Cuando la lámpara haya llegado al final de su vida útil, se sustituirá toda la luminaria.

AVISO DE ELIMINACIÓN RAAE

Según la normativa europea, los aparatos eléctricos y electrónicos usados ya no se pueden eliminar como residuos sin clasificar. El símbolo del contenedor con ruedas indica la necesidad de recogida selectiva. Usted también puede ayudar a proteger el medio ambiente y, si ya no utiliza este dispositivo, asegúrese de destinarlo a los sistemas de recogida selectiva previstos a tal efecto. DIRECTIVA 2012/19/UE DEL PARLAMENTO EUROPEO Y DEL CONSEJO de 4 de julio de 2012 sobre residuos de aparatos eléctricos y electrónicos. (S9)

SERVICIO

Si tiene alguna pregunta o queja sobre nuestro producto, por favor, infórmese en Internet en www.rev.de sobre cómo ponerse en contacto con nosotros y gestionar las devoluciones o envíenos un correo electrónico a service@rev.de. Tenga en cuenta que no podemos procesar los envíos sin un número de devolución y debemos negarnos a aceptarlos.

Round + Square

Istruzioni di montaggio e d'uso

INTRODUZIONE

Gentile Cliente,

grazie per aver acquistato il nostro prodotto. Legga con attenzione il seguente manuale d'uso prima della messa in funzione del prodotto e lo conservi per una futura consultazione (S1).

Prima dell'uso controllare che il prodotto non presenti guasti!

USO CONFORME ALLE DISPOSIZIONI

- Non destinato al cablaggio passante.
- Il prodotto è conforme alla relativa direttiva europea CE (S2).
- Questo prodotto è conforme alle relative norme di sicurezza europee CE.
- Il prodotto è resistente a schizzi, contrassegnato IP44 ed è adatto all'uso in ambienti esterni.
- Questo apparecchio è previsto esclusivamente per uso privato o utilizzo simile. Non deve essere utilizzato per scopi commerciali.
- Il prodotto deve essere utilizzato solo per lo scopo previsto, secondo questo manuale d'uso!
- Il prodotto non è adatto ad un uso in luoghi sporchi (ad es. cantieri)!
- Il prodotto non è destinato all'utilizzo da parte di persone (inclusi bambini) con ridotte funzionalità fisiche, sensoriali e mentali, né da parte di persone senza esperienza e cognizione. L'utilizzo del prodotto da parte di tali persone può avvenire solo se tali persone sono controllate e hanno ricevuto istruzioni in merito all'uso di questo prodotto da parte di un responsabile della loro sicurezza! Il controllo e l'utilizzo del prodotto devono avvenire solo da parte di persone responsabili!

AVVERTENZE GENERALI

- Utilizzare solo pezzi di ricambio originale!
- Non applicare nessun componente aggiuntivo!
- Il prodotto non presenta parti sostituibili. Non aprire o riparare mai l'apparecchio!

ISTRUZIONI DI SICUREZZA GENERALI

- Osservare i dati tecnici!
- Osservare e conservare il manuale d'uso!
- Consegnare il manuale d'uso a terzi!
- Non adatta all'uso da parte di bambini!
- Non utilizzare il prodotto danneggiato!
- Il collegamento e l'installazione devono essere eseguite solo da un elettricista (S3)!
- Lavorare senza tensione (S4)!
- Disattivare il fusibile generale!
- Non guardare direttamente nelle fonti luminose (LED)! Lo spettro luminoso emesso può contenere componenti blu (S5).
- Lasciar raffreddare a sufficienza e per la pulizia spegnere la lampada e proteggere il circuito di corrente contro riaccensione!
- Poggiare solo su superfici piane e stabili!
- Utilizzare solo in connessione con un'installazione sicura di 230V~!
- Non utilizzare in ambienti con rischio di esplosione (ad es. falegnameria, macchina per verniciatura o simili)!
- Non utilizzare nelle immediate vicinanze di materiale infiammabile!
- Non montare nelle immediate vicinanze di piscine, fontane, stagni o acque simili!
- Non immergere mai in acqua o altri liquidi!
- La sorgente luminosa della lampadina non è sostituibile. Alla fine della durata sostituire tutta la lampada!
- Non riparare mai da soli. Le riparazioni devono essere eseguite unicamente dal produttore o servizio assistenza autorizzato!
- Questo prodotto è adatto a normali applicazioni domestiche; non deve essere utilizzato come dispositivo di sicurezza!
- Non mettere in funzione coperto (S6). Potrebbero verificarsi guasti gravi!
- Il prodotto deve essere accessibile (anche durante il funzionamento)!
- Non aprire l'alloggiamento!
- Non utilizzare mai con alloggiamento aperto o coperchio del vano di collegamento danneggiato o mancante o rondella di protezione danneggiata.
- Non utilizzare il prodotto in un ambiente con fiamme vive (ad es. candele)!
- Non piegare con forza!
- Durante il montaggio con vasche o docce: osservare la direttiva VDE 0100 parte 701!

MATERIALE COMPRESO NELLA FORNITURA

- Controllare che la fornitura sia completa e non presenti eventuali danni.
- In caso di mancanza o guasto delle parti:
- Non montare l'apparecchio!
- Non mettere in funzione l'apparecchio!
- Presentare reclami al fornitore.

La fornitura è composta da:

- Prodotto
- Manuale d'uso

DATI TECNICI

- Lampadina: SMD LED
- Dati nominali: 230V~; 50Hz
- Temperatura del colore: 6500K
- Ra/CRI: ≥ 80
- Indice di efficienza energetica (EEK): A
- Durata LED: 25000h
- Angolo del fascio luminoso: 120°
- Classe di protezione IP: IP44
- Classe di protezione: II (S7)
- Temperatura ambiente -10°C - 35°C
- Possibilità di funzionamento continuo

Tipo	Prestazioni	Flusso luminoso	Efficacia luminosa
ESBH-10B / ESBH-10C	10 W	700 lm	70 lm/W
ESBH-14B / ESBH-14C	14 W	1000 lm	71 lm/W

INSTALLAZIONE

- **ATTENZIONE!!** Prima del montaggio il circuito di corrente del cavo di collegamento non deve essere sotto tensione e deve essere protetto contro riaccensione (S4).
- Le fasi di installazione sono mostrate nelle immagini.
- Per il collegamento utilizzare una sezione del filo di 1,5 mm².
- Non collegare la lampada ad un dimmer.

PULIZIA

- Disattivare la tensione del prodotto e proteggere quest'ultima contro riaccensione.
- Attendere prima che la lampadina si raffreddi.
- Per pulire utilizzare solo un panno asciutto o leggermente umido, all'occorrenza un detersivo delicato. Non utilizzare un detersivo aggressivo o acido.

MANUTENZIONE

- Sostituire le rondelle di protezione danneggiate (S8).
- Togliere subito tutto lo sporco all'alloggiamento o alla rondella di protezione poiché si rischia surriscaldamento.
- La sorgente luminosa di questa lampadina non è sostituibile; laddove la sorgente luminosa avesse raggiunto la sua durata, sarà necessario cambiare l'intera lampadina.

INDICAZIONI DI SMALTIMENTO WEEE

Secondo i requisiti europei le apparecchiature elettriche ed elettroniche usate non possono essere più introdotte nei rifiuti non differenziati. Il simbolo del bidone di rifiuti sulle ruote indica la necessità di raccolta differenziata. Aiutate l'ambiente proteggendolo e preoccupatevi che questo apparecchio, quando non più utilizzato, finisca in sistemi previsti per la raccolta differenziata. DIRETTIVA 2012/19/UE DEL PARLAMENTO EUROPEO E DEL CONSIGLIO 4 luglio 2012 sulle apparecchiature elettriche ed elettroniche usate. (S9)

ASSISTENZA

In caso di domande sul prodotto o su un eventuale reclamo, contattateci tramite Internet al sito www.rev.de tramite la pagina Contatti e Processo di reso o inviate un'e-mail a service@rev.de. Vi informiamo che non possiamo elaborare alcuna spedizione o numero di reso e siamo tenuti a rifiutarne il ritiro.