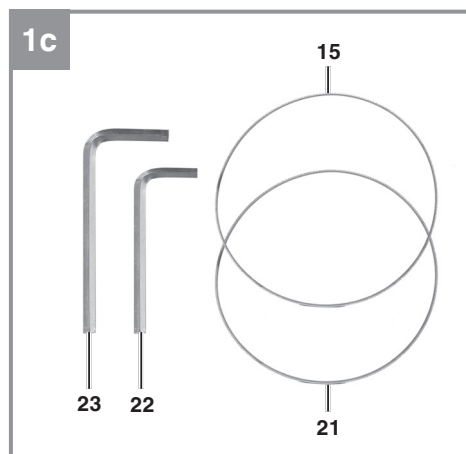
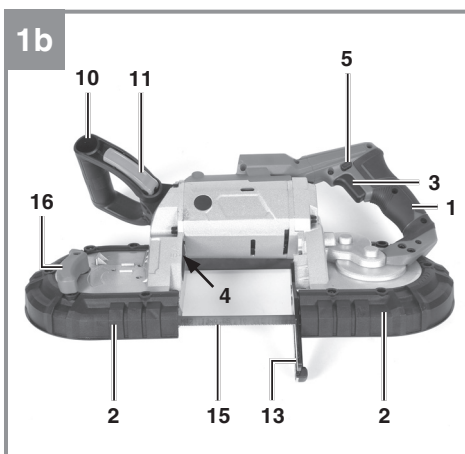
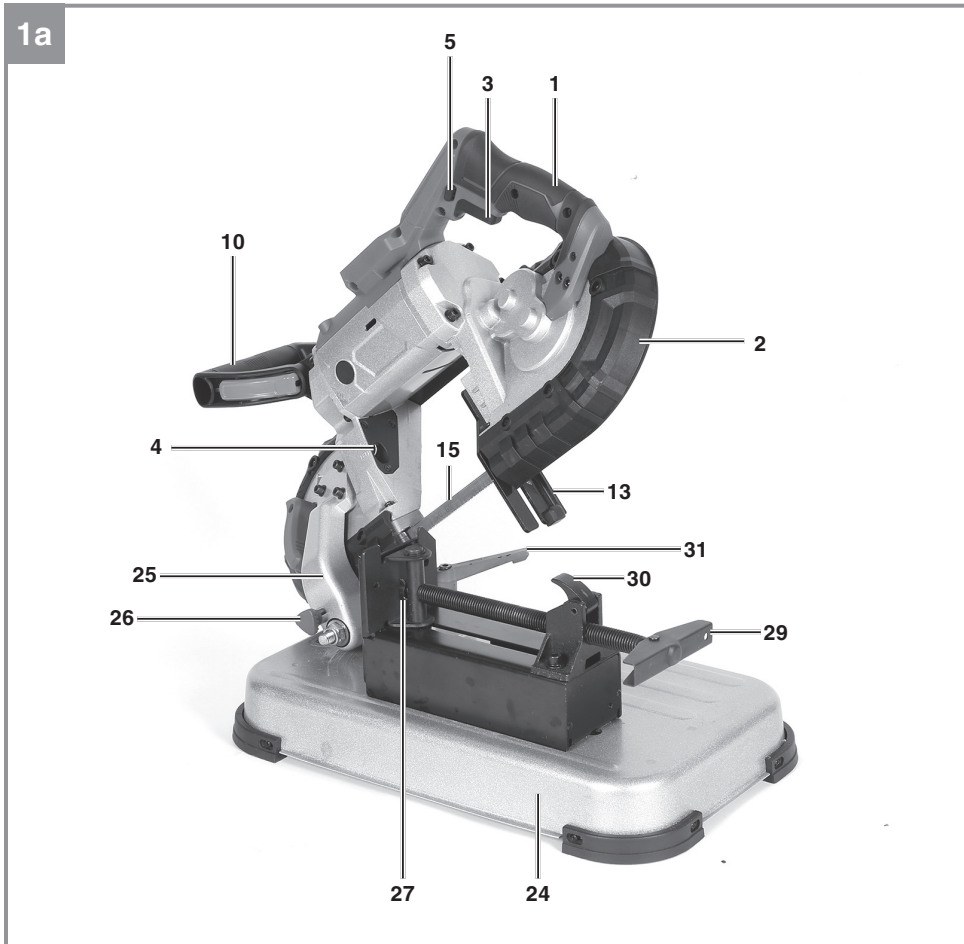
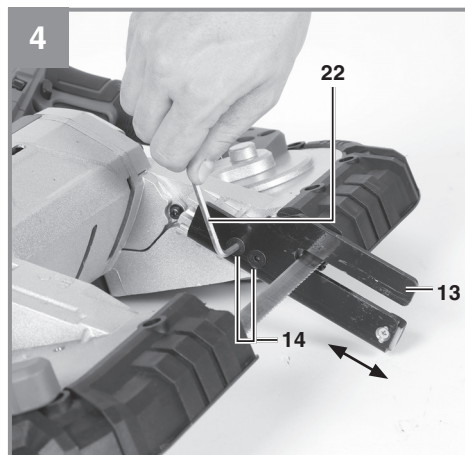
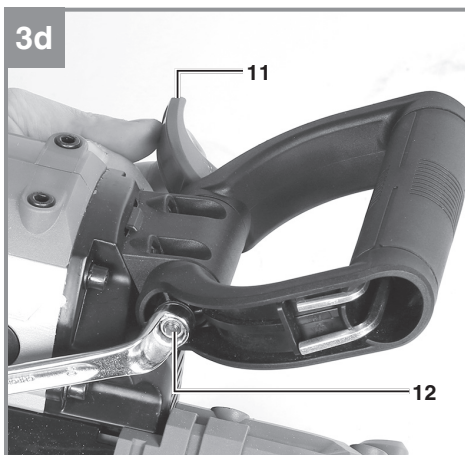
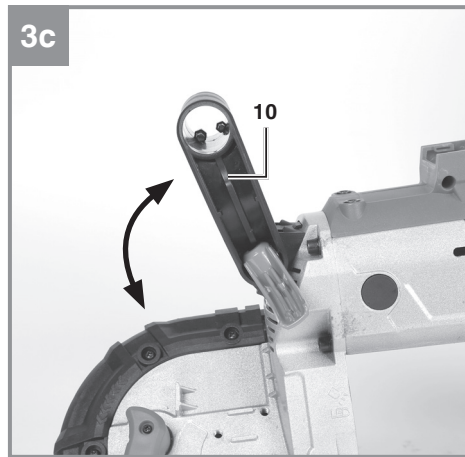
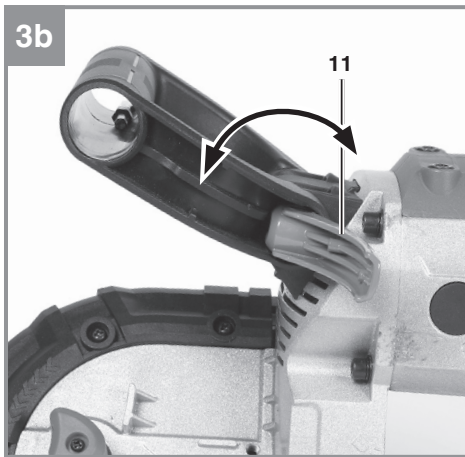
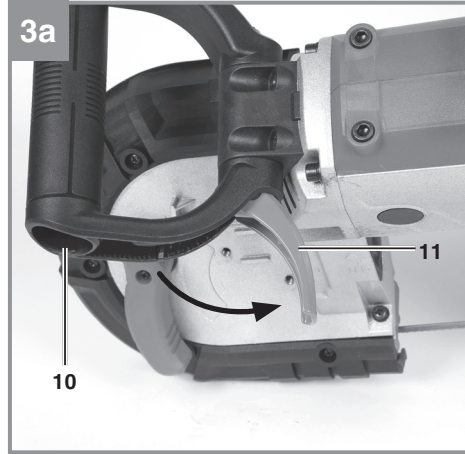
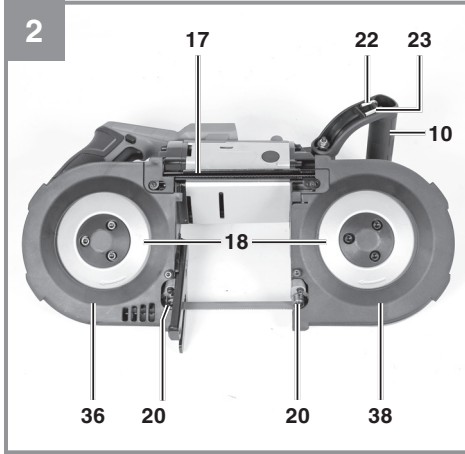
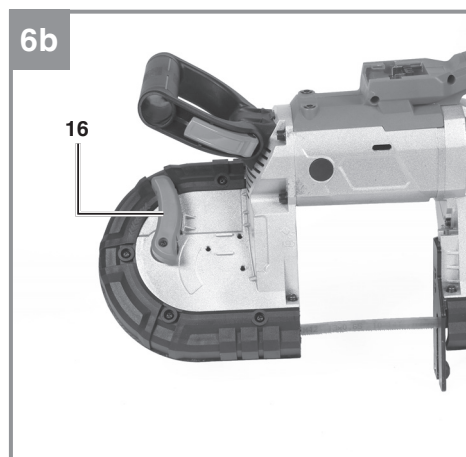
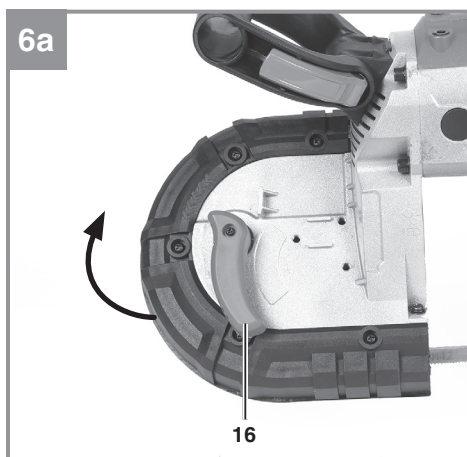
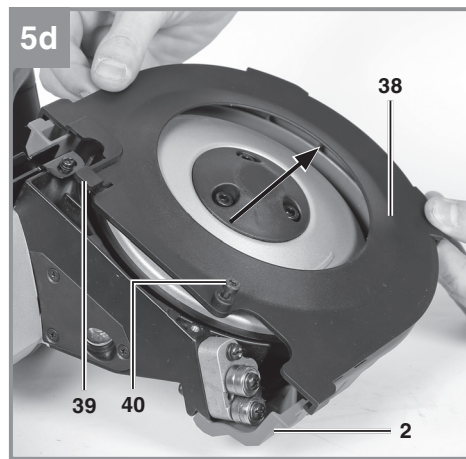
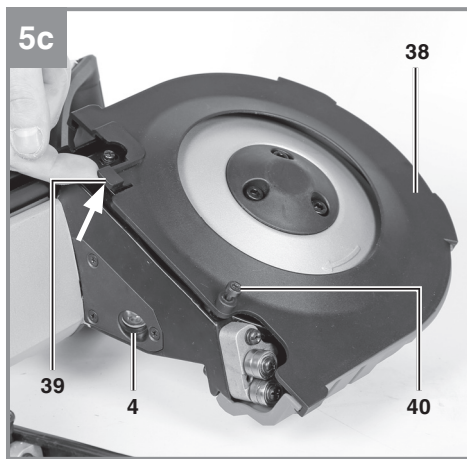
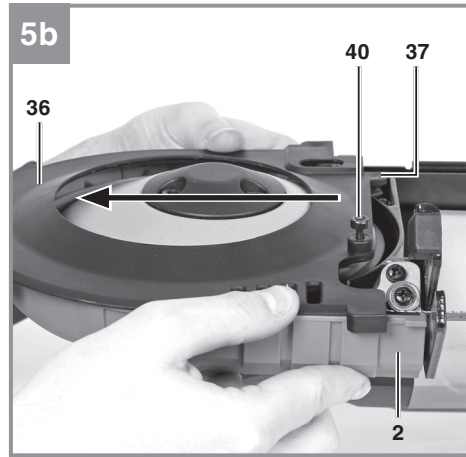
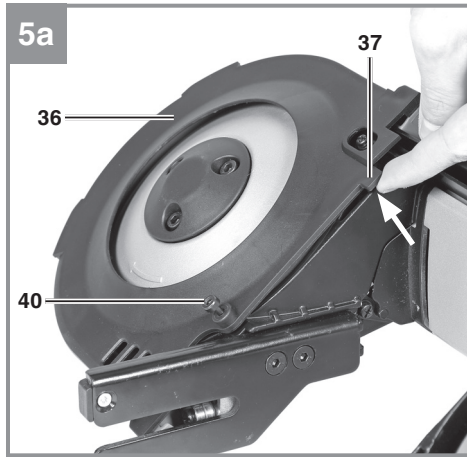


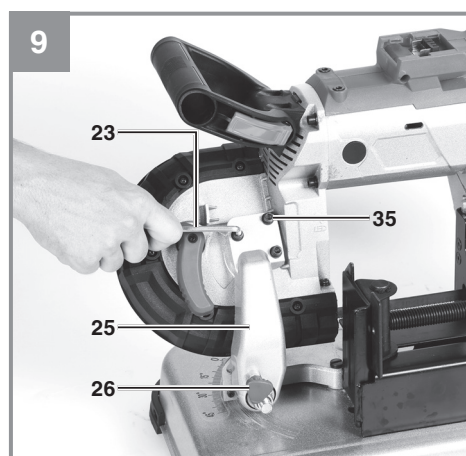
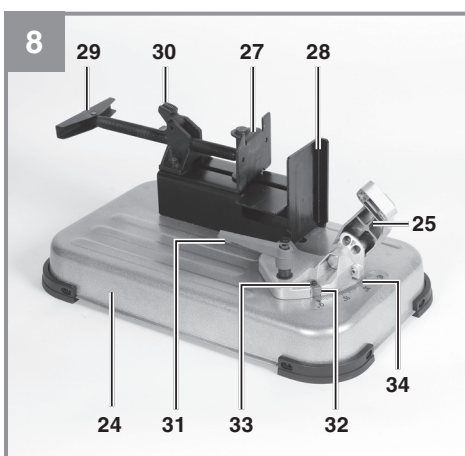
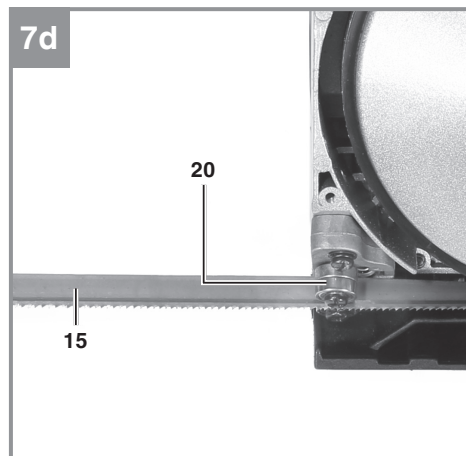
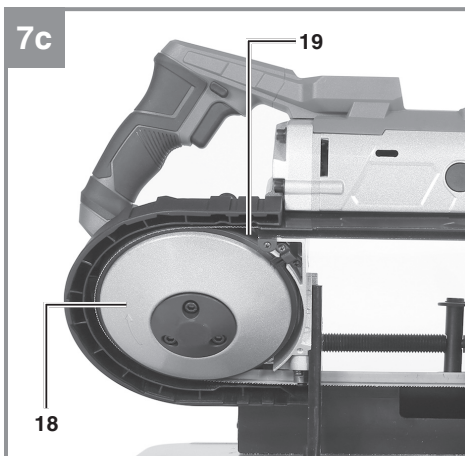
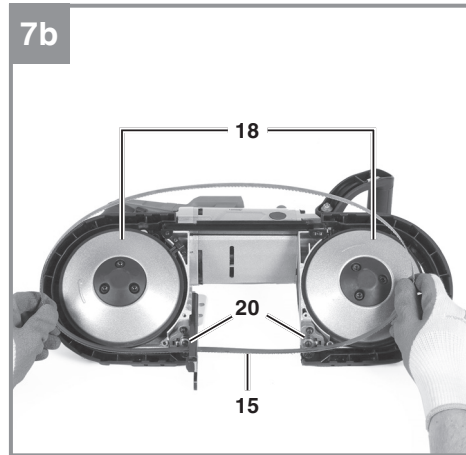
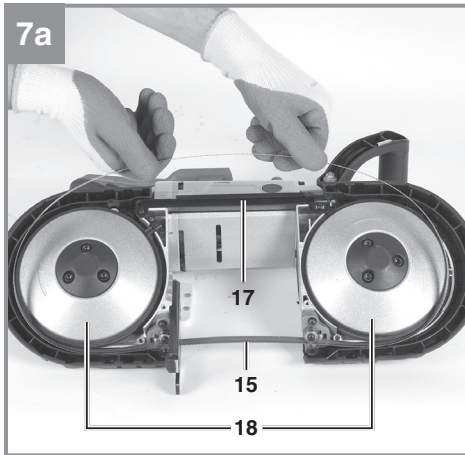
| | | | |
|------------------|---|--------------------|---|
| D | Originalbetriebsanleitung Akku-Bandsäge | FIN | Alkuperäiskäyttöohje Akkukäyttöinen vannesaha |
| GB | Original operating instructions Cordless Bandsaw | SLO | Originalna navodila za uporabo Akumulatorska tračna žaga |
| F | Instructions d'origine Scie à ruban sans fil | H | Eredeti használati utasítás Akkus-szalagfűrész |
| I | Istruzioni per l'uso originali Sega a nastro a batteria | RO | Instrucțiuni de utilizare originale Ferăstrău cu bandă cu acumulator |
| DK/ N | Original betjeningsvejledning Akku-båndsav | GR | Πρωτότυπες Οδηγίες χρήσης Πριονοκορδέλα μπαταρίας |
| S | Original-bruksanvisning Batteridriven bandsåg | P | Manual de instrucções original Serra de fita sem fio |
| CZ | Originální návod k obsluze Akumulátorová pásová pila | HR/ BIH | Originalne upute za uporabu Baterijska tračna pila |
| SK | Originálny návod na obsluhu Akumulátorová pásová píla | RS | Originalna uputstva za upotrebu Akumulatorska tračna testera |
| NL | Originele handleiding Accu lintzaag | PL | Instrukcję oryginalną Akumulatorowa piła taśmowa |
| E | Manual de instrucciones original Sierra de cinta inalámbrica | TR | Orijinal Kullanma Talimatı Akülü şerit testere |
| | | EE | Originaalkasutusjuhend Akuga lintsaag |

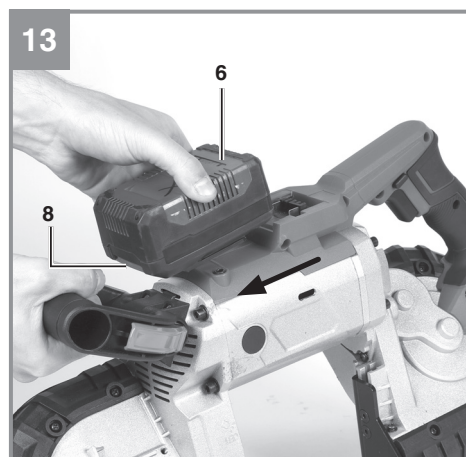
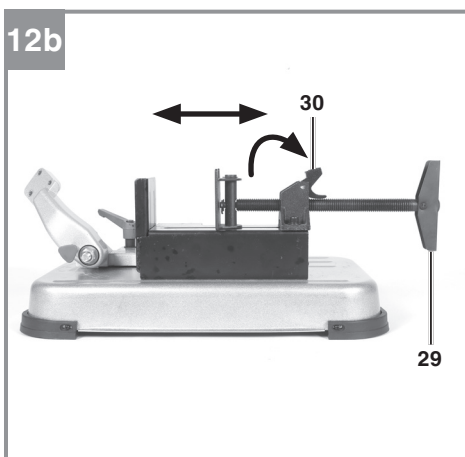
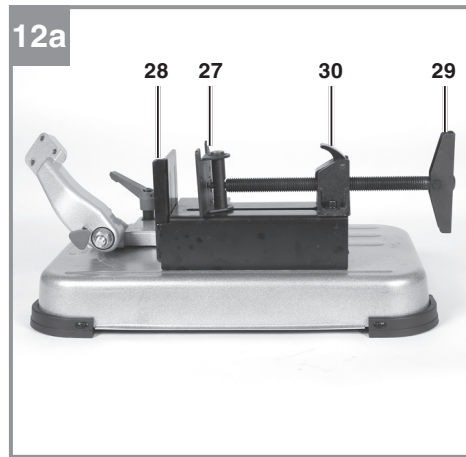
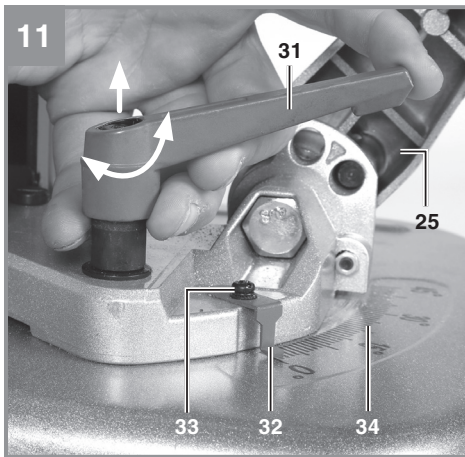
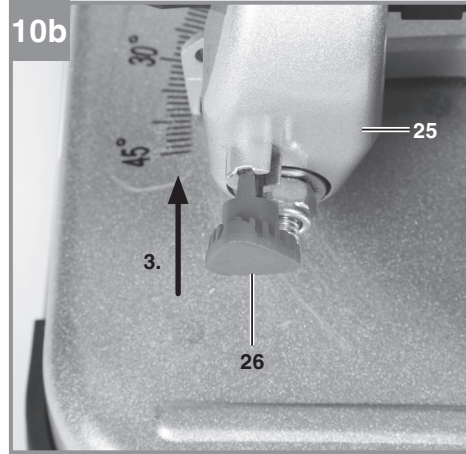
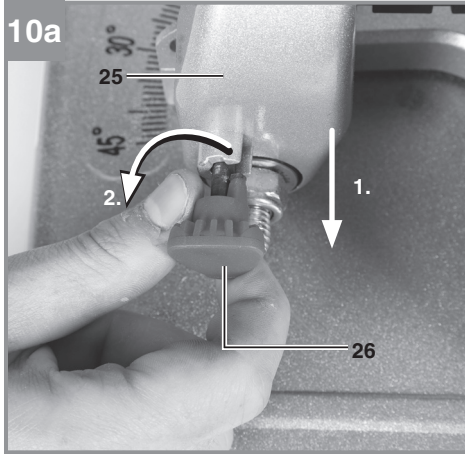
**Art.-Nr.: 45.042.15****I.-Nr.: 21023**

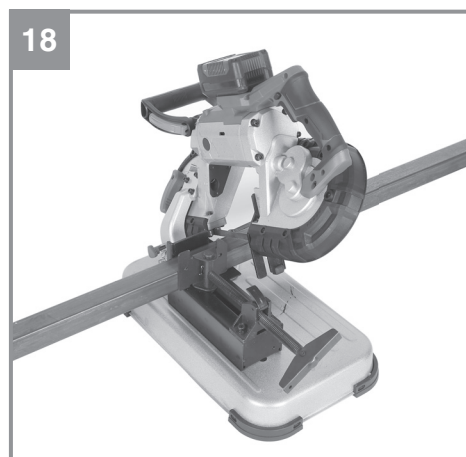
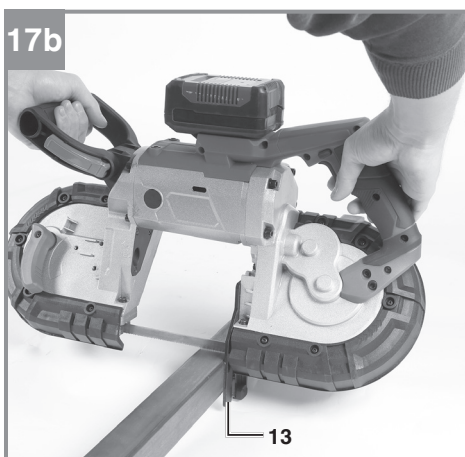
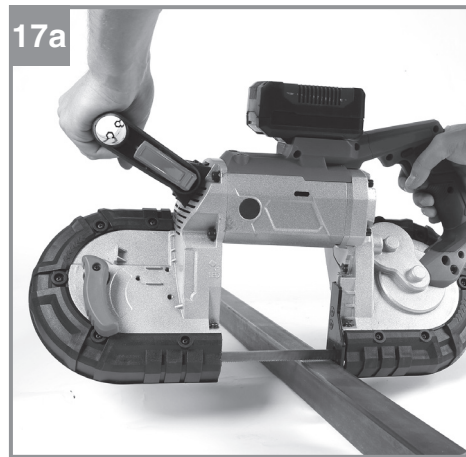
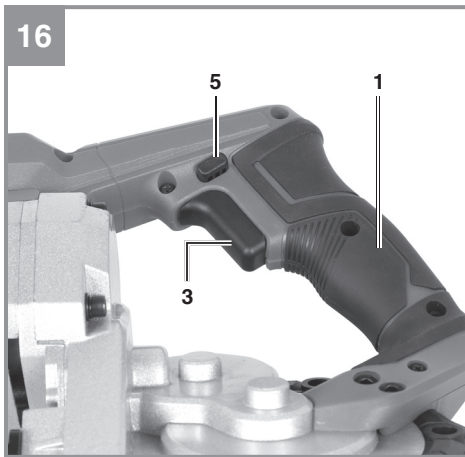
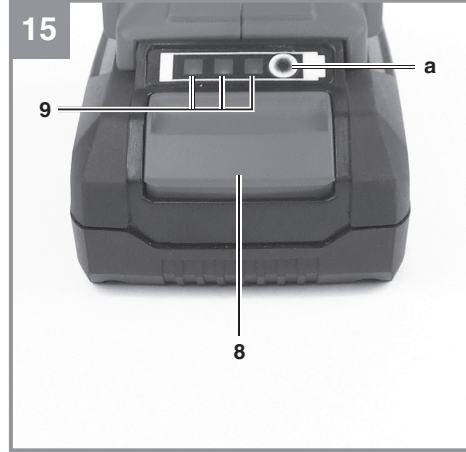


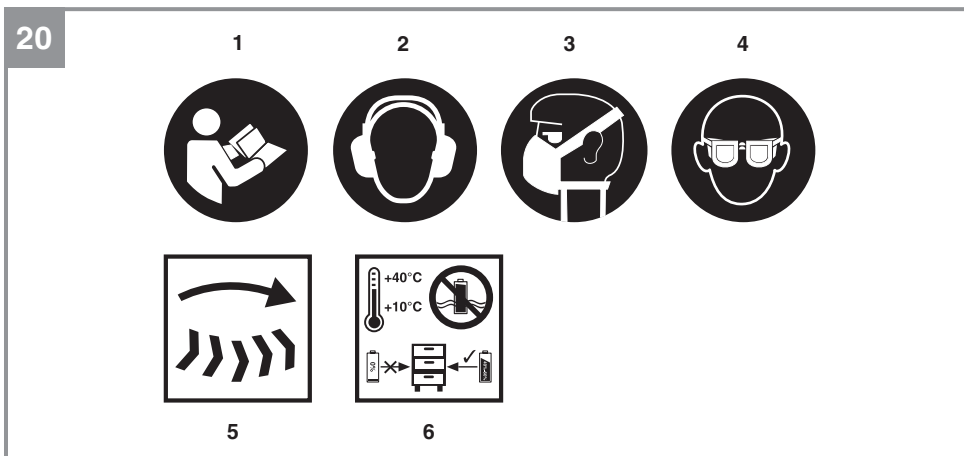
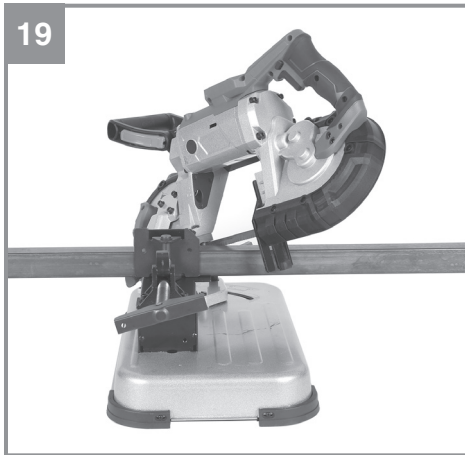












Gefahr!

Beim Benutzen von Geräten müssen einige Sicherheitsvorkehrungen eingehalten werden, um Verletzungen und Schäden zu verhindern. Lesen Sie diese Bedienungsanleitung / Sicherheitshinweise deshalb sorgfältig durch. Bewahren Sie diese gut auf, damit Ihnen die Informationen jederzeit zur Verfügung stehen. Falls Sie das Gerät an andere Personen übergeben sollten, händigen Sie diese Bedienungsanleitung / Sicherheitshinweise bitte mit aus. Wir übernehmen keine Haftung für Unfälle oder Schäden, die durch Nichtbeachten dieser Anleitung und den Sicherheitshinweisen entstehen.

Erklärung der verwendeten Symbole (siehe Bild 20)

1. **Gefahr!** - Zur Verringerung des Verletzungsrisikos Bedienungsanleitung lesen.
2. **Vorsicht! Tragen Sie einen Gehörschutz.** Die Einwirkung von Lärm kann Hörverlust bewirken.
3. **Vorsicht! Tragen Sie eine Staubschutzmaske.** Beim Bearbeiten von Holz und anderer Materialien kann gesundheitsschädlicher Staub entstehen. Asbesthaltiges Material darf nicht bearbeitet werden!
4. **Vorsicht! Tragen Sie eine Schutzbrille.** Während der Arbeit entstehende Funken oder aus dem Gerät heraustretende Splitter, Späne und Stäube können Sichtverlust bewirken.
5. Sägeband-Schnittrichtung
6. Lagerung der Akkus nur in trockenen Räumen mit einer Umgebungstemperatur von +10°C - +40°C. Akkus nur in geladenem Zustand lagern (mind. 40% geladen).

1. Sicherheitshinweise

Die entsprechenden Sicherheitshinweise finden Sie im beiliegenden Heftchen!

Warnung!

Lesen Sie alle Sicherheitshinweise und Anweisungen. Versäumnisse bei der Einhaltung der Sicherheitshinweise und Anweisungen können elektrischen Schlag, Brand und/oder schwere Verletzungen verursachen. **Bewahren Sie alle Sicherheitshinweise und Anweisungen für die Zukunft auf.**

2. Gerätebeschreibung und Lieferumfang**2.1 Gerätebeschreibung (Bild 1-15)**

1. Handgriff
2. Sägebandschutz
3. Ein- / Ausschalter
4. LED-Lampe
5. Einschaltsperr
6. Akku (nicht im Lieferumfang enthalten)
7. Ladegerät (nicht im Lieferumfang enthalten)
8. Rasttaste
9. Akkukapazitätsanzeige
10. Verstellbarer Handgriff
11. Spannhebel für Handgriff
12. Mutter an Handgriff
13. Werkstückanschlag
14. Innensechskantschrauben für Werkstückanschlag
15. Sägeband
16. Spannhebel
17. Oberer Sägebandschutz
18. Sägebandrolle
19. Gummilauffläche
20. Führungsrollen
21. Zusätzliches Sägeband
22. Innensechskantschlüssel 4 mm
23. Innensechskantschlüssel 5 mm
24. Untergestell
25. Aufnahmearm
26. Rastknopf für Aufnahmearm
27. Bewegliche Klemmbacke
28. Feststehende Klemmbacke
29. Griff für Klemmbacke
30. Schnellverstellung
31. Feststellhebel für Winkeleinstellung
32. Zeiger
33. Kreuzschlitzschraube
34. Winkelskala
35. Innensechskantschraube 5 mm
36. Sägebandabdeckung links
37. Rasthaken links
38. Sägebandabdeckung rechts
39. Rasthaken rechts
40. Innensechskantschraube 4 mm

2.2 Lieferumfang

Bitte überprüfen Sie die Vollständigkeit des Artikels anhand des beschriebenen Lieferumfangs. Bei Fehlteilen wenden Sie sich bitte spätestens innerhalb von 5 Arbeitstagen nach Kauf des Artikels unter Vorlage eines gültigen Kaufbeleges an unser Service Center oder an die Verkaufsstelle, bei der Sie das Gerät erworben haben. Bitte

beachten Sie hierzu die Gewährleistungstabelle in den Service-Informationen am Ende der Anleitung.

- Öffnen Sie die Verpackung und nehmen Sie das Gerät vorsichtig aus der Verpackung.
- Entfernen Sie das Verpackungsmaterial sowie Verpackungs- und Transportsicherungen (falls vorhanden).
- Überprüfen Sie, ob der Lieferumfang vollständig ist.
- Kontrollieren Sie das Gerät und die Zubehörteile auf Transportschäden.
- Bewahren Sie die Verpackung nach Möglichkeit bis zum Ablauf der Garantiezeit auf.

Achtung!

Gerät und Verpackungsmaterial sind kein Kinderspielzeug! Kinder dürfen nicht mit Kunststoffbeuteln, Folien und Kleinteilen spielen! Es besteht Verschluckungs- und Erstickungsgefahr!

- Akku-Bandsäge
- Untergestell
- Sägeband
- Zusätzliches Sägeband
- Innensechskantschlüssel 4 mm
- Innensechskantschlüssel 5 mm
- Originalbetriebsanleitung
- Sicherheitshinweise

3. Bestimmungsgemäße Verwendung

Die Akku-Bandsäge eignet sich zum Trennen von unlegiertem Stahl (z.B. Baustahl), Nichteisenmetall (z.B. Aluminium), Schnittholz und holzähnlichen Werkstoffen. Legierter Stahl, gehärteter Stahl und vergütete Metalle dürfen nicht bearbeitet werden. Die Akku-Bandsäge ist nicht geeignet zum Schneiden von Brennholz. Es dürfen keine reaktiven oder giftigen Materialien bearbeitet werden. Achten Sie darauf, dass Sie die Maschine nicht überlasten.

Das Untergestell darf nur mit der zusammen gelieferten Akku-Bandsäge verwendet werden. Versuchen Sie nicht, ein anderes Elektrowerkzeug daran zu befestigen.

Die Maschine darf nur nach ihrer Bestimmung verwendet werden. Jede weitere darüber hinausgehende Verwendung ist nicht bestimmungsge-

mäß. Für daraus hervorgerufene Schäden oder Verletzungen aller Art haftet der Benutzer/Bediener und nicht der Hersteller.

Bitte beachten Sie, dass unsere Geräte bestimmungsgemäß nicht für den gewerblichen, handwerklichen oder industriellen Einsatz konstruiert wurden. Wir übernehmen keine Gewährleistung, wenn das Gerät in Gewerbe-, Handwerks- oder Industriebetrieben sowie bei gleichzusetzenden Tätigkeiten eingesetzt wird.

Allgemeine Sicherheitsmaßnahmen

Der Benutzer ist verantwortlich, das Gerät gemäß den Angaben des Herstellers fachgerecht zu installieren und zu nutzen. Soweit elektromagnetische Störungen festgestellt werden sollten, liegt es in der Verantwortung des Benutzers, diese mit den oben unter dem Punkt „Wichtiger Hinweis zum Stromanschluss“ genannten technischen Hilfsmitteln zu beseitigen.

Es dürfen nur für die Maschine geeignete Sägebänder verwendet werden. Bestandteil der bestimmungsgemäßen Verwendung ist auch die Beachtung der Sicherheitshinweise, sowie der Montageanleitung und Betriebshinweise in der Bedienungsanleitung.

Personen, die die Maschine bedienen und warten, müssen mit dieser vertraut und über mögliche Gefahren unterrichtet sein. Darüber hinaus sind die geltenden Unfallverhütungsvorschriften genauestens einzuhalten. Sonstige allgemeine Regeln in arbeitsmedizinischen und sicherheitstechnischen Bereichen sind zu beachten.

Veränderungen an der Maschine schließen eine Haftung des Herstellers und daraus entstehende Schäden gänzlich aus.


Trotz bestimmungsmäßiger Verwendung können bestimmte Restrisikofaktoren nicht vollständig ausgeräumt werden. Bedingt durch Konstruktion und Aufbau der Maschine können folgende Risiken auftreten:

- Gehörschäden bei Nichtverwendung des nötigen Gehörschutzes.
- Gesundheitsschädliche Emissionen von Holzstäuben bei Verwendung in geschlossenen Räumen.
- Unfallgefahr durch Handkontakt in nicht abgedecktem Schneidbereich des Werkzeuges.
- Verletzungsgefahr beim Werkzeugwechsel (Schnittgefahr).

- Gefährdung durch das Wegschleudern von Werkstücken oder Werkstückteilen.
- Quetschen der Finger.
- Gefährdung durch Rückschlag.
- Kippen des Werkstückes aufgrund einer unzureichenden Werkstückauflagefläche.
- Berühren des Schneidwerkzeuges.
- Staub und Splitter können Augenverletzungen hervorrufen. Tragen Sie deshalb immer eine Schutzbrille oder Brille mit Sicherheitsgläsern.
- Staub stellt eine besondere Gefahr dar. Um keinen Staub einatmen zu müssen, sollten Sie eine entsprechende Schutzmaske tragen.
- Tragen Sie stets einwandfreie, enganliegende Schutzkleidung.
- Langes Haar muss zusammengebunden, loser Schmuck sollte abgelegt werden.
- Spannen Sie immer das zu schneidende Werkstück fest. Die Form des Werkstücks muss so gestaltet sein, dass ein sicheres Einspannen gewährleistet werden kann.

4. Technische Daten

Akku-Bandsäge

Spannungsversorgung Motor: 18 V d.c.
 Leerlaufdrehzahl: 240 min⁻¹
 Sägebandgeschwindigkeit: 120 m/min
 Sägeband: 1141 x 13 x 0,65 mm
 Zahnteilung Zähne pro 25,4 mm:
 10/14 ZPZ (Zähne pro Zoll)
 Max. Schnittbreite: 127 mm
 Max. Schnitthöhe: 115 mm
 Schutzklasse: III / 
 Gewicht: ca. 6 kg

Untergestell für Akku-Bandsäge

Schwenkbereich: 0°- 47°
 Gewicht: 7 kg
 Schnittleistung Vierkantrohr:
 90°: 100 x 80 mm
 45°: 40 x 40 mm
 Schnittleistung rundes Rohr:
 90°: Ø 100 mm
 45°: Ø 40 mm

Gefahr!

Geräusch und Vibration

Die Geräusch- und Vibrationswerte wurden ent-

sprechend EN 60745 ermittelt.

Schalldruckpegel L_{pA} 86 dB(A)
 Unsicherheit K_{pA} 3 dB(A)
 Schalleistungspegel L_{WA} 99 dB(A)
 Unsicherheit K_{WA} 3 dB(A)

Tragen Sie einen Gehörschutz.

Die Einwirkung von Lärm kann Gehörverlust bewirken.

Schwingungsgesamtwerte (Vektorsumme dreier Richtungen) ermittelt entsprechend EN 60745.

Handgriff

Schwingungsemissionswert $a_h < 2,5 \text{ m/s}^2$
 Unsicherheit $K = 1,5 \text{ m/s}^2$

Der angegebene Schwingungsemissionswert ist nach einem genormten Prüfverfahren gemessen worden und kann sich, abhängig von der Art und Weise, in der das Elektrowerkzeug verwendet wird, ändern und in Ausnahmefällen über dem angegebenen Wert liegen.

Der angegebene Schwingungsemissionswert kann zum Vergleich eines Elektrowerkzeuges mit einem anderen verwendet werden.

Der angegebene Schwingungsemissionswert kann auch zu einer einleitenden Einschätzung der Beeinträchtigung verwendet werden.

Beschränken Sie die Geräuschentwicklung und Vibration auf ein Minimum!

- Verwenden Sie nur einwandfreie Geräte.
- Warten und reinigen Sie das Gerät regelmäßig.
- Passen Sie Ihre Arbeitsweise dem Gerät an.
- Überlasten Sie das Gerät nicht.
- Lassen Sie das Gerät gegebenenfalls überprüfen.
- Schalten Sie das Gerät aus, wenn es nicht benutzt wird.

Vorsicht!

Restrisiken

Auch wenn Sie dieses Elektrowerkzeug vorschriftsmäßig bedienen, bleiben immer Restrisiken bestehen. Folgende Gefahren können im Zusammenhang mit der Bauweise und Ausführung dieses Elektrowerkzeuges auftreten:

1. Lungenschäden, falls keine geeignete Staub-

- schutzmaske getragen wird.
- 2. Gehörschäden, falls kein geeigneter Gehörschutz getragen wird.
- 3. Gesundheitsschäden, die aus Hand-Arm-Schwingungen resultieren, falls das Gerät über einen längeren Zeitraum verwendet wird oder nicht ordnungsgemäß geführt und gewartet wird.

5. Vor Inbetriebnahme

Warnung!

Ziehen Sie immer den Akku heraus, bevor Sie Einstellungen am Gerät vornehmen.

5.1 Allgemein

- Die Maschine muss standsicher aufgestellt werden.
- Vor Inbetriebnahme müssen alle Abdeckungen und Sicherheitsvorrichtungen ordnungsgemäß montiert sein.
- Das Sägeband muss frei laufen können.
- Bei bereits bearbeitetem Holz auf Fremdkörper wie z.B. Nägel oder Schrauben usw. achten.
- Bevor Sie den Ein-/Ausschalter betätigen, vergewissern Sie sich, ob das Sägeband richtig montiert ist und bewegliche Teile leichtgängig sind.
- **Hinweis!** Die beiden Innensechskantschlüssel (22/23) sind im verstellbaren Handgriff (10) verstaut (siehe Bild 2).
- **Hinweis!** Beachten Sie, dass die Zahnteilung des verwendeten Sägebandes auf das zu schneidende Material abgestimmt sein muss. Bei besonders harten Materialien oder besonders großen Eingriffstärken des Sägebandes sollte die Zahnteilung und damit das Sägeband gewechselt werden.

5.2 Einstellung des Handgriffs (Bild 3)

- Der verstellbare Handgriff (10) kann je nach Bedarf in verschiedenen Rastpositionen befestigt werden.
- Lösen Sie den Spannhebel (11).
- Stellen Sie den verstellbaren Handgriff (10) in die gewünschte Position.
- Fixieren Sie die Einstellung, indem Sie den Spannhebel (11) wieder feststellen.
- **Hinweis!** Die Vorspannkraft des Spannhebels (11) kann eingestellt werden. Halten Sie dazu den gelösten Spannhebel (11) fest und stellen Sie die Mutter (12) auf der gegenüber-

liegenden Seite ein (im Uhrzeigersinn: höhere Spannkraft). Überprüfen Sie die Einstellung, indem Sie den Spannhebel (12) wieder schließen. Wiederholen Sie diesen Vorgang bis die gewünschte Spannkraft erreicht ist.

5.3 Einstellung des Werkstückanschlags (Bild 4)

- **Hinweis!** Der Werkstückanschlag (13) ist im Auslieferungszustand auf unterster Position eingestellt.
- **Vorsicht!** Wenn Sie die Akku-Bandsäge zusammen mit dem Untergestell (24) verwenden, muss der Werkstückanschlag (13) auf die unterste Position eingestellt sein.
- **Vorsicht!** Bei Verwendung ohne Untergestell (24) soll der Werkstückanschlag (13) ebenfalls in unterer Position eingestellt sein, Sie erhöhen damit die Führungsfläche. Stellen Sie den Werkstückanschlag nur in Ausnahmefällen auf eine höhere Position ein.
- Lockern Sie die beiden Innensechskantschrauben (14) mit dem Innensechskantschlüssel (22), um den Werkstückanschlag (13) auf die gewünschte Position verschieben zu können. Anschließend die beiden Innensechskantschrauben (14) wieder festziehen.

5.4 Hinweise zur LED-Lampe (Bild 1)

- Das Gerät verfügt über eine LED-Lampe (4), um den Schnittbereich auszuleuchten.
- Die LED-Lampe (4) schaltet sich automatisch mit ein, sobald Sie die den Ein- / Ausschalter (3) betätigen.
- Die LED-Lampe (4) schaltet sich nach ein paar Sekunden automatisch aus, sobald Sie den Ein- / Ausschalter (3) wieder loslassen.

5.5 Montage / Demontage Sägeband (Bild 5 – 7)

Warnung!

Vor Montage und Demontage des Sägebandes: Akku abnehmen!

Tragen Sie beim Sägebandwechsel Handschuhe, um Verletzungen zu vermeiden!

Montage:

- Um die linke Sägebandabdeckung (36) demontieren zu können, lockern Sie die Innensechskantschraube (40). Bei nach oben gedrückt gehaltenem Rasthaken (37) schieben Sie die Sägebandabdeckung (36) nach außen.

- Um die rechte Sägebandabdeckung (38) demontieren zu können, lockern Sie die Innensechskantschraube (40). Bei nach oben gedrückt gehaltenem Rasthaken (39) schieben Sie die Sägebandabdeckung (38) nach außen.
- Vor Montage des neuen Sägebandes, reinigen Sie die Führungsrollen (20) sowie die beiden Sägebandrollen (18). Achten Sie besonders darauf, dass die Gummilauffläche (19) frei von Spänen ist.
- **Vorsicht!** Eine beschädigte Gummilauffläche (19) muss umgehend ausgetauscht werden.
- Um das Sägeband montieren zu können, muss der Spannmechanismus für das Sägeband geöffnet sein. Öffnen Sie den Spannmechanismus, indem Sie den Spannhebel (16) im Uhrzeigersinn drehen (siehe Bild 6).
- Um das Sägeband zu montieren, beginnen Sie am unteren Teil der Führungsrollen (20) und fahren Sie um die Sägebandrollen (18) herum fort, bis zum oberen Teil des Sägebandschutzes (17).
- **Vorsicht!** Laufrichtung beachten, d.h. die Schnittrichtung der Zähne muss in Laufrichtung, d.h. zum Werkstückanschlag (13) hinzeigen. (siehe Pfeil auf den beiden Sägebandrollen (18)).
- Stellen Sie sicher, dass das neue Sägeband (15) frei in den Führungsrollen (20) und im oberen Sägebandschutz (17) läuft.
- Spannen Sie das Sägeband (15) durch Drehen des Spannhebels (16) gegen den Uhrzeigersinn.
- **Hinweis!** Das Sägeband muss sich zuerst einlaufen. Schalten Sie die Maschine nur kurz ein und prüfen Sie dabei den Sägebandlauf. Stellen Sie vor Schnittbeginn einen korrekten Bandlauf sicher.
- Setzen Sie die linke (36) und rechte Sägebandabdeckung (38) wieder auf. Stellen Sie sicher, dass beide Rasthaken (37, 39) richtig einrasten. Fixieren Sie die beiden Abdeckungen (36, 38) durch Festschrauben der Innensechskantschrauben (40).

Hinweis! Die Breite des neuen Sägebandes muss mindestens so groß sein, wie in 4. Technische Daten angegeben. Die Zähne des Sägebandes (15) müssen vor den Führungsrollen (20) hervorstehen (siehe Bild 7d). Falls das neue Sägeband (15) zu schmal ist, werden die Zähne beschädigt und das Sägeband wird stumpf.

Demontage:

- Lockern Sie die beiden Innensechskantschrauben (40) und nehmen Sie die beiden Sägebandabdeckungen (36, 38) ab.
- Entspannen Sie das Sägeband (15), indem Sie den Spannhebel (16) im Uhrzeigersinn drehen.
- **Vorsicht!** Bei der Demontage kann sich die Spannung ruckartig lösen und das Sägeband (15) springt von den Sägebandrollen (18) ab!
- Um das Sägeband herauszunehmen, beginnen Sie am oberen Teil des Sägebandschutzes (17) und fahren Sie um die Sägebandrollen (18) herum fort, bis zu den Führungsrollen (20).
- Fixieren Sie die beiden Sägebandabdeckungen (36, 38) wieder mittels Innensechskantschrauben (40).

5.6 Bandsäge mit Untergestell (Bild 1a, 8)

5.6.1 Montage / Demontage der Bandsäge auf dem Untergestell (Bild 9)

- Entriegeln Sie den Rastknopf (26) (siehe 5.6.2) und drehen Sie den Aufnahmearm (25) nach unten.
- Platzieren Sie die Bandsäge auf dem Untergestell (24), sodass der Werkstückanschlag (13) auf dem Untergestell aufliegt und die Löcher im Aufnahmearm (25) über den Gewindebohrungen in der Bandsäge liegen.
- Fixieren Sie die Bandsäge mit den 3 Innensechskantschrauben (35) am Aufnahmearm (25). Verwenden Sie dazu den Innensechskantschlüssel (23).
- **Hinweis!** Aufnahmearm (25) und Bandsäge müssen formschlüssig ineinandergreifen.

5.6.2 Rastknopf einstellen (Bild 10)

- Im Auslieferungszustand ist die Bandsäge in Transportposition und die Bandsäge ist in der unteren Position verriegelt.
- Um den Rastknopf (26) zu entriegeln, gehen Sie wie folgt vor:
 1. Rastknopf (26) nach außen ziehen und halten.
 2. Rastknopf gegen den Uhrzeigersinn bis zum Anschlag drehen.
 3. Rastknopf loslassen.
- Um Schnitte durchführen zu können, muss der Rastknopf (26) entriegelt sein.

- Zusätzlich zur Transportposition können Sie die Bandsäge ebenfalls in der oberen Position verriegeln. Diese Einstellung dient z.B. für Säuberungsarbeiten oder zum Spannen des Werkstücks.

5.6.3 Winkel am Untergestell einstellen (Bild 11)

- Mit dem Untergestell (24) können Winkelschnitte von 0 – 45° durchgeführt werden.
- Lösen Sie den Feststellhebel (31) gegen den Uhrzeigersinn.
- Hinweis! Sie können die Position nachstellen und damit die Vorspannkraft des Feststellhebels (31) justieren. Gehen Sie dazu wie folgt vor:
 - Feststellhebel (31) nach oben ziehen und halten.
 - Sie können nun den Feststellhebel drehen, ohne dabei die Spannkraft zu verändern.
 - Feststellhebel (31) wieder loslassen.
- Drehen Sie den Aufnahmearm (25) auf das gewünschte Winkelmaß.
- Danach Feststellhebel (31) wieder festziehen.

5.6.4 Feinjustierung Winkelskala (Bild 8/11)

- Bei Bedarf können Sie die Winkelanzeige nachjustieren. Verwenden Sie dazu einen 90°-Anschlagwinkel (nicht im Lieferumfang enthalten).
- Lockern Sie den Feststellhebel (31).
- Legen Sie einen 90°-Anschlagwinkel zwischen feststehender Klemmbacke (28) und Sägeband (15) an.
- Drehen Sie den Aufnahmearm (25) soweit, bis der Winkel zwischen feststehender Klemmbacke (28) und Sägeband (15) genau 90° beträgt.
- Spannen Sie den Feststellhebel (31), um diese Einstellung zu fixieren.
- Lösen Sie anschließend die Kreuzschlitzschraube (33) mit einem Schraubendreher (nicht im Lieferumfang enthalten).
- Justieren Sie den Zeiger (32) auf die Position 0° der Winkelskala (34).
- Sichern Sie anschließend die Einstellung durch Festdrehen der Kreuzschlitzschraube (33).

5.6.5 Werkstücke spannen (Bild 12)

- Um ein Werkstück im Untergestell (24) zu spannen, muss zunächst die bewegliche Klemmbacke (27) durch Drehen des Griffes (29) entgegen dem Uhrzeigersinn gelöst werden.

- Für geringe Verstell-Breiten: Drehen Sie den Griff (29) soweit heraus, bis das Werkstück zwischen feststehender Klemmbacke (28) und beweglicher Klemmbacke (27) eingelegt werden kann.
- Für größere Verstell-Breiten: Klappen Sie die Schnellverstellung (30) nach oben. Sie können anschließend die bewegliche Klemmbacke (27) mit dem Griff (29) herausziehen oder einschieben.
- Um das Werkstück festspannen zu können, klappen Sie die Schnellverstellung (30) wieder nach unten.
- Spannen Sie das Werkstück durch Drehen des Griffes (29) im Uhrzeigersinn.
- **Vorsicht!** Lange Werkstücke müssen gegen Abkippen am Ende des Schneidvorganges gesichert werden (z.B. mit Abrollständer etc.)

6. Bedienung

6.1 Laden des LI-Akku-Packs (Bild 13/14)

1. Akku-Pack (6) aus dem Handgriff heraus ziehen, dabei die Rasttaste (8) nach unten drücken.
2. Vergleichen, ob die auf dem Typenschild angegebene Netzspannung mit der vorhandenen Netzspannung übereinstimmt. Stecken Sie den Netzstecker des Ladegeräts (7) in die Steckdose. Die grüne LED beginnt zu blinken.
3. Schieben Sie den Akku auf das Ladegerät.

Unter Punkt 10 (Anzeige Ladegerät) finden Sie eine Tabelle mit den Bedeutungen der LED Anzeige am Ladegerät.

Sollte das Laden des Akku-Packs nicht möglich sein, überprüfen Sie bitte

- ob an der Steckdose die Netzspannung vorhanden ist.
- ob ein einwandfreier Kontakt an den Ladekontakten des Ladegerätes vorhanden ist.

Sollte das Laden des Akku-Packs immer noch nicht möglich sein, bitten wir Sie,

- das Ladegerät und Ladeadapter
- und den Akku-Pack

an unseren Kundendienst zu senden.

Für einen fachgerechten Versand kontaktieren Sie bitte unseren Kundendienst oder die Verkaufsstelle, bei der das Gerät erworben wurde.

Beachten Sie beim Versand oder Entsorgung von Akkus bzw. Akkugerät, dass diese einzeln in Kunststoffbeutel verpackt werden, um Kurzschlüsse und Brand zu vermeiden!

Im Interesse einer langen Lebensdauer des Akku-Packs sollten Sie für eine rechtzeitige Wiederaufladung des Akku-Packs sorgen. Dies ist auf jeden Fall notwendig, wenn Sie feststellen, dass die Leistung des Geräts nachlässt. Entladen Sie den Akku-Pack nie vollständig. Dies führt zu einem Defekt des Akku-Packs!

6.2 Akku-Kapazitätsanzeige (Bild 15/Pos. 9)

Drücken Sie auf den Schalter für Akku-Kapazitätsanzeige (a). Die Akku-Kapazitätsanzeige (9) signalisiert Ihnen den Ladezustand des Akkus anhand von 3 LED's.

Alle 3 LED's leuchten:

Der Akku ist voll aufgeladen.

2 oder 1 LED('s) leuchten

Der Akku verfügt über ausreichende Restladung.

1 LED blinkt:

Der Akku ist leer, laden Sie den Akku auf.

Alle LED's blinken:

Die Temperatur des Akkus ist unterschritten. Entfernen Sie den Akku vom Gerät und lassen Sie den Akku einen Tag bei Raumtemperatur liegen. Tritt der Fehler wieder auf, so wurde der Akku tiefentladen und ist defekt. Entfernen Sie den Akku vom Gerät. Ein defekter Akku darf nicht mehr verwendet bzw. geladen werden.

6.3 Ein- / Ausschalter (Bild 16)

- Drücken Sie die Einschaltsperr (5), um den Ein- / Ausschalter (3) freizugeben.
- Betätigen Sie den Ein- / Ausschalter (3).
- **Hinweis!** Die Einschaltsperr (5) kann losgelassen werden, sobald der Ein- / Ausschalter (3) betätigt wurde.
- Um die Säge auszuschalten, lassen Sie den Ein- / Ausschalter (3) wieder los.

6.4 Schnitt als handgeführte Bandsäge (Bild 17)

- Die Bandsäge wird ohne Untergestell (24) verwendet. Demontieren Sie gegebenenfalls das Untergestell (24) (siehe 5.6.1).
- Stellen Sie den verstellbaren Handgriff (10) wie unter Punkt 5.2 beschrieben ein.

- Stellen Sie den Werkstückanschlag (13) wie unter Punkt 5.3 beschrieben ein.
- Das zu bearbeitende Material muss sicher festgespannt werden.
- Halten Sie die Maschine sicher mit beiden Händen; eine Hand an den Handgriff (1) und die andere Hand an den verstellbaren Handgriff (10).
- Achten Sie auf einen sicheren Stand.
- Schalten Sie die Bandsäge wie unter Punkt 6.3 beschrieben ein.
- Führen Sie die Bandsäge mit dem Sägeband (15) vor das Werkstück.
- Legen Sie zuerst den Werkstückanschlag (13) am Werkstück an und richten Sie das Sägeband zur Schnittebene aus.
- Führen Sie nun die Bandsäge mit festem Griff zum Werkstück und schneiden Sie vorsichtig ein.
- **Hinweis!** Üben Sie keinen zu hohen Druck auf das Sägeband aus! Damit erreichen Sie einen möglichst geraden Schnitt und verlängern die Standzeit des Sägebandes.
- Schneiden Sie keine größeren Querschnitte als in Punkt 4. Technische Daten beschrieben.
- **Warnung!** Wenn Sie das Werkstück nicht mit einem Schnitt durchtrennen können, besteht die Gefahr das Sägeband einzuklemmen und die Gefahr eines Rückschlags.

6.5 Schnitt als stationäre Bandsäge (Bild 18/19)

- Die Bandsäge wird mit Untergestell (24) verwendet. Montieren Sie gegebenenfalls das Untergestell (24) (siehe 5.6.1).
- Positionieren Sie das Untergestell standsicher auf einer ebenen Fläche.
- Stellen Sie den gewünschten Winkel wie unter 5.6.3 beschrieben ein.
- **Vorsicht!** Je nach eingestelltem Winkel kann sich die Schnittbreite bzw. Schnitthöhe verringern. (siehe 4. Technische Daten)
- Verriegeln Sie die Bandsäge mittels Rastknopf (26) in oberster Position (siehe 5.6.2).
- Spannen Sie das Werkstück wie unter 5.6.5 beschrieben sicher fest.
- **Hinweis!** Nach jeder neuen Einstellung empfehlen wir einen Probeschnitt, um die eingestellten Maße zu überprüfen.
- Halten Sie die Bandsäge sicher am Handgriff (1) fest und entriegeln Sie den Rastknopf (26) wie unter 5.6.2 beschrieben.
- Schalten Sie die Bandsäge wie unter Punkt 6.3 beschrieben ein.

- Führen Sie nun die Bandsäge mit festem Griff zum Werkstück und schneiden Sie vorsichtig ein.
- Üben Sie keinen zu hohen Druck auf das Sägeband aus! Damit erreichen Sie einen möglichst geraden Schnitt und verlängern die Standzeit des Sägebandes.
- **Warnung!** Bevor das Werkstück entfernt wird, muss das Sägeband zum Stillstand gekommen sein.

6.6 Transport

- Stellen Sie den Winkel am Untergestell (24) auf 0° und arretieren Sie diesen mit dem Feststellhebel (31) (siehe 5.6.3).
- Verriegeln Sie die Bandsäge in unterster Position mit dem Rastknopf (26) (siehe 5.6.2).
- Spannen Sie die bewegliche Klemmbacke (27) gegen die feststehende Klemmbacke (28) fest (siehe 5.6.5).
- Transportieren Sie die Maschine nur durch Anheben am Handgriff (1), am verstellbaren Handgriff (10) oder am Untergestell (24).
- Verwenden Sie Schutzvorrichtungen niemals zur Handhabung oder Transport.

7. Reinigung, Wartung und Ersatzteilbestellung

Gefahr!

Ziehen Sie vor allen Reinigungsarbeiten den Akku heraus.

7.1 Reinigung

- Halten Sie Schutzvorrichtungen, Luftschlitze und Motorenhäuser so staub- und schmutzfrei wie möglich. Reiben Sie das Gerät mit einem sauberen Tuch ab oder blasen Sie es mit Druckluft bei niedrigem Druck aus.
- Wir empfehlen, dass Sie das Gerät direkt nach jeder Benutzung reinigen.
- Reinigen Sie das Gerät regelmäßig mit einem feuchten Tuch und etwas Schmierseife. Verwenden Sie keine Reinigungs- oder Lösungsmittel; diese könnten die Kunststoffteile des Gerätes angreifen. Achten Sie darauf, dass kein Wasser in das Geräteinnere gelangen kann. Das Eindringen von Wasser in ein Elektrogerät erhöht das Risiko eines elektrischen Schlages.

7.2 Kohlebürsten

Bei übermäßiger Funkenbildung lassen Sie die Kohlebürsten durch eine Elektrofachkraft überprüfen.

Gefahr! Die Kohlebürsten dürfen nur von einer Elektrofachkraft ausgewechselt werden.

7.3 Wartung

Im Geräteinneren befinden sich keine weiteren zu wartenden Teile.

7.4 Ersatzteilbestellung:

Bei der Ersatzteilbestellung sollten folgende Angaben gemacht werden;

- Typ des Gerätes
- Artikelnummer des Gerätes
- Ident-Nummer des Gerätes
- Ersatzteilnummer des erforderlichen Ersatzteils

Aktuelle Preise und Infos finden Sie unter www.Einhell-Service.com

8. Entsorgung und Wiederverwertung

Das Gerät befindet sich in einer Verpackung um Transportschäden zu verhindern. Diese Verpackung ist Rohstoff und ist somit wieder verwendbar oder kann dem Rohstoffkreislauf zurückgeführt werden. Das Gerät und dessen Zubehör bestehen aus verschiedenen Materialien, wie z.B. Metall und Kunststoffe. Defekte Geräte gehören nicht in den Hausmüll. Zur fachgerechten Entsorgung sollte das Gerät an einer geeigneten Sammelstellen abgegeben werden. Wenn Ihnen keine Sammelstelle bekannt ist, sollten Sie bei der Gemeindeverwaltung nachfragen.

9. Lagerung

Lagern Sie das Gerät und dessen Zubehör an einem dunklen, trockenen und frostfreiem sowie für Kinder unzugänglichem Ort. Die optimale Lagertemperatur liegt zwischen 5 und 30 °C. Bewahren Sie das Elektrowerkzeug in der Originalverpackung auf.

Hinweis! Zur Schonung des Sägebandes empfehlen wir Ihnen das Sägeband bei längerer Nichtbenutzung zu entspannen (siehe 5.5). Außerdem empfehlen wir ihnen bei längerer Lagerung die Führungsrollen (20) mittels Mineralöl zu schützen.

10. Anzeige Ladegerät

| Anzeigestatus | | Bedeutung und Maßnahme |
|---------------|-----------|--|
| Rote LED | Grüne LED | |
| Aus | Blinkt | Betriebsbereitschaft Das Ladegerät ist an das Netz angeschlossen und betriebsbereit, Akku ist nicht im Ladegerät |
| An | Aus | Laden Das Ladegerät lädt den Akku im Schnellladebetrieb. Die entsprechenden Ladezeiten finden Sie direkt am Ladegerät. Hinweis! Je nach vorhandener Akkuladung können die tatsächlichen Ladezeiten von den angegebenen Ladezeiten etwas abweichen. |
| Aus | An | Der Akku ist aufgeladen und einsatzbereit. (READY TO GO) Danach wird bis zur vollständigen Ladung auf eine Schonladung umgeschaltet. Lassen Sie hierzu den Akku etwa 15 min. länger am Ladegerät. Maßnahme: Entnehmen Sie den Akku aus dem Ladegerät. Trennen Sie das Ladegerät vom Netz. |
| Blinkt | Aus | Anpassungsladung Das Ladegerät befindet sich im Modus für schonende Ladung. Hierbei wird der Akku aus Sicherheitsgründen langsamer geladen und benötigt mehr Zeit. Dies kann folgende Ursachen haben: - Akku wurde sehr lange Zeit nicht mehr geladen. - Die Akkutemperatur liegt nicht im Idealbereich zwischen 10° C und 45° C. Maßnahme: Warten Sie bis der Ladevorgang abgeschlossen ist, der Akku kann trotzdem weiter geladen werden. |
| Blinkt | Blinkt | Fehler Ladevorgang ist nicht mehr möglich. Der Akku ist defekt. Maßnahme: Ein defekter Akku darf nicht mehr geladen werden. Entnehmen Sie den Akku aus dem Ladegerät. |
| An | An | Temperaturstörung Der Akku ist zu heiß (z. B. direkte Sonnenbestrahlung) oder zu kalt (unter 0° C) Maßnahme: Entnehmen Sie den Akku und bewahren Sie diesen 1 Tag bei Raumtemperatur (ca. 20° C) auf. |



Nur für EU-Länder

Das Symbol des durchgestrichenen Mülleimers besagt, dass dieses Elektro- bzw. Elektronikgerät am Ende seiner Lebensdauer nicht im Hausmüll entsorgt werden darf, sondern vom Endnutzer einer getrennten Sammlung zugeführt werden muss.

Zur Rückgabe stehen in Ihrer Nähe kostenfreie Sammelstellen für Elektroaltgeräte sowie ggf. weitere Annahmestellen für die Wiederverwendung der Geräte zur Verfügung. Die Adressen können Sie von Ihrer Stadt- bzw. Kommunalverwaltung erhalten.

Auch Vertreiber mit einer Verkaufsfläche für Elektro- und Elektronikgeräte von mindestens 400 Quadratmetern sowie Vertreiber von Lebensmitteln mit einer Gesamtverkaufsfläche von mindestens 800 Quadratmetern, die mehrmals im Kalenderjahr oder dauerhaft Elektro- und Elektronikgeräte anbieten und auf dem Markt bereitstellen, sind verpflichtet unentgeltlich alte Elektro- und Elektronikgeräte zurückzunehmen. Diese müssen bei der Abgabe eines neuen Elektro- oder Elektronikgerätes an einen Endnutzer ein Altgerät des Endnutzers der gleichen Geräteart, das im Wesentlichen die gleichen Funktionen wie das neue Gerät erfüllt, am Ort der Abgabe oder in unmittelbarer Nähe hierzu unentgeltlich zurückzunehmen sowie ohne Kauf eines Elektro- oder Elektronikgerätes auf Verlangen des Endnutzers bis zu drei Altgeräte pro Geräteart, die in keiner äußeren Abmessung größer als 25 Zentimeter sind, im Einzelhandelsgeschäft oder in unmittelbarer Nähe hierzu unentgeltlich zurückzunehmen. Bei einem Vertrieb unter Verwendung von Fernkommunikationsmitteln gelten als Verkaufsflächen des Vertreibers alle Lager- und Versandflächen. Informieren Sie sich auch bei Ihrem Händler über die Rücknahmemöglichkeiten vor Ort.

Sofern das alte Elektro- bzw. Elektronikgerät personenbezogene Daten enthält, sind Sie selbst für deren Löschung verantwortlich, bevor Sie es zurückgeben.

Sofern dies ohne Zerstörung des alten Elektro- oder Elektronikgerätes möglich ist, entnehmen Sie diesem bitte alte Batterien oder Akkus sowie Altlampen, bevor sie es zur Entsorgung zurückgeben, und führen diese einer separaten Sammlung zu.

Der Nachdruck oder sonstige Vervielfältigung von Dokumentation und Begleitpapieren der Produkte, auch auszugsweise, ist nur mit ausdrücklicher Zustimmung der Einhell Germany AG zulässig.

Technische Änderungen vorbehalten.

Service-Informationen

Wir unterhalten in allen Ländern, welche in der Garantiekunde benannt sind, kompetente Service-Partner, deren Kontakte Sie der Garantiekunde entnehmen. Diese stehen Ihnen für alle Service-Belange wie Reparatur, Ersatzteil- und Verschleißteil-Versorgung oder den Bezug von Verbrauchsmaterialien zur Verfügung.

Es ist zu beachten, dass bei diesem Produkt folgende Teile einem gebrauchsgemäßen oder natürlichen Verschleiß unterliegen bzw. folgende Teile als Verbrauchsmaterialien benötigt werden.

| Kategorie | Beispiel |
|--------------------------------------|--------------------|
| Verschleißteile* | Kohlebürsten, Akku |
| Verbrauchsmaterial/ Verbrauchsteile* | Sägeband |
| Fehlteile | |

* nicht zwingend im Lieferumfang enthalten!

Bei Mängel oder Fehlern bitten wir Sie, den Fehlerfall im Internet unter www.Einhell-Service.com anzu-melden. Bitte achten Sie auf eine genaue Fehlerbeschreibung und beantworten Sie dazu in jedem Fall folgende Fragen:

- Hat das Gerät bereits einmal funktioniert oder war es von Anfang an defekt?
- Ist Ihnen vor dem Auftreten des Defektes etwas aufgefallen (Symptom vor Defekt)?
- Welche Fehlfunktion weist das Gerät Ihrer Meinung nach auf (Hauptsymptom)?
Beschreiben Sie diese Fehlfunktion.

Garantieurkunde

Sehr geehrte Kundin, sehr geehrter Kunde,

unsere Produkte unterliegen einer strengen Qualitätskontrolle. Sollte dieses Gerät dennoch einmal nicht einwandfrei funktionieren, bedauern wir dies sehr und bitten Sie, sich an unseren Servicedienst unter der auf dieser Garantiekarte angegebenen Adresse zu wenden. Gerne stehen wir Ihnen auch telefonisch über die angegebene Servicrufnummer zur Verfügung. Für die Geltendmachung von Garantieansprüchen gilt folgendes:

1. Diese Garantiebedingungen richten sich ausschließlich an Verbraucher, d. h. natürliche Personen, die dieses Produkt weder im Rahmen ihrer gewerblichen noch anderen selbständigen Tätigkeit nutzen wollen. Diese Garantiebedingungen regeln zusätzliche Garantieleistungen, die der u. g. Hersteller zusätzlich zur gesetzlichen Gewährleistung Käufern seiner Neugeräte verspricht. Ihre gesetzlichen Gewährleistungsansprüche werden von dieser Garantie nicht berührt. Unsere Garantieleistung ist für Sie kostenlos.
2. Die Garantieleistung erstreckt sich ausschließlich auf Mängel an dem von Ihnen in der Europäischen Union erworbenen neuen Gerät des u. g. Herstellers, die auf einem Material- oder Herstellungsfehler beruhen und ist nach unserer Wahl auf die Behebung solcher Mängel oder den Austausch des Geräts beschränkt. Bitte beachten Sie, dass unsere Geräte bestimmungsgemäß nicht für den gewerblichen, handwerklichen oder beruflichen Einsatz konstruiert wurden. Ein Garantievertrag kommt daher nicht zustande, wenn das Gerät innerhalb der Garantiezeit in Gewerbe-, Handwerks- oder Industriebetrieben verwendet wurde oder einer gleichzusetzenden Beanspruchung ausgesetzt war. Bei Artikel unter dem Brand „Professional“ gilt der Ausschluss für den gewerblichen, handwerklichen oder beruflichen Einsatz nicht.
3. Von unserer Garantie ausgenommen sind:
 - Schäden am Gerät, die durch Nichtbeachtung der Montageanleitung oder aufgrund nicht fachgerechter Installation, Nichtbeachtung der Gebrauchsanleitung (wie durch z.B. Anschluss an eine falsche Netzspannung oder Stromart) oder Nichtbeachtung der Wartungs- und Sicherheitsbestimmungen oder durch Aussetzen des Geräts an anomale Umweltbedingungen oder durch mangelnde Pflege und Wartung entstanden sind.
 - Schäden am Gerät, die durch missbräuchliche oder unsachgemäße Anwendungen (wie z.B. Überlastung des Gerätes oder Verwendung von nicht zugelassenen Einsatzwerkzeugen oder Zubehör), Eindringen von Fremdkörpern in das Gerät (wie z.B. Sand, Steine oder Staub, ...) Transportschäden, Gewaltanwendung oder Fremdeinwirkungen (wie z. B. Schäden durch Herunterfallen) entstanden sind.
 - Schäden am Gerät oder an Teilen des Geräts, die auf einen gebrauchsgemäßen, üblichen oder sonstigen natürlichen Verschleiß zurückzuführen sind. Beispielsweise unterliegen Akkus und Akkupacks einem natürlichen Verschleiß und sind konstruktionsbedingt auf eine begrenzte Zyklenzahl ausgelegt. Der Verschleiß wird insbesondere durch abverlangte Lasten, Ladegeschwindigkeiten aber auch durch Exposition gegenüber Hitze, Kälte, Vibration und Stöße negativ beeinflusst.
4. Die Garantiezeit beträgt 2 Jahre und beginnt mit dem Kaufdatum des Gerätes. Garantieansprüche sind vor Ablauf der Garantiezeit innerhalb von zwei Wochen, nachdem Sie den Defekt erkannt haben, geltend zu machen. Die Geltendmachung von Garantieansprüchen nach Ablauf der Garantiezeit ist ausgeschlossen. Die Reparatur oder der Austausch des Geräts führt weder zu einer Verlängerung der Garantiezeit noch wird eine neue Garantiezeit durch diese Leistung für das Gerät oder für etwaige eingebaute Ersatzteile in Gang gesetzt. Dies gilt auch bei Einsatz eines Vor-Ort Services.
5. Für die Geltendmachung Ihres Garantieanspruches melden Sie bitte das defekte Gerät an unter: www.Einhell-Service.com. Halten Sie bitte den Kaufbeleg oder andere Nachweise Ihres Kaufs des Neugeräts bereit. Geräte, die ohne entsprechende Nachweise oder ohne Typenschild eingeschendet werden, sind von der Garantieleistung aufgrund einer mangelnden Zuordnungsmöglichkeit ausgeschlossen. Ist der Defekt des Gerätes von unserer Garantieleistung erfasst, erhalten Sie umgehend ein repariertes oder neues Gerät zurück.
6. Wenn Sie das Gerät in ein anderes Land der Europäischen Union verbracht haben als das Land, in dem Sie das Gerät erworben haben, erbringen wir die Garantieleistung durch einen dortigen Servicepartner. Bei Verbringung außerhalb der Europäischen Union besteht kein Garantieanspruch.

Selbstverständlich beheben wir gegen Erstattung der Kosten auch gerne Defekte am Gerät, die vom Garantieumfang nicht oder nicht mehr erfasst sind. Dazu senden Sie das Gerät bitte an unsere Serviceadresse. Für Verschleiß-, Verbrauchs- und Fehlteile verweisen wir auf die Einschränkungen dieser Garantie gemäß den Service-Informationen dieser Bedienungsanleitung.

Garantiegeber ist: Einhell Germany AG, Wiesenweg, 94405 Landau/Isar (Deutschland)
Der Service wird erbracht durch: Einhell Service, Eschenstraße 6, 94405 Landau / Isar



**Sehr geehrte Kundin,
sehr geehrter Kunde,
LIEBE MÖGLICHMACHER,**

wir haben das Ziel, alles dafür zu tun, damit Sie mit Einhell all Ihre Projekte möglich machen können. Aus diesem Grund ist Service bei uns gelebter Anspruch: mit über 20 Jahren Erfahrung und mehr als 120 kompetenten und persönlichen Ansprechpartnern hat es sich der Einhell Service auf die Fahnen geschrieben, Sie bei allen Fragen zu Ihrem Produkt zu unterstützen. Dazu gehört ein beratendes Technikerteam, bis zu 10 Jahre Ersatzteilverfügbarkeit, 24 Stunden Versandservice, eine leistungsfähige Reparatur-Organisation und ein flächendeckendes Service-Partnernetz.

Über unser Onlineportal www.Einhell-Service.com sind viele unserer verfügbaren Services jetzt noch schneller und einfacher für Sie erreichbar – rund um die Uhr, sieben Tage die Woche.



Einhell Service
Eschenstraße 6
94405 Landau an der Isar

Telefon: 09951 - 959 2000
Telefax: 09951 - 959 1700
E-Mail: Service-DE@Einhell.com

Einhell-Service.com
>>>
Wir freuen uns auf Ihren Besuch unter

Danger!

When using the equipment, a few safety precautions must be observed to avoid injuries and damage. Please read the complete operating instructions and safety regulations with due care. Keep this manual in a safe place, so that the information is available at all times. If you give the equipment to any other person, hand over these operating instructions and safety regulations as well. We cannot accept any liability for damage or accidents which arise due to a failure to follow these instructions and the safety instructions.

Explanation of the symbols used (see Fig. 20)

1. **Danger!** - Read the operating instructions to reduce the risk of injury.
2. **Caution! Wear ear-muffs.** The impact of noise can cause damage to hearing.
3. **Caution! Wear a breathing mask.** Dust which is injurious to health can be generated when working on wood and other materials. Never use the device to work on any materials containing asbestos!
4. **Caution! Wear safety goggles.** Sparks generated during working or splinters, chips and dust emitted by the device can cause loss of sight.
5. Blade cutting direction
6. Store the batteries only in dry rooms with an ambient temperature of +10°C to +40°C. Place only fully charged batteries in storage (charged at least 40%).

1. Safety regulations

The corresponding safety information can be found in the enclosed booklet.

WARNING!

Read all safety warnings, instructions, illustrations and specifications provided with this power tool. Failure to follow all instructions listed below may result in electric shock, fire and/or serious injury.

Save all warnings and instructions for future reference.

2. Layout and items supplied**2.1 Layout (Fig. 1-15)**

1. Handle
2. Blade guard
3. On/Off switch

4. LED lamp
5. Safety lock-off
6. Battery (not included in delivery)
7. Charger (not included in delivery)
8. Pushlock button
9. Battery capacity indicator
10. Adjustable handle
11. Clamping lever for handle
12. Nut on the handle
13. Workpiece stop
14. Socket head screws for workpiece stop
15. Blade
16. Clamp lever
17. Top blade guard
18. Blade pulley
19. Rubber tire
20. Guide rollers
21. Additional blade
22. 4 mm hex key
23. 5 mm hex key
24. Base frame
25. Mounting arm
26. Pushlock button for mounting arm
27. Movable clamping jaw
28. Fixed clamping jaw
29. Handle for clamping jaw
30. Quick-adjust facility
31. Locking lever for angle adjustment
32. Pointer
33. Recessed head screw
34. Angle scale
35. Socket head screw 5 mm
36. Blade cover, left
37. Latching hook, left
38. Blade cover, right
39. Latching hook, right
40. Socket head screw 4 mm

2.2 Items supplied

Please check that the article is complete as specified in the scope of delivery. If parts are missing, please contact our service center or the sales outlet where you made your purchase at the latest within 5 working days after purchasing the product and upon presentation of a valid bill of purchase. Also, refer to the warranty table in the service information at the end of the operating instructions.

- Open the packaging and take out the equipment with care.
- Remove the packaging material and any packaging and/or transportation braces (if available).
- Check to see if all items are supplied.
- Inspect the equipment and accessories for

- transport damage.
- If possible, please keep the packaging until the end of the guarantee period.

Danger!

The equipment and packaging material are not toys. Do not let children play with plastic bags, foils or small parts. There is a danger of swallowing or suffocating!

- Cordless bandsaw
- Base frame
- Blade
- Additional blade
- 4 mm hex key
- 5 mm hex key
- Original operating instructions
- Safety instructions

3. Proper use

The cordless bandsaw is designed for cutting non-alloyed steel (e.g. structural steel), non-ferrous metal (e.g. aluminium), sawn timber and wood-type materials. Alloyed steel, hardened steel and tempered metals are not allowed to be machined on this bandsaw. The cordless bandsaw is not designed for cutting firewood. No reactive or poisonous materials are allowed to be processed. Take care not to overload the machine.

The base frame is allowed to be used only with the cordless bandsaw with which it is delivered. Do not try to mount a different electric tool on it.

The equipment is to be used only for its prescribed purpose. Any other use is deemed to be a case of misuse. The user / operator and not the manufacturer will be liable for any damage or injuries of any kind caused as a result of this.

Please note that our equipment has not been designed for use in commercial, trade or industrial applications. Our warranty will be voided if the machine is used in commercial, trade or industrial businesses or for equivalent purposes.

General safety information

It is the user's responsibility to install and use the machine properly in accordance with the instructions issued by the manufacturer. If electromagnetic interference is noticed, it is the user's responsibility to eliminate said interference with

the technical devices mentioned in the section „Important information about the power connection“.

Only blades suitable for the machine are allowed to be used. To use the machine properly you must also observe the safety information, the assembly instructions and the operating instructions to be found in these operating instructions.

All persons who operate and service the machine must be acquainted with these instructions and must be informed about potential hazards. It is also imperative to observe the accident prevention regulations in force in your area. The same applies for the general rules of health and safety at work.


The manufacturer will not be liable for any changes made to the machine nor for any damage resulting from such changes.

Even when the machine is used as prescribed it is still impossible to eliminate certain residual risk factors. The following hazards might arise in connection with the machine's construction and design:

- Damage to hearing if essential ear-muffs are not used.
- Harmful emissions of wood dust when used in closed rooms.
- Risk of accident through hand contact with the blade in the uncovered cutting zone.
- Risk of injury when changing the blade (risk of cuts).
- Injuries from catapulted workpieces or parts of workpieces.
- Crushed fingers.
- Injuries from kickback.
- Tilting of the workpiece due to inadequate support.
- Touching the blade.
- Dust and splinters can cause eye injuries. For this reason you must always wear safety goggles or spectacles with safety lenses.
- Dust presents a special danger. You should wear a suitable safety mask so that you are not forced to breathe in any dust.
- Always wear tight-fitting protective clothing that is in perfect condition.
- Long hair must be tied together, loose jewelry should not be worn.
- The workpiece you want to cut must always be clamped securely. The workpiece must be shaped so that it can be clamped securely.

4. Technical data

Cordless bandsaw

Motor power supply: 18 V DC
 Idle speed: 240 min⁻¹
 Blade speed: 120 m/min
 Blade: 1141 x 13 x 0.65 mm
 Tooth pitch in teeth per 25.4 mm:
 10/14 tpi (teeth per inch)
 Max. cutting width: 127 mm
 Maximum cutting height: 115 mm
 Protection class: III / 
 Weight: approx. 6 kg

Base frame for cordless bandsaw

Swiveling range: 0°- 47°
 Weight: 7 kg
 Cutting capacity for rectangular tube:
 90°: 100 x 80 mm
 45°: 40 x 40 mm
 Cutting capacity for circular tube:
 90°: Ø 100 mm
 45°: Ø 40 mm

Danger!

Sound and vibration

Sound and vibration values were measured in accordance with EN 60745.

L_{PA} sound pressure level 86 dB(A)
 K_{PA} uncertainty 3 dB(A)
 L_{WA} sound power level 99 dB(A)
 K_{WA} uncertainty 3 dB(A)

Wear ear-muffs.

The impact of noise can cause damage to hearing.

Total vibration values (vector sum of three directions) determined in accordance with EN 60745.

Handle

Vibration emission value $a_h < 2.5 \text{ m/s}^2$
 K uncertainty = 1.5 m/s²

The specified vibration value was established in accordance with a standardized testing method. It may change according to how the electric equipment is used and may exceed the specified value in exceptional circumstances.

The specified vibration value can be used to compare the equipment with other electric power tools.

The specified vibration value can be used for initial assessment of a harmful effect.

Keep the noise emissions and vibrations to a minimum.

- Only use appliances which are in perfect working order.
- Service and clean the appliance regularly.
- Adapt your working style to suit the appliance.
- Do not overload the appliance.
- Have the appliance serviced whenever necessary.
- Switch the appliance off when it is not in use.

Caution!

Residual risks

Even if you use this electric power tool in accordance with instructions, certain residual risks cannot be ruled out. The following hazards may arise in connection with the equipment's construction and layout:

1. Lung damage if no suitable protective dust mask is used.
2. Damage to hearing if no suitable ear protection is used.
3. Health damage caused by hand-arm vibrations if the equipment is used over a prolonged period or is not properly guided and maintained.

5. Before using the machine

Warning!

Always remove the battery before making adjustments to the machine.

5.1 General information

- The machine must be set up where it can stand securely.
- All covers and safety devices must be properly fitted before the machine is switched on.
- It must be possible for the blade to run freely.
- When working with wood that has been previously processed, watch out for foreign bodies such as nails or screws, etc.
- Before you actuate the On/Off switch, make sure that the blade is correctly fitted and that the machine's moving parts run smoothly.

- Important! The two hex keys (22/23) are stored in the adjustable handle (10) (see Fig. 2).
- Important! Please note that the tooth pitch of the blade you are using must match the material you want to cut. In the case of particularly hard materials or particularly large depths of blade penetration you should change the tooth pitch by changing the blade.

5.2 Adjusting the handle (Fig. 3)

- The adjustable handle (10) can be fastened in various locking positions according to requirements.
- Release the clamping lever (11).
- Place the adjustable handle (10) in the required position.
- Lock the setting by refastening the clamping lever (11).
- Important! You can adjust the pretension of the clamping lever (11). To do so, hold the released clamping lever (11) firmly and adjust the nut (12) on the opposite side (clockwise: higher tension). Check the setting by closing the clamping lever (12) again. Keep repeating until you have the required tension.

5.3 Adjusting the workpiece stop (Fig. 4)

- Important! The workpiece stop (13) is set at the factory to bottom position.
- Caution! When you use the cordless bandsaw together with the base frame (24), the workpiece stop (13) must be set to bottom position.
- Caution! When you work without the base frame (24), the workpiece stop (13) should also be set to bottom position because this will increase the size of the guide face. Set the workpiece stop to a higher position only in exceptional cases.
- Slacken the two socket head screws (14) with the hex key (22) in order to be able to push the workpiece stop (13) to the required position. Then retighten the two socket head screws (14).

5.4 Information about the LED lamp (Fig. 1)

- The machine has an LED lamp (4) for illuminating the cutting area.
- As soon as you press the On/Off switch (3), the LED lamp (4) will come on automatically.
- A few seconds after you release the On/Off switch (3) again, the LED lamp (4) will switch off automatically.

5.5 Fitting/removing the blade (Fig. 5 – 7)

Warning!

Before you start to fit or remove the blade: Remove the battery!

To prevent injury: wear gloves when changing the blade!

Fitting:

- To be able to remove the left-hand blade cover (36), slacken the socket head screw (40). With the latching hook (37) pushed and held in the up position, slide the blade cover (36) outwards.
- To be able to remove the right-hand blade cover (38), slacken the socket head screw (40). With the latching hook (39) pushed and held in the up position, slide the blade cover (38) outwards.
- Before you mount the new blade, clean the guide rollers (20) and the two blade pulleys (18). Make sure in particular that the rubber tire (19) is free of chips.
- Caution! A damaged rubber tire (19) must be replaced immediately.
- To be able to fit the blade you must open the clamping mechanism for the blade. Open the clamping mechanism by turning the clamping lever (16) clockwise (see Fig. 6).
- To fit the blade: start at the bottom part of the guide rollers (20), then continue around the blade pulleys (18), and finish at the top part of the blade guard (17).
- **Caution!** Pay attention to the running direction. The cutting angle of the teeth must point in running direction, i.e. towards the workpiece stop (13). (See the arrow on the two blade pulleys (18)).
- Make sure that the new blade (15) runs freely in the guide rollers (20) and in the upper blade guard (17).
- Tension the blade (15) by turning the clamping lever (16) counter-clockwise.
- **Important!** The blade must first be run in. Switch on the machine briefly and check how the blade is running. Check that the blade is running correctly before you start cutting.
- Refit the left-hand blade cover (36) and the right-hand blade cover (38). Make sure that both latching hooks (37, 39) latch home correctly. Fasten the two covers (36, 38) by tightening the socket head screws (40).

Important! The width of the new blade must be at least as large as stipulated in section 4. Technical data. The teeth of the blade (15) must project beyond the guide rollers (20) (see Fig. 7d). If the new blade (15) is too narrow, the teeth will be damaged and the blade will become blunt.

Removing:

- Slacken the two socket head screws (40) and remove the two blade covers (36, 38).
- Slacken the blade (15) by turning the clamping lever (16) clockwise.
- **Caution!** When the blade is being removed, the tension might be released with a jerk causing the blade (15) to jump off the blade pulleys (18)!
- To remove the blade: start at the top part of the blade guard (17), then continue around the blade pulleys (18), and finish at the guide rollers (20).
- Refasten the two blade covers (36, 38) with the socket head screws (40).

5.6 Bandsaw with base frame (Fig. 1a, 8)

5.6.1 Mounting / removing the bandsaw on / from the base frame (Fig. 9)

- Unlock the pushlock button (26) (see 5.6.2) and turn the mounting arm (25) downwards.
- Place the bandsaw on the base frame (24) so that the workpiece stop (13) rests on the base frame and the holes in the mounting arm (25) lie above the threaded holes in the bandsaw.
- Use the 3 socket head screws (35) to fasten the bandsaw to the mounting arm (25). Do this with the hex key (23).
- **Important!** The mounting arm (25) and the bandsaw must engage with each other in a positive fit.

5.6.2 Adjusting the pushlock button (Fig. 10)

- The bandsaw is set at the factory in transport position and locked in bottom position.
- To unlock the pushlock button (26) proceed as follows:
 1. Pull out the pushlock button (26) and hold it there.
 2. Turn the pushlock button counter-clockwise as far as the stop.
 3. Let go of the pushlock button.
- The pushlock button (26) must be unlocked in order to be able to carry out any cuts.

- The bandsaw can also be locked in top position in addition to transport position. This setting is used, for example, when carrying out cleaning jobs or clamping the workpiece.

5.6.3 Setting angles on the base frame (Fig. 11)

- Angle cuts from 0 to 45° can be carried out using the base frame (24).
- Undo the locking lever (31) by moving it counter-clockwise.
- **Important!** By changing the position you can readjust the pretension of the clamping lever (31). Proceed as follows:
 - Pull up the clamping lever (31) and hold it there.
 - You can now rotate the clamping lever without changing the tension.
 - Let go of the locking lever (31) again.
- Turn the mounting arm (25) to the required angle.
- Then re-tighten the clamping lever (31).

5.6.4 Precision adjustment of the angle scale (Fig. 8/11)

- You can readjust the angle indicator if required. To do so you will need a 90° stop angle (not included with this product).
- Slacken the clamping lever (31).
- Place a 90° stop angle between the fixed clamping jaw (28) and the blade (15).
- Turn the mounting arm (25) to the point where the angle between the fixed clamping jaw (28) and the blade (15) equals exactly 90°.
- Tighten the clamping lever (31) in order to secure this setting.
- Then undo the recessed head screw (33) using a screwdriver (not included with this product).
- Adjust the pointer (32) to position 0° on the angle scale (34).
- Finally, secure this setting by tightening the recessed head screw (33).

5.6.5 Clamping the workpieces (Fig. 12)

- To clamp a workpiece in the base frame (24) you must first release the movable clamping jaw (27) by turning the handle (29) counter-clockwise.
- For small adjust widths: Turn out the handle (29) to the point where the workpiece can be inserted between the fixed clamping jaw (28) and the movable clamping jaw (27).
- For large adjust widths: Swing up the quick-adjust facility (30). You can then use the

handle (29) to pull out or push in the movable clamping jaw (27).

- Then swing the quick-adjust facility (30) back down again in order to be able to clamp the workpiece.
- Clamp the workpiece by turning the handle (29) clockwise.
- Caution! Long workpieces must be secured against falling off at the end of the cutting operation. You can use, for example, a roller stand or similar.

6. Operation

6.1 Charging the Li battery pack (Fig. 13/14)

1. Remove the battery pack (6) from the handle, pressing the pushlock button (8) downwards to do so.
2. Check that your mains voltage is the same as that marked on the rating plate of the battery charger. Insert the power plug of the charger (7) into the mains socket outlet. The green LED will then begin to flash.
3. Push the battery pack onto the battery charger.

In section 10 (Charger indicator) you will find a table with an explanation of the LED indicator on the charger.

If the battery pack fails to charge, check for the following:

- voltage at the power socket
- whether there is good contact at the charging contacts of the charging unit

If the battery pack still fails to charge, send

- the charger and charging adapter
- and the battery pack

to our customer service center.

To ensure that items are properly packaged and delivered when you send them to us, please contact our customer service or the point of sale at which the equipment was purchased.

When shipping or disposing of batteries and cordless tools, always ensure that they are packed individually in plastic bags to prevent short circuits and fires.

To ensure that the battery pack provides long service, you should take care to recharge it promptly. You must recharge the battery pack when you notice that the performance of the device drops. Never allow the battery pack to become fully discharged. This will cause it to develop a defect.

6.2 Battery capacity indicator (Fig. 15/Item 9)

Press the battery capacity indicator switch (a). The battery capacity indicator (9) shows the charge status of the battery using 3 LEDs.

All 3 LEDs are lit:

The battery is fully charged.

2 or 1 LED(s) are lit:

The battery has an adequate remaining charge.

1 LED flashes:

The battery is empty, recharge the battery.

All LEDs blink:

The battery temperature is too low. Remove the battery from the equipment, keep it at room temperature for one day. If the fault reoccurs, this means that the rechargeable battery has undergone exhaustive discharge and is defective. Remove the battery from the equipment. Never use or charge a defective battery.

6.3 On/Off switch (Fig. 16)

- Press the safety lock-off (5) in order to release the On/Off switch (3).
- Actuate the On/Off switch (3).
- Important! You can let go of the safety lock-off (5) as soon as the On/Off switch (3) was actuated.
- To switch off the saw, let go of the On/Off switch (3) again.

6.4 Making cuts with the bandsaw in hand-guided mode (Fig. 17)

- The bandsaw is used without the base frame (24). Remove the base frame (24) if necessary (see 5.6.1).
- Set the adjustable handle (10) as described in section 5.2.
- Set the workpiece stop (13) as described in section 5.3.
- The material you want to cut must be clamped securely.
- Hold the machine firmly with both hands; use the one hand on the handle (1) and the other hand on the adjustable handle (10).
- Take care to maintain a steady foothold.

- Switch on the bandsaw as described in section 6.3.
- Move the bandsaw with its blade (15) in front of the workpiece.
- First place the workpiece stop (13) against the workpiece and align the blade with the cutting plane.
- Now guide the bandsaw with a firm grip to the workpiece and cut into it carefully.
- Important! Do not exert excessive pressure on the blade! This way you will obtain the straightest possible cut while also prolonging the life of the blade.
- Do not cut any cross-sections larger than those described in section 4. Technical data.
- Warning! If you are unable to cut through the workpiece in a single pass, there will be a greater risk of the blade getting jammed and causing kickback!

6.5 Making cuts with the bandsaw in stationary mode (Fig. 18/19)

- The bandsaw is used with the base frame (24). Mount the base frame (24) if necessary (see 5.6.1).
- Place the base frame on a level surface where it can stand firmly.
- Set the desired angle as described in section 5.6.3.
- Caution! Depending on the set angle, the cutting width or the cutting height might become smaller. (See 4. Technical data)
- Use the pushlock button (26) to lock the bandsaw in the top position (see 5.6.2).
- Clamp the workpiece securely as described in 5.6.5.
- Important! After every new adjustment we recommend you to make a trial cut in order to check the new settings.
- Hold the bandsaw firmly by the handle (1) and release the pushlock button (26) as described in 5.6.2.
- Switch on the bandsaw as described in section 6.3.
- Now guide the bandsaw with a firm grip to the workpiece and cut into it carefully.
- Do not exert excessive pressure on the blade! This way you will obtain the straightest possible cut while also prolonging the life of the blade.
- Warning! The blade must have stopped moving before the workpiece is removed.

6.6 Transport

- Set the angle on the base frame (24) to 0° and lock it in place with the clamping lever (31) (see 5.6.3).
- Use the pushlock button (26) to lock the bandsaw in the bottom position (see 5.6.2).
- Clamp the movable clamping jaw (27) against the fixed clamping jaw (28) (see 5.6.5).
- Transport the machine by lifting it only by the handle (1), the adjustable handle (10) or the base plate (24).
- Never use the guards for handling or transporting purposes.

7. Cleaning, maintenance and ordering of spare parts

Danger!

Always pull out the mains power plug before starting any cleaning work.

7.1 Cleaning

- Keep all safety devices, air vents and the motor housing free of dirt and dust as far as possible. Wipe the equipment with a clean cloth or blow it with compressed air at low pressure.
- We recommend that you clean the device immediately each time you have finished using it.
- Clean the equipment regularly with a moist cloth and some soft soap. Do not use cleaning agents or solvents; these could attack the plastic parts of the equipment. Ensure that no water can seep into the device. The ingress of water into an electric tool increases the risk of an electric shock.

7.2 Carbon brushes

In case of excessive sparking, have the carbon brushes checked only by a qualified electrician.

Danger! The carbon brushes should not be replaced by anyone but a qualified electrician.

7.3 Maintenance

There are no parts inside the equipment which require additional maintenance.

7.4 Ordering replacement parts:

Please quote the following data when ordering replacement parts:

- Type of machine
- Article number of the machine
- Identification number of the machine
- Replacement part number of the part required

For our latest prices and information please go to www.Einhell-Service.com

8. Disposal and recycling

The equipment is supplied in packaging to prevent it from being damaged in transit. The raw materials in this packaging can be reused or recycled. The equipment and its accessories are made of various types of material, such as metal and plastic. Never place defective equipment in your household refuse. The equipment should be taken to a suitable collection center for proper disposal. If you do not know the whereabouts of such a collection point, you should ask in your local council offices.

9. Storage

Store the equipment and accessories in a dark and dry place at above freezing temperature. The ideal storage temperature is between 5 and 30 °C. Store the electric tool in its original packaging.

Important! We recommend you to slacken the blade (see 5.5) if you are not going to use the machine for a long time. We also recommend you to protect the guide rollers (20) with mineral oil during long periods of storage.

10. Charger indicator

| Indicator status | | Explanations and actions |
|------------------|-----------|---|
| Red LED | Green LED | |
| Off | Flashing | <p>Ready for use The charger is connected to the mains and is ready for use; there is no battery pack in the charger</p> |
| On | Off | <p>Charging The charger is charging the battery pack in quick charge mode. The charging times are shown directly on the charger. Important! The actual charging times may vary slightly from the stated charging times depending on the existing battery charge.</p> |
| Off | On | <p>The battery is charged and ready for use. The unit then changes over to gentle charging mode until the battery is fully charged. To do this, leave the rechargeable battery on the charger for approx. 15 minutes longer. Action: Take the battery pack out of the charger. Disconnect the charger from the mains supply.</p> |
| Flashing | Off | <p>Adapted charging The charger is in gentle charging mode. For safety reasons the charging is performed less quickly and takes more time. The reasons can be: - The rechargeable battery has not been used for a very long time. - The battery temperature is outside the ideal range. Action: Wait for the charging to be completed; you can still continue to charge the battery pack.</p> |
| Flashing | Flashing | <p>Fault Charging is no longer possible. The battery pack is defective. Action: Never charge a defective battery pack. Take the battery pack out of the charger.</p> |
| On | On | <p>Temperature fault The battery pack is too hot (e.g. due to direct sunshine) or too cold (below 0° C). Action: Remove the battery pack and keep it at room temperature (approx. 20° C) for one day .</p> |



For EU countries only

Never place any electric power tools in your household refuse.

To comply with European Directive 2012/19/EC concerning old electric and electronic equipment and its implementation in national laws, old electric power tools have to be separated from other waste and disposed of in an environment-friendly fashion, e.g. by taking to a recycling depot.

Recycling alternative to the return request:

As an alternative to returning the equipment to the manufacturer, the owner of the electrical equipment must make sure that the equipment is properly disposed of if he no longer wants to keep the equipment. The old equipment can be returned to a suitable collection point that will dispose of the equipment in accordance with the national recycling and waste disposal regulations. This does not apply to any accessories or aids without electrical components supplied with the old equipment.

Please note that batteries and lamps (e.g. light bulbs) must be removed from the tool before it is disposed of.

The reprinting or reproduction by any other means, in whole or in part, of documentation and papers accompanying products is permitted only with the express consent of the Einhell Germany AG.

Subject to technical changes.

Service information

We have competent service partners in all countries named on the guarantee certificate whose contact details can also be found on the guarantee certificate. These partners will help you with all service requests such as repairs, spare and wearing part orders or the purchase of consumables.

Please note that the following parts of this product are subject to normal or natural wear and that the following parts are therefore also required for use as consumables.

| Category | Example |
|---------------|-------------------------|
| Wear parts* | Carbon brushes, Battery |
| Consumables* | Blade |
| Missing parts | |

* Not necessarily included in the scope of delivery!

In the effect of defects or faults, please register the problem on the internet at www.Einhell-Service.com. Please ensure that you provide a precise description of the problem and answer the following questions in all cases:

- Did the equipment work at all or was it defective from the beginning?
- Did you notice anything (symptom or defect) prior to the failure?
- What malfunction does the equipment have in your opinion (main symptom)?
Describe this malfunction.

Warranty certificate

Dear Customer,

All of our products undergo strict quality checks to ensure that they reach you in perfect condition. In the unlikely event that this equipment develops a fault, please contact our service department at the address shown on this guarantee card. You can also contact us by telephone using the service number shown. Please note the following terms under which guarantee claims can be made:

1. These guarantee terms apply solely to consumers, i.e. natural persons, who do not want to use this product in connection with either their commercial or other self-employed activities. These guarantee terms regulate additional guarantee services which the undermentioned manufacturer promises to buyers of its new products in addition to their statutory rights of guarantee. Your statutory rights of guarantee are not affected by this guarantee. Our guarantee is free of charge to you.
2. The guarantee services cover only defects due to material or manufacturing faults on the new product which you have bought in the European Union from the undermentioned manufacturer and are limited to either the rectification of said defects or the replacement of the product, whichever we prefer. Please note that only equipment under the brand name "Professional" has been designed for use in commercial, trade or professional applications. For all other products the guarantee is invalidated if the equipment is used within the guarantee period in commercial, trade or industrial applications or for other equivalent activities.
3. Our guarantee does not cover:
 - Damage to the equipment caused by failure to comply with the installation/assembly instructions or by unprofessional installation; damage caused by failure to comply with the operating instructions (e.g. connection to the wrong mains voltage or current type); damage caused by failure to comply with the maintenance and safety regulations; damage caused by exposing the equipment to abnormal environmental conditions; damage resulting from poor care and maintenance.
 - Damage to the equipment caused by misuse or incorrect applications (e.g. overloading the equipment or using non-approved attachments or accessories); damage caused by foreign bodies (e.g. sand, stones, dust, ...) getting inside the equipment. Damage in transit; damage caused by force or external influences (e.g. by dropping the equipment).
 - Damage to the equipment or parts of the equipment which is owed to use-related, normal or otherwise natural wear. For example, batteries and battery packs are manufactured with a cycle limit for design-related reasons. Wear is negatively influenced in particular by load demands and charging speeds as well as exposure to heat, cold, vibration and impact.
4. The guarantee is valid for a period of 2 years starting from the purchase date of the equipment. Guarantee claims must be submitted before the end of the guarantee period and within two weeks of the defect being noticed. No guarantee claims will be accepted after the end of the guarantee period. The original guarantee period remains applicable to the equipment even if repairs are carried out or parts are replaced. In such cases, the work performed or parts fitted will not result in an extension of the guarantee period, and no new guarantee will become active for the work performed or for any replacement parts fitted. This also applies if on-site service is used.
5. To assert your guarantee claim, register the defective equipment at: www.Einhell-Service.com. You will need to provide proof of purchase of the new item of equipment. Equipment returned without such proof or without a rating plate are excluded from the guarantee services because of the lack of traceability. If the defect is covered by our guarantee, then either the item in question will be repaired immediately and returned to you or we will send you a new replacement.
6. If you have taken the equipment with you to a different EU country than where you bought it, we will arrange for a local service partner to provide the guarantee services. If you take the equipment outside the EU, the guarantee will not apply.

Of course, we are also happy to offer a chargeable repair service for any defects which are not covered or no longer covered by the scope of this guarantee. To take advantage of this service, please send the equipment to our service address. We draw attention to the restrictions of this guarantee concerning wear parts, consumables and missing parts as presented in the service information included in this operating manual.

Warrantor/ Service:

Einhell UK Ltd, Unit 10, 1st Floor, Champion's Business Park, Arrowse Brook Road, Upton, Wirral, CH49 0UQ

Danger !

Lors de l'utilisation d'appareils, il faut respecter certaines mesures de sécurité afin d'éviter des blessures et dommages. Veuillez donc lire attentivement ce mode d'emploi/ces consignes de sécurité. Veuillez à le conserver en bon état pour pouvoir accéder aux informations à tout moment. Si l'appareil doit être remis à d'autres personnes, veuillez à leur remettre aussi ce mode d'emploi/ces consignes de sécurité. Nous déclinons toute responsabilité pour les accidents et dommages dus au non-respect de ce mode d'emploi et des consignes de sécurité.

Explication des symboles utilisés (voir figure 20)

1. **Danger!** - Lisez ce mode d'emploi pour diminuer le risque de blessures.
2. **Prudence! Portez une protection de l'ouïe.** L'exposition au bruit peut entraîner une perte de l'ouïe.
3. **Prudence! Portez un masque anti-poussière.** Lors de travaux sur du bois et autres matériaux, de la poussière nuisible à la santé peut être dégagée. Ne travaillez pas sur du matériau contenant de l'amiante !
4. **Prudence! Portez des lunettes de protection.** Les étincelles générées pendant travail ou les éclats, copeaux et la poussière sortant de l'appareil peuvent entraîner une perte de la vue.
5. Sens de coupe du ruban de scie
6. Stockage des accumulateurs uniquement dans des pièces sèches à une température ambiante de +10 °C à +40 °C. Ne stockez les accumulateurs que lorsqu'ils sont chargés (charge min. 40 %).

1. Consignes de sécurité

Vous trouverez les consignes de sécurité correspondantes dans le cahier en annexe.

Avertissement !

Veillez lire toutes les consignes de sécurité, instructions, illustrations et caractéristiques techniques de cet outil électrique. Toute omission lors du respect des instructions ci-après peut entraîner des décharges électriques, un incendie et/ou de graves blessures.

Conservez toutes les consignes de sécurité et toutes les instructions pour l'avenir.

2. Description de l'appareil et volume de livraison**2.1 Description de l'appareil (figures 1-15)**

1. Poignée
2. Protection du ruban de scie
3. Interrupteur marche/arrêt
4. Lampe LED
5. Verrouillage de démarrage
6. Accumulateur (non compris dans la livraison)
7. Chargeur (non compris dans la livraison)
8. Touche à crans
9. Indicateur de charge de l'accumulateur
10. Poignée réglable
11. Levier de serrage pour poignée
12. Écrou sur poignée
13. Butée pour pièce à usiner
14. Vis à six pans creux pour butée pour pièce à usiner
15. Ruban de scie
16. Levier de serrage
17. Protection de ruban de scie supérieure
18. Rouleau de ruban de scie
19. Surface de roulement en caoutchouc
20. Galets de guidage
21. Ruban de scie supplémentaire
22. Clé à six pans 4 mm
23. Clé à six pans 5 mm
24. Support
25. Bras de réception
26. Bouton de verrouillage pour bras de réception
27. Mâchoire de serrage mobile
28. Mâchoire de serrage fixe
29. Poignée pour mâchoire de serrage
30. Réglage rapide
31. Levier de blocage pour réglage d'angle
32. Pointeur
33. Vis cruciforme
34. Graduation d'angle
35. Vis à six pans creux 5 mm
36. Recouvrement de ruban de scie gauche
37. Crochet d'arrêt gauche
38. Recouvrement de ruban de scie droit
39. Crochet d'arrêt droit
40. Vis à six pans creux 4 mm

2.2 Volume de livraison

Veillez contrôler si l'article est complet à l'aide de la description du volume de livraison. S'il manque des pièces, adressez-vous dans un délai de 5 jours maximum après votre achat à notre service après-vente ou au magasin où vous avez acheté l'appareil muni d'une preuve d'achat valable. Veuillez consulter pour cela le tableau des

garanties dans les informations service après-vente à la fin du mode d'emploi.

- Ouvrez l'emballage et prenez l'appareil en le sortant avec précaution de l'emballage.
- Retirez le matériel d'emballage tout comme les sécurités d'emballage et de transport (s'il y en a).
- Vérifiez si la livraison est bien complète.
- Contrôlez si l'appareil et ses accessoires ne sont pas endommagés par le transport.
- Conservez l'emballage autant que possible jusqu'à la fin de la période de garantie.

Danger !

L'appareil et le matériel d'emballage ne sont pas des jouets ! Il est interdit de laisser des enfants jouer avec des sacs et des films en plastique et avec des pièces de petite taille. Ils risquent de les avaler et de s'étouffer !

- Scie à ruban sans fil
- Support
- Ruban de scie
- Ruban de scie supplémentaire
- Clé à six pans 4 mm
- Clé à six pans 5 mm
- Mode d'emploi d'origine
- Consignes de sécurité

3. Utilisation conforme à l'affectation

La scie à ruban sans fil convient à la coupe d'acier non allié (par ex. acier de construction), de métaux non ferreux (par ex. aluminium), de bois de sciage et de matériaux semblables au bois. L'acier allié, l'acier trempé et les métaux trempés ne doivent pas être usinés. La scie à ruban sans fil ne convient pas au découpage de bois de chauffage. Aucun matériau réactif ou toxique ne doit être usiné. Veuillez à ne pas surcharger la machine.

Le support doit uniquement être utilisé avec la scie à ruban sans fil livrée. N'essayez pas d'y fixer un autre outil électrique.

La machine doit exclusivement être employée conformément à son affectation. Chaque utilisation allant au-delà de cette affectation est considérée comme non conforme. Pour les dommages en résultant ou les blessures de tout genre, le producteur décline toute responsabilité

et l'opérateur/l'exploitant est responsable.

Veillez au fait que nos appareils, conformément à leur affectation, n'ont pas été construits, pour être utilisés dans un environnement professionnel, industriel ou artisanal. Nous déclinons toute responsabilité si l'appareil est utilisé professionnellement, artisanalement ou dans des sociétés industrielles, tout comme pour toute activité équivalente.

Mesures de sécurité générales

Il incombe à l'utilisateur d'installer et d'utiliser l'appareil de façon appropriée conformément aux indications du fabricant. Si des interférences électromagnétiques sont constatées, il appartient à l'utilisateur de les éliminer à l'aide des moyens techniques mentionnés ci-dessus au point « Remarque importante concernant le branchement électrique ».

Seuls les rubans de scie adaptés à la machine doivent être utilisés. Le respect des consignes de sécurité, des instructions de montage et des consignes de service dans le mode d'emploi fait partie intégrante de l'utilisation conforme à l'affectation.

Les personnes commandant la machine et en effectuant la maintenance doivent la connaître et avoir été instruites sur les différents risques possibles. En outre, il faut respecter scrupuleusement les prescriptions de prévention des accidents. Il faut respecter toutes les autres règles des domaines de la médecine du travail et de la technique de sécurité.

Toute modification de la machine entraîne l'annulation de la responsabilité du fabricant, aussi pour les dommages en découlant.


Malgré l'emploi conforme à l'affectation, certains facteurs de risque résiduels ne peuvent être complètement supprimés. En raison de la structure et de la conception de la machine, les risques suivants peuvent apparaître :

- Lésions de l'ouïe si vous n'employez pas la protection de l'ouïe nécessaire ;
- Émissions nocives de poussière de bois en cas d'utilisation dans des pièces fermées.
- Risque d'accident par contact de la main dans la zone de coupe non couverte de l'outil.
- Risque de blessure lors du changement d'outil (risque de coupure).
- Risque dû au catapultage de pièces à usiner et de parties de la pièce à usiner.

- Écrasement des doigts.
- Risque dû au recul.
- Basculement de la pièce à usiner en raison d'une surface d'appui de pièce insuffisante.
- Contact avec l'outil de coupe.
- La poussière et les éclats peuvent provoquer des blessures des yeux. C'est pourquoi, portez toujours des lunettes de protection ou des lunettes avec verres de sécurité.
- La poussière constitue un risque particulier. Pour ne pas avoir à inhaler de la poussière, vous devez porter un masque de protection correspondant.
- Portez toujours des vêtements de protection moulants en parfait état.
- Les cheveux longs doivent être attachés et les bijoux lâches doivent être enlevés.
- Serrez toujours la pièce à couper. La forme de la pièce à usiner doit être conçue de façon à garantir un serrage sûr.

4. Données techniques

Scie à ruban sans fil

Alimentation en tension du moteur : 18 V d.c.
 Vitesse de rotation à vide :240 tr/min
 Vitesse du ruban de scie : 120 m/min
 Ruban de scie : 1141 x 13 x 0,65 mm
 Pas de dents par 25,4 mm :10/14 dents par pouce
 Largeur de coupe max. : 127 mm
 Hauteur de coupe max. : 115 mm
 Catégorie de protection : III / 
 Poids : env. 6 kg

Support pour scie à ruban sans fil

Plage de pivotement : 0° - 47°
 Poids : 7 kg
 Performance de coupe tube carré :
 90° : 100 x 80 mm
 45° : 40 x 40 mm
 Performance de coupe tube rond :
 90° : Ø 100 mm
 45° : Ø 40 mm

Danger !

Bruit et vibration

Les valeurs de bruit et de vibration ont été déterminées conformément à la norme EN 60745.

Niveau de pression acoustique L_{pA} 86 dB(A)
 Imprécision K_{pA} 3 dB(A)
 Niveau de puissance acoustique L_{WA} 99 dB(A)
 Imprécision K_{WA} 3 dB(A)

Portez une protection acoustique.

L'exposition au bruit peut entraîner la perte de l'ouïe.

Les valeurs totales des vibrations (somme des vecteurs de trois directions) ont été déterminées conformément à EN 60745.

Poignée

Valeur d'émission de vibration $a_n < 2,5 \text{ m/s}^2$
 Insécurité $K = 1,5 \text{ m/s}^2$

La valeur d'émission de vibration a été mesurée selon une méthode d'essai normée et peut être modifiée, en fonction du type d'emploi de l'outil électrique ; elle peut dans certains cas exceptionnels être supérieure à la valeur indiquée.

La valeur d'émission de vibration indiquée peut être utilisée pour comparer un outil électrique à un autre.

La valeur d'émission de vibration indiquée peut également être utilisée pour estimer l'altération au début.

Limitez le niveau sonore et les vibrations à un minimum !

- Utilisez exclusivement des appareils en excellent état.
- Entretenez et nettoyez l'appareil régulièrement.
- Adaptez votre façon de travailler à l'appareil.
- Ne surchargez pas l'appareil.
- Faites contrôler l'appareil le cas échéant.
- Mettez l'appareil hors circuit lorsque vous ne l'utilisez pas.

Prudence !

Risques résiduels

Même en utilisant cet outil électrique conformément aux prescriptions, il reste toujours des risques résiduels. Les dangers suivants peuvent apparaître en rapport avec la construction et le modèle de cet outil électrique :

1. Lésions des poumons si aucun masque anti-poussière adéquat n'est porté.
2. Déficience auditive si aucun casque anti-bruit approprié n'est porté.

3. Atteintes à la santé issues des vibrations main-bras, si l'appareil est utilisé pendant une longue période ou s'il n'a pas été employé ou entretenu dans les règles de l'art.

5. Avant la mise en service

Avertissement !

Retirez systématiquement l'accumulateur avant de paramétrer l'appareil.

5.1 Généralités

- La machine doit être installée de façon à être bien stable.
- Avant la mise en service, tous les recouvrements et dispositifs de sécurité doivent être montés dans les règles de l'art.
- Le ruban de scie doit pouvoir tourner sans obstacle.
- Si le bois a déjà été travaillé, faites attention aux corps étrangers comme par exemple les clous, les vis, etc.
- Avant d'actionner l'interrupteur marche/arrêt, assurez-vous que le ruban de scie est monté correctement et que les pièces mobiles fonctionnent facilement.
- Remarque ! Les deux clés à six pans (22/23) sont rangées dans la poignée réglable (10) (voir figure 2).
- Remarque ! Veuillez noter que le pas de dents du ruban de scie utilisé doit être adapté au matériau à couper. Dans le cas de matériaux particulièrement durs ou de contraintes particulièrement importantes du ruban de scie, le pas de dents et donc le ruban de scie doivent être changés.

5.2 Réglage de la poignée (figure 3)

- La poignée réglable (10) peut être fixée dans différentes positions d'arrêt selon les besoins.
- Desserrez le levier de serrage (11).
- Placez la poignée réglable (10) dans la position souhaitée.
- Fixez le réglage, en resserrant le levier de serrage (11).
- Remarque ! La force de précontrainte du levier de serrage (11) est réglable. Pour ce faire, tenez fermement le levier de serrage (11) desserré et réglez l'écrou (12) sur le côté opposé (dans le sens des aiguilles d'une montre : force de serrage plus élevée). Vérifiez le réglage en refermant le levier de serrage (12). Répétez cette opération jusqu'à ce que la

force de serrage souhaitée soit atteinte.

5.3 Réglage de la butée pour pièce à usiner (figure 4)

- Remarque ! La butée pour pièce à usiner (13) est livrée réglée sur la position la plus basse.
- Prudence ! Si vous utilisez la scie à ruban sans fil avec le support (24), la butée pour pièce à usiner (13) doit être réglée sur la position la plus basse.
- Prudence ! En cas d'utilisation sans support (24), la butée pour pièce à usiner (13) doit également être réglée sur la position inférieure, vous augmentez ainsi la surface de guidage. Ne réglez la butée pour pièce à usiner sur une position plus élevée que dans des cas exceptionnels.
- Desserrez les deux vis à six pans creux (14) avec la clé à six pans (22) pour pouvoir déplacer la butée pour pièce à usiner (13) sur la position souhaitée. Resserrer ensuite les deux vis à six pans creux (14).

5.4 Remarques relatives à la lampe LED (figure 1)

- L'appareil dispose d'une lampe LED (4) pour éclairer la zone de coupe.
- La lampe LED (4) s'allume automatiquement dès que vous actionnez l'interrupteur marche/arrêt (3).
- La lampe LED (4) s'éteint automatiquement après quelques secondes dès que vous relâchez l'interrupteur marche/arrêt (3).

5.5 Montage / Démontage du ruban de scie (figures 5 – 7)

Avertissement !

Avant le montage et le démontage du ruban de scie : retirez l'accumulateur !

Lors du remplacement du ruban de scie, portez des gants afin d'éviter toute blessure !

Montage :

- Pour pouvoir démonter le recouvrement de ruban de scie gauche (36), desserrez la vis à six pans creux (40). Lorsque le crochet d'arrêt (37) est maintenu poussé vers le haut, poussez le recouvrement de ruban de scie (36) vers l'extérieur.
- Pour pouvoir démonter le recouvrement de ruban de scie droit (38), desserrez la vis à six pans creux (40). Lorsque le crochet d'arrêt (39) est maintenu poussé vers le haut, poussez le recouvrement de ruban de scie (38)

vers l'extérieur.

- Avant de monter le nouveau ruban de scie, nettoyez les galets de guidage (20) ainsi que les deux rouleaux de ruban de scie (18). Veillez en particulier à ce que la surface de roulement en caoutchouc (19) soit exempte de copeaux.
- Prudence ! Une surface de roulement en caoutchouc (19) endommagée doit immédiatement être remplacée.
- Pour pouvoir monter le ruban de scie, le mécanisme de serrage pour le ruban de scie doit être ouvert. Ouvrez le mécanisme de serrage en tournant le levier de serrage (16) dans le sens des aiguilles d'une montre (voir figure 6).
- Pour monter le ruban de scie, commencez par la partie inférieure des galets de guidage (20) et contournez les rouleaux de ruban de scie (18) jusqu'à la partie supérieure de la protection de ruban de scie (17).
- Prudence ! Respectez le sens de rotation, autrement dit le biais de coupe des dents doit pointer dans le sens de rotation, c'est-à-dire vers la butée pour pièce à usiner (13). (voir flèche sur les deux rouleaux de ruban de scie (18)).
- Assurez-vous que le nouveau ruban de scie (15) tourne librement dans les galets de guidage (20) et dans la protection de ruban de scie supérieure (17).
- Serrez le ruban de scie (15) en tournant le levier de serrage (16) dans le sens contraire à celui des aiguilles d'une montre.
- Remarque ! Le ruban de scie doit d'abord être rodé. N'allumez que brièvement la machine et vérifiez ce faisant la course du ruban de scie. Avant le début de la coupe, assurez-vous que le ruban défile correctement.
- Remplacez le recouvrement de ruban de scie gauche (36) et droit (38). Assurez-vous que les deux crochets d'arrêt (37, 39) s'enclenchent correctement. Fixez les deux recouvrements (36, 38) en vissant à fond les vis à six pans creux (40).

Remarque ! La largeur du nouveau ruban de scie doit être au moins égale à celle indiquée au point 4. Caractéristiques techniques. Les dents du ruban de scie (15) doivent faire saillie des galets de guidage (20) (voir figure 7d). Si le nouveau ruban de scie (15) est trop étroit, les dents seront endommagées et le ruban de scie s'émoussera.

Démontage :

- Desserrez les deux vis à six pans creux (40) et retirez les deux recouvrements de ruban de scie (36, 38).
- Détendez le ruban de scie (15) en tournant le levier de serrage (16) dans le sens des aiguilles d'une montre.
- Prudence ! Lors du démontage, la tension peut se libérer brusquement et le ruban de scie (15) saute des rouleaux de ruban de scie (18) !
- Pour retirer le ruban de scie, commencez par la partie supérieure de la protection de ruban de scie (17) et contournez les rouleaux de ruban de scie (18) jusqu'aux galets de guidage (20).
- Refixez les deux recouvrements de ruban de scie (36, 38) à l'aide des vis à six pans creux (40).

5.6 Scie à ruban avec support (figures 1a, 8)

5.6.1 Montage / Démontage de la scie à ruban sur le support (figure 9)

- Déverrouillez le bouton de verrouillage (26) (voir 5.6.2) et tournez le bras de réception (25) vers le bas.
- Placez la scie à ruban sur le support (24) de sorte que la butée pour pièce à usiner (13) repose sur le support et que les trous du bras de réception (25) se trouvent au-dessus des perçages filetés de la scie à ruban.
- Fixez la scie à ruban sur le bras de réception (25) avec les 3 vis à six pans creux (35). Utilisez pour ce faire la clé à six pans (23).
- Remarque ! Le bras de réception (25) et la scie à ruban doivent s'engrener par correspondance de forme.

5.6.2 Réglage du bouton de verrouillage (figure 10)

- La scie à ruban est livrée dans la position de transport et la scie à ruban est verrouillée dans la position inférieure.
- Pour déverrouiller le bouton de verrouillage (26), procédez comme suit :
 1. Tirez le bouton de verrouillage (26) vers l'extérieur et maintenez-le.
 2. Tournez le bouton de verrouillage dans le sens contraire à celui des aiguilles d'une montre jusqu'à la butée.
 3. Relâchez le bouton de verrouillage.
- Pour pouvoir effectuer des coupes, le bouton de verrouillage (26) doit être déverrouillé.

- En plus de la position de transport, vous pouvez également verrouiller la scie à ruban dans la position supérieure. Ce réglage sert par exemple aux travaux de nettoyage ou au serrage de la pièce à usiner.

5.6.3 Réglage de l'angle sur le support (figure 11)

- Le support (24) permet de réaliser des coupes d'angle de 0 à 45°.
- Desserrez le levier de blocage (31) dans le sens contraire à celui des aiguilles d'une montre.
- Remarque ! Vous pouvez réajuster la position et ainsi régler la force de précontrainte du levier de blocage (31). Procédez pour cela comme suit :
 - Tirez le levier de blocage (31) vers le haut et maintenez-le.
 - Vous pouvez maintenant tourner le levier de blocage sans modifier la force de serrage.
 - Relâchez le levier de blocage (31).
- Tournez le bras de réception (25) sur l'angle souhaité.
- Resserrez ensuite le levier de blocage (31).

5.6.4 Ajustage de précision de la graduation d'angle (figures 8/11)

- Si nécessaire, vous pouvez réajuster l'angle. Utilisez pour ce faire une équerre de butée de 90° (non comprise dans la livraison).
- Desserrez le levier de blocage (31).
- Appliquez une équerre de butée de 90° entre la mâchoire de serrage fixe (28) et le ruban de scie (15).
- Tournez le bras de réception (25) jusqu'à ce que l'angle entre la mâchoire de serrage fixe (28) et le ruban de scie (15) soit de 90° exactement.
- Serrez le levier de blocage (31) pour fixer ce réglage.
- Desserrez ensuite la vis cruciforme (33) avec un tournevis (non compris dans la livraison).
- Ajustez le pointeur (32) sur la position 0° de la graduation d'angle (34).
- Fixez ensuite le réglage en serrant à fond la vis cruciforme (33).

5.6.5 Serrage des pièces à usiner (figure 12)

- Pour serrer une pièce à usiner dans le support (24), la mâchoire de serrage mobile (27) doit d'abord être desserrée par rotation de la poignée (29) dans le sens contraire à celui des aiguilles d'une montre.

- Pour les petites largeurs de réglage : Dévissez la poignée (29) jusqu'à ce que la pièce à usiner puisse être insérée entre la mâchoire de serrage fixe (28) et la mâchoire de serrage mobile (27).
- Pour les grandes largeurs de réglage : Rabattez le réglage rapide (30) vers le haut. Vous pouvez ensuite retirer ou insérer la mâchoire de serrage mobile (27) avec la poignée (29).
- Pour pouvoir fixer la pièce à usiner, rabattez le réglage rapide (30) à nouveau vers le bas.
- Serrez la pièce à usiner en tournant la poignée (29) dans le sens des aiguilles d'une montre.
- Prudence ! Les pièces longues doivent être protégées contre le basculement à la fin de la coupe (par ex. avec un support de dérouleur, etc.)

6. Commande

6.1 Chargement du bloc accumulateur lithium (fig. 13/14)

1. Tirez le bloc accumulateur (6) hors de sa poignée, en appuyant sur les touches à cran (8) vers le bas.
2. Comparez si la tension du secteur indiquée sur la plaque signalétique correspond à la tension réseau disponible. Branchez la fiche de contact du chargeur (7) dans la prise de courant. Le voyant LED vert commence à clignoter.
3. Insérez l'accumulateur sur le chargeur.

Au point 10 (affichage chargeur), vous trouverez un tableau avec les significations des affichages LED sur le chargeur.

Si'il est impossible de charger l'accumulateur, veuillez contrôler

- si la tension réseau est présente au niveau de la prise de courant.
- si un contact correct est présent au niveau des contacts de charge du chargeur.

Si le chargement de l'accumulateur reste impossible, nous vous prions de bien vouloir renvoyer, à notre service après-vente:

- le chargeur et l'adaptateur de charge
- et le bloc accumulateur.

Pour un envoi correct, nous vous prions de contacter notre service après-vente ou le

point de vente où vous avez acheté l'appareil.

Veillez à ce que, lors de l'envoi ou de la mise au rebut, les accumulateurs ou les appareils sans fil soit emballés séparément dans des sacs en plastique afin d'éviter les courts-circuits ou un incendie !

Dans l'intérêt d'une longue durée de fonctionnement du bloc accumulateur, vous devez prendre soin de recharger le bloc accumulateur en temps voulu. Ceci est dans tous les cas indispensable lorsque vous constatez une diminution de la puissance de l'appareil. Ne déchargez jamais complètement le bloc accumulateur. Ceci cause l'endommagement du bloc accumulateur !

6.2 Indicateur de charge de l'accumulateur (fig. 15/pos.9)

Appuyez sur le bouton indicateur de charge de l'accumulateur (a). L'indicateur de charge de l'accumulateur (9) vous indique l'état de charge de l'accumulateur à l'aide de trois voyants LED.

Les 3 voyants LED sont allumés :

L'accumulateur est complètement rechargé.

2 ou 1 voyant LED est (sont) allumé(s) :

L'accumulateur dispose encore d'un résidu de charge suffisant.

1 voyant LED clignote :

L'accumulateur est vide, il faut le recharger.

Tous les voyants LED clignent :

La température de l'accumulateur est trop faible. Retirez l'accumulateur de l'appareil et laissez-le reposer pendant un jour à température ambiante. Si l'erreur survient à nouveau, cela signifie que l'accumulateur est en décharge profonde et défectueux. Retirez l'accumulateur de l'appareil. Un accumulateur défectueux ne doit plus être utilisé ou chargé.

6.3 Interrupteur marche/arrêt (figure 16)

- Appuyez sur le verrouillage de démarrage (5) pour libérer l'interrupteur marche/arrêt (3).
- Actionnez l'interrupteur marche/arrêt (3).
- Remarque ! Vous pouvez relâcher le verrouillage de démarrage (5) dès que l'interrupteur marche/arrêt (3) a été actionné.
- Pour éteindre la scie, relâchez l'interrupteur marche/arrêt (3).

6.4 Coupe en tant que scie à ruban guidée à la main (figure 17)

- La scie à ruban est utilisée sans support (24). Démontez le cas échéant le support (24) (voir 5.6.1).
- Réglez la poignée réglable (10) comme décrit au point 5.2.
- Réglez la butée pour pièce à usiner (13) comme décrit au point 5.3.
- Le matériau à usiner doit être fixé solidement.
- Tenez bien la machine des deux mains ; une main sur la poignée (1) et l'autre main sur la poignée réglable (10).
- Veillez à avoir une position stable.
- Allumez la scie à ruban comme décrit au point 6.3.
- Amenez la scie à ruban avec le ruban de scie (15) devant la pièce à usiner.
- Appliquez d'abord la butée pour pièce à usiner (13) sur la pièce et orientez le ruban de scie par rapport au plan de coupe.
- Amenez maintenant la scie à ruban avec poignée fixe vers la pièce à usiner et entaillez précautionneusement.
- Remarque ! N'exercez pas trop de pression sur le ruban de scie ! Vous obtenez ainsi la coupe la plus droite possible et prolongez la durée de vie du ruban de scie.
- Ne coupez pas des sections transversales plus grandes que celles décrites au point 4. Caractéristiques techniques.
- Avertissement ! Si vous ne pouvez pas couper la pièce en une seule coupe, le ruban de scie risque de se coincer et il y a un risque de recul.

6.5 Coupe en tant que scie à ruban stationnaire (figures 18/19)

- La scie à ruban est utilisée avec le support (24). Montez le cas échéant le support (24) (voir 5.6.1).
- Positionnez le support de façon bien stable sur une surface plane.
- Réglez l'angle souhaité comme décrit au point 5.6.3.
- Prudence ! La largeur de coupe ou la hauteur de coupe peut être réduite en fonction de l'angle réglé. (voir 4. Caractéristiques techniques)
- Verrouillez la scie à ruban dans la position la plus haute à l'aide du bouton de verrouillage (26) (voir 5.6.2).
- Serrez la pièce à usiner à fond en toute sécurité comme décrit au point 5.6.5.

- Remarque ! Après chaque nouveau réglage, nous vous recommandons d'effectuer une coupe d'essai pour vérifier les dimensions réglées.
- Tenez fermement la scie à ruban par la poignée (1) et déverrouillez le bouton de verrouillage (26) comme décrit au point 5.6.2.
- Allumez la scie à ruban comme décrit au point 6.3.
- Amenez maintenant la scie à ruban avec poignée fixe vers la pièce à usiner et entaillez précautionneusement.
- N'exercez pas trop de pression sur le ruban de scie ! Vous obtenez ainsi la coupe la plus droite possible et prolongez la durée de vie du ruban de scie.
- Avertissement ! Avant de retirer la pièce à usiner, le ruban de scie doit être complètement arrêté.

6.6 Transport

- Réglez l'angle sur le support (24) sur 0° et bloquez-le avec le levier de blocage (31) (voir 5.6.3).
- Verrouillez la scie à ruban dans la position la plus basse avec le bouton de verrouillage (26) (voir 5.6.2).
- Serrez la mâchoire de serrage mobile (27) contre la mâchoire de serrage fixe (28) (voir 5.6.5).
- Transportez la machine uniquement en la soulevant par la poignée (1), la poignée réglable (10) ou le support (24).
- Ne jamais utiliser les dispositifs de protection pour manipuler ou transporter la machine.

7. Nettoyage, maintenance et commande de pièces de rechange

Danger !

Retirez la fiche de contact avant tous travaux de nettoyage.

7.1 Nettoyage

- Maintenez les dispositifs de protection, les fentes à air et le carter de moteur aussi propres (sans poussière) que possible. Frottez l'appareil avec un chiffon propre ou soufflez dessus avec de l'air comprimé à basse pression.
- Nous recommandons de nettoyer l'appareil directement après chaque utilisation.

- Nettoyez l'appareil régulièrement à l'aide d'un chiffon humide et un peu de savon. N'utilisez aucun produit de nettoyage ni détergeant; ils pourraient endommager les pièces en matières plastiques de l'appareil. Veillez à ce qu'aucune eau n'entre à l'intérieur de l'appareil. La pénétration de l'eau dans un appareil électrique augmente le risque de décharge électrique.

7.2 Brosses à charbon

Si les brosses à charbon font trop d'étincelles, faites-les contrôler par des spécialistes en électricité.

Danger ! Seul un(e) spécialiste électricien(ne) est autorisé à remplacer les brosses à charbon.

7.3 Maintenance

Aucune pièce à l'intérieur de l'appareil n'a besoin de maintenance.

7.4 Commande de pièces de rechange :

Pour les commandes de pièces de rechange, veuillez indiquer les références suivantes:

- Type de l'appareil
- No. d'article de l'appareil
- No. d'identification de l'appareil
- No. de pièce de rechange de la pièce requise

Vous trouverez les prix et informations actuelles à l'adresse www.Einhell-Service.com

8. Mise au rebut et recyclage

L'appareil se trouve dans un emballage permettant d'éviter les dommages dus au transport. Cet emballage est une matière première et peut donc être réutilisé ultérieurement ou être réintroduit dans le circuit des matières premières. L'appareil et ses accessoires sont en matériaux divers, comme par ex. des métaux et matières plastiques. Les appareils défectueux ne doivent pas être jetés dans les poubelles domestiques. Pour une mise au rebut conforme à la réglementation, l'appareil doit être déposé dans un centre de collecte approprié. Si vous ne connaissez pas de centre de collecte, veuillez vous renseigner auprès de l'administration de votre commune.

9. Stockage

Entreposez l'appareil et ses accessoires dans un endroit sombre, sec et à l'abri du gel tout

comme inaccessible aux enfants. La température de stockage optimale est comprise entre 5 et 30 °C. Conservez l'outil électrique dans l'emballage d'origine.

Remarque ! Pour ménager le ruban de scie, nous vous recommandons de desserrer le ruban de scie en cas de non utilisation prolongée (voir 5.5). De plus, nous vous recommandons de protéger les galets de guidage (20) avec de l'huile minérale en cas de stockage prolongé.

10. Affichage chargeur

| État de l'affichage | | Signification et mesures |
|---------------------|-----------------|---|
| Voyant LED rouge | Voyant LED vert | |
| Arrêt | Clignote | État prêt à l'emploi Le chargeur est raccordé au réseau et est prêt à l'emploi, la batterie n'est pas dans le chargeur. |
| Marche | Arrêt | Chargement Le chargeur charge la batterie en mode de charge rapide. Les temps de charge correspondants se trouvent directement sur le chargeur. Remarque ! Selon la charge actuelle de la batterie, les temps de charge réels peuvent différer quelque peu des temps de charge indiqués. |
| Arrêt | Marche | La batterie est chargée et prête à l'emploi. Ensuite, on commute sur un processus de charge lent jusqu'au chargement complet. Pour ce faire, laissez la batterie env. 15 min plus longtemps sur le chargeur. Mesures : Retirez la batterie du chargeur. Débranchez le chargeur du réseau. |
| Clignote | Arrêt | Charge d'adaptation Le chargeur est en mode de charge lente. Dans ce cas, la batterie se charge plus lentement pour des raisons de sécurité et nécessite plus de temps. Cela peut avoir les causes suivantes : - L'accumulateur n'a pas été rechargé depuis longtemps. - La température de la batterie ne se trouve pas dans la zone idéale Mesures : Attendez jusqu'à ce que le processus de charge soit terminé, la batterie peut quand même encore être rechargée. |
| Clignote | Clignote | Erreur Le processus de charge n'est plus possible. La batterie est défectueuse. Mesures : Une batterie défectueuse ne doit plus être rechargée. Retirez la batterie du chargeur. |
| Marche | Marche | Perturbation thermique La batterie est trop chaude (par ex. exposition directe au soleil) ou trop froide (en dessous de 0 °C) Mesures : Retirez la batterie et conservez-la un jour à température ambiante (env. 20 °C). |



Uniquement pour les pays de l'Union Européenne

Ne jetez pas les outils électriques dans les ordures ménagères!

Selon la norme européenne 2012/19/CE relative aux appareils électriques et systèmes électroniques usés et selon son application dans le droit national, les outils électriques usés doivent être récoltés à part et apportés à un recyclage respectueux de l'environnement.

Possibilité de recyclage en alternative à la demande de renvoi :

Le propriétaire de l'appareil électrique est obligé, en guise d'alternative à un envoi en retour, à contribuer à un recyclage effectué dans les règles de l'art en cas de cessation de la propriété. L'ancien appareil peut être remis à un point de collecte dans ce but. Cet organisme devra l'éliminer dans le sens de la Loi sur le cycle des matières et les déchets. Ne sont pas concernés les accessoires et ressources fournies sans composants électroniques.

Veillez noter que lors de la mise au rebut, les accumulateurs et les moyens d'éclairage (par ex. ampoule) sont retirés de l'appareil.

Toute réimpression ou autre reproduction de la documentation et des papiers joints aux produits, même sous forme d'extraits, est uniquement permise une fois l'accord explicite de l'Einhell Germany AG obtenu.

Sous réserve de modifications techniques

Informations service après-vente

Nous disposons dans tous les pays mentionnés dans le bon de garantie de partenaires de service après-vente compétents dont vous trouverez les coordonnées dans le bon de garantie. Ceux-ci se tiennent à votre disposition pour tout ce qui concerne le service après-vente comme les réparations, l'approvisionnement en pièces de rechange et d'usure ou l'achat de pièces de consommation.

Il faut tenir compte du fait que pour ce produit les pièces suivantes sont soumises à une usure liée à l'utilisation ou à une usure naturelle ou que les pièces suivantes sont nécessaires en tant que consommables.

| Catégorie | Exemple |
|--|---------------------------------|
| Pièces d'usure* | brosses à charbon, Accumulateur |
| Matériel de consommation/ pièces de consommation* | Ruban de scie |
| Pièces manquantes | |

*Pas obligatoirement compris dans la livraison !

En cas de vices ou de défauts, nous vous prions d'enregistrer le cas du défaut sur internet à l'adresse www.Einhell-Service.com. Veuillez donner une description précise du défaut et répondre dans tous les cas aux questions suivantes :

- est-ce que l'appareil a fonctionné une fois ou était-il défectueux dès le départ ?
- avez-vous remarqué quelque chose avant la panne (symptôme avant la panne) ?
- quel est le défaut de fonctionnement de l'appareil à votre avis (symptôme principal) ?
Décrivez ce défaut de fonctionnement.

Bon de garantie

Chère cliente, cher client,

Nos produits sont soumis à un contrôle de qualité strict. Si toutefois cet appareil ne devait pas fonctionner correctement, nous en sommes désolés et nous vous prions de vous adresser à notre service après-vente à l'adresse indiquée sur le bon de garantie. Nous nous tenons également volontiers à votre disposition par téléphone au numéro de service après-vente indiqué. Pour faire valoir les droits à la garantie, les conditions suivantes s'appliquent :

1. Ces conditions de garantie s'adressent exclusivement aux consommateurs, c'est-à-dire aux personnes physiques qui ne souhaitent utiliser ce produit ni dans le cadre de leur activité commerciale, ni dans le cadre de toute autre activité indépendante. Ces conditions de garantie régulent les prestations de garantie supplémentaires que le fabricant mentionné ci-dessous promet aux acheteurs de ses appareils neufs en plus de la prestation de garantie légale. Vos droits légaux en matière de garantie restent inchangés. Notre prestation de garantie est gratuite pour vous.
2. La prestation de garantie s'étend exclusivement aux vices de l'appareil neuf du fabricant mentionné ci-dessous que vous avez acheté dans l'Union européenne et qui résultent d'une erreur de fabrication ou d'un défaut matériel. Il n'y a donc pas de contrat de garantie quand l'appareil a été utilisé professionnellement, artisanalement ou par des sociétés industrielles ou exposé à une sollicitation semblable pendant la durée de la garantie. La prestation de la garantie est assujettie, selon notre choix, soit l'élimination du vice, soit le remplacement de l'appareil. Veuillez noter que nos appareils, conformément à leur affectation, n'ont pas été conçus pour un usage commercial, artisanal ou professionnel. La garantie ne s'applique donc pas, à partir du moment où l'appareil est utilisé professionnellement, artisanalement, par des sociétés industrielles, où encore, exposé à une sollicitation semblable pendant la durée de la garantie. Pour les articles "Professional", les exclusions décrites préalablement, ne s'appliquent pas.
3. Sont exclus de notre garantie :
 - les dommages sur l'appareil liés au non-respect des instructions de montage ou à une installation incorrecte, au non-respect du mode d'emploi (par ex. raccordement à une tension de réseau ou à un type de courant incorrect) ou au non-respect des consignes de maintenance et de sécurité ou à une exposition de l'appareil à des conditions environnementales anormales ou à un manque d'entretien et de maintenance.
 - les dommages sur l'appareil provoqués par une utilisation abusive ou non conforme (par ex. surcharge de l'appareil ou utilisation d'outils ou d'accessoires non autorisés), la pénétration de corps étrangers dans l'appareil (par ex. sable, cailloux ou poussière, ...), les dommages dus au transport, l'utilisation de la force ou les influences extérieures (par ex. dommages causés par une chute).
 - les dommages sur l'appareil ou des parties de l'appareil imputables à l'usure normale liée à l'utilisation de l'appareil ou à toute autre usure naturelle. Par exemple, les accumulateurs et les blocs d'accumulateurs sont soumis à une usure naturelle et sont conçus pour un nombre limité de cycles. L'usure est influencée négativement notamment par les charges demandées, les vitesses de charge mais aussi par l'exposition à la chaleur, au froid, aux vibrations et aux chocs.
4. La durée de garantie est de 2 ans et débute à la date d'achat de l'appareil. Les droits à la garantie doivent être revendiqués avant l'expiration de la durée de garantie dans un délai de deux semaines après avoir constaté le défaut. La revendication de droits à la garantie après expiration de la durée de garantie est exclue. La réparation ou le remplacement de l'appareil n'entraîne ni une extension de la durée de garantie ni le début d'une nouvelle durée de garantie pour cet appareil ou toute autre pièce de rechange installée sur l'appareil. Cela s'applique également lors d'une intervention du service après-vente sur place.
5. Pour faire valoir vos droits à la garantie, veuillez signaler l'appareil défectueux à l'adresse suivante : www.Einhell-Service.com. Veuillez vous munir de la preuve d'achat ou de tout autre justificatif de l'achat de votre nouvel appareil. Les appareils envoyés sans les justificatifs correspondants ou sans plaque signalétique sont exclus de la prestation de garantie en raison de l'impossibilité de les attribuer. Si le défaut de l'appareil est couvert par notre garantie, vous recevrez sans délai un appareil réparé ou un nouvel appareil.
6. Si vous avez amené l'appareil dans un pays de l'Union européenne autre que celui dans lequel vous l'avez acheté, nous fournissons la prestation de garantie par le biais d'un partenaire de service local. Il n'y a aucun droit de garantie en cas de transfert hors de l'Union européenne.

Bien entendu, nous réparons volontiers les défauts de votre appareil qui ne sont pas ou plus compris dans l'étendue de la garantie contre remboursement des frais. Pour ce faire, veuillez envoyer l'appareil à notre adresse de service après-vente. Pour les pièces d'usure, de consommation et les pièces manquantes, nous renvoyons aux restrictions de cette garantie conformément aux informations de service des présentes instructions d'utilisation.

Garant: Einhell France SAS, ZAC Paris Nord, 22, Avenue des Nations - Le Rabelais, BP 59018 - 93420 Villepinte
Service: Einhell Compiègne, Route de Choisy 3, 60200 Compiègne

Pericolo!

Nell'usare gli apparecchi si devono rispettare diverse avvertenze di sicurezza per evitare lesioni e danni. Quindi leggete attentamente queste istruzioni per l'uso/le avvertenze di sicurezza. Conservate bene le informazioni per averle a disposizione in qualsiasi momento. Se date l'apparecchio ad altre persone, consegnate queste istruzioni per l'uso/le avvertenze di sicurezza insieme all'apparecchio. Non ci assumiamo alcuna responsabilità per incidenti o danni causati dal mancato rispetto di queste istruzioni e delle avvertenze di sicurezza.

Spiegazione dei simboli utilizzati (vedi Fig. 20)

1. **Pericolo!** - Per ridurre il rischio di lesioni leggete le istruzioni per l'uso.
2. **Attenzione! Portate cuffie antirumore.** L'effetto del rumore può causare la perdita dell'udito.
3. **Attenzione! Mettete una maschera antipolvere.** Facendo lavori su legno o altri materiali si può creare della polvere nociva alla salute. Non lavorate materiale contenente amianto!
4. **Attenzione! Indossate gli occhiali protettivi.** Scintille create durante il lavoro o schegge, trucioli e polveri scaraventate fuori dall'apparecchio possono causare la perdita della vista.
5. Direzione di taglio della lama a nastro.
6. Conservazione delle batterie soltanto in luoghi asciutti con una temperatura ambiente di +10°C - +40°C. Conservate le batterie solo se sono cariche (almeno al 40%).

1. Avvertenze sulla sicurezza

Le relative avvertenze di sicurezza si trovano nell'opuscolo allegato.

Avvertimento!

Leggete tutte le avvertenze di sicurezza, le istruzioni, le illustrazioni e le caratteristiche tecniche che accompagnano il presente elettrodomestico. Il mancato rispetto delle seguenti istruzioni può causare scosse elettriche, incendi e/o gravi lesioni.

Conservate tutte le avvertenze di sicurezza e le istruzioni per eventuali necessità future.

2. Descrizione dell'apparecchio ed elementi forniti

2.1 Descrizione dell'apparecchio (Fig. 1-15)

1. Impugnatura
2. Protezione della lama a nastro
3. Interruttore ON/OFF
4. Lampada a LED
5. Blocco dell'avviamento
6. Batteria (non compresa tra gli elementi forniti)
7. Caricabatterie (non compreso tra gli elementi forniti)
8. Tasto di arresto
9. Indicazione di carica della batteria
10. Impugnatura regolabile
11. Leva di bloccaggio per impugnatura
12. Dado sull'impugnatura
13. Battuta del pezzo da lavorare
14. Viti a esagono cavo per battuta del pezzo da lavorare
15. Lama a nastro
16. Leva di bloccaggio
17. Protezione superiore della lama a nastro
18. Volano
19. Superficie di scorrimento in gomma
20. Rulli di guida
21. Altra lama a nastro
22. Chiave a brugola da 4 mm
23. Chiave a brugola da 5 mm
24. Banchetto
25. Braccio di supporto
26. Bottone di arresto per braccio di supporto
27. Ganascia mobile
28. Ganascia fissa
29. Impugnatura per ganascia
30. Regolazione rapida
31. Leva di fissaggio per regolazione dell'inclinazione
32. Indicatore
33. Vite con intaglio a croce
34. Scala graduata per l'inclinazione
35. Vite a esagono cavo 5 mm
36. Copertura del nastro della sega sinistra
37. Gancio di arresto a sinistra
38. Copertura del nastro della sega destra
39. Gancio di arresto a destra
40. Vite a esagono cavo 4 mm

2.2 Elementi forniti

Verificate che l'articolo sia completo sulla base degli elementi forniti descritti. In caso di parti mancanti, rivolgetevi al nostro Centro Servizio Assistenza o al punto vendita in cui avete acquistato l'apparecchio presentando un documento di ac-

quisto valido entro e non oltre i 5 giorni lavorativi dall'acquisto dell'articolo. Al riguardo fate attenzione alla Tabella Garanzia nelle informazioni sul Servizio Assistenza alla fine delle istruzioni.

- Aprite l'imballaggio e togliete con cautela l'apparecchio dalla confezione.
- Togliete il materiale d'imballaggio e anche i fermi di trasporto / imballo (se presenti).
- Controllate che siano presenti tutti gli elementi forniti.
- Verificate che l'apparecchio e gli accessori non presentino danni dovuti al trasporto.
- Se possibile, conservate l'imballaggio fino alla scadenza della garanzia.

Pericolo!

L'apparecchio e il materiale d'imballaggio non sono giocattoli! I bambini non devono giocare con sacchetti di plastica, film e piccoli pezzi! Sussiste pericolo di ingerimento e soffocamento!

- Sega a nastro a batteria
- Banchetto
- Lama a nastro
- Altra lama a nastro
- Chiave a brugola da 4 mm
- Chiave a brugola da 5 mm
- Istruzioni per l'uso originali
- Avvertenze di sicurezza

3. Utilizzo proprio

La sega a nastro a batteria è adatta per tagliare acciaio non legato (ad es. acciaio da costruzione), metalli non ferrosi (ad es. alluminio), legname tagliato e materiali simili al legno. Non è consentito lavorare acciaio legato, acciaio temprato e metalli bonificati. La sega a nastro a batteria non è adatta per tagliare legna da ardere. Non è consentita la lavorazione di materiali reattivi o tossici. Assicuratevi che l'apparecchio non venga sottoposto a sovraccarico.

Il banchetto deve essere usato solo con la sega a nastro a batteria fornita insieme ad esso. Non provate a fissare su di esso un altro elettroutensile.

L'apparecchio deve venire usato solamente per lo scopo a cui è destinato. Ogni altro tipo di uso che esuli da quello previsto non è un uso conforme. L'utilizzatore/l'operatore, e non il costruttore, è responsabile dei danni e delle lesioni di ogni tipo

che ne risultino.

Tenete presente che i nostri apparecchi non sono stati costruiti per l'impiego professionale, artigianale o industriale. Non ci assumiamo alcuna garanzia quando l'apparecchio viene usato in imprese commerciali, artigianali o industriali, o in attività equivalenti.

Misure generali di sicurezza

L'utilizzatore è responsabile di un montaggio e di un impiego corretti dell'apparecchio conformemente alle indicazioni del produttore. Nel caso in cui si presentino anomalie elettromagnetiche, l'utilizzatore è tenuto a eliminarle ricorrendo ai mezzi tecnici indicati al punto „Avvertenza importante per il collegamento elettrico“.

Devono essere usati soltanto nastri adatti per l'apparecchio. Anche il rispetto delle avvertenze di sicurezza nonché delle istruzioni di montaggio e delle avvertenze per l'uso contenute nelle presenti istruzioni per l'uso rientra nell'uso corretto.

Le persone che usano l'apparecchio e che si occupano della manutenzione devono conoscere l'apparecchio e gli eventuali pericoli. Inoltre si devono rispettare scrupolosamente le norme antinfortunistiche vigenti. Devono essere rispettate anche ulteriori regole generali di medicina del lavoro e di sicurezza.

Le modifiche all'apparecchio escludono completamente ogni responsabilità del costruttore e ogni danno che ne derivi.


Anche nel caso di uso proprio non si possono escludere completamente determinati fattori di rischio residuo. In considerazione del funzionamento e della struttura dell'apparecchio si potrebbero presentare i seguenti rischi:

- Danni all'udito se non si indossano i protettori auricolari necessari.
- Emissioni nocive di polveri di legno in caso di impiego in locali chiusi.
- Pericolo di infortuni se le mani vengono a contatto con la zona di taglio dell'utensile non coperta.
- Pericolo di lesioni durante il cambio di utensile (rischio di ferite da taglio).
- Pericolo a causa di pezzi da lavorare o loro frammenti scagliati all'intorno.
- Schiacciamento delle dita.
- Pericolo a causa di contraccolpo.
- Ribaltamento del pezzo da lavorare a causa di una superficie d'appoggio insufficiente.

- Contatto con l'utensile di taglio.
- Polvere e schegge possono causare lesioni agli occhi. Portate quindi sempre occhiali protettivi o occhiali con lenti di sicurezza.
- La polvere è particolarmente pericolosa. Per non dover inspirare la polvere andrebbe indossata una maschera protettiva adatta.
- Portate sempre indumenti protettivi aderenti e in perfetto stato.
- I capelli lunghi vanno raccolti, i gioielli non aderenti devono essere rimossi.
- Serrate sempre bene il pezzo di legno da tagliare. La forma del pezzo da tagliare deve essere sempre tale da poter garantire un ser-raggio sicuro.

4. Caratteristiche tecniche

Sega a nastro a batteria

Alimentazione di tensione del motore: ... 18 V DC
 Numero di giri al minimo:240 min⁻¹
 Velocità della lama a nastro:120 m/min
 Lama a nastro: 1141 x 13 x 0,65 mm
 Passo dei denti, denti ogni 25,4 mm:
 10/14 TPI (denti per pollice)
 Larghezza max. di taglio: 127 mm
 Altezza max. di taglio: 115 mm
 Grado di protezione: III / 
 Peso: ca. 6 kg

Banchetto per sega a nastro a batteria

Campo di angolazione: 0°- 47°
 Peso: 7 kg
 Rendimento di taglio con tubo quadro:
 90°: 100 x 80 mm
 45°: 40 x 40 mm
 Rendimento di taglio con tubo cilindrico:
 90°: Ø 100 mm
 45°: Ø 40 mm

Pericolo!

Rumore e vibrazioni

I valori del rumore e delle vibrazioni sono stati rilevati secondo la norma EN 60745.

Livello di pressione acustica L_{pA} 86 dB(A)
 Incertezza K_{pA} 3 dB(A)
 Livello di potenza acustica L_{WA} 99 dB(A)
 Incertezza K_{WA} 3 dB(A)

Portate cuffie antirumore.

L'effetto del rumore può causare la perdita dell'udito.

Valori complessivi delle vibrazioni (somma vettoriale delle tre direzioni) rilevati secondo la norma EN 60745.

Impugnatura

Valore emissione vibrazioni $a_h < 2,5 \text{ m/s}^2$
 Incertezza $K = 1,5 \text{ m/s}^2$

Il valore di emissione di vibrazioni indicato è stato misurato secondo un metodo di prova normalizzato e può variare a seconda del modo in cui l'elettro-utensile viene utilizzato e, in casi eccezionali, può essere superiore al valore riportato.

Il valore di emissione di vibrazioni indicato può essere usato per il confronto tra elettro-utensili di marchi diversi.

Il valore di emissione di vibrazioni può essere utilizzato anche per una valutazione preliminare dei rischi.

Limitate al minimo lo sviluppo di rumore e le vibrazioni!

- Utilizzate soltanto apparecchi in perfetto stato.
- Eseguite regolarmente la manutenzione e la pulizia dell'apparecchio.
- Adattate il vostro modo di lavorare all'apparecchio.
- Non sovraccaricate l'apparecchio.
- Fate eventualmente controllare l'apparecchio.
- Spegnete l'apparecchio se non lo utilizzate.

Attenzione!

Rischi residui

Anche se questo elettro-utensile viene utilizzato secondo le norme, continuano a sussistere rischi residui. In relazione alla struttura e al funzionamento di questo elettro-utensile potrebbero presentarsi i seguenti pericoli:

1. Danni all'apparato respiratorio nel caso in cui non venga indossata una maschera antipolvere adeguata.
2. Danni all'udito nel caso in cui non vengano indossate cuffie antirumore adeguate.
3. Danni alla salute derivanti da vibrazioni mano-braccio se l'apparecchio viene utilizzato a lungo, non viene tenuto in modo corretto o se la manutenzione non è appropriata.

5. Prima della messa in esercizio

Avvertimento!

Togliete sempre la batteria prima di eseguire regolazioni sull'apparecchio.

5.1 Indicazioni generali

- L'apparecchio deve essere installato in posizione sicura.
- Prima della messa in esercizio devono essere regolarmente montati tutti i dispositivi di sicurezza e le coperture.
- La lama a nastro deve potersi muovere liberamente.
- In caso di legno già lavorato, controllate che non presenti corpi estranei come per es. chiodi o viti, ecc.
- Prima di azionare l'interruttore di ON/OFF accertatevi che la lama a nastro sia montata correttamente e che le parti mobili possano muoversi liberamente.
- Avvertenza! Le due chiavi a brugola (22/23) sono inserite nell'impugnatura regolabile (10) (vedi Fig. 2).
- Avvertenza! Fate attenzione che il passo dei denti della lama a nastro utilizzata deve essere adatto al materiale da tagliare. In caso di materiali particolarmente duri o di profondità di affondamento elevate della lama a nastro si dovrebbero cambiare il passo dei denti e quindi la lama a nastro.

5.2 Regolazione dell'impugnatura (Fig. 3)

- L'impugnatura regolabile (10) può essere fissata in posizioni di arresto diverse a seconda delle necessità.
- Allentate la leva di bloccaggio (11).
- Portate l'impugnatura regolabile (10) nella posizione desiderata.
- Fissate la regolazione serrando di nuovo la leva di bloccaggio (11).
- Avvertenza! La forza di serraggio della leva di bloccaggio (11) può essere regolata. A tale scopo tenete ferma la leva di bloccaggio (11) sbloccata e regolate il dato (12) sul lato opposto (rotazione in senso orario: maggiore forza di serraggio). Verificate la regolazione chiudendo di nuovo la leva di bloccaggio (12). Ripetete la procedura fino a quando viene raggiunta la forza di serraggio desiderata.

5.3 Regolazione della battuta del pezzo da lavorare (Fig. 4)

- Avvertenza! Alla consegna la battuta del pezzo da lavorare (13) è regolata nella posizione più bassa.
- Attenzione! Quando utilizzate la sega a nastro a batteria con il banchetto (24) la battuta del pezzo da lavorare (13) deve essere regolata sulla posizione più bassa.
- Attenzione! Anche quando utilizzate l'apparecchio senza il banchetto (24) la battuta del pezzo da lavorare (13) deve essere regolata sulla posizione in basso perché così si aumenta la superficie di guida. Regolate la battuta del pezzo da lavorare in posizione più alta solo in casi eccezionali.
- Allentate entrambe le viti ad esagono cavo (14) con la brugola (22) per poter portare la battuta del pezzo da lavorare (13) nella posizione desiderata. Serrate poi di nuovo le viti a esagono cavo (14).

5.4 Avvertenza per lampada a LED (Fig. 1)

- L'apparecchio dispone di una lampada a LED (4) per illuminare la zona di taglio.
- La lampada a LED (4) si illumina automaticamente non appena azionate l'interruttore ON/OFF (3).
- La lampada a LED (4) si spegne automaticamente dopo qualche secondo non appena lasciate l'interruttore di ON/OFF (3).

5.5 Montaggio/smontaggio del nastro della sega (Fig. 5 – 7)

Avvertimento!

Prima di montare e smontare il nastro della sega: togliete la batteria!

Nel sostituire il nastro della sega indossate guanti per evitare lesioni!

Montaggio:

- Per poter smontare la copertura del nastro della sega sinistra (36) allentate la vite a esagono cavo (40). Con gancio di arresto (37) tenuto premuto verso l'alto spingete verso l'esterno la copertura del nastro della sega (36).
- Per poter smontare la copertura del nastro della sega destra (38) allentate la vite a esagono cavo (40). Con gancio di arresto (39) tenuto premuto verso l'alto spingete verso l'esterno la copertura del nastro della sega (38).

- Prima di montare il nuovo nastro della sega pulite sia i rulli di guida (20) che i due volani (18). Fate particolare attenzione che la superficie di scorrimento in gomma (19) sia priva di trucioli.
- Attenzione! Se la superficie di scorrimento in gomma (19) è usurata o danneggiata deve essere sostituita immediatamente.
- Per poter montare il nastro della sega, il relativo meccanismo di tensione deve essere aperto. Aprite il meccanismo di tensione ruotando la leva di bloccaggio (16) in senso orario (vedi Fig. 6).
- Per montare il nastro della sega iniziate dalla parte inferiore dei rulli di guida (20) e continuate passando intorno ai volani (18) fino alla parte superiore della protezione del nastro della sega (17).
- Attenzione! Fate attenzione al senso di scorrimento, la superficie obliqua di taglio dei denti deve essere cioè rivolta nel senso di scorrimento, vale a dire verso la battuta del pezzo da lavorare (13). (Si veda la freccia sui due volani (18)).
- Accertatevi che il nuovo nastro della sega (15) si muova liberamente nei rulli di guida (20) e nella protezione superiore del nastro della sega (17).
- Serrate il nastro della sega (15) ruotando la leva di bloccaggio (16) in senso antiorario.
- Avvertenza! Prima del primo impiego si deve eseguire il rodaggio del nastro della sega. Accendete l'apparecchio solo brevemente e verificate l'andamento del nastro della sega. Prima di iniziare a tagliare assicuratevi che il nastro della sega scorra correttamente.
- Rimettete la copertura del nastro della sega sinistra (36) e destra (38). Accertatevi che entrambi i ganci di arresto (37, 39) scattino correttamente in posizione. Fissate le due coperture (36, 38) serrando le viti a esagono cavo (40).

Avvertenza! La larghezza del nuovo nastro della sega deve essere almeno come indicato al punto 4. Caratteristiche tecniche. I denti del nastro della sega (15) devono sporgere in avanti dai rulli di guida (20) (vedi Fig. 7d). Se il nuovo nastro della sega (15) è troppo stretto vengono danneggiati i denti e il nastro perde l'affilatura.

Smontaggio:

- Allentate le due viti a esagono cavo (40) e togliete le due coperture del nastro della sega (36, 38).
- Allentate il nastro della sega (15) ruotando la leva di bloccaggio (16) in senso orario.
- Attenzione! Durante lo smontaggio la tensione può diminuire improvvisamente e il nastro della sega (15) può uscire improvvisamente dai volani (18)!
- Per smontare il nastro della sega iniziate dalla parte superiore della relativa protezione (17) e continuate passando intorno ai volani (18) fino ai rulli di guida (20).
- Fissate nuovamente le due coperture del nastro della sega (36, 38) con le viti a esagono cavo (40).

5.6 Sega a nastro con banchetto (Fig. 1a, 8)

5.6.1 Montaggio / smontaggio della sega a nastro sul banchetto (Fig. 9)

- Sbloccate il bottone di arresto (26) (si veda 5.6.2) ruotate verso il basso di supporto (25).
- Mettete la sega a nastro sul banchetto (24) in modo che la battuta del pezzo da lavorare (13) poggi sul banchetto e i fori nel braccio di supporto (25) siano al di sopra dei fori filettati nella sega a nastro.
- Fissate la sega a nastro con le 3 viti a esagono cavo (35) al braccio di supporto (25). A questo scopo usate la chiave a brugola (23).
- Avvertenza! Il braccio di supporto (25) e la sega a nastro devono essere ingranati ad accoppiamento di forma.

5.6.2 Regolazione del bottone di arresto (Fig. 10)

- Alla fornitura la sega a nastro è in posizione di trasporto e bloccata nella posizione inferiore.
- Per sbloccare il bottone di arresto (26) procedete nel modo seguente:
 1. Tirate verso l'esterno il bottone di arresto (26) e mantenete in questa posizione.
 2. Ruotate il bottone di arresto in senso orario fino alla battuta.
 3. Mollate il bottone di arresto.
- Il bottone di arresto (26) deve essere sbloccato per poter eseguire tagli.
- Oltre che alla posizione di trasporto potete bloccare la sega a nastro anche nella posizione superiore. Questa posizione serve ad es. per operazioni di pulizia o per serrare il pezzo da lavorare.

5.6.3 Regolazione dell'inclinazione sul banchetto (Fig. 11)

- Con il banchetto (24) possono venire eseguiti tagli inclinati da 0 a 45°.
- Ruotate la leva di fissaggio (31) in senso antiorario.
- Avvertenza! Potete adeguare la posizione e quindi regolare la forza di serraggio della leva di fissaggio (31). Procedete nel modo seguente
 - Tirate verso l'alto la leva di fissaggio (31) e mantenetele in questa posizione.
 - Ora è possibile ruotare la leva di fissaggio senza modificare la forza di fissaggio.
 - Mollate la leva di fissaggio (31).
- Ruotate il braccio di supporto (25) nell'inclinazione desiderata.
- Poi serrate di nuovo bene la leva di fissaggio (31).

5.6.4 Regolazione della scala graduata (Fig. 8/11)

- In caso di necessità potete adeguare la regolazione della scala graduata. Utilizzate a tale scopo una squadra a cappello a 90° (non compresa tra gli elementi forniti).
- Allentate la leva di fissaggio (31).
- Appoggiate una squadra a cappello a 90° fra la ganascia fissa (28) e la lama a nastro (15).
- Ruotate il braccio di supporto (25) finché l'angolo tra la ganascia fissa (28) e la lama a nastro (15) sia esattamente di 90°.
- Serrate la leva di fissaggio (31) per fissare questa regolazione.
- Allentate poi la vite con intaglio a croce (33) con un cacciavite (non compreso tra gli elementi forniti).
- Regolate il puntatore (32) sulla posizione 0° della scala graduata (34).
- Fissate quindi la regolazione serrando la vite con intaglio a croce (33).

5.6.5 Serraggio di pezzi da lavorare (Fig. 12)

- Per serrare un pezzo da lavorare sul banchetto (24) si deve innanzitutto sbloccare la ganascia mobile (27) ruotando l'impugnatura (29) in senso antiorario.
- Per modificare di poco la larghezza: Ruotate l'impugnatura (29) finché il pezzo da lavorare possa essere inserito tra la ganascia fissa (28) e la ganascia mobile (27).

- Per modificare di molto la larghezza: Ribaltate verso l'alto la regolazione rapida (30). Poi con l'impugnatura (29) potete spostare verso l'esterno o verso l'interno la ganascia mobile (27).
- Per poter serrare il pezzo da lavorare ribaltate di nuovo verso il basso la regolazione rapida (30).
- Serrate il pezzo da lavorare ruotando l'impugnatura (29) in senso orario.
- Attenzione! I pezzi lunghi da lavorare devono venire fissati affinché non si ribaltino una volta tagliati (per es. con supporto, ecc.)

6. Uso

6.1 Ricarica della batteria LI (Fig. 13/14)

1. Estraete la batteria (6) dall'impugnatura premendo verso il basso il tasto di arresto (8).
2. Controllate che la tensione di rete indicata sulla targhetta corrisponda alla tensione di rete a disposizione. Inserite la spina di alimentazione del caricabatterie (7) nella presa di corrente. Il LED verde inizia a lampeggiare.
3. Spingete la batteria sul caricabatterie.

Al punto 10 (Indicatori caricabatterie) trovate una tabella con i significati delle spie sul caricabatterie.

Se non fosse possibile ricaricare la batteria, verificate

- che sulla presa di corrente sia presente la tensione di rete
- che ci sia un perfetto contatto dei contatti di ricarica del caricabatterie.

Se continuasse a non essere possibile ricaricare la batteria, spedite

- il caricabatterie e l'adattatore di ricarica
- e la batteria

al nostro servizio di assistenza clienti.

Per un invio corretto contattate il nostro servizio di assistenza clienti o il punto vendita dove avete acquistato l'apparecchio.

Nel caso di invio o smaltimento di batterie ovvero di apparecchi a batteria metteteli in sacchetti di plastica separati per evitare cortocircuiti e incendi!

Per ottenere una lunga durata della batteria si deve provvedere a una puntuale ricarica. Ciò è comunque necessario quando ci si accorge della diminuzione delle prestazioni dell'apparecchio. Non fate scaricare mai completamente la batteria. Questo potrebbe danneggiarla!

6.2 Indicazione di carica della batteria (Fig. 15/Pos. 9)

Premete l'interruttore per l'indicazione di carica della batteria (a). L'indicazione di carica della batteria (9) segnala lo stato di carica per mezzo di 3 LED.

I 3 LED sono illuminati

La batteria è completamente carica.

1 LED o 2 LED sono illuminati

La batteria dispone di una sufficiente carica residua.

1 LED lampeggia

La batteria è scarica, ricaricatela.

Tutti i LED lampeggiano

La batteria si è scaricata completamente ed è difettosa. Una batteria difettosa non deve più venire usata e ricaricata!

6.3 Interruttore ON/OFF (Fig. 16)

- Spingete la sicura (5) per sbloccare l'interruttore ON/OFF (3).
- Azionate l'interruttore ON/OFF (3).
- Avvertenza! La sicura (5) può essere lasciata non appena l'interruttore ON/OFF (3) è stato azionato.
- Per spegnere la sega lasciate andare l'interruttore ON/OFF (3).

6.4 Tagli come sega a nastro condotta a mano (Fig. 17)

- La sega a nastro viene usata senza banchetto (24). Eventualmente smontate il banchetto (24) (si veda 5.6.1).
- Regolate l'impugnatura regolabile (10) come indicato al punto 5.2.
- Bloccate la battuta del pezzo da lavorare (13) come descritto al punto 5.3.
- Il materiale da lavorare deve essere ben fissato.
- Tenete l'apparecchio saldamente con ambedue le mani, una mano sull'impugnatura (1) e l'altra mano sull'impugnatura regolabile (10).
- Accertatevi di essere in posizione sicura.

- Accendete la sega a nastro come descritto al punto 6.3.
- Portate la sega a nastro con la lama a nastro (15) davanti al pezzo da lavorare.
- Per prima cosa appoggiate la battuta del pezzo da lavorare (13) al pezzo da lavorare e allineate la lama a nastro rispetto al piano di taglio.
- Avvicinate ora la sega a nastro al pezzo da lavorare tenendola saldamente ed eseguite con cautela un intaglio.
- Avvertenza! Non esercitate pressione sulla sega a nastro! In questo modo ottenete un taglio per quanto possibile diritto e prolungata la durata utile della sega a nastro.
- Non tagliate pezzi con sezioni maggiori di quanto indicato al punto 4. Caratteristiche tecniche.
- Avvertimento! Se non riuscite a tagliare il pezzo da lavorare con un taglio netto, sussiste il pericolo che la lama a nastro rimanga impigliata e causi un contraccolpo.

6.5 Tagli come sega a nastro fissa (Fig. 18/19)

- La sega a nastro viene usata con banchetto (24). Eventualmente montate il banchetto (24) (si veda 5.6.1).
- Mettete il banchetto in posizione stabile su una superficie piana.
- Regolate l'inclinazione desiderata come descritto al punto 5.6.3.
- Attenzione! A seconda dell'inclinazione imposta possono diminuire la larghezza di taglio ovvero l'altezza di taglio. (Si veda 4. Caratteristiche tecniche)
- Bloccate la sega a nastro con bottone di arresto (26) nella posizione più alta (si veda 5.6.2).
- Serrate il pezzo da lavorare come descritto al punto 5.6.5.
- Avvertenza! Dopo ogni nuova regolazione si consiglia un taglio di prova per verificare le misure impostate.
- Tenete saldamente la sega a nastro per l'impugnatura (1) e sbloccate il bottone di arresto (26) come descritto al punto 5.6.2.
- Accendete la sega a nastro come descritto al punto 6.3.
- Avvicinate ora la sega a nastro al pezzo da lavorare tenendola saldamente ed eseguite con cautela un intaglio.
- Non esercitate pressione sulla sega a nastro! In questo modo ottenete un taglio per quanto possibile diritto e prolungata la durata utile della sega a nastro.

- **Avvertimento!** Prima di rimuovere il pezzo da lavorare, la lama a nastro deve essersi fermata.

6.6 Trasporto

- Regolate l'inclinazione sul banchetto (24) su 0° e bloccatela con la leva di fissaggio (31) (si veda 5.6.3).
- Bloccate la sega a nastro nella posizione più bassa con il bottone di arresto (26) (si veda 5.6.2).
- Serrate bene la ganascia mobile (27) contro la ganascia fissa (28) (si veda 5.6.5).
- Trasportate l'apparecchio solo sollevandolo e tenendolo per l'impugnatura (1), per l'impugnatura regolabile (10) o per il banchetto (24).
- Non utilizzate mai i dispositivi di protezione per il maneggiamento o il trasporto.

7. Pulizia, manutenzione e ordinazione dei pezzi di ricambio

Pericolo!

Prima di qualsiasi lavoro di pulizia staccate la spina dalla presa di corrente.

7.1 Pulizia

- Tenete il più possibile i dispositivi di protezione, le fessure di aerazione e la carcassa del motore liberi da polvere e sporco. Strofinare l'apparecchio con un panno pulito o soffiare con l'aria compressa a pressione bassa.
- Consigliamo di pulire l'apparecchio subito dopo averlo usato.
- Pulite l'apparecchio regolarmente con un panno asciutto ed un po' di sapone. Non usate detersivi o solventi perché questi ultimi potrebbero danneggiare le parti in plastica dell'apparecchio. Fate attenzione che non possa penetrare dell'acqua nell'interno dell'apparecchio. La penetrazione di acqua in un elettro utensile aumenta il rischio di una scossa elettrica.

7.2 Spazzole al carbone

In caso di uno sviluppo eccessivo di scintille fate controllare le spazzole al carbone da un elettricista.

Pericolo! Le spazzole al carbone devono essere sostituite solo da un elettricista.

7.3 Manutenzione

All'interno dell'apparecchio non si trovano altre parti sottoposte ad una manutenzione qualsiasi.

7.4 Ordinazione di pezzi di ricambio:

Volendo commissionare dei pezzi di ricambio, si dovrebbe dichiarare quanto segue:

- modello dell'apparecchio
- numero dell'articolo dell'apparecchio
- numero d'ident. dell'apparecchio
- numero del pezzo di ricambio del ricambio necessitato.

Per i prezzi e le informazioni attuali si veda www.Einhell-Service.com

8. Smaltimento e riciclaggio

L'apparecchio si trova in un imballaggio per evitare i danni dovuti al trasporto. Questo imballaggio rappresenta una materia prima e può perciò essere utilizzato di nuovo o riciclato. L'apparecchio e i suoi accessori sono fatti di materiali diversi, per es. metallo e plastica. Gli apparecchi difettosi non devono essere gettati nei rifiuti domestici. Per uno smaltimento corretto l'apparecchio va consegnato ad un apposito centro di raccolta. Se non vi è noto nessun centro di raccolta, rivolgetevi per informazioni all'amministrazione comunale.

9. Conservazione

Conservate l'apparecchio e i suoi accessori in un luogo buio, asciutto, al riparo dal gelo e non accessibile ai bambini. La temperatura ottimale per la conservazione è compresa tra i 5 e i 30 °C. Conservate l'elettro utensile nell'imballaggio originale.

Avvertenza! Per proteggere la sega a nastro consigliamo di allentarla in caso di non utilizzo prolungato (vedi 5.5). Inoltre nel caso di conservazione prolungata consigliamo di proteggere i rulli di guida (20) con olio minerale.

10. Indicatori caricabatterie

| Stato indicatori | | Significato e interventi |
|------------------|-----------|--|
| LED rosso | LED verde | |
| Spento | Lampeggia | Pronto all'esercizio Il caricabatterie è collegato alla rete e pronto per l'uso, la batteria non è nel caricabatterie. |
| Acceso | Spento | Ricarica Il caricabatterie ricarica la batteria in esercizio di ricarica veloce. Per i relativi tempi di ricarica si veda direttamente sul caricabatterie. Avvertenza! In base alla carica residua della batteria i tempi di ricarica effettivi possono variare leggermente da quelli indicati. |
| Spento | Acceso | La batteria è ricaricata e pronta per l'uso. Poi l'apparecchio passa alla ricarica lenta fino a completare il processo. A tale scopo lasciate la batteria collegata al caricabatterie per altri 15 min. Intervento: Togliete la batteria dal caricabatterie. Staccate il caricabatterie dalla rete. |
| Lampeggia | Spento | Regolatore di carica Il caricabatterie si trova nella modalità di ricarica lenta. In questo modo la batteria viene ricaricata più lentamente per motivi di sicurezza e la ricarica richiede più tempo. Ciò può essere dovuto ai seguenti motivi: - La batteria non è stata ricaricata per molto tempo. - La temperatura della batteria non si trova nel range ideale. Intervento: Attendete la fine della ricarica, si può comunque continuare a ricaricare la batteria. |
| Lampeggia | Lampeggia | Anomalia La ricarica non è più possibile. La batteria è difettosa. Intervento: Una batteria difettosa non deve più venire ricaricata. Togliete la batteria dal caricabatterie. |
| Acceso | Acceso | Anomalia termica La batteria è troppo calda (per es. esposizione diretta al sole) o troppo fredda (al di sotto dei 0°C) Intervento: Togliete la batteria e tenetela per un giorno a temperatura ambiente (ca. 20°C). |



Solo per paesi membri dell'UE

Non smaltite gli elettroutensili nei rifiuti domestici!

Secondo la direttiva europea 2012/19/CE sui rifiuti di apparecchiature elettriche ed elettroniche e il suo recepimento nelle normative nazionali, gli elettroutensili usati devono venire raccolti separatamente e venire smaltiti in modo ecocompatibile.

Alternativa di riciclaggio alla richiesta di restituzione:

il proprietario dell'apparecchio elettrico è tenuto in alternativa, invece della restituzione, a collaborare in modo che lo smaltimento venga eseguito correttamente in caso ceda l'apparecchio. L'apparecchio vecchio può anche venire consegnato ad un centro di raccolta che provvede poi allo smaltimento secondo le norme nazionali sul riciclaggio e sui rifiuti. Non ne sono interessati gli accessori e i mezzi ausiliari senza elementi elettrici forniti insieme ai vecchi apparecchi.

In caso di smaltimento fate attenzione che batterie e dispositivi di illuminazione (ad es. lampadine) vengano rimossi dall'apparecchio.

La ristampa o l'ulteriore riproduzione, anche parziale, della documentazione o dei documenti d'accompagnamento dei prodotti è consentita solo con l'esplicita autorizzazione da parte della Einhell Germany AG.

Con riserva di apportare modifiche tecniche.

Informazioni sul Servizio Assistenza

In tutti i Paesi indicati nel certificato di garanzia disponiamo di competenti partner per il Servizio Assistenza (per i relativi dati di contatto si veda il certificato di garanzia), che sono a vostra disposizione per tutte le richieste di assistenza come riparazione, fornitura di pezzi di ricambio e parti di usura o vendita di materiali di consumo.

Si deve tenere presente che le seguenti parti di questo prodotto sono soggette a un'usura naturale o dovuta all'uso ovvero che le seguenti parti sono necessarie come materiali di consumo.

| Categoria | Esempio |
|---|-------------------------------|
| Parti soggette ad usura * | Spazzole di carbone, Batteria |
| Materiale di consumo/parti di consumo * | Lama a nastro |
| Parti mancanti | |

* non necessariamente compreso tra gli elementi forniti!

In presenza di difetti o errori vi preghiamo di denunciare il caso sul sito internet www.Einhell-Service.com. Vi preghiamo di descrivere con precisione l'anomalia e a tal riguardo di rispondere in ogni caso alle seguenti domande:

- L'apparecchio ha già funzionato una volta o era difettoso fin dall'inizio?
- Avete notato qualcosa prima che si manifestasse il difetto (sintomo prima del difetto)?
- A vostro parere che cosa non funziona nell'apparecchio (sintomo principale)?
Descrivete che cosa non funziona.

Certificato di garanzia

Gentili clienti,

i nostri prodotti sono soggetti ad un rigido controllo di qualità. Se l'apparecchio non dovesse tuttavia funzionare correttamente, ci scusiamo e vi preghiamo di rivolgervi al nostro servizio di assistenza clienti all'indirizzo indicato in questa scheda di garanzia. Siamo a vostra disposizione anche telefonicamente al numero del Servizio Assistenza indicato. Per la rivendicazione dei diritti di garanzia vale quanto segue:

1. Le presenti condizioni di garanzia si rivolgono esclusivamente a consumatori, vale a dire a persone fisiche che non intendono utilizzare questo prodotto né in ambito professionale né per altre attività di lavoro autonomo. Le presenti condizioni di garanzia regolano prestazioni di garanzia supplementari che il produttore sotto indicato concede in aggiunta alla garanzia legale agli acquirenti di nuovi apparecchi. La presente garanzia non tocca i vostri diritti al ricorso in garanzia previsti dalla legge. Le nostre prestazioni di garanzia sono per voi gratuite.
2. La prestazione di garanzia riguarda esclusivamente i difetti di un nuovo apparecchio di marca Einhell da voi acquistato nell'Unione Europea, riconducibili a difetti di materiale o di produzione, ed è limitata, a nostra discrezione, all'eliminazione di questi difetti dell'apparecchio o alla sostituzione dell'apparecchio stesso. Tenete presente che i nostri apparecchi non sono stati progettati per l'impiego artigianale, professionale o imprenditoriale. Pertanto un contratto di garanzia non viene concluso se l'apparecchio è stato usato entro il periodo di garanzia in attività artigianali, imprenditoriali o industriali o se è stato sottoposto a sollecitazioni equivalenti. Nel caso di articoli della gamma „Professional“ acquistati con PIVA non vale l'esclusione per l'impiego artigianale, professionale o imprenditoriale.
3. Sono esclusi dalla nostra garanzia:
 - Danni all'apparecchio causati dalla mancata osservanza delle istruzioni di montaggio o per un'installazione non corretta, dalla mancata osservanza delle istruzioni per l'uso (come ad es. collegamento a una tensione di rete o a un tipo di corrente non corretti), dalla mancata osservanza delle norme relative alla manutenzione e alla sicurezza, dall'esposizione dell'apparecchio a condizioni ambientali anomale o per la mancata esecuzione di pulizia e manutenzione.
 - Danni all'apparecchio dovuti a usi impropri o illeciti (come per es. sovraccarico dell'apparecchio o utilizzo di utensili di ricambio o accessori non consentiti e non originali), alla penetrazione di corpi estranei nell'apparecchio (come per es. sabbia, pietre o polvere, ...) danni dovuti al trasporto, all'impiego della forza o a influssi esterni (come per es. danni causati da caduta).
 - Danni all'apparecchio o a parti di esso da ricondurre a un'usura comune, dovuta all'uso o di altro tipo di usura naturale. Le batterie e i pacchi batterie sono soggetti a un invecchiamento naturale e per motivi strutturali hanno un numero limitato di cicli di ricarica. Sull'usura influiscono negativamente i carichi a cui viene sottoposta e le velocità di ricarica, ma anche l'esposizione al calore, al freddo, alle vibrazioni e agli urti.
4. Il periodo di garanzia è 2 anni e inizia alla data d'acquisto dell'apparecchio; in caso di articoli acquistati con P.Iva il periodo di garanzia è di 1 anno. I diritti di garanzia devono essere fatti valere prima della scadenza del periodo di garanzia, entro due settimane dopo avere accertato il difetto. È esclusa la rivendicazione di diritti di garanzia dopo la scadenza del relativo periodo. La riparazione o la sostituzione dell'apparecchio non comporta una proroga del periodo di garanzia. Ciò vale anche nel caso di riparazione o sostituzione effettuata da un centro di assistenza autorizzato.
5. Per rivendicare il diritto di garanzia conservate il documento di acquisto o altri documenti come prova dell'acquisto del vostro apparecchio nuovo. Apparecchi inviati senza i relativi documenti o senza targhetta d'identificazione sono esclusi dalla prestazione di garanzia perché non possono essere classificati in modo corretto. Se il difetto dell'apparecchio rientra nella nostra prestazione di garanzia, riceverete prontamente l'apparecchio riparato o un apparecchio sostitutivo.
6. Se avete portato l'apparecchio in un paese dell'Unione Europea diverso da quello in cui lo avete acquistato, la prestazione di garanzia viene fornita tramite un partner del Servizio assistenza locale. Se viene trasferito al di fuori dell'Unione Europea non sussiste diritto di garanzia.

Naturalmente offriamo anche un servizio di riparazione a pagamento, su apparecchi fuori dal periodo di garanzia legale o su difetti non coperti dalle condizioni di garanzia. Per usufruire di tali servizi potete far riferimento ad uno dei nostri Centri di Assistenza. Potete consultare l'elenco dei Centri Assistenza autorizzati sul nostro sito www.einhell.it. Per parti mancanti, di consumo e soggette a usura rimandiamo alle limitazioni di questa garanzia secondo le informazioni sul Servizio Assistenza di queste istruzioni per l'uso.

Servizio Clienti Einhell Italia: email: service-italia@einhell.com; tel: 031 800863
Giorni e orari di apertura: LUN - VEN dalle 9:00 alle 12:00 e dalle 14:00 alle 17:00
Garante del servizio: Einhell Italia S.r.l., Via Delle Acacie snc, I-22070 Binago - Como

Fare!

Ved brug af el-værktøj er der visse sikkerhedsforanstaltninger, der skal respekteres for at undgå skader på personer og materiel. Læs derfor betjeningsvejledningen / sikkerhedsanvisningerne grundigt igennem. Opbevar betjeningsvejledningen et praktisk sted, så du altid kan tage den frem efter behov. Husk at lade betjeningsvejledningen / sikkerhedsanvisningerne følge med værktøjet, hvis du overdrager det til andre. Vi fraskriver os ethvert ansvar for skader på personer eller materiel, som måtte opstå som følge af, at anvisningerne i denne betjeningsvejledning, navnlig vedrørende sikkerhed, tilsidesættes.

Forklaring af de anvendte symboler (se fig. 20)

- Fare!** - Læs betjeningsvejledningen for at reducere risikoen for personskade.
- Forsigtig! Brug høreværn.** Støjudviklingen fra maskinen kan forårsage høretab.
- Forsigtig! Brug støvmaske.** Ved bearbejdning af træ og andre materialer kan der dannes sundhedsskadeligt støv. Der må ikke arbejdes i asbestholdigt materiale!
- Forsigtig! Brug beskyttelsesbriller.** Gnisster, som opstår under arbejdet, eller splinter, spån og støv, som står ud fra maskinen, kan forårsage synstab.
- Savbånd-snitretning
- Akkumulatorbatterierne må kun opbevares i tørre rum ved en omgivelsestemperatur på +10 °C - +40 °C. Akkumulatorbatterier skal opbevares opladet (ladet mindst 40%).

1. Sikkerhedsanvisninger

Relevante sikkerhedsanvisninger finder du i det medfølgende hæfte.

Advarsel!

Læs alle sikkerhedsanvisninger, anvisninger, illustrationer og tekniske data, som dette el-værktøj er udstyret med. Følges de efterfølgende anvisninger ikke, kan dette føre til elektrisk stød, brand og/eller alvorlige kvæstelser.

Alle sikkerhedsanvisninger og øvrige anvisninger skal opbevares for senere brug.

2. Produktbeskrivelse og leveringsomfang**2.1 Produktbeskrivelse (billede 1-15)**

- Håndtag
- Savbåndsværn
- Tænd/sluk-knap
- LED-lampe
- Indkoblingsspærre
- Akkumulatorbatteri (følger ikke med)
- Ladeaggregat (følger ikke med)
- Anslagsknap
- Akkukapacitetsvisning
- Justerbart håndtag
- Spændegreb til håndtag
- Møtrik på håndtag
- Emneanslag
- Unbrakoskruer til emneanslag
- Savbånd
- Spændegreb
- Øverste savbåndsværn
- Savbåndsrulle
- Gummiløbeflade
- Styreruller
- Yderligere savbånd
- Unbrakonøgle 4 mm
- Unbrakonøgle 5 mm
- Understativ
- Holdearm
- Stopknap til holdearm
- Bevægelig spændebakke
- Fast spændebakke
- Greb til spændebakke
- Hurtigjustering
- Fikseringsarm til vinkelindstilling
- Markør
- Krydskærsvkrue
- Vinkelskala
- Unbrakoskrue 5 mm
- Savbåndstildækning venstre
- Stopkrog venstre
- Savbåndstildækning til højre
- Stopkrog højre
- Unbrakoskrue 4 mm

2.2 Leveringsomfang

Kontroller på grundlag af det beskrevne leveringsomfang, at varen er komplet. Hvis nogle dele mangler, bedes du senest inden 5 hverdage efter købet af varen henvende dig til vores servicecenter eller det sted, hvor du har købt varen, med forevisning af gyldig købskvittering. Vær her opmærksom på garantioversigten, der er indeholdt i serviceinformationerne bagest i vejledningen.

- Åbn pakken, og tag forsigtigt maskinen ud af emballagen.
- Fjern emballagematerialet samt emballage- og transportsikringer (hvis sådanne forefindes).
- Kontroller, at der ikke mangler noget.
- Kontroller maskine og tilbehør for transportkader.
- Opbevar så vidt muligt emballagen indtil garantiperiodens udløb.

Fare!

Maskinen og emballagematerialet er ikke legetøj! Børn må ikke lege med plastikposer, folier og smådele! Fare for indtagelse og kvælning!

- Akku-båndsav
- Understativ
- Savbånd
- Yderligere savbånd
- Unbrakonøgle 4 mm
- Unbrakonøgle 5 mm
- Original betjeningsvejledning
- Sikkerhedsanvisninger

3. Formålsbestemt anvendelse

Akku-båndsaven er egnet til at save i ulegeret stål (f.eks. byggestål), ikke-jernmetal (f.eks. aluminium), opskåret tømmer og træliggende materialer. Legeret stål, hærdet stål og forædlede metaller må ikke bearbejdes. Akku-båndsaven er ikke egnet til at save i brændetræ. Der må hverken bearbejdes reaktive eller giftige materialer. Sørg for, at maskinen ikke overbelastes.

Understellet må kun bruges i kombination med den medleverede akku-båndsav. Forsøg ikke at fastgøre et andet elværktøj.

Produktet må kun anvendes i overensstemmelse med det tiltænkte formål. Enhver anden form for anvendelse er ikke tilladt. Vi fraskriver os ethvert ansvar for skader, det være sig på personer eller materiel, der måtte opstå som følge af, at produktet ikke er blevet anvendt korrekt. Dette er alene brugerens/ejerens ansvar.

Bemærk, at vore produkter ikke er konstrueret til erhvervsmæssig, håndværksmæssig eller industrielt brug. Vi fraskriver os ethvert ansvar, såfremt produktet anvendes i erhvervsmæssigt, hånd-

værksmæssigt, industrielt eller lignende øjemed.

Almindelige sikkerhedsforanstaltninger

Brugeren bærer ansvaret for, at produktet installeres og bruges korrekt iht. producentens oplysninger. Skulle der konstateres elektromagnetiske forstyrrelser, bære brugeren ansvaret for at afhjælpe disse med de tekniske hjælpemidler, der er nævnt ovenfor under punkt „Vigtig henvisning om strømtilslutning“.

Brug kun savbånd, som er beregnet til maskinen. Med til korrekt brug af saven hører også, at samtlige sikkerheds-, monterings- og driftsanvisninger i betjeningsvejledningen overholdes.

Personer, som er beskæftiget med betjening og vedligeholdelse, skal have et godt kendskab til maskinen og dens funktioner og være instrueret i de risici, der er forbundet med at omgås maskinen. Der henvises desuden til gældende sikkerhedsbestemmelser – disse skal følges. Det samme skal øvrige almindelige arbejdsmedicinske og sikkerhedstekniske bestemmelser.

Foretages der ændringer på maskinen, vil garantien miste sin gyldighed.

Trods korrekt anvendelse er der stadig nogle risikofaktorer, man skal være opmærksom på. Følgende punkter skal nævnes, afhængig af maskinens konstruktion og opbygning:

- Risiko for høreskader ved arbejde uden brug af høreværn.
- Sundhedsskadelig emission af træstøv ved arbejde i lukkede rum.
- Ulykkesfare ved håndberøring i værktøjets skærezone, hvor afskærmning ikke forefindes.
- Fare for kvæstelse ved skift af værktøj (snitsår).
- Fare ved udslyngning af emner eller emnedele.
- Klemning af fingre.
- Fare for tilbageslag.
- Saveemnet vælter på grund af for lille støtteflade.
- Berøring af skæreværktøj.
- Støv og splinter kan føre til øjenkvæstelser. Brug derfor altid beskyttelsesbriller eller briller med sikkerhedsglas.
- Støv udgør en særlig fare. Brug passende beskyttelsesmaske for at undgå indånding af støv.
- Brug altid korrekt, tætsiddende beskyttelsestøj.


- Langt hår skal bindes sammen, løse smykker skal tages af.
- Spænd altid emnet, der skal saves i, fast. Emnet skal have en form, der kan spændes sikkert fast.

Usikkerhed $K = 1,5 \text{ m/s}^2$

Det angivne svingningsemissionstal er målt ud fra en standardiseret prøvningsmetode og kan - afhængig af den måde, el-værktøjet anvendes på - ændre sig og i undtagelsestilfælde ligge over den angivne værdi.

4. Tekniske data

Akku-båndsav

Spændingsforsyning motor: 18 V d.c.
 Omdrejningstal, ubelastet: 240 min⁻¹
 Savbåndets hastighed: 120 m/min
 Savbånd: 1141 x 13 x 0,65 mm
 Tanddeling tænder pr. 25,4 mm:
 10/14 ZPZ (tænder pr. tomme)
 Maks. snitbredde: 127 mm
 Maks. snithøjde: 115 mm
 Beskyttelsesklasse: III / 
 Vægt: ca. 6 kg

Understel til akku-båndsav

Svingzone: 0°- 47°
 Vægt: 7 kg
 Spåntagningsydelse firkantet rør:
 90°: 100 x 80 mm
 45°: 40 x 40 mm
 Spåntagningsydelse rundt rør:
 90°: Ø 100 mm
 45°: Ø 40 mm

Fare!

Støj og vibration

Støj- og vibrationstal er beregnet i henhold til EN 60745.

Lydtryksniveau L_{pA} 86 dB(A)
 Usikkerhed K_{pA} 3 dB(A)
 Lydeffektniveau L_{WA} 99 dB(A)
 Usikkerhed K_{WA} 3 dB(A)

Brug høreværn.

Støjudviklingen fra maskinen kan forårsage høretab.

Samlede svingningstal (vektorsum for tre retnin- ger) beregnet i henhold til EN 60745.

Håndtag

Svingningsemissionstal $a_h < 2,5 \text{ m/s}^2$

Det angivne svingningsemissionstal kan anvendes til at sammenligne et el-værktøj med et andet.

Det angivne svingningsemissionstal kan også anvendes til en indledende skønsmæssig vurdering af den negative påvirkning.

Støjudvikling og vibration skal begrænses til et minimum!

- Brug kun intakte og ubeskadigede maskiner.
- Vedligehold og rengør maskinen med jævn mellemrum.
- Tilpas arbejdsmåden efter maskinen.
- Overbelast ikke maskinen.
- Lad i givet fald maskinen underkaste et eftersyn.
- Sluk maskinen, når den ikke benyttes.

Forsigtig!

Tilbageværende risici

Også selv om du betjener el-værktøjet forskriftsmæssigt, er der stadigvæk nogle risikofaktorer at tage højde for. Følgende farer kan opstå, alt efter el-værktøjets type og konstruktionsmåde:

1. Lungeskader, såfremt der ikke bæres egnet støvmaske.
2. Høreskader, såfremt der ikke bæres egnet høreværn.
3. Helbredsskader, som følger af hånd-arm-vibration, såfremt værktøjet benyttes over et længere tidsrum eller ikke håndteres og vedligeholdes forskriftsmæssigt.

5. Inden ibrugtagning

Advarsel!

Træk altid akkumulatorbatteriet ud, inden du foretager indstillinger på produktet.

5.1 Generelt

- Maskinen skal opstilles, så den står stabilt.
- Alle afskærmninger og sikkerhedsanordninger skal være korrekt påmonterede, inden maskinen tages i brug.

- Savbåndet skal kunne køre frit.
- Hvis du arbejder med træ, som tidligere har været bearbejdet, skal du passe på fremmedlegemer, som f.eks. søm eller skruer.
- Inden der trykkes på tænd/sluk-knappen, skal det sikres, at savbåndet er monteret rigtigt, og at bevægelige dele går let og friktionsfrit.
- Bemærk! De to unbrakonøgler (22/23) er gemt i det justerbare håndtag (10) (se billede 2).
- Bemærk! Vær opmærksom på, at tanddelingen på det anvendte savbånd skal passe til det materiale, der skal saves i. Arbejdes der med særligt hårde materialer, eller skal savbåndet gribe særligt omfattende ind, bør tanddelingen og dermed savbåndet skiftes.

5.2 Indstilling af håndtag (billede 3)

- Det justerbare håndtag (10) kan efter behov fastgøres i forskellige stoppositioner.
- Løsn spændegrebet (11).
- Stil det justerbare håndtag (10) i den ønskede position.
- Fastgør indstillingen ved at fastholde spændegrebet (11) igen.
- Bemærk! Spændegrebets (11) forspændekraft kan indstilles. Hold hertil fast i det løsnede spændegreb (11) og indstil møtrikken (12) på den modsatte side (til højre: højere spændekraft). Kontroller indstillingen ved at lukke spændegrebet (12) igen. Gentag dette, indtil den ønskede spændekraft er nået.

5.3 Indstilling af emneanslag (billede 4)

- Bemærk! Emneanslaget (13) er i udleverings-tilstand indstillet på den nederste position.
- Forsigtig! Bruges akku-båndsaven sammen med understellet (24), skal emneanslaget (13) være indstillet på den nederste position.
- Forsigtig! Arbejdes uden understel (24), skal emneanslaget (13) ligeledes være indstillet på den nederste position, dermed øges føringsfladen. Indstil kun emneanslaget på en højere position i undtagelsestilfælde.
- Løsn de to unbrakoskruer (14) med unbrakonøglen (22) for at kunne forskyde emneanslaget (13) hen i den ønskede position. Spænd herefter de to unbrakoskruer (14) igen.

5.4 Henvisninger til LED-lampen (billede 1)

- Produktet er udstyret med en LED-lampe (4), der bruges til at oplyse skæreamrådet.
- LED-lampen (4) tændes automatisk, så snart tænd/sluk-knappen (3) betjenes.
- LED-lampen (4) slukker automatisk efter et par sekunder, så snart tænd/sluk-knappen (3) slippes igen.

5.5 Montering / afmontering af savbånd (billede 5 – 7)

Advarsel!

Før savbånd monteres på og afmonteres:

Fjern akkumulatorbatteriet!

Brug handsker, når savbladet skiftes, for at undgå kvæstelser!

Påsætning:

- Løsn unbrakoskruen (40) for at afmontere den venstre savbåndstildækning (36). Tryk stopkroge (37) opad og skub savbåndstildækningen (36) udad.
- Løsn unbrakoskruen (40) for at afmontere den højre savbåndstildækning (38). Tryk stopkroge (39) opad og skub savbåndstildækningen (38) udad.
- Før det nye savbånd monteres, rengøres føringsrullerne (20) samt de to savbåndsruller (18). Kontroller især, at gummiløbefladen (19) er fri for spåner.
- **Forsigtig!** En beskadiget gummiløbeflade (19) skal udskiftes med det samme.
- Spændemekanismen skal være åbnet til savbåndet, før savbåndet monteres. Åbn spændemekanismen ved at dreje spændearmen (16) til højre (se billede 6).
- Savbåndet monteres ved at starte på den nederste del af føringsrullerne (20), hvorefter du kører omkring savbåndsrullerne (18), til den øverste del på savbåndsbeskyttelsen (17) nås.
- **Forsigtig!** Kontroller rotationsretningen. dvs. tændernes skrå skæreflade skal pege i rotationsretning, dvs. hen mod emneanslaget (13). (se pil på de to savbåndsruller (18)).
- Sikr, at det nye savbånd (15) løber frit ind i føringsrullerne (20) og ind i den øverste savbåndsbeskyttelse (17).
- Spænd savbåndet (15) ved at dreje spændegrebet (16) til venstre.
- **Bemærk!** Savbåndet skal først køres til. Tænd kort for maskinen og kontroller, hvordan savbåndet kører. Sikr, at båndet kører korrekt, før savarbejdet startes.

- Anbring den venstre (36) og den højre savbåndstildækning (38) igen. Sikr, at begge stopkroge (37, 39) falder rigtigt i hak. Fastgør de to tildækningen (36, 38) ved at skrue unbrakoskruerne (40) fast.

Bemærk! Bredden på det nye savbånd skal mindst være så stor som angivet under 4. Tekniske data. Tænderne på savbåndet (15) skal stikke frem foran føringsrullerne (20) (se billede 7d). Er det nye savbånd (15) for smalt, beskadiges tænderne, og savbåndet bliver uskarpt.

Afmontering:

- Løsn de to unbrakoskruer (40) og tag de to savbåndstildækninger (36, 38) af.
- Slæk savbåndet (15) ved at dreje spændegrebet (16) til højre.
- **Forsigtig!** Under afmonteringen kan spændingen løsne sig med et ryk, hvorefter savbåndet (15) springer af savbåndsrullerne (18)!
- Savbåndet fjernes ved at starte på den øverste del af savbåndsbeskyttelsen (17), hvorefter du kører omkring savbåndsrullerne (18), indtil føringsrullerne (20) nås.
- Fastgør de to savbåndstildækninger (36, 38) igen med unbrakoskruer (40).

5.6 Båndsav med understel (billede 1a, 8)

5.6.1 Montering / afmontering af båndsav på understel (billede 9)

- Oplås stopknappen (26) (se 5.6.2) og drej holdearmen (25) nedad.
- Placer båndsavens på understellet (24), så emneanslaget (13) ligger på understellet, og hullerne i holdearmen (25) ligger over gevindboringerne i båndsavens.
- Fastgør båndsavens på holdearmen (25) med de 3 unbrakoskruer (35). Brug hertil unbrakonøglen (23).
- **Bemærk!** Holdearm (25) og båndsav skal gribe nøjagtigt ind i hinanden.

5.6.2 Indstilling af stopknap (billede 10)

- I udleveringstilstand er båndsavens i transportposition, og båndsavens er låst i den nederste position.
- Stopknappen (26) oplåses på følgende måde:
 1. Træk stopknappen (26) udad og hold den.
 2. Drej stopknappen helt til venstre.
 3. Slip stopknappen.

- Stopknappen (26) skal være låst op for at kunne gennemføre snit.
- Båndsavens kan låses i transportpositionen og i den øverste position. Denne indstilling bruges f.eks., hvis emnet skal rengøres eller spændes.

5.6.3 Indstilling af vinkel på understel (billede 11)

- Med understellet (24) kan vinkelsnit gennemføres fra 0 – 45°.
- Løsn fikseringsarmen (31) til venstre.
- Bemærk! Positionen kan omstilles, så fikseringsarmens forspændekraft (31) kan justeres. Gør således:
 - Træk fikseringsarmen (31) opad og hold den.
 - Nu kan fikseringsarmen drejes, uden at spændekraften ændres.
 - Slip fikseringsarmen (31) igen.
- Drej holdearmen (25) i det ønskede vinkelmål.
- Spænd så fikseringsarmen (31) igen.

5.6.4 Finjustering vinkelskala (billede 8/11)

- Vinkelvisningen kan efterjusteres efter behov. Dette gøres med en 90°-anslagsvinkel (følger ikke med).
- Løsn fikseringsarmen (31).
- Anbring en 90°-anslagsvinkel mellem den faststående spændebakke (28) og savbåndet (15).
- Drej holdearmen (25), til vinklen mellem faststående spændebakke (28) og savbånd (15) er nøjagtig 90°.
- Spænd fikseringsarmen (31) for at fastholde denne indstilling.
- Løsn så krydskærveskruen (33) med en skrue-trækker (følger ikke med).
- Stil viseren (32) i position 0° på vinkelskalaen (34).
- Sikr så indstillingen ved at spænde krydskærveskruen (33).

5.6.5 Opspænding af emner (billede 12)

- For at spænde et emne i understellet (24) skal den bevægelige spændebakke (27) løsnes ved at dreje grebet (29) til venstre.
- Til små justeringsbredder: Drej grebet (29) så meget ud, til emnet kan lægges mellem faststående spændebakke (28) og bevægelig spændebakke (27).
- Til store justeringsbredder: Klap hurtigjusteringen (30) opad. Herefter kan den bevægelige spændebakke (27) trækkes ud eller skubbes ind med grebet (29).

- Emnet spændes fast ved at klappe hurtigjusteringen (30) ned igen.
- Spænd emnet ved at dreje grebet (29) til højre.
- Forsigtig! Lange emner skal sikres mod at vippe op i slutningen af saveprocessen (f.eks. ved brug af rullestativ).

6. Betjening

6.1 Opladning af LI-akku-pack (fig. 13/14)

1. Træk akku-pack'en (6) ud af håndtaget, mens du trykker anslagsknappen (8) ned.
2. Kontroller, at netspændingen, som står anført på mærkepladen, svarer til den forhåndenværende netspænding. Sæt stikket til ladeaggregatet (7) i stikkontakten. Den grønne LED-lysdiode begynder at blinke.
3. Indsæt akkumulatorbatteriet i ladeadapteren.

Under punkt 10 (Visninger på opladeren) findes en oversigt over LED-lysdiodernes betydning.

Hvis det ikke er muligt at oplade akku-pack'en, skal du kontrollere,

- om der er netspænding i stikkontakten;
- om forbindelsen til ladeadapteren på opladeren er i orden.

Hvis det stadigvæk ikke er muligt at oplade akku-pack'en, bedes du indsende

- oplader og ladeadapter
 - samt akku-pack'en
- til vores kundeservice.

Kontakt vores kundeservice eller den forretning, hvor du har købt produktet, hvis du har brug for at vide, hvordan produktet sendes korrekt.

Ved forsendelse og bortskaffelse af akkumulatorbatterier og akkumaskiner skal disse indpakkes særskilt i en plastikpose, for at undgå kortslutning og brand!

Sørg for at genoplade akkupack'en i god tid for at sikre en lang levetid. Genopladning skal under alle omstændigheder ske, når du kan konstatere, at maskinens ydelse er aftagende. Undgå, at akkupack'en aflades helt. Det vil ødelægge akkupack'en!

6.2 Akkumulatorbatteri-kapacitetsindikator (fig. 15/pos. 9)

Tryk på kontakt for akkumulatorbatteri-kapacitetsindikator (a). Akkumulatorbatteri-kapacitetsindikatoren (9) indikerer akkumulatorbatteriets ladetilstand ved hjælp af 3 LED-lamper.

Alle 3 LED'er lyser:

Akkuen er fuldt opladet.

2 eller 1 LED(er) lyser

Akkubatteriet råder over tilstrækkelig restkapacitet.

1 LED blinker:

Akkubatteriet er afladt; oplad akkubatteriet.

Alle LED-lamper blinker:

Akkumulatorbatteriets temperatur er underskredet. Fjern akkumulatorbatteriet fra produktet og lad akkumulatorbatteriet hvile en dag ved stuetemperatur. Fremkommer fejlen igen, er akkumulatorbatteriet meget afladet og defekt. Fjern akkumulatorbatteriet fra produktet. Et defekt akkumulatorbatteri må ikke længere bruges og oplades.

6.3 Tænd / sluk-knap (billede 16)

- Tryk på indkoblingsspærren (5) for at frigive tænd/sluk-knappen (3).
- Betjen tænd/sluk-knappen (3).
- Bemærk! Indkoblingsspærren (5) kan slippes, så snart tænd/sluk-knappen (3) betjenes.
- Saven slukkes ved at slippe tænd/sluk-knappen (3) igen.

6.4 Snit som håndført båndsav (billede 17)

- Båndsavens bruges uden understel (24). Afmonter i givet fald understellet (24) (se 5.6.1).
- Indstil det justerbare håndtag (10) som beskrevet under pkt. 5.2.
- Indstil emneanslaget (13) som beskrevet under pkt. 5.3.
- Materialet, der skal bearbejdes, skal spændes sikkert fast.
- Hold godt fast i maskinen med begge hænder; den ene hånd i håndtaget (1) og den anden hånd i det justerbare håndtag (10).
- Sørg for at stå stabilt og sikkert.
- Tænd for båndsavens som beskrevet under pkt. 6.3.
- Før båndsavens med savbåndet (15) hen mod emnet.
- Anbring først emneanslaget (13) på emnet og juster savbåndet iht. savniveauet.

- Før nu båndsavnen med fast greb hen mod emnet og sav forsigtigt ind i emnet.
- **Bemærk!** Undgå at trykke alt for meget på savbåndet! Dermed opnås et så lige snit som muligt, desuden forlænges savbåndets standtid.
- Sav ikke tværsnit, der er større end dem, der er beskrevet under punkt 4. Tekniske data.
- Advarsel! Kan emnet ikke saves igennem i et snit, er der fare for, at savbåndet sætter sig fast, desuden kan dette føre til tilbageslag.

6.5 Snit som stationær båndsav (billede 18/19)

- Båndsavnen bruges med understel (24). Monter i givet fald understellet (24) (se 5.6.1).
- Positioner understellet stabilt på en plan flade.
- Indstil den ønskede vinkel som beskrevet under pkt. 5.6.3.
- Forsigtig! Snitbredden og snithøjden kan være mindre afhængigt af den indstillede vinkel. (se 4. Tekniske data)
- Lås båndsavnen med stopknappen (26) i øverste position (se 5.6.2).
- Spænd emnet godt fast som beskrevet under pkt. 5.6.5. Bemærk! Vi anbefaler at udføre et prøvesnit efter hver ny indstilling for at afprøve det indstillede mål.
- Hold båndsavnen godt fast i håndtaget (1) og oplås stopknappen (26) som beskrevet under pkt. 5.6.2.
- Tænd for båndsavnen som beskrevet under pkt. 6.3.
- Før nu båndsavnen med fast greb hen mod emnet og sav forsigtigt ind i emnet.
- Undgå at trykke alt for meget på savbåndet! Dermed opnås et så lige snit som muligt, desuden forlænges savbåndets standtid.
- Advarsel! Før emnet fjernes, skal savbåndet være helt standset.

6.6 Transport

- Stil vinklen på understellet (24) på 0° og fastlås den med fikseringsarmen (31) (se 5.6.3).
- Fastlås båndsavnen i nederste position med stopknappen (26) (se 5.6.2).
- Spænd den bevægelige spændebakke (27) fast mod den faste spændebakke (28) (se 5.6.5).
- Maskinen må kun transporteres ved at løfte den i håndtaget (1), i det justerbare håndtag (10) eller i understellet (24).
- Brug aldrig beskyttelsesudstyr til manøvrering eller transport.

7. Rengøring, vedligeholdelse og reservedelsbestilling

Fare!

Træk stikket ud af stikkontakten inden vedligeholdelsesarbejde.

7.1 Rengøring

- Hold så vidt muligt beskyttelsesanordninger, luftsprækker og motorhuset fri for støv og snavs. Gnid maskinen ren med en ren klud, eller foretag trykluftudblæsning med lavt tryk.
- Vi anbefaler, at maskinen rengøres hver gang efter brug.
- Rengør af og til maskinen med en fugtig klud og lidt blød sæbe. Undgå brug af rengørings- eller opløsningsmiddel, da det vil kunne ødelægge maskinens kunststofdele. Pas på, at der ikke kan trænge vand ind i maskinens indvendige dele. Trænger der vand ind i et el-værktøj, øger det risikoen for elektrisk stød.

7.2 Kontaktkul

Ved for megen gnistdannelse skal kontaktkullet efterses af en fagmand.

Fare! Udskiftning af kontaktkul skal foretages af en fagmand.

7.3 Vedligeholdelse

Der findes ikke yderligere dele, som skal vedligeholdes inde i maskinen.

7.4 Reservedelsbestilling:

Ved bestilling af reservedele bedes følgende oplyst:

- Produktets typebetegnelse
- Produktets varenummer
- Produktets identnummer
- Nummeret på den ønskede reservedel

Aktuelle priser og øvrig information findes på www.Einhell-Service.com

8. Bortskaffelse og genanvendelse

Produktet leveres indpakket for at undgå transportskader. Emballagen består af råmaterialer og kan genanvendes eller indleveres på genbrugsstation. Produktet og dets tilbehør består af forskelligartede materialer, f.eks. metal og plast. Defekte produkter må ikke smides ud som almindeligt husholdningsaffald. For at sikre en fagmæssig korrekt bortskaffelse skal produktet indleveres på et affaldsdepot. Hvis du ikke har kendskab til lokalt affaldsdepot, så kontakt din kommune.

9. Opbevaring

Maskinen og dens tilbehør skal opbevares på et mørkt, tørt og frostfrit sted uden for børns rækkevidde. Den optimale lagertemperatur ligger mellem 5 og 30°C. Opbevar el-værktøjet i den originale emballage.

Bemærk! For at skåne savbåndet anbefales det at løsne savbåndet, hvis det ikke skal bruges i længere tid (se 5.5). Desuden anbefales det at beskytte føringsrullerne (20) med mineralolie før længere opbevaring.

10. Visning på ladeaggregat

| Visningsstatus | | Betydning og påkrævet handling |
|----------------|---------------|---|
| Rød lysdiode | Grøn lysdiode | |
| Slukket | Blinker | Standby-modus Ladeaggregatet er forbundet med nettet og klar til drift, akkumulatorbatteriet er ikke i ladeaggregatet |
| Tændt | Slukket | Opladning Ladeaggregatet lader akkumulatorbatteriet op i hurtigladningsmodus. De pågældende ladetider findes direkte på ladeaggregatet. Bemærk! De faktiske ladetider kan afvige noget fra de angivne ladetider afhængigt af den eksisterende akkuladning. |
| Slukket | Tændt | Akkumulatorbatteriet er opladt og klar til brug. Herefter skiftes til skånende opladning, indtil fuldstændig opladning er nået. Lad hertil akkumulatorbatteriet blive ca. 15 min. længere på ladeaggregatet. Påkrævet handling: Tag akkumulatorbatteriet ud af ladeaggregatet. Afbryd ladeaggregatet fra strømforsyningsnettet. |
| Blinker | Slukket | Tilpasningsopladning Ladeaggregatet befinder sig i funktionen for skånsom opladning. Her oplades akkumulatorbatteriet af sikkerhedsgrunde langsommere og skal bruge mere tid. Det kan have følgende årsager: - Akkumulatorbatteriet er ikke blevet opladet i meget lang tid. - Akkumulatorbatteriets temperatur ligger ikke i det ideelle område. Påkrævet handling: Vent, indtil ladeprocessen er færdig, akkumulatorbatteriet kan stadigvæk oplades. |
| Blinker | Blinker | Fejl Opladning er ikke længere mulig. Akkumulatorbatteriet er defekt. Påkrævet handling: Et defekt akkumulatorbatteri må ikke længere oplades. Tag akkumulatorbatteriet ud af ladeaggregatet. |
| Tændt | Tændt | Temperaturfejl Akkumulatorbatteriet er for varmt (f.eks. direkte solindfald) eller for koldt (under 0° C). Påkrævet handling: Tag batteriet ud, og opbevar det 1 dag ved stuetemperatur (ca. 20° C). |



Kun for EU-lande

Smid ikke el-værktøj ud som almindeligt husholdningsaffald!

I medfør af Rådets direktiv 2012/19/EF om affald af elektrisk og elektronisk udstyr og dets omsættelse i den nationale lovgivning skal brugt el-værktøj indsamles separat og indleveres til videreanvendende formål på miljømæssig forsvarlig vis.

Recycling-alternativ til tilbagesendelse:

Ejeren af el-værktøjet er – med mindre denne tilbagesender maskinen – forpligtet til at bortskaffe maskinen og dens dele ifølge miljøforskrifterne. Den brugte maskine kan indleveres hos en genbrugsstation – spørg evt. personalet her, eller forhør dig hos din kommune. Tilbehør og hjælpemidler, som følger med maskinen, og som ikke indeholder elektriske dele, er ikke omfattet af ovenstående.

Kontroller før bortskaffelsen, at akkuer og lyskilder (f.eks. glødepære) er taget ud af produktet.

Genoptryk eller anden kopiering af dokumentation og følgedokumenter til produkter, også i uddrag, er kun tilladt med udtrykkelig tilladelse fra Einhell Germany AG.

Ret til tekniske ændringer forbeholdes.

Serviceinformationer

I alle lande, der er nævnt i garantibeviset, råder vi over kompetente servicepartnere, hvis kontaktdata fremgår af garantibeviset. De står til din rådighed i forbindelse med enhver form for service som f.eks. reparation, anskaffelse af reservedele og sliddele eller køb af forbrugsmaterialer.

Vær opmærksom på, at følgende dele på produktet slides som følge af brug eller udsættes for naturligt slid resp. at følgende dele anses som forbrugsmaterialer.

| Kategori | Eksempel |
|----------------------------------|------------------|
| Sliddele* | Kontaktkul, Akku |
| Forbrugsmateriale/ forbrugsdele* | Savbånd |
| Manglende dele | |

* er ikke nødvendigvis indeholdt i leveringsomfanget!

Konstateres mangler eller fejl, bedes du melde fejlen på internettet under www.Einhell-Service.com. Det er vigtigt at beskrive fejlen så nøjagtigt som muligt og i hvert fald besvare følgende spørgsmål:

- Har produktet fungeret, eller var det defekt fra begyndelsen?
- Har du bemærket noget usædvanligt, inden defekten opstod (symptom før defekt)?
- Hvilken fejlfunktion mener du, at produktet er berørt af (hovedsymptom)?
Beskriv venligst fejlfunktionen.

Garantibevis

Kære kunde!

Vores produkter er underlagt en streng kvalitetskontrol. Hvis produktet alligevel på et tidspunkt skulle udvise fejl, beklager vi naturligvis dette. I dette tilfælde beder vi dig kontakte vores kundeservice på adressen, som er anført på dette garantibevis. Du kan naturligvis også ringe til os på det anførte servicenummer. For indfrielse af garantikrav gælder følgende:

1. Disse garantibetingelser retter sig udelukkende til forbrugere, dvs. slutbrugere, der hverken vil bruge dette produkt i forbindelse med udøvelse af deres erhvervsmæssige eller andet selvstændigt arbejde. Disse garantibetingelser regulerer ekstra garantiydelse, som den nedenstående producent lover købere af sine nye produkter som supplement til den lovfastsatte garanti. De lovfastsatte garantikrav berøres ikke af nærværende garanti. Vores garantiydelse er gratis.
2. Garantiydelsen dækker udelukkende mangler på det nyt produkt fra nedenstående producent, der er købt i den Europæiske Union, og som skyldes materiale- eller produktionsfejl, og vi har ret til at vælge, om sådanne mangler afhjælpes på produktet, eller om produktet udskiftes. Bemærk, at vore produkter ikke er konstrueret til erhvervsmæssig, håndværksmæssig eller faglig brug. Garantien dækker således ikke forhold, hvor produktet er blevet brugt i erhvervsmæssige, håndværksmæssige, faglige virksomheder eller er blevet udsat for lignende belastning. For artikler med betegnelsen „Professional“ gælder udelukkelsen for erhvervsmæssig, håndværksmæssig eller faglig brug ikke.
3. Garantien dækker ikke følgende:
 - Skader på produktet som følge af tilsidesættelse af montagevejledningen eller som følge af usagkyndig installation, tilsidesættelse af brugsanvisningen (som f.eks. tilslutning til forkert netspænding eller strømtype) eller tilsidesættelse af vedligeholdelses- og sikkerhedsbestemmelser eller som følge af at produktet udsættes for ikke normale miljøbetingelser eller manglende pleje og vedligeholdelse.
 - Skader på produktet som følge af misbrug eller usagkyndig anvendelse (som f.eks. overbelastning af produktet eller brug af indsatsværktøj eller tilbehør, som ikke er godkendt), indtrængen af fremmedlegemer i produktet (som f.eks. sand, sten eller støv, ...) transportskader, brug af vold eller eksterne påvirkninger udefra (som f.eks. fordi produktet tabes).
 - Skader på produktet eller dele af produktet, der skyldes almindelig brug, normalt eller andet naturligt slid. F.eks. slides batterier og ladepakker helt naturligt med tiden og er konstruktionsmæssigt fremstillet til et begrænset cykluslængde. Sliddet opstår især på grund af stor last og ladehastigheder samt som følge af varme, kulde, vibration og stød.
4. Garantiperioden er 2 år fra købsdatoen. Garantikrav skal gøres gældende inden garantiperiodens udløb og inden for to uger, efter at defekten er blevet konstateret. Garantikrav kan ikke gøres gældende efter garantiperiodens udløb. Reparation eller udskiftning af produktet medfører ikke forlængelse af garantiperioden, heller ikke for eventuelt indbyggede reservedele. Dette gælder også servicearbejde, der foretages på stedet.
5. Hvis du ønsker at gøre brug af garantien, bedes du melde det defekte produkt til: <http://www.Einhell-Service.com>. Sørg for at have købskvitteringen eller anden form for dokumentation af købet af det nye produkt ved hånden. Produkter, der sendes ind uden passende dokumentation eller uden typeskilt, er udelukket fra garantiydelsen på grund af manglende identificering. Er defekten omfattet af garantien, vil produktet omgående blive repareret og returneret, eller du vil modtage et helt nyt.
6. Har du taget produktet med til et andet land inden for den Europæiske Union, som ikke er det land, hvor produktet er købt, ydes garanti af en lokal servicepartner. Tages produktet med til et land uden for den Europæiske Union, bortfalder garantikravet.

Mod betaling udbedrer vi naturligvis også gerne defekter på produktet, som ikke/ikke længere er omfattet af garantien. Du skal blot indsende produktet til vores serviceadresse. Hvad angår slid- og forbrugsdele samt manglende dele henviser vi til garantiens indskrænkninger i henhold til serviceinformationerne i nærværende betjeningsvejledning.

Garant/ Service: Einhell Nordic A/S, Rokhøj 26, 8520 Lystrup, Denmark

Fara!

Innan maskinen kan användas måste särskilda säkerhetsanvisningar beaktas för att förhindra olyckor och skador. Läs därför noggrant igenom denna bruksanvisning och dessa säkerhetsanvisningar. Förvara dem på ett säkert ställe så att du alltid kan hitta önskad information. Om maskinen ska överlåtas till andra personer måste även denna bruksanvisning och dessa säkerhetsanvisningar medfölja. Vi övertar inget ansvar för olyckor eller skador som har uppstått om denna bruksanvisning eller säkerhetsanvisningarna åsidosätts.

Förklaring av symbolerna som används (se bild 20)

1. **Fara!** - Läs igenom bruksanvisningen för att sänka risken för skador.
2. **Obs! Bär hörselskydd.** Buller kan leda till att hörseln förstörs.
3. **Obs! Bär dammskyddsmask.** Vid bearbetning av trä och andra material finns det risk för att hälsovådligt damm uppstår. Asbesthaltiga material får inte bearbetas!
4. **Obs! Använd skyddsglasögon.** Medan du använder elverktyget finns det risk för att gnistor uppstår eller att splitter, spån och damm slungas ut ur verktyget. Dessa kan leda till att du blir blind.
5. Sägbladets sågriktning
6. Förvara batterierna endast i torra utrymmen vars omgivningstemperatur uppgår till +10°C till +40°C. Förvara batterierna endast i laddat skick (laddade till minst 40 %).

1. Säkerhetsanvisningar

Gällande säkerhetsanvisningar finns i det bifogade häftet.

Varning!

Läs igenom alla säkerhetsanvisningar, instruktioner, bilder och tekniska data som finns på detta elverktyg. Om nedanstående instruktioner inte beaktas finns det risk för elektriska slag, brand eller allvarliga personskador.

Spara på alla säkerhetsanvisningar och instruktioner för framtida bruk.

2. Beskrivning av maskinen samt leveransomfattning**2.1 Beskrivning av maskinen (bild 1-15)**

1. Handtag
2. Sägbladsskydd
3. Strömbrytare
4. LED-lampa
5. Brytarspär
6. Laddbart batteri (medföljer ej)
7. Laddare (medföljer ej)
8. Spärrknapp
9. Kapacitetsindikering för batteri
10. Inställbart handtag
11. Spännspak för handtag
12. Mutter på handtag
13. Mothåll för arbetsstycke
14. Insexskruvar för mothåll för arbetsstycke
15. Sägblad
16. Spännspak
17. Övre sågbladsskydd
18. Sägbladshjul
19. Gummilöpyta
20. Styrhjul
21. Extra sågblad
22. Insexnyckel 4 mm
23. Insexnyckel 5 mm
24. Underställ
25. Svängarm
26. Spärrknapp för svängarm
27. Rörlig klämback
28. Fast klämback
29. Handtag för klämback
30. Snabbinställning
31. Spärrhandtag för vinkelinställning
32. Visare
33. Stjärnskruv
34. Vinkelskala
35. Insexskruv 5 mm
36. Sägbladsskydd vänster
37. Spärrkrok vänster
38. Sägbladsskydd höger
39. Spärrkrok höger
40. Insexskruv 4 mm

2.2 Leveransomfattning

Kontrollera att produkten är komplett med hjälp av beskrivningen av leveransen. Om delar saknas vill vi be dig ta kontakt med vårt servicecenter eller butiken där du köpte produkten inom fem dagar efter att du köpte artikeln. Tänk på att du måste visa upp ett giltigt kvitto. Beakta även garantibellen i serviceinformationen i slutet av bruksanvisningen.

- Öppna förpackningen och ta försiktigt ut produkten ur förpackningen.
- Ta bort förpackningsmaterialet samt förpacknings- och transportsäkringar (om förhanden).
- Kontrollera att leveransen är komplett.
- Kontrollera om produkten eller tillbehörsdelen har skadats i transporten.
- Spara om möjligt på förpackningen tills garantitiden har gått ut.

Fara!

Produkten och förpackningsmaterialet är ingen leksak! Barn får inte leka med plastpåsar, folie eller smådelar! Risk för att barn sväljer delar och kvävs!

- Batteridrivna bandsåg
- Underställ
- Sågblad
- Extra sågblad
- Insexnyckel 4 mm
- Insexnyckel 5 mm
- Original-bruksanvisning
- Säkerhetsanvisningar

3. Ändamålsenlig användning

Den batteridrivna bandsågen lämpar sig för kapning av olegerat stål (t.ex. konstruktionsstål), icke-järnmetaller (t.ex. aluminium), sågat virke och träliknande material. Legerat stål, hårdat stål och seghärdade metaller får inte bearbetas. Den batteridrivna bandsågen är inte avsedd för sågning av ved. Reaktiva eller giftiga material får inte bearbetas. Se till att inte överbelasta maskinen.

Understället får endast användas tillsammans med den levererade batteridrivna bandsågen. Försök inte montera ett annat elverktyg på understället.

Maskinen får endast användas till sitt avsedda ändamål. Användningar som sträcker sig utöver detta användningsområde är ej ändamålsenliga. För materialskador eller personskador som resulterar av sådan användning ansvarar användaren/operatören själv. Tillverkaren påtar sig inget ansvar.

Tänk på att våra produkter endast får användas till ändamålsenligt syfte och inte har konstruerats för yrkesmässig, hantverksmässig eller industriell

användning. Vi ger därför ingen garanti om produkten ska användas inom yrkesmässiga, hantverksmässiga eller industriella verksamheter eller vid liknande aktiviteter.

Allmänna säkerhetsåtgärder

Användaren är ansvarig för att maskinen installeras och används enligt tillverkarens anvisningar. Om elektromagnetiska störningar kan konstateras, är användaren ansvarig för att dessa åtgärdas med de tekniska hjälpmedel som nämns under ovanstående punkt „Viktig information om strömanslutning“.

Maskinen får endast användas med lämpliga sågblad. Till maskinens avsedda användning hör också att säkerhetsanvisningarna samt monteringsanvisningarna och drifanvisningar i bruksanvisningen beaktas.

Personer som använder och underhåller maskinen ska känna till utrustningens funktioner och ha instruerats om eventuella faror. Dessutom ska gällande arbetsmiljöregler följas exakt. Övriga allmänna regler för arbetsmedicinska och säkerhetstekniska områden ska även beaktas.

Om maskinen ändras leder detta till att tillverkarens ansvar för därutav resulterande skador upphör att gälla.


Trots avsedd användning kan särskilda resterande riskfaktorer inte uteslutas helt. På grund av maskinens konstruktion och sammansättning kan följande faror uppstå under drift:

- Risk för hörselskador vid otillräckligt bullerskydd.
- Risk för hälsofarliga emissioner av trädammslag vid användning inom slutna utrymmen.
- Risk för personskador om användaren kommer åt verktyget inom det oskyddade sågområdet.
- Risk för personskador vid verktygsbyte (skärsår).
- Olycksrisk från arbetsstycken, eller delar av arbetsstycken, som slungas ut från maskinen.
- Risk för att fingrar kläms fast.
- Risk för rekyler.
- Risk för att arbetsstycket tippar om uppläggningsytan är för liten.
- Risk för personskador om sågverktyget rörs vid.
- Damm och splitter kan orsaka ögonskador. Använd därför alltid skyddsglasögon eller glasögon med säkerhetsglas.

- Damm är särskilt farligt. Använd passande skyddsmask så att du inte behöver andas in damm.
- Bär alltid intakta, tätt åtsittande skyddskläder.
- Bind upp långt hår och ta av lösa smycken.
- Spänn alltid fast arbetsstycket som ska sågas. Arbetsstycket måste ha en form som medger att det kan spännas fast säkert.

4. Tekniska data

Batteridrivna bandsåg

| | |
|----------------------------------|---|
| Spänningsförsörjning motor | 18 V DC |
| Tomgångsvarvtal | 240 min ⁻¹ |
| Sågbladshastighet | 120 m/min |
| Sågblad | 1141 x 13 x 0,65 mm |
| Delning tänder per 25,4 mm | 10/14 TPI (tänder per tum) |
| Max. sågbredd | 127 mm |
| Max. såghöjd: | 115 mm |
| Skyddsklass | III /  |
| Vikt | ca 6 kg |

Underställ för batteridrivna bandsåg

| | |
|------------------------|-------------|
| Svängningsområde | 0°- 47° |
| Vikt | 7 kg |
| Sågkapacitet fyrkantör | |
| 90°: | 100 x 80 mm |
| 45°: | 40 x 40 mm |
| Sågkapacitet rundör | |
| 90°: | Ø 100 mm |
| 45°: | Ø 40 mm |

Fara!

Buller och vibration

Buller- och vibrationsvärden har bestämts enligt EN 60745.

| | |
|-------------------------------|----------|
| Ljudtrycksnivå L_{pA} | 86 dB(A) |
| Osäkerhet K_{pA} | 3 dB(A) |
| Ljudeffektnivå L_{WA} | 99 dB(A) |
| Osäkerhet K_{WA} | 3 dB(A) |

Bär hörselskydd.

Buller kan leda till att hörseln förstörs.

Totala vibrationsvärden (vektorsumma i tre riktningar) har bestämts enligt EN 60745.

Handtag

Vibrationsemissionsvärde $a_h < 2,5 \text{ m/s}^2$
Osäkerhet $K = 1,5 \text{ m/s}^2$

Vibrationsemissionsvärdet som anges har mätts upp med en standardiserad provningsmetod och kan variera beroende på vilket sätt som elverktyget används. I undantagsfall kan det faktiska värdet avvika från det angivna värdet.

Vibrationsemissionsvärdet som anges kan användas om man vill jämföra olika elverktyg.

Vibrationsemissionsvärdet som anges kan även användas för en första bedömning av inverkan från elverktyget.

Begränsa uppkomsten av buller och vibration till ett minimum!

- Använd endast intakta maskiner.
- Underhåll och rengör maskinen regelbundet.
- Anpassa ditt arbetssätt till maskinen.
- Överbelasta inte maskinen.
- Lämna in maskinen för översyn vid behov.
- Slå ifrån maskinen om den inte används.

Obs!

Kvarstående risker

Kvarstående risker föreligger alltid även om detta elverktyg används enligt föreskrift. Följande risker kan uppstå på grund av elverktygets konstruktion och utförande:

1. Lungskador om ingen lämplig dammfiltermask används.
2. Hörselskador om inget lämpligt hörselskydd används.
3. Hälsoskador som uppstår av hand- och armvibrationer om maskinen används under längre tid eller om det inte hanteras och underhålls enligt föreskrift.

5. Före användning

Varning!

Dra alltid ut batteriet innan du gör inställningar på maskinen.

5.1 Allmänt

- Maskinen måste ställas upp stabil.
- Innan maskinen tas i drift ska alla skydd och säkerhetsanordningar ha monterats på föreskrivet vis.
- Sågbladet måste kunna rotera fritt.

- Var uppmärksam på främmande föremål, t.ex. spik eller skruv, om virket som ska sågas redan har bearbetats.
- Innan du kopplar in maskinen med strömbrytaren ska du övertyga dig om att sågblad har monterats korrekt samt att de rörliga delarna inte går trögt.
- **Märk!** De båda insexnycklarna (22/23) förvaras i det inställbara handtaget (10) (se bild 2).
- Märk! Kom ihåg att delningen i det aktuella sågbladet måste vara avstämd till materialet som ska sågas. Vid särskilt hårda material eller särskilt stor ingreppstjocklek fr sågbladet måste delningen och därmed sågbladet bytas ut.

5.2 Ställa in handtaget (bild 3)

- Det inställbara handtaget (10) kan fästas i olika spärrlägen beroende på aktuell användning.
- Lossa på spärrspaken (11).
- Ställ det inställbara handtaget (10) i önskat läge.
- Fixera inställningen genom att dra åt spärrspaken (11) igen.
- **Märk!** Spärrspakens (11) förspänningskraft kan ställas in. Håll fast i den lossade spärrspaken (11) och ställ in muttern (12) på motsatta sidan (medsols: högre spärrkraft). Kontrollera inställningen genom att dra åt spärrspaken (12) igen. Upprepa detta steg tills avsedd spärrkraft har nåtts.

5.3 Ställa in mothållet för arbetsstycket (bild 4)

- Märk! Vid leverans är mothållet för arbetsstycke (13) inställt på den lägsta positionen.
- Obs! Om den batteridrivna bandsågen används tillsammans med understället (24), måste mothållet för arbetsstycket (13) ha ställts in på det lägsta läget.
- Obs! Även vid användning utan underställ (24) ska mothållet för arbetsstycket (13) ha ställts på det lägsta läget. Detta förstör styrningsytan. Endast i undantagsfall ska mothållet för arbetsstycket ställas in på ett högre läge.
- Lossa på de båda inre insexskruvarna (14) med insexnyckeln (22) för att kunna skjuta mothållet för arbetsstycket (13) till avsett läge. Dra sedan åt båda insexskruvarna (14) igen.

5.4 Information om LED-lampan (bild 1)

- Maskinen är utrustad med en LED-lampa (4) som ska belysa sågningszonen.
- LED-lampan (4) tänds automatiskt när strömbrytaren (3) slås på.
- LED-lampan (4) släcks automatiskt efter ett par sekunder när strömbrytaren (3) har släppts igen.

5.5 Montera / demontera sågbladet (bild 5 – 7)

Varning!

Innan sågbladet monteras och demonteras: Ta ut batteriet!

Bär alltid handskar när du byter ut sågbladet så att du inte skadar dig.

Montering:

- För att kunna demontera vänster sågbladsskydd (36) ska insexskruven (40) först lossas. Medan spärrkroken (37) hålls tryckt uppåt ska sågbladsskyddet (36) tryckas utåt.
- För att kunna demontera höger sågbladsskydd (38) ska insexskruven (40) först lossas. Medan spärrkroken (39) hålls tryckt uppåt ska sågbladsskyddet (38) tryckas utåt.
- Rengör styrhjulen (20) samt de båda sågbladshjulen (18) innan ett nytt sågblad monteras. Kontrollera särskilt att gummilöpytan (19) är fri från spån.
- Obs! En skadad gummilöpyta (19) måste genast bytas ut.
- För att kunna montera sågbladet måste spärrmekanismen för sågbladet ha öppnats. Öppna spärrmekanismen genom att vrida spärrspaken (16) medsols (se bild 6).
- För att montera sågbladet måste du börja vid den undre delen av styrhjulen (20). Fortsätt längs med sågbladshjulen (18) fram till den övre delen av sågbladsskyddet (17).
- Obs! Beakta löpriktningen, dvs. tändernas sågvinkel ska peka i löpriktningen, dvs. mot mothållet för arbetsstycket (13). (se pil på båda sågbladshjul (18)).
- Kontrollera att det nya sågbladet (15) löper fritt i styrhjulen (20) i det övre sågbladsskyddet (17).
- Spänn åt sågbladet (15) genom att vrida spärrspaken (16) motsols.
- Obs! Sågbladet måste först löpa in. Slå endast på maskinen kort och kontrollera hur sågbladet löper. Kontrollera att sågbladet löper rätt innan du börjar såga.

- Sätt på vänster (36) och höger (38) sågbladsskydd igen. Kontrollera att båda spärrkrokar (37, 39) snäpper in rätt. Fixera båda skydd (36, 38) genom att dra åt insexskruvarna (40).

Obs! Bredden på det nya sågbladet måste vara minst lika stor som värdet som anges i 4. Tekniska data. Tänderna i sågbladet (15) måste skjuta ut framför styrhjul (20) (se bild 7d). Om det nya sågbladet (15) är för smalt kommer tänderna att skadas varefter sågbladet blir trubbigt.

Demontering:

- Lossa på de båda insexskruvarna (40) och ta av de båda sågbladsskydden (36, 38).
- Koppla loss sågbladet (15) genom att vrida spärrspaken (16) medsols.
- Obs! Vid demontering finns det risk för att spänningen plötsligt lossnar och sågbladet (15) hoppar av från sågbladshjulen (18).
- För att ta ut sågbladet måste du börja vid den övre delen av sågbladsskyddet (17). Fortsätt längs med sågbladshjulen (18) fram till styrhjul (20).
- Fixera båda sågbladsskydd (36, 38) igen med insexskruvarna (40).

5.6 Bandsåg med underställ (bild 1a, 8)

5.6.1 Montera / demontera bandsågen på understället (bild 9)

- Regla upp spärrknappen (26) (se 5.6.2) och vrid svängarmen (25) nedåt.
- Placera bandsågen på understället (24) så att mothållet för arbetsstycket (13) ligger på understället och hålen i svängarmen (25) befinner sig över de gängade hålen i bandsågen.
- Fixera bandsågen med 3 insexskruvar (35) på svängarmen (25). Använd insexnyckeln (23).
- Märk! Fästarmen (25) och bandsågen måste gripa in i varandra formanpassat.

5.6.2 Ställa in spärrknappen (bild 10)

- När bandsågen levereras är den i transportläge och har spärrats i det lägsta läget.
- Gör så här för att regla upp spärrknappen (26):
 1. Dra ut spärrknappen (26) och håll fast.
 2. Vrid spärrknappen motsols tills det tar emot.
 3. Släpp spärrknappen.
- För att kunna såga måste spärrknappen (26) vara uppreglad.

- Förutom transportläget kan bandsågen även spärras i det övre läget. Denna inställning är avsedd t.ex. för rengöring eller för att spädda fast arbetsstycket.

5.6.3 Ställa in vinkeln i understället (bild 11)

- Med hjälp av understället (24) kan vinkelsågningarna mellan 0 – 45° genomföras.
- Lossa på spärrspaken (31) motsols.
- Märk! Du kan justera läget och därmed justera spärrspakens (31) förspänningskraft. Gör så här:
 - Dra spärrspaken (31) uppåt och håll fast.
 - Nu kan du vrida spärrspaken att spännkraften ändras.
 - Släpp spärrspaken (31) igen.
- Vrid fästarmen (25) till önskat vinkelmått.
- Dra sedan åt spärrspaken (31) igen.

5.6.4 Finjustering av vinkelskala (bild 8/11)

- Vid behov kan vinkelvisningen efterjusteras. Använd en 90°-anslagsvinkelhake (medföljer ej).
- Lossa på spärrspaken (31).
- Lägg en 90°-anslagsvinkelhake mellan den fasta klämbacken (28) och sågbladet (15).
- Vrid fästarmen (25) tills vinkeln mellan den fasta klämbacken (28) och sågbladet (15) uppgår till exakt 90°.
- Spänn åt spärrspaken (31) för att fixera denna inställning.
- Lossa därefter på stjärnskruven (33) med en skruvmejsel (medföljer ej).
- Justera visaren (32) på position 0° på vinkelskalan (34).
- Fixera sedan inställningen genom att dra åt stjärnskruven (33).

5.6.5 Spänna fast arbetsstycket (bild 12)

- För att kunna spädda fast ett arbetsstycke i understället (24) måste den rörliga klämbacken (27) först lossas genom att handtaget (29) vrids motsols.
- För små justeringsbredder: Vrid ut fästarmen (29) så pass långt tills arbetsstycket kan laggas in mellan den fasta klämbacken (28) och den rörliga klämbacken (27).
- För stora justeringsbredder: Fäll upp snabbinställningen (30). Därefter kan den rörliga klämbacken (27) dras ut eller skjutas in med handtaget (29).
- För att kunna spädda fast arbetsstycket ska snabbinställningen (30) fällas ned igen.
- Spänn åt arbetsstycket genom att vrida handtaget (29) medsols.

- Obs! Spänn fast långa arbetsstycken för att förhindra att de tippas vid slutet av sågningen (använd t ex rullstativ eller liknande).

6. Använda

6.1 Ladda Li-batteriet (bild 13/14)

1. Dra ut batteriet (6) ur handtaget och tryck samtidigt ned spärknappen (8).
2. Kontrollera att nätspänningen som anges på märkskylten stämmer överens med nätspänningen i vägguttaget. Anslut laddarens (7) stickkontakt till vägguttaget. Den gröna lysdioden börjar blinka.
3. Skjut fast batteriet på laddaren.

Under punkt 10 (Lampor på laddaren) finns en tabell som förklarar betydelsen av de olika lysdioderna på laddaren.

Om batteriet inte kan laddas måste du kontrollera

- att nätspänning finns i vägguttaget.
- att det finns fullgod kontakt vid laddningskontaktarna i laddaren.

Om batteriet fortfarande inte kan laddas måste du skicka in

- laddaren och laddningsadaptorn
- batteriet

till vår kundtjänstavdelning.

För en professionell returnering vill vi be dig att kontakta vår kundtjänst eller butiken där du köpte produkten.

När du returnerar eller avfallshanterar batterier eller batteridrivna produkter, måste du se till att dessa förpackas separat i plastpåsar för att undvika kortslutningar eller brand!

För att batteriets livslängd ska bli så lång som möjligt ska batteriet alltid laddas i god tid. Detta är alltid nödvändigt om du märker att maskinens prestanda börjar försvagas. Se till att batteriet aldrig laddas ur helt. Detta leder till att batteriet förstörs!

6.2 Kapacitetsindikering för batteriet (bild 15/pos. 9)

Tryck på knappen (a) för kapacitetsindikering för batteriet. Kapacitetsindikeringen (9) visar batteriets laddningsnivå med tre lysdioder.

Alla tre lysdioder är tända

Batteriet är fulladdat.

2 eller 1 lysdioder är tända

Batteriet har tillräcklig restkapacitet.

1 lysdiod blinkar

Batteriet är tomt och måste laddas.

Alla lysdioder blinkar

Batteriets temperatur har underskridits. Dra av batteriet från maskinen och låt det svalna i rumstemperatur i en dag. Om felet fortfarande indikeras har batteriet djupurladdats och är därmed defekt. Dra av batteriet från maskinen. Du får inte längre använda eller försöka ladda ett defekt batteri.

6.3 Strömbrytare (bild 16)

- Tryck in brytarspärren (5) för att lossa på strömbrytaren (3).
- Tryck in strömbrytaren (3).
- Märk! Du kan släppa brytarspärren (5) när strömbrytaren (3) har tryckts in.
- Släpp strömbrytaren (3) igen för att slå ifrån sågen.

6.4 Sågning med handstyrd bandsåg (bild 17)

- Bandsågen används utan underställ (24). Demontera understället (24) vid behov (se 5.6.1).
- Ställ in det inställbara handtaget (10) enligt beskrivningen under punkt 5.2.
- Ställ in mothållet för arbetsstycket (13) enligt beskrivningen under punkt 5.3.
- Materialet som ska bearbetas måste spännas fast säkert.
- Håll fast maskinen säkert med båda händerna: en hand på handtaget (1) och en hand på det inställbara handtaget (10).
- Se till att du står stadigt.
- Slå på bandsågen enligt beskrivningen under punkt 6.3.
- För bandsågen med sågbladet (15) framför arbetsstycket.
- Lägg först mothållet för arbetsstycket (13) mot arbetsstycket och justera in sågbladet mot sågytan.
- Håll fast bandsågen ordentligt och för det mot arbetsstycket. Såga in försiktigt.
- Märk! Utöva inte för högt tryck på sågbladet! Beakta detta för att få en så rak sågning som möjligt. Dessutom förlängs sågbladets livslängd.
- Såga inga tvärareor som överstiger de uppgifter som anges i punkt 4. Tekniska data.

- Varning! Om arbetsstycket inte kan kapas i ett arbetssteg finns det risk för att sågbladet kläms in, vilket kan leda till rekyler.

6.5 Sågning med stationär bandsåg (bild 18/19)

- Bandsågen används med underställ (24). Montera understället (24) vid behov (se 5.6.1).
- Positionera understället stabilt på en jämn yta.
- Ställ in önskad vinkel enligt beskrivningen under 5.6.3.
- Obs! Beroende på inställd vinkel kan sågbredden resp. såghöjden reduceras. (se 4. Tekniska data)
- Spärra bandsågen med spärrknappen (26) i det översta läget (se 5.6.2).
- Spänn fast arbetsstycket säkert enligt beskrivningen under 5.6.5.
- Märk! Efter varje ny inställning rekommenderar vi att du gör en provsågning för att kontrollera att måtten som har ställts in verkligen stämmer.
- Håll bandsågen säkert i handtaget (1) och regla upp spärrknappen (26) enligt beskrivningen under 5.6.2.
- Slå på bandsågen enligt beskrivningen under punkt 6.3.
- Håll fast bandsågen ordentligt och för det mot arbetsstycket. Såga in försiktigt.
- Utöva inte för högt tryck på sågbladet! Beakta detta för att få en så rak sågning som möjligt. Dessutom förlängs sågbladets livslängd.
- Varning! Sågbladet måste stanna innan arbetsstycket kan tas bort.

6.6 Transport

- Ställ in vinkeln på understället (24) på 0° och spärra den med spärrspaken (31) (se 5.6.3).
- Spärra bandsågen i det lägsta läget med spärrknappen (26) (se 5.6.2).
- Spänn den rörliga klämbacken (27) mot den fasta klämbacken (28) (se 5.6.5).
- Transportera maskinen endast genom att lyfta den i handtaget (1), i det inställbara handtaget (10) eller i understället (24).
- Använd aldrig skyddsanordningar för hantering eller transport.

7. Rengöring, Underhåll och reservdelsbeställning

Fara!

Dra alltid ut stickkontakten inför alla rengöringsarbeten.

7.1 Rengöra maskinen

- Håll skyddsanordningarna, ventilationsöppningarna och motorkåpan i så damm- och smutsfritt skick som möjligt. Torka av maskinen med en ren duk eller blås av den med tryckluft med svagt tryck.
- Vi rekommenderar att du rengör maskinen efter varje användningstillfälle.
- Rengör maskinen med jämna mellanrum med en fuktig duk och en aning såpa. Använd inga rengörings- eller lösningsmedel. Dessa kan skada maskinens plastdelar. Se till att inga vätskor tränger in i maskinens inre. Om vatten tränger in i ett elverktyg höjs risken för elektriska slag.

7.2 Kolborstar

Vid överdrivning gnistbildning måste du låta en behörig elinstallatör kontrollera kolborstarna.

Fara! Kolborstarna får endast bytas ut av en behörig elinstallatör.

7.3 Underhåll

I maskinens inre finns inga delar som kräver underhåll.

7.4 Reservdelsbeställning

Lämna följande uppgifter vid beställning av reservdelar:

- Maskintyp
 - Maskinens artikel-nr.
 - Maskinens ident-nr.
 - Reservdelsnummer för erforderlig reservdel
- Aktuella priser och ytterligare information finns på www.Einhell-Service.com

8. Skrotning och återvinning

Produkten ligger i en förpackning som fungerar som skydd mot transportskador. Denna förpackning består av olika material som kan återvinnas. Lämna in förpackningen till ett insamlingsställe för återvinning. Produkten och dess tillbehör består av olika material som t ex metaller och plaster. Defekta produkter får inte kastas i hushållssoporna. Lämna in produkten till ett insamlingsställe i din

kommun för professionell avfallshantering. Hör efter med din kommun om du inte vet var närmsta insamlingsställe finns.

9. Förvaring

Förvara produkten och dess tillbehör på en mörk, torr och frostfri plats samt otillgängligt för barn. Den bästa förvaringstemperaturen är mellan 5 och 30 °C. Förvara elverktyget i originalförpackningen.

Märk! För att skona sågbladet rekommenderar vi att sågbladet spänns loss om det inte ska användas under längre tid (se 5.5). Dessutom rekommenderar vi att styrhjulen (20) smörjs in med mineralolja inför längre tids lagring.

10. Lampor på laddaren

| Indikeringsstatus | | Betydelse och åtgärder |
|-------------------|--------------|--|
| Röd lysdiod | Grön lysdiod | |
| Från | Blinkar | Driftberedd Laddaren är ansluten till elnätet och driftberedd, inget batteri i laddaren. |
| Till | Från | Laddning Laddaren snabbbladdar batteriet. De olika laddningstiderna anges på laddaren. Märk! Beroende på befintlig laddningsnivå i batteriet kan de verkliga laddningstiderna till viss del avvika från angivna laddningstider. |
| Från | Till | Batteriet har laddats och är klart för användning. Därefter kopplas laddaren om till skonladdning tills batteriet har laddats helt. Låt batteriet sitta kvar i laddaren i ytterligare ca 15 min. Åtgärd: Ta ut batteriet ur laddaren. Koppla loss laddaren från elnätet. |
| Blinkar | Från | Anpassningsladdning Laddaren har ställts in på ett läge för skonsam laddning. Av säkerhetsskäl laddas batteriet upp långsammare och behöver mer tid. Detta kan ha följande orsaker: - Batteriet har inte laddats under mycket lång tid. - Batteriets temperatur är inte i idealområdet. Åtgärd: Vänta tills batteriet har laddats, batteriet kan ändå laddas vidare. |
| Blinkar | Blinkar | Störning Batteriet kan inte längre laddas. Batteriet är defekt. Åtgärd: Ett defekt batteri får inte längre laddas. Ta ut batteriet ur laddaren. |
| Till | Till | Temperaturstörning Batteriet är för varmt (t ex direkt solstrålning) eller för kallt (under 0°C) Åtgärd: Ta ut batteriet och förvara det i rumstemperatur i en dag (ca 20°C). |



Endast för EU-länder

Kasta inte elverktyg i hushållssoporna.

Enligt det europeiska direktivet 2012/19/EG om avfall som utgörs av eller innehåller elektriska eller elektroniska produkter och dess tillämpning i den nationella lagstiftningen, måste förbrukade elverktyg källsorteras och lämnas in för miljövänlig återvinning.

Återvinnings-alternativ till begäran om återsändning:

Som ett alternativ till returnering är ägaren av elutrustningen skyldig att bidra till ändamålsenlig avfallshandling för det fall att utrustningen ska skrotas. Efter att den förbrukade utrustningen har lämnats in till en avfallsstation kan den omhändertas i enlighet med gällande nationella lagstiftning om återvinning och avfallshandling. Detta gäller inte för tillbehörsdelar och hjälpmedel utan elektriska komponenter vars syfte har varit att komplettera den förbrukade utrustningen.

Tänk på att ta ut batterier och ljuskällor (t.ex. glödlampor) innan kompressorn skrotas.

Eftertryck eller annan duplicering av dokumentation och medföljande underlag för produkterna, även utdrag, är endast tillåtet med uttryckligt tillstånd från Einhell Germany AG.

Med förbehåll för tekniska ändringar.

Serviceinformation

I alla länder som nämns i garantibeviset har vi kompetenta servicepartners. Adresserna till dessa partners finns i garantibeviset. Våra partners står gärna till tjänst för alla slags servicearbeten såsom reparation och tillhandahållande av reservdelar, slitagedelar och förbrukningsmaterial.

Kom ihåg att följande delar i denna produkt är utsatta för ett bruksmässigt och naturligt slitage samt att följande delar krävs som förbrukningsmaterial.

| Kategori | Exempel |
|---|---------------------|
| Slitagedelar* | Kolborstar, Batteri |
| Förbrukningsmaterial/förbrukningsdelar* | Sågblad |
| Delar som saknas | |

* ingår inte tvunget i leveransomfattningen!

Vid brister eller störningar kan du anmäla detta på webbplatsen www.Einhell-Service.com. Ge en detaljerad beskrivning av felet som har uppstått och besvara alltid följande frågor:

- Fungerade produkten först eller var den defekt från början?
- Märkte du av någonting innan produkten slutade att fungera (symptomer före defekt)?
- Enligt din åsikt, vilken funktion är felaktig i produkten (huvudsymptom)?
Beskriv den felaktiga funktionen.

Garantibevis

Bästa kund,

Våra produkter genomgår en sträng kvalitetskontroll. Om denna produkt mot förmodan inte fungerar på rätt sätt, beklagar vi detta och ber dig att kontakta vår serviceavdelning under adressen som anges på garantikortet. Vi står även gärna till tjänst på telefon under servicenumret som anges nedan. Följande punkter gäller för att du ska kunna göra anspråk på garantin:

1. Dessa garantivillkor vänder sig enbart till konsumenter, dvs. naturliga personer som inte har för avsikt att använda denna produkt i kommersiellt syfte eller inom egen verksamhet. Dessa garantivillkor reglerar ytterligare garantitjänster som nedanstående tillverkare erbjuder köpare av nya produkter. Dessa tjänster är en komplettering till den lagstadgade garantin. Garantianspråk som regleras enligt lag påverkas inte av denna garanti. Våra garantitjänster är gratis för dig.
2. Garantitjänsterna omfattar endast sådana brister på produkten, köpt i Europeiska unionen, och som bevisligen kan härledas till material- eller tillverkningsfel. Produkten som du har av Europeiska Unionens köpt ska vara ny och härstamma från nedanstående tillverkare. Vi avgör om sådana brister i produkten ska åtgärdas eller om produkten ska bytas ut. Tänk på att våra produkter endast får användas till ändamålsenligt syfte och inte har konstruerats för kommersiell, hantverksmässig eller yrkesmässig användning. Ett garantiavtal sluts därför ej om produkten inom garantitiden har använts inom yrkesmässiga, hantverksmässiga eller industriella verksamheter eller har utsatts för liknande påkänning. Vid artiklar av märket "Professional" gäller inte uteslutandet för kommersiell, hantverksmässig eller yrkesmässig användning.
3. Garantin omfattar inte:
 - Skador på produkten som kan härledas till att monteringsanvisningen missaktats eller på grund av felaktig installation, åsidosatt bruksanvisning (t.ex. anslutning till felaktig nätspänning eller strömtyp), åsidosatta underhålls- och säkerhetsbestämmelser, påverkan på produkten från onormala miljövillkor eller av bristfällig skötsel eller underhåll.
 - Skador på produkten som kan härledas till missbruk eller ej ändamålsenlig användning (t.ex. överbelastning av produkten eller användning av ej godkända insatsverktyg eller tillbehör), främmande partiklar som har trängt in i produkten (t.ex. sand, sten eller damm), transportskador, yttre våld eller yttre påverkan (t.ex. skador efter att produkten fallit ned).
 - Skador på produkten eller delar av produkten som kan härledas till bruksmässigt, normalt eller för övrigt naturligt slitage. Exempelvis är batterier och batteripaket utsatta för naturligt slitage och är i sin konstruktion dimensionerade för ett begränsat antal cykler. Slitaget påverkas negativt främst av avkrävda laster eller laddningshastigheter, men även av exponering mot värme, kyla, vibration och slag.
4. Garantitiden uppgår till 2 år och gäller från datumet när produkten köptes. Medan garantitiden fortfarande gäller ska anspråk på garanti ställas inom två veckor efter att defekten fastställdes. Det är inte möjligt att ställa anspråk på garanti efter att garantitiden har löpt ut. Garantitiden förlängs inte när produkten repareras eller byts ut, dessutom medför sådana arbeten inte att en ny garantitid börjar gälla för produkten eller för ev. reservdelar som har monterats in. Detta gäller även vid service på plats.
5. Anmäl den defekta produkten på följande webbplats för att göra anspråk på garantin: www.Einhell-Service.com. Se till att du har sparat på kvittot eller ett annat köpebevis som påvisar att du har köpt denna produkt i nytt skick. Produkter som sänds in utan köpebevis eller utan märkskylt täcks inte av våra garantitjänster eftersom de inte kan identifieras. Om defekten i produkten täcks av våra garantitjänster, får du genast en reparerad eller ny produkt av oss.
6. Om du har flyttat produkten till ett annat land i Europeiska unionen än det land där produkten köptes, tillhandahålls våra garantitjänster av en lokal servicepartner. Om produkten har flyttats till ett land utanför Europeiska unionen täcks den inte längre av garantin.

Givetvis kan vi även, mot debitering, åtgärda skador som antingen inte täcks av garantin eller som har uppstått efter garantitidens slut. Skicka in produkten till nedanstående serviceadress. För slitage- och förbrukningsdelar samt för delar som saknas hänvisar vi till begränsningarna i garantin enligt serviceinformationen som anges i denna bruksanvisning.

Garant/ Service: Einhell Nordic A/S, Rokhøj 26, 8520 Lystrup, Denmark

Nebezpečí!

Při používání přístrojů musí být dodržována určitá bezpečnostní opatření, aby se zabránilo zraněním a škodám. Přečtěte si proto pečlivě tento návod k obsluze / bezpečnostní pokyny. Dobře si ho/ je uložte, abyste měli tyto informace kdykoliv po ruce. Pokud předáte přístroj jiným osobám, předejte s ním prosím i tento návod k obsluze/ bezpečnostní pokyny. Nepřebíráme žádné ručení za škody a úrazy vzniklé v důsledku nedodržování tohoto návodu k obsluze a bezpečnostních pokynů.

Vysvětlení použitých symbolů (viz obr. 20)

- Nebezpečí!** - Ke snížení rizika zranění si přečíst návod k obsluze.
- Varování! Noste ochranu sluchu.** Působení hluku může způsobit ztrátu sluchu.
- Varování! Noste ochrannou masku proti prachu.** Při zpracování dřeva a jiných materiálů může vznikat zdraví škodlivý prach. Materiál obsahující azbest nesmí být opracováván!
- Varování! Noste ochranné brýle.** Jiskry vznikající při práci nebo odštěpky dřeva, třísky a prachy vystupující z přístroje mohou způsobit ztrátu viditelnosti.
- Směr řezání pilového pásu
- Skládání akumulátorů pouze v suchých místnostech s teplotou okolí od +10°C do +40°C. Akumulátory skladujte pouze v nabitém stavu (min. 40% nabitě).

1. Bezpečnostní pokyny

Příslušné bezpečnostní pokyny naleznete v příložené brožurce.

Varování!

Přečtěte si veškeré bezpečnostní pokyny, grafická znázornění a technické údaje, jimiž je toto elektrické nářadí opatřeno. Zanedbání při dodržování následujících instrukcí mohou mít za následek zásah elektrickým proudem, požár a/ nebo těžká zranění.

Všechny bezpečnostní pokyny a instrukce si uložte pro budoucí použití.

2. Popis přístroje a rozsah dodávky**2.1 Popis přístroje (obr. 1–15)**

- Rukojeť
- Ochrana pilového pásu

- Za-/Vypínač
- LED světlo
- Blokování zapnutí
- Akumulátor (není obsažen v rozsahu dodávky)
- Nabíječka (není obsažena v rozsahu dodávky)
- Západkové tlačítko
- Indikace kapacity akumulátoru
- Nastavitelná rukojeť
- Upínací páka pro rukojeť
- Matice na rukojeti
- Doraz obrobku
- Šrouby s vnitřním šestihranem pro doraz obrobku
- Pilový pás
- Napínací páčka
- Horní ochrana pilového kotouče
- Kladka pilového pásu
- Gumová běžná plocha
- Vodící kladky
- Přídavný pilový pás
- Šestihranný klíč vel. 4 mm
- Šestihranný klíč vel. 5 mm
- Podstavec
- Upínací rameno
- Západkový knoflík pro upínací rameno
- Pohyblivá svěrací čelist
- Pevná svěrací čelist
- Rukojeť pro svěrací čelist
- Rychlé nastavení
- Aretační páka pro nastavení úhlu
- Ukazatel
- Šroub s křížovou drážkou
- Úhlová stupnice
- Šroub s vnitřním šestihranem 5 mm
- Kryt pilového pásu vlevo
- Západkový háček vlevo
- Kryt pilového pásu vpravo
- Západkový háček vpravo
- Šroub s vnitřním šestihranem 4 mm

2.2 Rozsah dodávky

Zkontrolujte prosím úplnost výrobku na základě popsaného rozsahu dodávky. V případě chybějících dílů se prosím obraťte nejpozději během 5 pracovních dnů po zakoupení výrobku za předložení platného dokladu o koupi na naše servisní středisko nebo prodejnu, kde jste přístroj zakoupili. Dbejte prosím na tabulku o záruce v servisních informacích na konci návodu.

- Otevřete balení a přístroj opatrně vyjměte z balení.
- Odstraňte obalový materiál a ochrany balení / dopravní pojistky (jsou-li k dispozici).

- Překontrolujte, zda je rozsah dodávky úplný.
- Zkontrolujte přístroj a příslušenství, zda nebyly při přepravě poškozeny.
- Balení si pokud možno uložte až do uplynutí záruční doby.

Nebezpečí!

Přístroj a obalový materiál nejsou dětská hračka! Děti si nesmějí hrát s plastovými sáčky, fóliemi a malými díly! Hrozí nebezpečí spolknutí a udušení!

- Akumulátorová pásová pila
- Podstavec
- Pilový pás
- Přídavný pilový pás
- Šestihranný klíč vel. 4 mm
- Šestihranný klíč vel. 5 mm
- Originální návod k obsluze
- Bezpečnostní pokyny

3. Použití podle účelu určení

Akumulátorová pásová pila je vhodná k řezání nelegované oceli (např. stavební oceli), neželezných kovů (např. hliníku), dřevěného řeziva a materiálů podobných dřevu. Nesmí se obrábět legovaná ocel, tvrzená ocel a kalené kovy. Akumulátorová pásová pila není vhodná pro řezání palivového dříví. Nesmí se zpracovávat žádné reaktivní nebo jedovaté materiály. Dbejte na to, abyste stroj nepřetěžovali.

Podstavec se smí používat pouze se společně dodanou akumulátorovou pásovou pilou. Nepokoušejte se na něj připevnit jiné elektrické nářadí.

Přístroj smí být používán pouze podle svého účelu určení. Každé další, toto překračující použití, neodpovídá použití podle účelu určení. Za z toho vyplývající škody nebo zranění všeho druhu ručí uživatel/obsluhující osoba a ne výrobce.

Dbejte prosím na to, že naše přístroje nebyly podle svého účelu určení konstruovány pro živnostenské, řemeslnické nebo průmyslové použití. Nepřebíráme proto žádné ručení, pokud je přístroj používán v živnostenských, řemeslných nebo průmyslových podnicích a při srovnatelných činnostech.

Všeobecná bezpečnostní opatření

Uživatel je zodpovědný za odbornou instalaci a používání přístroje podle údajů výrobce. Jakmile bylo zjištěno elektromagnetické rušení, je uživatel zodpovědný za jeho odstranění pomocí technických prostředků, uvedených v bodě „Důležité upozornění k elektrické přípojce“.

Používat se smí pouze pilové pásy vhodné pro daný stroj. Součástí použití podle účelu určení je také dbát bezpečnostních pokynů, tak jako návodu k montáži a provozních pokynů v návodu k obsluze.

Osoby, které stroj obsluhují a udržují, musí být s tímto seznámeny a být poučeny o možných nebezpečích. Kromě toho musí být co nejpřísněji dodržovány platné předpisy k předcházení úrazům. Dále je třeba dodržovat ostatní všeobecná pravidla v pracovních oblastech bezpečnostně technických oblastech.

Změny na stroji zcela vylučují ručení výrobce a z toho vzniklé škody.


I přes použití podle účelu určení nelze zcela vyloučit určité zbývající rizikové faktory. Podmíněna konstrukcí a uspořádáním stroje se mohou vyskytnout následující rizika:

- Poškození sluchu při nepoužívání potřebné ochrany sluchu.
- Zdraví škodlivé emise dřevěného prachu při používání v uzavřených místnostech.
- Nebezpečí úrazu kontaktem ruky s nezakrytou oblastí řezání nástroje.
- Nebezpečí zranění při výměně nástroje (nebezpečí pořezání).
- Ohrožení v důsledku odmrštění obrobků nebo částí obrobků.
- Pohmoždění prstů.
- Ohrožení zpětným rázem.
- Převrácení obrobku v důsledku nedostatečné opěrné plochy obrobku.
- Dotknutí se řezného nástroje.
- Prach a úlomky mohou způsobit poranění očí. Noste proto vždy ochranné brýle nebo brýle s bezpečnostními skly.
- Prach představuje zvláštní nebezpečí. Abyste nemuseli vdechovat prach, měli byste nosit odpovídající ochrannou masku.
- Noste vždy bezvadný přiléhavý ochranný oděv.
- Dlouhé vlasy musí být svázané, volné šperky by se měly odložit.

- Řezaný obrobek vždy pevně upněte. Tvar obrobku musí být uspořádán tak, aby bylo zaručeno bezpečné upnutí.

4. Technická data

Akumulátorová pásová pila

Elektrické napájení motoru: 18 V d.c.
 Počet otáček při běhu naprázdno: 240 min⁻¹
 Rychlost pilového pásu: 120 m/min.
 Pilový pás: 1141 x 13 x 0,65 mm
 Členění zubů na 25,4 mm:
 10/14 ZNP (zubů na palec)
 Max. šířka řezu: 127 mm
 Max. výška řezu: 115 mm
 Třída ochrany: III / 
 Hmotnost: cca 6 kg

Podstavec pro akumulátorovou pásovou pilu

Rozsah otáčení: 0°–47°
 Hmotnost: 7 kg
 Řezný výkon v případě čtyřhranné trubky:
 90°: 100 x 80 mm
 45°: 40 x 40 mm
 Řezný výkon v případě kulaté trubky:
 90°: Ø 100 mm
 45°: Ø 40 mm

Nebezpečí!

Hluk a vibrace

Hluk a vibrace změřeny podle normy EN 60745.

Hladina akustického tlaku L_{pA} 86 dB(A)
 Nejistota K_{pA} 3 dB(A)
 Hladina akustického výkonu L_{WA} 99 dB(A)
 Nejistota K_{WA} 3 dB(A)

Noste ochranu sluchu.

Působení hluku může způsobit ztrátu sluchu.

Hodnoty celkových vibrací (vektorový součet tří směrů) změřeny podle normy EN 60745.

Rukojeť

Emisní hodnota vibrací $a_h < 2,5 \text{ m/s}^2$
 Nejistota $K = 1,5 \text{ m/s}^2$

Uvedená emisní hodnota vibrací byla změřena podle normované zkušební metody a může se

měnit v závislosti na druhu a způsobu použití elektrického přístroje, a ve výjimečných případech se může nacházet nad uvedenou hodnotou.

Uvedená emisní hodnota vibrací může být použita ke srovnání jednoho elektrického přístroje s jinými přístroji.

Uvedená emisní hodnota vibrací může být také použita k úvodnímu posouzení negativních vlivů.

Omezte tvorbu hluku a vibrace na minimum!

- Používejte pouze přístroje v bezvadném stavu.
- Pravidelně provádějte údržbu a čištění přístroje.
- Přizpůsobte Váš způsob práce přístroji.
- Nepřetěžujte přístroj.
- V případě potřeby nechte přístroj zkontrolovat.
- Přístroj vypněte, pokud ho nepoužíváte.

Pozor!

I přesto, že obsluhujete elektrický přístroj podle předpisů, existují vždy zbývající rizika. V souvislosti s konstrukcí a provedením elektrického přístroje se mohou vyskytnout následující nebezpečí:

1. Poškození plic, pokud se nenosí žádná vhodná ochranná maska proti prachu.
2. Poškození sluchu, pokud se nenosí žádná vhodná ochrana sluchu.
3. Poškození zdraví, které je následkem vibrací na ruce a paže, pokud se přístroj používá delší dobu nebo není řádně veden a udržován.

5. Před uvedením do provozu

Varování!

Než začnete na přístroji provádět nastavení, vždy z něj vyjměte akumulátor.

5.1 Všeobecně

- Stroj musí být postaven stabilně.
- Před uvedením do provozu musí být všechny kryty a bezpečnostní zařízení správně namontovány.
- Pilový pás musí běžet volně.
- U již opracovaného dřeva dbejte na cizí tělesa jako např. hřebíky nebo šrouby atd.
- Než stisknete za-/vypínač, ujistěte se, že je pilový pás správně namontovaný, a zkontro-

- lujte volný chod pohyblivých částí.
- **Upozornění!** Oba klíče s vnitřním šestihranem (22/23) jsou uloženy v nastavitelné rukojeti (10) (viz obr. 2).
- **Upozornění!** Dbejte na to, že rozteč zubů použitého pásu pily musí být odpovídat druhu řezaného materiálu. U obzvláště tvrdých materiálů nebo obzvláště velkých sil záběru pilového pásu by se měla změnit rozteč zubů a tím i vyměnit pilový pás.

5.2 Nastavení rukojeti (obr. 3)

- Nastavitelná rukojeť (10) může být podle potřeby upevněna v různých polohách západky.
- Povolte napínací páčku (11).
- Nastavte nastavitelnou rukojeť (10) do požadované polohy.
- Nastavení zafixujte tak, že napínací páčku (11) opět uzavřete.
- **Upozornění!** Předpínací sílu napínací páčky (11) lze nastavit. V takovém případě držte pevně povolenou napínací páčku (11) a nastavte matici (12) na protilehlé straně (ve směru hodinových ručiček: vyšší napínací síla). Nastavení zkontrolujte tak, že napínací páčku (12) opět uzavřete. Postup opakujte, dokud se dosaženo požadované předpínací síly.

5.3 Nastavení dorazu obrobku (obr. 4)

- **Upozornění!** Doraz obrobku (13) je ve stavu při dodání nastaven na nejnižší polohu.
- **Opatrně!** Používáte-li akumulátorovou pilu společně s podstavcem (24), musí být doraz obrobku (13) nastaven na nejnižší polohu.
- **Opatrně!** Při použití bez podstavce (24) má být doraz obrobku (13) rovněž nastaven v dolní poloze, čímž zvýšíte vodicí plochu. Doraz obrobku nastavujte do vyšší polohy pouze ve výjimečných případech.
- Abyste mohli doraz obrobku (13) posunout do požadované polohy, povolte oba šrouby s vnitřním šestihranem (14) pomocí klíče s vnitřním šestihranem (22). Oba šrouby s vnitřním šestihranem (14) nakonec opět pevně utáhněte.

5.4 Pokyny k LED lampě (obr. 1)

- Přístroj je vybaven LED lampou (4) pro osvětlení oblastí řezu.
- LED lampa (4) se automaticky zapne, jakmile stisknete za-/vypínač (3).

- Jakmile za-/vypínač (3) opět pustíte, LED lampa (4) se po několika sekundách automaticky vypne.

5.5 Montáž/demontáž pilového pásu (obr. 5–7)

Varování!

Před montáží a demontáží pilového pásu: Vyjměte akumulátor!
Při výměně pilového pásu noste rukavice, abyste zabránili zraněním!

Montáž:

- Abyste mohli sejmut levý kryt pilového pásu (36), povolte šroub s vnitřním šestihranem (40). Se západkovým háčkem (37) stisknutým směrem nahoru vysuňte kryt pilového pásu (36) směrem ven.
- Chcete-li sejmut pravý kryt pilového pásu (38), povolte šroub s vnitřním šestihranem (40). Se západkovým háčkem (39) stisknutým směrem nahoru vysuňte kryt pilového pásu (38) směrem ven.
- Před montáží nového pilového pásu vyčistěte vodicí kladky (20) a obě kladky pilového pásu (18). Dbejte zejména na to, aby gumová běžná plocha (19) nebyla znečištěna třískami.
- **Opatrně!** Poškozená gumová běžná plocha (19) se musí ihned vyměnit.
- Před nasazením pilového pásu musí být napínací mechanismus pilového pásu otevřený. Otočením napínací páčky (16) ve směru hodinových ručiček otevřete napínací mechanismus (viz obr. 6).
- Při montáži pilového pásu začněte na dolní části vodicích kladek (20) a pokračujte kolem kladek pilového pásu (18) až po horní část ochrany pilového pásu (17).
- **Opatrně!** Dbejte na směr chodu, tzn. zkosení zubů musí směřovat ve směru chodu, tedy k dorazu obrobku (13). (viz šipka na obou kladkách pilového pásu (18)).
- Zajistěte, aby nový pilový pás (15) volně běžel ve vodicích kladkách (20) a v horní ochraně pilového pásu (17).
- Pilový pás (15) napněte otáčením napínací páčky (16) proti směru hodinových ručiček.
- **Upozornění!** Pilový pás se musí nejprve zaběhnout. Stroj zapněte pouze krátce a při tom zkontrolujte chod pilového pásu. Před začátkem řezu zajistěte správný chod pásu.
- Levý (36) a pravý kryt pilového kotouče (38) opět nasadte. Zkontrolujte, zda oba západkové háčky (37, 39) správně zapadly. Oba kryty

(36, 38) zafixujte utažením šroubů s vnitřním šestihranem (40).

Upozornění! Šířka nového pilového pásu musí být minimálně tak velká, jak je uvedeno v části 4. Technické údaje. Zuby pilového pásu (15) musí přečnivat vodící kladky (20) (srv.obr. 7d). Pokud je nový pilový pás (15) příliš úzký, poškodí se zuby a pilový pás se ztupí.

Demontáž:

- Povolte oba šrouby s vnitřním šestihranem (40) a sejměte oba kryty pilového pásu (36, 38).
- Pilový pás (15) povolte otočením napínací páčky (16) ve směru hodinových ručiček.
- **Opatrně!** Při demontáži se napnutí může trhavě povolit a pilový pás (15) vyskočí z kladek pilového pásu (18)!
- Při vyjmutí pilového pásu začněte na horní části ochrany pilového pásu (17) a pokračujte kolem kladek pilového pásu (18) až po vodící kladky (20).
- Oba kryty pilového pásu (36, 38) opět zafixujte utažením šroubů s vnitřním šestihranem (40).

5.6 Pásová pila s podstavcem (obr. 1a, 8)

5.6.1 Montáž / demontáž pásové pily na podstavci (obr. 9)

- Odblokujte západkový knoflík (26) (viz 5.6.2) a otočte upínacím ramenem (25) dolů.
- Pásovou pilu umístěte na podstavec (24) tak, aby doraz obrobku (13) doléhal na podstavec a otvory v upínacím rameni (25) ležely nad závitovými otvory v pásové pile.
- Pásovou pilu zafixujte pomocí 3 šroubů s vnitřním šestihranem (35) na upínací rameno (25). Použijte k tomu šestihraný klíč (23).
- **Upozornění!** Upínací rameno (25) a pásová pila musí tvarově zasahovat do sebe.

5.6.2 Nastavení západkového knoflíku (obr. 10)

- Ve stavu při dodání je pásová pila v přepravní poloze a je ve spodní poloze zablokována.
- Pro odblokování západkového knoflíku (26) postupujte následovně:
 1. Západkový knoflík (26) vytáhněte ven a podržte ho.
 2. Otočte západkový knoflík proti směru hodinových ručiček až na doraz.
 3. Západkový knoflík pusťte.

- Abyste mohli provádět řezy, musíte západkový knoflík (26) odblokovat.
- Kromě přepravní polohy můžete pásovou pilu rovněž zablokovat v horní poloze. Toto nastavení slouží např. k čištění nebo upnutí obrobku.

5.6.3 Nastavení úhlu na podstavci (obr. 11)

- S podstavcem (24) lze provádět úhlové řezy 0–45°.
- Povolte aretační páku (31) proti směru hodinových ručiček.
- **Upozornění!** Můžete donastavit polohu a tím seřídit předpínací sílu aretační páky (31). Postupujte k tomu následovně:
 - Západkový knoflík (31) vytáhněte ven a podržte ho.
 - Nyní můžete aretační pákou otáčet, aniž byste při tom změnil upínací sílu.
 - Aretační páku (31) opět povolte.
- Upínací rameno (25) natočte na požadovanou velikost úhlu.
- Poté aretační páku (31) opět utáhněte.

5.6.4 Jemné nastavení úhlové stupnice (obr. 8/11)

- V případě potřeby můžete ukazatel úhlu dodatečně nastavit. Použijte k tomu 90° dorazový úhelník (není obsažen v rozsahu dodávky).
- Povolte aretační páku (31).
- Mezi pevnou svěrací čelist (28) a pilový pás (15) přiložte 90° dorazový úhelník.
- Otáčejte upínacím ramenem (25) tak dlouho, až úhel mezi pevnou svěrací čelistí (28) a pilovým pásem (15) činí přesně 90°.
- Aretační páku (31) upněte, abyste toto nastavení zafixovali.
- Poté pomocí šroubováku (není součástí dodávky) povolte šroub s křížovou drážkou (33).
- Nastavte ukazatel (32) na polohu 0° úhlové stupnice (34).
- Poté nastavení zajistíte utažením šroubu s křížovou drážkou (33).

5.6.5 Upínání obrobků (obr. 12)

- Pro upnutí obrobku do podstavce (24) se nejprve musí povolit pohyblivá svěrací čelist (27) otočením rukojeti (29) proti směru hodinových ručiček.
- Pro malé šířky nastavení: Otáčejte rukojetí (29) směrem ven tak dlouho, až mezi pevnou svěrací čelist (28) a pohyblivou svěrací čelist (27) lze vložit obrobek.

- Pro větší šířky nastavení: Rychlé nastavení (30) vyklopte směrem nahoru. Poté můžete pohyblivou svěrací čelist (27) vytáhnout nebo zasunout pomocí rukojeti (29).
- Aby bylo možné obrobek upnout, sklopte rychlé nastavení (30) opět dolů.
- Upněte obrobek otáčením rukojeti (29) ve směru hodinových ručiček.
- **Opatrně!** Dlouhé obrobky se musí zajistit proti upadnutí na konci řezání (např. odvalovacím stojanem atd.).

6. Obsluha

6.1 Nabíjení LI akumulátorového článku (obr. 13/14)

1. Akumulátorový článek (6) vytáhněte z rukojeti, přitom stlačte postranní západkové tlačítko (8) směrem dolů.
2. Porovnejte, zda souhlasí síťové napětí uvedené na typovém štítku se síťovým napětím, které je k dispozici. Zastrčte síťovou zástrčku nabíječky (7) do zásuvky. Zelená LED začne blikat.
3. Zastrčte akumulátor do nabíječky.

V bodě 10 (Indikace nabíječky) naleznete tabulku s významem indikace LED na nabíječce.

Pokud by nabíjení akumulátorového článku nebylo možné, zkontrolujte:

- zda je v zásuvce síťové napětí,
- zda je bezvadný kontakt na nabíjecích kontaktech nabíječky.

Pokud stále není možné akumulátor nabít, prosíme vás, abyste

- nabíječku a nabíjecí adaptér
- a akumulátorový článek zaslali do našeho zákaznického servisu.

Pokud jde bezpečně odeslání, kontaktujte naši zákaznickou službu nebo prodejnu, v níž jste si přístroj pořídili.

Dbejte při zaslání nebo likvidaci akumulátoru resp. akumulátorového přístroje na to, aby byly zabaleny jednotlivě v plastovém sáčku, aby se zabránilo zkratům a vzniku požáru!

V zájmu dlouhé životnosti akumulátoru byste měli vždy dbát na jeho včasné nabití. To je v každém případě třeba tehdy, když zjistíte, že vý-

kon přístroje klesá. Akumulátorový článek nikdy kompletně nevybijete. Toto vede k defektu akumulátoru!

6.2 Indikace kapacity akumulátoru (obr. 15 / pol. 9)

Stiskněte spínač indikace kapacity akumulátoru (a). Indikace kapacity akumulátoru (9) signalizuje stav nabití pomocí 3 LED.

Všechny 3 LED svítí:

Akumulátor je plně nabitý.

2 nebo 1 LED svítí:

Akumulátor disponuje dostatečným zbytkovým nabitím.

1 LED bliká:

Akumulátor je prázdný, akumulátor znovu nabijte.

Všechny LED blikají:

Teplota akumulátoru je podkročena. Odpojte akumulátor od přístroje, nechte akumulátor odpočívát jeden den při pokojové teplotě. Pokud se chyba objeví znovu, došlo k hlubokému vybití akumulátoru, čímž se stal defektním. Vyjměte akumulátor z přístroje. Defektní akumulátor se již nesmí používat, resp. nabíjet.

6.3 Za-/vypínač (obr. 16)

- Pro uvolnění za-/vypínače (3) stiskněte blokování zapnutí (5).
- Stiskněte za-/vypínač (3).
- **Upozornění!** Jakmile byl stisknut za-/vypínač (3), lze blokování zapnutí (5) pustit.
- Pro vypnutí pily za-/vypínač (3) opět pusťte.

6.4 Řez jako ručně vedená pásová pila (obr. 17)

- Pásová pila se používá bez podstavce (24). Podstavec případně demontujte (24) (viz 5.6.1).
- Nastavte nastavitelnou rukojeť (10) tak, jak je popsáno v bodě 5.2.
- Nastavte doraz obrobku (13) tak, jak je popsáno v bodě 5.3.
- Opracovávaný materiál musí být bezpečně upnutý.
- Držte stroj bezpečně oběma rukama; jednou rukou za rukojeť (1) a druhou rukou za nastavitelnou rukojeť (10).
- Dbejte na bezpečný postoj.
- Pásovou pilu zapněte tak, jak je popsáno v bodě 6.3.

- Pásovou pilu ved'te pilovým pásem (15) před obrobek.
- Nejprve přiložte doraz obrobku (13) na obrobek a vyrovnejte pilový pás k rovině řezu.
- Nyní zaved'te pásovou pilu pevnou rukojetí k obrobku a opatrně zařízněte.
- **Upozornění!** Na pilový pás příliš netlačte! Tím dosáhnete pokud možno rovného řezu a prodloužíte životnost pilového pásu.
- Neřežte větší průřezy než ty, které jsou uvedené v bodě 4. Technické údaje.
- **Varování!** Pokud obrobek nemůžete řezem proříznout, hrozí nebezpečí sevření pásu pily a nebezpečí zpětného rázu.

6.5 Řez jako stacionární pásová pila (obr. 18/19)

- Pásová pila se používá s podstavcem (24). Podstavec případně namontujte (24) (viz 5.6.1).
- Umístěte podstavec stabilně na rovnou plochu.
- Nastavte požadovaný úhel tak, jak je popsáno v bodě 5.6.3.
- **Opatrně!** Podle nastaveného úhlu se může zmenšit šířka řezu, resp. výška řezu. (viz 4. Technické údaje)
- Pásovou pilu zablokujte pomocí západkového knoflíku (26) v nejvyšší poloze (viz 5.6.2).
- Obrobek bezpečně upněte tak, jak je popsáno v bodě 5.6.5.
- **Upozornění!** Po každém novém nastavení doporučujeme provést zkušební řez, aby se překontrolovaly nastavené rozměry.
- Držte pásovou pilu bezpečně za rukojeť (1) a odblokujte západkový knoflík (26) tak, jak je popsáno v bodě 5.6.2.
- Pásovou pilu zapněte tak, jak je popsáno v bodě 6.3.
- Nyní zaved'te pásovou pilu pevnou rukojetí k obrobku a opatrně zařízněte.
- Na pilový pás příliš netlačte! Tím dosáhnete pokud možno rovného řezu a prodloužíte životnost pilového pásu.
- **Varování!** Před odstraněním obrobku se musí pilový pás zastavit.

6.6 Přeprava

- Nastavte úhel na podstavci (24) na 0° a zajistěte ho aretační pákou (31) (viz 5.6.3).
- Pásovou pilu zablokujte v nejspodnější poloze západkovým knoflíkem (26) (viz 5.6.2).
- Upněte pohyblivou svěrací čelist (27) proti pevné svěrací čelisti (28) (viz 5.6.5).

- Stroj přepravujte pouze zvedáním za rukojeť (1), za nastavitelnou rukojeť (10) nebo za podstavec (24).
- Nikdy nepoužívejte ochranná zařízení k manipulaci nebo transportu.

7. Čištění, údržba a objednání náhradních dílů

Nebezpečí!

Před všemi čisticími pracemi vytáhněte síťovou zástrčku.

7.1 Čištění

- Udržujte bezpečnostní zařízení, větrací otvory a kryt motoru tak prosté prachu a nečistot, jak jen to je možné. Otřete přístroj čistým hadrem nebo ho profoukněte stlačeným vzduchem při nízkém tlaku.
- Doporučujeme přímo po každém použití přístroj vyčistit.
- Pravidelně přístroj čistěte vlhkým hadrem a trochou mazlavého mýdla. Nepoužívejte čisticí prostředky nebo rozpouštědla; tyto by mohly narušit plastové díly přístroje. Dbejte na to, aby se do přístroje nedostala voda. Vniknutí vody do elektrického přístroje zvyšuje riziko úderu elektrickým proudem.

7.2 Uhlíkové kartáčky

Při nadměrné tvorbě jisker nechte překontrolovat odborníkem uhlíkové kartáčky.

Nebezpečí! Uhlíkové kartáčky smí vyměnit pouze odborný elektrikář.

7.3 Údržba

Uvnitř přístroje se nevyskytují žádné další díly vyžadující údržbu.

7.4 Objednání náhradních dílů:

Při objednávce náhradních dílů je třeba uvést následující údaje:

- Typ přístroje
- Číslo artiklu přístroje
- Identifikační číslo přístroje
- Číslo požadovaného náhradního dílu

Aktuální ceny a informace naleznete na www.Einhell-Service.com

8. Likvidace a recyklace

Přístroj je uložen v balení, aby bylo zabráněno poškození při přepravě. Toto balení je surovina a tím znovu použitelné nebo může být dáno zpět do cirkulace surovin. Přístroj a jeho příslušenství jsou vyrobeny z rozdílných materiálů, jako např. kov a plasty. Defektní přístroje nepatří do domovního odpadu. K odborné likvidaci by měl být přístroj odevzdán na příslušném sběrném místě. Pokud žádné takové sběrné místo neznáte, měli byste se informovat na místním zastupitelství.

9. Skladování

Skladujte přístroj a jeho příslušenství na tmavém, suchém a nezamrzajícím místě a mimo dosah dětí. Optimální teplota skladování leží mezi 5 a 30 °C. Uložte elektrický přístroj v originálním balení.

Upozornění! V rámci šetrného přístupu doporučujeme, abyste pilový pás při delším nepoužívání uvolnili (viz 5.5). Kromě toho doporučujeme při delším skladování chránit vodící klady (20) minerálním olejem.

10. Indikace nabíječky

| Stav indikace | | Význam a opatření |
|---------------|------------|---|
| Červená LED | Zelená LED | |
| Vyp | Bliká | Provozní pohotovost Nabíječka je připojena na síť a připravena k provozu, akumulátor není v nabíječce. |
| Zap | vyp | Nabíjení Nabíječka nabíjí akumulátor režimem rychlého nabíjení. Příslušné doby nabíjení najdete přímo na nabíječce. Upozornění! V závislosti na konkrétním stavu nabití se mohou skutečné doby nabíjení poněkud lišit od uvedených dob nabíjení. |
| Vyp | Zap | Akumulátor je nabitý a připravený k provozu. Poté se až do úplného nabití přepne na úsporné nabíjení. Nechte akumulátor v nabíječce o cca 15 minut déle. Opatření: Vyjměte akumulátor z nabíječky. Odpojte nabíječku ze sítě. |
| Bliká | Vyp | Přízpusobené nabíjení Nabíječka se nachází v režimu šetrného nabíjení. Akumulátor je přitom z bezpečnostních důvodů nabíjen pomaleji a potřebuje více času. To může mít následující příčiny: - Akumulátor nebyl již po dlouhou dobu nabíjen. - Teplota akumulátoru není v ideálním rozsahu. Opatření: Počkejte, až bude nabíjení ukončeno, akumulátor může být i přesto dále nabíjen. |
| Bliká | Bliká | Porucha Nabíjení již není možné. Akumulátor je defektní. Opatření: Defektní akumulátor se již nesmí nabíjet. Vyjměte akumulátor z nabíječky. |
| Zap | Zap | Porucha teploty Akumulátor je příliš horký (např. přímé sluneční záření) nebo příliš studený (pod 0° C). Opatření: Odeberte akumulátor a uložte ho 1 den při pokojové teplotě (cca 20° C). |



Jen pro země EU

Elektrické nářadí a přístroje neodhazujte do domovního odpadu!

Podle evropské směrnice 2012/19/ES o odpadních elektrických a elektronických zařízeních (OEEZ) a při prosazování národního práva musí být spotřebované elektrické nářadí sbíráno samostatně a musí být dopraveno do odpovídajícího ekologického recyklačního závodu.

Alternativa recyklace k výzvě na zpětné odeslání výrobku:

Vlastník elektrického přístroje je povinen alternativně namísto zpětného odeslání zařízení spolupůsobit při jeho správném zužitkování v případě, že se vzdá jeho vlastnictví. Starý přístroj lze v takovém případě odevzdat také ve sběrně, která provede odstranění ve smyslu národního zákona o recyklaci a odpadech. Tyto předpisy se nevztahují na díly příslušenství a pomocné prostředky bez elektrických součástí přidané ke starým přístrojům.

Při likvidaci dbejte na to, aby byly akumulátory a svítidla (např. žárovka) vyjmuty z přístroje.

Patisk nebo jiné rozmnožování dokumentace a průvodních listin, také ve výtažcích, je přípustný pouze s výslovným souhlasem firmy Einhell Germany AG.

Technické změny vyhrazeny.

Servisní informace

Ve všech zemích uvedených v záručním listu máme kompetentní servisní partnery, jejichž kontaktní údaje naleznete v záručním listu. Jsou Vám k dispozici pro všechny servisní požadavky jako opravy, objednávání náhradních a rychle opotřebitelných dílů nebo nákup spotřebních materiálů.

Je třeba dbát na to, že u tohoto přístroje podléhají následující díly opotřebení přiměřenému použití nebo přirozenému opotřebení, resp. jsou potřebné jako spotřební materiál.

| Kategorie | Příklad |
|------------------------------------|-------------------------------|
| Rychle opotřebitelné díly* | Uhlíkové kartáčky, Akumulátor |
| Spotřební materiál/spotřební díly* | Pilový pás |
| Chybějící díly | |

* není nutně obsaženo v rozsahu dodávky!

V případě nedostatků nebo chyb Vás žádáme, abyste příslušnou chybu nahlásili na internetové stránce www.Einhell-Service.com. Dbejte prosím na přesný popis chyby a odpovězte přitom v každém případě na následující otázky:

- Fungoval přístroj předtím nebo byl od začátku defektní?
- Všimli jste si něčeho před vyskytnutím poruchy (příznak před poruchou)?
- Jakou chybnou funkci přístroj podle Vašeho názoru vykazuje (hlavní příznak)? Popište tuto chybnou funkci.

Záruční list

Vážená zákaznice, vážený zákazníku,

naše výrobky podléhají přísné kontrole kvality. Pokud i přesto tento přístroj bezvadně nefunguje, je nám to velice líto a prosíme Vás, abyste se obrátili na naši servisní službu na adrese uvedené na tomto záručním listu. Rádi Vám budeme k dispozici také telefonicky na uvedeném servisním telefonním čísle.

Pro uplatňování požadavků poskytnutí záruky platí následující:

1. Tyto záruční podmínky jsou určeny výlučně pro spotřebitele, tzn. fyzické osoby, které tento výrobek nebudou používat ani v rámci své profesní, ani jiné výdělečně činné aktivity. Tyto záruční podmínky upravují dodatečné záruky, které níže uvedený výrobce poskytuje kupujícím nových přístrojů navíc k zákonné záruce. Vaše zákonem stanovené nároky na záruku zůstanou touto zárukou nedotčeny. Naše záruka je pro Vás bezplatná.
2. Záruka se vztahuje pouze na vady nového přístroje, zakoupeného v Evropské unii od níže uvedeného výrobce, které jsou způsobeny vadou materiálu nebo výrobní vadou, a podle našeho uvážení je omezena na opravu těchto vad nebo výměnu přístroje. Upozorňujeme, že naše spotřebiče nejsou určeny pro živnostenské, řemeslné nebo odborné použití. Záruční smlouva proto není uzavřena, pokud byl přístroj v záruční době používán v živnostenských, řemeslnických nebo průmyslových podnicích nebo byl vystaven obdobnému namáhání. Na položky pod značkou „Professional“ se nevztahuje výjimka pro živnostenské, řemeslné nebo profesionální použití.
3. Z naší záruky jsou vyloučeny:
 - Škody na přístroji, které vznikly nedodržením montážního návodu nebo na základě neoborné instalace, nedodržením návodu k použití (jako např. připojení na chybné síťové napětí nebo druh el. proudu), nebo nedodržením pokynů k údržbě a bezpečnostních pokynů, vystavením přístroje nepřírodným povětrnostním podmínkám nebo nedostatečnou péčí a údržbou.
 - Škody na přístroji, které vznikly neoprávněným nebo nesprávným použitím (jako např. přetížení přístroje nebo použití neschválených přídavných nástrojů nebo příslušenství), vniknutím cizích těles do přístroje (jako např. písek, kameny nebo prach, škody při přepravě), používáním násilí nebo cizím působením (jako např. škody způsobené pádem).
 - Škody na přístroji nebo na dílech přístroje, které jsou způsobeny běžným opotřebením přiměřeného použití nebo jiným přirozeným opotřebením.
4. Záruční doba činí 24 měsíců a začíná datem koupě přístroje. Požadavky poskytnutí záruky musí být uplatňovány před uplynutím záruční doby během dvou týdnů poté, co byla vada zjištěna. Uplatňování požadavků poskytnutí záruky po uplynutí záruční doby je vyloučeno. Oprava nebo výměna přístroje nevede ani k prodloužení záruční doby, ani nedojde tímto výkonem k zahájení nové záruční doby pro tento přístroj nebo pro jakékoli zabudované náhradní díly. To platí také při využití místního servisu.
5. Pro uplatňování požadavků na poskytnutí záruky nahlaste prosím váš defektní přístroj na: www.Einhell-Service.com. Mějte připravenou nákupní účtenku nebo jiné doklady o vašem nákupu. Přístroje, které jsou zaslány bez odpovídajících dokladů a bez typového štítku, jsou ze záručního plnění vyloučeny z důvodu nedostatečné možnosti jednoznačného přiřazení. Pokud je defekt přístroje zahrnut v naší záruce, obdržíte obratem zpátky opravený nebo nový přístroj.
6. Pokud jste spotřebič odvezli do jiné země Evropské unie, než ve které jste spotřebič zakoupili, poskytneme vám záruční servis prostřednictvím tamního servisního partnera. Na zásilky mimo Evropskou unii se nevztahuje žádný nárok na záruku.

Samozřejmě Vám rádi odstraníme nedostatky na přístroji na Vaše náklady, pokud tyto nedostatky nejsou už nejsou zahrnuty v rozsahu záruky. V takovém případě nám prosím zašlete přístroj na naši servisní adresu. V případě rychle opotřebitelných dílů, spotřebních dílů a chybějících dílů poukazujeme na omezení této záruky podle servisních informací uvedených v tomto návodu k obsluze.

Garantem je: Einhell Germany AG, Wiesenweg, 94405 Landau/Isar (Německo).
Službu poskytuje: Einhell Service, Eschenstraße 6, 94405 Landau / Isar (Německo)

Nebezpečenstvo!

Pri používaní prístrojov sa musia dodržiavať príslušné bezpečnostné opatrenia, aby bolo možné zabrániť prípadným zraneniam a vecným škodám. Preto si starostlivo prečítajte tento návod na obsluhu/bezpečnostné pokyny. Následne ich starostlivo uschovajte, aby ste mali vždy k dispozícii potrebné informácie. V prípade, že budete prístroj požičiavať tretím osobám, prosím odovzdajte im spolu s prístrojom tento návod na obsluhu/bezpečnostné pokyny. Nepreberáme žiadne ručenie za nehody ani škody, ktoré vzniknú nedodržaním tohto návodu na obsluhu a bezpečnostných pokynov.

Vysvetlenie použitých symbolov (pozri obr. 20)

1. **Nebezpečenstvo!** - Aby ste znížili riziko poranenia, prečítajte si návod na obsluhu.
2. **Pozor! Používajte ochranu sluchu.** Pôsobenie hluku môže spôsobiť poškodenie sluchu.
3. **Pozor! Používajte ochrannú masku proti prachu.** Pri práci s drevom a inými materiálmi môže vzniknúť zdraviu škodlivý prach. Materiál obsahujúci azbest nesmie byť spracovávaný!
4. **Pozor! Noste ochranné okuliare.** Iskry vznikajúce pri práci alebo úlomky, triesky a prach vystupujúci z prístroja by mohli viesť k trvalému poškodeniu zraku.
5. Smer rezania pílového pásu
6. Skladovanie akumulátorov len v suchých miestnostiach s teplotou okolia v rozsahu +10 °C - +40 °C. Akumulátory skladovať len v nabitom stave (min. 40 % nabité).

1. Bezpečnostné pokyny

Príslušné bezpečnostné pokyny nájdete v priloženej brožúrke.

Výstraha!

Prečítajte si všetky bezpečnostné predpisy, pokyny, zobrazenia a technické údaje, ktorými je tento elektrický nástroj vybavený.

Nedostatky pri dodržovaní nasledujúcich pokynov môžu mať za následok úraz elektrickým prúdom, vznik požiaru a/alebo ťažké poranenia.

Všetky bezpečnostné predpisy a pokyny si odložte pre budúce použitie.

2. Popis prístroja a obsah dodávky

2.1 Opis prístroja (obr. 1 – 15)

1. Rukoväť
2. Ochrana pílového pásu
3. Vypínač zap/vyp
4. LED lampa
5. Blokovanie zapnutia
6. Akumulátor (nie je súčasťou dodávky)
7. Nabíjačka (nie je súčasťou dodávky)
8. Aretačné tlačidlo
9. Zobrazenie kapacity akumulátora
10. Prestavitel'ná rukoväť
11. Upínacia páka pre rukoväť
12. Matica na rukoväti
13. Doraz obrobkov
14. Skrutky s vnútorným šesťhranom pre doraz obrobkov
15. Pílový pás
16. Upínacia páka
17. Horná ochrana pílového pásu
18. Kotúč pílového pásu
19. Gumová obežná plocha
20. Vodiace kladky
21. Dodatočný pílový pás
22. Šesťhranný kľúč 4 mm
23. Šesťhranný kľúč 5 mm
24. Podstavec
25. Uchopovacie rameno
26. Zaisťovacie tlačidlo pre uchopovacie rameno
27. Pohyblivá upínacia čel'usť
28. Pevná upínacia čel'usť
29. Rukoväť pre upínanie čel'usť
30. Rýchle nastavenie
31. Zaisťovacia páka pre nastavenie uhla
32. Ukazovateľ
33. Skrutka s krížovou hlavou
34. Uhlová stupnica
35. Skrutka s vnútorným šesťhranom 5 mm
36. Kryt pílového pásu vľavo
37. Západkový háčik vľavo
38. Kryt pílového pásu vpravo
39. Západkový háčik vpravo
40. Skrutka s vnútorným šesťhranom 4 mm

2.2 Objem dodávky

Prosím, skontrolujte kompletnosť výrobku na základe uvedeného objemu dodávky. V prípade chýbajúcich častí sa prosím obráťte najneskôr do 5 pracovných dní od zakúpenia výrobku s predložením platného dokladu o kúpe na naše servisné stredisko alebo na obchod, v ktorom ste prístroj zakúpili. Prosím, dbajte pritom na záručnú tabuľku uvedenú v servisných informáciách na

konci návodu.

- Otvorte balenie a opatrne vyberte prístroj von z balenia.
- Odstráňte obalový materiál ako aj obalové/transportné poistky (pokiaľ sú obsiahnuté).
- Skontrolujte, či obsah dodávky kompletný.
- Skontrolujte, či nedošlo k poškodeniu prístroja a príslušenstva transportom.
- Pokiaľ možno, uschovajte si obal až do konca záručnej doby.

Nebezpečenstvo!

Prístroj a obalový materiál nie sú hračky! Deti sa nesmú hrať s plastovými vreckami, fóliami ani malými dielmi! Hrozí nebezpečenstvo prehltnutia a udusenia!

- Akumulátorová pásová píla
- Podstavec
- Pílový pás
- Dodatočný pílový pás
- Šesťhranný kľúč 4 mm
- Šesťhranný kľúč 5 mm
- Originálny návod na obsluhu
- Bezpečnostné predpisy

3. Správne použitie prístroja

Akumulátorová pásová píla je vhodná na rezanie nelegovanej ocele (napr. stavebná oceľ), neželezných kovov (napr. hliník), reziva a drevu podobných materiálov. Legovaná oceľ, kalená oceľ a temperované kovy sa nesmú obrábať. Akumulátorová pásová píla nie je vhodná na rezanie palivového dreva. Obrábať sa nesmú žiadne reaktívne alebo toxické materiály. Dbajte na to, aby ste stroj nepreťažili.

Podstavec sa smie používať iba s dodanou akumulátorovou pásovou pílou. Nepokúšajte sa naň pripievať iné elektrické náradie.

Prístroj smie byť použitý len na ten účel, na ktorý bol určený. Akékoľvek iné odlišné použitie sa považuje za nesplňajúce účel použitia. Za škody alebo zranenia akéhokoľvek druhu spôsobené nesprávnym používaním rúči používateľ / obsluhujúca osoba, nie však výrobca.

Prosím berte ohľad na skutočnosť, že naše prístroje neboli svojím určením konštruované na profesionálne, remeselnícke ani priemyselné použitie. Nepreberáme žiadne záručné ručenie, ak sa

prístroj bude používať v profesionálnych, remeselníckych alebo priemyselných prevádzkach ako aj na činnosti rovnocenné s takýmto použitím.

Všeobecné bezpečnostné opatrenia

Používateľ je zodpovedný za to, že sa prístroj odborne nainštaluje a bude sa používať podľa pokynov výrobcu. V prípade zistenia elektromagnetických porúch je zodpovednosťou používateľa odstrániť ich pomocou technických prostriedkov uvedených v bode „Dôležité upozornenie k elektrickému pripojeniu“.

Smú sa používať len pílové pásy vhodné pre toto zariadenie. Súčasťou správneho účelového použitia prístroja je taktiež dodržiavanie bezpečnostných predpisov, ako aj návodu na montáž a pokyny k prevádzke nachádzajúce sa v návode na obsluhu.

Osoby, ktoré obsluhujú stroj a vykonávajú jeho údržbu, musia byť s ním oboznámené a informované o možných nebezpečenstvách. Okrem toho sa musia prísne dodržiavať platné predpisy o ochrane pred úrazmi. Treba dodržiavať aj ostatné všeobecné predpisy z oblasti pracovnej medicíny a bezpečnostnej techniky.


Zmeny vykonané na stroji celkom anulujú ručenie výrobcu a ručenie za škody týmto spôsobené. Napriek správne účelovému použitiu sa nemôžu niektoré špecifické rizikové faktory celkom vylúčiť. Z dôvodu danej konštrukcie a stavby tohto stroja sa môžu vyskytnúť nasledujúce riziká:

- Poškodenie sluchu pri nepoužívaní potrebnej ochrany sluchu.
- Emisie dreveného prachu poškodzujúce zdravie pri používaní v uzatvorených miestnostiach.
- Nebezpečenstvo úrazu z dôvodu kontaktu ruky s nezakrytou reznou oblasťou nástroja.
- Nebezpečenstvo zranenia pri výmene nástroja (nebezpečenstvo porezania).
- Ohrozenie spôsobené vymrštením obrobkov alebo častí obrobkov.
- Pomliaždenie prstov.
- Ohrozenie spätným úderom.
- Vyklopenie obrobku kvôli nedostatočnej dotykovej ploche obrobku na podklade.
- Dotyk s rezným nástrojom.
- Prach a triesky môžu spôsobiť poranenie očí. Noste preto vždy ochranné okuliare alebo okuliare s ochrannými sklami.
- Prach predstavuje osobitné nebezpečenstvo. Aby ste nemuseli vdychovať žiaden prach,

- používajte vhodnú ochrannú masku.
- Vždy noste bezchybné, tesne priliehajúce oblečenie.
- Dlhé vlasy musia byť zopnuté, voľné šperky odstránené.
- Obrobok, ktorý chcete rezať, vždy upnite. Obrobok musí mať taký tvar, aby bolo zaručené bezpečné upnutie.

4. Technické údaje

Akumulátorová pásová píla

Napájanie motora: 18 V d.c.
 Otáčky pri voľnobehu: 240 min⁻¹
 Rýchlosť pílového pásu: 120 m/min
 Pílový pás: 1141 x 13 x 0,65 mm
 Rozstup zubov po 25,4 mm:
 10/14 zubov na palec
 Max. šírka rezu: 127 mm
 Max. výška rezu: 115 mm
 Trieda ochrany: III / 
 Hmotnosť: cca 6 kg

Podstavec pre akumulátorovú pásovú pílu

Dosah otáčavosti: 0°– 47°
 Hmotnosť: 7 kg
 Výkon rezania štvrohenná rúra:
 90°: 100 x 80 mm
 45°: 40 x 40 mm
 Výkon rezania okrúhla rúra:
 90°: Ø 100 mm
 45°: Ø 40 mm

Nebezpečenstvo!

Hlučnosť a vibrácie

Hodnoty hlučnosti a vibrácií boli merané podľa európskej normy EN 60745.

Hladina akustického tlaku L_{pA} 86 dB(A)
 Nepresnosť K_{pA} 3 dB(A)
 Hladina akustického výkonu L_{WA} 99 dB(A)
 Nepresnosť K_{WA} 3 dB(A)

Používajte ochranu sluchu.

Pôsobenie hluku môže spôsobiť poškodenie sluchu.

Celkové hodnoty vibrácií (súčet vektorov troch smerov) stanovené v súlade s EN 60745.

Rukoväť

Emisná hodnota vibrácie $a_h < 2,5 \text{ m/s}^2$
 Faktor neistoty $K = 1,5 \text{ m/s}^2$

Uvedená emisná hodnota vibrácií bola nameraná podľa normovaného skúšobného postupu a môže sa meniť v závislosti od druhu a spôsobu použitia elektrického náradia a vo výnimočných prípadoch sa môže nachádzať nad uvedenou hodnotou.

Uvedená emisná hodnota vibrácií sa môže použiť za účelom porovnania elektrického prístroja s inými prístrojmi.

Uvedená emisná hodnota vibrácií sa môže taktiež použiť za účelom východiskového posúdenia vplyvov.

Obmedzte tvorbu hluku a vibráciu na minimum!

- Používajte len prístroje v bezchybnom stave.
- Pravidelne vykonávajte údržbu a čistenie prístroja.
- Prispôbte spôsob práce prístroju.
- Prístroj nepreťažujte.
- V prípade potreby nechajte prístroj skontrolovať.
- Prístroj vypnite, pokiaľ ho nepoužívate.

Pozor!

Zvyškové riziká

Aj napriek tomu, že budete elektrický prístroj obsluhovať podľa predpisov, budú existovať zvyškové riziká. V súvislosti s konštrukciou a vyhotovením elektrického prístroja môže dôjsť k výskytu týchto nebezpečenstiev:

1. Poškodenie pľúc, pokiaľ sa nenosí žiadna vhodná ochranná maska proti prachu.
2. Poškodenie sluchu, pokiaľ sa nenosí žiadna vhodná ochrana sluchu.
3. Poškodenie zdravia, ktoré je následkom vibrácie rúk a ramien, pokiaľ sa prístroj bude používať dlhšiu dobu alebo sa nevedie a neudržiava správnym spôsobom.

5. Pred uvedením do prevádzky

Varovanie!

Akumulátor vytiahnite vždy predtým, než budete vykonávať nastavenia na prístroji.

5.1 Všeobecne

- Stroj musí byť umiestnený stabilne.
- Pred uvedením do prevádzky sa musia správne namontovať všetky kryty a bezpečnostné prípravky.
- Pílový pás musí byť schopný voľne bežať.
- Pri dreve, ktoré už bolo opracované, je potrebné dávať pozor na cudzie telesá, napr. klince alebo skrutky a pod.
- Pred tým, než stlačíte vypínač zap/vyp, presvedčte sa o tom, že je pílový pás správne namontovaný a je zaručená ľahkosť chodu pohyblivých častí.
- Upozornenie! Obidva kľúče s vnútorným šesťhranom (22/23) sú skryté v prestaviteľnej rukoväti (10) (pozri obr. 2).
- Upozornenie! Dbajte na to, že rozstup zubov používaného pílového pásu musí zodpovedať rezanému materiálu. V prípade obzvlášť tvrdých materiálov alebo obzvlášť veľkých záberových síl pílového pásu je potrebné zmeniť rozstup zubov a tým aj pílový pás.

5.2 Nastavenie rukoväti (obr. 3)

- Prestaviteľná rukoväť (10) sa dá podľa potreby upevniť v rôznych aretačných polohách.
- Uvoľnite upínaciu páku (11).
- Nastavte prestaviteľnú rukoväť (10) do požadovanej polohy.
- Zafixujte nastavenie opätovným zaistením upínacej páky (11).
- Upozornenie! Predpínaciu silu upínacej páky (11) je možné nastaviť. Pevne pridržiť uvoľnenú upínaciu páku (11) a nastavte maticu (12) na protiahlejšej strane (v smere hodinových ručičiek: vyššia upínacia sila). Skontrolujte nastavenie opätovným uzavretím upínacej páky (12). Tento proces opakujte dovtedy, kým nedosiahnete požadovanú upínaciu silu.

5.3 Nastavenie dorazu obrobkov (obr. 4)

- Upozornenie! Doraz obrobkov (13) je pri dodaní nastavený v najnižšej polohe.
- Opatrne! Ak používate akumulátorovú pásovú pílu spolu s podstavcom (24), musí byť doraz obrobkov (13) nastavený na najnižšiu polohu.
- Opatrne! Pri používaní bez podstavca (24) má byť doraz obrobkov (13) taktiež nastavený v dolnej polohe, zvýšite tým vodiacu plochu. Do vyššej polohy nastavujte doraz obrobkov iba vo výnimočnom prípade.
- Uvoľnite obidve skrutky s vnútorným šesťhranom (14) pomocou kľúča s vnútorným šesťhranom (22), aby ste doraz obrobkov

(13) mohli posunúť do požadovanej polohy. Nakoniec znovu pevne dotiahnite obidve skrutky s vnútorným šesťhranom (14).

5.4 Pokyny k LED lampe (obr. 1)

- Prístroj má jednu LED lampu (4) na osvetlenie oblasti rezu.
- LED lampu (4) sa okamžite automaticky rozsvieti, keď stlačíte spínač zap/vyp (3).
- LED lampu (4) sa po niekoľkých sekundách automaticky vypne, keď spínač zap/vyp (3) znovu uvoľníte.

5.5 Montáž/demontáž pílového pásu (obr. 5 – 7)

Varovanie!

Pred montážou a demontážou pílového pásu: Vyberte akumulátor!
Pri výmene pílového pásu používajte rukavice, aby ste predišli zraneniam!

Montáž:

- Ak chcete odstrániť ľavý kryt pílového pásu (36), uvoľnite skrutku s vnútorným šesťhranom (40). So zatlačeným západkovým háčikom (37) nahor posuňte kryt pílového pásu (36) smerom von.
- Ak chcete odstrániť pravý kryt pílového pásu (38), uvoľnite skrutku s vnútorným šesťhranom (40). So zatlačeným západkovým háčikom (39) nahor posuňte kryt pílového pásu (38) smerom von.
- Pred montážou nového pílového pásu očistite vodiace kladky (20), ako aj obidva kotúče pílového pásu (18). Dbajte najmä na to, aby na gumovej obežnej ploche (19) neboli žiadne piliny.
- Opatrne! Poškodená gumová obežná plocha (19) sa musí neodkladne vymeniť.
- Aby bolo možné namontovať pílový pás, musí byť upínací mechanizmus pílového pásu otvorený. Otáčaním napínacej páčky (16) v smere hodinových ručičiek otvorte napínací mechanizmus (pozri obr. 6).
- Ak chcete namontovať pílový pás, začnite v dolnej časti vodiacich kladiek (20) a pokračujte okolo kotúčov pílového pásu (18) k hornej časti ochrany pílového pásu (17).
- Opatrne! Dbajte na smer otáčania, t.j. rezná šikmina zubov musí ukazovať v smere chodu, t.j. k dorazu obrobkov (13). (pozri šípku na obidvoch kotúčoch pílového pásu (18)).
- Uistite sa, že sa nový pílový pás (15) voľne pohybuje vo vodiacich kladkách (20) a v hor-

nej ochrane pílového pásu (17).

- Napnite pílový pás (15) otočením upínacej páky (16) proti smeru hodinových ručičiek.
- Upozornenie! Pílový pás sa musí najprv zabehnúť. Stroj zapnite len na krátko a skontrolujte pritom beh pílového pásu. Pred začatím rezu sa uistite, že pás beží správne.
- Znovu nasadte ľavý (36) a pravý kryt pílového pásu (38). Uistite sa, že oba západkové háčiky (37, 39) správne zapadli. Zafixujte obidva bočné kryty (36, 38) utiahnutím skrutiek s vnútorným šesťhranom (40).

Upozornenie! Šírka nového pílového pásu musí byť minimálne tak veľká, ako je uvedené v kapitole 4. Technické údaje. Zuby pílového pásu (15) musia vyčnievať pred vodiacimi kladkami (20) (pozri obr. 7d). Ak je nový pílový pás (15) príliš úzky, zuby sa poškodia a pílový pás sa otupí.

Demontáž:

- Uvoľnite obidve skrutky s vnútorným šesťhranom (40) a odstráňte obidva kryty pílového pásu (36, 38).
- Uvoľnite pílový pás (15) otočením upínacej páky (16) v smere hodinových ručičiek.
- Opatrne! Pri demontáži sa môže náhle uvoľniť napätie a pílový kotúč (15) vyskočí z kotúčov pílového pásu (18)!
- Ak chcete pílový pás vybrať, začnite v hornej časti ochrany pílového pásu (17) a pokračujte okolo kotúčov pílového pásu (18), až k vodiacim kladkám (20).
- Znovu zafixujte obidva kryty pílového pásu (36, 38) pomocou skrutiek s vnútorným šesťhranom (40).

5.6 Pásová píla s podstavcom (obr. 1a, 8)

5.6.1 Montáž/demontáž pásovej píly na podstavci (obr. 9)

- Odblokujte zaisťovacie tlačidlo (26) (pozri 5.6.2) a otočte uchopovacie rameno (25) smerom nadol.
- Umiestnite pásovú pílu na podstavec (24) tak, aby doraz obrobkov (13) dosadal na podstavec a aby sa otvory uchopovacieho ramena (25) nachádzali nad závitovými otvormi v pásovej píle.
- Zafixujte pásovú pílu pomocou 3 skrutiek s vnútorným šesťhranom (35) na uchopovacie rameno (obr. 25). Použite na to kľúč s vnútorným šesťhranom (23).

- Upozornenie! Uchopovacie rameno (25) a pásová píla musia do seba zapadať v tvarovom styku.

5.6.2 Nastavenie zaisťovacieho tlačidla (obr. 10)

- Pri dodaní je pásová píla v transportnej polohe a pásová píla je zablokovaná v spodnej polohe.
- Pre uvoľnenie zaisťovacieho tlačidla (26) postupujte nasledovne:
 1. Zaisťovacie tlačidlo (26) vytiahnite smerom von a podržte ho.
 2. Zaisťovacie tlačidlo otočte proti smeru hodinových ručičiek až po doraz.
 3. Zaisťovacie tlačidlo uvoľnite.
- Aby ste mohli vykonávať rezy, musí byť zaisťovacie tlačidlo (26) odblokované.
- Okrem transportnej polohy môžete pásovú pílu zablokovať aj v hornej polohe. Toto nastavenie slúži napr. na čistiace práce alebo na upínanie obrobku.

5.6.3 Nastavenie uhla na podstavci (obr. 11)

- S podstavcom (24) je možné vykonávať uhlové rezy 0 – 45°.
- Uvoľnite zaisťovaciu páku (31) proti smeru hodinových ručičiek.
- Upozornenie! Polohu a tým aj predpínaciu silu zaisťovacej páky (31) môžete nastaviť. Postupujte pritom nasledovne:
 - Zaisťovaciu páku (31) potiahnite smerom nahor a podržte ju.
 - Teraz môžete zaisťovaciu páku otočiť bez toho, aby ste zmenili upínaciu silu.
 - Zaisťovaciu páku (31) znovu uvoľnite.
- Otočte uchopovacie rameno (25) na požadovanú veľkosť uhla.
- Potom zaisťovaciu páku (31) znovu pevne utiahnite.

5.6.4 Jemné nastavenie uhlovej stupnice (obr. 8/11)

- V prípade potreby môžete zmeniť zobrazenie uhla. Použite na to 90° dorazový uholník (nie je súčasťou dodávky).
- Uvoľnite zaisťovaciu páku (31).
- Umiestnite 90° dorazový uholník medzi pevnú upínaciu čel'usť (28) a pílový pás (15).
- Otočte uchopovacie rameno (25) tak, aby uhol medzi pevnou upínacou čel'usťou (28) a pílovým pásom (15) bol presne 90°.
- Uprite zaisťovaciu páku (31), aby ste zafixovali túto polohu.

- Potom pomocou skrutkovača uvoľnite skrutku s krížovou hlavou (33) pomocou (nie je súčasťou dodávky).
- Nastavte ukazovateľ (32) na polohu 0° na uhlovej stupnici (34).
- Nakoniec nastavenie zaistíte pevným utiahnutím skrutky s krížovou hlavou (33).

5.6.5 Upnutie obrobkov (obr. 12)

- Na upnutie obrobku v podstavci (24) sa musí pohyblivá upínacia čelusť (27) najskôr uvoľniť otočením rukoväti (29) proti smeru hodinových ručičiek.
- Pre malé prestavovacie šírky: Otáčajte rukoväťou dovtedy (29), pokiaľ sa obrobok nebude dať vložiť medzi pevnú upínaciu čelusť (28) a pohyblivú upínaciu čelusť (27).
- Pre väčšie prestavovacie šírky: Vyklopte rýchle nastavenie (30) smerom nahor. Potom môžete pohyblivú upínaciu čelusť (27) pomocou rukoväti (29) vytiahnuť alebo zasunúť.
- Aby ste mohli obrobok pevne upnúť, sklopte rýchle nastavenie (30) znovu nadol.
- Upnite obrobok otočením rukoväti (29) v smere hodinových ručičiek.
- Opatrne! Dlhé obrobky musia byť na konci procesu pílenia zabezpečené proti preváženiu a spadnutiu (napr. pomocou odvalovacieho stojana.)

6. Obsluha

6.1 Nabitie LI akumulátora (obr. 13/14)

1. Akumulátor (6) vybrať von z rukoväte, pritom stlačiť aretačné tlačidlo (8) smerom nadol.
2. Porovnajte, či sa elektrické napätie uvedené na typovom štítku zhoduje s prítomným elektrickým napätím siete. Zapojte sieťovú zástrčku nabíjačky (7) do zásuvky. Zelená kontrolka LED začne blikať.
3. Nasuňte akumulátor do nabíjačky.

V bode 10 (signalizácia nabíjačky) nájdete tabuľku s významom signalizácie kontroliek na nabíjačke.

Ak by nemalo byť možné nabitie akumulátora, skontrolujte prosím

- či je v zásuvke prítomné sieťové napätie
- či je kontakt na nabíjajúcich kontaktoch nabíjačky v bezchybnom stave.

Ak by napriek tomu nemalo byť stále možné nabitie akumulátora, prosíme Vás, aby ste

- nabíjačku a nabíjaci adaptér
- a akumulátor zaslali nášmu zákazníkemu servisu.

Kvôli správne odoslaniu kontaktujte náš zákaznický servis alebo obchod, kde ste prístroj zakúpili.

Dbajte pri odosielaní alebo likvidácii akumulátorov, resp. akumulátorového prístroja na to, aby boli zabalené jednotlivo v umelohmotných vreckách aby sa zabránilo skratom a vzniku požiaru!

V záujme dlhej životnosti akumulátora by ste sa mali postarať o včasné opätovné nabíjanie akumulátora. To je potrebné v každom prípade vtedy, keď zistíte, že sa výkon prístroja začne znižovať. Akumulátor by nemal byť nikdy úplne vybitý. To totiž vedie k poškodeniu akumulátora!

6.2 Zobrazenie kapacity akumulátora (obr. 15/pol. 9)

Zatlačte na vypínač pre zobrazenie kapacity akumulátora (a). Zobrazenie kapacity akumulátora (9) signalizuje stav nabitia akumulátora pomocou 3 kontroliek.

Svietia všetky 3 kontrolky:

Akumulátor je úplne nabitý.

Svietia 2 alebo 1 kontrolka:

Akumulátor má dostatočné zvyškové nabitie.

1 kontrolka bliká:

Akumulátor je prázdny, nabite akumulátor.

Všetky kontrolky LED blikajú:

Požadovaná teplota akumulátora nie je dosiahnutá. Vyberte akumulátor z prístroja a nechajte ho jeden deň ležať pri izbovej teplote. Ak sa chyba bude znovu opakovať, tak bol akumulátor hlboko vybitý a je defektný. Odoberte akumulátor z prístroja. Defektný akumulátor sa nesmie naďalej používať, resp. nabíjať.

6.3 Spínač zap/vyp (obr. 16)

- Stlačte blokovanie zapnutia (5), aby ste uvoľnili spínač zap/vyp (3).
- Stlačte spínač zap/vyp (3).
- Upozornenie! Blokovanie zapnutia (5) môžete uvoľniť hneď potom, ako ste stlačili spínač zap/vyp (3).

- Ak chcete pílu vypnúť, znovu uvoľnite spínač zap/vyp (3).

6.4 Rez ručným vedením pásovej píly (obr. 17)

- Pásová píla sa používa bez podstavca (24). Ak je to potrebné, odmontujte podstavec (24) (pozri 5.6.1).
- Nastavte nastaviteľnú rukoväť (10) tak, ako je popísané v bode 5.2.
- Nastavte doraz obrobkov (13) tak, ako je popísané v bode 5.3.
- Materiál určený na obrábanie musí byť bezpečne upnutý.
- Držte stroj pevne oboma rukami; jednou rukou za rukoväť (1) a druhou rukou za nastaviteľnú rukoväť (10).
- Dbajte na bezpečný postoj pri práci.
- Zapnite pásovú pílu tak, ako je popísané v bode 6.3.
- Umiestnite pásovú pílu s pílovým pásom (15) pred obrobok.
- Najprv priložte doraz obrobkov (13) k obrobku a zarovnajete pílový pás s rovinou rezu.
- Pásovú pílu teraz držiac za pevnú rukoväť priblížte k obrobku a opatrne vykonajte zárez.
- Upozornenie! Nevytvárajte príliš vysoký tlak na pílový pás! Takto dosiahnete podľa možnosti rovný rez a predĺžite životnosť pílového pásu.
- Nerežte väčšie prierezy, než sú popísané v bode 4. Technické údaje.
- Varovanie! Ak sa vám obrobok nepodarí prerezať jedným rezom, hrozí nebezpečenstvo, že sa pílový pás zasekne a hrozí spätný úder.

6.5 Rez stacionárnou pásovou pílou (obr. 18/19)

- Pásová píla sa používa s podstavcom (24). Ak je to potrebné, namontujte podstavec (24) (pozri 5.6.1).
- Položte podstavec stabilne na rovnú plochu.
- Nastavte požadovaný uhol tak, ako je to popísané v bode 5.6.3.
- Opatrne! V závislosti od nastaveného uhla sa môže šírka rezu, resp. výška rezu zmenšiť. (pozri 4. Technické údaje)
- Zaisťte pásovú pílu pomocou zaisťovacieho tlačidla (26) v najvyššej polohe (pozri 5.6.2).
- Upnite obrobok tak, ako je popísané v bode 5.6.5.
- Upozornenie! Po každom nastavení odporúčame vykonať skúšobný rez, aby sa tak skontrolovali nastavené miery.

- Uchopte pásovú pílu bezpečne za rukoväť(1) a odblokujte zaisťovacie tlačidlo (26) podľa popisu v bode 5.6.2.
- Zapnite pásovú pílu tak, ako je popísané v bode 6.3.
- Pásovú pílu teraz držiac za pevnú rukoväť priblížte k obrobku a opatrne vykonajte zárez.
- Nevytvárajte príliš vysoký tlak na pílový pás! Takto dosiahnete podľa možnosti rovný rez a predĺžite životnosť pílového pásu.
- Varovanie! Pred odstránením obrobku sa musí pílový pás úplne zastaviť.

6.6 Preprava

- Nastavte uhol na podstavci (24) na 0° a zaisťte ho pomocou zaisťovacej páky (31) (pozri 5.6.3).
- Zaisťte pásovú pílu v najspodnejšej polohe pomocou zaisťovacieho tlačidla (26) (pozri 5.6.2).
- Upnite pohyblivú upínaciu čel'usť (27) proti pevnej upínacej čel'usti (28) (pozri 5.6.5).
- Stroj prepravujte iba zodvihnutím za rukoväť(1), za nastaviteľnú rukoväť (10) alebo za podstavec (24).
- Nikdy nepoužívajte ochranné zariadenia na manipuláciu alebo na transport.

7. Čistenie, údržba a objednanie náhradných dielov

Nebezpečenstvo!

Pred všetkými údržbovými a čistiacimi prácami vytiahnite kábel zo siete.

7.1 Čistenie

- Udržujte ochranné zariadenia, vzduchové otvory a kryt motora vždy v čistom stave bez prachu a nečistôt. Utrite prístroj čistou utierkou alebo ho vyčistite vyfúkaním stlačeným vzduchom pri nastavení na nízky tlak.
- Odporúčame, aby ste prístroj čistili priamo po každom použití.
- Čistite prístroj pravidelne pomocou vlhkej utierky a malého množstva tekutého mydla. Nepoužívajte žiadne agresívne čistiace prostriedky ani riedidlá; tieto prostriedky by mohli napadnúť umelohmotné diely prístroja. Dbajte na to, aby sa do vnútra prístroja nedostala voda. Vniknutie vody do elektrického prístroja zvyšuje riziko úrazu elektrickým prúdom.

7.2 Uhlíkové kefky

Pri nadmernej tvorbe iskier nechajte uhlíkové kefky na prístroji skontrolovať odborným elektrikárom.

Nebezpečenstvo! Uhlíkové kefky smú byť vymieňané len odborným elektrikárom.

7.3 Údržba

Vo vnútri prístroja sa nenachádzajú žiadne ďalšie diely vyžadujúce údržbu.

7.4 Objednávanie náhradných dielov:

Pri objednávaní náhradných dielov je potrebné uviesť nasledovné údaje:

- Typ prístroja
- Výrobné číslo prístroja
- Identifikačné číslo prístroja
- Číslo potrebného náhradného dielu

Aktuálne ceny a informácie nájdete na stránke www.Einhell-Service.com

8. Likvidácia a recyklácia

Prístroj sa nachádza v obale za účelom zabránenia poškodeniu pri transporte. Tento obal je vyrobený zo suroviny a tým pádom je ho možné znovupoužiť alebo sa môže dať do zberu na recykláciu surovín. Prístroj a jeho príslušenstvo sa skladajú z rôznych materiálov, ako sú napr. kovy a plasty. Poškodené prístroje nepatria do domového odpadu. Prístroj by sa mal odovzdať k odbornej likvidácii na príslušnom zbernom mieste. Pokiaľ Vám nie je známe takéto zberné miesto, informujte sa prosím na miestnej samospráve.

9. Skladovanie

Skladujte prístroj a jeho príslušenstvo na tmavom, suchom a nezamrzajúcom mieste mimo dosahu detí. Optimálna teplota pre skladovanie je medzi 5 až 30 °C. Skladujte tento elektrický prístroj v originálnom balení.

Upozornenie! Na ochranu pilového pásu odporúčame, aby ste pilový pás uvoľnili, ak sa dlhší čas nepoužíva (pozri 5.5). Okrem toho pri dlhšom skladovaní odporúčame vodiace kladky (20) chrániť minerálnym olejom.



Len pre krajiny EÚ

Neodstraňujte elektrické prístroje ako domový odpad!

Podľa Európskej smernice 2012/19/ES o odpade z elektrických a elektronických zariadení (OEEZ) a v súlade s národnými právnymi predpismi sa musia použité elektronické prístroje odovzdať do triedeného zberu a musí sa zabezpečiť ich špecifické spracovanie v súlade s ochranou životného prostredia (recyklácia).

Recyklačná alternatíva k výzve na spätné zaslanie výrobu:

Majiteľ elektrického prístroja je alternatívne namiesto spätnej zásielky povinný spolupracovať pri riadnej recyklácii prístroja v prípade vzdania sa jeho vlastníctva. Starý prístroj môže byť za týmto účelom taktiež prenechaný zbernému miestu, ktoré vykoná odstránenie v zmysle národného zákona o recyklácii a odpadovom hospodárstve. Netýka sa to dielov príslušenstva, priložených k starým prístrojom a pomocných prostriedkov bez elektronických komponentov.

Vezmite na vedomie, že pri likvidácii je potrebné odobrať akumulátory a osvetľovacie prostriedky (napr. žiarovka) z náradia.

Dodatočná tlač alebo iné reprodukovanie dokumentácie a sprievodných dokladov výrobkov, taktiež ich častí, je prípustná len s výslovným súhlasom spoločnosti Einhell Germany AG.

Technické zmeny vyhradené.

10. Signalizácia nabíjačky

| Stav signalizácie | | Význam a opatrenie |
|-------------------|------------|--|
| Červená LED | Zelená LED | |
| Vyp | Bliká | Pripravená k prevádzke Nabíjačka je zapojená na sieť a pripravená k prevádzke, akumulátor nie je v nabíjačke. |
| Zap | Vyp | Nabíjanie Nabíjačka nabíja akumulátor v rýchlo nabíjacom režime. Príslušné doby nabíjania nájdete priamo na nabíjačke. Upozornenie! Podľa prítomného stavu nabitia akumulátora sa môžu skutočné doby nabíjania čiastočne odlišovať. |
| Vyp | Zap | Akumulátor je nabitý a pripravený na použitie. Potom sa po úplnom nabití prepne do udržiavacieho nabíjania. Za týmto účelom nechajte akumulátor približne 15 minút dlhšie na nabíjačke. Opatrenie: Vyberte akumulátor z nabíjačky. Odpojte nabíjačku zo siete. |
| Bliká | Vyp | Prispôbené nabíjanie Nabíjačka sa nachádza v režime šetrného nabíjania. Pritom sa akumulátor z bezpečnostných dôvodov nabíja pomalšie a potrebuje viac času. Toto môže mať nasledovné príčiny: - Akumulátor sa veľmi dlhú dobu nenabíjal. - Teplota akumulátora neleží v ideálnom rozsahu. Opatrenie: Počkajte do ukončenia procesu nabíjania, akumulátor je možné napriek tomu ďalej nabíjať. |
| Bliká | Bliká | Chyba Proces nabíjania už nie je možný. Akumulátor je defektný. Opatrenie: Defektný akumulátor nesmie byť naďalej nabíjaný! Vyberte akumulátor z nabíjačky. |
| Zap | Zap | Tepelná porucha Akumulátor je príliš horúci (napr. priame slnečné žiarenie) alebo príliš studený (pod 0 °C) Opatrenie: Vyberte akumulátor a skladujte ho 1 deň pri izbovej teplote (cca 20 °C). |

Servisné informácie

Vo všetkých krajinách uvedených na záručnom liste máme kompetentných servisných partnerov, ktorých kontakty je možné prevziať zo záručného listu. Sú Vám k dispozícii pre akékoľvek servisné požiadavky ako opravy, objednávanie náhradných a opotrebovaných dielov alebo nákup spotrebných materiálov.

Je potrebné dbať na to, že v prípade tohto výrobku podliehajú nasledujúce diely bežnému pracovnému alebo prirodzenému opotrebeniu, resp. sú nasledujúce diely považované za spotrebný materiál.

| Kategória | Príklad |
|---------------------------------------|---------------------------|
| Diely podliehajúce opotrebeniu* | Uhlíkové kefy, Akumulátor |
| Spotrebný materiál / spotrebné diely* | Pílový pás |
| Chýbajúce diely | |

* nie je bezpodmienečne obsiahnuté v objeme dodávky!

V prípade nedostatkov alebo chýb Vás prosíme, aby ste príslušnú chybu nahlásili na adrese www.Einhell-Service.com. Prosím, dbajte na presný popis chyby a odpovedzte pritom v každom prípade na nasledujúce otázky:

- Fungoval prístroj predtým alebo bol od začiatku chybný?
- Všimli ste si niečo pred vyskytnutím poruchy (symptóm pred poruchou)?
- Aké chybné funkcie podľa Vás prístroj vykazuje (hlavný symptóm)?
Popíšte túto chybnú funkciu.

Záručný list

Vážená zákazníčka, vážený zákazník,
naše výrobky podliehajú prísnej kontrole kvality. V prípade, že nebude prístroj napriek tomu bezchybne fungovať, je nám to veľmi ľúto a prosíme Vás, aby ste sa obrátili na našu servisnú službu na adrese uvedenej na tomto záručnom liste. Radi Vám budeme k dispozícii taktiež telefonicky na uvedenom servisnom telefónnom čísle. Pre uplatnenie nárokov na záručné plnenie platia nasledujúce podmienky:

1. Tieto záručné podmienky sa týkajú výlučne štandardných spotrebiteľov, t.j. takých osôb, ktoré tento výrobok nechcú používať na účely v rámci svojich remeselníckych činností ani na iné samostatne zárobkové činnosti. Tieto záručné podmienky upravujú dodatočné záručné plnenia, ktoré nižšie uvedený výrobca poskytuje kupujúcim svojich nových prístrojov dodatočne k zákonnej záruke. Vaše zákonné nároky na záruku nie sú touto zárukou dotknuté. Naše záručné plnenie je pre Vás zadarmo.
2. Záruka sa vzťahuje len na chyby nového prístroja zakúpeného v Európskej únii od nižšie uvedeného výrobcu, ktoré sú spôsobené chybou materiálu alebo spracovania a je obmedzená na opravu takýchto chýb alebo výmenu prístroja podľa nášho výberu. Upozorňujeme, že naše spotrebiče nie sú určené na obchodné, remeselné alebo profesionálne použitie. Záruka sa preto neposkytuje, ak sa spotrebič počas záručnej doby používal v obchodných, remeselných alebo priemyselných podnikoch alebo ak bol vystavený namáhaniu rovnocennému s takýmto použitím. Na položky pod značkou „Professional“ sa nevzťahuje výnimka pre obchodné, remeselné alebo profesionálne použitie.
3. Z našej záruky sú vylúčené:
 - Škody na prístroji, ktoré boli spôsobené nedodržaním montážneho návodu alebo na základe neodbornej inštalácie, nedodržaním návodu na použitie (ako napr. pripojením na nesprávne sieťové napätie alebo druh prúdu) alebo nedodržaním pokynov pre údržbu a bezpečnostných pokynov alebo vystavením prístroja abnormálnym poveternostným podmienkam alebo nedostatočnou starostlivosťou a údržbou.
 - Škody na prístroji, ktoré boli spôsobené zneužívaním alebo nesprávnym používaním (ako napr. preťaženie prístroja alebo použitie neprípustných pracovných nástrojov alebo príslušenstva), vniknutím cudzích telies do prístroja (ako napr. piesok, kamene alebo prach, prepravne poškodenia), použitím násillia alebo cudzieho pôsobenia (napr. škody spôsobené pádom).
 - Škody na prístroji alebo na častiach prístroja, ktoré zodpovedajú príslušnému pracovnému, bežnému alebo inému prirodzenému opotrebeniu.
4. Doba záruky je 24 mesiacov a začína plynúť od dátumu zakúpenia prístroja. Nároky na záruku sa musia uplatniť pred koncom uplynutia záručnej doby do dvoch týždňov od zistenia nedostatku. Uplatnenie nárokov na záruku po uplynutí záručnej doby je vylúčené. Oprava alebo výmena prístroja nevedie k predĺženiu záručnej doby ani nedochádza na základe tohto plnenia ku vzniku novej záručnej doby pre prístroj ani pre akékoľvek inštalované náhradné diely. To platí taktiež pri použití miestneho servisu.
5. Pre uplatnenie Vášho nároku, prosím nahláste defektný prístroj na adrese: www.Einhell-Service.com. Prosíme, aby ste mali k dispozícii účtenku alebo iné doklady o zakúpení nového prístroja. Prístroje, ktoré budú zaslané bez príslušných dokladov alebo bez typového štítku, budú vylúčené zo záručného plnenia kvôli nedostatočnej možnosti identifikácie. Ak spadá defekt prístroja pod naše záručné plnenie, dostanete obratom naspäť opravený alebo nový prístroj.

Samozrejme Vám radi opravíme nedostatky na prístroji na Vaše náklady, ak tieto nedostatky nespádajú alebo už nespádajú do rozsahu záruky. Prosím, pošlite nám v takom prípade prístroj na našu servisnú adresu. Ohľadne opotrebovaných, spotrebných a chýbajúcich dielov poukazujeme na obmedzenia tejto záruky podľa servisných informácií uvedených v tomto návode na obsluhu.

Ak ste spotrebič preniesli do inej krajiny Európskej únie, ako je krajina, v ktorej ste spotrebič zakúpili, záručný servis vám poskytneme prostredníctvom tamojšieho servisného partnera. Na zásielky mimo Európskej únie sa nevzťahuje žiadna záruka.

Garantom je: Einhell Germany AG, Wiesenweg, 94405 Landau/Isar (Nemecko).
Službu poskytuje: Einhell Service, Eschenstraße 6, 94405 Landau / Isar (Nemecko)

Gevaar!

Bij het gebruik van toestellen dienen enkele veiligheidsmaatregelen te worden nageleefd om lichamelijk gevaar en schade te voorkomen. Lees daarom deze handleiding / veiligheidsinstructies zorgvuldig door. Bewaar deze goed zodat u de informatie op elk moment kunt terugvinden. Mocht u dit toestel aan andere personen doorgeven, gelieve dan deze handleiding / veiligheidsinstructies mee te geven. Wij zijn niet aansprakelijk voor ongevallen of schade die te wijten zijn aan niet-naleving van deze handleiding en van de veiligheidsinstructies.

Verklaring van de gebruikte symbolen (zie afbeelding 20)

1. **Gevaar!** - Handleiding lezen om het letselrisico te verminderen.
2. **Voorzichtig! Draag een gehoorbeschermer.** Lawaai kan aanleiding geven tot gehoorverlies.
3. **Voorzichtig! Draag een stofmasker.** Bij het bewerken van hout en andere materialen kan stof ontstaan dat schadelijk is voor de gezondheid. Asbesthoudend materiaal mag niet worden bewerkt!
4. **Voorzichtig! Draag een veiligheidsbril.** Vonken die tijdens het werk ontstaan of splinters, spanen en stof die uit het toestel ontsnappen kunnen leiden tot zichtverlies.
5. Snijrichting zaaglint
6. Opslag van de accu's alleen in droge ruimtes met een omgevingstemperatuur van +10°C - +40°C. Accu's alleen in geladen toestand opslaan (minstens 40% geladen).

1. Veiligheidsaanwijzingen

De overeenkomstige veiligheidsinstructies vindt u in de bijgaande brochure.

Waarschuwing!

Lees alle veiligheidsinstructies, aanwijzingen, plaatjes en technische gegevens, waarvan dit elektrisch gereedschap is voorzien.

Nalatigheden bij de inachtneming van de volgende instructies kunnen een elektrische schok, brand en/of ernstige verwondingen veroorzaken.

Bewaar alle veiligheidsinstructies en aanwijzingen voor de toekomst.

2. Beschrijving van het gereedschap en leveringsomvang**2.1 Beschrijving van het apparaat (afbeelding 1-15)**

1. Handgreep
2. Bescherming zaaglint
3. Aan/Uit-schakelaar
4. LED-lamp
5. Inschakelblokkering
6. Accu (niet meegeleverd)
7. Lader (niet meegeleverd)
8. Grendelknop
9. Indicatie accucapaciteit
10. Verstelbare handgreep
11. Spanhefboom voor handgreep
12. Moer aan handgreep
13. Werkstukaanslag
14. Binnenzeskantschroeven voor werkstukaanslag
15. Zaaglint
16. Spanhefboom
17. Bovenste bescherming zaaglint
18. Zaaglintrol
19. Rubber loopvlak
20. Geleiderollen
21. Extra zaaglint
22. Binnenzeskantsleutel 4 mm
23. Binnenzeskantsleutel 5 mm
24. Onderstel
25. Draagarm
26. Grendelknop voor draagarm
27. Beweeglijke klembek
28. Vaststaande klembek
29. Greep voor klembek
30. Snelverstelling
31. Vastzethendel voor hoekinstelling
32. Wijzer
33. Kruiskopschroef
34. Schaal met hoekmaten
35. Binnenzeskantschroef 5 mm
36. Zaaglintafdekking links
37. Vergrendelingshaak links
38. Zaaglintafdekking rechts
39. Vergrendelingshaak rechts
40. Binnenzeskantschroef 4 mm

2.2 Leveringsomvang

Gelieve de volledigheid van het artikel te controleren aan de hand van de beschreven omvang van de levering. Indien er onderdelen ontbreken, gelieve u dan binnen 5 werkdagen na aankoop van het artikel te wenden tot ons servicecenter of tot het verkooppunt waar u het apparaat heeft ge-

kocht, en leg een geldig bewijs van aankoop voor. Gelieve daarvoor de garantietabel in de service-informatie aan het einde van de handleiding in acht te nemen.

- Open de verpakking en neem het toestel voorzichtig uit de verpakking.
- Verwijder het verpakkingsmateriaal alsmede verpakkings-/transportbeveiligingen (indien aanwezig).
- Controleer of de leveringsomvang compleet is.
- Controleer het toestel en de accessoires op transportschade.
- Bewaar de verpakking indien mogelijk tot het verloop van de garantieperiode.

Gevaar!

Het toestel en het verpakkingsmateriaal zijn geen speelgoed voor kinderen! Kinderen mogen niet met plastic zakken, folies en kleine stukken spelen! Er bestaat inslik- en verstikkingsgevaar!

- Accu lintzaag
- Onderstel
- Zaaglint
- Extra zaaglint
- Binnenzeskantsleutel 4 mm
- Binnenzeskantsleutel 5 mm
- Originele handleiding
- Veiligheidsinstructies

3. Reglementair gebruik

De accu-lintzaagmachine is geschikt voor het zagen van ongelegeerd staal (bijv. bouwstaal), non-ferrometaal (bijv. aluminium), gezaagd hout en houtachtige materialen. Gelegeerd staal, gehard staal en veredelde metalen mogen niet bewerkt worden. De accu-lintzaagmachine is niet geschikt voor het zagen van brandhout. Er mogen geen reactieve of giftige materialen worden verwerkt. Zorg ervoor dat u de machine niet overbelast.

Het onderstel mag alleen worden ingezet met de samen daarmee geleverde accu lintzaag. Probeer niet om een ander elektrisch gereedschap daaraan te bevestigen.

De machine mag slechts voor werkzaamheden worden gebruikt waarvoor ze bedoeld is. Elk ander verder gaand gebruik is niet reglementair. Voor daaruit voortvloeiende schade of verwon-

dingen van welke aard dan ook is de gebruiker/bediener, niet de fabrikant, aansprakelijk.

Wij wijzen erop dat onze gereedschappen overeenkomstig hun bestemming niet geconstrueerd zijn voor commercieel, ambachtelijk of industrieel gebruik. Wij geven geen garantie indien het gereedschap in ambachtelijke of industriële bedrijven alsmede bij gelijk te stellen activiteiten wordt gebruikt.

Algemene veiligheidsmaatregelen

De gebruiker is er verantwoordelijk voor om het apparaat conform de opgaven van de fabrikant vakkundig te installeren en te gebruiken. Indien er elektromagnetische storingen zouden worden vastgesteld, dan is het de verantwoordelijkheid van de gebruiker om deze aan de hand van de hierboven onder het punt 'Belangrijke informatie over de stroomaansluiting' genoemde technische hulpmiddelen te verhelpen.

Er mogen alleen voor de machine geschikte zaaglinten worden gebruikt. Het naleven van de veiligheidsvoorschriften en van de montage-instructies en aanwijzingen aangaande de werking vermeld in deze handleiding maakt eveneens deel uit van het doelmatig gebruik.

Personen die de machine bedienen en onderhouden, moeten ermee vertrouwd zijn en op de hoogte zijn van mogelijke gevaren. Daarnaast moeten de geldende voorschriften ter preventie van ongevallen strikt worden nageleefd. Andere algemene regels op het gebied van arbeidsgeneeskunde en veiligheidstechniek moeten in acht worden genomen.

Veranderingen aan de machine sluiten een aansprakelijkheid van de fabrikant voor daaruit voortvloeiende schade volledig uit.


Ondanks doelmatig gebruik kunnen bepaalde resterende risicofactoren niet volledig worden uitgesloten. Ten gevolge van de constructie en opbouw van de machine kunnen zich de volgende risico's voordoen:

- Gehoorschade als de noodzakelijke gehoorbescherming niet wordt gebruikt.
- Bij inzet in gesloten ruimtes emissie van houtstof dat schadelijk is voor de gezondheid.
- Gevaar van ongevallen door handcontact in het niet afgedekte snijbereik van het gereedschap.
- Verwondingsgevaar bij de gereedschapswissel (gevaar van snijwonden).

- Gevaar door het wegspringen van werkstukken of delen daarvan.
- Kneuzen van de vingers.
- Gevaar door terugslag.
- Kantelen van het werkstuk als gevolg van een onvoldoende groot oppervlak waar het werkstuk op rust.
- Aanraken van het snijgereedschap.
- Stof en splinters kunnen oogletsel veroorzaken. Draag daarom altijd een veiligheidsbril of een bril met veiligheidsglazen.
- Stof vormt een bijzonder gevaar. Om geen stof te hoeven inademen moet u een geschikt stofmasker dragen.
- Draag altijd foutloze, nauwsluitende beschermende kleding.
- Lang haar moet samengebonden, losse sieraden moeten afgedaan worden.
- Span het te snijden werkstuk altijd vast. De vorm van het werkstuk moet zo zijn uitgevoerd, dat het zeker veilig kan worden ingespannen.

4. Technische gegevens

Accu lintzaag

| | |
|----------------------------------|---|
| Spanning motor: | 18 V DC |
| Nullasttoerental: | 240 min ⁻¹ |
| Snelheid van het zaaglint: | 120 m/min |
| Zaaglint: | 1141 x 13 x 0,65 mm |
| Deling tanden per 25,4 mm: | 10/14 TPI (tanden per inch) |
| Max. snijbreedte: | 127 mm |
| Max. snijhoogte: | 115 mm |
| Beschermklasse: | III /  |
| Gewicht: | ca. 6 kg |

Onderstel voor accu lintzaag

| | |
|------------------------------|-------------|
| Zwenkbereik: | 0° - 47° |
| Gewicht: | 7 kg |
| Snijvermogen vierkante buis: | |
| 90°: | 100 x 80 mm |
| 45°: | 40 x 40 mm |
| Snijvermogen ronde buis: | |
| 90°: | Ø 100 mm |
| 45°: | Ø 40 mm |

Gevaar!

Geluid en vibratie

De geluids- en vibratiewaarden werden bepaald

volgens EN 60745.

| | |
|-----------------------------------|----------|
| Geluidsdruk niveau L_{pA} | 86 dB(A) |
| Onzekerheid K_{pA} | 3 dB(A) |
| Geluidsvermogen L_{WA} | 99 dB(A) |
| Onzekerheid K_{WA} | 3 dB(A) |

Draag een gehoorbeschermer.

Lawaai kan aanleiding geven tot gehoorverlies.

Totale vibratiewaarden (vectorsom van drie richtingen) bepaald volgens EN 60745.

Handgreep

Trillingsemissiewaarde $a_{rh} < 2,5 \text{ m/s}^2$
Onzekerheid $K = 1,5 \text{ m/s}^2$

De opgegeven trillingsemissiewaarde is gemeten volgens een genormaliseerde testprocedure en kan veranderen naargelang van de wijze waarop het elektrische gereedschap wordt gebruikt en in uitzonderingsgevallen boven de opgegeven waarde liggen.

De vermelde trillingsemissiewaarde kan worden gebruikt om elektrische gereedschappen onderling te vergelijken.

De vermelde trillingsemissiewaarde kan ook worden gebruikt om voor begin van de werkzaamheden de nadelige gevolgen te beoordelen.

Beperk de geluidsontwikkeling en vibratie tot een minimum!

- Gebruik enkel intacte toestellen.
- Onderhoud en reinig het toestel regelmatig.
- Pas uw manier van werken aan het toestel aan.
- Overbelast het toestel niet.
- Laat het toestel indien nodig nazien.
- Schakel het toestel uit als het niet wordt gebruikt.

Voorzichtig!

Restrisico's

Er blijven altijd restrisico's over ook al wordt dit elektrisch gereedschap naar behoren bediend. Volgende gevaren kunnen zich voordoen in verband met de bouwwijze en uitvoering van dit elektrisch gereedschap:

1. Longletsels indien geen gepaste stofmasker wordt gedragen.
2. Gehoorschade indien geen gepaste gehoorbeschermer wordt gedragen.

3. Schade aan de gezondheid die voortvloeit uit hand-arm-trillingen indien het toestel lang zonder onderbreking wordt gebruikt of niet naar behoren wordt gehanteerd en onderhouden.

5. Vóór inbedrijfstelling

Waarschuwing!

Trek altijd de accu eruit, voordat u instellingen uitvoert aan het apparaat.

5.1 Algemeen

- De machine moet stabiel worden opgesteld.
- Vóór inbedrijfstelling moeten alle afdekkingen en veiligheidsinrichtingen zoals voorgeschreven zijn gemonteerd.
- Het zaaglint moet vrij kunnen lopen.
- Bij reeds bewerkt hout letten op vreemde voorwerpen zoals bijv. spijkers of schroeven enz.
- Voordat u de Aan/Uit-schakelaar indrukt, moet u zich ervan vergewissen dat het zaaglint correct is gemonteerd en beweeglijke delen licht lopen.
- Aanwijzing! De beide binnenzeskantsleutels (22/23) zijn opgeborgen in de verstelbare handgreep (10) (zie afbeelding 2).
- Aanwijzing! Houd er rekening mee dat de deling van de tanden van het ingezette zaaglint moet zijn afgestemd op het te snijden materiaal. Bij bijzonder harde materialen of bijzonder grote ingreepdieptes van het zaaglint moet de deling van de tanden en dus het zaaglint worden gewisseld.

5.2 Instelling van de handgreep (afbeelding 3)

- De verstelbare handgreep (10) kan indien nodig in verschillende grendelstanden worden bevestigd.
- Zet de spanhefboom (11) los.
- Zet de verstelbare handgreep (10) in de gewenste positie.
- Fixeer de instelling door de spanhefboom (11) weer vast te zetten.
- Aanwijzing! De voorspankracht van de spanhefboom (11) kan worden ingesteld. Houd daartoe de losgezette spanhefboom (11) vast en stel de moer (12) aan de andere kant in (met de klok mee: hogere spankracht). Controleer de instelling door de spanhefboom (12) weer te sluiten. Herhaal dit proces tot de

gewenste spankracht is bereikt.

5.3 Instelling van de werkstukaanslag (afbeelding 4)

- Aanwijzing! De werkstukaanslag (13) is in de toestand bij levering ingesteld op de onderste positie.
- Voorzichtig! Wanneer u de accu lintzaag inzet samen met het onderstel (24), dan moet de werkstukaanslag (13) zijn ingesteld op de onderste positie.
- Voorzichtig! Bij inzet zonder onderstel (24) moet de werkstukaanslag (13) eveneens zijn ingesteld op de onderste positie; zo verhoogt u het geleidevlak. Stel de werkstukaanslag alleen in uitzonderingsgevallen in op een hogere positie.
- Draai de beide binnenzeskantschroeven (14) met de binnenzeskantsleutel (22) los om de werkstukaanslag (13) in de gewenste positie te kunnen verschuiven. Draai daarna de beide binnenzeskantschroeven (14) weer vast.

5.4 Informatie over de LED-lamp (afbeelding 1)

- Het apparaat bezit een LED-lamp (4) om het snijbereik te verlichten.
- De LED-lamp (4) schakelt zich automatisch mee in, zodra u de Aan/Uit-schakelaar (3) activeert.
- De LED-lamp (4) schakelt zich na een paar seconden automatisch uit, zodra u de Aan/Uit-schakelaar (3) weer loslaat.

5.5 Montage / demontage zaaglint (afb. 5 – 7)

Waarschuwing!

**Vóór het monteren en verwijderen van het zaaglint: verwijder de accu!
Draag bij de vervanging van het zaaglint handschoenen om verwondingen te vermijden!**

Montage:

- Draai de binnenzeskantschroef (40) los om de linker zaaglintafdekking (36) te kunnen demonteren. Met de vergrendelingshaak (37) naar boven gedrukt, schuift u de zaaglintafdekking (36) naar buiten.
- Draai de binnenzeskantschroef (40) los om de rechter zaaglintafdekking (38) te kunnen demonteren. Met de vergrendelingshaak (39) naar boven gedrukt, schuift u de zaaglintafdekking (38) naar buiten.

- Alvorens het nieuwe zaaglint te monteren moet u de geleiderollen (20) en de twee zaaglintrollen (18) reinigen. Let er met name op dat het rubber loopvlak (19) vrij is van spanen.
- Voorzichtig! Een beschadigd rubber loopvlak (19) moet onmiddellijk worden vervangen.
- Het spanmechanisme voor het zaaglint moet open zijn voordat het zaaglint kan worden gemonteerd. Open het spanmechanisme door de spanhendel (16) rechtsom te draaien (zie afb. 6).
- Om het zaaglint te monteren, begint u bij het onderste deel van de geleiderollen (20) en gaat u verder rond de zaaglintrollen (18) tot u het bovenste deel van de zaaglintbescherming (17) bereikt.
- Voorzichtig! Let op de looprichting, d.w.z. de snijkant van de tanden moet in de looprichting wijzen, dus in de richting van de werkstukgeleider (13). (zie de pijl op de twee zaaglintrollen (18)).
- Zorg ervoor dat het nieuwe zaaglint (15) vrij in de geleiderollen (20) en in de bovenste zaaglintbescherming (17) loopt.
- Span het nieuwe zaaglint (15) weer door de spanhendel (16) linksom te draaien.
- Aanwijzing! Het zaaglint moet eerst inlopen. Schakel de machine slechts kort in en controleer hoe het zaaglint loopt. Controleer of het lint goed loopt voordat u begint met zagen.
- Zet de linker (36) en rechter zaaglintafdekking (38) weer erop. Zorg ervoor dat beide vergrendelingshaken (37, 39) goed vergrendelen. Fixeer de twee afdekkingen (36, 38) door de binnenzeskantschroeven (40) vast te draaien.

Aanwijzing! De breedte van het nieuwe zaaglint moet minstens zo groot zijn als vermeld in 4. Technische gegevens. De tanden van het zaaglint (15) moeten vóór de geleiderollen (20) uitsteken (zie afb. 7d). Als het nieuwe zaaglint (15) te smal is, zullen de tanden beschadigd raken en zal het zaaglint bot worden.

Demontage:

- Draai de twee binnenzeskantschroeven (40) los en verwijder de twee zaaglintafdekkingen (36, 38).
- Ontspan het zaaglint (15) door de spanhendel (16) rechtsom te draaien.
- **Voorzichtig!** Tijdens de demontage kan de spanning plotseling wegvallen en dan springt het zaaglint (15) van de zaaglintrollen (18) af!

- Om het zaaglint eruit te halen begint u bij het bovenste deel van de zaaglintbescherming (17) en gaat u verder rond de zaaglintrollen (18) tot u de geleiderollen (20) bereikt.
- Fixeer de twee zaaglintafdekkingen (36, 38) weer met de binnenzeskantschroeven (40).

5.6 Lintzaag met onderstel (afbeelding 1a, 8)

5.6.1 Montage / Demontage van de lintzaag op het onderstel (afbeelding 9)

- Ontgrendel de arrêteerknop (26) (zie 5.6.2) en draai de draagarm (25) naar beneden.
- Plaats de lintzaag op het onderstel (24), zodat de werkstukaanslag (13) op het onderstel rust en de gaten in de draagarm (25) boven de schroefdraadboringen in de lintzaag liggen.
- Fixeer de lintzaag met de 3 binnenzeskantschroeven (35) aan de draagarm (25). Gebruik daarvoor de binnenzeskantsleutel (23).
- **Aanwijzing!** Draagarm (25) en lintzaag moeten vormgesloten in elkaar grijpen.

5.6.2 Grendelknop instellen (afbeelding 10)

- In de toestand bij levering is de lintzaag in transportpositie en vergrendeld in de onderste positie.
- Om de arrêteerknop (26) te ontgrendelen gaat u als volgt te werk:
 1. Grendelknop (26) naar buiten trekken en vasthouden.
 2. Grendelknop tegen de klok in tot aan de aanslag draaien.
 3. Grendelknop loslaten.
- Om sneden te kunnen uitvoeren moet de arrêteerknop (26) zijn ontgrendeld.
- Naast de transportpositie kunt u de lintzaag eveneens vergrendelen in de bovenste positie. Deze instelling dient bijv. voor reinigingswerkzaamheden of voor het spannen van het werkstuk.

5.6.3 Hoek aan het onderstel instellen (afbeelding 11)

- Met het onderstel (24) kunnen haakse sneden van 0 – 45° worden uitgevoerd.
- Zet de vastzethendel (31) tegen de klok in los.
- Aanwijzing! U kunt de positie bijstellen en zo de voorspankracht van de vastzethendel (31) afstellen. Ga daarvoor als volgt te werk:
 - Vastzethendel (31) naar boven trekken en vasthouden.

- U kunt de vastzethendel nu draaien, zonder daarbij de spankracht te veranderen.

- Vastzethendel (31) weer loslaten.

- Draai de draagarm (25) op de gewenste hoekmaat.
- Draai de draaihendel (31) daarna weer vast.

5.6.4 Fijnafstelling hoekschaal (afbeelding 8/11)

- Indien nodig kunt u de hoekindicatie bijstellen. Gebruik daarvoor een 90°-aanslaghoek (niet meegeleverd).
- Zet de vastzethendel (31) los.
- Leg een 90°-aanslaghoek aan tussen vaststaande klembek (28) en zaaglint (15).
- Draai de draagarm (25) zo ver, tot de hoek tussen vaststaande klembek (28) en zaaglint (15) precies 90° bedraagt.
- Span de vastzethendel (31) om deze instelling te fixeren.
- Draai vervolgens de kruiskopschroef (33) los met een schroevendraaier (niet meegeleverd).
- Stel de wijzer (32) af op de positie 0° van de hoekschaal (34).
- Borg de instelling daarna door de kruiskopschroef (33) vast te draaien.

5.6.5 Werkstukken spannen (afbeelding 12)

- Om een werkstuk te spannen in het onderstel (24) moet eerst de beweeglijke klembek (27) worden losgezet door de greep (29) tegen de klok in te draaien.
- Voor geringe verstelbreedtes: draai de greep (29) zo ver eruit, tot het werkstuk tussen vaststaande klembek (28) en beweeglijke klembek (27) kan worden gelegd.
- Voor grotere verstelbreedtes: klap de snelverstelling (30) naar boven. U kunt vervolgens de beweeglijke klembek (27) met de greep (29) uittrekken of inschuiven.
- Om het werkstuk vast te kunnen spannen klapt u de snelverstelling (30) weer naar beneden.
- Span het werkstuk door de greep (29) met de klok mee te draaien.
- Voorzichtig! Lange werkstukken aan het einde van het snijden beveiligen tegen neerkantelen (bijv. door afrolstandaard enz.).

6. Bediening

6.1 Laden van de LI-accupack (fig. 13/14)

1. Accupack (6) uit de handgreep trekken, terwijl u de grendelknop (8) naar beneden drukt.
2. Vergelijk of de netspanning vermeld op het typeplaatje overeenkomt met de beschikbare netspanning. Steek de netstekker van de lader (7) in het stopcontact. De groene LED begint te knipperen.
3. Schuif de accu op de lader.

Onder punt 10 (indicatie lader) vindt u een tabel met de betekenissen van de LED-indicatie aan de lader.

Mocht het laden van het accupack niet mogelijk zijn, controleer dan:

- of aan het stopcontact de netspanning aanwezig is;
- of een foutloos contact aan de laadcontacten van de lader voorhanden is.

Indien het laden van het accupack nog altijd niet mogelijk is, stuur dan

- de lader en de laadadapter
- en de accupack

naar onze klantenservice.

Voor een deskundige verzending verzoeken wij u contact op te nemen met onze klantendienst of het verkooppunt waar u het apparaat heeft aangekocht.

Zorg er bij de verzending of verwerking van accu's resp. het accu apparaat voor dat deze afzonderlijk worden verpakt in plastic zakken, om kortsluitingen en brand te vermijden!

In het belang van een lange levensduur van de accupack is het raadzaam om op tijd voor het herladen van de accupack te zorgen. Dit is in elk geval noodzakelijk, wanneer u vaststelt dat het vermogen van het apparaat afneemt. Ontlaad de accupack nooit helemaal. Dat leidt tot een defect van de accupack!

6.2 Accu-capaciteitsindicatie (fig. 15, pos. 9)

Druk op de schakelaar voor accu-capaciteitsindicatie (a). De accu-capaciteitsindicatie (9) signaleert de laadtoestand van de accu aan de hand van 3 LEDs.

Alle 3 LEDs branden:

De accu is vol geladen.

2 of 1 LED(s) branden:

De accu beschikt over voldoende restlading.

1 LED knippert:

De accu is leeg, laad de accu op.

Alle LEDs knipperen:

De temperatuur van de accu is te laag. Verwijder de accu van het apparaat en laat de accu één dag liggen bij ruimtetemperatuur. Als de fout opnieuw optreedt, dan werd hij diep ontladen en is hij defect. Neem de accu van het apparaat. Een defecte accu mag niet meer gebruikt resp. geladen worden.

6.3 Aan/Uit-schakelaar (afbeelding 16)

- Druk op de inschakelblokkering (5) om de Aan/Uit-schakelaar (3) vrij te geven.
- Activeer de Aan/Uit-schakelaar (3).
- Aanwijzing! De inschakelblokkering (5) kan worden losgelaten, zodra de Aan/Uit-schakelaar (3) werd geactiveerd.
- Om de zaag uit te schakelen laat u de Aan/Uit-schakelaar (3) weer los.

6.4 Snede als handgeleide lintzaag (afbeelding 17)

- De lintzaag wordt ingezet zonder onderstel (24). Demonteer eventueel het onderstel (24) (zie 5.6.1).
- Stel de verstelbare handgreep (10) in zoals beschreven onder punt 5.2.
- Stel de werkstukaanslag (13) in zoals beschreven onder punt 5.3.
- Het te bewerken materiaal moet veilig vast worden gespannen.
- Houd de machine goed vast met beide handen; één hand aan de handgreep (1) en de andere hand aan de verstelbare handgreep (10).
- Let op een veilige stand.
- Schakel de lintzaag in zoals beschreven onder punt 6.3.
- Leid de lintzaag met het zaaglint (15) tot voor het werkstuk.
- Leg eerst de werkstukaanslag (13) tegen het werkstuk aan en richt het zaaglint uit ten opzichte van het snijvlak.
- Leid de lintzaag nu met vaste greep naar het werkstuk en maak voorzichtig een eerste snede.
- Aanwijzing! Oefen geen te hoge druk uit op het zaaglint! Zo bereikt u een zo recht mogelijke snede en verlengt u de levensduur van het zaaglint.

- Snijd geen grotere doorsneden dan vermeld in punt 4. Technische gegevens.
- Waarschuwing! Wanneer u het werkstuk niet met één snede kunt doorsnijden, bestaat het gevaar dat het zaaglint vastgeklemd raakt en het gevaar van een terugslag.

6.5 Snede als stationaire lintzaag (afbeelding 18/19)

- De lintzaag wordt ingezet met onderstel (24). Monteer eventueel het onderstel (24) (zie 5.6.1).
- Zet het onderstel stabiel op een vlakke ondergrond.
- Stel de gewenste hoek in zoals beschreven onder punt 5.6.3.
- Voorzichtig! Al naargelang de ingestelde hoek kan de snijbreedte resp. snijhoogte afnemen (zie 4. Technische gegevens).
- Vergrendel de lintzaag met de arrêteerknop (26) in de bovenste positie (zie 5.6.2).
- Span het werkstuk veilig vast zoals beschreven onder 5.6.5.
- Aanwijzing! Na elke nieuwe instelling raden wij aan om een proefsnede te maken om de ingestelde maten te controleren.
- Houd de lintzaag goed vast aan de handgreep (1) en ontgrendel de arrêteerknop (26) zoals beschreven onder 5.6.2.
- Schakel de lintzaag in zoals beschreven onder punt 6.3.
- Leid de lintzaag nu met vaste greep naar het werkstuk en maak voorzichtig een eerste snede.
- Oefen geen te hoge druk uit op het zaaglint! Zo bereikt u een zo recht mogelijke snede en verlengt u de levensduur van het zaaglint.
- Waarschuwing! Voordat het werkstuk wordt verwijderd moet het zaaglint tot stilstand zijn gekomen.

6.6 Transport

- Zet de hoek aan het onderstel (24) op 0° en vergrendel deze met de vastzethendel (31) (zie 5.6.3).
- Vergrendel de lintzaag in de onderste positie met de arrêteerknop (26) (zie 5.6.2).
- Span de beweeglijke klembek (27) vast tegen de vaststaande klembek (28) (zie 5.6.5).
- Transporteer de machine door hem op te tillen aan de handgreep (1), aan de verstelbare handgreep (10) of aan het onderstel (24).
- Gebruik bescherminrichtingen nooit voor de hantering of het transport.

7. Reiniging, onderhoud en bestellen van wisselstukken

Gevaar!

Trek vóór alle schoonmaakwerkzaamheden de netstekker uit het stopcontact.

7.1 Reiniging

- Hou de veiligheidsinrichtingen, de ventilatiespleten en het motorhuis zo veel mogelijk vrij van stof en vuil. Wrijf het toestel met een schone doek af of blaas het met perslucht bij lage druk schoon.
- Het is aan te bevelen het toestel direct na elk gebruik te reinigen.
- Reinig het toestel regelmatig met een vochtige doek en wat zachte zeep. Gebruik geen reinigings- of oplosmiddelen; die zouden de kunststofcomponenten van het toestel kunnen aantasten. Let er goed op dat geen water in het toestel terechtkomt. Door binnendringen van water in een elektrische apparatuur verhoogt het risico van een elektrische schok.

7.2 Koolborstels

Bij bovenmatige vonkvorming laat u de koolborstels door een bekwaame elektricien nazien.

Gevaar! De koolborstels mogen enkel door een bekwaame elektricien worden vervangen.

7.3 Onderhoud

In het toestel zijn er geen andere te onderhouden onderdelen.

7.4 Bestellen van wisselstukken:

Gelieve bij het bestellen van wisselstukken volgende gegevens te vermelden:

- Type van het toestel
- Artikelnummer van het toestel
- Ident-nummer van het toestel
- Wisselstuknummer van het benodigd stuk

Actuele prijzen en info vindt u terug onder www.Einhell-Service.com

8. Verwijdering en recyclage

Het toestel bevindt zich in een verpakking om transportschade te voorkomen. Deze verpakking is een grondstof en bijgevolg herbruikbaar of kan naar de grondstofkringloop worden teruggevoerd. Het toestel en zijn accessoires bestaan uit diverse materialen, zoals b.v. metaal en kunststof. Defecte toestellen horen niet thuis in het huisvuil. Om zich

van het toestel naar behoren te ontdoen dient het naar een geschikte verzamelplaats te worden gebracht. Als u geen verzamelplaats kent gelieve u dan bij de gemeente te informeren.

9. Opbergen

Bewaar het toestel en de accessoires op een donkere, droge en vorstvrije plaats die voor kinderen ontoegankelijk is. De optimale opbergtemperatuur ligt tussen 5° C en 30° C. Bewaar het elektrische gereedschap in de originele verpakking.

Aanwijzing! Om het zaaglint in een goede staat te houden raden wij u aan om het lint als de machine langer niet wordt gebruikt te ontspannen (zie 5.5). Bovendien bevelen wij bij langere opslag aan om de geleiderollen (20) te beschermen met minerale olie.

10. Indicatie lader

| Indicatiestatus | | Betekenis en maatregel |
|-----------------|------------|--|
| Rode LED | Groene LED | |
| Uit | Knippert | Operationaliteit De lader is aangesloten aan het net en operationeel; de accu zit niet in de lader. |
| Aan | Uit | Laden De lader laadt de accu in de snelle laadmodus. De laadduur vindt u direct aan de lader. Aanwijzing! Al naargelang de acculading kan de laadduur iets afwijken van de vermelde tijden. |
| Uit | Aan | De accu is opgeladen en operationeel. Daarna wordt tot aan de volledige lading omgeschakeld op een bufferlading. Laat de accu hiervoor ongeveer 15 min. langer in de lader zitten. Maatregel: Neem de accu uit de lader. Isoleer de lader van het net. |
| Knippert | Uit | Aanpassingslading De lader bevindt zich in de modus behoedzame lading. Hierbij wordt de accu om veiligheidsredenen langzamer geladen, hetgeen meer tijd vergt. Dit kan de volgende oorzaken hebben: - De accu werd zeer lange tijd niet meer geladen. - De accutemperatuur ligt niet in het ideale bereik. Maatregel: Wacht tot het laadproces is afgesloten, de accu kan niettemin verder worden geladen. |
| Knippert | Knippert | Fout Laadproces is niet meer mogelijk. De accu is defect. Maatregel: Een defecte accu mag niet meer worden opgeladen. Neem de accu uit de lader. |
| Aan | Aan | Temperatuurstoring De accu is te warm (bijv. direct instralend zonlicht) of te koud (onder 0 °C). Maatregel: Neem de accu de lader uit en bewaar hem 1 dag bij kamertemperatuur (ca. 20 °C). |



Enkel voor EU-landen

Elektrisch gereedschap hoort niet bij het huisvuil thuis!

Volgens de Europese richtlijn 2012/19/EG op afgedankte elektrische en elektronische toestellen en omzetting in nationaal recht dienen afgedankte elektrische gereedschappen afzonderlijk te worden verzameld en milieuvriendelijk te worden gerecycleerd.

Recyclagealternatief i.p.v. het toestel terug te sturen:

De eigenaar van het elektrische toestel is alternatief verplicht, i.p.v. het toestel terug te sturen, mede te werken bij de behoorlijke recyclage in geval hij zich van het eigendom ontdoet. Het afgedankte toestel kan hiervoor ook bij een verzamelplaats worden afgegeven die voor een verwijdering als bedoeld in de wetgeving in zake recyclage en afvalverwerking zorgt. Hieronder vallen niet bij de afgedankte toestellen gevoegde accessoires en hulpmiddelen zonder elektrische componenten.

Zorg er bij de verwerking voor dat accu's en lichtmiddelen (bijv. gloeilampen) uit het apparaat worden genomen.

Nadruk of andere reproductie van documentatie en geleidepapieren van de producten, geheel of gedeeltelijk, enkel toegestaan mits uitdrukkelijke toestemming van Einhell Germany AG.

Technische wijzigingen voorbehouden.

Service-informatie

Wij werken in alle landen die in het garantiebewijs zijn genoemd, samen met competente servicepartners, wier contactgegevens u kunt afleiden uit het garantiebewijs. Deze staan voor alle diensten zoals reparatie, het verschaffen van wisselstukken of slijtdelen of voor de aankoop van verbruiksmaterialen te uwer beschikking.

U moet er rekening mee houden dat bij dit product de volgende delen onderhevig zijn aan een slijtage door gebruik of een natuurlijke slijtage, resp. dat de volgende delen nodig zijn als verbruiksmaterialen.

| Categorie | Voorbeeld |
|--------------------------------------|--------------------|
| Slijtstukken* | Koolborstels, Accu |
| Verbruiksmateriaal/verbruiksstukken* | Zaaglint |
| Ontbrekende onderdelen | |

* niet verplicht bij de leveringsomvang begrepen!

Bij gebreken of defecten verzoeken wij u om de fout te melden op het internet onder www.Einhell-Service.com. Gelieve te zorgen voor een nauwkeurige beschrijving van de fout en daarbij in elk geval de volgende vragen te beantwoorden:

- Heeft het toestel reeds eenmaal gewerkt of was het vanaf het begin defect?
- Is u iets opgevallen voordat het defect zich voordeed (symptoom vóór het defect)?
- Welke foutieve werkwijze vertoont het toestel volgens u (hoofdsymptoom)?
Beschrijf deze foutieve werkwijze.

Garantiebewijs

Geachte klant,
onze producten worden onderworpen aan een strenge kwaliteitscontrole. Mocht dit apparaat echter ooit niet naar behoren functioneren, dan spijt dat ons ten zeerste en vragen wij u om zich tot onze servicedienst onder het adres vermeld op dit garantiebewijs te wenden. Wij staan ook graag telefonisch tot uw dienst op het vermelde servicenummer. Voor het indienen van garantieclaims geldt het volgende:

1. Deze garantievoorwaarden zijn uitsluitend gericht aan de gebruikers, d.w.z. natuurlijke personen die dit product niet in het kader van hun ambachtelijke noch van een andere zelfstandige activiteit willen gebruiken. Deze garantievoorwaarden regelen aanvullende garantieprestaties, die de hieronder genoemde fabrikant kopers van zijn nieuwe apparaten toezegt in aanvulling tot de wettelijke garantie. Uw wettelijke rechten op garantie blijven onaangetaast door deze garantie. Onze garantieprestatie is voor u kosteloos.
2. De garantie geldt uitsluitend voor gebreken aan het door u binnen de Europese Unie aangekochte nieuwe apparaat van de hieronder genoemde fabrikant die berusten op een materiaal- of productiefout, en is naar onze keuze beperkt tot het verhelpen van een dergelijk gebrek of de vervanging van het apparaat. Wij wijzen erop dat onze apparaten overeenkomstig hun doelmatig gebruik niet zijn ontworpen voor commerciële, ambachtelijke of beroepsmatige inzet. Een garantiecontract komt derhalve niet tot stand, als het apparaat binnen de garantieperiode in commerciële, ambachtelijke, of industriële bedrijven werd ingezet of werd blootgesteld aan een belasting die daarmee gelijkstaat. Bij artikelen onder het merk 'Professional' geldt de uitsluiting voor de industriële, ambachtelijke of beroepsmatige inzet niet.
3. Van onze garantie zijn uitgesloten:
 - Schade aan het apparaat als gevolg van niet-inachtneming van de montagehandleiding of op grond van ondeskundige installatie, niet-inachtneming van de gebruiksaanwijzing (zoals bijv. door aansluiting aan een verkeerde netspanning of stroomsoort) of niet-inachtneming van de onderhouds- en veiligheidsvoorschriften, of door het apparaat bloot te stellen aan abnormale omgevingsvoorwaarden of gebrekkige verzorging en onderhoud.
 - Schade aan het apparaat als gevolg van misbruik of ondeskundige toepassingen (zoals bijv. overbelasting van het apparaat of de inzet van niet toegelaten inzetgereedschappen of toebehoren), binnendringen van vreemde voorwerpen in het apparaat (zoals bijv. zand, stenen of stof, ...) Transportschade die is ontstaan door geweld of externe inwerkingen (zoals bijv. schade door vallen).
 - Schade aan het apparaat of aan delen van het apparaat die kan worden herleid tot slijtage door het gebruik, of tot gewoontelijke of natuurlijke slijtage. Accu's en accupacks zijn bijvoorbeeld onderhevig aan een natuurlijke slijtage, en afhankelijk van hun constructie ontworpen voor een beperkt aantal cycli. De slijtage wordt met name negatief beïnvloed door geveerde lasten, laadsnelheden, maar ook door blootstelling aan hitte, koude, trilling en stoten.
4. De garantieperiode bedraagt 2 jaar en gaat in op de datum van aankoop van het apparaat. Garantieclaims moeten vóór afloop van de garantieperiode binnen twee weken na het vaststellen van het defect worden ingediend. Het indienen van garantieclaims na afloop van de garantieperiode is uitgesloten. De reparatie of vervanging van het apparaat leidt niet tot een verlenging van de garantieperiode en er wordt geen nieuwe garantieperiode toegezegd voor het apparaat of eventuele ingebouwde vervangingsonderdelen. Dit geldt ook bij inzet van de service ter plaatse.
5. Gelieve om uw garantieclaim in te dienen contact op te nemen met de winkel waar u het apparaat heeft aangekocht. Houd het aankoopbewijs of een ander bewijs van uw aankoop van het nieuwe apparaat bij de hand. Apparaten die zonder bijhorend bewijs of zonder typeplaatje worden toegestuurd, zijn op grond van de onmogelijkheid om deze toe te kennen uitgesloten van de garantie. Als het defect van het apparaat door onze garantie wordt gedekt, dan krijgt u onmiddellijk een gerepareerd of nieuw apparaat terugbezorgd.
6. Wanneer u het apparaat naar een ander land van de Europese Unie heeft gebracht dan het land waar u het heeft aangekocht, dan vervullen wij onze garantieplicht door een servicepartner aldaar. Als het buiten de Europese Unie is gebracht, dan bestaat er geen recht op garantie.

Het spreekt voor zich dat wij tegen vergoeding van de kosten ook graag defecten aan het apparaat verhelpen, die door de omvang van de garantie niet of niet meer zijn gedekt. Hiervoor kunt u contact opnemen met de servicepartner in uw land. . Voor slijtgedelen, verbruiksmateriaal en ontbrekende delen wordt verwezen naar de beperkingen van deze garantie conform de service-informatie van deze handleiding.

Garantie / Service: Einhell SAS, Schapenweide 1-A3, 4824AN Breda Nederland

Peligro!

Al usar aparatos es preciso tener en cuenta una serie de medidas de seguridad para evitar lesiones o daños. Por este motivo, es preciso leer atentamente este manual de instrucciones/advertencias de seguridad. Guardar esta información cuidadosamente para poder consultarla en cualquier momento. En caso de entregar el aparato a terceras personas, será preciso entregarles, asimismo, el manual de instrucciones/advertencias de seguridad. No nos hacemos responsables de accidentes o daños provocados por no tener en cuenta este manual y las instrucciones de seguridad.

Explicación de los símbolos empleados (véase fig. 20)

1. **Peligro!** - Leer el manual de instrucciones para reducir cualquier riesgo de sufrir daños.
2. **Cuidado! Usar protección para los oídos.** La exposición al ruido puede ser perjudicial para el oído.
3. **Cuidado! Es preciso ponerse una mascarilla de protección.** Puede generarse polvo dañino para la salud cuando se realicen trabajos en madera o en otros materiales. ¡Está prohibido trabajar con material que contenga asbesto!
4. **Cuidado! Llevar gafas de protección.** Durante el trabajo, la expulsión de chispas, astillas, virutas y polvo por el aparato pueden provocar pérdida de vista.
5. Dirección de corte de la cinta de la sierra.
6. Almacenamiento de las baterías sólo en espacios secos con una temperatura ambiente entre +10 °C y +40 °C. Guardar las baterías únicamente cuando estén cargadas (mín. al 40 %).

1. Instrucciones de seguridad

Encontrará las instrucciones de seguridad correspondientes en el prospecto adjunto.

¡Aviso!

Leer todas las instrucciones de seguridad, indicaciones, ilustraciones y los datos técnicos con los que está provista esta herramienta eléctrica. El incumplimiento de las instrucciones indicadas a continuación puede provocar descargas eléctricas, incendios y/o daños graves. **Guardar todas las instrucciones de seguridad e indicaciones para posibles consultas posteriores.**

2. Descripción del aparato y volumen de entrega**2.1 Descripción del aparato (fig. 1-15)**

1. Empuñadura
2. Protección de la cinta de sierra
3. Interruptor ON/OFF
4. Lámpara LED
5. Botón de bloqueo de conexión
6. Batería (no se incluye en el volumen de entrega)
7. Cargador (no se incluye en el volumen de entrega)
8. Dispositivo de retención
9. Indicador de la capacidad de la batería
10. Empuñadura regulable
11. Palanca tensora para empuñadura
12. Tuerca de la empuñadura
13. Tope para pieza de trabajo
14. Tornillos de hexágono interior para tope de pieza de trabajo
15. Cinta de la sierra
16. Palanca tensora
17. Protección superior de la cinta de sierra
18. Rodillo de cinta
19. Superficie de rodadura de goma
20. Rodillos guía
21. Cinta de sierra adicional
22. Llave de hexágono interior de 4 mm
23. Llave de hexágono interior de 5 mm
24. Soporte inferior
25. Brazo de soporte
26. Botón de enclavamiento para brazo de soporte
27. Mordaza de sujeción móvil
28. Mordaza de sujeción fija
29. Empuñadura para mordaza de sujeción
30. Ajuste rápido
31. Palanca de fijación para ajuste del ángulo
32. Indicador
33. Tornillo en cruz
34. Escala angular
35. Tornillo de hexágono interior 5 mm
36. Cubierta de la cinta de sierra izda.
37. Gancho de encastramiento izda.
38. Cubierta de la cinta de sierra dcha.
39. Gancho de encastramiento dcha.
40. Tornillo de hexágono interior 4 mm

2.2 Volumen de entrega

Sirviéndose de la descripción del volumen de entrega, comprobar que el artículo esté completo. Si faltase alguna pieza, dirigirse a nuestro Service Center o a la tienda especializada más cer-

cana en un plazo máximo de 5 días laborales tras la compra del artículo presentando un recibo de compra válido. A este respecto, observar la tabla de garantía de las condiciones de garantía que se encuentran al final del manual.

- Abrir el embalaje y extraer cuidadosamente el aparato.
- Retirar el material de embalaje, así como los dispositivos de seguridad del embalaje y para el transporte (si existen).
- Comprobar que el volumen de entrega esté completo.
- Comprobar que el aparato y los accesorios no presenten daños ocasionados durante el transporte.
- Si es posible, almacenar el embalaje hasta que transcurra el periodo de garantía.

Peligro!

¡El aparato y el material de embalaje no son un juguete! ¡No permitir que los niños jueguen con bolsas de plástico, láminas y piezas pequeñas! ¡Riesgo de ingestión y asfixia!

- Sierra de cinta inalámbrica
- Soporte inferior
- Cinta de la sierra
- Cinta de sierra adicional
- Llave de hexágono interior de 4 mm
- Llave de hexágono interior de 5 mm
- Manual de instrucciones original
- Instrucciones de seguridad

3. Uso adecuado

La sierra de cinta inalámbrica está indicada para tronzar metal no aleado (p. ej. acero de construcción), metal no férreo (p. ej. aluminio), madera de corte y materiales similares a la madera. Está prohibido trabajar con acero aleado, acero templado y metales bonificados. La sierra de cinta inalámbrica no está indicada para cortar leña. No está permitido trabajar materiales reactivos o tóxicos. Asegurarse de no sobrecargar la máquina.

El soporte inferior solo debe utilizarse junto con la sierra de cinta inalámbrica suministrada. No intentar fijar al soporte inferior otra herramienta eléctrica.

Utilizar la máquina sólo en los casos que se indican explícitamente como de uso adecuado. Cualquier otro uso no será adecuado. En caso de uso

inadecuado, el fabricante no se hace responsable de daños o lesiones de cualquier tipo; el responsable es el usuario u operario de la máquina.

Tener en consideración que nuestro aparato no está indicado para un uso comercial, industrial o en taller. No asumiremos ningún tipo de garantía cuando se utilice el aparato en zonas industriales, comerciales o talleres, así como actividades similares.

Medidas generales de seguridad

El usuario es el responsable de instalar y emplear el aparato de manera adecuada siguiendo las instrucciones del fabricante. Si se detectan interferencias electromagnéticas, el usuario se deberá encargar de subsanarlas implementando las medidas técnicas indicadas en el apartado anterior „Información importante sobre la conexión eléctrica“.

Solo está permitido utilizar cintas de sierra adecuadas para este tipo de máquina. Otra de las condiciones para un uso adecuado es la observancia de las instrucciones de seguridad, así como de las instrucciones de montaje y de servicio contenidas en el manual de instrucciones.

Las personas encargadas de operar y mantener la máquina deben estar familiarizadas con la misma y haber recibido información sobre todos los posibles peligros. Además, es imprescindible respetar en todo momento las prescripciones vigentes en materia de prevención de accidentes. Es preciso observar también otros reglamentos generales en el ámbito de la medicina laboral y técnicas de seguridad.

El fabricante no se hace responsable de los cambios que el operario haya realizado en la máquina ni de los daños que se puedan derivar por este motivo.


Existen determinados factores de riesgo que no se pueden descartar por completo, incluso haciendo un uso adecuado de la máquina. El tipo de diseño y montaje de la máquina pueden conllevar los siguientes riesgos:

- Lesiones del aparato auditivo por no utilizar la protección necesaria.
- Se producen emisiones de polvo de madera perjudiciales para la salud si se usa la sierra en recintos cerrados.
- Riesgo de sufrir accidentes al entrar en contacto la mano con el área de corte desprotegida de la herramienta.

- Riesgo de sufrir accidentes al cambiar la herramienta (peligro de corte).
- Riesgo de sufrir heridas al salir despedidas piezas o partes de piezas.
- Aplastamiento de los dedos.
- Riesgo de sufrir heridas por contragolpe.
- Vuelco de la herramienta por no disponer de suficiente superficie de apoyo.
- Entrar en contacto con la herramienta de corte.
- El polvo y las astillas puede ocasionar lesiones oculares. Por lo tanto, llevar siempre gafas protectoras o gafas con cristales de seguridad.
- El polvo representa un peligro especial. Para evitar inhalar polvo, es preciso llevar la correspondiente mascarilla de protección.
- Llevar siempre puesta ropa de protección ajustada al cuerpo y en perfecto estado.
- El pelo largo debe llevarse recogido, las joyas sueltas deben guardarse.
- Fijar siempre bien la pieza a cortar. La forma de la pieza a trabajar debe estar diseñada de tal manera que se puede garantizar una sujeción segura.

4. Características técnicas

Sierra de cinta inalámbrica

Alimentación de tensión de motor: 18 V CC
 Velocidad en vacío:240 r.p.m.
 Velocidad de la cinta de la sierra: 120 m/min
 Cinta de la sierra: 1141 x 13 x 0,65 mm
 Distancia entre dientes - dientes por 25,4 mm: ...
10/14 TPI (dientes por pulgada)
 Ancho máx. de corte: 127 mm
 Altura máx. de corte: 115 mm
 Clase de protección: III / 
 Peso: aprox. 6 kg

Soporte inferior para sierra de cinta inalámbrica

Alcance de giro: 0°- 47°
 Peso:7 kg
 Potencia de corte Tubo cuadrado:
 90°: 100 x 80 mm
 45°:40 x 40 mm
 Potencia de corte Tubo redondo:
 90°:Ø 100 mm
 45°:Ø 40 mm

Peligro!

Ruido y vibración

Los valores con respecto al ruido y la vibración se determinaron conforme a la norma EN 60745.

Nivel de presión acústica L_{pA} 86 dB(A)
 Imprecisión K_{pA} 3 dB(A)
 Nivel de potencia acústica L_{WA} 99 dB(A)
 Imprecisión K_{WA} 3 dB(A)

Usar protección para los oídos.

La exposición al ruido puede ser perjudicial para el oído.

Los valores totales de vibración (suma de vectores en las tres direcciones) se determinaron conforme a la norma EN 60745.

Empuñadura

Valor de emisión de vibraciones $a_h < 2,5 \text{ m/s}^2$
 Imprecisión $K = 1,5 \text{ m/s}^2$

El valor de emisión de vibraciones indicado se ha calculado conforme a un método de ensayo normalizado, pudiendo, en algunos casos excepcionales, variar o superar el valor indicado dependiendo de las circunstancias en las que se utilice la herramienta eléctrica.

El valor de emisión de vibraciones indicado puede utilizarse para comparar la herramienta con otras.

El valor de emisión de vibraciones indicado también puede utilizarse para una valoración preliminar de los riesgos.

¡Reducir la emisión de ruido y las vibraciones al mínimo!

- Emplear sólo aparatos en perfecto estado.
- Realizar el mantenimiento del aparato y limpiarlo con regularidad.
- Adaptar el modo de trabajo al aparato.
- No sobrecargar el aparato.
- En caso necesario dejar que se compruebe el aparato.
- Apagar el aparato cuando no se esté utilizando.

Cuidado!

Riesgos residuales

Incluso si esta herramienta se utiliza adecuadamente, siempre existen riesgos residuales. En función de la estructura y del diseño de

esta herramienta eléctrica pueden producirse los siguientes riesgos:

1. Lesiones pulmonares en caso de que no se utilice una mascarilla de protección antipolvo.
2. Lesiones auditivas en caso de que no se utilice una protección para los oídos adecuada.
3. Daños a la salud derivados de las vibraciones de las manos y los brazos si el aparato se utiliza durante un largo periodo tiempo, no se sujeta del modo correcto o si no se realiza un mantenimiento adecuado.

5. Antes de la puesta en marcha

¡Aviso!

Quitar siempre la batería antes de realizar ajustes en el aparato.

5.1 Generalidades

- Colocar la máquina en una posición estable.
- Antes de la puesta en marcha, instalar debidamente todas las cubiertas y dispositivos de seguridad.
- La cinta de la sierra debe funcionar sin ningún tipo de obstáculos.
- En caso de madera ya trabajada, es preciso asegurarse de que la misma no presente cuerpos extraños como, por ejemplo, clavos o tornillos.
- Antes de presionar el interruptor ON/OFF, asegúrese de que la hoja de la sierra esté bien montada y de que las piezas móviles se muevan con suavidad.
- ¡Advertencia! Las dos llaves de hexágono interior (22/23) se hallan guardadas en la empuñadura regulable (10) (véase fig. 2).
- ¡Advertencia! Tener en cuenta que la distancia entre dientes de la cinta de sierra utilizada debe ser la adecuada al material a cortar. En caso de materiales especialmente duros o grosores de ataque especialmente grandes debería cambiarse la distancia entre dientes y, por tanto, la cinta de la sierra.

5.2 Ajuste de la empuñadura (fig. 3)

- La empuñadura regulable (10) puede, según sea necesario, fijarse en distintas posiciones de enclavamiento.
- Soltar la palanca tensora (11).
- Ajustar la empuñadura regulable (10) a la posición deseada.
- Fijar el ajuste volviendo a bloquear la palanca tensora (11).

- ¡Advertencia! La fuerza de sujeción previa de la palanca tensora (11) puede ajustarse. Sujetar a tal efecto la palanca tensora soltada (11) y ajustar la tuerca (12) en el lado opuesto (en sentido horario: mayor fuerza de sujeción). Comprobar el ajuste volviendo a cerrar la palanca tensora (12). Repetir este proceso hasta que se alcance la fuerza de sujeción deseada.

5.3 Ajuste del tope para pieza de trabajo (fig. 4)

- **¡Advertencia!** El tope para pieza de trabajo (13) se encuentra ajustado en la posición más baja en el momento de la entrega.
- **¡Cuidado!** Si se utiliza la sierra de cinta in-alámbrica junto con el soporte inferior (24), el tope para pieza de trabajo (13) debe estar ajustado en la posición más baja.
- **¡Cuidado!** Si se utiliza sin el soporte inferior (24), el tope para pieza de trabajo (13) también debe estar ajustado en la posición más baja, de este modo aumenta la superficie guía. Ajustar el tope para pieza de trabajo en una posición superior solo en casos excepcionales.
- Aflojar los dos tornillos de hexágono interior (14) con la llave de hexágono interior (22), para poder desplazar el tope para pieza de trabajo (13) a la posición deseada. A continuación, volver a apretar los dos tornillos de hexágono interior (14).

5.4 Indicaciones sobre la lámpara LED (fig. 1)

- El aparato dispone de una lámpara LED (4), para iluminar el área de corte.
- La lámpara LED (4) se enciende automáticamente en cuanto se acciona el interruptor ON/OFF (3).
- La lámpara LED (4) se apaga automáticamente transcurridos un par de segundos en cuanto se vuelve a soltar el interruptor ON/OFF (3).

5.5 Montaje / Desmontaje Cinta de la sierra (fig. 5 – 7)

¡Advertencia!

Antes del montaje y desmontaje de la cinta de la sierra: ¡Quitar la batería!

¡Llevar guantes a la hora de cambiar la cinta de la sierra para evitar sufrir lesiones!

Montaje:

- Para poder desmontar la cubierta de la cinta de sierra izda. (36) aflojar el tornillo de hexágono interior (40). En caso de que el gancho de encastre quede presionado hacia arriba (37) deslizar la cubierta de la cinta de sierra (36) hacia fuera.
- Para poder desmontar la cubierta de la cinta de sierra dcha. (38) aflojar el tornillo de hexágono interior (40). En caso de que el gancho de encastre quede presionado hacia arriba (39) deslizar la cubierta de la cinta de sierra (38) hacia fuera.
- Antes de montar la nueva cinta de la sierra, limpiar los rodillos guía (20), así como los dos rodillos de cinta (18). Prestar siempre especial atención a que la superficie de rodadura de goma (19) esté libre de virutas.
- **¡Cuidado!** Si la superficie de rodadura de goma (19) está dañada será preciso cambiarla de inmediato.
- Para poder montar la cinta de la sierra, el mecanismo tensor para la cinta de la sierra debe estar abierto. Abrir el mecanismo tensor, girando la palanca tensora (16) en sentido horario (ver fig. 6).
- Para montar la cinta de la sierra, comenzar por la parte inferior de los rodillos guía (20) y continuar por los rodillos de cinta (18) hasta la parte superior de la protección de la cinta (17).
- **¡Cuidado!** Tener en cuenta el sentido de avance, es decir, la oblicuidad de corte de los dientes debe orientarse en el sentido de avance, es decir, mirando hacia el tope para pieza de trabajo (13). (Véase la flecha en los dos rodillos de cinta (18)).
- Asegurarse de que la nueva cinta de la sierra (15) discurra libre por los rodillos guía (20) y por la protección superior de la cinta de sierra (17).
- Tensar la cinta de la sierra (15) girando la palanca tensora (16) en sentido antihorario.
- **¡Aviso!** La cinta de la sierra debe hacer primero un rodaje. Encender la máquina brevemente y comprobar la marcha de la cinta de la sierra. Antes de empezar a cortar es preciso asegurarse de la correcta marcha de la cinta.
- Volver a colocar la cubierta de la cinta de sierra izda. (36) y dcha. (38). Asegurarse de que los dos ganchos de encastre (37, 39) encajen correctamente. Fijar las dos cubiertas (36, 38) apretando los tornillos de hexágono interior (40).

¡Aviso! El ancho de la nueva cinta de la sierra debe ser al menos del tamaño indicado en 4. Características técnicas. Los dientes de la cinta de sierra (15) deben sobresalir por delante de los rodillos guía (20) (véase fig. 7d). En caso de que la nueva cinta de sierra (15) sea demasiado estrecha, los dientes se dañarán y la cinta de sierra se desafilará.

Desmontaje:

- Aflojar los dos tornillos de hexágono interior (40) y retirar las dos cubiertas de la cinta de sierra (36, 38).
- Aflojar la cinta de la sierra (15) girando la palanca tensora (16) en sentido horario.
- **¡Cuidado!** ¡En caso de desmontaje, la tensión puede liberarse bruscamente y la cinta de la sierra (15) saltar de los rodillos de cinta (18)!
- Para extraer la cinta de la sierra, comenzar por la parte superior de la protección de la cinta de la sierra (17) y continuar por los rodillos de cinta (18) hasta los rodillos guía (20).
- Volver a fijar las dos cubiertas de la cinta de sierra (36, 38) mediante tornillos de hexágono interior (40).

5.6 Sierra de cinta con soporte inferior (fig. 1a, 8)**5.6.1 Montaje / Desmontaje de la sierra de cinta sobre el soporte inferior (fig. 9)**

- Desbloquear el botón de enclavamiento (26) (véase 5.6.2) y girar el brazo de soporte (25) hacia abajo.
- Colocar la sierra de cinta sobre el soporte inferior (24), de manera que el tope para pieza de trabajo (13) quede sobre el soporte inferior y los agujeros en el brazo de soporte (25) queden por encima de los orificios roscados en la sierra de cinta.
- Fijar la sierra de cinta con los 3 tornillos de hexágono interior (35) en el brazo de soporte (25). Utilizar a tal efecto la llave de hexágono interior (23).
- **¡Advertencia!** El brazo de soporte (25) y la sierra de cinta deben encajar con ajuste positivo.

5.6.2 Ajustar botón de enclavamiento (fig. 10)

- En el momento de la entrega, la sierra de cinta se encuentra en posición de transporte y bloqueada en la posición inferior.

- Para desbloquear el botón de enclavamiento (26) proceder como sigue:
 1. Tirar del botón de enclavamiento (26) hacia fuera y mantenerlo así.
 2. Girar el botón de enclavamiento en sentido antihorario hasta el tope.
 3. Soltar el botón de enclavamiento.
- Para poder efectuar cortes, el botón de enclavamiento (26) debe estar desbloqueado.
- Además de la posición de transporte, también se puede bloquear la sierra de cinta en la posición superior. Este ajuste sirve, p. ej., para trabajos de limpieza o para tensar la pieza de trabajo.

5.6.3 Ajustar el ángulo en el soporte inferior (fig. 11)

- Con el soporte inferior (24) se pueden realizar cortes angulares de 0 – 45°.
- Soltar la palanca de fijación (31) en sentido antihorario.
- **¡Advertencia!** Puede recolocar la posición y ajustar así la fuerza de sujeción previa de la palanca de fijación (31). Para ello proceder como sigue:
 - Tirar de la palanca de fijación (31) hacia arriba y mantenerla así.
 - Ahora puede girar la palanca de fijación sin modificar la fuerza de sujeción.
 - Volver a soltar la palanca de fijación (31).
- Girar el brazo de soporte (25) al ángulo deseado.
- A continuación, volver a apretar la palanca de fijación (31).

5.6.4 Ajuste de precisión Escala angular (fig. 8/11)

- En caso necesario se puede reajustar la indicación del ángulo. Utilizar a tal efecto una escuadra (no se incluye en el volumen de entrega).
- Aflojar la palanca de fijación (31).
- Colocar una escuadra entre la mordaza de sujeción fija (28) y la cinta de sierra (15).
- Girar el brazo de soporte (25) hasta que el ángulo entre la mordaza de sujeción fija (28) y la cinta de sierra (15) sea exactamente de 90°.
- Tensar la palanca de fijación (31) para fijar este ajuste.
- Aflojar a continuación el tornillo en cruz (33) con un destornillador (no se incluye en el volumen de entrega).
- Ajustar el indicador (32) a la posición 0° de la escala angular (34).

- A continuación, asegurar el ajuste apretando el tornillo en cruz (33).

5.6.5 Sujetar piezas de trabajo (fig. 12)

- Para sujetar una pieza de trabajo en el soporte inferior (24) primero se debe soltar la mordaza de sujeción móvil (27) girando la empuñadura (29) en sentido antihorario.
- Para anchos de ajuste reducidos: desenroscar la empuñadura (29) hasta que la pieza de trabajo pueda insertarse entre la mordaza de sujeción fija (28) y la mordaza de sujeción móvil (27).
- Para anchos de ajuste mayores: desplegar el ajuste rápido (30) hacia arriba. A continuación se puede sacar o empujar la mordaza de sujeción móvil (27) mediante la empuñadura (29)
- Para poder fijar la pieza de trabajo, plegar de nuevo el ajuste rápido (30) hacia abajo.
- Tensar la pieza de trabajo girando la empuñadura (29) en sentido horario.
- **¡Cuidado!** Las piezas de trabajo largas deben estar aseguradas para evitar que se caigan al finalizar el proceso de corte (p. ej., con soporte largo, etc.).

6. Manejo

6.1 Cargar la batería de litio (fig. 13/14)

1. Sacar la batería (6) de la empuñadura presionando hacia abajo el dispositivo de retención (8).
2. Comprobar que la tensión de red coincida con la especificada en la placa de identificación del aparato. Conectar el enchufe del cargador (7) a la toma de corriente. El LED verde empieza a parpadear.
3. Colocar la batería en el cargador.

El apartado 10 (indicación cargador) incluye una tabla con los significados de las indicaciones LED del cargador.

En caso que no sea posible cargar la batería, comprobar que

- exista tensión de red en la toma de corriente.
- exista buen contacto entre los contactos de carga del cargador.

En caso de que todavía no fuera posible cargar la batería, rogamos enviar

- el cargador y el adaptador de carga
- y la batería

a nuestro servicio de asistencia técnica.

Para realizar un envío adecuado, ponerse en contacto con nuestro servicio de asistencia técnica o con el punto de venta en el que se compró el aparato.

Para el envío o la eliminación de baterías o del aparato, estos deben embalarse por separado en bolsas de plástico para evitar cortocircuitos e incendios.

Es preciso recargar siempre a tiempo la batería para procurar que dure lo máximo posible. Hacerlo es imprescindible también en cuanto se detecta que disminuye el rendimiento del aparato. No descargar jamás la batería por completo. Esto podría provocar un defecto en la batería.

6.2 Indicador de capacidad de batería (fig. 15/pos. 9)

Pulsar el interruptor para acceder al indicador de capacidad de la batería (a). El indicador de capacidad de batería (9) le indica el estado de carga de la batería sirviéndose de 3 LEDs.

Si los 3 LED están iluminados:

La batería está completamente cargada.

Si están iluminados 1 o 2 LED:

La batería dispone de suficiente carga residual.

Si 1 LED parpadea:

La batería está vacía, es preciso cargarla.

Si todos los LED parpadean:

La temperatura de la batería es demasiado baja. Quitar la batería del aparato y dejarla durante un día a temperatura ambiente. Si vuelve a aparecer el fallo, la batería se ha descargado completamente y está defectuosa. Quitar la batería del aparato. Está prohibido emplear o cargar una batería defectuosa.

6.3 Interruptor ON/OFF (fig. 16)

- Para desbloquear el interruptor ON/OFF (3), presionar el botón de retención de la conexión (5).
- Activar el interruptor ON/OFF (3).

- **¡Advertencia!** El botón de bloqueo de conexión (5) se puede soltar en cuanto se haya pulsado el interruptor ON/OFF (3).

- Para apagar la sierra, volver a soltar el interruptor ON/OFF (3).

6.4 Corte como sierra de cinta manual (fig. 17)

- La sierra de cinta se utiliza sin soporte inferior (24). Dado el caso, desmontar el soporte inferior (24) (véase 5.6.1).
- Ajustar la empuñadura regulable (10) según lo descrito en el punto 5.2.
- Ajustar el tope para pieza de trabajo (13) según lo descrito en el punto 5.3.
- El material a trabajar debe ser fijado de forma segura.
- Sujetar la máquina de forma segura con ambas manos; una mano en la empuñadura (1) y la otra, en la empuñadura regulable (10).
- Mantener una posición estable durante el trabajo.
- Encender la sierra de cinta según lo descrito en el punto 6.3.
- Guiar la sierra de cinta con la cinta de sierra (15) por delante de la pieza de trabajo.
- Colocar primero el tope para pieza de trabajo (13) en la pieza a trabajar y alinear la cinta de sierra con el plano de corte.
- A continuación, con firme agarre, dirigir la sierra de cinta a la pieza de trabajo e iniciar el corte con cuidado.
- **¡Advertencia!** ¡No ejercer presión excesiva sobre la cinta de la sierra! Esto permitirá obtener un corte lo más recto posible y prolongar la vida útil de la cinta de la sierra.
- No cortar secciones transversales superiores a las descritas en el punto 4. Características técnicas.
- **¡Aviso!** Si no se puede cortar la pieza de trabajo mediante un corte, existe tanto el riesgo de que la cinta de sierra quede aprisionada como el riesgo de contragolpe.

6.5 Corte como sierra de cinta estacionaria (fig. 18/19)

- La sierra de cinta se utiliza con soporte inferior (24). Dado el caso, montar el soporte inferior (24) (véase 5.6.1).
- Colocar el soporte inferior en una posición estable sobre una superficie plana.
- Ajustar el ángulo deseado según lo descrito en el apartado 5.6.3.
- **¡Cuidado!** En función del ángulo ajustado se puede reducir el ancho de corte o bien

la altura de corte. (véase 4. Características técnicas)

- Bloquear la sierra de cinta mediante el botón de enclavamiento (26) en la posición más alta (véase 5.6.2).
- Fijar de forma segura la pieza de trabajo según lo descrito en el apartado 5.6.5.
- **¡Advertencia!** Le recomendamos que realice un corte de prueba después de cada reajuste para comprobar las medidas ajustadas.
- Sujetar de forma segura la sierra de cinta por la empuñadura (1) y desbloquear el botón de enclavamiento (26) según lo descrito en el apartado 5.6.2.
- Encender la sierra de cinta según lo descrito en el punto 6.3.
- A continuación, con firme agarre, dirigir la sierra de cinta a la pieza de trabajo e iniciar el corte con cuidado.
- **¡No ejercer presión excesiva sobre la cinta de la sierra!** Esto permitirá obtener un corte lo más recto posible y prolongar la vida útil de la cinta de la sierra.
- **¡Aviso!** La cinta de la sierra deberá haberse detenido antes de proceder a retirar la pieza de trabajo.

6.6 Transporte

- Ajustar el ángulo en el soporte inferior (24) a 0° e inmovilizarlo mediante la palanca de fijación (31) (véase 5.6.3).
- Bloquear la sierra de cinta en la posición más baja mediante el botón de enclavamiento (26) (véase 5.6.2).
- Fijar la mordaza de sujeción móvil (27) contra la mordaza de sujeción fija (28) (véase 5.6.5).
- Transportar la máquina únicamente elevándola por la empuñadura (1), por la empuñadura regulable (10) o por el soporte inferior (24).
- No utilizar nunca los dispositivos de protección para manejar o transportar el aparato.

7. Mantenimiento, limpieza y pedido de piezas de repuesto

Peligro!

Desenchufar siempre antes de realizar algún trabajo de limpieza.

7.1 Limpieza

- Reducir al máximo posible la suciedad y el polvo en los dispositivos de seguridad, las rendijas de ventilación y la carcasa del motor.

Frotar el aparato con un paño limpio o soplarlo con aire comprimido manteniendo la presión baja.

- Se recomienda limpiar el aparato tras cada uso.
- Limpiar el aparato con regularidad con un paño húmedo y un poco de jabón blando. No utilizar productos de limpieza o disolventes ya que se podrían deteriorar las piezas de plástico del aparato. Es preciso tener en cuenta que no entre agua en el interior del aparato. Si entra agua en el aparato eléctrico existirá mayor riesgo de una descarga eléctrica.

7.2 Escobillas de carbón

En caso de formación excesiva de chispas, ponerse en contacto con un electricista especializado para que compruebe las escobillas de carbón.

Peligro! Las escobillas de carbón sólo deben ser cambiadas por un electricista.

7.3 Mantenimiento

No hay que realizar el mantenimiento a más piezas en el interior del aparato.

7.4 Pedido de piezas de recambio:

Al solicitar recambios se indicarán los datos siguientes:

- Tipo de aparato
- No. de artículo del aparato
- No. de identidad del aparato
- No. del recambio de la pieza necesitada.

Encontrará los precios y la información actual en www.Einhell-Service.com

8. Eliminación y reciclaje

El aparato está protegido por un embalaje para evitar daños producidos por el transporte. Este embalaje es materia prima y, por eso, se puede volver a utilizar o llevar a un punto de reciclaje. El aparato y sus accesorios están compuestos de diversos materiales, como, p. ej., metal y plástico. Los aparatos defectuosos no deben tirarse a la basura doméstica. Para su eliminación adecuada, el aparato debe entregarse a una entidad recolectora prevista para ello. En caso de no conocer ninguna, será preciso informarse en el organismo responsable del municipio.

9. Almacenamiento

Guardar el aparato y sus accesorios en un lugar oscuro, seco, protegido de las heladas e inaccesible para los niños. La temperatura de almacenamiento óptima se encuentra entre los 5 y 30 °C. Guardar la herramienta eléctrica en su embalaje original.

¡Advertencia! Para proteger la cinta de la sierra recomendamos destensar la cinta de la sierra cuando no vaya a utilizarse durante tiempo prolongado (véase 5.5). Además recomendamos proteger los rodillos guía (20) con aceite mineral en caso de almacenamiento prolongado.

10. Indicación cargador

| Estado de indicación | | Significado y medida |
|----------------------|-----------|--|
| LED rojo | LED verde | |
| Apagado | Parpadea | Listo para funcionamiento El cargador está conectado a la red y listo para el funcionamiento, la batería no está en el cargador |
| Encendido | Apagado | Carga El cargador carga la batería en modo rápido. Consultar el tiempo de carga necesario en el cargador. ¡Advertencia! En función de lo cargada que esté la batería, los tiempos de carga reales pueden diferir de los indicados. |
| Apagado | Encendido | La batería está cargada y está lista para utilizar. Después se cambia a carga lenta hasta que la batería esté completamente cargada. Para ello, dejar la batería en el cargador unos 15 minutos más. Medida: Sacar la batería del cargador. Desconectar el cargador de la red. |
| Parpadea | Apagado | Carga adaptada El cargador se encuentra en el modo de carga lenta. Por motivos de seguridad, en este modo la batería se carga con mayor lentitud y tarda más tiempo. Esto puede deberse a las siguientes causas: - Hace mucho tiempo que no se ha cargado la batería. - La temperatura de la batería no se encuentra dentro del rango óptimo. Medida: Esperar hasta que el proceso de carga haya finalizado, la batería puede seguir cargándose. |
| Parpadea | Parpadea | Fallo El proceso de carga ya no es posible. La batería está defectuosa. Medida: Está prohibido cargar una batería defectuosa. Sacar la batería del cargador. |
| Encendido | Encendido | Avería por temperatura La batería está demasiado caliente (p. ej. por radiación solar directa) o demasiado fría (por debajo de 0° C) Medida: Sacar la batería y guardarla durante 1 día a temperatura ambiente (aprox. 20° C). |



Sólo para países miembros de la UE

No tirar herramientas eléctricas en la basura casera.

Según la directiva europea 2012/19/CE sobre aparatos usados electrónicos y eléctricos y su aplicación en el derecho nacional, dichos aparatos deberán recogerse por separado y eliminarse de modo ecológico para facilitar su posterior reciclaje.

Alternativa de reciclaje en caso de devolución:

El propietario del aparato eléctrico, en caso de no optar por su devolución, está obligado a reciclar adecuadamente dicho aparato eléctrico. Para ello, también se puede entregar el aparato usado a un centro de reciclaje que trate la eliminación de residuos respetando la legislación nacional sobre residuos y su reciclaje. Esto no afecta a los medios auxiliares ni a los accesorios sin componentes eléctricos que acompañan a los aparatos usados.

Al desechar el aparato, asegurarse de retirar las baterías y los medios luminosos (por ejemplo, la bombilla) del aparato.

Sólo está permitido copiar la documentación y documentos anexos del producto, o extractos de los mismos, con autorización expresa de Einhell Germany AG.

Nos reservamos el derecho a realizar modificaciones técnicas.

Información de servicio

En todos los países mencionados en el certificado de garantía disponemos de distribuidores competentes cuyos datos de contacto podrán consultar en dicho certificado. Dichos distribuidores están a su disposición para cualquier asunto relacionado con el servicio como reparación, suministro de piezas de repuesto y desgaste, o con respecto a los materiales de consumo.

Es preciso tener en cuenta, que las siguientes piezas de este producto se someten a desgaste natural o provocado por el uso o que se necesitan las siguientes piezas como materiales de consumo.

| Categoría | Ejemplo |
|--|-------------------------------|
| Piezas de desgaste* | Escobillas de carbón, Batería |
| Material de consumo/Piezas de consumo* | Cinta de la sierra |
| Falta de piezas | |

*¡no tiene por qué estar incluido en el volumen de entrega!

En caso de deficiencia o fallo, rogamos que lo registre en la página web www.Einhell-Service.com. Describa exactamente el fallo y responda siempre a las siguientes preguntas:

- ¿Ha funcionado el aparato en algún momento o estaba defectuoso desde el principio?
- ¿Le ha llamado algo la atención antes de surgir el fallo (indicio antes del fallo)?
- ¿Qué fallo de funcionamiento le parece que presenta el aparato (indicio principal)?
Describa ese fallo en el funcionamiento.

Certificado de garantía

Estimado cliente:

Nuestros productos están sometidos a un estricto control de calidad. No obstante, lamentaríamos que este aparato dejara de funcionar correctamente, en tal caso, le rogamos que se dirija a nuestro servicio de atención al cliente en la dirección indicada en la parte inferior de la presente tarjeta de garantía. Con mucho gusto le atenderemos también telefónicamente en el número de servicio indicado a continuación. Para hacer válido el derecho de garantía, proceda de la siguiente forma:

1. Estas condiciones de garantía van dirigidas exclusivamente a los consumidores, es decir, personas naturales que no desean emplear este producto en el marco de su actividad comercial ni autónoma. Estas condiciones de garantía regulan prestaciones adicionales de garantía que el fabricante abajo mencionado promete, de manera adicional a la garantía legal, a los compradores de sus nuevos aparatos. Las prestaciones de garantía que le corresponden conforme a ley no se ven afectadas por la presente. Nuestra prestación de garantía es gratuita para usted.
2. La garantía se extiende exclusivamente a defectos en un aparato nuevo del fabricante abajo mencionado adquirido por usted en la Unión Europea, ocasionados por fallos de material o de producción, y está limitada, según nuestra elección, a la reparación de los defectos o al cambio del aparato. Es preciso tener en consideración que nuestro aparato no está indicado para un uso comercial, profesional o en taller. Por lo tanto, no procederá un contrato de garantía cuando se utilice el aparato dentro del periodo de garantía en establecimientos industriales, comerciales o talleres, así como actividades similares. En caso de artículos de la línea „Professional“ no se aplica la exclusión del uso comercial, profesional o en taller.
3. Nuestra garantía no cubre:
 - Daños en el aparato ocasionados por la no observancia de las instrucciones de montaje o por una instalación no profesional, no observancia de las instrucciones de uso (como, p. ej., conexión a una tensión de red o corriente no indicada) o la no observancia de las disposiciones de mantenimiento y seguridad o por la exposición del aparato a condiciones anormales del entorno o por la falta de cuidado o mantenimiento.
 - Daños en el aparato ocasionados por aplicaciones impropias o indebidas (como, p. ej., sobrecarga del aparato o uso de herramientas o accesorios no homologados), introducción de cuerpos extraños en el aparato (como, p. ej., arena, piedras o polvo...), daños producidos por el transporte, uso violento o influencias externas (como, p. ej., daños por caídas).
 - Daños en el aparato o en piezas del aparato provocados por el desgaste natural, habitual o producido por el uso. Por ejemplo, las baterías están sometidas a un desgaste natural y debido a su estructura están diseñadas para un número de ciclos limitado. El desgaste se ve influenciado negativamente por las velocidades de carga, cargas demandadas, pero también por la exposición al calor, frío, vibración y sacudidas.
4. El periodo de garantía es de 2 años y comienza en la fecha de compra del artículo. Puede ampliar a 3 años su plazo de garantía si registra en nuestra web en los primeros 30 días desde la fecha de compra su artículo. El derecho de garantía vence una vez transcurrido el plazo de garantía. La reparación o cambio del aparato no conlleva una prolongación del plazo de garantía, ni un nuevo plazo de garantía. In para el artículo ni para las piezas de repuesto montadas. Esto también se aplica en el caso de un servicio in situ.
5. Para hacer efectivo su derecho a garantía, registre su aparato defectuoso en: www.einhell.es. Tenga a mano el recibo de compra o cualquier otro comprobante que acredite la compra del aparato nuevo. La garantía no cubre aquellos aparatos que se envíen sin el comprobante pertinente o sin la placa de identificación puesto que resulta difícil localizarlos. Si nuestra prestación de garantía incluye el defecto aparecido en el aparato, recibirá de inmediato un aparato reparado o nuevo de vuelta.
6. Si ha trasladado el aparato a otro país de la Unión Europea distinto al país en el que ha adquirido el aparato, prestaremos el servicio de garantía a través de un distribuidor local. En caso de traslado fuera de la Unión Europea desaparecerá el derecho de garantía.

Naturalmente, también solucionaremos los defectos del aparato que no se encuentren comprendidos o ya no se encuentren dentro del periodo de garantía.

Para ello, consulte en nuestro mail de servicio postventa-es@einhell.com como tiene que proceder.

Servicio tecnico: Comercial Einhell S.A., Rua da Aldaia, 225, Apartado 2100, 4410-459 Arcozelo VNG

Vaara!

Laitteita käytettäessä tulee noudattaa tiettyjä turvallisuusvaroitoimia tapaturmien ja vaurioiden välttämiseksi. Lue sen vuoksi tämä käyttöohje / nämä turvallisuusmääräykset huolellisesti läpi. Säilytä ne hyvin, jotta niissä olevat tiedot ovat myöhemminkin milloin vain käytettävissäsi. Jos luovutat laitteen muille henkilöille, ole hyvä ja anna heille myös tämä käyttöohje / nämä turvallisuusmääräykset laitteen mukana. Emme ota mitään vastuuta tapaturmista tai vaurioista, jotka ovat aiheutuneet tämän käyttöohjeen tai turvallisuusohjeiden noudattamisen laiminlyönnistä.

Käytettyjen merkkien selitys (katso kuva 20)

- Vaara!** - Tapaturmavaaran vähentämiseksi lue käyttöohje.
- Huomio! Käytä kuulosuojuksia.** Melu saattaa aiheuttaa kuulon menetyksen.
- Huomio! Käytä pölynsuojanaamaria.** Puuta tai muita materiaaleja työstettäessä saattaa syntyä terveydelle haitallista pölyä. Asbestipitoista materiaalia ei saa työstää!
- Huomio! Käytä suojalaseja.** Työn aikana syntyvät kipinät tai laitteesta sinkoilevat sirut, lastut ja pölyt saattavat aiheuttaa näkökyvyn menetyksen.
- Sahanterän leikkuusuunta
- Säilytä akut vain kuivassa tilassa, jossa lämpötila on +10°C ja +40°C välillä. Säilytä akkuja vain ladattuna (väh. 40 % ladattuna).

1. Turvallisuusmääräykset

Laitetta koskevat turvallisuusmääräykset löydät oheistetusta vihkosesta.

Varoitus!

Lue kaikki turvallisuusmääräykset, ohjeet, kuvat ja tekniset erittelyt, joilla tämä sähkötyökalu on varustettu. Jos seuraavia ohjeita ei noudateta, saattaa tästä aiheutua sähköiskuja, tulipaloja ja/tai vaikeita vammoja.

Säilytä kaikki turvallisuusmääräykset ja ohjeet myöhempiä tarvetta varten.

2. Laitteen kuvaus ja toimituksen sisältö**2.1 Laitteen kuvaus (kuvat 1-15)**

- Kahva
- Terävanteen suojus
- Päälle-/pois-katkaisin

- LED-valaisin
- Käynnistyksenesto
- Akku (ei kuulu toimitukseen)
- Latauslaite (ei kuulu toimitukseen)
- Lukituspainike
- Akun tehonnäyttö
- Säädettävä kahva
- Kahvan kiinnitysvipu
- Kahvan mutteri
- Työstökappaleen vaste
- Sisäkuusioruuvit työstökappaleen vasteelle
- Terävanne
- Kiristysvipu
- Ylempi terävanteensuojus
- Terävannerulla
- Kumikulkupinta
- Ohjausrullat
- Toinen terävanne
- Sisäkuusioavain 4 mm
- Sisäkuusioavain 5 mm
- Alustateline
- Pidikevarsi
- Pidikevarren lukitusnuppi
- Liikkuva tarttumaleuka
- Kiinteä tarttumaleuka
- Tarttumaleuan kahva
- Pikasääätö
- Kulmansäädön lukitusvipu
- Osoitin
- Ristikantaruuvi
- Kulma-asteikko
- Sisäkuusioruuvi 5 mm
- Terävanteen kate vasemmalla
- Lukituskoukku vasemmalla
- Terävanteen kate oikealla
- Lukituskoukku oikealla
- Kuusiokolokantaruuvi 4 mm

2.2 Toimituksen sisältö

Tarkasta tässä kuvatun toimitusselostuksen avulla, että tuote on täysimääräinen. Jos osia puuttuu, ota viimeistään 5. arkipäivänä oston jälkeen yhteyttä asiakaspalveluumme tai siihen myyntipisteeseen, josta olet ostanut laitteen, ja esitä vastaava ostotosite. Huomioi tässä myös tämän ohjekirjan lopussa olevat asiakaspalveluohjeet ja takuusuoritustaulukko.

- Avaa pakkaus ja ota laite varovasti pakkauksesta.
- Poista pakkausmateriaalit sekä pakkaus- ja kuljetusvarmistukset (mikäli käytetty).
- Tarkasta, onko toimitus täysilukuinen.
- Tarkasta, onko laitteessa ja varusteissa kuljetusvaurioita.

- Säilytä pakkaus, mikäli mahdollista, takuuajan loppuun saakka.

Vaara!

Laite ja pakkausmateriaalit eivät ole lasten leikkikaluja! Lapset eivät saa leikkiä muovipusseilla, kelmuilla tai pienillä osilla! Niistä uhkaa nielaisu- ja tukehtumisvaara!

- Akkukäyttöinen vannesaha
- Alustateline
- Terävänne
- Toinen terävänne
- Sisäkuusioavain 4 mm
- Sisäkuusioavain 5 mm
- Alkuperäiskäyttöohje
- Turvallisuusmääräykset

3. Määräysten mukainen käyttö

Akku-vannesaha soveltuu seostamattoman teräksen (esim. rakennusteräksen), ei-rautametalliin (esim. alumiiniin), puun ja puunkaltaisten materiaalien leikkaamiseen. Seostettua terästä, karkaistua terästä tai nuorutettuja metalleja ei saa työstää. Akku-vannesaha ei sovellu polttopuiden leikkaamiseen. Reaktiivisia tai myrkyllisiä materiaaleja ei saa työstää. Huolehdi siitä, että et yllirasita konetta.

Alustatelinettä saa käyttää vain yhdessä sen kanssa toimitetun akkukäyttöisen vannesahan kanssa. Älä yritä kiinnittää siihen muita sähkötyökaluja.

Konetta saa käyttää ainoastaan sille määrättyyn tarkoitukseen. Kaikkinaisen tämän ylittävä käyttö ei ole määräysten mukaista. Kaikista tästä aiheutuvista vahingoista tai loukkaantumisista on vastuussa laitteen omistaja/käyttäjä eikä suinkaan sen valmistaja.

Ole hyvä ja ota huomioon, että laitteitamme ei ole suunniteltu ja valmistettu käytettäväksi pienteollisuus- tai teollisuustarkoituksiin. Emme siksi ota mitään vastuuta vaurioista, jos laitetta käytetään pienteollisuus-, käsityöläis- tai teollisuustyöpaikoilla tai näihin verrattavissa olevissa toimissa.

Yleiset turvallisuusvaroitimet

Käyttäjä on vastuussa siitä, että laite asennetaan ja sitä käytetään asiantuntevasti ja valmistajan antamien määräysten mukaisesti. Mikäli havaita-

an sähkömagneettisia häiriöitä, niin käyttäjä on vastuussa niiden poistamisesta edellä kohdassa „Tärkeä ohje sähköliitintää varten“ mainittuja teknisiä apuvälineitä käyttäen.

Koneessa saa käyttää vain siihen sopivia sahanteriä. Määräysten mukaisen käytön olennainen osa on myös työturvallisuusmääräysten sekä asennusohjeen ja käyttöoppaassa annettujen käyttöohjeiden noudattaminen.

Konetta käyttävien tai huoltavien henkilöiden tulee perehtyä koneeseen ja olla tietoisia mahdollisista vaaratekijöistä. Lisäksi tulee voimassaolevia tapaturmanehkäisymääräyksiä noudattaa mitä tarkimmin. Muita yleisiä työterveydellisiä ja turvallisuusteknisiä sääntöjä tulee noudattaa.


Koneeseen tehdyt muutokset sulkevat valmistajan vastuun, myös tästä aiheutuvista vahingoista, kokonaan pois.

Määräysten mukaisesta käytöstä huolimatta ei tiettyjä riskitekijöitä voida täysin sulkea pois. Koneen suunnittelusta ja rakenteesta johtuen saattaa esiintyä seuraavia riskejä:

- Kuulovammat, ellei käytetä tarvittavia kuulosuojuksia.
- Käytettäessä konetta suljetuissa tiloissa syntyy terveydelle vaarallisia puupölypäästöjä.
- Tapaturmanvaara käden sattuessa työkalun suojaamattomaan leikkausalueeseen.
- Loukkaantumisvaara työkalua vaihdettaessa (viiltohaavan vaara).
- Työstökappaleen tai sen palasten poissinkoutumisen aiheuttamat vaaratilanteet
- Sormien rusementumisvaara.
- Takapotkun aiheuttamia vaaratilanteita.
- Työstökappaleen kaatuminen työstökappaleen liian pienen seisontapinnan vuoksi.
- Leikkaustyökaluun koskettamisesta aiheutuvat vaarat.
- Pöly ja sirpaleet voivat aiheuttaa silmävaurioita. Käytä siksi aina suojalaseja tai turvalaseilla varustettuja silmälaseja.
- Pöly on erityisen vaarallista. Jotta vältät pölyn sisäänhengittämisen, tulisi sinun käyttää vastaavaa suojanaamaria.
- Käytä aina moitteetonta, vartalonmukaista suojavaatetusta.
- Pitkät hiukset tulee sitoa kiinni, irralliset korut ottaa pois.
- Kiinnitä leikattava työstökappale aina hyvin paikalleen. Työstökappaleen muodon täytyy olla sellainen, että sen voi kiinnittää turvallisesti paikalleen.

4. Tekniset tiedot

Akkukäyttöinen vannesaha

Moottorin virransyöttö: 18 V tasavirta
 Joutokäyntikierrosluku: 240 min⁻¹
 Sahanterän nopeus: 120 m/min
 Terävänne: 1141 x 13 x 0,65 mm
 Hammastus hampaita 25,4 mm:n matkalla:
 10/14 ZPZ (hammasta tuumaa kohti)
 Leikkausleveys enint.: 127 mm
 Leikkauskorkeus enint.: 115 mm
 Suojausluokka: III / 
 Paino: n. 6 kg

Akkukäyttöisen vannesahan alustateline

Kääntöalue: 0° – 47°
 Paino: 7 kg
 Leikkausteho nelikulmaputki:
 90°: 100 x 80 mm
 45°: 40 x 40 mm
 Leikkausteho pyöreä putki:
 90°: Ø 100 mm
 45°: Ø 40 mm

Vaara!

Melu ja värinä

Melu- ja värinäarvot on mitattu standardin EN 60745 mukaisesti.

Äänen painetaso L_{pA} 86 dB(A)
 Mittausvirhe K_{pA} 3 dB(A)
 Äänen tehotaso L_{WA} 99 dB(A)
 Mittausvirhe K_{WA} 3 dB(A)

Käytä kuulosuojuksia.

Melu saattaa aiheuttaa kuulon menetyksen.

Tärinän kokonaisarvot (vektorisumma kolmesta suunnasta) mitattu standardin EN 60745 mukaisesti.

Kahva

Tärinänpäästöarvo $a_h < 2,5 \text{ m/s}^2$
 Epävarmuus $K = 1,5 \text{ m/s}^2$

Ilmoitettu tärinän päästöarvo on mitattu normitetun koestusmenetelmän avulla ja se saattaa muuttua, riippuen sähkötyökalun käyttötavasta ja olosuhteista, ja poikkeustapauksissa ylittää annetun arvon.

Annettua tärinänpäästöarvoa voidaan käyttää vertailutarkoituksiin verrattaessa yhtä sähkötyökalua toiseen samantyyppiseen työkaluun.

Ilmoitettua tärinänpäästöarvoa voidaan myös käyttää hyväksi laadittaessa päästöjen vaikutuksen alustavaa arviointia.

Rajoita melunpäästöt ja värinä mahdollisimman vähäisiksi!

- Käytä ainoastaan moitteettomia laitteita.
- Huolla ja puhdista laite säännöllisesti.
- Sovita työskentelytapasi laitteen mukaiseksi.
- Älä ylikuormita laitetta.
- Tarkastuta laite aina tarvittaessa.
- Sammuta laite, kun sitä ei käytetä.

Huomio!

Jäämääriskit

Silloinkin, kun käytät tätä sähkötyökalua määräysten mukaisesti, jää jäljelle aina tietty jäämääriskit. Tämän sähkötyökalun rakenteesta ja mallista riippuen saattaa esiintyä seuraavia vaaroja:

1. keuhkovaurioita, ellei käytetä sopivaa pölysuojanaamaria.
2. kuulovaurioita, ellei käytetä soveliaita kuulosuojaimia.
3. terveydellisiä haittoja, jotka aiheutuvat kädenkäsivarren värinästä, jos laitetta käytetään pitemmän aikaa tai sitä ei käsitellä ja huolleta määräysten mukaisesti.

5. Ennen käyttöönottoa

Varoitus!

Ota akku aina pois ennen kuin teet laitteeseen säätöjä.

5.1 Yleistä

- Kone tulee asentaa paikalleen niin, ettei se voi kaatua.
- Ennen käyttöönottoa tulee kaikki suojukset ja turvalaitteet asentaa määräysten mukaisesti paikoilleen.
- Sahanterän tulee voida kulkea vapaasti.
- Varo, ettei jo työstetyssä puumateriaalissa ole vieraita esineitä, kuten esim. nauvoja tai ruuveja.
- Ennen kuin painat päälle-/pois-katkaisinta, varmista, että sahanterä on asennettu oikein ja liikkuvat osat kulkevat kevyesti.

- **Viite!** Molemmat sisäkuusioavaimet (22/23) on sijoitettu säädettävän kahvan (10) sisään (katso kuva 2).
- **Viite!** Huomaa, että käytetyn terävanteen hammastuksen täytyy olla sopiva leikattavan materiaalin työstämiseen. Erityisen kovia materiaaleja työstettäessä tai jos sahanterän täytyy tarttua erityisen suurella teholla, tulisi hammastus ja siten siis sahanterä vaihtaa.

5.2 Kahvan säätö (kuva 3)

- Säädettävä kahva (10) voidaan kiinnittää tarpeen mukaan eri lukitusasentoihin.
- Irrota kiristysvipu (11).
- Säädä säädettävä kahva (10) haluttuun asentoon.
- Lukitse asento kiinnittämällä kiristysvipu (11) jälleen.
- **Viite!** Kiristysvivun (11) esikiristysvoima on säädettävissä. Pidä tämän tehdeksi irrotettua kiristysvipua (11) paikallaan ja säädä vastakkaisella puolella olevaa mutteria (12) (myötäpäivään: suurempi kiristysvoima). Tarkasta asento kiinnittämällä kiristysvipu (11) jälleen. Toista tämä menettely, kunnes haluttu kiristysvoima on saatu.

5.3 Työstökappalevasteen säätö (kuva 4)

- **Viite!** Työstökappalevaste (13) on toimitetussa säädettynä alimpaan asentoon.
- **Varo!** Kun käytät akkukäyttöistä vannesaha yhdessä alustatelineen (24) kanssa, niin työstökappalevasteen (13) täytyy olla säädettynä alimpaan asentoon.
- **Varo!** Käytettäessä ilman alustateliinettä (24) työstökappalevaste tulisi samoin säätää alempaan asentoon, koska laajennat täten ohjauspintaa. Säädä työstökappalevaste (13) vain poikkeustapauksissa korkeampaan asentoon.
- Löysennä molempia sisäkuusioruuveja (14) sisäkuusioavaimella (22) voidaksesi työntää työstökappalevasteen (13) haluttuun asentoon. Kiristä sitten molemmat sisäkuusioruuvit (14) jälleen.

5.4 Ohjeita LED-valaisinta varten (kuva 1)

- Laite on varustettu LED-valaisimella (4) leikkualueen valaisua varten.
- LED-valaisin (4) syttyy automaattisesti palamaan heti kun toimennat päälle-/poiskatkaisimen (3).
- LED-valaisin (4) sammuu automaattisesti pari sekuntia sen jälkeen kun olet päästänyt päälle-/poiskatkaisimen (3) jälleen irti.

5.5 Terävanteen asennus/purkaminen (kuvat 5 - 7)

Varoitus!

Ennen terävanteen asennusta tai purkamista: ota akku pois!

Käytä suojakäsineitä terävannetta vaihdettaessa vältyäksesi viiltohaavoilta!

Asennus:

- Vasemmanpuoleisen terävanteen katteen (36) purkamiseksi löysennä kuusiokoloruuvia (40). Pidä lukituskoukku (37) painettuna ylös ja työnnä terävanteen kate (36) ulospäin.
- Oikeanpuoleisen terävanteen katteen (38) purkamiseksi löysennä kuusiokoloruuvia (40). Pidä lukituskoukku (39) painettuna ylös ja työnnä terävanteen kate (38) ulospäin.
- Ennen uuden terävanteen asentamista puhdista johdatusrullat (20) sekä molemmat terävannerullat (18). Huolehdi erityisesti siitä, ettei kumikulkupinnalla (19) ole lastuja.
- **Varo!** Vahingoittunut kumikulkupinta (19) täytyy vaihtaa välittömästi uuteen.
- Terävanteen asentamiseksi täytyy terävanteen kiristysmekanismin olla avattuna. Avaa kiristysmekanismi kääntämällä kiristysvipua (16) myötäpäivään (katso kuva 6).
- Terävanteen asentamisessa aloita johdatusrullien (20) alaosa ja jatka terävannerullien (18) ympäri terävanteen suojuksen (17) yläosaan.
- **Varo!** Huomioi kulkusuunta, ts. hampaiden leikkuviiistotuksen täytyy näyttää kulkusuuntaan, ts. työstökappalevasteeseen (13) päin. (katso nuoli molemmissa terävannerullissa (18)).
- Varmista, että uusi terävanne (15) kulkee vapaasti johdatusrullissa (20) ja ylemmässä terävanteen suojuksessa (17).
- Kiristä terävanne (15) kääntämällä kiristysvipua (16) vastapäivään.
- **Viite!** Terävanteen täytyy ensin asettua paikalleen. Käynnistä kone vain lyhyesti ja tarkasta samalla terävanteen kulku. Varmista ennen leikkaamisen aloitusta, että vanne kulkee oikein.
- Pane vasemmanpuoleinen (36) ja oikeanpuoleinen terävanteen kate (38) paikalleen. Varmista, että molemmat lukituskoukut (37, 39) lukittuvat oikein. Kiinnitä molemmat katteet (36, 38) paikalleen kiristämällä kuusiokoloruuvit (40) tiukkaan.

Viite! Uuden terävanteen leveyden täytyy olla vähintään yhtä suuri kuin kohdassa 4. Tekniset tiedot määrätään. Terävanteen (15) hampaiden täytyy ulottua johdatusrullien (20) edessä ulkopuolelle (katso kuva 7d). Jos uusi terävanne (15) on liian kapea, niin hampaat vahingoittuvat ja terävanne tylsyy.

Purkaminen:

- Löysennä molempia kuusiokolokantaruuveja (40) ja ota molemmat terävanteen katteet (36, 38) pois.
- Päästä terävanteen (15) kiristys pois kääntämällä kiristysvipua (16) myötäpäivään.
- Varo! Purkamisen aikana kiristys voi laueta äkkinäisesti ja terävanne (15) sinkoutuu pois terävannerullilta (18)!
- Terävanteen purkamisessa aloita terävanteen suojuksen (17) yläosasta ja jatka terävannerullien (18) ympäri johdatusrullien (20) alaosaan.
- Kiinnitä molemmat katteet (36, 38) jälleen paikalleen kiristämällä kuusiokolokantaruuvit (40) tiukkaan.

5.6 Vannesaha alustatelineen kera (kuva 1a, 8)

5.6.1 Vannesahan asentaminen alustatelineeseen / purkaminen (kuva 9)

- Vapauta lukitusnuppi (26) (katso 5.6.2) ja käännä pidikevarsi (25) alaspäin.
- Aseta vannesahan alustatelineelle (24) niin, että työstökappalevaste (13) lepää alustatelineen päällä ja pidikevarren (25) reiät ovat vannesahan kierreporanreikien kohdalla.
- Kiinnitä vannesaha 3 sisäkuusioruuvilla (35) pidikevarteen (25). Käytä tähän sisäkuusioavainta (23).
- Viite! Pidikevarren (25) ja vannesahan tulee liittyä yhteen saumattomasti.

5.6.2 Lukitusnupin säätö (kuva 10)

- Toimitustilassa vannesaha on kuljetusasennossa ja vannesaha on lukittu alempaan asentoon.
- Kun haluat vapauttaa lukitusnupin (26), toimi seuraavasti:
 1. Vedä lukitusnuppi (26) ulos ja pidä se paikallaan.
 2. Kierrä lukitusnuppia myötäpäivään vasteeen saakka.
 3. Päästä lukitusnuppi irti.
- Leikkausten tekemiseksi lukitusnupin (26) täytyy olla vapautettu.

- Kuljetusasennon lisäksi voit lukita vannesahan myös ylempään asentoon. Tätä asetusta käytetään esim. puhdistustoimia varten tai työstökappaleen kiinnittämiseen.

5.6.3 Alustatelineen kulman säätö (kuva 11)

- Alustatelineen (24) avulla voidaan tehdä kulmaleikkauksia 0 – 45°.
- Irrota lukitusvipu (31) kääntämällä sitä vastapäivään.
- Viite! Voit säätää vivun asentoa ja täten hienosäätää lukitusvivun (31) esikiristysvoiman. Menettele siinä seuraavasti:
 - Vedä lukitusvipu (31) ylös ja pidä se paikallaan.
 - Voit nyt kääntää lukitusvipua muuttamatta sen kiristysvoimaa.
 - w- Päästä lukitusvipu (31) jälleen irti.
- Käännä pidikevarsi (25) haluttuun kulmammittaan.
- Kiristä sitten lukitusvipu (31) jälleen.

5.6.4 Kulma-asteikon hienosäätö (kuva 8/11)

- Tarvittaessa voit hienosäätää kulman näytön. Käytä siihen 90°-vastekulmaa (ei kuulu toimitukseen).
- Löysennä lukitusvipua (31).
- Pane 90°-vastekulma kiinteän tarttumaleuan (28) ja sahanterän (15) väliin.
- Käännä pidikevarsta (25) sen verran, että kiinteän tarttumaleuan (28) ja sahanterän (15) välinen kulma on tarkalleen 90°.
- Kiristä lukitusvipu (31) tämän asetuksen lukitsemiseksi.
- Irrota sitten ristikantaruuvi (33) ruuviavaimella (ei kuulu toimitukseen).
- Säädä osoitin (32) kulma-asteikon (34) asentoon 0°.
- Varmista sitten säätö kiertämällä ristikantaruuvi (33) tiukkaan kiinni.

5.6.5 Työstökappaleiden kiinnitys (kuva 12)

- Työstökappaleen kiinnittämiseksi alustatelineeseen (24) täytyy ensin irrottaa liikkuva tarttumaleuka (27) kääntämällä kahvaa (29) vastapäivään.
- Vähäisiä säätöleveyksiä varten: Käännä kahvaa (29) sen verran ulos, että työstökappale voidaan asettaa kiinteän tarttumaleuan (28) ja liikkuvan tarttumaleuan (27) väliin.
- Suurempia säätöleveyksiä varten: Käännä pikasäädin (30) ylöspäin. Sitten voit vetää liikkuvaa tarttumaleukaa (27) ulos tai työntää sitä sisään kahvan (29) avulla.

- Työstökappaleen kiinnittämiseksi käännä pikasäädin (30) taas alas.
- Kiinnitä työstökappale kiertämällä kahvaa (29) myötäpäivään.
- Varo! Pitkät työstökappaleet täytyy varmistaa paikalleen (esim. pyörimistelinein tms.), jotta ne eivät kaadu pois leikkaustyön lopussa.

6. Käyttö

6.1 LI-akkusarjan lataaminen (kuvat 13/14)

1. Vedä akkusarja (6) ulos kahvasta painaen samanaikaisesti lukituspainiketta (8) alas.
2. Tarkasta, että tyypikkilvessä annettu verkkojännite vastaa käytettävissä olevaa verkkojännitettä. Työnnä latauslaitteen (7) verkkopistoke pistorasiaan. Vihreä valodiodi alkaa vilkkua.
3. Työnnä akku latauslaitteeseen.

Kohdasta 10 (latauslaitteen näyttö) löydät taulukon, josta selviävät latauslaitteen valodiodinäytön merkitykset.

Jos akkusarjan lataaminen ei onnistu, ole hyvä ja tarkasta,

- onko pistorasiassa verkkojännitettä.
- ovatko latauskontaktit moitteettomasti yhdessä latauslaitteen kontakteihin.

Jos akkusarjan lataaminen ei vieläkään onnistu, pyydämme toimittamaan

- latauslaitteen ja lataussovittimen
- sekä akkusarjan tekniseen asiakaspalveluumme.

Pyydämme ottamaan yhteyttä asiakaspalveluumme tai myyntipisteeseen, josta laite on ostettu, saadaksesi ohjeet asianmukaista lähettämistä varten.

Huolehdi akkujen tai akkukäyttöisen laitteen lähettämässä ja hävittämisessä siitä, että ne on pakattu erikseen muovipusseihin, jotta vältetään oikosulut ja tulipalo!

Jotta akkusarjan elinikä olisi mahdollisimman pitkä, tulee se aina ladata riittävän ajoissa. Tämä on joka tapauksessa tarpeen, kun huomaat laitteen tehon heikkenevän. Älä koskaan anna akkusarjan tyhjäntyä täysin. Tästä seuraa akkusarjan vahingoittuminen!

6.2 Akun tehonäyttö (kuva 15 / nro 9)

Paina akun tehonäytön katkaisinta (a). Akun tehonäyttö (9) ilmoittaa akun lataustilan 3 valodiodin avulla.

Kaikki 3 valodiodia palavat:

Akku on ladattu täyteen.

2 tai 1 valodiodia palaa

Akussa on vielä riittävästi tehoa.

1 valodiodi vilkkuu:

Akku on tyhjä, lataa akku uudelleen.

Kaikki LED:it vilkkuvat:

Akun lämpötila on liian alhainen. Ota akku pois laitteesta ja anna akun olla päivän verran huoneenlämmössä. Jos virhe esiintyy jälleen, niin akku on tyhjentynyt aivan täysin ja vahingoittunut. Ota akku pois laitteesta. Viallista akkua ei saa enää käyttää tai ladata.

6.3 Päälle-/pois-katkaisin (kuva 16)

- Paina käynnistyksenestoa (5) vapauttaaksesi päälle-/pois-katkaisimen (3).
- Toimenna päälle-/pois-katkaisin (3).
- Viitel! Käynnistyksenesto (5) voidaan päästää irti heti kun päälle-/pois-katkaisin (3) on toimennettu.
- Pysäytä saha päästämällä päälle-/pois-katkaisin (3) jälleen irti.

6.4 Leikkaus käsinohjattuna vannesahana (kuva 17)

- Vannesahaa käytetään ilman alustatelinettä (24). Pura tarvittaessa alustateline (24) pois (katso 5.6.1).
- Aseta säädettävän kahvan (10) asento kuten kohdassa 5.2 on selitetty.
- Säädä työstökappalevaste (13) kuten kohdassa 5.3 on selitetty.
- Työstettävä materiaali tulee kiinnittää pitävästi.
- Pitele konetta tukevasti molemmin käsin; yksi käsi kahvassa (1) ja toinen käsi säädettävässä kahvassa (10).
- Huolehdi turvallisesta asennosta.
- Käynnistä vannesaha kuten kohdassa 6.3 on selitetty.
- Vie vannesahan sahanterä (15) työstökappaleen eteen.
- Laske ensin työstökappalevaste (13) työstökappaleeseen ja kohdista sahanterä leikkaustasoon.

- Vie sitten vannesaha tukevalla otteella pidellen työstökappaleeseen ja aloita leikkaus varovasti.
- Viite! Älä paina sahanterää väkisin materiaaliin! Näin saat mahdollisimman suoran leikkauksen ja pidennät sahanterän kesto.
- Älä leikkaa suurempia poikkileikkauksia kuin mitä kohdassa 4. Tekniset tiedot on annettu.
- Varoitus! Jos et voi katkaista työstökappaletta yhdellä leikkauksella, niin uhkaa terävanteen kiinnijuuttumisen sekä takapotkun vaara.

6.5 Leikkaus kiinteästi asennettuna vannesahana (kuva 18/19)

- Vannesahaa käytetään alustatelineen (24) kera. Asenna tarvittaessa alustateline (24) (katso 5.6.1).
- Aseta alustateline tukevaan asentoon tasaiselle pinnalle.
- Säädä haluttu kulma kuten kohdassa 5.6.3 on selitetty.
- Varo! Säädetyistä kulmista riippuen leikkausleveys tai leikkauskorkeus saattaa pienentyä. (katso 4. Tekniset tiedot)
- Lukitse vannesaha lukitusnupilla (26) ylimpään asentoon (katso 5.6.2).
- Kiinnitä työstökappale tukevasti paikalleen kuten kohdassa 5.6.5 on selitetty.
- Viite! Jokaisen uuden säädön jälkeen suosittelemme koeleikkauksen tekoa säädettyjen mittojen tarkistamiseksi.
- Pitele vannesahaa turvallisesti kahvasta (1) kiinni ja vapauta lukitusnuppi (26) kuten kohdassa 5.6.2 on selitetty.
- Käynnistä vannesaha kuten kohdassa 6.3 on selitetty.
- Vie sitten vannesaha tukevalla otteella työstökappaleeseen ja aloita leikkaus varovasti.
- Älä paina sahanterää väkisin materiaaliin! Näin saat mahdollisimman suoran leikkauksen ja pidennät sahanterän kesto.
- Varoitus! Ennen työstökappaleen poistamista terävanteen täytyy olla pysähtynyt täysin.

6.6 Kuljetus

- Säädä alustatelineen (24) kulma arvoon 0° ja lukitse se lukitusvivulla (31) (katso 5.6.3).
- Lukitse vannesaha alimpaan asentoon lukitusnupilla (26) (katso 5.6.2).
- Kiristä liikkuva tarttumaleuka (27) tiukasti kiinni kiinteää tarttumaleukaa (28) vasten (katso 5.6.5).
- Kuljeta konetta vain nostamalla sitä kahvasta (1), säädettävästä kahvasta (10) tai alustatelineestä (24).

- Älä koskaan käytä suojarusteita käsittelyyn tai kuljetukseen.

7. Puhdistus, huolto ja varaosatilaukset

Vaara!

Irroita verkkopistoke pistorasiasta ennen kaikkia puhdistusstoimia.

7.1 Puhdistus

- Pidä suojalaitteet, ilmaraot ja moottorin kotelo niin puhtaina pölystä ja liasta kuin suinki mahdollista. Pyyhi laite puhtaalla rievulla tai puhalta se puhtaaksi vähäpaineisella paineilmalla.
- Suosittelemme laitteen puhdistamista heti joka käytön jälkeen.
- Puhdista laite säännöllisin väliajoin käyttäen kosteaa riepua ja vähän saippuaa. Älä käytä sellaisia puhdistusaineita tai liuotteita, jotka saattavat syövyttää laitteen muoviosia. Huolehdi siitä, ettei laitteen sisäpuolelle pääse vettä. Veden tunkeutuminen sähkötyökaluun lisää sähköiskun vaaraa.

7.2 Hiiliharjat

Jos kipinöitä syntyy ylettömästi, anna sähköalan ammattihenkilön tarkastaa hiiliharjojen kunto. **Vaara!** Hiiliharjojen vaihdon saa tehdä vain sähköalan ammattihenkilö.

7.3 Huolto

Laitteen sisäpuolella ei ole mitään huoltoa tarvittavia osia.

7.4 Varaosatilaukset:

Varaosia tilatessasi anna seuraavat tiedot:

- Laitteen tyyppi
- Laitteen tuotenumero
- Laitteen tunnusnumero
- Tarvittavan varaosan varaosanumero.

Ajankohtaiset hinnat ja muut tiedot löydät osoitteesta www.Einhell-Service.com

8. Käytöstäpoisto ja uusiokäyttö

Laite on pakattu kuljetuspakkaukseen, jotta vältetään kuljetusvauriot. Tämä pakkaus on raaka-ainetta ja sitä voi siksi käyttää uudelleen tai sen voi toimittaa kierrätyksen kautta takaisin raaka-ainekierto. Laite ja sen varusteet on valmistettu eri materiaaleista, kuten esim. metallista ja muoveista. Vialliset laitteet eivät kuulu kotita-

lousjätteisiin. Laite tulee toimittaa asianmukaiseen keräyspisteeseen ammattitaitoista hävittämistä varten. Jos et tiedä, missä on tällainen keräyspiste, tiedustele asiaa kuntasi hallinnosta.

9. Säilytys

Säilytä laite ja sen varusteet valolta, kosteudelta ja pakkaselta suojatussa tilassa poissa lasten ulottuvilta. Paras säilytyslämpötila on 5°C ja 30°C välillä. Säilytä sähkötyökalut alkuperäispakkauksissaan.

Viite! Terävanteen suojaamiseksi suosittelemme päästämään terävanteen kireyden pois, jos sitä ei käytetä pitempään aikaan (katso 5.5). Lisäksi suosittelemme suojaamaan ohjausrullat (20) mineraaliöljyllä pitemmän varastoinnin ajaksi.

10. Latauslaitteen näyttö

| Näytön tila | | Merkitys ja toimenpiteet |
|--------------|------------|--|
| Punainen LED | Vihreä LED | |
| Pois | Vilkkuu | Käyttövalmiustila Latauslaite on liitetty sähköverkkoon ja valmis käyttöön, latauslaitteessa ei ole akkua |
| Palaa | Pois | Lataaminen Latauslaite lataa akun pikalatauksella. Vastaavat latausajat löytyvät suoraan latauslaitteesta. Viite! Todelliset latausajat voivat poiketa hieman annetuista latausajoista. Ne ovat riippuvaiset akun jäljelläolevasta lataustehosta. |
| Pois | Palaa | Akku on ladattu ja valmis käyttöön. Sen jälkeen latauslaite kytkeytyy hellävaraiselle lataukselle, kunnes akku on ladattu aivan täyteen. Jätä tätä varten akku vielä noin 15 minuutin ajaksi latauslaitteeseen. Toimenpide: Ota akku pois latauslaitteesta. Irrota latauslaite sähköverkosta. |
| Vilkkuu | Pois | Sovitettu lataaminen Latauslaite on siirtynyt hellävaraiseen lataustilaan. Tällöin akkua ladataan turvallisuussyistä hitaammin ja sen lataaminen kestää pitempään. Mahdollisia syitä ovat: -Akkua ei ole ladattu hyvin pitkään aikaan. -Akun lämpötila ei ole ihannealueella. Toimenpide: Odota, kunnes lataaminen on päättynyt, akkua voidaan tästä huolimatta ladata edelleen. |
| Vilkkuu | Vilkkuu | Häiriö Lataaminen ei ole mahdollista. Akussa on vika. Toimenpide: Viallista akkua ei saa enää ladata. Ota akku pois latauslaitteesta. |
| Palaa | Palaa | Lämpötilahäiriö Akku on liian kuuma (esim. suorassa auringonpaisteessa) tai liian kylmä (alle 0°C) Toimenpide: Ota akku pois ja säilytä sitä 1 päivän ajan huoneenlämmössä (n. 20°C). |



Koskee ainoastaan EU-maita

Älä heitä sähkötyökaluja kotitalousjätteisiin!

Euroopan direktiivin 2012/19/EY loppuunkäytetyistä sähkö- ja elektronisista laitteista ja sen kansalliseksi laiksi muuntamisen mukaan tulee käytetyt sähkötyökalut koota erikseen ja toimittaa ne ympäristöystävälliseen kierrätykseen.

Kierrätysvaihtoehto takaisinlähetykselle:

Sähkölaitteen omistaja on veloitettu laitteen palauttamisen vaihtoehtona vaikuttamaan siihen, että hänen luovuttamansa omaisuus hävitetään asianmukaisesti. Loppuun käytetty laite voidaan tätä varten luovuttaa myös keräyspisteeseen, joka suorittaa sen käytöstäpoiston kansallisten kierrätystalous- ja jätehuoltolakien tarkoittamalla tavalla. Tämä ei koske käytettyihin laitteisiin liitettyjä lisävarusteita ja apuvälineitä, joissa ei ole sähköosia.

Pyydämme huolehtimaan hävitettäessä siitä, että akut ja valaisuvälineet (esim. hehkulamppu) otetaan laitteesta pois.

Tuotodokumentaatoin ja tuotteen mukana toimitettujen papereiden osittainenkin kopiointi tai muu monistaminen on sallittu ainoastaan Einhell Germany AG:n nimenomaisella luvalla.

Oikeus teknisiin muutoksiin pidätetään.

Asiakaspalvelutiedot

Meillä on kaikissa takuutodistuksessa mainituissa maissa päteviä asiakaspalvelusta huolehtivia kumppaneita, joiden yhteystiedot löydät takuutodistuksesta. Heidän kautta voit saada kaikki asiakaspalvelut, kuten korjaukset, varaosien ja kulumaosien sekä tarvittavien käyttömateriaalien toimitukset.

Huomaa, että seuraaviin tämän tuotteen osiin kohdistuu käytöstä johtuvaa, luonnollista kulumista, ja että seuraavia osia tarvitaan käyttömateriaaleina.

| Laji | Esimerkki |
|--------------------------------|-------------------|
| Kuluvat osat* | Hiiliharjat, Akku |
| Käyttömateriaali / käyttöosat* | Terävanne |
| Puuttuvat osat | |

* ei välttämättä kuulu toimitukseen!

Puutteellisuuksien tai vikojen ilmetessä pyydämme ilmoittamaan virheestä verkossa sivustoon www.Einhell-Service.com. Ole hyvä ja anna vian tarkka kuvaus ja vastaa sen lisäksi joka tapauksessa seuraaviin kysymyksiin:

- Onko laite toiminut jo ainakin kerran, vai oliko se jo alusta lähtien viallinen?
- Havaitsetko jotain erikoista ennen vian ilmenemistä (oireita ennen vikaa)?
- Mikä mielestäsi on laitteessa vikana (pääasiallinen vika)?
Kuvaa tätä toimintavirhettä.

Takuutodistus

Arvoisa asiakas,

Kaikki tuotteemme käyvät läpi tiukan laadunvalvonnan. Mikäli tuote ei kuitenkaan toimi moitteettomasti, ota yhteyttä teknisen asiakaspalveluumme osoitteeseen, joka on ilmoitettu tässä takuukortissa. Voit myös soittaa palvelunumeroomme, joka löytyy einhell.fi sivustolta. Takuuvaatimuksiin sovelletaan seuraavia ehtoja:

1. Nämä takuuehdot koskevat ainoastaan kuluttajia eli luonnollisia henkilöitä, jotka eivät käytä tätä tuotetta kaupalliseen tai muuhun ammattikäyttöön. Näissä takuuehdoissa säädellään takuun lisäpalveluja, jotka jäljempänä mainittu valmistaja lupaa uusien laitteidensa ostajille lakisääteisen takuun lisäksi. Lisäpalvelut eivät vaikuta lakisääteisiin takuuoikeuksiin millään tavalla. Takuumme on sinulle maksuton.
2. Takuu kattaa ainoastaan ao. valmistajan uuden tuotteen materiaali- ja valmistusvirheistä johtuvat viat silloin, kun tuote on ostettu Euroopan unionin alueella. Takuu rajoittuu päätöksemme mukaan tällaisten vikojen korjaamiseen tai laitteen vaihtamiseen uuteen. Huomioithan, että, että laitteitamme ei ole suunniteltu käytettäväksi kaupalliseen toimintaan tai ammattikäyttöön. Takuu ei ole voimassa, jos laitteita on takuuajan aikana käytetty kaupalliseen tai teolliseen toimintaan, ammattikäyttöön tai vastaavaan. Poikkeuksena "Professional" brandin tuotteet, joihin kaupallista toimintaa tai ammattikäyttöä koskevaa rajoitusta ei sovelleta.
3. Takuun ulkopuolelle jäävät:
 - Laitteen vauriot, jotka ovat aiheutuneet asennusohjeiden laiminlyönnistä tai ammattitaidottomasta asennuksesta, käyttöohjeen noudattamatta jättämisestä (esim. liitäntä väärään jännitteeseen tai virtaan), huolto- ja turvallisuusmääräysten laiminlyönnistä, laitteen altistumisesta epätavallisille luonnonoiloille tai puutteellisesta hoidosta ja huollosta.
 - Laitteen vauriot, jotka ovat aiheutuneet väärästä tai epäasiallisesta käytöstä (esim. laitteen ylikuormitus tai ei-hyväksytyjen työkalujen tai lisävarusteiden käyttö), vieraiden aineiden (esim. hiekka, kivet tai pöly) joutumisesta laitteeseen, kuljetusvaurioista, liiallisesta voimankäytöstä tai ulkoisista tekijöistä (esim. laitteen putoamisesta aiheutuneet vauriot).
 - Laitteelle tai sen osille aiheutuneet vauriot, jotka johtuvat normaalista käytöstä, normaalista tai muusta luonnollisesta kulumisesta. Esimerkiksi akut ja akkupaketit ovat alttiita luonnolliselle kulumiselle ja ne on rakenteellisesti suunniteltu rajoitetulle määrälle latausyklejä. Kulumiseen vaikuttavat haitallisesti erityisesti kuormitusvaatimukset ja latausnopeudet mutta myös altistuminen kuumuudelle, kylmyydelle, tärinälle ja iskuille.
4. Takuuajan on 2 vuotta ja se alkaa laitteen ostopäivästä. Takuuvaatimukset tulee esittää ennen takuuajan päättymistä kahden viikon kuluessa siitä, kun vika on havaittu. Takuuvaatimusten esittäminen takuuajan päätyttyä ei ole mahdollista. Laitteen korjaus tai vaihto ei pidennä takuuaikaa eikä takuuajan alua uudelleen alusta vaikka laitteeseen tehtäisiin korjaustöitä tai asennettaisiin uusia varaosia. Tämä koskee myös paikan päällä suoritettavia huoltopalveluita.
5. Takuuvaatimuksen esittämiseksi rekisteröi viallinen laite osoitteessa: www.Einhell-Service.com. Toimita ostokuitti tai muu todiste laitteen ostosta. Ilman asianmukaista ostotositetta tai tyyppikilpeä palautetut laitteet eivät ole oikeutettuja takuupalveluihin puuttuvan jäljitettävyyden vuoksi. Jos vika kuuluu takuumme piiriin, laite korjataan välittömästi ja palautetaan sinulle tai lähetämme sinulle uuden korvaavan tuotteen.
6. Jos olet vienyt laitteen mukanasi eri EU-maahan kuin mistä olet sen ostanut, tarjoamme takuupalvelut kyseisessä maassa toimivan huoltokumppanin kautta. Jos viet laitteen EU:n ulkopuolelle, takuu ei ole voimassa.

Tarjoamme luonnollisesti mielellämme myös maksullista korjauspalvelua sellaisille vioille, jotka eivät kuulu takuun piiriin tai joille takuu ei ole enää voimassa. Jos haluat hyödyntää tätä palvelua, ota yhteyttä tekniseen asiakaspalveluumme.

Huomioithan tämän takuun rajoitukset, jotka koskevat kuluvia osia, kulutustarvikkeita ja puuttuvia osia, ja jotka on esitetty tämän käyttöohjeen huoltotiedoissa.

Takuupalvelut: Einhell Finland Oy, Haarlankatu 4 E, FIN-33230 Tampere

Nevarnost!

Pri uporabi naprav je potrebno upoštevati nekaj varnostnih ukrepov, da bi preprečili poškodbe in materialno škodo. Zato skrbno preberite ta navodila za uporabo/varnostne napotke. Le-te dobro shranite tako, da boste imeli zmeraj pri roki potrebne informacije. Če bi napravo izročili drugim osebam, Vas prosimo, da jim izročite tudi ta navodila za uporabo/varnostne napotke. Ne prevzemamo nobene odgovornosti za nezgode ali škodo, ki bi nastale zaradi neupoštevanja teh navodil za uporabo in varnostnih napotkov.

Pojasnilo uporabljenih simbolov (glejte sliko 20)

- Nevarnost!** - Da bi zmanjšali tveganje poškodb, preberite navodila za uporabo!
- Pozor! Uporabljajte zaščito za ušesa.** Učinkovanje hrupa lahko povzroči izgubo sluha.
- Pozor! Uporabljajte protiprašno zaščitno masko.** Pri obdelavi lesa in drugih materialov lahko pride do nastajanja zdravju škodljivega prahu. Materiala, ki vsebuje azbest, ne smete obdelovati!
- Pozor! Uporabljajte zaščitna očala.** Med delom nastajajoče iskre ali iz naprave izletajoči delčki, ostružki in prah lahko povzročijo izgubo vida.
- Tračna žaga - smer reza
- Akumulator skladiščite le v suhih prostorih s temperaturo okolice pribl. +10 °C do +40 °C. Akumulatorje vedno skladiščite polne (vsaj 40 % napolnjene).

1. Varnostni napotki

Odgovarjajoče varnostne napotke lahko preberete v priloženi knjižici!

Opozorilo!

Preberite vse varnostne napotke, navodila, naslove slike in tehnične podatke, s katerimi je to električno orodje opremljeno.

Neupoštevanje naslednjih navodil ima lahko za posledico električni udar, požar in/ali hude poškodbe.

Shranite vse varnostne napotke in navodila za kasnejšo uporabo.

2. Opis naprave na obseg dobave**2.1 Opis naprave (slika 1-15)**

- Ročaj
- Zaščita žaginega traku
- Stikalo za vklop/izklop
- LED-lučka
- Blokada zagona
- Akumulator (ni v obsegu dobave)
- Napajalnik (ni v obsegu dobave)
- Zaskočna tipka
- Za prikaz zmogljivosti akumulatorja
- Nastavljiv ročaj
- Napenjalo za ročaj
- Matica na ročaju
- Omejilo obdelovanca
- Vijak z notranjim šestrobom za podporo obdelovanca
- Žagin trak
- Napenjalo
- Zgornja zaščita žaginega traku
- Valjčki za žagin trak
- Gumijasta tekalna površina
- Vodilna kolesca
- Dodatni žagin trak
- Ključ z notranjim šestrobom 4 mm
- Ključ z notranjim šestrobom 5 mm
- Podnožje
- Podporna roka
- Zaskočni gumb za podporno roko
- Gibljiva prižema
- Fiksna prižema
- Ročaj za prižemo
- Hitra prilagoditev
- Privojna ročica za nastavitev kota
- Kazalec
- Križni vijak
- Kotna skala
- Vijak z notranjim šestrobom 5 mm
- Pokrov žaginega traku levo
- Zaklepni kavelj levo
- Pokrov žaginega traku desno
- Zaklepni kavelj desno
- Vijak z notranjim šestrobom 4 mm

2.2 Obseg dobave

S pomočjo opisanega obsega dobave preverite, ali je artikel popoln. Če deli manjkajo, se najkasneje v 5 delovnih dnevih po nakupu izdelka obrnite na naš servisni center ali na prodajno mesto, kjer ste napravo kupili, in predložite račun. Upoštevajte preglednico garancijskih storitev ob koncu tega navodila.

- Odprite embalažo in previdno vzemite napravo iz embalaže.
- Odstranite embalažni material in embalažne in transportne varovalne priprave (če obstajajo).
- Preverite, če je obseg dobave popoln.
- Preverite morebitne poškodbe naprave in delov pribora, do katerih bi lahko prišlo med transportom.
- Po možnosti shranite embalažo do poteka garancijskega roka.

Nevarnost!

Naprava in embalažni material nista igrača za otroke! Otroci se ne smejo igrati s plastičnimi vrečkami, folijo in malimi deli opreme! Obstaja nevarnost zadušitve in zaužitja takšnih delov materiala!

- Akumulatorska tračna žaga
- Podnožje
- Žagin trak
- Dodatni žagin trak
- Ključ z notranjim šestrobom 4 mm
- Ključ z notranjim šestrobom 5 mm
- Originalna navodila za uporabo
- Varnostni napotki

3. Predpisana namenska uporaba

Akumulatorska tračna žaga je primerna za rezanje nelegiranega jekla (npr. konstrukcijskega jekla), barvnih kovin (npr. aluminija), žaganega lesa in lesu podobnih materialov. Legiranega jekla, kaljenega jekla in kaljenih kovin se ne sme obdelovati. Akumulatorska tračna žaga ni primerna za rezanje drv. Obdelovanje reaktivnih ali strupenih materialov ni dovoljeno. Pazite, da stroja ne preobremenite.

Podnožje lahko uporabljate samo s priloženo akumulatorsko tračno žago. Nanjo ne priključujte drugega električnega orodja.

Ta stroj se lahko uporablja le v skladu z njegovo namembnostjo. Vsaka druga uporaba šteje kot nenamenska nedovoljena uporaba. Za kakršnekoli poškodbe ali škodo, ki bi nastale zaradi nedovoljene uporabe, nosi odgovornost uporabnik/upravljalec in ne proizvajalec.

Prosimo, da upoštevate, da naše naprave niso bile konstruirane za namene uporabe v obrtništvu

ali industriji. Ne prevzemamo nobene odgovornosti, če je bila naprava uporabljena v obrtništvu ali industriji ter v podobnih dejavnostih.

Splošni varnostni ukrepi

Uporabnik je odgovoren za namestitvev in uporabo naprave v skladu z navedbami proizvajalca. Če se ugotovijo elektromagnetne motnje, je uporabnik odgovoren, da jih odstrani v skladu s tehničnimi pripomočki, navedenimi v točki »Pomembni napotki za priključitev električne energije«.

Uporabljati smete samo žagine trakove, primerne za ta stroj. Sestavni del predvidene uporabe je tudi upoštevanje varnostnih zahtev, navodil za montažo in obratovalnih navodil, ki jih najdete v navodilih za uporabo.

Osebe, ki stroj upravljajo in vzdržujejo, morajo biti seznanjeni s temi navodili in biti poučeno o možnih nevarnostih. Poleg tega se je treba točno držati vseh veljavnih predpisov za preprečevanje nesreč. Upoštevati je treba tudi ostala splošna pravila na delovnih medicinskih in varnostno tehničnih področjih.


Spremembe stroja izključujejo jamstvo proizvajalca in jamstvo za napake, ki nastanejo zaradi tega. Kljub predvideni uporabi ni mogoče povsem izključiti nekaterih preostalih dejavnikov tveganja. Zaradi zasnove in izgradnje stroja lahko pride do naslednjih tveganj:

- poškodbe sluha zaradi neuporabe potrebne opreme za varovanje sluha.
- Zdravju škodljive emisije lesnega prahu pri uporabi v zaprtih prostorih.
- Nevarnost nesreče zaradi stika z roko v nepokritem območju rezanja obdelovanca.
- Nevarnost poškodbe pri zamenjavi orodja (nevarnost ureza).
- Nevarnost zaradi letečih obdelovancev ali delov obdelovanca.
- Stiskanje prstov.
- Nevarnost zaradi povratnega udarca.
- Prevračanje obdelovanca zaradi nezadostne površine za nameščanje obdelovanca.
- Dotikanje rezalnega orodja.
- Prah in drobcji lahko povzročijo poškodbe oči. Zato vedno nosite zaščitna očala ali očala z varnostnim steklom.
- Prah predstavlja posebno nevarnost. Nosite ustrezno zaščitno masko, da vam ni treba vdihavati prahu.
- Vedno nosite brezhibna, tesno prilegajoča se zaščitna oblačila.

- Dolge lase morate povezati v čop, ohlapen nakit pa odložiti.
- Obdelovanec, ki ga boste rezali, vedno čvrsto pritrdite. Oblika obdelovanca mora takšna, da ga lahko varno vpnete.

4. Tehnični podatki

Akumulatorska tračna žaga

Napajanje motorja: 18 V enosmerni tok
 Vrtljaji prostega teka: 240 min⁻¹
 Hitrost žaginega traku: 120 m/min
 Žagin trak: 1141 x 13 x 0,65 mm
 Razvrstitev zobcev, zobci na 25,4 mm:
 10/14 ZNC (zobcev na col)
 Max. širina reza: 127 mm
 Max. višina reza: 115 mm
 Razred zaščite: III / 
 Teža: pribl. 6 kg

Podnožje za akumulatorsko tračno žago

Območje obračanja: 0°- 47°
 Teža: 7 kg
 Moč rezanja kvadratnih profilov:
 90°: 100 x 80 mm
 45°: 40 x 40 mm
 Moč rezanja okroglih profilov:
 90°: Ø 100 mm
 45°: Ø 40 mm

Nevarnost!

Hrup in vibracije

Vrednosti hrupa in vibracij so bile ugotovljane v skladu z EN 60745.

Nivo zvočnega tlaka L_{pA} 86 dB(A)
 Negotovost K_{pA} 3 dB(A)
 Nivo zvočne moči L_{WA} 99 dB(A)
 Negotovost K_{WA} 3 dB(A)

Uporabljajte zaščito za ušesa.

Hrup lahko povzroči izgubo sluha.

Skupne vrednosti vibracij (vektorska vsota treh smeri) ugotovljene v skladu z EN 60745.

Ročaj

Emisijska vrednost vibracij $a_h < 2,5 \text{ m/s}^2$
 Negotovost $K = 1,5 \text{ m/s}^2$

Navedena vrednost emisije tresljajev je bila izmerjena po normiranem postopku in se lahko spreminja in v izjemnih primerih prekorači navedeno vrednost glede na vrsto in in način uporabe električnega orodja.

Navedena vrednost emisije tresljajev se lahko uporablja v primerjavo električnega orodja z enim drugim orodjem.

Navedena vrednost emisije tresljajev se lahko uporablja tudi za uvodno oceno škodovanja.

Omejite hrupnost in vibracije na minimum!

- Uporabljajte samo brezhibne naprave.
- Redno vzdržujte in čistite napravo.
- Vaš način dela prilagodite napravi.
- Ne preobremenjujte naprave.
- Po potrebi dajte napravo v preverjanje.
- Izključite napravo, ko je ne uporabljate.

Pozor!

Tudi, če delate s tem električnim orodjem po predpisih, zmeraj obstaja nekaj ostalih tveganj. Nastopijo lahko sledeče nevarnosti v zvezi s konstrukcijo in izvedbo tega električnega orodja:

1. Poškodbe pljuč, če ne uporabljate primerne protiprašne zaščitne maske.
2. Poškodbe sluha, če ne uporabljate primerne zaščite za ušesa.
3. Zdravstvene težave, ki so posledica tresljajev rok, če dlje časa uporabljate napravo ali, če je ne uporabljate in vzdržujete pravilno.

5. Pred uporabo

Opozorilo!

Preden začnete izvajati nastavitve na napravi, akumulator vselej izvlecite.

5.1 Splošno

- Stroj postavite na stabilno podlago.
- Pred prvo uporabo morate pravilno namestiti vse pokrove in vse varnostne priprave.
- Žagin trak se mora vrteti brez oviranja.
- Pri že obdelanem lesu je potrebno paziti na tujke, kot so npr. žebliji ali vijaki itd.
- Preden aktivirate stikalo za vklop/izklop, se prepričajte, da je žagin trak pravilno nameščen in da se premični deli z lahkoto premikajo.

- Opomba! Oba ključa z notranjim šestrobom (22/23) sta shranjena v nastavljivem ročaju (10) (glejte sliko 2).
- Opomba! Upoštevajte, da se mora razmik zob uporabljenega žaginega traku ujemati z materialom, ki ga želite rezati. Pri posebej trdih materialih ali posebej velikih silah vpriema žaginega traku spremenite naklon zob in s tem žagin trak.

5.2 Nastavitev ročaja (slika 3)

- Nastavljen ročaj (10) lahko po potrebi pritrdite v različne položaje zaklepanja.
- Sprostite napenjalo (11).
- Nastavljen ročaj (10) postavite v zeleni položaj.
- Fiksirajte nastavitev tako, da znova zaklenete napenjalo (11).
- Opomba! Prednapetostno silo napenjala (11) lahko nastavljate. Čvrsto držite sproščeno napenjalo (11) in namestite matico (12) na nasprotni strani (v smeri urinega kazalca: večja vpenjalna sila). Preverite nastavitev tako, da znova zaklenete napenjalo (12). Ta postopek ponavljajte, dokler ne dosežete zelene napetosti.

5.3 Nastavitve podpore obdelovanca (slika 4)

- Opomba! Ob dobavi je podpora obdelovanca (13) nastavljena na najnižji položaj.
- Pozor! Če akumulatorsko tračno žago uporabljate skupaj s podnožjem (24), mora biti podpora obdelovanca (13) nastavljena na najnižji položaj.
- Pozor! Pri uporabi brez podnožja (24) tudi podporo obdelovanca (13) nastavite v spodnji položaj, tako da povečate vodilno površino. Podporo obdelovanca nastavite na najvišji položaj samo v izjemnih primerih.
- S pomočjo ključev notranjim šestrobom (22) odvijte oba vijaka z notranjim šestrobom (14), da lahko prestavite podporo obdelovanca (13) v zeleni položaj. Nato ponovno zategnite vijaka z notranjim šestrobom (14).

5.4 Napotki glede LED-luč (slika 1)

- Naprava ima LED lučko (4) za osvetlitev območja rezanja.
- LED lučka (4) se samodejno prižge takoj, ko pritisnete stikalo za vklop/izklop (3).
- LED lučka (4) se samodejno ugasne po nekaj sekundah, takoj ko spustite stikalo za vklop/izklop (3).

5.5 Montaža/demontaža žaginega traku (slika 5 – 7)

Opozorilo!

Pred montažo in demontažo žaginega traku: Odstranite baterijo!
Pri menjavi žaginega traku nosite rokavice, da se ne poškodujete!

Montaža:

- Za demontažo levega pokrova žaginega traku (36) odvijte vijak z notranjim šestrobom (40). Zaklepni kavelj (37) držite potisnjenega navzgor in potisnite pokrov žaginega traku (36) navzven.
- Za demontažo desnega pokrova žaginega traku (38) odvijte vijak z notranjim šestrobom (40). Zaklepni kavelj (39) držite potisnjenega navzgor in potisnite pokrov žaginega traku (38) navzven.
- Pred namestitvijo novega žaginega traku očistite vodilna kolesca (20) in oba valjčka za žagin trak (18). Še posebej pazite, da je gumijasta tekalna površina (19) brez ostružkov.
- Pozor! Poškodovano gumijasto tekalno površino (19) takoj zamenjajte.
- Za montažo žaginega traku mora biti napenjalni mehanizem za žagin trak odprt. Odprite napenjalni mehanizem, tako da napenjalo (16) zasukate v smeri urinega kazalca (glejte sliko 6).
- Z montažo žaginega traku začnite na spodnjem delu vodilnih kolesc (20) in nadaljujte okoli valjčkov za žagin trak (18) do zgornjega dela zaščite žaginega traku (17).
- Previdno! Upoštevajte smer teka, poševnina reza zobcev mora kazati v smeri teka, tj. proti podpori obdelovanca (13). (glejte puščico na obeh valjčkih za žagin trak (18)).
- Preverite, ali nov žagin trak (15) prosto teče v vodilnih kolescih (20) in v zgornji zaščiti žaginega traku (17).
- Napnite žagin trak (15) tako, da zavrtite napenjalo (16) v nasprotni smeri urnega kazalca.
- Opomba! Žagin trak se mora najprej uteči. Stroj vklopite le na kratko in preverite delovanje žaginega traku. Pred začetkom rezanja preverite, ali trak pravilno teče.
- Ponovno namestite levi (36) in desni pokrov (38) žaginega traku. Prepričajte se, da sta zaklepna kavlja (37, 39) pravilno zaskočena. Pritrdite pokrova (36, 38) tako, da privijete vijake z notranjim šestrobom (40).

Opomba! Širina novega žaginega traku mora biti vsaj tako velika kot v točki 4. s tehničnimi podatki. Zobci žaginega traku (15) morajo štrleti pred vodilnimi kolesci (20) (glej sliko 7d). Če je nov žagin trak (15) preozek, se zobci poškodujejo, trak pa obrabi.

Demontaža:

- Odvijte vijak z notranjim šestrobom (40) in snemite pokrova žaginega traku (36, 38).
- Žagin trak (15) popustite tako, da zavrtite napenjalo (16) v smeri urinega kazalca.
- Previdno! Pri demontaži lahko napetost sunkovito popusti, žagin trak (15) pa odskoči z valjčkov za žagin trak (18)!
- Žagin trak začnite odstranjevati v zgornjem delu zaščitne žaginega traku (17) in nadaljujte okoli valjčkov za žagin trak (18) do vodilnih kolesc (20).
- Pokrova žaginega traku (36, 38) ponovno pritrdite tako, da privijete vijak z notranjim šestrobom (40).

5.6 Tračna žaga s podnožjem (slika 1a, 8)

5.6.1 Montaža/demontaža tračne žage na podnožju (slika 9)

- Odklenite zaskočni gumb (26) (glejte 5.6.2) in obrnite podporno roko (25) navzdol.
- Tračno žago postavite na podnožje (24) tako, da se podpora obdelovanca (13) naslanja na podnožje in da se luknje v podporni roki (25) poravnajo z navojnimi luknjami v tračni žagi.
- Tračno žago s pomočjo treh vijakov z notranjim šestrobom (35) pritrdite na podporno roko (25). Za to uporabite ključ z notranjim šestrobom (23).
- Opomba! Podporna roka (25) in tračna žaga se morata dobro zaskočiti.

5.6.2 Nastavitev zaskočnega gumba (slika 10)

- Pri dobavi je tračna žaga v transportnem položaju in zaklenjena v spodnjem položaju.
- Za odklepanje zaskočnega gumba (26) naredite naslednje:
 1. Zaskočni gumb (26) povlecite navzven in ga zadržite.
 2. Zaskočni gumb obrnite v nasprotni smeri urinega kazalca, dokler se ne ustavi.
 3. Spustite zaskočni gumb.
- Za rezanje mora biti zaskočni gumb (26) odklenjen.

- Poleg transportnega položaja lahko tračno žago zaklenete tudi v zgornjem položaju. Ta nastavev se uporablja na primer za čiščenje ali za vpenjanje obdelovanca.

5.6.3 Nastavitev kota na podnožju (slika 11)

- S podnožjem (24) lahko ustvarjate kotne reze od 0 do 45°.
- Privojno ročico (31) sprostite v nasprotni smeri urinega kazalca.
- Opomba! Položaj lahko ponovno nastavite in tako prilagodite prednapetostno silo privojne ročice (31). Sledite spodnjim korakom:
 - Privojno ročico (31) povlecite navzgor in jo zadržite.
 - Zdaj lahko obračate privojno ročico brez spreminjanja vpenjalne sile.
 - Privojno ročico (31) ponovno sprostite.
- Zasukajte podporno roko (25) na želeni kot.
- Nato znova zategnite privojno ročico (31).

5.6.4 Kotna skala za fino nastavitev (slika 8/11)

- Po potrebi lahko ponovno prilagodite prikaz kota. Za to uporabite 90° kotnik (ni vključen v obseg dobave).
- Popustite privojno ročico (31).
- Med fiksno prižemo (28) in žagin trak (15) postavite 90° kotnik.
- Podporno roko (25) obračajte, dokler kot med fiksno prižemo (28) in žaginim trakom (15) ne znaša natančno 90°.
- Zategnite privojno ročico (31), da fiksirate to nastavitev.
- Nato z izvijačem (ni priložen) popustite križni vijak (33).
- Kazalec (32) nastavite na položaj 0° na kotni skali (34).
- Nato zavarujte nastavev tako, da privijete križni vijak (33).

5.6.5 Vpenjanje obdelovanca (slika 12)

- Za vpenjanje obdelovanca v podnožju (24) morate najprej z vrtenjem ročaja (29) v nasprotni smeri urinega kazalca odviti gibljivo prižemo (27).
- Za majhne nastavitvene širine: Ročaj (29) odvijajte, dokler se obdelovanec ne da vstaviti med fiksno (28) in gibljivo prižemo (27).
- Za velike nastavitvene širine: Hitro prilagoditev (30) obrnite navzgor. Nato lahko z ročajem (29) izvlečete ali vstavite gibljivo prižemo (27).
- Za vpetje obdelovanca, hitro nastavev (30) ponovno obrnite navzdol.

- Obdelovanec pritrdite tako, da ročaj (29) vrtite v smeri urinega kazalca.
- Pozor! Dolge obdelovance zavarujte, da ob koncu postopka rezanja ne padejo (npr. s premičnim stojalom ipd.)

6. Uporaba

6.1 Polnjenje litijevega akumulatorskega vložka (slika 13/14)

1. Potegnite akumulatorski vložek (6) iz ročaja, ob tem potisnite zaskočno tipko (8) navzdol.
2. Primerjajte, ali se omrežna napetost na tipski tablici ujema z omrežno napetostjo, ki je na voljo. Vključite vtič napajalnika (7) v zidno vtičnico. Zelena LED-dioda začne utripati.
3. Akumulator potisnite na polnilno napravo.

V točki 10 (prikaz polnilca) najdete tabelo s pomeni prikaza LED-diod na polnilni napravi.

Če polnjenje akumulatorskega vložka ni mogoče, preverite

- ali je vtičnica pod napetostjo.
- ali obstaja brezhiben kontakt na polnilnih kontaktih polnilne naprave.

Če polnjenje akumulatorskega vložka še vedno ni mogoče, pošljite

- napajalnik in napajalni adapter
 - in akumulatorski vložek
- naši službi za stranke.

Za pravilno pošiljanje se obrnite na našo službo za stranke ali prodajno mesto, kjer ste napravo kupili.

Pri pošiljanju ali odstranjevanju morate akumulatorje oz. akumulatorske naprave posamično zapakirati v plastične vrečke, da ne prihaja do kratkih stikov in požara!

V interesu dolge življenjske dobe baterijskega vložka poskrbite za pravočasno polnjenje baterijskega vložka. To je potrebno v vsakem primeru, če opazite, da moč naprave peša. Baterijskega vložka nikoli ne izpraznite popolnoma. S tem poškodujete baterijski vložek!

6.2 Prikaz kapacitete akumulatorja (slika 15/poz. 9)

Pritisnite na stikalo za prikaz kapacitete akumulatorja (a). Prikaz kapacitete akumulatorja (9)

signalizira stanje napoljenosti akumulatorja s 3 lučkami LED.

Vse 3 LED-lučke svetijo:

Akumulator je do konca napoljen.

Svetita 2 ali 1 lučka LED:

Akumulator je še zadostno napoljen.

1 lučka LED utripa:

Akumulator je prazen in ga napolnite.

Vse LED-lučke utripajo:

Temperatura akumulatorja ni dosežena. Akumulator odstranite od naprave in ga pustite en dan na sobni temperaturi. Če se napaka ponovno pojavi, je bil akumulator globinsko izpraznjen in je okvarjen. Akumulator odstranite od naprave. Okvarjenega akumulatorja ne smete več uporabljati ali polniti.

6.3 Stikalo za vklop in izklop (sika 16)

- Pritisnite vklopno zaporo (5), da sprostite stikalo za vklop/izklop (3).
- Pritisnite stikalo za vklop/izklop (3).
- Opomba! Zaporo (5) lahko sprostite takoj, ko pritisnete stikalo za vklop/izklop (3).
- Za izklop žage spustite stikalo za vklop/izklop (3).

6.4 Rezanje kot z ročno tračno žago (slika 17)

- Tračna žaga se uporablja brez podnožja (24). Po potrebi razstavite podnožje (24) (glejte 5.6.1).
- Nastavljiv ročaj (10) nastavite, kot je opisano v točki 5.2.
- Podporo obdelovanca (13) nastavite, kot je opisano v točki 5.3.
- Material za obdelavo varno vpnite.
- Stroj varno držite z obema rokama; z eno roko na ročaju (1), z drugo pa na nastavljivem ročaju (10).
- Poskrbite za stabilen položaj.
- Vključite tračno žago, kot je opisano v točki 6.3.
- Žagin trak napeljite v tračno žago (15) pred obdelovancem.
- Najprej postavite podporo obdelovanca (13) na obdelovanec in žagin trak poravnajte z ravnino rezanja.
- Sedaj tračno žago čvrsto primite in jo usmerite na obdelovanec ter previdno odrežite.
- Opomba! Na žagin list ne pritiskajte preveč! Tako boste ustvarili čim bolj raven rez in podaljšali življenjsko dobo žaginega traku.

- Ne režite večjih prerezov kot opisanih v točki 4. s tehničnimi podatki.
- Opozorilo! Če obdelovanca ne morete prerezati z enim rezom, obstaja nevarnost, da se žagin trak uklešči in privede do povratnega udarca.

6.5 Rezanje kot s stacionarno tračno žago (slika 18/19)

- Tračna žaga se uporablja z podnožjem (24). Po potrebi montirajte podnožje (24) (glejte 5.6.1).
- Podnožje postavite na stabilno in ravno površino.
- Nastavite želeni kot, kot je opisano v točki 5.6.3.
- Pozor! Odvisno od nastavljenega kota je mogoče zmanjšati širino ali višino reza. (glejte točko 4. Tehnični podatki)
- Tračno žago s pomočjo zaskočnega gumba zaklenite v zgornjem položaju (26) (glejte točko 5.6.2).
- Varno pritrdite obdelovanec, kot je opisano v točki 5.6.5.
- Opomba! Po vsakem nastavljanju stroja priporočamo testni rez, da preverite nastavljene mere.
- Tračno žago varno držite za ročaj (1) in odklenite zaskočni gumb (26), kot je opisano v točki 5.6.2.
- Vklonite tračno žago, kot je opisano v točki 6.3.
- Sedaj tračno žago čvrsto primite in jo usmerite na obdelovanec ter previdno odrežite.
- Na žagin list ne pritiskajte preveč! Tako boste ustvarili čim bolj raven rez in podaljšali življenjsko dobo žaginega traku.
- Opozorilo! Pred odstranitvijo obdelovanca se mora žagin trak zaustaviti.

6.6 Transport

- Nastavite kot na podnožju (24) na 0° in ga aretirajte s privojno ročico (31) (glejte točko 5.6.3).
- Tračno žago s pomočjo zaskočnega gumba zaklenite v najnižjem položaju (26) (glejte točko 5.6.2).
- Pritrdite gibljivo prižemo (27) na fiksno prižemo (28) (glejte 5.6.5).
- Stroj prevažajte samo tako, da ga dvignete za ročaj (1), nastavljen ročaj (10) ali stojalo (24).
- Zaščitne naprave nikoli ne uporabljajte za rokovanje ali transport.

7. Čiščenje, vzdrževanje in naročanje nadomestnih delov

Nevarnost!

Pred izvajanjem vsakega čistilnega dela izvalcite električni priključni kabel.

7.1 Čiščenje

- Zaščitno opremo, zračne reže in ohišje motorja vzdržujte kar se le da v stanju brez prisotnosti prahu in umazanije. Napravo obrišite s suho krpo ali s komprimiranim zrakom pod nizkim pritiskom.
- Priporočamo, da napravo očistite neposredno po vsakem končanem delu.
- Redno čistite napravo z vlažno krpo in nekaj milnice. Ne uporabljajte nobenih čistilnih ali razredčilnih sredstev; le-ta lahko poškodujejo plastične dele naprave. Pazite na to, da ne pride voda v notranjost naprave. Vstop vode v električno napravo povečuje tveganje električnega udara.

7.2 Oglene ščetke

Pri prekomernem iskrenju naj strokovnjak za elektriko preveri oglene ščetke.

Nevarnost! Oglene ščetke lahko zamenja le strokovnjak za elektriko.

7.3 Vzdrževanje

V notranjosti naprave ni nobenih delov, ki bi jih bilo potrebno vzdrževati.

7.4 Naročanje nadomestnih delov:

Pri naročanju nadomestnih delov je potrebno navesti naslednje navedbe:

- Tip naprave
- Art. številko naprave
- Ident- številko naprave
- Številka potrebnega nadomestnega dela

Aktualne cene in informacije najdete na spletni strani www.Einhell-Service.com

8. Odstranjevanje in ponovna uporaba

Naprava se nahaja v embalaži, da ne bi prišlo do poškodb med transportom. Ta embalaža je surovina in s tem ponovno uporabna ali pa jo je možno reciklirati. Naprava in njen pribor sta izdelana iz različnih materialov kot npr. kovine in plastika. Okvarjene naprave ne sodijo med gospodinjske odpadke. Napravo odložite na ustreznem

zbirališču, da bo pravilno odstranjena. Če ne poznate primernih zbirališč, se pozanimajte pri svoji občinski upravi.

9. Skladiščenje

Napravo in pribor za napravo skladiščite na temnem, suhem in pred mrazom zaščitenem in za otroke nedostopnem mestu. Optimalna skladiščna temperatura je med 5 in 30 °C. Električno orodje shranjujte v originalni embalaži.

Napotek! Za zaščito žaginega lista priporočamo, da žagin list pri daljši neuporabi popustite (glejte 5.5). Poleg tega pri daljšem skladiščenju priporočamo, da vodilna kolesca (20) zaščitite z mineralnim oljem.

10. Prikaz polnilnika

| Prikaz stanja | | Pomen in ukrepi |
|-----------------|------------------|---|
| Rdeča LED-dioda | Zelena LED-dioda | |
| Izklop | Utripa | Pripravljeno na uporabo Polnilnik je priključen na omrežje in pripravljen na uporabo, akumulator ni v polnilniku |
| Vklop | Izklop | Polnjenje Polnilnik polni akumulator v načinu hitrega polnjenja. Časi polnjenja so navedeni na polnilniku. Opozorilo! Dejanski časi polnjenja se lahko nekoliko razlikujejo od navedenih časov polnjenja glede na obstoječe stanje polnosti. |
| Izklop | Vklop | Akumulator je poln in pripravljen na uporabo. Nato se preklopi v blago polnjenje, dokler ni povsem poln. Akumulator pustite v polnilniku približno 15 minut dlje. Ukrep: Akumulator odstranite iz polnilnika. Polnilnik ločite od omrežja. |
| Utripa | Izklop | Prilagodilno polnjenje Polnilnik je v načinu pazljivega polnjenja. Akumulator se pri tem zaradi varnosti počasneje polni in potrebuje več časa. Vzroki so lahko naslednji: - Akumulatorja zelo dolgo niste polnili. - Temperatura akumulatorja ni v idealnem območju. Ukrep: Počakajte do konca postopka polnjenja, akumulator lahko kljub temu polnite naprej. |
| Utripa | Utripa | Napaka Postopek polnjenja ni mogoč. Akumulator je okvarjen. Ukrep: Okvarjenega akumulatorja več ne smete polniti. Akumulator odstranite iz polnilnika. |
| Vklop | Vklop | Motnja temperature Akumulator je prevroč (npr. neposredni sončni žarki) ali prehladen (pod 0 °C). Ukrep: Akumulator odstranite in ga za 1 dan shranite pri sobni temperaturi (pribl. 20 °C). |



Samo za dežele EU

Električnega orodja ne mečite med gospodinjske odpadke!

V skladu z evropsko smernico 2012/19/EG o starih električnih in elektronskih napravah in v skladu z izvajanjem nacionalne zakonodaje morate ločeno zbirati izrabljena električna orodja in jih predati v okoljsko varno ponovno predelavo.

Reciklažna alternativa za poziv za vračanje:

Lastnik električne naprave je alternativno zavezan, da namesto vračanja sodeluje pri strokovno ustreznem recikliranju v primeru predaje lastnine. Staro napravo se lahko v ta namen tudi prepusti na odvzemnem mestu, ki izvaja odstranjevanje v smislu nacionalne zakonodaje o odstranjevanju takšnih odpadkov. To se ne nanaša na starim napravam priložene dele pribora in opreme brez električnih komponent.

Pred odstranjevanjem, iz naprave odstranite akumulator in svetilo (npr. žarnico).

Ponatis ali kakršnokoli razmnoževanje dokumentacije in spremljajočih papirjev o proizvodu, tudi po izvlečkih, je dovoljeno samo z izrecnim soglasjem Einhell Germany AG.

Pridržana pravica do tehničnih sprememb.

Servisne informacije

V vseh državah, ki so navedene v garancijski listini, sodelujemo s kompetentnimi servisnimi partnerji, katerih kontakti so razvidni iz garancijske listine. Na voljo so vam za vse potrebne servisne storitve, kot so popravila, oskrba z nadomestnimi in obrabnimi deli ali oskrba s potrošnimi materiali.

Upoštevajte, da so nekateri deli tega izdelka izpostavljeni naravni obrabi zaradi uporabe oz. da so nekateri deli potrošni material.

| Kategorija | Primer |
|---------------------------------|----------------------------|
| Obrabni deli* | Ogljene ščetke, Akumulator |
| Obrabni material/ obrabni deli* | Žagin trak |
| Manjkajoči deli | |

* ni nujno, da je v obsegu dobave!

Pri pomanjkljivostih ali napakah vas prosimo, da napako prijavite na www.Einhell-Service.com. Napako kar najbolj natančno opišite in v vsakem primeru odgovorite na naslednja vprašanja:

Odgovorite na naslednja vprašanja:

- Je naprava nekoč delovala, ali je bila od vsega začetka okvarjena?
- Ste pred okvaro opazili kaj neobičajnega (simptom ali okvaro)?
- Kaj na napravi po vašem mnenju ne dela (glavni znak)?
Opišite to napačno delovanje.

Garancijska listina

Spoštovana stranka,
naši izdelki so prestali stroga preverjanja kakovosti. V kolikor ta naprava ne bo več delovala brezhibno, nam je to iskreno žal in vas prosimo, da se obrnete na naš servis, naveden na tej garancijski kartici. Prav tako se na nas lahko obrnete na navedeno telefonsko številko servisa. Za uveljavitev garancijskih zahtevkov velja naslednje:

1. Ti garancijski pogoji so usmerjeni izključno na potrošnika, tj. fizične osebe, ki želijo ta izdelek uporabljati v sklopu obrti ali druge samostojne dejavnosti. Ti garancijski pogoji določajo dodatna jamstva, ki jih proizvajalec poleg zakonskega jamstva zagotavlja kupcem novih naprav. Ta garancija ne posega v vaše zakonske garancijske zahtevke. Naše jamstvo je za vas brezplačno.
2. Jamstvo izključno pokriva okvare novih naprav proizvajalca, kupljenih v EU, ki se nanašajo na materialno napako ali napako proizvajalca, in je po naši presoji omejeno na odpravljanje takšnih okvar ali zamenjavo naprave. Upoštevajte, da naše naprave niso bile izdelane za namene uporabe v obrtništvu ali za poklicno uporabo. Garancijska pogodba se tako ne sklene, če se je naprava v garancijskem obdobju uporabljala v obrti, trgovini ali industriji oz. je bila izpostavljena enakovredni stopnji obrabe. Pri artiklih, ki jih uvrščamo v znamko »Professional« izključitev za obrt, rokodelstvo ali poklicno uporabo ne velja.
3. Garancija ne vključuje:
 - Škode na napravi, nastale zaradi neupoštevanja navodil za montažo ali zaradi neustrezne namestitve, neupoštevanja navodil za uporabo (npr. priklop na napačno omrežno napetost ali vrsto električnega toka), neupoštevanja določil za vzdrževanje in varnostnih napotkov, izpostavljanja naprave neprimernim okoljskim pogojem oz. zaradi neustrezne nege ter vzdrževanja.
 - Škode na napravi, nastale zaradi malomarne ali nepredvidene uporabe (npr. prekomerna obremenitev naprave ali uporaba nedovoljenih orodij oz. pripomočkov za uporabo) in vdora tujkov v napravo (npr. pesek, kamenčki ali prašni delci ...). Transportne škode, nasilne uporabe ali tujih vplivov (npr. škoda zaradi padca).
 - Škode na napravi ali delih naprave, nastale zaradi običajne ali naravne obrabe. Tako so denimo akumulatorji ali paketi akumulatorjev izpostavljeni naravni obrabi in so konstrukcijsko predvideni za določeno število polnilnih ciklov. Na obrabo zlasti negativno vplivajo podaljšana obremenitev, hitrosti polnjenja in izpostavljenost vročini, mrazu, tresljajem in udarcem.
4. Garancijsko obdobje znaša dve leti in se prične z datumom nakupa naprave. Garancijski zahtevke je treba vložiti pred potekom garancijskega obdobja v dveh tednih, ko ste opazili okvaro. Garancijski zahtevki, vloženi po poteku garancijskega obdobja, so nični. Zaradi popravila ali zamenjave naprave se ne podaljša garancijsko obdobje in prav tako se ne začne novo garancijsko obdobje za napravo oz. vgrajene nadomestne dele. To prav tako velja pri uveljavitvi servisna na mestu uporabe.
5. Če želite vložiti garancijski zahtevek, okvarjeno napravo prijavite na naslovu: www.Einhell-Service.com. Pripravite račun ali drugo potrdilo nakupa nove naprave. Naprave, posredovane brez ustreznih dokazil ali tipskih ploščic, so izvzete iz jamstva zaradi pomanjkljive kategorizacije. Če okvaro naprave krije naše jamstvo, boste v najkrajšem možnem času prejeli popravljeno ali novo napravo.
6. Če ste napravo uporabljali v drugi državi članici EU, kot v državi, v kateri ste napravo kupili, se jamstvo prenese na lokalnega servisnega partnerja. Garancijskega zahtevka ni mogoče uveljavljati, če je bilo blago odposlano izven EU.

Proti povračilu stroškov vam nudimo popravilo okvarjenih naprav, za katere je garancijsko obdobje že poteklo. V ta namen napravo odpošljite na naš servisni naslov. Pri obrabi, potrošnih in manjkajočih delih se sklicujemo na omejitve tega jamstva v skladu z informacijami o servisu, navedenih v teh navodilih za uporabo.

Porok/ Storitve: Einhell Croatia d.o.o., Pustodol Začretski 19/H, 49223 Sv. Križ Začretje, Hrvatska

Veszély!

A készülékek használatánál, a sérülések és a károk megakadályozásának az érdekében be kell tartani egy pár biztonsági intézkedést. Ezért ezt a használati utasítást / biztonsági utasításokat gondosan átolvasni. Őrizze ezeket jól meg, azért hogy mindenkor a rendelkezésére álljanak az információk. Ha más személyeknek adná át a készüléket, akkor kérjük kézbesítse ki vele együtt ezt a használati utasítást / biztonsági utasításokat is. Nem vállalunk felelőséget olyan balesetekért vagy károkért, amelyek ennek az utasításnak és a biztonsági utasításoknak a figyelmen kívül hagyásából keletkeznek.

A használt szimbólumok magyarázata (lásd a 20-es képet)

- Veszély!** - Sérülés veszélyének a lecsökkenéséhez olvassa el a használati utasítást.
- Vigyázat! Hordjon egy zajcsökkentő fülvédőt.** A zaj behatása hallásvesztéshez vezethet.
- Vigyázat! Viseljen egy porvédőálarcot.** Fa és más anyagok megdolgozásánál az egészségre káros por keletkezhet. Azbeszt tartalmú anyagokat nem szabad megmunkálni!
- Vigyázat! Hordjon egy védőszemüveget.** Munka közben keletkező szikrák vagy a készülékből kipattanó szillánk, forgács vagy a keletkező por vakulást okozhat.
- Fűrészszalag-vágásirány.
- Az akkuk tárolása csak száraz termékben +10°C - +40°C fok közötti környezeti hőmérsékletnél. Az akkukat csak feltöltött állapotban tárolni (legalább 40%-ra feltöltötten).

1. Biztonsági utasítások

A megfelelő biztonsági utasítások a mellékelt füzetekben találhatóak!

Figyelmeztetés!

Olvasson minden biztonsági utasítást, utalást, képleírást és technikai adatot végig, amelyekkel ez az elektromos szerszám el van látva. A következő utasítások betartásán belüli mulasztások áramütést, tüzet és/vagy súlyos sérüléseket okozhatnak.

Őrizze meg az összes biztonsági utasításokat és utalásokat a jövőre nézve.

2. A készülék leírása és a szállítás terjedelme**2.1 A készülék leírása (képek 1-től - 15-ig)**

- Fogantyú
- Fűrészszalag védő
- Be-/ Kikapcsoló
- LED-lámpa
- Bekapcsolás elleni zár
- Akku (nincs a szállítás terjedelmében)
- Töltőkészülék (nincs a szállítás terjedelmében)
- Rögzítógomb
- Akkukapacitás kijelző
- Elállítható fogantyú
- Feszítőkar a fogantyúhoz
- Any a fogantyún
- Munkadarabütköző
- Belső hatlapú csavarok a munkadarabütközőhöz
- Fűrészszalag
- Feszítőkar
- Felülső fűrészszalagvédő
- Fűrészszalag görgő
- Gumi futófelület
- Vezetőgörgők
- Kiegészítő fűrészszalag
- Belső hatlapú kulcs 4 mm
- Belső hatlapú kulcs 5 mm
- Állvány
- Befogókár
- Reteszelő gomb a befogókárhoz
- Mozgó szorítópofo
- Mereven álló szorítópofo
- Fogantyú a szorítópofohoz
- Gyorselállítás
- Rögzítőkar a szögletbeállításához
- Mutató
- Kereszthornyos csavar
- Szögletskála
- Belső hatlapú kulcs 5 mm
- Fűrészlap burkolata baloldalt
- Reteszelő horog baloldalt
- Fűrészlap burkolata jobboldalt
- Reteszelő horog jobboldalt
- Belső hatlapú csavar 4 mm

2.2 A szállítás terjedelme

Kérjük a leírt szállítási terjedelem alapján leellenőrizni a cikk teljességét. Hiányzó részek esetén forduljon a cikk vásárlása után legkésőbb 5 munkanapon belül egy érvényes vásárlási igazolás felmutatása mellett a szervizközponthoz vagy a eladóhelyhez, ahol vette a készüléket.

Kérjük vegye ehhez figyelembe az utasítás végén a szervíz-információkban található szavatossági táblázatot.

- Nyissa ki a csomagolást és vegye ki óvatosan a készüléket a csomagolásból.
- Távolítsa el a csomagolási anyagot valamint a csomagolási- / és szállítási biztosítékot (ha létezik).
- Ellenőrizze le, hogy teljes a szállítás terjedelme.
- Ellenőrizze le a készüléket és a tartozékrészeket szállítási károkra.
- Ha lehetséges, akkor őrizze meg a csomagolást a garanciaidő lejáratának a végéig.

Veszély!

A készülék és a csomagolási anyag nem gyerekjáték! Nem szabad a gyerekeknek a műanyagtasakokkal, foliákkal és aprórészekkel játszaniuk! Fennáll a lenyelés és a megfulladás veszélye!

- Akkus-szalagfűrész
- Állvány
- Fűrészszalag
- Kiegészítő fűrészszalag
- Belső hatlapú kulcs 4 mm
- Belső hatlapú kulcs 5 mm
- Eredeti használati utasítás
- Biztonsági utasítások

3. Rendeltetésszerűi használat

Az akkus-szalagfűrész ötvözetlen acél (pl. szerkezeti acél), nem vastartalmú fém (pl. alumínium), fűrészáru és faszzerű anyagok vágására alkalmas. Ötvözött acélt, edzett acélt és nemesített fémeket nem szabad feldolgozni. Az akkus-szalagfűrész nem alkalmas tűzifa vágására. Nem szabad reaktív vagy mérgező anyagok feldolgozni. Ügyeljen arra, hogy ne terhelje túl a gépet.

Az állványt csak a vele együtt szállított akkus-szalagfűrészszel szabad használni. Ne próbáljon meg egy másik elektromos szerszámot arra felerősíteni.

A készüléket csak rendeltetése szerint szabad használni. Ezt túlhaladó bármilyen használat, nem számít rendeltetésszerűnek. Ebből adódó bármilyen kárért vagy bármilyen fajta sérülésért a használó ill. a kezelő felelős és nem a gyártó.

Kérjük vegye figyelembe, hogy a készülékeink rendeltetésük szerint nem az ipari, kézműipari vagy gyári használatra lettek konstruálva. Nem vállalunk szavatosságot, ha a készülék ipari, kézműipari vagy gyári üzemek területén valamint egyenértékű tevékenységek területén van használva.

Általános biztonsági intézkedések

A használó felelős a készüléknek a gyártó megadásai szerinti szakszerű installációjáért és használatáért. Amennyiben elektromágneses zavarok lennének megállapítva, akkor a használó felelőségének a körébe tartozik ezeknek, a fenti „Fontos utasítás a villanybekötéshez” pont szerint megnevezett technikai segédeszközök általi elhárításuk.

Csak a gépnek megfelelő fűrészszalagokat szabad használni. A rendeltetésszerű használat része a biztonsági utasítások figyelembe vétele is, valamint az összeszerelési és a használati utasításban levő üzemeltetési utasítások.

A gépet kezelő és karbantartó személyeknek ezekben jártasnak és a lehetséges veszélyekkel kapcsolatban kioktatottaknak kell lenniük. Ezen kívül legpontosabban be kell tartani az érvényes balesetvédelmi előírásokat. Figyelembe kell venni a munkaegészségügy és a biztonságtechnika terén fennálló egyéb általános szabályokat.

A gépen történő változtatások, teljesen kizárják a gyártó szavatolását és az ebből keletkező károk megtérítését.

Bizonyos fennmaradt rizikótényezőket


rendeltetésszerű használat esetén sem lehet teljes mértékben kizárni. A gép konstrukciója és felépítése által a következő rizikók léphetnek fel:

- A szükséges zajcsökkentő fullvédő használatának mellőzésekor a hallás károsodása.
- Zárt teremben történő használatnál az egészségre káros fapor kibocsátása.
- Baleset veszélye a fedetlen vágókörben, a szerszám kézzel való megérintése által.
- A szerszámcszerénél, sérülés veszélye (vágási veszély).
- Fennálló veszély a munkadarabok vagy a munkadarab részeinek az elhajítása által.
- Az ujjak zúzódása.
- Veszélyeztetés a visszacsapódás által.
- A megfelelő felfekvő felület hiánya által a munkadarab megbillenése.
- A vágószerszám megérintése.

- A por és a szilánkok szemsérülést idézhetnek elő. Hordjon ezért mindig egy védőszemüveget vagy egy szemüveget biztonsági üvegekkel.
- A por az egy különös veszélyt jelent: ahhoz, hogy ne kelljen port belélegeznie, egy megfelelő védőmaszkot kellene hordania.
- Hordjon mindig egy kifogástalan és testhezálló védőruhát.
- Hosszú haját össze kell kötni, laza ékszert le kellene tenni.
- A vágandó munkadarabot mindig erősen odaszorítani. A munkadarab formájának olyan formájúnak kell lenni, hogy biztosítva legyen egy biztos beszorítás.

4. Technikai adatok

Akkus-szalagfűrész

Feszültségellátás motor: 18 V d.c.
 Üresjáratú fordulatszám: 240 perc⁻¹
 Fűrészszalag sebessége: 120 m/perc
 Fűrészszalag: 1141 x 13 x 0,65 mm
 Fogmegosztás, fogak 25,4 mm-ként:
 10/14 fc (fogak collonként)
 Max. vágási szélesség: 127 mm
 Max. Vágásmagasság: 115 mm
 Védelmi osztály: III / 
 Súly: kb. 6 kg

Állvány az akkus-szalagfűrészhez

Elfordítási határkör: 0°- 47°
 Súly: 7 kg
 Vágásteljesítmény négyszögű cső:
 90°: 100 x 80 mm
 45°: 40 x 40 mm
 Vágásteljesítmény kerek cső:
 90°: Ø 100 mm
 45°: Ø 40 mm

Veszély!

Zaj és vibrálás

A zaj és a vibrálási értékek az EN 60745 szerint lettek mérve.

Hangnyomásmérték L_{pA} 86 dB(A)
 Bizonytalanság K_{pA} 3 dB(A)
 Hangteljesítménymérték L_{WA} 99 dB(A)
 Bizonytalanság K_{WA} 3 dB(A)

Hordjon egy zajcsökkentő fülvédőt.

A zaj befolyása hallásvesztességhez vezethet.

Rezgésösszértékek (három irány vektorösszege) az EN 60745 szerint lettek meghatározva.

Fogantyú

Rezgésemmisszióérték $a_h < 2,5 \text{ m/s}^2$
 Bizonytalanság $K = 1,5 \text{ m/s}^2$

A megadott rezgésemmisszióérték egy normált ellenőrzési folyamat szerint lett mérve és az elektromos szerszám használatának a fajtájától és módjától függően, megváltozhat és kivételes esetekben lehet a megadott érték felett.

A megadott rezgésemmisszióértéket fel lehet használni az elektromosszerszámok egymással való összehasonlításához.

A megadott rezgésemmisszióértéket a befolyásolás bevezető felbecsülésére is fel lehet használni.

Csökkentse le a zajkibocsátást és a vibrálást egy minimumra!

- Csak kifogástalan készülékeket használni.
- A készüléket rendszeresen karbantartani és megtisztítani.
- Illessze a munkamódját a készülékhez.
- Ne terhelje túl a készüléket.
- Hagyja adott esetben leellenőrizni a készüléket.
- Kapcsolja ki a készüléket, ha nem használja.

Vigyázat!

Fennmaradt rizikók

Akkor is ha előírás szerint kezeli az elektromos szerszámot, mégis maradnak fennmaradó rizikók. Ennek az elektromos szerszámnak az építésmódjával és kivitelével kapcsolatban a következő veszélyek léphetnek fel:

1. Tüdőkárok, ha nem visel megfelelő porvédőmaszkot.
2. Hallás károsodás, ha nem visel megfelelő zajcsökkentő fülvédőt.
3. Egészségi károk, amelyek a kéz-kar-rezgésekből adódnak, ha a készülék hosszabb ideig használva lesz, vagy ha nem lesz szabályszerűen vezetve és karbantartva.

5. Beüzemeltetés előtt

Figyelmeztetés!

Mielőtt beállításokat végezne el a készüléken, húzza mindig ki az akkut.

5.1 Általános

- A gépet stabilan kell felállítani.
- Az üzembevétel előtt minden burkolatnak és biztonsági berendezésnek szabályszerűen fell kell szerelve lennie.
- A fűrészszalagnak szabadon kell tudni futnia.
- Ügyeljen a már megmunkált fán az idegen testekre, mint például szögekre vagy csavarokra stb..
- Mielőtt üzemeltetné a be-/ kikapcsolót, bizonyosodjon meg arról, hogy a fűrészszalag helyesen fel van szerelve és a mozgatható részek könnyű járatúak.
- Utasítás! A két belső hatlapú kulcs (22/23) az elállítható fogantyúban (10) van elrakva (lásd a 2-es képet).
- Utasítás! Vegye figyelembe, hogy a használt fűrészszalag fogosztásának egyeztetve kell lenni a vágandó anyaggal. Különösen kemény anyagoknál vagy a fűrészszalag különösen nagy behatolási erősségénél ki kellene cserélni a fogosztást és ezáltal a fűrészszalagot.

5.2 A fogantyú beállítása (3-as kép)

- Az elállítható fogantyút (10) szükség szerint különböző berendezési pozíciókba lehet odaerősíteni.
- Eressze meg a feszítőkart (11).
- Állítsa az elállítható fogantyút (10) a kívánt pozícióba.
- Fixálja a beállítást azáltal, hogy ismét feszesre állítja a feszítőkart (11).
- Utasítás! Be lehet állítani a feszítőkar (11) előfeszítési erejét. Tartsa ehhez a kieresztett feszítőkart (11) feszesen és állítsa az anyát (12) a szemben levő oldalon be (az óramutató forgási irányába: nagyobb feszítőerő). Ellenőrizze le a beállítást azáltal, hogy ismét bezárja a feszítőkart (12). Ismétlje addig meg az eljárást amíg el nem érte a kívánt feszítőerőt.

5.3 A munkadarabütköző beállítása (4-es kép)

- Utasítás! A kiszállítási állapotban a munkadarabütköző (13) a legalsóbb pozícióra van beállítva.

- Vigyázat! Ha az akkus-szalagfűrész az állvánnyal (24) együtt használja, akkor a munkadarabütközőnek (13) a legalsóbb pozícióra kell beállítva lennie.
- Vigyázat! Az állvány (24) nélküli használatnál a munkadarabütközőt (13) úgyszintén az alsó pozícióba kell beállítani, ezáltal megnöveli a vezetőfelületet. A munkadarabütközőt csak kivételes esetekben állítani egy magasabb pozícióba.
- Ahhoz hogy el tudja tolni a munkadarabütközőt (13) a kívánt pozícióba, lazítsa meg a belső hatlapú kulccsal (22) a két belső hatlapú csavart (14). Azután ismét feszesre húzni a két belső hatlapú csavart (14).

5.4 Utasítások az LED-lámpához (1-es kép)

- A készülék egy LED-lámpával (4) rendelkezik, a vágási terület kivilágítására.
- Az LED-lámpa (4) automatikusan be lesz kapcsolva, mielőtt üzemelteti a be- / kikapcsolót (3).
- Az LED-lámpa (4) egy pár másodperc múlva automatikusan kikapcsol, mielőtt ismét elengedi a be- / kikapcsolót (3).

5.5 A fűrészszalag felszerelése / leszerelése (képek 5-től – 7-ig)

Figyelmeztetés!

A fűrészszalag felszerelése és leszerelése előtt: Levenni az akkut!

Viseljen kesztyűket a fűrészszalag cseréjekor azért, hogy elkerülje a sérüléseket!

Felszerelés:

- A bal oldali fűrészszalag burkolatának (36) a leszereléséhez lazítsa meg a belső hatlapú csavart (40). Felfelé nyomvatartott reteszelő horognál (37) tolja kifelé a fűrészszalag burkolatát (36).
- Ahhoz, hogy le tudja szerelni a jobb oldali szalagfűrész burkolatot (38), lazítsa meg a belső hatlapú csavart (40). Felfelé nyomvatartott reteszelő horognál (39) tolja kifelé a fűrészszalag burkolatát (38).
- Az új fűrészszalag felszerelése előtt tisztítsa meg a vezetőgörgőket (20) és mindkét fűrészszalaggörgőt (18). Különösen ügyelni kell arra, hogy a gumi futófelület (19) forgácsmentes legyen.
- Vigyázat! A sérült gumi futófelületet (19) haladéktalanul ki kell cserélni.

- A fűrészszalag felszereléséhez a fűrészszalag feszítőmechanizmusának nyitva kell lennie. Nyissa ki a feszítőmechanizmust a feszítőkar (16) óramutató járásával megegyező irányba forgatásával (lásd a 6-os képet).
- A fűrészszalag felszereléséhez kezdje a vezetőgörgők (20) alsó részénél, és folytassa a fűrészszalag görgők (18) körül a fűrészszalagvédő (7) felső részéig.
- Vigyázat! Figyelembe venni a futási irányt, azaz a fogak vágási szögének a futási irányba, azaz a munkadarab ütközője (13) felé kell mutatnia. (Lásd a nyilat a két fűrészszalaggörgőn (18)).
- Biztosítsa, hogy az új fűrészszalag (15) szabadon fusson a vezetőgörgőkben (20) és a felső fűrészszalagvédőben (17).
- Feszítse meg a fűrészszalagot (15) a feszítőkarnak (16) az óramutató járásával ellentétes irányba történő elforgatásával.
- Utasítás! A fűrészszalagot először be kell futtatni. Csak rövid időre kapcsolja be a gépet, és ellenőrizze ennél a fűrészszalagot futását. A vágás megkezdése előtt biztosítsa a szalag helyes futását.
- Helyezze ismét fel a bal (36) és a jobb (38) fűrészszalag burkolatot. Biztosítsa, hogy mindkét reteszelő horog (37, 39) helyesen bereteszelt. Rögzítse a két burkolatot (36, 38) a belső hatlapú csavarok (40) feszesre húzásával.

Utasítás! Az új fűrészszalag szélességének legalább akkorának kell lennie, mint a műszaki adatok 4. pontjában megadva. A fűrészszalag fogainak (15) ki kell állniuk a vezetőgörgők (20) előtt (lásd 7d. képet). Ha az új fűrészszalag (15) túl keskeny, a fogak megsérülnek, és a fűrészszalag tompa lesz.

Leszerelés:

- Lazítsa meg a mind a két belső hatlapú csavart (40), és vegye le mind a két fűrészszalag burkolatot (36, 38).
- Lazítsa meg a fűrészszalagot (15) a feszítőkarnak (16) az óramutató járásával megegyező irányba történő elforgatásával.
- Vigyázat! A leszerelésnél a feszültség hirtelen feloldhat, és a fűrészszalag (15) leugrik a fűrészszalaggörgőkről (18)!
- A fűrészszalag kivételéhez kezdje a fűrészszalagvédő (17) felső részén, és haladjon tovább a fűrészszalaggörgők (18) körül a vezetőgörgőig (20).

- Rögzítse ismét a két fűrészszalag burkolatot (36, 38) a belső hatlapú csavarok (40) által.

5.6 Szalagfűrész állvánnyal (képek 1a, 8)

5.6.1 A szalagfűrész felszerelése / leszerelése az állvánnyon (9-es kép)

- Reteszelve ki a reteszelő gombot (26) (lásd az 5.6.2-öt) és fordítsa lefelé a befogókart (25).
- A szalagfűrész úgy helyezni az állvánnyra (24), hogy a munkadarabütköző (13) felfeküdjön az állvánnyra és a befogókarban (25) levő lyukak a szalagfűrész menetfuratai felett legyenek.
- Rögzítse a szalagfűrész a 3 belső hatlapú csavarral (35) a befogókarokon (25) oda. Használja ehhez a belső hatlapú kulcsot (23).
- Utasítás! A befogókarnak (25) és a szalagfűrésznek alakzáróan kell egymásba kapcsolódnuk.

5.6.2 A reteszelő gomb beállítása (10-es kép)

- A leszállítási állapotban a szalagfűrész a szállítási pozícióban van és a szalagfűrész be van reteszelve az alsó pozícióban.
- A reteszelő gomb (26) kiretészeléséhez járjon a következő képpen el:
 1. Kifelé húzni és tartani a reteszelő gombot (26).
 2. A reteszelő gombot az óramutató járásával ellenkező irányba ütközésig csavarni.
 3. Elengedni a reteszelő gombot.
- Ahhoz, hogy vágásokat tudjon elvégezni, ki kell reteszelve lennie a reteszelő gombnak (26).
- A szállítási pozícióhoz kiegészítően a szalagfűrész ügyszintén a felülso pozícióban is be tudja reteszelni. Ez a beállítás például tisztítási munkálatokra vagy a munkadarab feszítésére szolgál.

5.6.3 Szögbeállítás az állvánnyon (11-es kép)

- Az állvánnyal (24) 0-tól - 45°-ig terjedő szög-vágásokat lehet elvégezni.
- Az óramutató járásával ellenkező irányba kiereszteni a rögzítőkart (31).
- Utasítás! Utánna tudja állítani a pozíciót és azáltal beigazítani a rögzítőkar (31) előfeszítési erejét. Járjon ahhoz a következő képpen el:
 - felfelé húzni és tartani a rögzítőkart (31).
 - Most el tudja fordítani a rögzítőkart, anélkül hogy ennél megváltoztatná a feszítőerőt.
 - Ismét elengedni a rögzítőkart (31).

- Fordítsa el a befogókart (25) a kívánt szög-mértékre.
- Azután ismét feszesre húzni a rögzítőkart (31).

5.6.4 Finombeigazítás szögskála (kép 8/11)

- Szükség esetén tudja juszírozni a szöglet kimutatót. Használjon ahhoz egy 90°-os ütközőszögletete (nincs a szállítás terjedelmében)
- Lazítsa meg a rögzítőkart (31).
- Fektesen egy 90°-os ütközőszögletet a feszesen álló szorítópofo (28) és fűrészszalag (15) közé.
- Fordítsa addig el a befogókart (25), amíg a feszesen álló szorítópofo (28) és fűrészszalag (15) közötti szöglet pontosan 90° nem lenne.
- Feszítse meg a rögzítőkart (31), azért hogy rögzítse ezt a beállítást.
- Azután kiereszteni egy csavarbehajtóval a keresztornyos csavart (33) (nincs a szállítás terjedelmében).
- Igazítsa be a szögletskála (34) 0° pozíciójára be a mutatót (32).
- Biztosítsa azután a keresztornyos csavar (33) feszesre csavarása által a beállítást.

5.6.5 Munkadarab feszítése (12-es kép)

- Ahhoz, hogy beszorítson egy munkadarabot az állványba (24), először ki kell ereszteni, a fogantyúnak (29) az óramutató járásával ellenkező irányba történő csavarása által a szorítópofát (27).
- Kisebb elállítási-szélességekhez: Csavarja a fogantyút (29) annyira ki, amíg a munkadarabot a feszesen álló szorítópofo (28) és a mozgatható szorítópofo (27) közé be nem lehet tenni.
- Nagyobb elállítási-szélességekhez: Hajtsa fel a gyorselállítást (30). Azután a fogantyúval (29) ki tudja vagy be tudja nyomni a mozgatható szorítópofát (27).
- Ahhoz, hogy feszesre tudja szorítani a munkadarabot, hajtsa ismét le a gyorselállítást (30).
- A fogantyúnak (29) az óramutató forgási irányába való csavarása által megfeszíteni a munkadarabot.
- Vigyázat! A hosszú munkadaraboknak biztosítva kell lenniük a vágási folyamat végén lebillenés ellen (mint például legurulási állvány stb.)

6. Kezelés

6.1 Az LI akku-csomag feltöltése (ábrák 13a-tól - 14-ig)

1. Kihúzni az akku-csomagot (6) a kézi markolatból, ennél lefelé nyomni a rögzítőtástart (8).
2. Hasonlítsa össze, hogy a típustáblán megadott hálózati feszültség, megegyezik e a fennálló hálózati feszültséggel. Dugja a töltőkészülék (7) hálózati csatlakozóját a dugaszoló aljzatba. A zöld LED elkezd pislogni.
3. Tolja az akkut a töltőkészülékre.

A 10-es pont (a töltőkészülék kijelzése) alatt egy táblázat található a töltőkészüléken levő LED jelzések jelentéseivel.

Ha az akku-csomag töltése nem lenne lehetséges, akkor kérjük vizsgálja meg,

- hogy a hálózati aljzatban fenn áll e hálózati feszültség
- hogy a töltőkészülék töltőkontaktusain kifogástalan e a kontaktus.

Ha az akku-csomag töltése még mindig nem lehetséges, akkor kérjük,

- a töltőkészüléket és a töltőadaptert
 - és az akku-csomagot
- a vevőszolgálatunkhoz beküldeni.

Egy szakszerű elküldéséhez kérjük kontaktálja a vevőszolgálatunkat vagy az eladó helyet, ahol vásárolta a készüléket.

Az akkuk ill. akkus készülékek elküldésénél vagy megsemmisítésénél vegye figyelembe, hogy rövidzárlat és tűz elkerüléséhez ezek külön külön legyenek műanyagtasakokban becsomagolva!

Az akku-csomag hosszú élettartamának az érdekében gondoskodnia kellene az akku-csomag időbeni újboli feltöltéséről. Ez minden esetben akkor szükséges, ha megállapítaná, hogy a készülék teljesítménye alábbhagy. Ne merítse ki sohasem teljesen az akku-csomagot. Ez az akku-csomag defektusához vezet!

6.2 Akku kapacitás jelző (ábra 15/poz. 9)

Nyomja meg az akku-kapacitás jelző (a) kapcsolóját. A 3 LED által szignalizálja az akku-kapacitás jelző (9) az akku töltésállapotát.

Mind a 3 LED világít:

Az akku teljesen fel van töltve.

2 vagy 1 LED világít:

Az akku elegendő fennmaradt töltéssel rendelkezik.

1 LED pislog:

Üres az akku, töltsse fel az akkut.

Minden LED villog:

Alul van lépve az akku hőmérséklete. Távolítsa el az akkut a készülékről és hagyja az akkut egy napig szobahőmérsékletnél lehűlni. Ha újra fellép a hiba, akkor mélyre le lett merítve az akku és defektes. Távolítsa el az akkut a készülékről. Egy defektes akkut nem szabad többet használni ill. nem szabad többet tölteni.

6.3 Be-/ kikapcsoló (16-os kép)

- A be- / kikapcsoló (3) szabadratételéhez nyomja a bekapcsolás elleni zárat (5).
- Üzemeltesse a be-/ kikapcsolót (3).
- Utasítás! A bekapcsolás elleni zárat (5) el lehet engedni, mielőtt üzemeltetve lett a be- / kikapcsoló (3).
- A fűrész kikapcsolásához engedje ismét el a be- / kikapcsolót (3).

6.4 Kézzel vezetett szalagfűrészkeleti vágás (17-es kép)

- A szalagfűrész állvány (24) nélkül lesz használva. Szerelje adott esetben fel az állványt (24) (lásd az 5.6.1-et).
- Az 5.2-es pont alatt leírottak szerint beállítani az elállítható fogantyút (10).
- Az 5.3-as pont alatt leírottak szerint beállítani a munkadarab ütközőt (13).
- A megmunkálandó anyagot biztosan be kell szorítani.
- A gépet biztosan mindkét kézzel tartani, az egyik kézzel a fogantyúnál (1) és a másik kézzel az elállítható fogantyúnál (10) fogva.
- Ügyeljen egy biztos állásra.
- Kapcsolja a 6.3-as pont alatt leírottak szerint be a szalagfűrészkeletet.
- Vezesse a fűrészszalaggal (15) a munkadarab elé a szalagfűrészkeletet.
- Fektesse először a munkadarabütközőt (13) a munkadarabhoz és igazítsa ki a fűrészszalagot a vágó síkhoz.
- Most feszes fogással a munkadarabhoz vezetni a szalagfűrészkeletet és vágjon óvatosan bele.

- Utasítás! Ne gyakoroljon nagy nyomást a fűrészszalagra! Ezáltal egy lehetőleg egyenes vágást ér el és meghosszabbítja a fűrészszalag élettartamát.
- Ne vágjon nagyobb keresztmetszeteket a 4. Technikai adatok alatti pontban leírottaknál.
- Figyelmeztetés! Ha nem tudja egy vágással átvágni a munkadarabot, akkor fennáll a fűrészszalag beszorulásának a veszélye és egy visszacsapódásnak a veszélye.

6.5 Helyhez kötött szalagfűrészkeleti vágás (képek 18/19)

- A szalagfűrész állvánnyal (24) lesz használva. Szerelje adott esetben fel az állványt (24) (lásd az 5.6.1-et).
- Az állvány stabilan felállítani egy sík felületre.
- Az 5.6.3 alatt leírottak szerint beállítani a kívánt szögletet.
- Vigyázat! A beállított szöglettől függően lecsökkenhet a vágási szélesség ill. a vágási magasság. (lásd a 4. Technikai adatok-at)
- Reteszelve be a legfelsőbb pozícióban a reteszelő gombbal (26) a szalagfűrészkeletet (lásd az 5.6.2-öt).
- Az 5.6.5 alatt leírottak szerint biztosan feszesre szorítani a munkadarabot.
- Utasítás! Minden új beállítás után, a beállított mértékek felülvizsgálatára egy próbavágást ajánlunk.
- A szalagfűrészkeletet a fogantyúnál (1) fogva feszesen tartani és reteszelve az 5.6.2 alatt leírottak szerint ki a reteszelő gombot (26).
- Kapcsolja a 6.3-as pont alatt leírottak szerint be a szalagfűrészkeletet.
- Most feszes fogással a munkadarabhoz vezetni a szalagfűrészkeletet és vágjon óvatosan bele.
- Ne gyakoroljon nagy nyomást a fűrészszalagra! Ezáltal egy lehetőleg egyenes vágást ér el és meghosszabbítja a fűrészszalag élettartamát.
- Figyelmeztetés! Mielőtt el lenne távolítva a munkadarab, a fűrészszalagnak nyugalmi helyzetbe kell kerülnie.

6.6 Szállítás

- Állítsa 0°-ra az állvány (24) szögét és arretálja azt a rögzítőkarral (31) (lásd az 5.6.3-at).
- Reteszelve be a legalsóbb pozícióban a reteszelő gombbal (26) a szalagfűrészkeletet (lásd az 5.6.2-öt).
- Szorítsa a mozgatható szorítóprofát (27) a feszesen álló szorítóprofát (28) ellen (lásd az 5.6.5-öt).

- A gépet csak a fogantyúnál (1), az elállítható fogantyúnál (10) vagy az állványon (24) történő megemelés által szállítani.
- Ne használja a védőberendezéseket sohasem kezelésre vagy szállításra.

7. Tisztítás, karbantartás és pótalkatrészmegrendelés

Veszély!

Tisztítási munkák előtt húzza ki a hálózati csatlakozót.

7.1 Tisztítás

- Tartsa a védőberendezéseket, szellőztető réseket és a gépházat annyira por- és piszokmentesen, amennyire csak lehet. Dörzsölje le a készüléket egy tiszta posztóval vagy pedig fújja ki alacsony nyomás alatt sűrített levegővel.
- Ajánljuk, hogy minden használat után azonnal kitisztítsa a készüléket.
- A készüléket rendszeresen egy nedves posztóval és egy kevés kenőszappannal megtisztítani. Ne használjon tisztító vagy oldó szereket; ezek megtámadhatják a készülék műanyagrészeit. Ügyeljen arra, hogy ne kerüljön víz a készülék belsejébe. A víz elektromos készülékbe való behatolása megnöveli az áramcsapás veszélyét.

7.2 Szénkefék

Túlságos szikraképződés esetén, ellenőriztesse le a szénkeféket egy villamossági szakember által.

Veszély! A szénkeféket csak egy villamossági szakember cserélheti ki.

7.3 Karbantartás

A készülék belsejében nem található további karbantartandó rész.

7.4 A pótalkatrész megrendelése:

Pótalkatrész megrendésénél a következő adatokat kellene megadni:

- A készülék típusát
- A készülék cikk-számát
- A készülék ident- számát
- A szükséges pótalkatrész pótalkatrész számát

Aktuális árak és információk a www.Einhell-Service.com alatt találhatóak.

8. Megsemmisítés és újrahasznosítás

A szállítási károk megakadályozásához a készülék egy csomagolásban található. Ez a csomagolás nyersanyag és ezáltal ismét felhasználható vagy pedig visszavezethető a nyersanyag körforgáshoz. A készülék és annak a tartozékai különböző anyagokból állnak, mint például fémből és műanyagokból. Defektes készülékek nem tartoznak a házi hulladékok közé. Szakszerű megsemmisítéshez le kellene adni a készüléket egy megfelelő gyűjtőhelyen. Ha nem ismer gyűjtőhelyeket, akkor érdeklődjön utána a községi önkormányzatnál.

9. Tárolás

A készüléket és a készülék tartozékait egy sötét, száraz és fagymentes valamint gyerekek számára nem hozzáférhető helyen tárolni. Az optimális tárolási hőmérséklet 5 és 30 °C között van. Az elektromos szerszámot az eredeti csomagolásban őrizni.

Utasítás! A fűrészszalag kíméléséhez hosszabb nemhasználat esetén ajánljuk a fűrészszalag meglazítását (lásd az 5.5-öt). Azonkívül még hosszabb tárolás esetén ajánljuk nyersolajjal védeni a vezetőgörgőket (20).

10. A töltőkészülék kijelzése

| Kijelzési státusz | | Jelentés és teendők |
|-------------------|----------|---|
| Piros LED | Zöld LED | |
| Ki | Pislog | Üzemkészenlét Rá van kapcsolva a töltőkészülék a hálózatra és üzemkész, az akku nincs a töltőkészülékben |
| Be | Ki | Töltés A töltőkészülék a gyorsöltési üzemben tölti az akkut. A megfelelő töltési idők direkt a töltőkészüléken találhatóak. Utasítás! A fennálló akkutöltéstől függően valamennyire eltérhetnek a valódi töltési idők a megadott töltési időktől. |
| Ki | Be | Az akku fel van töltve és használatra kész. Azután a teljes feltöltésig kímélő töltésre kapcsol át. Hagyja ehhez az akkut körülbelül 15 percel tovább a töltőkészüléken. Teendő: Távolítsa el az akkut a töltőkészülékből. Válassza le a töltőkészüléket a hálózatról. |
| Pislog | Ki | Alkalmazkodó töltés A töltőkészülék a kíméletes töltési módban van. Ennél az akku biztonsági okokból lassabban lesz töltve és több időre van szükség. Ennek a következők lehetnek az okai: - Az akku nagyon hosszú ideig nem lett töltve. - Az akkuhőmérséklet nincs az ideális téren belül. Teendő: Várja meg amíg le nem zárult a töltési folyamat, az akkut ennek ellenére tovább lehet tölteni. |
| Pislog | Pislog | Hiba Nem lehetséges tovább a töltési folyamat. Defektes az akku. Teendő: Egy defektes akkut nem szabad többet tölteni. Távolítsa el az akkut a töltőkészülékből. |
| Be | Be | Hőmérsékletzavar Túl forró az akku (például direkti napsugárzás) vagy túl hideg (0° C alatt) Teendő: Vegye ki az akkut és tárolja 1 napig szobahőmérsékletnél (cca. 20° C). |



Csak az EU-országoknak

Ne dobja az elektromos szerszámokat a háztartási hulladék közé!

Az elektromos és elektronikus-öregkészülékek 2012/19/EG európai irányvonala és anemzeti jogba való átvétele szerint az elhasznált elektromos szerszámokat szétválasztva kell összegyűjteni és vissza kell vezetni egy környezetvédelemnek megfelelő újrafelhasználáshoz.

Recycling-alternatívák a visszaküldési felszólításhoz:

Az elektromos készülék tulajdonosa, a tulajdon feladása esetében köteles a visszaküldés helyett alternatív a szakszerű értékesítéssel kapcsolatban összedolgozni. Az öreg készüléket ehhez egy visszavevő helynek is át lehet hagyni, amely elvégzi a nemzeti körforgásipari- és hulladéktörvények értelmében levő megsemmisítést. Ez nem érinti az öreg készülékek mellékelt elektromos alkotórészek nélküli tartozékait és segítőeszközeit

Kérjük vegye figyelembe a megsemmisítésnél, hogy ki legyenek véve a készülékből az akkuk és a világító szerek (mint például villanykörte).

A termékek dokumentációjának és a kísérőpapírjainak az utánnymtatása vagy egyéb sokszorosítása, kivonatosan is csak az Einhell Germany AG kihangsúlyozott beleegyezésével engedélyezett.

Technikai változtatások jogát fenntartva.

Szervíz-információk

A garanciaokmányokban megnevezett minden országban kompetens szervíz-partnereket tartunk fenn, akik kontaktusi lehetőségét kérjük vegye ki a garanciaokmányból. Ezek minden szervíz-ügyben mint javítás, pótalkatrész- és gyorsan kopó rész-ellátás vagy a fogyóeszközök megrendelhetőségével kapcsolatban a rendelkezésére állnak.

Figyelembe kell venni, hogy ennél a termékénél a következő részek már használat szerinti vagy természetes kopásnak vannak alávetve ill. a következő részekre van mint fogyóeszközökre szükség.

| Kategória | Példa |
|---------------------------|-----------------|
| Gyorsan kopó részek* | Szénkefék, Akku |
| Fogyóeszköz/ fogyórészek* | Fűrészszalag |
| Hiányzó részek | |

* nincs okvetlenül a szállítás terjedelmében!

Hiányok vagy hibák esetén kérjük a hibaesetet a www.Einhell-Service.com alatt bejelenteni. Kérjük ügyeljen egy pontos hibaleírásra és felelje meg mindenesetre a következő kérdéseket:

- Működött már egyszer a készülék, vagy elejétől kezdve már defekt volt?
- Feltűnt Önnek a defekt fellépése előtt valami a készüléken (tünet a defekt előtt)?
- Az Ön véleménye szerint mi a készülék hibás működése (főtünet)?
Írja le ezt a hibás működést.

Garanciaokmány

Tisztelt Vevő,

termékeink szigorú minőségi ellenőrzés alá vannak vetve. Ha ez a készülék mégis egyszer nem működne kifogástalanul, akkor azt nagyon sajnáljuk és kérjük Önt, forduljon a szervízszolgáltatásunkhoz amely ebben a garanciaártyában megadott cím alatt található. Szívesen állunk a rendelkezésére telefonon is, az alul megadott szervíz telefonszám alatt. A garanciaigény érvényesítésével kapcsolatban a következő érvényes:

- Ezek a garanciafeltételek csak kizárólagosan a fogyasztóknak szólnak, ez annyit jelent hogy természetes személyeknek, akik nem szánják ezt a terméket sem üzemszerű sem egyéb önálló tevékenységeik körén belüli használatra. Ezek a garanciafeltételek szabályozzák a kiegészítő garanciateljesítményeket, amelyeket a lent megnevezett gyártó a vásárlóknak az új készülékeire ígér a törvényileg előírt garanciaszolgáltatáshoz kiegészítően. A jogi szavatossági igényei, nincsenek ez a garancia által érintve. A garanciateljesítményünk az Ön számára ingyenes.
- A garanciateljesítmény csak kizárólagosan az Ön által az európai egyesületen belül, a lent megnevezett gyártótól, megvásárolt új készüléken felmerülő olyan hibákra terjed ki, amelyek egy anyaghibán vagy egy gyári hibán alapszanak és korlátolva van választásunk szerint, vagy ezeknek a hibáknak az elhárítására vagy a készülék kicserélésére. Kérjük vegye figyelembe, hogy a készülékeink rendeltetésük szerint nem az ipari, kézműipari vagy szakmai használatra lettek konstruálva. Ezért a garanciaszerződés nem jön létre, ha a készülék a garancia ideje alatt kisipari, kézműipari vagy ipari üzemek területén lett használva vagy ha, egyenértékű igénybevételnek lett kitéve. A „Professzionális“ márka alatti cikkekre nem érvényes az ipari, kézművesi vagy szakmai felhasználásra szóló kizárás.
- A szavatosságunk alól ki vannak véve:
 - Olyan károk a készüléken, amelyek az összeszerelési utasítás figyelmen kívül hagyása vagy amelyek a nem szakszerű felszerelés, a használati utasítás figyelmen kívül hagyása (mint például egy rossz hálózati feszültségre vagy áramfajtára való rákapcsolás), vagy a karbantartási és biztonsági határozatok figyelmen kívül hagyása vagy a készüléknek egy nem normális környezeti feltételeknek történő kitétele vagy egy hiányos ápolás és karbantartás által keletkeztek.
 - Károk a készüléken, amelyek egy rossz bánásmód vagy nem szakszerű használatok (mint például a készülék túlterhelése vagy nem engedélyezett betétszerszámok vagy tartozékok használata), idegen testeknek a készülékbe levő behatolása (mint például homok, kövek és por, ...) szállítási károk, erős szak kifejtése vagy külső behatások (mint például leesés általi károk) által keletkeztek.
 - Károk a készüléken vagy a készülék részein, amelyek a használatnak megfelelő, szokásos vagy egyéb természetes elkopásra vezethetőek vissza. Például az akkuk és az akku csomagok természetes elhasználódás alá esnek és a konstrikciójuk által egy korlátolt ciklusszámmra vannak méretezve. Az elhasználódás különösen az igénybevett terhelésektől, töltési sebességektől de a hőségnek, hidegnek, vibrációnak és ütésnek való kitétség által is negatívan be lesz folyósolva.
- A garancia időtartama 2 év és a készülék vásárlási napjával kezdődik. Garanciaigényeket a garancia idő lejáratá előtt kell, két héten belül, a defekt felismerése után érvényesíteni. Ki van zárva a garanciaigények érvényesítése a garanciaidő letelte után. A készülék javítása vagy kicserélése nem hosszabbítja meg a szavatosság idejét, se nem indul ez a teljesítmény által egy új garanciaidő a készülékre vagy az esetleg beépített pótalkatrészekre. Ez egy helyszíni szervíz esetében is érvényes.
- A garanciajogának az érvényesítéséhez kérjük jelentse be a defektes készüléket a következő cím alatt: www.Einhell-Service.com. Kérjük tartsa készenlétben az új készülék ön általi vásárlásának a bizonylatát vagy más igazolásait. Olyan készülékeket, amelyek megfelelő igazolás vagy típusábra nélkül kerülnek beküldésre, azok a hiányzó hozzárrendelési lehetőség miatt ki vannak zárva a garanciateljesítmény alól. Ha a készülék defektjére kiterjed a garanciateljesítményünk, akkor azonnal visszakap egy megjavított vagy egy új készüléket.
- Ha a készüléket az európai egyesület más országába vitte át, mint az az ország ahol megvásárolta a készüléket, akkor a garanciateljesítményt egy ottani partnerszervíz által végeztetjük el. Az európai egyesületen kívülre való elvitelnél nem áll fenn a garanciajogosultság.

Magától érthető, hogy a költségek megtérítése ellenében szívesen megjavítsuk azokat a készüléken levő defekteket, amelyek nem esnek a garancia terjedelme alá vagy amelyeket már nem érinti a garancia. Ehhez kérjük a készüléket a szervízcímünkre beküldeni. Ennek a használati utasításnak a szervíz-információja szerint utalunk ennek a garanciának a gyorsan kopó részekkel, használati részekkel és hiányzó részekkel kapcsolatban fennálló fenntartásaira.

Kezes/ Szolgáltatás: Einhell Hungária Kft. , 2092. Budakeszi Budaörsi u. 2749/2

Pericol!

La utilizarea aparatelor trebuie respectate câteva măsuri de siguranță, pentru a evita accidentele și daunele. De aceea, citiți cu grijă instrucțiunile de utilizare/indicațiile de siguranță. Păstrați aceste materiale în bune condiții, pentru ca aceste informații să fie disponibile în orice moment. Dacă predați aparatul altor persoane, înmânați-le și aceste instrucțiuni de utilizare /indicații de siguranță. Nu ne asumăm nici o răspundere pentru accidente sau daune care rezultă din nerespectarea acestor instrucțiuni de utilizare și a indicațiilor de siguranță.

Explicarea simbolurilor utilizate**(a se vedea figura 20)**

1. **Pericol!** – Citiți manualul de utilizare pentru a reduce riscul producerii unui accident.
2. **Atenție! Purtați protecție antifonică.** Expunerea la zgomot poate provoca pierderea auzului.
3. **Atenție! Purtați mască de protecție împotriva prafului.** La prelucrarea lemnului și a altor materiale se poate produce praf dăunător sănătății. Este interzisă prelucrarea materialelor cu conținut de azbest!
4. **Atenție! Purtați ochelari de protecție.** Scânteele produse în timpul lucrului, schijele sau așchiile ieșite din aparat și praful rezultat pot provoca pierderea vederii.
5. Direcție de tăiere a benzii de ferăstrău
6. Depozitarea acumulatorilor se face numai în încăperi uscate cu temperatura mediului de +10°C - +40°C. Depozitați acumulatorii numai în stare încărcată.

1. Indicații de siguranță

Indicațiile de siguranță corespunzătoare le găsiți în broșura anexată!

Avertisment!

Citiți toate indicațiile de siguranță, instrucțiunile și țineți cont de imaginile și datele tehnice care însoțesc acest aparat electric. Nerespectarea următoarelor instrucțiuni pot duce la electrocutare, incendiu și/sau răniri grave.
Păstrați toate instrucțiunile și indicațiile de siguranță pentru viitor.

2. Descrierea aparatului și cuprinsul livrării**2.1 Descrierea aparatului (Fig. 1-15)**

1. Mânerul
2. Protecție bandă ferăstrău
3. Întrerupător pornire/oprire
4. Lampă LED
5. Întrerupător de deblocare
6. Acumulator (nu este cuprins în livrare)
7. Aparat de încărcat (nu este cuprins în livrare)
8. Tastă de blocare
9. Afișajul capacității acumulatorului
10. Mâner reglabil
11. Manetă de tensionare pentru mâner
12. Piuliță la mâner
13. Suportul piesei de lucru
14. Șurub hexagonal cu filet interior pentru suportul piesei de lucru
15. Bandă ferăstrău
16. Manetă de tensionare
17. Protecție superioară bandă ferăstrău
18. Rolă de bandă de ferăstrău
19. Suprafață de rulare din cauciuc
20. Role de ghidare
21. Bandă suplimentară pentru ferăstrău
22. Cheie hexagonală 4 mm
23. Cheie hexagonală 5 mm
24. Suport
25. Braț de prindere
26. Buton de blocare pentru brațul de prindere
27. Clemă de prindere mobilă
28. Clemă de prindere fixă
29. Mâner pentru clemă de prindere
30. Reglaj rapid
31. Manetă de fixare pentru reglarea unghiului
32. Indicator
33. Șurub cu crestătură în cruce
34. Raportor
35. Șurub cu cap hexagonal înecat 5 mm
36. Capac bandă de ferăstrău stânga
37. Cârlig de blocare stânga
38. Capac bandă de ferăstrău dreapta
39. Cârlig de blocare dreapta
40. Șurub cu cap hexagonal înecat 4 mm

2.2 Cuprinsul livrării

Vă rugăm să verificați integralitatea articolului în baza cuprinsului livrării descris. În cazul în care lipsesc piese, vă rugăm să vă adresați în interval de maxim 5 zile lucrătoare de la cumpărarea articolului la centrul nostru de service sau la magazinul la care ați achiziționat aparatul, prezentați în acest caz un bon de cumpărare valabil. Vă rugăm

să țineți cont de tabelul de garanție cuprins în informațiile de service din capătul instrucțiunilor de utilizare.

- Deschideți ambalajul și scoateți aparatul cu grijă.
- Îndepărtați ambalajul, precum și siguranțele de ambalare și de transport (dacă există).
- Verificați dacă livrarea este completă.
- Controlați aparatul și accesoriile dacă nu prezintă pagube de transport.
- Păstrați ambalajul după posibilitate, până la expirarea duratei de garanție.

Pericol!

Aparatul și ambalajul nu sunt jucării pentru copii! Copiii le este interzis să se joace cu punși din material plastic, folii și piese mici! Există pericolul de înghițire și sufocare!

- Ferăstrău cu bandă cu acumulator
- Suport
- Bandă ferăstrău
- Bandă suplimentară pentru ferăstrău
- Cheie hexagonală 4 mm
- Cheie hexagonală 5 mm
- Instrucțiuni de utilizare originale
- Indicații de siguranță

3. Utilizarea conform scopului

Ferăstrăul cu bandă cu acumulator se pretează la tăierea oțelului nealiat (de ex. oțel pentru construcții), a metalelor neferoase (de ex. aluminiu), a cherestelei și a materialelor asemănătoare lemnului. Oțelul aliat, oțelul călit și metalele călite nu au voie să fie prelucrate. Ferăstrăul cu bandă cu acumulator nu este adecvat pentru tăierea lemnului pentru foc. Nu este permisă prelucrarea materialelor reactive sau toxice. Asigurați-vă că nu suprasolicitați utilajul.

Suportul poate fi utilizat doar cu ferăstrăul cu bandă cu acumulator livrat împreună cu acesta. Nu încercați să fixați pe el o altă unealtă electrică.

Aparatul poate fi utilizat numai în conformitate cu scopul pentru care a fost creat. Orice utilizare care depășește acest domeniu este considerată neconformă. Pentru eventualele daune sau accidente de orice tip rezultate ca urmare a utilizării neconforme a aparatului răspunde utilizatorul/operatorul și nu producătorul.

Vă rugăm să țineți de asemenea cont de faptul că aparatele noastre nu sunt construite pentru utilizare în scopuri meșteșugărești sau industriale. Nu ne asumăm nicio răspundere pentru eventualele probleme survenite ca urmare a utilizării aparatului în întreprinderi lucrativă, meșteșugărești sau industriale precum și în alte activități similare.

Măsuri de siguranță generale

Utilizatorul își asumă răspunderea pentru instalarea și utilizarea corectă a echipamentului conform indicațiilor producătorului. În cazul constatării unor deranjamente electromagnetice, utilizatorul are răspunderea de a le elimina prin intermediul mijloacelor tehnice ajutoare numite mai sus la punctul „Indicație importantă privind racordul electric“.

Este permisă doar utilizarea ferăstraielor cu bandă compatibile cu utilajul. Utilizarea conform scopului include și respectarea instrucțiunilor de siguranță, precum și a instrucțiunilor de montaj și de operare din manualul de utilizare.

Persoanele care operează utilajul și efectuează întreținerea acestuia trebuie să fie familiarizați cu utilajul și să fie instruiți cu privire la potențialele pericole. În afară de aceasta trebuie respectate exact normele de protecție a muncii în vigoare. Trebuie respectate de asemenea celelalte reguli generale din domeniul medicinei muncii și al siguranței tehnice.

Producătorul nu își asumă răspunderea pentru modificările efectuate la utilaj și eventualele daune provocate astfel.


Anumiți factori de risc nu pot fi excluși integral nici în cazul utilizării conform scopului. În funcție de construcția și structura mașinii pot apare următoarele riscuri:

- Daune provocate aparatului auditiv în cazul neutilizării căștilor de protecție auditivă necesare.
- Emisii de praf rezultat din tăierea lemnului nocive pentru sănătate în cazul utilizării în spații închise.
- Pericol de accidentare la contactul mâinii cu zonele tăietoare neacoperite ale sculei.
- Pericol de accidentare la schimbarea sculei (pericol de tăiere).
- Pericol cauzat de catapultarea pieselor sau a bucăților din piese.
- Strivirea degetelor
- Pericol din cauza reculului.

- Răsturnarea piesei de lucru datorită unei suprafețe insuficiente de fixare a piesei.
- Contactul cu scula tăietoare.
- Praful și așchiile pot cauza leziuni la nivelul ochilor. De aceea se recomandă să purtați întotdeauna ochelari de protecție sau ochelari cu lentile de siguranță.
- Praful reprezintă un pericol special. Pentru a nu fi nevoit să inhalați praf, trebuie să purtați o mască adecvată de protecție respiratorie.
- Purtați în permanență îmbrăcăminte de protecție în stare perfectă, bine fixată pe corp.
- Părul lung trebuie purtat strâns, bijuteriile largi trebuie îndepărtate.
- Fixați bine piesa care urmează a fi tăiată. Forma piesei trebuie concepută în așa fel încât să se poată asigura o fixare sigură.

4. Date tehnice

Ferăstrău cu bandă cu acumulator

Sursă de alimentare a motorului: 18 V c.c.
 Turația la ralanti: 240 min⁻¹
 Viteză bandă de ferăstrău: 120 m/min
 Bandă ferăstrău: 1141 x 13 x 0,65 mm
 Divizare dinți pe 25,4 mm: 10/ 14 dinți / Zoll
 Lățimea max. de tăiere: 127 mm
 Înălțimea max. de tăiere: 115 mm
 Clasă de protecție: III / 
 Greutate: cca. 6 kg

Suport pentru ferăstrău cu bandă cu acumulator

Intervalul de rabatare: 0°- 47°
 Greutate: 7 kg
 Capacitate de tăiere țeavă dreptunghiulară:
 90°: 100 x 80 mm
 45°: 40 x 40 mm
 Capacitate de tăiere țeavă rotundă:
 90°: Ø 100 mm
 45°: Ø 40 mm

Pericol!

Zgomote și vibrații

Valorile nivelurilor de zgomot și de vibrație au fost calculate conform EN 60745.

Nivelul presiunii sonore L_{pA} 86 dB(A)
 Nesiguranță K_{pA} 3 dB(A)
 Nivelul capacității sonore L_{WA} 99 dB(A)

Nesiguranță K_{WA} 3 dB(A)

Purtați protecție antifonică.

Expunerea la zgomot poate cauza deteriorarea sau pierderea auzului.

Valorile totale ale nivelului de vibrații (suma vectorială a trei direcții), calculate conform EN 60745.

Mâner

Valoarea de emisie a vibrațiilor $a_h < 2,5 \text{ m/s}^2$
 Nesiguranța $K = 1,5 \text{ m/s}^2$

Valoarea vibrațiilor emise a fost măsurată conform unui proces de verificare normat și se poate modifica în funcție de modul de utilizare a sculei electrice și în cazuri excepționale poate depăși valoarea indicată.

Valoarea vibrațiilor emise poate fi utilizată pentru comparația cu vibrațiile sculelor electrice ale altor producători.

Valoarea vibrațiilor poate fi utilizată și la o estimare introductivă a afecțiunii aparatului.

Limitați zgomotul și vibrațiile la un nivel minim.

- Utilizați numai aparate în stare ireproșabilă.
- Întrețineți și curățați aparatul cu regularitate.
- Adaptați modul dvs. de lucru aparatului.
- Nu suprasolicitați aparatul.
- Dacă este necesar, lăsați aparatul să fie verificat.
- Decuplați aparatul, atunci când acesta nu este utilizat.

Atenție!

Riscuri reziduale

Riscurile reziduale nu pot fi eliminate complet, chiar dacă manipulați această sculă electrică în mod regulamentar. Următoarele pericole pot apărea, dependente de tipul constructiv și execuția acestei scule electrice:

1. Afecțiuni pulmonare, în cazul în care nu se poartă mască de protecție împotriva prafului adecvată.
2. Afecțiuni auditive, în cazul în care nu se poartă protecție antifonică corespunzătoare.
3. Afecțiuni ale sănătății rezultate din vibrația mână-braț, în cazul utilizării timp mai îndelungat a aparatului sau a utilizării și întreținerii sale necorespunzătoare.

5. Înainte de punerea în funcțiune

Avertizare!

Deconectați întotdeauna acumulatorul înainte de a efectua reglaje la aparat.

5.1 Aspecte generale

- Mașina trebuie să fie instalată stabil.
- Înainte de punerea în funcțiune toate apărătorile și dispozitivele de siguranță trebuie să fie montate corect.
- Banda ferăstrăului trebuie să se poată mișca liber.
- La lemnul deja prelucrat, fiți atenți la corpuri străine cum ar fi de exemplu cuie, șuruburi etc.
- Înainte de acționarea întrerupătorului pornire/oprire, asigurați-vă că banda ferăstrăului este montată corect iar piesele mobile se mișcă ușor.
- Indicație! Cele două chei hexagonale (22/23) sunt arimate în mânerul reglabil (10) (a se vedea figura 2).
- Indicație! Asigurați-vă că distribuția dinților benzii ferăstrăului utilizat este adecvată pentru materialul care trebuie tăiat. În cazul unor materiale extrem de dure sau a unor rezistențe extrem de mari la intruziune a benzii ferăstrăului, trebuie înlocuită și distribuția dinților și astfel și banda ferăstrăului.

5.2 Reglarea mânerului (Fig. 3)

- Mânerul reglabil (10) poate fi fixat în diferite poziții în funcție de necesitate.
- Desfaceți maneta de tensionare (11).
- Reglați mânerul reglabil (10) în poziția dorită.
- Fixați reglajul prin fixarea din nou a manetei de fixare (11).
- Indicație! Forța de pretensionare a manetei de fixare (11) poate fi reglată. În acest sens, țineți bine maneta de fixare desfăcută (11) și reglați piulița (12) pe partea opusă (în sensul acelor de ceasornic: forța de tensionare mai mare). Verificați reglajul prin fixarea din nou a manetei de fixare (12). Repetați acest procedeu până când s-a atins tensiunea dorită.

5.3 Reglarea suportului piesei de lucru (figura 4)

- Indicație! Suportul piesei de lucru (13) este reglat la livrare în poziția cea mai de jos.

- Atenție! Dacă utilizați ferăstrăul cu bandă cu acumulator împreună cu suport (24), suportul piesei de lucru (13) trebuie reglat în poziția cea mai de jos.
- Atenție! La utilizarea fără suport (24), suportul piesei de lucru (13) trebuie, de asemenea, reglat în poziția cea mai de jos, astfel creșteți suprafața de ghidaj. Doar în cazuri excepționale reglați suportul piesei de lucru într-o poziție mai înaltă.
- Desfaceți cele două șuruburi hexagonale cu filet interior (14) cu cheia hexagonală (22), pentru a putea deplasa suportul piesei de lucru (13) în poziția dorită. În final strângeți la loc cele două șuruburi hexagonale cu filet interior (14).

5.4 Indicații privind lampa LED (figura 1)

- Echipamentul este prevăzut cu o lampă LED (4), pentru iluminarea zonei de tăiere.
- Lampa LED (4) se aprinde automat la acționarea comutatorului pornit/ oprit (3).
- Lampa LED (4) se stinge automat după câteva secunde, după dezactivarea comutatorului pornit/ oprit (3).

5.5 Montarea/Demontarea benzii ferăstrăului (Fig. 5 - 7)

Avertisment!

Înainte de montarea și demontarea benzii ferăstrăului: Scoateți acumulatorul! Purtați întotdeauna mănuși la schimbarea benzii de ferăstrău pentru a evita accidentările!

Montarea:

- Pentru a putea demonta capacul din stânga al benzii de ferăstrău (36), slăbiți șurubul cu cap hexagonal înecat (40). Cu cârligul de blocare (37) apăsat în sus, împingeți capacul benzii ferăstrăului (36) în afară.
- Pentru a putea demonta capacul din dreapta al benzii ferăstrăului (38), slăbiți șurubul cu cap hexagonal înecat (40). Cu cârligul de blocare (39) apăsat în sus, împingeți capacul benzii ferăstrăului (38) în afară.
- Înainte de montarea noii benzii de ferăstrău, curățați rolele de ghidaj (20) și cele două role ale benzii de ferăstrău (18). Asigurați-vă în special că nu există așchii pe suprafața de rulare din cauciuc (19).
- Atenție! Dacă suprafața de rulare din cauciuc (19) este deteriorată, trebuie înlocuită imediat.

- Pentru a putea monta banda de ferăstrău, mecanismul de tensionare a benzii de ferăstrău trebuie să fie deschis. Deschideți mecanismul de tensionare prin rotirea manetei de tensionare (16) în sensul acelor de ceasornic (a se vedea figura 6).
- Pentru a monta banda de ferăstrău, începeți în partea de jos a roților de ghidare (20) și continuați în jurul roților benzii ferăstrăului (18) până în partea superioară a protecției benzii ferăstrăului (17).
- Atenție! Respectați direcția de rulare, adică înclinarea de tăiere a dinților trebuie să fie orientată în direcția de rulare, adică spre opritorul piesei de lucru (13). (a se vedea săgeata de pe cele două role ale benzii ferăstrăului (18)).
- Asigurați-vă că noua bandă de ferăstrău (15) se deplasează liber în rolele de ghidaj (20) și în protecția superioară a benzii de ferăstrău (17).
- Strângeți banda ferăstrăului (15) rotind maneta de tensionare (16) în sens invers acelor de ceasornic.
- Indicație! Banda ferăstrăului trebuie să își facă mai întâi rodajul. Porniți doar pentru scurt timp utilajul și verificați rulajul benzii ferăstrăului. Înainte de începerea tăierii, asigurați-vă că banda se deplasează corect.
- Montați din nou capacele de bandă din stânga (36) și din dreapta (38). Asigurați-vă că ambele cârlige de blocare (37, 39) se cuplează corect. Fixați cele două capace (36, 38) prin strângerea șuruburilor cu cap hexagonal înecat (40).

Indicație! Lățimea noii benzi de ferăstrău trebuie să aibă minim dimensiunea indicată la punctul 4. Date tehnice. Dinții benzii ferăstrăului (15) trebuie să fie poziționați în fața roților de ghidaj (20) (a se vedea figura 7d). Dacă noua bandă de ferăstrău (15) este prea îngustă, dinții se deteriorează și banda se tocește.

Demontarea:

- Slăbiți cele două șuruburi cu cap hexagonal înecat (40) și demontați cele două capace ale benzii ferăstrăului (36, 38).
- Detensionați banda ferăstrăului (15), rotind maneta de tensionare (16) în sensul acelor de ceasornic.
- Atenție! La demontare tensiunea poate fi eliberată brusc și banda ferăstrăului (15) poate sări de pe rolele benzii ferăstrăului (18)!

- Pentru a scoate banda ferăstrăului, începeți de la partea superioară a protecției benzii ferăstrăului (17) și continuați în jurul roților benzii ferăstrăului (18), până la rolele de ghidaj (20).
- Fixați din nou cele două capace (36, 38) cu ajutorul șuruburilor cu cap hexagonal înecat (40).

5.6 Ferăstrău cu bandă cu suport (figura 1a, 8)

5.6.1 Montarea/ demontarea ferăstraielelor cu bandă pe suport (figura 9)

- Deblocați butonul de blocare (26) (a se vedea 5.6.2) și rotiți brațul de prindere (25) în jos.
- Așezați ferăstrăul cu bandă pe suport (24), astfel încât suportul piesei de lucru (13) să fie așezat pe suport și orificiile din brațul de prindere (25) să fie poziționate deasupra orificiilor pentru filet de pe ferăstrăul cu bandă.
- Fixați ferăstrăul cu bandă cu cele 3 șuruburi hexagonale cu filet interior (35) pe brațul de prindere (25). Utilizați în acest sens cheia hexagonală (23).
- Indicație! Brațul de prindere (25) și ferăstrăul cu bandă trebuie să se îmbine într-o poziție fixă.

5.6.2 Reglarea butonului de blocare (figura 10)

- La livrare ferăstrăul cu bandă se află în poziția de transport, acesta fiind blocat în poziția inferioară.
- Pentru deblocarea butonului de blocare (26), procedați astfel:
 1. Trageți butonul de blocare (26) spre exterior și țineți-l.
 2. Rotiți butonul de blocare în sensul acelor de ceasornic până la opritor.
 3. Eliberați butonul de blocare.
- Pentru a putea efectua lucrări de tăiere, butonul de blocare (26) trebuie să fie deblocat.
- Pe lângă poziția de transport, puteți bloca, de asemenea, ferăstrăul cu bandă în poziție superioară. Această setare este utilă, de exemplu, pentru lucrările de curățare sau pentru fixarea piesei de lucru.

5.6.3 Reglarea unghiului pe suport (figura 11)

- Cu ajutorul suportului (24) se pot efectua tăieri în unghi de 0 – 45°.
- Desfaceți maneta de fixare (31) în sens invers acelor de ceasornic.
- Indicație! Puteți regla ulterior poziția, ajustând

astfel forța de pretensionare a manetei de fixare (31). Pentru aceasta procedați cum urmează:

- Trageți maneta de fixare (31) spre exterior și țineți-o.
- Puteți roti acum maneta de fixare, fără a modifica forța de tensionare.
- Eliberați din nou maneta de fixare (31).
- Rotiți brațul de prindere (25) la unghiul dorit.
- Apoi strângeți din nou maneta de fixare (31).

5.6.4 Ajustarea fină a scalei unghiurilor (figura 8/11)

- În caz de necesitate, puteți ajusta ulterior afișarea unghiului. Utilizați în acest scop un echer cu unghi de 90° (nu este inclus în livrare).
- Desfaceți maneta de fixare (31).
- Așezați un echer cu unghi de 90° între clema de prindere fixă (28) și banda ferăstrăului (15).
- Rotiți brațul de prindere (25) până când unghiul dintre clema de prindere fixă (28) și banda ferăstrăului (15) este exact de 90°.
- Strângeți maneta de fixare (31), pentru a fixa acest reglaj.
- În final desfaceți șurubul cu cap în cruce (33) cu o șurubelniță (nu este inclusă în livrare).
- Setați indicatorul (32) în poziția 0° pe scala unghiurilor (34).
- În final fixați reglajul strângând șurubul cu cap în cruce (33).

5.6.5 Fixarea pieselor de lucru (figura 12)

- Pentru a fixa o piesă de lucru pe suport (24), trebuie desfăcută mai întâi clema de prindere mobilă (27) rotind mânerul (29) în sens invers acelor de ceasornic.
- Pentru lățimi mici de deplasare: Desfaceți mânerul (29) până când piesa poate fi introdusă între clema de prindere fixă (28) și clema de prindere mobilă (27).
- Pentru lățimi mari de deplasare: Rabatați în sus mecanismul de reglare rapidă (30). Ulterior puteți scoate sau împinge clema de prindere mobilă (27) cu mânerul (29).
- Pentru a putea fixa piesa, rabatați din nou în jos mecanismul de reglare rapidă (30).
- Strângeți piesa rotind mânerul (29) în sensul acelor de ceasornic.
- Atenție! Piesele lungi trebuie asigurate contra căderii la finalul procesului de tăiere (de ex. cu suporturi cu role etc.)

6. Operare

6.1 Încărcarea pachetului de acumulatori LI (Fig. 13/14)

1. Scoateți pachetul de acumulatori (6) din mâner, apăsând tasta de blocare (8) în jos.
2. Comparați dacă tensiunea de rețea indicată pe plăcuța indicatoare corespunde cu tensiunea existentă în rețea. Introduceți ștecherul de rețea al încărcătorului (7) în priză. LED-ul verde începe să lumineze intermitent.
3. Împingeți acumulatorul pe încărcător.

La punctul 10 (Afișajul aparatului de încărcat) găsiți un tabel cu semnificațiile afișajului LED-urilor pe aparatul de încărcat.

Dacă nu este posibilă încărcarea pachetului de acumulatori vă rugăm să verificați

- dacă există tensiune la priză
- dacă există un contact perfect la contactele de încărcare ale aparatului de încărcat.

Dacă totuși nu este posibilă încărcarea pachetului de acumulatori, vă rugăm să trimiteți

- încărcătorul și adaptorul de încărcare
 - și pachetul de acumulatori
- la service-ul nostru pentru clienți.

În scopul unei expedieri corespunzătoare, vă rugăm să contactați serviciul nostru pentru clienți sau magazinul la care ați achiziționat aparatul.

Țineți cont la expedierea sau eliminarea acumulatorilor resp. a aparatelor cu acumulator, ca acestea să fie ambalate separat în pungi din material plastic, pentru a evita un scurt-circuit sau incendiu!

În interesul unei durate îndelungate de utilizare a pachetului de acumulatori trebuie să asigurați încărcarea la timp a pachetului de acumulatori. Acest lucru este necesar în orice caz atunci când constatați că puterea aparatului scade. Nu descărcați niciodată complet pachetul de acumulatori. Acest lucru duce la defectarea pachetului de acumulatori!

6.2 Afișajul capacității acumulatorului (Fig. 15/Poz. 9)

Apăsăți comutatorul pentru afișarea capacității acumulatorului (a). Afișajul capacității acumulatorului (9) vă semnalizează nivelul de încărcare al acumulatorului în baza a 3 LED-uri.

Toate 3 LED-urile luminează:

Acumulatorul este complet încărcat.

Se aprind 2 LED-uri sau numai unul:

Acumulatorul mai are rezerve suficiente.

1 LED clipește:

Acumulatorul este gol, încărcăți acumulatorul.

Toate LED-urile clipesc:

Temperatura acumulatorului este prea scăzută. Îndepărtați acumulatorul din aparatul de încărcat și lăsați-l o zi la temperatura camerei. În cazul în care defecțiunea persistă, acumulatorul este descărcat profund și este defect. Îndepărtați acumulatorul din aparatul de încărcat. Încărcarea și utilizarea unui acumulator defect este interzisă.

6.3 Întrerupător pornire/oprire (Fig. 16)

- Apăsăți pe sistemul de blocare a pornirii (5), pentru a elibera întrerupătorul pornire/oprire (3).
- Acționați întrerupătorul pornire/oprire (3).
- **Indicație!** Sistemul de blocare a pornirii (5) poate fi eliberat după acționarea întrerupătorului pornire/oprire (3).
- Pentru a deconecta ferăstrăul, eliberați din nou întrerupătorul pornire/oprire (3).

6.4 Tăierea folosind ferăstrăul ca ferăstrău cu bandă manual (figura 17)

- Ferăstrăul cu bandă se folosește fără suport (24). Dacă este cazul, demontați suportul (24) (a se vedea 5.6.1).
- Montați mânerul reglabil (10) conform descrierii de la punctul 5.2.
- Montați suportul piesei de lucru (13) conform descrierii de la punctul 5.3.
- Materialul care urmează a fi prelucrat trebuie să fie fixat într-o poziție sigură.
- Țineți echipamentul sigur cu ambele mâini; o mână pe mâner (1) și cealaltă mână pe mânerul reglabil (10).
- Mențineți întotdeauna o poziție sigură.
- Porniți ferăstrăul cu bandă conform descrierii de la punctul 6.3.
- Deplasați ferăstrăul cu bandă cu banda (15) până în fața piesei.

- Așezați mai întâi suportul piesei de lucru (13) pe piesă și poziționați banda ferăstrăului față de planul de tăiere.
- Apoi deplasați ferăstrăul cu bandă cu ajutorul mânerului fix către piesă și tăiați cu atenție.
- **Indicație!** Nu exercitați presiune prea mare asupra benzii ferăstrăului! Astfel obțineți o tăiere cât mai dreaptă și prelungiți durata de viață a benzii ferăstrăului.
- Nu tăiați secțiuni transversale mai mari decât cele descrise la punctul 4. Date tehnice descrise.
- **Avertizare!** Dacă nu puteți separa o piesă cu o singură tăiere, există riscul ca banda ferăstrăului să rămână blocată și se poate produce un recul.

6.5 Tăierea folosind ferăstrăul ca ferăstrău cu bandă staționar (figura 18/19)

- Ferăstrăul cu bandă se folosește cu suport (24). Dacă este cazul, montați suportul (24) (a se vedea 5.6.1).
- Poziționați suportul în mod stabil pe o suprafață plană.
- Setați unghiul dorit conform descrierii de la punctul 5.6.3.
- **Atenție!** În funcție de unghiul setat, lățimea sau înălțimea de tăiere pot fi reduse. (a se vedea 4. Date tehnice)
- Blocați ferăstrăul cu bandă cu ajutorul butonului de blocare (26) în poziția superioară (a se vedea 5.6.2).
- Fixați piesa conform descrierii de la punctul 5.6.5.
- **Indicație!** Recomandăm executarea unei tăieturi de probă după fiecare nouă reglare, pentru a verifica dimensiunile setate.
- Țineți bine ferăstrăul cu bandă de mâner (1) și deblocați butonul de blocare (26) conform descrierii de la punctul 5.6.2.
- Porniți ferăstrăul cu bandă conform descrierii de la punctul 6.3.
- Apoi deplasați ferăstrăul cu bandă cu ajutorul mânerului fix către piesă și tăiați cu atenție.
- Nu exercitați presiune prea mare asupra benzii ferăstrăului! Astfel obțineți o tăiere cât mai dreaptă și prelungiți durata de viață a benzii ferăstrăului.
- **Avertizare!** Înainte de a îndepărta piesa, așteptați să se oprească banda ferăstrăului.

6.6 Transportul

- Setați unghiul suportului (24) la 0° și blocați-l cu ajutorul manetei de fixare (31) (a se vedea 5.6.3).

- Blocați ferăstrăul cu bandă în poziția cea mai de jos cu ajutorul butonului de blocare (26) (a se vedea 5.6.2).
- Strângeți clema de prindere mobilă (27) pe clema de prindere fixă (28) (a se vedea 5.6.5).
- Transportați echipamentul doar ridicând de mâner (1), mânerul reglabil (10) sau de suport (24).
- Nu utilizați niciodată mecanismele de protecție pentru manipulare sau transport.

7. Curățirea, întreținerea și comanda pieselor de schimb

Pericol!

Înainte a tuturor lucrărilor de curățire scoateți ștecherul din priză.

7.1 Curățarea

- Păstrați cât mai curat posibil dispozitivele de protecție, șlițurile de aerisire și carcasa motorului. Ștergeți aparatul cu o cârpă curată sau curățați-l cu aer comprimat la o presiune mică.
- Recomandăm curățarea aparatului imediat după fiecare utilizare.
- Curățați aparatul cu regularitate cu o cârpă umedă și puțin săpun. Nu folosiți detergenți sau solvenți pentru curățare; acestea ar putea ataca părțile din material plastic ale aparatului. Fiți atenți să nu intre apă în interiorul aparatului. Pătrunderea apei în aparatul electric mărește riscul de electrocutare.

7.2 Periile de cărbune

În cazul formării excesive a scânteilor periile de cărbune se vor verifica de către un electrician specializat.

Pericol! Periile de cărbune au voie să fie schimbate numai de către un electrician specializat.

7.3 Întreținere

În interiorul aparatului nu se găsesc piese care necesită întreținere curentă.

7.4 Comanda pieselor de schimb:

La comanda pieselor de schimb trebuie comunicate următoarele informații;

- Tipul aparatului
- Numărul articolului aparatului
- Numărul de identificare al aparatului
- Numărul de piesă de schimb al piesei de schimb necesare

Informații și prețuri actuale găsiți la adresa www.Einhell-Service.com

8. Eliminarea și reciclarea

Aparatul se află într-un ambalaj pentru a împiedica pagubele de transport. Acest ambalaj este o materie primă și este astfel re folosibil sau poate fi readus în circuitul de revalorificare a materiilor prime. Aparatul și piesele sale auxiliare sunt construite din diferite materiale, cum ar fi de exemplu metal sau material plastic. Aparatele electrice nu se vor arunca la gunoiul menajer. Pentru salubritatea corespunzătoare, aparatul se va preda la un centru de colectare. Dacă nu aveți cunoștință unde se află un centru de colectare, informați-vă în acest sens la administrația comunală.

9. Lagăr

Depozitați aparatul și accesoriile acestuia la loc întunecos, uscat și ferit de îngheț, precum și inaccesibil copiilor. Temperatura de depozitare optimă este între 5 și 30 °C. Păstrați aparatul electric în ambalajul original.

Indicație! Pentru a proteja banda de ferăstrău, vă recomandăm să detensionați banda de ferăstrău atunci când ferăstrăul nu este fi folosit o perioadă de timp mai îndelungată (a se vedea 5.5). De asemenea, vă recomandăm să protejați rolele de ghidare (20) cu ulei mineral, dacă depozitați mașina pentru o perioadă mai lungă de timp.

10. Afișajul aparatului de încărcat

| Starea afișajului | | Semnificația și măsura de remediere |
|-------------------|--------------|---|
| LED-ul roșu | LED-ul verde | |
| stins | intermitent | Stare de funcționare Aparatul de încărcat este conectat la rețea și pregătit de funcționare, acumulatorul nu este în aparatul de încărcat |
| aprins | stins | Încărcare Aparatul de încărcat încarcă acumulatorul în regim de încărcare rapidă. Timpii de încărcare corespunzători îi găsiți direct pe aparatul de încărcat. Indicație! În funcție de nivelul de încărcare al acumulatorului timpii de încărcare efectivi pot fi diferiți de timpii de încărcare menționați. |
| stins | aprins | Acumulatorul este încărcat și poate fi pus în folosință. După aceea se comută într-o încărcare de protecție până la încărcarea completă. Pentru aceasta lăsați acumulatorul cu cca. 15 minute mai mult pe aparatul de încărcat. Măsură de remediere: Îndepărtați acumulatorul din aparatul de încărcat. Deconectați aparatul de încărcat de la rețea. |
| intermitent | stins | Încărcare adaptată Aparatul de încărcat se găsește în regimul de încărcare de protecție. În acest regim, din motive de siguranță, acumulatorul este încărcat mai încet și necesită mai mult timp. Acest lucru poate avea următoarele cauze: - Acumulatorul nu a mai fost încărcat timp foarte îndelungat. - Temperatura acumulatorului nu se găsește în intervalul ideal. Măsură de remediere: Așteptați până când procesul de încărcare este încheiat, apoi acumulatorul poate fi încărcat în continuare. |
| intermitent | intermitent | Defecțiune Nu mai este posibilă încărcarea acumulatorului. Acumulatorul este defect. Măsură de remediere: Încărcarea unui acumulator defect este interzisă. Îndepărtați acumulatorul din aparatul de încărcat. |
| aprins | aprins | Deteriorare datorată temperaturii Acumulatorul este prea fierbinte (de ex. la radiație solară directă) sau prea rece (sub 0° C) Măsură de remediere: Îndepărtați acumulatorul din aparatul de încărcat și păstrați-l o zi la temperatura încăperii (cca. 20° C). |



Numai pentru țări ale UE

Nu aruncați aparatele electrice la gunoiul menajer!

Conform directivei europene 2012/19/CE cu privire la aparatele electrice și electronice vechi și punerea în aplicare în legislația națională, aparatele electrice uzate trebuie colectate separat și supuse unui ciclu de reciclare ecologic.

Alternativă de reciclare la apelul de trimitere înapoi:

Alternativ returnării, proprietarul aparatului electric este obligat să participe la o valorificare corectă a acestuia, în cazul renunțării asupra proprietății aparatului. Aparatul vechi poate fi predat în acest sens unui centru de colectare, care execută o îndepărtare conform legilor naționale referitoare la reciclare și deșeuri. Nu sunt afectate accesoriile atașate aparatelor vechi și materiale auxiliare fără componente electrice.

Vă rugăm să țineți cont că la eliminarea ca deșeu, acumulatorii și corpurile de iluminat (de ex. becuri) trebuie scoase din aparat.

Retipărirea sau orice altă multiplicare a documentației și documentelor însoțitoare ale produselor, chiar și parțial, este permisă numai cu acordul în mod expres a firmei Einhell Germany AG.

Ne rezervăm dreptul pentru modificări de ordin tehnic.

Informații de service

În toate țările menționate în certificatul de garanție dispunem de parteneri de service competenți, datele de contact ale acestora le puteți găsi în certificatul de garanție. Acești parteneri vă stau la dispoziție pentru toate problemele referitoare la service, piese de schimb și de uzură sau aprovizionarea cu materiale de consum.

Se va ține cont de faptul că la acest produs, următoarele piese sunt supuse unei uzuri naturale sau datorate utilizării resp. că aceste piese sunt necesare ca materiale de consum.

| Categorie | exemplu |
|--------------------------------------|--------------------------------|
| Piese de uzură* | Periile de cărbune, Acumulator |
| Material de consum/ Piese de consum* | Bandă ferăstrău |
| Piese lipsă | |

* nu este cuprins în livrare în mod obligatoriu!

În caz de deteriorări sau defecte, vă rugăm să anunțați acest lucru pe pagina de internet www.Einhell-Service.com. Vă rugăm să țineți cont de descrierea exactă a defecțiunii și răspundeți în orice caz la următoarele întrebări:

- A funcționat aparatul o dată sau a fost de la început defect?
- Ați remarcat ceva înainte de defectarea aparatului (simptom înainte de defectare)?
- Ce fel de defecțiune prezintă aparatul după părerea dumneavoastră (simptom principal)?
Descrieți această defecțiune.

Certificat de garanție

Stimată clientă, stimate client,
produsele noastre sunt supuse unui control de calitate riguros. Dacă totuși vreodată acest aparat nu va funcționa ireproșabil, ne pare foarte rău și vă rugăm să vă adresați centrului nostru service, la adresa indicată la finalul acestui certificat de garanție. Bineînțeles că vă stăm și la telefon cu plăcere la dispoziție, la numărul de service menționat. Pentru revendicarea pretențiilor de garanție trebuie ținut cont de următoarele:

1. Aceste condiții de garanție se adresează exclusiv consumatorilor, deci persoanelor fizice, care nu doresc să utilizeze acest produs în cadrul unor activități lucrative sau pentru activități profesionale independente. Aceste condiții de garanție reglementează prestațiile de garanție suplimentare, pe care producătorul jos numit le promite cumpărătorilor săi la cumpărarea unui aparat nou, suplimentar garanției legale. Pretențiile dumneavoastră de garanție legale nu sunt atinse de această garanție. Prestația noastră de garanție este gratuită pentru dumneavoastră.
2. Prestația de garanție se extinde în exclusivitate asupra defectelor la aparatul nou achiziționat de dumneavoastră de la producătorul jos numit în Uniunea Europeană, care provin din erori de material sau de fabricație și se limitează, în funcție de decizia noastră, la remedierea acestor defecte sau la schimbarea aparatului. Vă rugăm să țineți de asemenea cont de faptul că aparatele noastre nu sunt construite pentru utilizare în scopuri lucrative, meșteșugărești sau profesionale. Din acest motiv nu se va încheia un contract de garanție, atunci când aparatul este folosit în perioada de garanție în întreprinderi lucrative, meșteșugărești sau industriale precum și pentru activități similare. Pentru articolele sub marca „Profesional”, excluderea pentru uz lucrativ, meșteșugăresc sau profesional nu se aplică.
3. Excluse de la garanție sunt următoarele:
 - Deteriorări datorate neluării în considerare a instrucțiunilor de montare, a instrucțiunilor de utilizare sau instalării necompetente (cum ar fi de exemplu racordarea la o tensiune de rețea greșită sau la un curent greșit), neluării în considerare a prescripțiilor referitoare la lucrările de întreținere și siguranță, expunerea aparatului la condiții de mediu anormale sau îngrijire și întreținere insuficientă.
 - Deteriorări ale aparatului, cauzate de utilizarea abuzivă sau improprie (cum ar fi suprasolicitaarea aparatului sau folosirea uneltelor atașabile sau auxiliarelor neadmiși), intrarea corpurilor străine în aparat (cum ar fi nisip, pietre sau praf), deteriorări din timpul transportului, recurgerea la violență sau influențe străine (cum ar fi de exemplu deteriorări datorită căderii).
 - Deteriorări ale aparatului sau ale unor părți ale acestuia, care se explică prin uzură normală, conformă utilizării sau altă uzură naturală. De exemplu, acumulatorii și pachetele de acumulatori sunt supuse uzurii naturale și sunt proiectate pentru un număr limitat de cicluri. Uzura este influențată negativ în special de sarcinile solicitate, vitezele de încărcare, dar și de expunerea la căldură, frig, vibrații și șocuri.
4. Durata de garanție este de 2 ani și începe din ziua cumpărării aparatului. Pretențiile de garanție se vor revendica în interval de două săptămâni de la data apariției defectului. Este exclusă revendicarea pretenției de garanție după expirarea duratei de garanție. Repararea sau schimbarea aparatului nu duce nici la prelungirea duratei de garanție și nici nu se va fixa o durată de garanție nouă pentru prestația efectuată la acest aparat sau pentru o piesă schimbată la acesta. Acest lucru este valabil și în cazul unui service la fața locului.
5. Pentru revendicarea pretențiilor de garanție, vă rugăm să anunțați aparatul defect la: www.Einhell-Service.com. Vă rugăm să aveți pregătit bonul de cumpărare sau altă dovadă de cumpărare a aparatului dvs. nou. Aparatele trimise fără dovadă corespunzătoare sau fără plăcută de identificare sunt excluse de la prestația de garanție, datorită posibilităților insuficiente de alocare. Dacă defectul aparatului este cuprins în prestațiile noastre de garanție, veți primi imediat înapoi aparatul reparat sau un aparat nou.
6. Dacă ați dus aparatul într-o țară din Uniunea Europeană, alta decât țara în care ați achiziționat aparatul, vă oferim prestația de garanție printr-un partener de service local. Nu există nicio pretenție de garanție dacă aparatele sunt duse în afara Uniunii Europene.

Bineînțeles că remediem cu plăcere contra cost și defecte la aparate care nu sunt sau nu mai sunt cuprinse în prestațiile de garanție. Pentru aceasta, vă rugăm să trimiteți aparatul la adresa noastră de service. La piesele de uzură, de consum și piesele lipsă vă informăm în mod expres, că trebuie avute în vedere restricțiile garanției menționate în informațiile de service ale acestor instrucțiuni de utilizare.

Parc Industrial Dragomirești, Aleea Maria Laura nr.5, Hala B1, Comuna Dragomirești-Vale,
Sat Dragomirești-Deal, Județul Ifov, 077096. Tel: 021.318.55.44, officero@einhell.com

Κίνδυνος!

Κατά τη χρήση των συσκευών πρέπει, προς αποφυγή τραυματισμών, να τηρούνται και να λαμβάνονται ορισμένα μέτρα ασφαλείας. Διαβάστε για το λόγο αυτό προσεκτικά τις Οδηγίες χρήσης / Υποδείξεις ασφαλείας. Φυλάξτε τις καλά για να έχετε τις πληροφορίες πάντα στη διάθεσή σας. Εάν παραδώσετε τη συσκευή σε άλλα άτομα, δώστε μαζί και αυτές τις Οδηγίες χρήσης / Υποδείξεις ασφαλείας. Δεν αναλαμβάνουμε καμία ευθύνη για ατυχήματα ή βλάβες που οφείλονται σε μη τήρηση αυτών των Οδηγιών χρήσης και των Υποδείξεων ασφαλείας.

Εξηγήσεις για τα χρησιμοποιούμενα σύμβολα (βλέπε εικ. 20)

- 1. Κίνδυνος!** – Για τη μείωση του κινδύνου τραυματισμού διαβάστε την Οδηγία χρήσης.
- 2. Προσοχή! Να χρησιμοποιείτε ωτοασπίδες.** Η επίδραση του θορύβου μπορεί να προκαλέσει την απώλεια της ακοής.
- 3. Προσοχή! Να χρησιμοποιείτε μάσκα προστασίας από σκόνη.** Κατά την επεξεργασία ξύλου και άλλων υλικών δεν αποκλείεται η δημιουργία επιβλαβούς για την υγεία σκόνης. Δεν επιτρέπεται η επεξεργασία υλικών που περιέχουν αμιάντο!
- 4. Προσοχή! Να φοράτε οπωσδήποτε προστατευτικά γυαλιά.** Οι σπινθήρες που δημιουργούνται κατά την εργασία ή τα εκσφενδονιζόμενα κομμάτια, ροκανίδια και σκόνες μπορούν να προκαλέσουν απώλεια της όρασης.
- Κατεύθυνση κοπής της πριονοταινίας
- Οι συσσωρευτές να φυλάσσονται μόνο σε στεγνούς χώρους και σε θερμοκρασία περιβάλλοντος +10°C - +40°C. Να αποθηκεύετε τις μπαταρίες μόνο σε φορτισμένη κατάσταση (τουλ. 40% φορτισμένη)

1. Υποδείξεις ασφαλείας

Θα βρείτε τις ανάλογες υποδείξεις ασφαλείας στο επισυναπτόμενο βιβλιário!

Προειδοποίηση!

Διαβάστε όλες τις υποδείξεις ασφαλείας, τις οδηγίες, τις απεικονίσεις και τα τεχνικά χαρακτηριστικά αυτής της ηλεκτρικής συσκευής. Σε περίπτωση παραλείψεων κατά την τήρηση των υποδείξεων ασφαλείας μπορεί

να προκληθεί ηλεκτροπληξία, πυρκαγιά και/ή σοβαροί τραυματισμοί.

Φυλάξτε για μελλοντική χρήση όλες τις Υποδείξεις ασφαλείας και τις οδηγίες.

2. Περιγραφή της συσκευής και συμπαραδιδόμενα**2.1 Περιγραφή της συσκευής (εικ. 1-15)**

1. Χειρολαβή
2. Προστασία πριονοταινίας
3. Διακόπτης ενεργοποίησης/απενεργοποίησης
4. Λάμπα LED
5. Φραγή ενεργοποίησης
6. Μπαταρία (δεν συμπαράδεται)
7. Φορτιστής (δεν συμπαράδεται)
8. Πλήκτρο κουμπώματος
9. Ένδειξη χωρητικότητας μπαταρίας
10. Ρυθμιζόμενη χειρολαβή
11. Μοχλός τάνυσης για τη χειρολαβή
12. Παξιμάδι στη χειρολαβή
13. Οδηγός κατεργαζόμενου αντικειμένου
14. Εσωτερικά εξάγωνες βίδες για τον οδηγό του κατεργαζόμενου αντικειμένου
15. Πριονοταινία
16. Μοχλός τάνυσης
17. Επάνω προστασία πριονοταινίας
18. Τροχαλία πριονοταινίας
19. Λαστιχένια επιφάνεια κίνησης
20. Οδηγητικοί τροχοί
21. Πρόσθετη πριονοταινία
22. Εσωτ. εξάγωνο κλειδί 4 mm
23. Εσωτ. εξάγωνο κλειδί 5 mm
24. Βάση
25. Βραχίονας υποδοχής
26. Πλήκτρο κουμπώματος για τον βραχίονα υποδοχής
27. Κινούμενη σιαγόνα σύσφιξης
28. Μη κινούμενη σιαγόνα σύσφιξης
29. Λαβή για σιαγόνα σύσφιξης
30. Ταχυρύθμιση
31. Μοχλός ασφάλισης για ρύθμιση γωνίας
32. Δείκτης
33. Σταυρόβιδα
34. Κλίμακα γωνιών
35. Βίδα εσωτερικά εξάγωνη 5 mm
36. Κάλυμμα πριονοκορδέλας αριστερά
37. Θέση ασφάλισης αριστερά
38. Κάλυμμα πριονοκορδέλας δεξιά
39. Θέση ασφάλισης δεξιά
40. Βίδα εσωτερικά εξάγωνη 4 mm

2.2 Συμπαραδιδόμενα

Βάσει της περιγραφής των συμπαραδιδόμενων παρακαλούμε να ελέγξετε την πληρότητα του προϊόντος. Σε περίπτωση ελλείψεων τμημάτων παρακαλούμε να αποτανθείτε εντός 5 εργάσιμων ημερών από την ημερομηνία αγοράς στο Κέντρο Σέρβις (Service Center) της εταιρείας μας ή στο κατάστημα από το οποίο αγοράσατε τη συσκευή, προσκομίζοντας την ισχύουσα απόδειξη αγοράς. Παρακαλούμε να προσέξετε τον πίνακα εγγύησης στους όρους εγγύησης/χειριστής και όχι ο κατασκευαστής.

- Ανοίξτε τη συσκευασία και βγάλτε προσεκτικά τη συσκευή.
- Απομακρύνετε τα υλικά συσκευασίας καθώς και τα συστήματα προστασίας της συσκευασίας / μεταφοράς (εάν υπάρχουν).
- Ελέγξτε εάν είναι πλήρες το περιεχόμενο.
- Ελέγξτε τη συσκευή και τα αξεσουάρ για ενδεχόμενες ζημιές από τη μεταφορά.
- Φυλάξτε τη συσκευασία αν γίνεται μέχρι την πάροδο της προθεσμίας της εγγύησης.

Κίνδυνος!

Η συσκευή και τα υλικά συσκευασίας δεν είναι παιχνίδια! Τα παιδιά δεν επιτρέπεται να παίζουν με πλαστικές σακούλες, πλαστικές μεμβράνες και μικροαντικείμενα! Υφίσταται κίνδυνος κατάποσης και ασφυξίας!

- Πριονοκορδέλα μπαταρίας
- Βάση
- Πριονοταινία
- Πρόσθετη πριονοταινία
- Εσωτ. εξάγωνο κλειδί 4 mm
- Εσωτ. εξάγωνο κλειδί 5 mm
- Πρωτότυπες Οδηγίες χρήσης
- Υποδείξεις ασφαλείας

3. Σωστή χρήση

Η πριονοταινία μπαταρίας προορίζεται για κοπή μη κραματωμένου χάλυβα (π.χ. χάλυβας οικοδομικών έργων), μετάλλου χωρίς σίδηρο (π.χ. αλουμίνιο, ξύλα για κοπή ή υλικά παρόμοια με ξύλα. Χάλυβας με κράματα, σκληρυμένους χάλυβας και εξευγενισμένα μέταλλα δεν επιτρέπεται να κατεργάζονται. Η πριονοκορδέλα δεν είναι κατάλληλη για την κοπή καυσόξυλων. Δεν επιτρέπεται η επεξεργασία αντιδραστικών ή τοξικών υλικών. Προσέξτε να μην υπερφορτώνεται η μηχανή.

Η βάση επιτρέπεται να χρησιμοποιείται μόνο μαζί με την συμπαραδιδόμενη πριονοκορδέλα. Μη προσπαθείτε να στερεώσετε εκεί άλλο ηλεκτρικό εργαλείο.

Η μηχανή επιτρέπεται να χρησιμοποιηθεί μόνο για τον σκοπό για τον οποίο προορίζεται. Κάθε πέραν τούτου χρήση δεν ανταποκρίνεται στο σκοπό για τον οποίο προορίζεται. Για βλάβες που οφείλονται σε παρόμοια χρήση ή για τραυματισμούς παντός είδους ευθύνεται ο χρήστης/χειριστής και όχι ο κατασκευαστής.

Παρακαλούμε να προσέξετε πως οι συσκευές μας δεν προορίζονται και δεν έχουν κατασκευαστεί για επαγγελματική, βιοτεχνική ή βιομηχανική χρήση. Δεν αναλαμβάνουμε εγγύηση σε περίπτωση κατά την οποία η συσκευή χρησιμοποιήθηκε σε συνεργεία, βιοτεχνίες ή στη βιομηχανία ή σε εργασίες παρόμοιες με αυτές.

Γενικές υποδείξεις ασφαλείας

Ο χρήστης είναι υπεύθυνος για την εγκατάσταση και χρησιμοποίηση της συσκευής σύμφωνα με τις υποδείξεις του κατασκευαστή. Εάν διαπιστωθούν ηλεκτρομαγνητικές παρεμβολές, ευθύνεται ο χρήστης να τις αντιμετωπίσει σύμφωνα με τις τεχνικές υποδείξεις στο εδάφιο „Σημαντική υπόδειξη για τη σύνδεση με το ρεύμα“.

Επιτρέπεται μόνο η χρήση πριονοταινιών κατάλληλων για τη μηχανή. Αναπόσπαστο μέρος της ενδεδειγμένης χρήσης είναι και η τήρηση των υποδείξεων ασφαλείας, καθώς και οι οδηγίες συναρμολόγησης και οι υποδείξεις χειρισμού στις Οδηγίες χρήσης.


Τα άτομα που χειρίζονται τη μηχανή, πρέπει να είναι εξοικειωμένα με το χειρισμό της και να ενημερωθούν για ενδεχόμενους κινδύνους. Πέραν τούτου να τηρούνται αυστηρά οι διατάξεις πρόληψης ατυχημάτων. Να ακολουθούνται επίσης και οι άλλοι γενικοί κανόνες ιατρικής εργασίας και τεχνικής ασφαλείας.

Τροποποιήσεις στη μηχανή αποκλείουν την ευθύνη του κατασκευαστή από τις ζημιές που προκύπτουν από τη χρήση αυτή. Παρ' όλη την ενδεδειγμένη χρήση δεν μπορούν να αποκλειστούν τελειώς ορισμένοι κίνδυνοι. Εξαιτίας της κατασκευής και της δομής της μηχανής δεν αποκλείονται οι εξής κίνδυνοι:

- Βλάβη της ακοής όταν δεν χρησιμοποιούνται οι απαιτούμενες ωτοασπίδες.
- Επιβλαβείς για την υγεία εκπομπές σκόνης ξύλου κατά τη χρήση σε κλειστούς χώρους.
- Κίνδυνος ατυχήματος σε περίπτωση επαφής με το χέρι στα ακάλυπτα πεδία κοπής του εργαλείου.
- Κίνδυνος τραυματισμού κατά την αλλαγή εργαλείων (τέμνον τραύμα).
- Κίνδυνος από εκσφενδονισμό κατεργαζόμενων αντικειμένων ή τμημάτων τους.
- Θλάση δακτύλων.
- Κίνδυνος από αντίκρουση.
- Πτώση του κατεργαζόμενου αντικείμενου λόγω μικρής επιφάνειας εναπόθεσης του κατεργαζόμενου αντικείμενου.
- Επαφή με το εργαλείο κοπής.
- Η σκόνη και θρίσματα μπορούν να προκαλέσουν τραυματισμούς ματιών. Για τον λόγο αυτόν να χρησιμοποιείτε πάντα προστατευτικά γυαλιά ή γυαλιά με φακούς ασφαλείας.
- Η σκόνη αποτελεί ιδιαίτερο κίνδυνο. Για να μην εισπνεύσετε σκόνη να φοράτε την ανάλογη προστατευτική μάσκα.
- Να φοράτε πάντα άψογο, εφαρμοστό ρουχισμό.
- Τα μακριά μαλλιά να δένονται, να βγάζετε τα χαλαρά κοσμήματα.
- Να στερεώνετε πάντα το αντικείμενο που επεξεργάζεστε. Το σχήμα του κατεργαζόμενου αντικείμενου να είναι πάντα έτσι, ώστε να είναι εγγυημένη η ασφαλής στερέωσή του.

4. Τεχνικά χαρακτηριστικά

Πριονοκορδέλα μπαταρίας

Τροφοδοσία τάσης κινητήρα: 18 V d.c.
 Αριθμός στροφών ρελαντί: 240 min⁻¹
 Ταχύτητα πριονοταινίας: 120 m/min
 Πριονοταινία: 1141 x 13 x 0,65 mm
 Διαιρέση δοντιών ανά 25,4mm:
 10/14 ΔAI (δόντια ανά ίντσα)
 Μέγ. πλάτος κοπής: 127 mm
 Μέγ. Ύψος κοπής: 115 mm
 Κλάση προστασίας: III / 
 Βάρος: περ. 6 kg

Βάση για πριονοκορδέλα μπαταρίας

Πεδίο περιστροφής: 0° - 47°
 Βάρος: 7 kg
 Κοπή τετράγωνου σωλήνα:
 90°: 100 x 80 mm
 45°: 40 x 40 mm
 Κοπή στρογγυλού σωλήνα:
 90°: Ø 100 mm
 45°: Ø 40 mm

Κίνδυνος!

Θόρυβος και δονήσεις

Οι τιμές θορύβων και δονήσεων διαπιστώθηκαν σύμφωνα με το πρότυπο EN 60745.

Στάθμη ηχητικής πίεσης L_{pA} 86 dB(A)
 Αβεβαιότητα K_{pA} 3 dB(A)
 Στάθμη ηχητικής ισχύος L_{WA} 99 dB(A)
 Αβεβαιότητα K_{WA} 3 dB(A)

Να χρησιμοποιείτε ηχοπροστασία.

Η επίδραση θορύβου μπορεί να έχει σαν συνέπεια την απώλεια της ακοής.

Συνολικές τιμές ταλαντώσεων (σύνολο διανυσμάτων τριών κατευθύνσεων) σύμφωνα με το πρότυπο EN 60745.

Χειρολαβή

Εκπομπή δονήσεων a_h < 2,5 m/s²
 Αβεβαιότητα K = 1,5 m/s²

Η αναφερόμενη τιμή μετάδοσης δόνησης μετρήθηκε βάσει τυποποιημένης μεθόδου ελέγχου και μπορεί να μεταβληθεί ή και σε εξαιρετικές περιπτώσεις να κυμαίνεται άνω της αναφερόμενης τιμής, ανάλογα από τον τρόπο χρήσης του ηλεκτρικού εργαλείου.

Η αναφερόμενη μετάδοση δονήσεων μπορεί να χρησιμοποιηθεί και για σύγκριση με άλλο ηλεκτρικό εργαλείο.

Η αναφερόμενη τιμή μετάδοσης δόνησης μπορεί επίσης να χρησιμοποιηθεί και για αρχική εκτίμηση της έκθεσης.

Περιορίστε την δημιουργία θορύβου και τις δονήσεις στο ελάχιστο!

- Να χρησιμοποιείτε μόνο συσκευές σε άψογη κατάσταση.
- Να συντηρείτε και να καθαρίζετε τακτικά τη συσκευή.

- Να προσαρμόζετε στη συσκευή τον τρόπο εργασίας σας.
- Προσέξτε να μην υπερφορτώνετε τη συσκευή.
- Αφήστε τη συσκευή να ελαττωθεί από ειδικό τεχνίτη.
- Να απενεργοποιείτε τη συσκευή όταν δεν την χρησιμοποιείτε.

Προσοχή!

Υπολειπόμενοι κίνδυνοι

Ακόμη και σε περίπτωση σωστής και κανονικής χρήσης αυτού του ηλεκτρικού εργαλείου, υφίστανται πάντα ορισμένοι υπολειπόμενοι κίνδυνοι. Οι ακόλουθοι κίνδυνοι μπορούν να παρουσιαστούν ανάλογα με το είδος κατασκευής και το μεντέλο αυτού του ηλεκτρικού εργαλείου:

1. Βλάβες πνευμόνων, εάν δεν χρησιμοποιηθούν κατάλληλες μάσκες προστασίας από σκόνη.
2. Βλάβες της ακοής, εάν δεν χρησιμοποιηθεί κατάλληλη ηχοπροστασία.
3. Βλάβες της υγείας που προκαλούνται από δονήσεις χεριού-βραχίονα, εάν η συσκευή χρησιμοποιηθεί για μεγαλύτερο χρονικό διάστημα ή δεν τηρείται και δεν συντηρείται σωστά.

5. Πριν τη θέση σε λειτουργία

Προειδοποίηση!

Να βγάξετε πάντα πρώτα τη μπαταρία πριν κάνετε τις ρυθμίσεις στη συσκευή.

5.1 Γενικά

- Η μηχανή να τοποθετηθεί σε σταθερό μέρος
- Πριν τη θέση σε λειτουργία πρέπει να έχουν τοποθετηθεί σωστά όλα τα καλύμματα και οι διατάξεις ασφαλείας.
- Η πριονοταινία πρέπει να μπορεί να κινείται ελεύθερα.
- Να προσέχετε στα ήδη κατεργασμένα ξύλα να μην υπάρχουν ξένα αντικείμενα, π.χ. καρφιά ή βίδες κλπ.
- Πριν ενεργοποιήσετε τον διακόπτη ενεργοποίησης/απενεργοποίησης σιγουρευθείτε πως η πριονοταινία έχει τοποθετηθεί σωστά και πως κινούνται ελεύθερα τα κινούμενα τμήματα.
- Υπόδειξη! Τα δύο εσωτερικά εξάγωνα κλειδιά (22/23) βρίσκονται στην ρυθμιζόμενη χειρολαβή (10) (βλέπε εικ. 2).

- Υπόδειξη! Προσέξτε πως η διαίρεση των δοντιών της χρησιμοποιούμενης πριονοταινίας πρέπει να ταιριάζει στο υλικό που θα κόψετε. Σε ιδιαίτερα σκληρά υλικά ή σε ιδιαίτερη χρήση της πριονοταινίας να αλλάξετε τη διαίρεση δοντιών και κατά συνέπεια η πριονοταινία.

5.2 Ρύθμιση της χειρολαβής (εικ. 3)

- Η ρυθμιζόμενη χειρολαβή (10) μπορεί να στερεωθεί σε περισσότερα σημεία.
- Λασκάρετε τον μοχλό τάνυσης (11).
- Βάλτε την ρυθμιζόμενη λαβή (10) στην επιθυμούμενη θέση.
- Ασφαλίστε τη ρύθμιση κλείνοντας πάλι τον μοχλό τάνυσης (11).
- Υπόδειξη! Η δύναμη προτάνυσης του μοχλού τάνυσης (11) μπορεί να ρυθμιστεί. Κρατήστε για τον σκοπό αυτό των λασκαρισμένο μοχλό τάνυσης (11) και ρυθμίστε το παξιμάδι (12) στην απέναντι πλευρά (δεξιόστροφα: μεγαλύτερη τάνυση). Ελέγξτε τη ρύθμιση κλείνοντας πάλι τον μοχλό τάνυσης (12). Επαναλάβετε τη διαδικασία αυτή μέχρι να επιτευχθεί η τάνυση που θέλετε.

5.3 Ρύθμιση του οδηγού του κατεργαζόμενου αντικειμένου (εικ. 4)

- Υπόδειξη! Ο οδηγός του κατεργαζόμενου αντικειμένου (13) βρίσκεται κατά την παράδοση της συσκευής στην κατώτερη θέση.
- Προσοχή! Εάν χρησιμοποιείτε την πριονοκορδέλα μπαταρίας μαζί με τη βάση (24), πρέπει ο οδηγός του κατεργαζόμενου αντικειμένου (13) να βρίσκεται στην κατώτερη θέση.
- Προσοχή! Σε περίπτωση χρήσης χωρίς τη βάση (24) πρέπει ο οδηγός του κατεργαζόμενου αντικειμένου (13) να βρίσκεται επίσης στην κατώτερη θέση, με τον τρόπο αυτό αυξάνετε την επιφάνεια οδήγησης του αντικειμένου. Μόνο σε εξαιρετικές περιπτώσεις να ρυθμίσετε τον οδηγό του κατεργαζόμενου αντικειμένου σε υψηλότερη θέση.
- Λασκάρετε τις δύο εσωτερικά εξάγωνα βίδες (14) με το εσωτερικά εξάγωνα κλειδί (22) για να σπρώξετε τον οδηγό του κατεργαζόμενου αντικειμένου (13) στην επιθυμούμενη θέση. Κατόπιν σφίγγετε πάλι τις δύο εσωτερικά εξάγωνα βίδες (14).

5.4 Υποδείξεις για την λάμπα LED (εικ. 1)

- Η συσκευή διαθέτει μία λάμπα LED (4) για φωτισμό της περιοχής κοπής.
- Η λάμπα LED (4) ανάβει αυτόματα, μόλις χειριστείτε τον διακόπτη ενεργοποίησης/ απενεργοποίησης (3).
- Μετά από μερικά δευτερόλεπτα σβήνει η λάμπα LED (4) αυτόματα, μόλις αφήσετε ελεύθερο τον διακόπτη ενεργοποίησης/ απενεργοποίησης (3).

5.5 Συναρμολόγηση / αποσυναρμολόγηση της λεπίδας της πριονοκορδέλας (εικ. 5-7)

Προειδοποίηση!

Πριν τη συναρμολόγηση και αποσυναρμολόγηση της λεπίδας της πριονοκορδέλας: Αφαιρέστε τη μπαταρία! Προς αποφυγή τραυματισμών να φοράτε κατά την αλλαγή της πριονοκορδέλας προστατευτικά γάντια!

Τοποθέτηση:

- Για να μπορέσετε να αποσυναρμολογήσετε το αριστερό κάλυμμα της λεπίδας της πριονοκορδέλας (36), λασκάρτε την εσωτερικά εξάγωνη βίδα (40). Κρατώντας προς τα επάνω πιεσμένη την ασφάλιση (37) σπρώξτε το κάλυμμα της λεπίδας της πριονοκορδέλας (36) προς τα έξω.
- Για να μπορέσετε να αποσυναρμολογήσετε το δεξιό κάλυμμα της λεπίδας της πριονοκορδέλας (38), λασκάρτε την εσωτερικά εξάγωνη βίδα (40). Κρατώντας προς τα επάνω πιεσμένη την ασφάλιση (39) σπρώξτε το κάλυμμα της λεπίδας της πριονοκορδέλας (38) προς τα έξω.
- Πριν την τοποθέτηση της νέας λεπίδας της πριονοκορδέλας, καθαρίστε τους οδηγητικούς τροχούς (20) και τους δύο τροχούς της λεπίδας της πριονοκορδέλας (18). Προσέξτε ιδιαίτερα η λαστιχένια επιφάνεια (19) να είναι ελεύθερη από ροκανίδια.
- Προσοχή! Μία ελαττωμαική λαστιχένια επιφάνεια (19) πρέπει να αντικατασταθεί άμεσα.
- Για να μπορέσετε να τοποθετήσετε τη λεπίδα της πριονοκορδέλας, πρέπει να είναι ανοικτός ο μηχανισμός σύσφιξης για τη λεπίδα της πριονοκορδέλας. Ανοίγεται τον μηχανισμό σύσφιξης περιστρέφοντας τον μοχλό σύσφιξης (16) δεξιόστροφα (βλέπε εικ. 6).

- Για να τοποθετήσετε τη λεπίδα της πριονοκορδέλας, αρχίστε το κάτω τμήμα των οδηγητικών τροχών (20) και συνεχίστε γύρω από τους τροχούς της λεπίδας της πριονοκορδέλας (18) μέχρι το επάνω τμήμα του καλύμματος της λεπίδας της πριονοκορδέλας (17).
- Προσοχή! Προσέξτε τη σωστή κατεύθυνση λειτουργίας, δηλ. η λοξή πλευρά κοπής των δοντιών να δείχνει προς την κατεύθυνση κίνησης, δηλ. προς τον οδηγό του κατεργαζόμενου αντικειμένου (13). (βλέπε το βέλος στους δύο τροχούς της πριονοκορδέλας (18)).
- Σιγουρευτείτε πως η νέα πριονοκορδέλα (15) κινείται ελεύθερα στους οδηγητικούς τροχούς (20) και στην επάνω προστασία της πριονοκορδέλας (17).
- Συσφίξτε την πριονοκορδέλα (15) με αριστερόστροφη περιστροφή του μοχλού τάνυσης (16).
- Υπόδειξη! Η πριονοκορδέλα πρέπει πρώτα να κινηθεί δοκιμαστικά. Ενεργοποιήστε τη μηχανή για λίγο και ελέγξτε την κίνηση της πριονοκορδέλας. Πριν την έναρξη της κοπής να σιγουρευτείτε για σωστή κίνηση της κορδέλας.
- Επανατοποθετήστε το αριστερό (36) και το δεξί (38) κάλυμμα της λεπίδας της πριονοκορδέλας. Σιγουρευτείτε πως κουμπώνουν καλά τα στοιχεία ασφάλισης (37, 39). Ασφαλίστε τα δύο καλύμματα (36, 38) βιδώνοντας τις εσωτερικά εξάγωνες βίδες (40).

Υπόδειξη! Το πλάτος της νέας πριονοκορδέλας πρέπει να είναι τουλάχιστον τόσο, όπως αναφέρεται στο εδάφιο 4. Τεχνικά χαρακτηριστικά. Τα δόντια της πριονοκορδέλας (15) πρέπει να προεξέχουν από τους οδηγητικούς τροχούς (20) (βλέπε εικ. 7d). Εάν η νέα πριονοταινία (15) είναι πολύ στενή, θα χαλάσουν τα δόντια και δεν θα κόβει καλά η πριονοταινία.

Αποσυναρμολόγηση

- Λασκάρτε τις δύο εσωτερικά εξάγωνες βίδες (40) και αφαιρέστε τα δύο καλύμματα της λεπίδας της πριονοκορδέλας (36, 38).
- Λασκάρτε την πριονοταινία (15) περιστρέφοντας τον μοχλό τάνυσης (16) δεξιόστροφα.

- Προσοχή! Κατά την αποσυναρμολόγηση μπορεί να λυθεί απότομα η τάνυση και να πεταχτεί η πριονοταινία (15) από τους τροχούς (18)!
- Για να αφαιρέσετε τη λεπίδα της πριονοκορδέλας, αρχίστε στο επάνω τμήμα των οδηγητικών τροχών (17) και συνεχίστε γύρω από τους τροχούς της λεπίδας της πριονοκορδέλας (18) μέχρι τους οδηγητικούς τροχούς (20).
- Ασφαλίστε τα δύο καλύμματα της λεπίδας της πριονοκορδέλας (36, 38) με τις εσωτερικά εξάγωνες βίδες (40).

5.6 Πριονοκορδέλα με βάση (εικ. 1a, 8)

5.6.1 Τοποθέτηση / αφαίρεση της πριονοκορδέλας στη βάση (εικ. 9)

- Απασφαλίστε το πλήκτρο κουμπώματος (26) (βλέπε 5.6.2) και στρίψτε τον βραχίονα υποδοχής (25) προς τα κάτω.
- Τοποθετήστε την πριονοκορδέλα στη βάση (24) έτσι ώστε να ακουμπάει ο οδηγός του κατεργαζόμενου αντικειμένου (13) στη βάση και να ακουμπούν οι οπές στον βραχίονα υποδοχής (25) πάνω από τις οπές σπειρώματος στην πριονοκορδέλα.
- Ασφαλίστε την πριονοκορδέλα με τις 3 εσωτερικά εξάγωνες βίδες (35) στον βραχίονα υποδοχής (25). Χρησιμοποιήστε το εσωτερικά εξάγωνο κλειδί (23).
- Υπόδειξη! Ο βραχίονας υποδοχής (25) και η πριονοκορδέλα πρέπει να ταιριάζουν το ένα πάνω στο άλλο.

5.6.2 Ρύθμιση του πλήκτρου κουμπώματος (εικ. 10)

- Η πριονοκορδέλα παραδίδεται σε θέση μεταφοράς, ασφαλισμένη στην κατώτερη θέση.
- Για απασφάλιση του πλήκτρου κουμπώματος, ακολουθήστε τα εξής βήματα:
 1. Τραβήξτε το πλήκτρο κουμπώματος (26) προς τα έξω και κρατήστε το.
 2. Στρίψτε το πλήκτρο κουμπώματος αριστερόστροφα μέχρι το τέρμα.
 3. Αφήστε ελεύθερο το πλήκτρο κουμπώματος.
- Για να εκτελέσετε κοπές πρέπει το πλήκτρο κουμπώματος (26) να είναι απασφαλισμένο.

- Εκτός από τη θέση μεταφοράς μπορείτε να ασφαλίσετε την πριονοκορδέλα και στην ανώτερη θέση. Αυτή η ρύθμιση εξυπηρετεί π.χ. στις εργασίες καθαρισμού ή στην στερέωση ενός κατεργαζόμενου αντικειμένου.

5.6.3 Ρύθμιση γωνίας στη βάση (εικ. 11)

- Με τη βάση (24) μπορούν να εκτελεσθούν γωνιακές κοπές από 0 – 45°.
- Λασκάρτε τον μοχλό ασφάλισης (31) αριστερόστροφα.
- Υπόδειξη! Μπορείτε να αλλάξετε τη θέση και έτσι να ρυθμίσετε την δύναμη του μοχλού ασφάλισης (31). Ακολουθήστε τα εξής βήματα:
 - Τραβήξτε τον μοχλό ασφάλισης (31) προς τα επάνω και κρατήστε τον.
 - Μπορείτε τώρα να στρίψετε τον μοχλό ασφάλισης, χωρίς να αλλάξετε τη δύναμη τάνυσης.
 - Αφήστε πάλι ελεύθερο τον μοχλό ασφάλισης (31).
- Στρίψτε τον βραχίονα υποδοχής (25) μέχρι την επιθυμούμενη γωνία.
- Κατόπιν ξανασφίγγετε τον μοχλό ασφάλισης (31).

5.6.4 Ρύθμιση ακριβείας της κλίμακας γωνίας (εικ. 8/11)

- Εάν χρειαστεί μπορείτε να ρυθμίσετε την ένδειξη γωνίας με μεγαλύτερη ακρίβεια. Χρησιμοποιήστε μία γωνία-οδηγό 90° (δεν συμπαράδίδεται).
- Λασκάρτε τον μοχλό ασφάλισης (31).
- Τοποθετήστε μία γωνία-οδηγό 90° μεταξύ της μη κινούμενης σιαγόνας (28) και της πριονοταινίας (15).
- Στρίψτε τον βραχίονα υποδοχής (25) μέχρι η γωνία μεταξύ της σιαγόνας (28) και της πριονοταινίας (15) να είναι ακριβώς 90°.
- Σφίξτε τον μοχλό ασφάλισης (31) για να ακινητοποιήσετε αυτή τη ρύθμιση.
- Κατόπιν λασκάρτε την σταυρόβιδα (33) με ένα κατσαβίδι (δεν συμπαράδίδεται).
- Ρυθμίστε τον δείκτη (32) στην θέση 0° της κλίμακας γωνίας (34).
- Κατόπιν ασφαλίστε την ρύθμιση με βίδωμα της σταυρόβιδας (33).

5.6.5 Τάνυση κατεργαζόμενων αντικειμένων (εικ. 12)

- Για να στερεώσετε ένα αντικείμενο στη βάση (24) πρέπει πρώτα να λασκάρτε την κινούμενη σιαγόνα (27) με αριστερόστροφη

- περιστροφή της λαβής (29).
- Για μικρότερα πλάτη ρύθμισης: Στρίψτε την λαβή (29) τόσο, ώστε το κατεργαζόμενο αντικείμενο να μπορεί να τοποθετηθεί ανάμεσα στην μη κινούμενη σιαγόνα (28) και στην κινούμενη σιαγόνα (27).
- Για μεγαλύτερα πλάτη ρύθμισης: Διπλώστε το σύστημα ταχυρύθμισης (30) προς τα επάνω. Κατόπιν μπορείτε να τραβήξετε προς τα έξω ή να σπρώξετε μέσα την κινούμενη σιαγόνα (27) με την λαβή (29).
- Για να μπορέσετε να στερεώσετε καλά το κατεργαζόμενο αντικείμενο, διπλώστε και πάλι το σύστημα ταχυρύθμισης (30) προς τα κάτω.
- Στερεώστε το κατεργαζόμενο αντικείμενο με δεξιόστροφη περιστροφή της λαβής (29).
- Προσοχή! Να ασφαρίζετε μακριά αντικείμενα για να μη πέσουν στο τέλος της διαδικασίας κοπής (π.χ. με βάση κλπ.)

6. Χειρισμός

6.1 Φόρτιση της μονάδας συσσωρευτή LI (εικ. 13/14)

1. Βγάλτε τη μονάδα συσσωρευτή (6) από τη χειρολαβή και πιέστε το πλήκτρο κουμπώματος (8) προς τα κάτω.
2. Συγκρίνετε εάν η τάση που αναφέρεται στην ετικέτα αντιστοιχεί με την τάση του δικτύου. Βάλτε το βύσμα του φορτιστή (7) στην πρίζα. Το πράσινο LED αρχίζει να αναβοσβήνει.
3. Σπρώξτε το συσσωρευτή πάνω στο φορτιστή.

Στο εδάφιο 10 (ένδειξη φορτιστή) θα βρείτε πίνακα με τις εξηγήσεις της ένδειξης του LED στο φορτιστή.

Εάν δεν είναι δυνατή η φόρτιση της μπαταρίας, παρακαλούμε να ελέγξετε

- εάν υπάρχει τάση στην πρίζα
- εάν υπάρχει άψογη επαφή στις επαφές φόρτισης του φορτιστή.

Εάν δεν είναι δυνατή η φόρτιση του συσσωρευτή, παρακαλούμε να αποστείλετε

- τον φορτιστή και τον προσαρμογέα φόρτισης
- καα]ι τη μπαταρία στο τμήμα μας εξυπηρέτησης πελατών.

Για σωστή αποστολή να επικοινωνήσετε με το τμήμα μας εξυπηρέτησης πελατών ή με το κατάστημα πωλήσεων, όπου αγοράσατε τη συσκευή.

Κατά την αποστολή ή απόρριψη μπαταριών ή συσκευών μπαταρίας προσέξτε να μπου χωριστά σε πλαστικές σακούλες ώστε να αποφευχθεί ένα βραχυκύκλωμα ή πυρκαγιά!

Για μεγάλη διάρκεια ζωής της μονάδας του συσσωρευτή, φροντίστε για την έγκαιρη επαναφόρτιση της μονάδας του συσσωρευτή. Αυτό είναι οπωσδήποτε απαραίτητο όταν διαπιστώσετε πως μειώνεται η απόδοση. Ποτέ μην εκφορτίζετε πλήρως τη μονάδα του συσσωρευτή. Αυτό θα είχε σαν συνέπεια μία βλάβη της μονάδας του συσσωρευτή!

6.2 Ένδειξη δυναμικότητας μπαταρίας (ει. 15/αρ. 9)

Πιέστε το πλήκτρο για την ένδειξη δυναμικότητας του συσσωρευτή (a). Η ένδειξη δυναμικότητας του συσσωρευτή (9) σας δείχνει την κατάσταση φόρτισης του συσσωρευτή βάσει των 3 LED.

Είναι αναμμένα και τα 3 LED:

Ο συσσωρευτής έχει φορτιστεί πλήρως.

Ανάβουν/εί 2 ή 1 LED:

Η μπαταρία είναι ακόμη αρκετά φορτισμένη.

Αναβοσβήνει ένα LED:

Ο συσσωρευτής είναι άδειος, φορτίστε τον.

Αναβοσβήνουν όλα τα LED:

Υπέρβαση της θερμοκρασίας της μπαταρίας. Αφαιρέστε τον συσσωρευτή από τη συσκευή και αφήστε τον επί μία ημέρα σε θερμοκρασία δωματίου. Εάν επαναπαρουσιαστεί το σφάλμα τότε ο συσσωρευτής έχει εκφορτιστεί εκ βάθους και είναι ελαττωματικός. Αφαιρέστε τη μπαταρία από τη συσκευή. Μία ελαττωματική μπαταρία δεν είναι δυνατόν να επαναχρησιμοποιηθεί ή να επαναφορτιστεί!

6.3 Διακόπτης ενεργοποίησης / απενεργοποίησης (εικ. 16)

- Πιέστε την φραγή ενεργοποίησης (5) για να ελευθερώσετε τον διακόπτη ενεργοποίησης / απενεργοποίησης (3).
- Μην πιέζετε πλέον τον διακόπτη ενεργοποίησης/απενεργοποίησης (3).

- Υπόδειξη! Μπορείτε να αφήσετε ελεύθερο τον διακόπτη φραγής (5) μόλις γίνει χειρισμός του διακόπτη ενεργοποίησης / απενεργοποίησης (3).
- Για την απενεργοποίηση του πριονιού αφήστε πάλι ελεύθερο τον διακόπτη ενεργοποίησης / απενεργοποίησης (3).

6.4 Κοπή σαν χειροκίνητη πριονοκορδέλα (εικ. 17)

- Η πριονοκορδέλα χρησιμοποιείται χωρίς βάση (24). Ενδεχομένως αποσυναρμολογήστε τη βάση (24) (βλέπε 5.6.1).
- Ρυθμίστε την ρυθμιζόμενη χειρολαβή (10) όπως περιγράφεται στο εδάφιο 5.2.
- Ρυθμίστε τον οδηγό του κατεργαζόμενου αντικειμένου (13) όπως περιγράφεται στο εδάφιο 5.3.
- Το κατεργαζόμενο υλικό πρέπει να είναι πολύ καλά στερεωμένο.
- Κρατήστε τη μηχανή με απόλυτη ασφάλεια με τα δύο χέρια. Ένα χέρι στη χειρολαβή (1) και το άλλο στη ρυθμιζόμενη χειρολαβή (10).
- Κατά την εργασία να προσέχετε πάντα την ευστάθειά σας.
- Ενεργοποιήστε την πριονοκορδέλα όπως περιγράφεται στο εδάφιο 6.3.
- Οδηγήστε την πριονοκορδέλα με την πριονοταινία (15) μπρος-τα στο κατεργαζόμενο αντικείμενο.
- Ακουμπήστε πρώτα τον οδηγό του κατεργαζόμενου αντικειμένου (13) στο κατεργαζόμενο αντικείμενο και φέρτε την πριονοκορδέλα προς το επίπεδο κοπής.
- Οδηγήστε τώρα την πριονοκορδέλα σταθερά προς το κατεργαζόμενο αντικείμενο και αρχίστε να κόβετε προσεκτικά.
- Υπόδειξη! Μην ασκείτε πολύ μεγάλη πίεση πάνω στην πριονοταινία! Έτσι επιτυγχάνετε μία ίσια κοπή και επεκτείνετε την ακινητοποίηση της πριονοταινίας.
- Μην κόβετε μεγαλύτερες διατομές από αυτές που περιγράφονται στο εδάφιο 4 Τεχνικά χαρακτηριστικά.
- Προειδοποίηση! Εάν δεν μπορείτε να κόψετε το κατεργαζόμενο αντικείμενο με μία κοπή, υπάρχει κίνδυνος να μπλοκάρει η πριονοταινία και κίνδυνος αντίκρουσης.

6.5 Κοπή σαν πριονοκορδέλα με μόνιμη θέση (εικ. 18/19)

- Η πριονοκορδέλα χρησιμοποιείται με βάση (24). Ενδεχομένως τοποθετήστε τη βάση (24) (βλέπε 5.6.1).

- Τοποθετήστε τη βάση σταθερά σε επίπεδη επιφάνεια.
- Ρυθμίστε την επιθυμούμενη γωνία όπως περιγράφεται στο εδάφιο 5.6.3.
- Προσοχή! Ανάλογα με την ρυθμισμένη γωνία μπορεί να μειωθεί το πλάτος ή το ύψος κοπής. (βλέπε 4. Τεχνικά χαρακτηριστικά).
- Ασφαλίστε την πριονοκορδέλα με το πλήκτρο κουμπώματος (26) στην ανώτερη θέση (βλέπε 5.6.2).
- Στερεώστε το κατεργαζόμενο αντικείμενο όπως περιγράφεται στη θέση 5.6.5.
- Υπόδειξη! Μετά από κάθε νέα ρύθμιση συνιστούμε μία δοκιμαστική κοπή για έλεγχο των ρυθμίσεων.
- Να κρατάτε την πριονοκορδέλα με απόλυτη ασφάλεια από την χειρολαβή (1) και απασφαλίστε το πλήκτρο κουμπώματος (26) όπως περιγράφεται στο εδάφιο 5.6.2.
- Ενεργοποιήστε την πριονοκορδέλα όπως περιγράφεται στο εδάφιο 6.3.
- Οδηγήστε τώρα την πριονοκορδέλα σταθερά προς το κατεργαζόμενο αντικείμενο και αρχίστε να κόβετε προσεκτικά.
- Μην ασκείτε πολύ μεγάλη πίεση πάνω στην πριονοταινία! Έτσι επιτυγχάνετε μία ίσια κοπή και επεκτείνετε την ακινητοποίηση της πριονοταινίας.
- Προειδοποίηση! Πριν απομακρυνθεί το κατεργαζόμενο αντικείμενο πρέπει να έχει ακινητοποιηθεί η πριονοταινία.

6.6 Μεταφορά

- Ρυθμίστε τη γωνία στη βάση (24) σε 0° και ασφαλίστε την με τον μοχλό α' φάλασης (31) (βλέπε 5.6.3).
- Ασφαλίστε την πριονοκορδέλα στην κατώτερη θέση με το πλήκτρο κουμπώματος (26) (βλέπε 5.6.2).
- Στερεώστε την κινούμενη σιαγόνα (27) πάνω στην μη κινούμενη σιαγόνα (28) (βλέπε 5.6.5).
- Να μεταφέρετε τη μηχανή μόνο σηκώνοντάς την από την χειρολαβή (1), από την ρυθμιζόμενη χειρολαβή (10) ή από τη βάση (24).
- Ποτέ μη χρησιμοποιείτε συστήματα ασφαλείας για να κρατάτε ή να μεταφέρετε τη συσκευή.

7. Καθαρισμός, συντήρηση και παραγγελία ανταλλακτικών

Κίνδυνος!

Πριν από όλες τις εργασίες τοποθέτησης να βγάξετε το φως από την πρίζα

7.1 Καθαρισμός

- Να κρατάτε όσο πιο ελεύθερα από σκόνη και ακαθαρσίες γίνεται τα συστήματα προστασίας, τις σχισμές εξαερισμού και το κέλυφος του μοτέρ. Σκουπίζετε τη συσκευή με ένα καθαρό πανί, ή καθαρίστε το με πεπαισμένο αέρα σε χαμηλή πίεση.
- Συνιστούμε να καθαρίζετε τη συσκευή αμέσως μετά από κάθε χρήση.
- Να καθαρίζετε τη συσκευή τακτικά με ένα νωπό πανί και λίγο μαλακό σαπούνι. Μη χρησιμοποιείτε καθαριστικά ή διαλύτες, γιατί δεν αποκλείεται να καταστρέψουν την επιφάνεια της συσκευής. Προσέξτε να μην περάσει νερό στο εσωτερικό της συσκευής. Η διείσδυση νερού σε ηλεκτρική συσκευή αυξάνει τον κίνδυνο ηλεκτροπληξίας.

7.2 Ψήκτρες

Σε περίπτωση υπερβολικού σχηματισμού σπινθήρων να ελεγχθούν οι ψήκτρες από εξειδικευμένο ηλεκτρολόγο.

Κίνδυνος! Η αντικατάσταση των ψηκτρών επιτρέπεται να γίνει μόνο από εξειδικευμένο ηλεκτρολόγο.

7.3 Συντήρηση

Στο εσωτερικό της συσκευής δεν υπάρχουν εξαρτήματα που χρειάζονται συντήρηση.

7.4 Παραγγελία ανταλλακτικών:

Κατά την παραγγελία ανταλλακτικών να αναφέρετε τα εξής:

- Τύπος της συσκευής
- Αριθμός είδους της συσκευής
- Αριθμός ταύτισης της συσκευής
- Αριθμός ανταλλακτικού

Θα βρείτε τις ισχύουσες τιμές και πληροφορίες στην ιστοσελίδα www.Einhell-Service.com

8. Διάθεση στα απορρίμματα και επαναχρησιμοποίηση

Η συσκευή βρίσκεται σε μία συσκευασία προς αποφυγή ζημιών κατά τη μεταφορά. Αυτή η συσκευασία αποτελείται από πρώτες ύλες και έτσι μπορεί να επαναχρησιμοποιηθεί ή να ανακυκλωθεί. Η συσκευή και τα εξαρτήματά της αποτελούνται από διάφορα υλικά, όπως π.χ. μέταλλο και πλαστικά υλικά. Δεν επιτρέπεται η απόρριψη ελαττωματικών συσκευών στα οικιακά απορρίμματα. Σωστή απόρριψη είναι η παράδοση σε κατάλληλα κέντρα συλλογής μεταχειρισμένων συσκευών. Εάν δεν γνωρίζετε πού βρίσκεται παρόμοιο κέντρο συλλογής μεταχειρισμένων συσκευών, ρωτήστε στη διοίκηση της κοινότητάς σας.

9. Φύλαξη

Να διατηρείτε τη συσκευή και τα αξεσουάρ της σε σκοτεινό, στεγνό χώρο, χωρίς παγετό, και μακριά από παιδιά. Η ιδανική θερμοκρασία αποθήκευσης είναι μεταξύ 5 και 30 °C. Να φυλάξετε την ηλεκτρική σας συσκευή στην πρωτότυπη συσκευασία της.

Υπόδειξη! Για την προστασία της ταινίας του πριονιού σας συνιστούμε να την λασκάρετε όταν δεν χρησιμοποιείται για μεγαλύτερο χρονικό διάστημα (βλ. 5.5). Εκτός αυτού σας συνιστούμε να προστατεύετε τους οδηγούς-τροχούς (20) με ορυκτέλαιο όταν δεν χρησιμοποιείται η συσκευή για μεγαλύτερο χρονικό διάστημα.

10. Ένδειξη φορτιστή

| Κατάσταση ένδειξης | | Σημασία και μέτρα |
|----------------------|----------------------|--|
| Κόκκινο LED | Πράσινο LED | |
| απενεργοποίηση (OFF) | Αναβοσβήνει | Ετοιμότητα για λειτουργία Ο φορτιστής είναι συνδεδεμένος με το δίκτυο και έτοιμος για λειτουργία. Η μπαταράι δεν είναι μέσα στο φορτιστή. |
| Ενεργοποιημένος | απενεργοποίηση (OFF) | Φόρτιση Ο φορτιστής φορτίζει τη μπαταρία σε λειτουργία ταχείας φόρτισης. Η διάρκεια φόρτισης αναγράφεται στον φορτιστή. Υπόδειξη! Ανάλογα με την υπάρχουσα φόρτιση η πραγματική διάρκεια φόρτισης μπορεί να διαφέρει από αυτήν που αναγράφεται στο φορτιστή. |
| απενεργοποίηση (OFF) | Ενεργοποιημένος | Η μπαταρία είναι φορτισμένη και έτοιμη για χρήση. Κατόπιν ενεργοποιείται η φόρτιση ασφαλείας μέχρι την πλήρη φόρτιση. Αφήστε τη μπαταρία περίπου 15 λεπτά περισσότερο στον φορτιστή. Τι πρέπει να κάνετε: Αφαιρέστε τη μπαταρία από τον φορτιστή. Διακόψτε την παροχή ρεύματος προς τον φορτιστή. |
| Αναβοσβήνει | απενεργοποίηση (OFF) | Φόρτιση προσαρμογής Ο φορτιστής βρίσκεται στη λειτουργία για προσεκτική φόρτιση. Για λόγους ασφαλείας ο φορτιστής φορτίζεται πιο αργά και χρειάζεται περισσότερο χρόνο. Αυτό μπορεί να οφείλεται στα εξής: - Η μπαταρία δεν φορτίστηκε εδώ και πολύ καιρό- Η θερμοκρασία της μπαταρίας δεν κυμαίνεται στα ιδανικά επίπεδα. - Η θερμοκρασία της μπαταρίας δεν κυμαίνεται στα ιδανικά επίπεδα. Τι πρέπει να κάνετε: Περιμένετε μέχρι να περατωθεί η διαδικασία φόρτισης, παρόλα αυτά μπορεί να συνεχιστεί η φόρτιση της μπαταρίας. |
| Αναβοσβήνει | Αναβοσβήνει | Σφάλμα Δεν είναι δυνατή πλέον η φόρτιση. Η μπαταρία είναι ελαττωματική. Τι πρέπει να κάνετε: Μία ελαττωματική μπαταρία δεν είναι δυνατόν να επαναφορτιστεί. Αφαιρέστε τη μπαταρία από τον φορτιστή. |
| Ενεργοποιημένος | Ενεργοποιημένος | Βλάβη θερμοκρασίας: Η μπαταρία είναι πολύ ζεστή (π. χ. άμεση ηλιακή ακτινοβολία) ή πολύ κρύα (κάτω από 0°C). Τι πρέπει να κάνετε: Αφαιρέστε τη μπαταρία και φυλάξτε την αυτή τη 1 ημέρα σε θερμοκρασία δωματίου (περ. 20° C). |



Μόνο για κράτη-μέλη της Ε.Ε.

Μη πετάτε τις ηλεκτρικές συσκευές στα οικιακά απορρίμματα!

Σύμφωνα με την ευρωπαϊκή Οδηγία 2012/19/ΕΚ για απόβλητα ειδών ηλεκτρικού και ηλεκτρονικού εξοπλισμού και την ενσωμάτωσή της σε εθνικό δίκαιο, πρέπει η παλιές ηλεκτρικές συσκευές να συγκεντρώνονται και να παραδίδονται για ανακύκλωση φιλική για το περιβάλλον.

Εναλλακτική λύση ανακύκλωσης αντί για επιστροφή

Ο ιδιοκτήτης της ηλεκτρικής συσκευής υποχρεούται αντί της επιστροφής να συμβάλει στη σωστή ανακύκλωση σε περίπτωση που δεν συνεχίζει να χρησιμοποιεί τη συσκευή. Η παλιά συσκευή μπορεί να παραχωρηθεί σε κέντρο επιστροφής ηλεκτρικών συσκευών με την έννοια των εθνικών νόμων ανακύκλωσης και διαχείρισης αποβλήτων. Δεν συμπεριλαμβάνονται τα τμήματα παλιών συσκευών και τα βοηθητικά στοιχεία χωρίς ηλεκτρικά εξαρτήματα.

Παρακαλούμε κατά την διάθεση στα απορρίμματα να προσέξετε να αφαιρεθούν οι μπαταρίες και ταιίδη φωτισμού από τη συσκευή (π.χ. λάμπες).

Η ανατύπωση ή οποιασδήποτε άλλης μορφής αναπαραγωγή της τεκμηρίωσης ή άλλων δικαιολογητικών που αναφέρονται στα προϊόντα, ακόμη και αποσπασματικά, επιτρέπεται μόνο με ρητή συγκατάθεση της Einhell Germany AG.

Με επιφύλαξη τεχνικών τροποποιήσεων.

Ενημέρωση για το σέρβις

Σε όλες τις χώρες που αναφέρονται στην εγγύηση έχουμε αρμόδια συνεργεία που συνεργάζονται μαζί μας, η διεύθυνση των οποίων προκύπτει από την εγγύηση. Τα συνεργεία αυτά βρίσκονται στη διάθεσή σας για επισκευές, ανταλλακτικά ή αξεσουάρ ή για την αγορά αναλώσιμων.

Προσέξτε ότι στη συσκευή αυτή τα ακόλουθα εξαρτήματα υπόκεινται σε κοινή φθορά ή ότι χρειάζονται τα ακόλουθα αναλώσιμα.

| Κατηγορία | Παράδειγμα |
|------------------------------------|----------------------|
| Φθειρόμενα εξαρτήματα* | Ψήκτρες, Συσσωρευτής |
| Αναλώσιμα υλικά/αναλώσιμα τμήματα* | Πριονοταινία |
| Ελλείψεις | |

* δεν συμπεριλαμβάνονται υποχρεωτικά στο περιεχόμενο της συσκευασίας!

Σε περίπτωση ελαττωμάτων ή σφαλμάτων σας παρακαλούμε να δηλώστε την περίπτωση στο ίντερνετ στο www.Einhell-Service.com. Προσέξτε να περιγράψετε με ακρίβεια το σφάλμα και απαντήστε στις ακόλουθες ερωτήσεις:

- Λειτουργήσε σωστά η συσκευή ή είχε από την αρχή κάποιο ελάττωμα?
- Μήπως προσέξατε κάτι περίεργο προτού παρουσιαστεί το ελάττωμα (σύμπτωμα ή βλάβη)?
- Ποια δυσλειτουργία παρατηρείται στη συσκευή (κύριο σύμπτωμα)? Περιγράψτε αυτή τη δυσλειτουργία.

Πιστοποιητικό Εγγύησης

Αγαπητέ πελάτη,

τα προϊόντα μας υπόκεινται σε αυστηρό ποιοτικό έλεγχο. Ωστόσο, εάν αυτή η συσκευή δεν λειτουργεί σωστά, μπορείτε να επικοινωνήσετε με το τμήμα τεχνικής υποστήριξης – service, στη διεύθυνση που αναγράφεται σε αυτήν την κάρτα εγγύησης. Παρακαλώ σημειώστε ότι για την εγγύηση ισχύουν τα παρακάτω:

1. Οι παρόντες όροι εγγύησης απευθύνονται αποκλειστικά σε καταναλωτές, δηλ. φυσικά πρόσωπα που δεν επιθυμούν να χρησιμοποιήσουν αυτό το προϊόν ως μέρος της εμπορικής ή άλλης αυτοαπασχολούμενης δραστηριότητάς τους. Αυτοί οι όροι εγγύησης ρυθμίζουν πρόσθετες υπηρεσίες εγγύησης τις οποίες υπόσχεται ο αναφερόμενος κατασκευαστής στους αγοραστές των νέων προϊόντων του εκτός από τα εκ του νόμου δικαιώματα εγγύησης. Οι νομικές αξιώσεις εγγύησης δεν επηρεάζονται από αυτήν την εγγύηση. Η υπηρεσία εγγύησης είναι δωρεάν.
2. Οι υπηρεσίες εγγύησης καλύπτουν μόνο ελαττώματα που οφείλονται σε ελαττώματα υλικού ή κατασκευής στο νέο προϊόν που αγοράσατε στην Ευρωπαϊκή Ένωση από τον παρακάτω κατασκευαστή και περιορίζονται είτε στην αποκατάσταση των εν λόγω ελαττωμάτων είτε στην αντικατάσταση του προϊόντος, κατά την επιλογή μας. Λάβετε υπόψη ότι ο εξοπλισμός μας δεν έχει σχεδιαστεί για χρήση σε εμπορικές ή επαγγελματικές εφαρμογές. Κατά συνέπεια, η εγγύηση ακυρώνεται εάν ο εξοπλισμός χρησιμοποιηθεί εντός της περιόδου εγγύησης σε εμπορικές ή βιομηχανικές εφαρμογές ή για άλλες ισοδύναμες δραστηριότητες. Ο αποκλεισμός από εμπορικές ή επαγγελματικές εφαρμογές δεν ισχύει για προϊόντα με την επωνυμία «Professional».
3. Η εγγύησή μας δεν καλύπτει:
 - Ζημιά στη συσκευή που προκαλείται από μη τήρηση των οδηγιών συναρμολόγησης ή λόγω ακατάλληλης εγκατάστασης, μη τήρηση των οδηγιών λειτουργίας (π.χ. σύνδεση σε λανθασμένη τάση δικτύου ή τύπο ρεύματος) ή μη τήρηση των κανονισμών συντήρησης και ασφάλειας ή με την έκθεση της συσκευής σε μη φυσιολογικές περιβαλλοντικές συνθήκες ή λόγω έλλειψης φροντίδας και συντήρησης.
 - Ζημιά στη συσκευή που προκαλείται από κακή χρήση ή ακατάλληλη χρήση (π.χ. υπερφόρτωση της συσκευής ή χρήση μη εγκεκριμένων εργαλείων ή αξεσουάρ), διείσδυση ξένων σωμάτων στη συσκευή (π.χ. άμμος, πέτρες ή σκόνη, ...), ζημιά κατά τη μεταφορά , χρήση δύναμης ή εξωτερικές επιρροές (όπως ζημιές που προκαλούνται από πτώση).
 - Βλάβη στη συσκευή ή σε εξαρτήματα της συσκευής που μπορεί να αποδοθεί σε κανονική, κανονική ή άλλη φυσική φθορά. Για παράδειγμα, οι μπαταρίες υπόκεινται σε φυσική φθορά και έχουν σχεδιαστεί για περιορισμένο αριθμό κύκλων. Η φθορά επηρεάζεται αρνητικά ιδιαίτερα από τα απαιτούμενα φορτία, τις ταχύτητες φόρτωσης, αλλά και από την έκθεση στη ζέστη, το κρύο, τους κραδασμούς και τις κρούσεις.
4. Η εγγύηση ισχύει για περίοδο 2 ετών από την ημερομηνία αγοράς του εξοπλισμού. Οι αξιώσεις εγγύησης πρέπει να υποβληθούν πριν από τη λήξη της περιόδου εγγύησης και εντός δύο εβδομάδων από τη διαπίστωση του ελαττώματος. Καμία αξίωση εγγύησης δεν θα γίνει δεκτή μετά τη λήξη της περιόδου εγγύησης. Η επισκευή ή η αντικατάσταση της συσκευής δεν οδηγεί σε παράταση της περιόδου εγγύησης, ούτε αυτή η υπηρεσία ξεκινά νέα περίοδο εγγύησης για τη συσκευή ή για τυχόν ανταλλακτικά που έχουν εγκατασταθεί. Αυτό ισχύει επίσης όταν χρησιμοποιείτε μια επιτόπια υπηρεσία.
5. Για να διεκδικήσετε την αξίωση εγγύησης, εγγράψτε την ελαττωματική συσκευή στη διεύθυνση: www.Einhell-Service.com. Θα χρειαστεί να προσκομίσετε απόδειξη αγοράς του εξοπλισμού. Συσκευές που αποστέλλονται χωρίς απόδειξη ή χωρίς πινακίδα χαρακτηριστικών εξαιρούνται από τις υπηρεσίες εγγύησης λόγω έλλειψης ιχνηλασιμότητας. Εάν το ελάττωμα της συσκευής καλύπτεται από την εγγύησή μας, τότε είτε η συσκευή θα επισκευασθεί είτε θα αντικατασταθεί με νέα.
6. Εάν έχετε μεταφέρει τη συσκευή σε χώρα της Ευρωπαϊκής Ένωσης διαφορετική από τη χώρα στην οποία την αγοράσατε, θα παρέχουμε την υπηρεσία εγγύησης μέσω ενός τοπικού συνεργάτη σέρβις. Εάν μεταφέρετε τον εξοπλισμό εκτός ΕΕ, η εγγύηση δεν θα ισχύει.

Επιπρόσθετα, προσφέρουμε μια υπηρεσία επισκευής με χρέωση για τυχόν ελαττώματα που δεν καλύπτονται ή δεν καταγράφονται πλέον από το πεδίο εφαρμογής αυτής της εγγύησης. Για να το κάνετε αυτό, στείλτε τη συσκευή στη διεύθυνση του σέρβις μας. Επιστούμε την προσοχή στους περιορισμούς αυτής της εγγύησης σχετικά με εξαρτήματα φθοράς, αναλώσιμα και εξαρτήματα που λείπουν, όπως παρουσιάζονται στις πληροφορίες σέρβις που περιλαμβάνονται σε αυτό το εγχειρίδιο λειτουργίας.

Κεντρικό Service: Einhell Ελλάς Α.Ε. Θεσσαλονίκης 77-79 Ν. Φιλαδέλφεια Τ.Κ. 143 42 Τηλ. +30 210 2776871
Email: Einhell-GR@einhell.com

Perigo!

Ao utilizar ferramentas, devem ser respeitadas algumas medidas de segurança para prevenir ferimentos e danos. Por conseguinte, leia atentamente este manual de instruções / estas instruções de segurança. Guarde-o num local seguro, para que o possa consultar sempre que necessário. Caso passe o aparelho a outras pessoas, entregue também este manual de instruções / estas instruções de segurança. Não nos responsabilizamos pelos acidentes ou danos causados pela não observância deste manual e das instruções de segurança.

Explicação dos símbolos utilizados (ver figura 20)

1. **Perigo!** - Para reduzir o risco de ferimentos leia o manual de instruções.
2. **Cuidado! Use uma proteção auditiva.** O ruído pode provocar danos no aparelho auditivo.
3. **Cuidado! Use uma máscara de proteção para pó.** Durante os trabalhos em madeira e outros materiais pode formar-se pó prejudicial à saúde. Os materiais que contenham amianto não podem ser trabalhados!
4. **Cuidado! Use óculos de proteção.** As faíscas produzidas durante o trabalho ou as aparas, os estilhaços e a poeira que saem do aparelho podem provocar cegueira.
5. Sentido do corte da fita de serra.
6. Armazenar as baterias apenas em espaços secos com uma temperatura ambiente de +10 °C - +40 °C. Armazenar as baterias sempre carregadas (com, no mín., 40% de carga).

1. Instruções de segurança

As instruções de segurança correspondentes encontram-se na brochura fornecida.

Aviso!

Leia todas as instruções de segurança, indicações, ilustrações e dados técnicos fornecidos com esta ferramenta elétrica. O incumprimento das indicações seguintes pode provocar choques elétricos, incêndios e/ou ferimentos graves.

Guarde todas as instruções de segurança e indicações para consultar mais tarde.

2. Descrição do aparelho e material a fornecer**2.1 Descrição do aparelho (figuras 1-15)**

1. Punho
2. Proteção da fita de serra
3. Interruptor para ligar/desligar
4. Lâmpada LED
5. Bloqueio de ligação
6. Bateria (não incluída no material a fornecer)
7. Carregador (não incluído no material a fornecer)
8. Tecla de engate
9. Indicação da capacidade da bateria
10. Punho ajustável
11. Alavanca tensora para punho
12. Porca no punho
13. Batente das peças a trabalhar
14. Parafusos de cabeça sextavada interior para batente das peças a trabalhar
15. Fita de serra
16. Alavanca tensora
17. Proteção da fita de serra superior
18. Rolo da fita de serra
19. Superfície de rolamento de borracha
20. Rolos de guia
21. Fita de serra adicional
22. Chave hexagonal de 4 mm
23. Chave hexagonal de 5 mm
24. Subestrutura
25. Braço de suporte
26. Botão de fixação para braço de suporte
27. Mordente de aperto móvel
28. Mordente de aperto fixo
29. Pega para mordente de aperto
30. Regulação rápida
31. Alavanca de bloqueio para ajuste do ângulo
32. Ponteiro
33. Parafuso de fenda em cruz
34. Escala do ângulo
35. Parafuso de cabeça sextavada interior 5 mm
36. Cobertura da fita de serra esquerda
37. Gancho de encaixe esquerdo
38. Cobertura da fita de serra direita
39. Gancho de encaixe direito
40. Parafuso de cabeça sextavada interior 4 mm

2.2 Material a fornecer

Com a ajuda da descrição do material a fornecer, verifique se o artigo se encontra completo. Caso falem peças, dirija-se num prazo máximo de 5 dias úteis após a compra do artigo a um dos nossos Service Center ou ao ponto de venda onde adquiriu o aparelho, fazendo-se acompanhar de

um talão de compra válido. Para o efeito, consulte a tabela da garantia que se encontra nas informações do serviço de assistência técnica no fim do manual.

- Abra a embalagem e retire cuidadosamente o aparelho.
- Remova o material da embalagem, assim como os dispositivos de segurança da embalagem e de transporte (caso existam).
- Verifique se o material a fornecer está completo
- Verifique se o aparelho e as peças acessórias apresentam danos de transporte.
- Se possível, guarde a embalagem até ao termo do período de garantia.

Perigo!

O aparelho e o material da embalagem não são brinquedos! As crianças não devem brincar com sacos de plástico, películas ou peças de pequena dimensão! Existe o perigo de deglutição e asfixia!

- Serra de fita sem fio
- Substrutura
- Fita de serra
- Fita de serra adicional
- Chave hexagonal de 4 mm
- Chave hexagonal de 5 mm
- Manual de instruções original
- Instruções de segurança

3. Utilização adequada

A serra de fita sem fio destina-se ao corte de aço sem liga (p. ex. aço para construção), metal não-ferroso (p. ex. alumínio), madeira serrada e materiais similares à madeira. Não é permitido trabalhar aço ligado, aço endurecido e metais temperados. A serra de fita sem fio não se destina ao corte de lenha. Não podem ser trabalhados quaisquer materiais reativos ou tóxicos. Certifique-se de que não sobrecarrega a máquina.

A substrutura só pode ser utilizada com a serra de fita sem fio juntamente fornecida. Não tente fixar outra ferramenta elétrica nela.

A máquina só pode ser utilizada para os fins a que se destina. Qualquer outro tipo de utilização é considerado inadequado. Os danos ou ferimentos de qualquer tipo daí resultantes são da

responsabilidade do utilizador/operador e não do fabricante.

Chamamos a atenção para o fato de os nossos aparelhos não terem sido concebidos para uso comercial, artesanal ou industrial. Não assumimos qualquer responsabilidade se o aparelho for utilizado no comércio, artesanato ou indústria ou em actividades equiparáveis.

Medidas de segurança gerais

Cabe ao utilizador instalar e utilizar o aparelho corretamente e em conformidade com as indicações do fabricante. Se forem detetadas interferências eletromagnéticas, é da responsabilidade do utilizador de as eliminar com os meios auxiliares técnicos acima mencionados no ponto „Nota importante acerca da ligação elétrica“.

Só podem ser utilizadas as fitas de serra próprias para a máquina. De uma utilização adequada também fazem parte o respeito pelas instruções de segurança, assim como pelas instruções de montagem e pelas indicações de funcionamento no manual de instruções.

As pessoas, que operam e efetuam a manutenção da máquina, devem estar familiarizadas com ela e informadas sobre os possíveis perigos. Para além disso, devem ser cumpridas à risca as disposições de prevenção de acidentes aplicáveis. Deverá atender-se às outras regras gerais no domínio da medicina e segurança no trabalho.

Em caso de alterações à máquina será excluída inteiramente a responsabilidade do fabricante pelos danos daí resultantes.


Apesar da utilização adequada não podem ser completamente excluídos determinados fatores de risco residual. Devido à construção ou à estrutura da máquina podem ocorrer os seguintes riscos:

- Lesões auditivas devido à não-utilização da proteção auditiva necessária.
- Emissões de poeiras da madeira prejudiciais à saúde ao usar espaços fechados.
- Perigo de acidente devido a contacto com as mãos na zona de corte descoberta da ferramenta.
- Perigo de ferimento ao substituir a ferramenta (perigo de corte).
- Perigo devido à projeção de peças a trabalhar ou partes de peças.
- Esmagamento dos dedos.
- Perigo de rechaço.

- Perigo de a peça virar devido a uma superfície de apoio insuficiente.
- Perigo pelo contacto com o acessório de corte.
- O pó e os estilhaços podem causar ferimentos nos olhos. Por isso, use sempre óculos de proteção ou óculos com vidros de segurança.
- O pó representa um perigo especial. Para não ter de inalar o pó, deve usar uma máscara de proteção apropriada.
- Use sempre vestuário de proteção impecável e justo.
- O cabelo comprido tem de ser apanhado e as joias soltas devem ser retiradas.
- Fixe sempre a peça a cortar. A peça deve ter uma forma que permita uma fixação segura.

4. Dados técnicos

Serra de fita sem fio

Alimentação de tensão do motor: 18 V CC
 Rotações em vazio: 240 r.p.m.
 Velocidade da fita de serra: 120 m/min
 Fita de serra: 1141 x 13 x 0,65 mm
 Passo dos dentes por 25,4 mm:
 10/14 DPP (dentes por polegada)
 Máx. largura de corte: 127 mm
 Máx. altura de corte: 115 mm
 Classe de proteção: III / 
 Peso: aprox. 6 kg

Substrutura para serra de fita sem fio

Raio de ação: 0°- 47°
 Peso: 7 kg
 Rendimento de corte para tubo retangular:
 90°: 100 x 80 mm
 45°: 40 x 40 mm
 Rendimento de corte para tubo redondo:
 90°: Ø 100 mm
 45°: Ø 40 mm

Perigo!

Ruído e vibração

Os valores de ruído e de vibração foram apurados de acordo com a EN 60745.

Nível de pressão acústica L_{pA} 86 dB(A)
 Incerteza K_{pA} 3 dB(A)
 Nível de potência acústica L_{WA} 99 dB(A)
 Incerteza K_{WA} 3 dB(A)

Use uma protecção auditiva.

O ruído pode provocar danos auditivos.

Valores totais de vibração (soma vectorial de três direcções) apurados de acordo com a EN 60745.

Punho

Valor de emissão de vibração $a_{hv} < 2,5 \text{ m/s}^2$
 Incerteza $K = 1,5 \text{ m/s}^2$

O valor de emissão de vibração indicado foi medido segundo um método de ensaio normalizado, podendo, consoante o tipo de utilização da ferramenta eléctrica, sofrer alterações e em casos excepcionais ultrapassar o valor indicado.

O valor de emissão de vibração indicado pode ser comparado com o de uma outra ferramenta eléctrica.

O valor de emissão de vibração indicado também pode ser utilizado para um cálculo prévio de limitações.

Reduza a produção de ruído e de vibração para o mínimo!

- Utilize apenas aparelhos em bom estado.
- Limpe e faça a manutenção do aparelho regularmente.
- Adapte o seu modo de trabalho ao aparelho.
- Não sobrecarregue o aparelho.
- Se necessário, submeta o aparelho a uma verificação.
- Desligue o aparelho, quando este não estiver a ser utilizado.

Cuidado!

Riscos residuais

Mesmo quando esta ferramenta eléctrica é utilizada adequadamente, existem sempre riscos residuais. Dependendo do formato e do modelo desta ferramenta eléctrica podem ocorrer os seguintes perigos:

1. Lesões pulmonares, caso não seja utilizada uma máscara de protecção para pó adequada.
2. Lesões auditivas, caso não seja utilizada uma protecção auditiva adequada.
3. Danos para a saúde resultantes das vibrações na mão e no braço, caso a ferramenta seja utilizada durante um longo período de tempo ou se não for operada e feita a manutenção de forma adequada.

5. Antes da colocação em funcionamento

Aviso!

Retire sempre a bateria antes de efetuar ajustes no aparelho.

5.1 Generalidades

- A máquina tem de ser instalada de um modo seguro.
- Antes da colocação em funcionamento, todos os dispositivos de segurança e coberturas devem estar montados corretamente.
- A fita de serra tem de conseguir trabalhar livremente.
- No caso da madeira já trabalhada, atender a corpos estranhos, como p. ex. pregos ou parafusos, etc.
- Antes de utilizar o interruptor para ligar/desligar certifique-se de que a fita de serra está bem montada e de que as peças móveis apresentam uma marcha desimpedida.
- Nota! As duas chaves hexagonais (22/23) estão guardadas no punho ajustável (10) (ver figura 2).
- Nota! Observe que o passo dos dentes da fita de serra usada deve estar ajustado ao material a cortar. No caso de materiais especialmente duros ou de forças de atuação especialmente grandes da fita de serra, têm de ser trocados o passo dos dentes e por conseguinte a fita de serra.

5.2 Ajuste do punho (figura 3)

- O punho ajustável (10) pode ser fixado em diversas posições de engate conforme necessário.
- Solte a alavanca tensora (11).
- Coloque o punho ajustável (10) na posição desejada.
- Fixe o ajuste, prendendo de novo a alavanca tensora (11).
- Nota! A força de pré-aperto da alavanca tensora (11) pode ser ajustada. Segure para tal a alavanca tensora solta (11) e ajuste a porca (12) do lado oposto (para a direita: maior força de aperto). Verifique o ajuste, fechando de novo a alavanca tensora (12). Repita este procedimento até ser alcançada a força de aperto desejada.

5.3 Ajuste do batente das peças a trabalhar (figura 4)

- Nota! No momento da entrega, o batente das peças a trabalhar (13) está ajustado para a posição mais baixa.
- Cuidado! Se usar a serra de fita sem fio juntamente com a subestrutura (24), o batente das peças a trabalhar (13) tem de estar ajustado para a posição mais baixa.
- Cuidado! No caso de uso sem subestrutura (24), o batente das peças a trabalhar (13) deve estar igualmente ajustado para a posição inferior, a fim de aumentar a superfície de guia. Ajuste o batente das peças a trabalhar para uma posição mais alta apenas em casos excepcionais.
- Solte os dois parafusos de cabeça sextavada interior (14) com a chave hexagonal (22) para poder empurrar o batente das peças a trabalhar (13) para a posição desejada. De seguida, aperte novamente os dois parafusos de cabeça sextavada interior (14).

5.4 Notas relativas à lâmpada LED (figura 1)

- O aparelho dispõe de uma lâmpada LED (4) para iluminar a área de corte.
- A lâmpada LED (4) também se acende automaticamente, assim que acionar o interruptor para ligar/desligar (3).
- A lâmpada LED (4) desliga-se automaticamente após alguns segundos, assim que voltar a largar o interruptor para ligar/desligar (3).

5.5 Montagem / desmontagem da fita de serra (figuras 5 – 7)

Aviso!

Antes da montagem e desmontagem da fita de serra: retire a bateria!

Use luvas durante a troca da fita de serra para evitar ferimentos!

Montagem:

- Para poder desmontar a cobertura da fita de serra esquerda (36), solte o parafuso de cabeça sextavada interior (40). Mantendo o gancho de encaixe (37) premido para cima, empurre a cobertura da fita de serra (36) para fora.
- Para poder desmontar a cobertura da fita de serra direita (38), solte o parafuso de cabeça sextavada interior (40). Mantendo o gancho de encaixe (39) premido para cima, empurre a cobertura da fita de serra (38) para fora.

- Antes de montar a nova fita de serra, limpe os rolos de guia (20) e os dois rolos de fita de serra (18). Certifique-se especialmente de que a superfície de rolamento de borracha (19) está livre de aparas.
- Cuidado! Uma superfície de rolamento de borracha (19) danificada tem de ser substituída imediatamente.
- Para poder desmontar a fita de serra, o mecanismo tensor para a fita de serra tem de estar aberto. Abra o mecanismo tensor, rodando a alavanca tensora (16) para a direita (ver figura 6).
- Para montar a fita de serra, comece pela parte inferior dos rolos de guia (20) e continue em redor dos rolos de fita de serra (18) até à parte superior da proteção da fita de serra (17).
- Cuidado! Respeite o sentido de rotação, ou seja, o biselado de corte dos dentes deve apontar no sentido de rotação, ou seja, para o batente das peças a trabalhar (13). (Ver a seta nos dois rolos de fita de serra (18)).
- Certifique-se de que a nova fita de serra (15) se desloca livremente nos rolos de guia (20) e na proteção da fita de serra superior (17).
- Aperte a fita de serra (15), rodando a alavanca tensora (16) para a esquerda.
- Nota! A fita de serra tem de acamar primeiro. Ligue a máquina só brevemente e verifique ao mesmo tempo o curso da fita de serra. Assegure um curso da fita correto antes do início do corte.
- Volte a colocar a cobertura da fita de serra esquerda (36) e a direita (38). Certifique-se de que os dois ganchos de encaixe (37, 39) engatam corretamente. Fixe as duas coberturas (36, 38) apertando os parafusos de cabeça sextavada interior (40).

Nota! A largura da fita de serra deverá ser pelo menos conforme indicado em 4. Dados técnicos. Os dentes da fita de serra (15) devem ficar salientes diante dos rolos de guia (20) (ver figura 7d). Se a nova fita de serra (15) for demasiado estreita, os dentes são danificados e a fita de serra fica romba.

Desmontagem:

- Solte os dois parafusos de cabeça sextavada interior (40) e remova as coberturas da fita de serra (36, 38).
- Afrouxe a fita de serra (15), rodando a alavanca tensora (16) para a direita.

- Cuidado! Na desmontagem, a tensão pode soltar-se abruptamente e a fita de serra (15) salta dos rolos de fita de serra (18)!
- Para retirar a fita de serra, comece pela parte superior da proteção da fita de serra (17) e continue em redor dos rolos de fita de serra (18) até aos rolos de guia (20).
- Volte a fixar as duas coberturas da fita de serra (36, 38) com os parafusos de cabeça sextavada interior (40).

5.6 Serra de fita com subestrutura (figuras 1a, 8)

5.6.1 Montagem / desmontagem da serra de fita na subestrutura (figura 9)

- Desbloqueie o botão de fixação (26) (ver 5.6.2) e rode o braço de suporte (25) para baixo.
- Posicione a serra de fita na subestrutura (24) de modo a que o batente das peças a trabalhar (13) assente na subestrutura e os orifícios no braço de suporte (25) fiquem acima dos furos roscados na serra de fita.
- Fixe a serra de fita ao braço de suporte (25) com os 3 parafusos de cabeça sextavada interior (35). Para isso, utilize a chave hexagonal (23).
- Nota! O braço de suporte (25) e a serra de fita devem engatar um no outro em união positiva.

5.6.2 Ajustar o botão de fixação (figura 10)

- No momento da entrega, a serra de fita está na posição de transporte e bloqueada na posição inferior.
- Para desbloquear o botão de fixação (26), proceda da seguinte forma:
 1. Puxe para fora e segure o botão de fixação (26).
 2. Rode o botão de fixação para a esquerda até ao encosto.
 3. Largue o botão de fixação.
- Para se poder efetuar cortes, o botão de fixação (26) tem de estar desbloqueado.
- Para além da posição de transporte, poderá bloquear a serra de fita igualmente na posição superior. Este ajuste serve p. ex. para trabalhos de limpeza ou para fixar a peça.

5.6.3 Ajustar o ângulo na subestrutura (figura 11)

- A subestrutura (24) permite executar cortes angulares de 0 – 45°.
- Solte a alavanca de bloqueio (31) para a esquerda.

- Nota! Poderá reajustar a posição para ajustar a força de pré-aperto da alavanca de bloqueio (31). Proceda da seguinte forma:
 - Puxe para cima e segure a alavanca de bloqueio (31).
 - Pode então rodar a alavanca de bloqueio sem alterar a força de aperto.
 - Solte novamente a alavanca de bloqueio (31).
- Rode o braço de suporte (25) para a medida angular desejada.
- Aperte a alavanca de bloqueio (31) novamente em seguida.

5.6.4 Ajuste preciso da escala do ângulo (figura 8/11)

- Pode reajustar a indicação do ângulo, se necessário. Utilize para tal um esquadro de encosto de 90° (não incluído no material a fornecer).
- Solte a alavanca de bloqueio (31).
- Assente um esquadro de encosto de 90° entre o mordente de aperto fixo (28) e a fita de serra (15).
- Rode o braço de suporte (25) até o ângulo entre o mordente de aperto fixo (28) e a fita de serra (15) ser de 90°.
- Aperte a alavanca de bloqueio (31) para fixar este ajuste.
- Solte em seguida o parafuso de fenda em cruz (33) com uma chave de parafusos (não incluída no material a fornecer).
- Ajuste o ponteiro (32) para a posição 0° da escala do ângulo (34).
- Fixe o ajuste de seguida, apertando o parafuso de fenda em cruz (33).

5.6.5 Fixar as peças (figura 12)

- Para fixar uma peça na subestrutura (24), o mordente de aperto móvel (27) tem de ser primeiro solto, rodando a pega (29) para a esquerda.
- Para larguras de ajuste reduzidas: rode a pega (29) para fora até a peça poder ser inserida entre os mordentes de aperto fixo (28) e móvel (27).
- Para larguras de ajuste maiores: rebata a regulação rápida (30) para cima. De seguida, poderá extrair ou inserir o mordente de aperto móvel (27) com a pega (29).
- Para poder fixar a peça, rebata a regulação rápida (30) novamente para baixo.
- Aperte a peça, rodando a pega (29) para a direita.

- Cuidado! Ao cortar peças longas, deve apoiar a extremidade para evitar que esta caia no final do processo de corte (p. ex. com um cavalete, etc.)

6. Operação

6.1 Carregamento do pack de acumuladores de lítio (fig. 13/14)

1. Puxe o pack de acumuladores (6) do punho, premindo, para tal, o botão de engate (8) para baixo.
2. Verifique se a tensão de rede indicada na placa de características corresponde à tensão de rede existente. Ligue a ficha de alimentação do carregador (7) à tomada. O LED verde começa a piscar.
3. Empurre o acumulador no carregador.

No ponto 10 (visor do carregador), encontra uma tabela com os significados da indicação LED no carregador.

Se o pack de acumuladores não se conseguir carregar, verifique

- se existe tensão de rede na tomada.
- se existe um contacto correcto nos contactos de carregamento do carregador.

Se continuar a não ser possível carregar o pack de acumuladores, envie

- o carregador e o adaptador de carregamento
 - e o pack de acumuladores
- para o nosso serviço de assistência técnica.

Para o envio correto, contacte o nosso serviço de assistência técnica ou o ponto de venda onde adquiriu o aparelho.

Ao enviar ou eliminar baterias ou o aparelho sem fio, certifique-se de que estes são embalados individualmente em sacos de plástico para evitar curto-circuitos e incêndios!

Tendo em vista uma longa vida útil do pack de baterias, deve providenciar o seu recarregamento atempado. Isto é absolutamente necessário se verificar que a capacidade do aparelho está a diminuir. Nunca deixe o pack de baterias descarregar-se completamente. Esta situação poderia provocar uma avaria no pack de baterias!

6.2 Indicação da capacidade do acumulador (fig. 15/pos. 9)

Prima o interruptor para obter a indicação da capacidade do acumulador (a). O indicador da capacidade do acumulador (9) indica-lhe o nível de carga do acumulador através de 3 LEDs.

Acendem-se os 3 LEDs:

O acumulador está completamente carregado.

Acendem 2 ou 1 LEDs:

O acumulador dispõe de carga residual suficiente.

1 LED a piscar:

O acumulador está vazio, carregue-o.

Todos os LEDs a piscar:

A temperatura da bateria não foi alcançada. Remova a bateria do aparelho e deixe-a um dia à temperatura ambiente. Se o erro voltar a ocorrer, a bateria sofreu uma descarga total e tem defeito. Remova a bateria do aparelho. Uma bateria com defeito nunca mais pode voltar a ser usada ou carregada.

6.3 Interruptor para ligar/desligar (figura 16)

- Pressione o bloqueio de ligação (5) para desbloquear o interruptor para ligar/desligar (3).
- Acione o interruptor para ligar/desligar (3).
- Nota! O bloqueio de ligação (5) pode ser solto, assim que o interruptor para ligar/desligar (3) for acionado.
- Para desligar a serra, solte novamente o interruptor para ligar/desligar (3).

6.4 Corte com serra de fita conduzida manualmente (figura 17)

- A serra de fita é usada sem substrutura (24). Desmonte a substrutura (24), se necessário (ver 5.6.1).
- Ajuste o punho ajustável (10) como descrito no ponto 5.2.
- Ajuste o batente das peças a trabalhar (13) como descrito no ponto 5.3.
- O material a trabalhar tem de ser fixado de modo seguro.
- Segure a máquina de forma segura com as duas mãos; uma mão no punho (1) e a outra no punho ajustável (10).
- Certifique-se de que está numa posição segura.
- Ligue a serra de fita como descrito no ponto 6.3.
- Desloque a serra de fita com a fita de serra (15) para diante da peça.

- Assente primeiro o batente das peças a trabalhar (13) na peça e alinhe a fita de serra em relação ao nível do corte.
- Desloque então a serra de fita, com a pega fixa, para a peça e corte cuidadosamente.
- Nota! Não aplique uma pressão excessiva sobre a fita de serra! Assim, obtém um corte tão reto quanto possível e aumenta a vida útil da fita de serra.
- Não corte secções transversais maiores do que os descritos no ponto 4. Dados técnicos.
- Aviso! Se não conseguir cortar a peça com um só corte, há o perigo de entalar a fita de serra e o perigo de rechaço.

6.5 Corte com serra de fita estacionária (figuras 18/19)

- A serra de fita é usada com substrutura (24). Monte a substrutura (24), se necessário (ver 5.6.1).
- Posicione a substrutura sobre uma superfície plana de um modo seguro.
- Ajuste o ângulo desejado como descrito em 5.6.3.
- Cuidado! A largura de corte ou a altura de corte pode diminuir consoante o ângulo ajustado. (Ver 4. Dados técnicos)
- Bloqueie a serra de fita na posição mais alta mediante o botão de fixação (26) (ver 5.6.2).
- Fixe a peça de forma segura como descrito em 5.6.5.
- Nota! Depois de cada ajuste, aconselhamos que faça um corte de ensaio para verificar as dimensões ajustadas.
- Segure a serra de fita pelo punho (1) de modo seguro e desbloqueie o botão de fixação (26) como descrito em 5.6.2.
- Ligue a serra de fita como descrito no ponto 6.3.
- Desloque então a serra de fita, com a pega fixa, para a peça e corte cuidadosamente.
- Não aplique uma pressão excessiva sobre a fita de serra! Assim, obtém um corte tão reto quanto possível e aumenta a vida útil da fita de serra.
- Aviso! Antes de remover a peça, a fita de serra deve imobilizar-se.

6.6 Transporte

- Ajuste o ângulo na substrutura (24) para 0° e fixe-o com a alavanca de bloqueio (31) (ver 5.6.3).
- Bloqueie a serra de fita na posição mais baixa com o botão de fixação (26) (ver 5.6.2).

- Fixe o mordente de aperto móvel (27) contra o mordente de aperto fixo (28) (ver 5.6.5).
- Só transporte a máquina, levantando pelo punho (1), pelo punho ajustável (10) ou pela subestrutura (24).
- Nunca utilize os dispositivos de proteção para manuseamento ou transporte.

7. Limpeza, manutenção e encomenda de peças sobressalentes

Perigo!

Retire a ficha da corrente antes de qualquer trabalho de limpeza.

7.1 Limpeza

- Mantenha os dispositivos de segurança, ranhuras de ventilação e a carcaça do motor o mais limpo possível. Esfregue o aparelho com um pano limpo ou sobre com ar comprimido a baixa pressão.
- Aconselhamos a limpar o aparelho directamente após cada utilização.
- Limpe regularmente o aparelho com um pano húmido e um pouco de sabão. Não utilize detergentes ou solventes; estes podem corroer as peças de plástico do aparelho. Certifique-se de que não entra água para o interior do aparelho. A entrada de água num aparelho eléctrico aumenta o risco de choque eléctrico.

7.2 Escovas de carvão

No caso de formação excessiva de faíscas, mande verificar as escovas de carvão por um electricista.

Perigo! As escovas de carvão só podem ser substituídas por um electricista.

7.3 Manutenção

No interior do aparelho não existem quaisquer peças que necessitem de manutenção.

7.4 Encomenda de peças sobressalentes:

Ao encomendar peças sobressalentes, devem-se fazer as seguintes indicações:

- Tipo da máquina
- Número de artigo da máquina
- Número de identificação da máquina
- Número da peça sobressalente necessária

Pode encontrar os preços e informações actuais em www.Einhell-Service.com

8. Eliminação e reciclagem

O aparelho encontra-se dentro de uma embalagem para evitar danos de transporte. Esta embalagem é matéria-prima, podendo ser reutilizada ou reciclada. O aparelho e os respetivos acessórios são de diferentes materiais, como p. ex. o metal e o plástico. Não deite os aparelhos defeituosos para o lixo doméstico. Para uma eliminação ecologicamente correcta, o aparelho deve ser entregue num local de recolha adequado. Se não tiver conhecimento de nenhum local de recolha, informe-se junto da sua administração autárquica.

9. Armazenagem

Guarde o aparelho e os respectivos acessórios em local escuro, seco e sem risco de formação de gelo, fora do alcance das crianças. A temperatura ideal de armazenamento situa-se entre os 5 e os 30 °C. Guarde a ferramenta eléctrica na embalagem original.

Nota! Para proteção da fita de serra, recomendamos-lhe que esta seja afrouxada em caso de não-utilização prolongada (ver 5.5). Além disso, recomendamos que proteja os rolos de guia (20) com óleo mineral em caso de armazenagem prolongada.

10. Visor do carregador

| Estado do visor | | Significado e medida a adotar |
|-----------------|-----------|--|
| LED vermelho | LED verde | |
| Desligado | A piscar | Operacionalidade O carregador está ligado à rede e encontra-se operacional; o acumulador não está no carregador. |
| Ligado | Desligado | Carregamento O carregador carrega o acumulador no modo de carregamento rápido. Os tempos de carregamento correspondentes encontram-se diretamente no carregador. Nota! Os tempos de carregamento reais podem diferir dos tempos de carregamento indicados em função da carga de acumulador disponível. |
| Desligado | Ligado | O acumulador está carregado e está operacional. De seguida, é comutado para um carregamento parcial até estar totalmente carregado. Para tal, deixe o acumulador aprox. mais 15 min. no carregador. Medida a adotar: Remova o acumulador do carregador. Desligue o carregador da rede. |
| A piscar | Desligado | Carregamento condicionado O carregador encontra-se no modo de carregamento moderado. Aqui, por motivos de segurança, o acumulador é carregado mais lentamente, precisando de mais tempo até estar carregado. Tal pode dever-se às seguintes causas: - O acumulador passou muito tempo sem ser carregado. - A temperatura do acumulador não se encontra na faixa ideal. Medida a adotar: Aguarde até o carregamento estar concluído; o acumulador pode, no entanto, continuar a ser carregado. |
| A piscar | A piscar | Falha Já não é possível efetuar o carregamento. O acumulador tem um defeito. Medida a adotar: Um acumulador com defeito não deve voltar a ser carregado. Remova o acumulador do carregador. |
| Ligado | Ligado | Temperatura anómala O acumulador está demasiado quente (p. ex. radiação solar direta) ou demasiado frio (abaixo dos 0° C) Medida a adotar: Retire o acumulador e guarde-o 1 dia à temperatura ambiente (a aprox. 20° C). |

P



Só para países da UE

Não deite as ferramentas elétricas para o lixo doméstico!

Segundo a directiva europeia 2012/19/CE relativa aos resíduos de equipamentos eléctricos e electrónicos e a respectiva transposição para o direito interno, as ferramentas elétricas usadas têm de ser recolhidas separadamente e entregues nos locais de recolha previstos para o efeito.

Alternativa de reciclagem relativa à solicitação de devolução:

O proprietário do aparelho eléctrico, no caso de não optar pela devolução, é obrigado a reciclar adequadamente o aparelho eléctrico. Para tal, o aparelho usado também pode ser entregue a um ponto de recolha que trate da eliminação de resíduos, respeitando a legislação nacional sobre resíduos e respectiva reciclagem. Não estão abrangidos os meios auxiliares e os acessórios sem componentes electrónicos, que acompanham os aparelhos usados.

Na eliminação, certifique-se de que a bateria e a lâmpada (p. ex. lâmpada incandescente) foram retiradas do aparelho.

A reprodução ou duplicação, mesmo que parcial, da documentação e dos anexos dos produtos carece da autorização expressa da Einhell Germany AG.

Reservado o direito a alterações técnicas

Informações do serviço de assistência técnica

Estamos representados em todos os países mencionados no certificado de garantia por agentes autorizados competentes, cujos contactos poderá encontrar no certificado de garantia. Estes encontram-se ao seu dispor para todos os serviços de que necessita, tais como reparações, fornecimento de peças sobressalentes e peças desgastadas ou a aquisição de consumíveis.

Deve-se ter em atenção que, neste produto, as seguintes peças estão sujeitas a um desgaste natural ou decorrente da sua utilização, ou então são necessárias como consumíveis.

| Categoria | Exemplo |
|--------------------------------|-------------------------------|
| Peças de desgaste* | Escovas de carvão, Acumulador |
| Consumíveis/peças consumíveis* | Fita de serra |
| Peças em falta | |

* não incluído obrigatoriamente no material a fornecer!

Em caso de deficiências ou erros, pedimos-lhe que comunique o problema através da página de Internet www.Einhell-Service.com. Certifique-se de que faz uma descrição exacta do problema, respondendo sempre às seguintes questões:

- O aparelho já funcionou alguma vez ou possui o defeito desde o início?
- Antes do surgimento do defeito, apercebeu-se de algo estranho (sintoma antes do defeito)?
- Na sua opinião, que erro de funcionamento apresenta o aparelho (sintoma principal)?
Descreva este erro de funcionamento.

Certificado de garantia

Estimado(a) cliente,

os nossos produtos são submetidos a um rigoroso controlo de qualidade. Se, ainda assim, o aparelho não funcionar nas devidas condições, lamentamos esse facto e pedimos-lhe que se dirija ao estabelecimento onde adquiriu o nosso produto para ativar a garantia. Se preferir, também pode contactar-nos telefonicamente através do número de assistência técnica indicado. O exercício dos direitos de garantia está sujeito às seguintes condições:

1. As presentes condições de garantia dirigem-se exclusivamente aos consumidores, ou seja, pessoas naturais, que não desejam utilizar este produto quer no âmbito da sua atividade comercial quer de outra atividade independente. As presentes condições de garantia regem as prestações de garantia adicionais com que o fabricante abaixo designado se compromete, além dos termos legais de garantia, para com os compradores dos seus novos aparelhos. Não afetam os seus direitos legais de garantia. O nosso serviço de garantia é prestado gratuitamente.
2. O serviço de garantia cobre exclusivamente as deficiências no novo aparelho do fabricante abaixo designado, adquirido por si na União Europeia, e que sejam decorrentes de erros de material ou de fabrico comprovados, e está, por nossa opção, limitado à eliminação de tal falta ou à substituição do mesmo. Chamamos a atenção para o facto de os nossos aparelhos não terem sido concebidos para uso comercial, artesanal ou profissional. Não haverá, por isso, lugar a um contrato de garantia no caso de o aparelho ter sido utilizado, dentro do período de garantia, em empresas do setor comercial, artesanal ou industrial ou atividades equiparáveis. Para os artigos com a marca "Professional", a exclusão para uso comercial, artesanal ou profissional não se aplica. Aplicamos os prazos legais em vigor.
3. Excluídos pela nossa garantia estão:
 - Danos no aparelho resultantes da inobservância das instruções de montagem ou de uma instalação incorreta, da inobservância do manual de instruções (como p. ex. a ligação a uma tensão de rede ou tipo de corrente errada) ou da inobservância das disposições de segurança ou da exposição do aparelho a condições ambientais anormais ou de uma conservação e manutenção insuficientes.
 - Danos no aparelho resultantes de utilizações abusivas ou indevidas (como p. ex. uma sobrecarga do aparelho ou utilização de ferramentas de trabalho ou acessórios não autorizados), a penetração de corpos estranhos no aparelho (como p. ex. areia, pedras ou pó, ...), danos de transporte, uso de força ou impactos externos (como p. ex. danos resultantes de quedas).
 - Danos no aparelho ou nas peças do aparelho associados a um desgaste decorrente do uso, um desgaste natural habitual ou de outro tipo. Por exemplo, as baterias e os acumuladores estão sujeitos a um desgaste natural e foram construtivamente concebidas para um número limitado de ciclos. O desgaste sofre uma influência negativa, em particular, devido a cargas exigentes e velocidades de carregamento, mas também devido à exposição ao calor, frio, vibrações e choques.
4. O período de garantia é de 2 anos a contar da data de compra do aparelho. Pode estender o período de garantia para 3 anos se registrar o produto no nosso site nos primeiros 30 dias a partir da data da compra. Os direitos de garantia devem ser reclamados dentro do período de garantia, no prazo de duas semanas após ter sido detetado o defeito. Está excluída a reclamação de direitos de garantia após o termo do período de garantia. A reparação ou a substituição do aparelho não implica o prolongamento do período de garantia nem dá origem à contagem de um novo período de garantia para o aparelho ou para eventuais peças sobressalentes montadas no mesmo. O mesmo se aplica no caso de a assistência técnica ter sido prestada no local.
5. Para ativar a garantia, pedimos-lhe que se dirija ao estabelecimento onde adquiriu o nosso produto. Tenha à disposição o talão ou outro comprovativo de compra do aparelho novo. Os aparelhos enviados sem o respetivo comprovativo ou sem a placa de características serão excluídos pelo serviço de garantia devido à falta de atribuição. Se o defeito do aparelho estiver abrangido pelo nosso serviço de garantia, ser-lhe-á enviado um aparelho novo ou reparado o mais breve quanto possível.
6. Caso o aparelho tenha sido transferido para um outro país da União Europeia diferente do país onde adquiriu o aparelho, o serviço de garantia será prestado por um parceiro de serviço de assistência técnica local. A transferência para fora da União Europeia faz cessar os direitos de garantia.

Naturalmente, também teremos todo o gosto em efetuar reparações que não estão, ou deixaram de estar, abrangidas pelo serviço de garantia. Nesse caso, terá de suportar os custos da reparação. Para este efeito, deverá enviar o aparelho para a morada do nosso serviço de assistência técnica. Para peças de desgaste, consumíveis e em falta, consulte as restrições desta garantia, de acordo com as informações do serviço de assistência técnica deste manual de instruções.

Fiador/ Serviço: Einhell Portugal Lda., Rua da Aldeia, 225, 4410-459 Arcozelo (VNG)

Opasnost!

Prilikom uporabe uređaja morate se pridržavati sigurnosnih propisa kako biste spriječili nastanak ozljeda i šteta. Zato pažljivo pročitajte ove upute za uporabu/sigurnosne napomene. Dobro ih sačuvajte tako da vam informacije u svako doba budu na raspolaganju. Ako biste ovaj uređaj trebali predati drugim osobama, molimo da im proslijedite i ove upute za uporabu. Ne preuzimamo jamstvo za štete nastale zbog nepridržavanja ovih uputa za uporabu i sigurnosnih napomena.

Tumačenje korištenih simbola (vidi sliku 20)

- Opasnost!** - pročitajte upute za uporabu kako bi se smanjio rizik od ozljeđivanja.
- Oprez! Nosite zaštitu za sluh.** Buka može utjecati na gubitak sluha.
- Oprez! Nosite masku za zaštitu od prašine.** Kod obrade drva i drugih materijala može doći do stvaranja prašine štetne po zdravlje. Azbestni materijali ne smiju se obrađivati!
- Oprez! Nosite zaštitne naočale.** Iskre koje nastaju za vrijeme rada, iverje, piljevina i prašina koji izlaze iz uređaja mogu izazvati gubitak vida.
- Smjer rezanja trake pile
- Akumulatore skladištite samo u suhim prostorijama s temperaturom okoline od +10 °C do +40 °C. Skladištite samo napunjene akumulatore (napunjene min. 40 %).

1. Sigurnosne napomene

Odgovarajuće sigurnosne napomene pronaći ćete u priloženoj bilježnici.

Upozorenje!

Pročitajte sve sigurnosne napomene, upute, ilustracije i tehničke podatke koje ima ovaj elektroalat. Nepridržavanje sljedećih uputa može imati za posljedicu električni udar, požar i/ili teške ozljede.

Sačuvajte sve sigurnosne napomene i upute za ubuduće.

2. Opis uređaja i sadržaj isporuke**2.1 Opis uređaja (sl. 1-15)**

- Ručka
- Zaštita trake pile
- Sklopka za uključivanje/isključivanje
- LED dioda

- Blokada uključivanja
- Baterija (nije sadržana u opsegu isporuke)
- Punjač (nije sadržan u opsegu isporuke)
- Razdjelna tipka
- Prikaz kapaciteta baterije
- Namjestiva ručka
- Poluga za zatezanje za ručku
- Matica na ručki
- Graničnik radog komada
- Unutarnji šesterokut za graničnik radnog komada
- Traka pile
- Stezna poluga
- Gornja zaštita trake pile
- Valjak trake pile
- Gumena podloga
- Vodeći valjci
- Dodatna traka pile
- Ključ za vijke s unutarnjim šesterokutom 4 mm
- Ključ za vijke s unutarnjim šesterokutom 5 mm
- Postolje
- Prihvatni krak
- Tipka za uklapanje za prihvatni krak
- Pokretna čeljust
- Fiksna čeljust
- Ručica za čeljust
- Brzo namještanje
- Poluga za fiksiranje za namještanje kuta
- Kazaljka
- Križni vijak
- Kutna skala
- Vijak s unutarnjim šesterokutom 5 mm
- Poklopac trake pile lijevo
- Kuka za nasjedanje lijevo
- Poklopac trake pile desno
- Kuka za nasjedanje desno
- Vijak s unutarnjim šesterokutom 4 mm

2.2 Sadržaj isporuke

Molimo vas da pomoću opisanog sadržaja isporuke provjerite cjelovitost artikla. Ako su neki dijelovi neispravni, nakon kupnje artikla obratite se našem servisnom centru ili prodajnom mjestu najkasnije u roku od 5 radnih dana uz predočenje važeće potvrde o kupnji. Molimo vas da u vezi s tim obratite pozornost na tablicu o jamstvu u informacijama o servisu na kraju uputa.

- Otvorite pakovinu i pažljivo izvadite uređaj.
- Uklonite ambalažu kao i dijelove za sigurnost pakiranja / za sigurnost tijekom transporta (ako postoje).
- Provjerite je li sadržaj isporuke cjelovit.

- Prekontrolirajte postoje li na uređaju i dijelovima pribora transportna oštećenja.
- Po mogućnosti sačuvajte pakovinu do isteka jamstvenog roka.

Opasnost!

Uređaj i materijal pakovine nisu igračke za djecu! Djeca se ne smiju igrati plastičnim vrećicama, folijama i sitnim dijelovima! Postoji opasnost da ih progutaju i tako se uguše!

- Baterijska tračna pila
- Postolje
- Traka pile
- Dodatna traka pile
- Ključ za vijke s unutarnjim šesterokutom 4 mm
- Ključ za vijke s unutarnjim šesterokutom 5 mm
- Originalne upute za uporabu
- Sigurnosne napomene

3. Namjenska uporaba

Baterijska tračna pila prikladna je za rezanje nelegiranog čelika (npr. građevinski čelik), metal koji nije željezo (npr. Aluminij), piljeno drvo i materijala koji su slični drvetu. Legirani čelik, ojačano željezo i oplemenjeni metali ne smiju se obraditi. Baterijska tračna pila nije prikladna za rezanje ogrjevnog drva. Ne smiju se prerađivati nikakvi reaktivni ili toksični materijali. Pazite da ne preopreterite stroj.

Postolje se smije koristiti samo s isporučenom baterijskom tračnom pilom. Ne pokušavajte na njega pričvrstiti drugi električni alat.

Uređaj se smije koristiti samo namjenski. Svaka drugačija uporaba nije namjenska. Za štete ili ozljede svih vrsta nastale zbog nenamjenskog korištenja odgovoran je korisnik/rukovatelj a nikako proizvođač.

Molimo da obratite pozornost na to da naši uređaji nisu pogodni za korištenje u komercijalne, obrtničke ili industrijske svrhe. Ne preuzimamo jamstvo ako se uređaj koristi u komercijalne i industrijske svrhe kao i u sličnim djelatnostima.

Općenite sigurnosne mjere

Korisnik je odgovoran za pravilnu instalaciju i korištenje uređaja u skladu s uputama

proizvođača. Ako se otkriju elektromagnetske smetnje, odgovornost je korisnika da ih otkloni pomoću gore navedenih tehničkih pomoćnih sredstava pod „Važne napomene o priključku za napajanje“.

Smiju se koristiti samo trake pile prikladne za stroj. U namjensku uporabu također se ubraja pridržavanje sigurnosnih napomena kao i uputa za montažu i radnih napomena u uputama za uporabu.

Osobe koje rukuju strojem ili ga održavaju moraju se upoznati s prije navedenim i biti upućene u moguće opasnosti. Pritom se treba točno pridržavati važećih propisa o sprječavanju nesreća pri radu. Obratite pozornost na ostala opća pravila koja vrijede u medicini rada i sigurnosno-tehničkim područjima.


Promjene na stroju isključuju jamstvo proizvođača i iz toga nastale štete.

Unatoč namjenskoj uporabi ipak mogu nastati određeni faktori rizika. Uvjetovano konstrukcijom i konstrukcijom stroja mogu nastati sljedeći rizici:

- Oštećenje sluha zbog nekorištenja potrebne zaštite za sluh.
- Emisije drvene prašine opasne za zdravlje u slučaju korištenja u zatvorenim prostorima.
- Opasnost od nesreće zbog dodira rukom u nepokriveno područje rezanja alata.
- Opasnost od ozljeda pri zamjeni alata (opasnost od posjekotina).
- Opasnost od izbacivanja radnog komada ili dijelova radnog komada.
- Prignječenje prstiju.
- Opasnost od povratnog udara.
- Naginjanje radnog komada zbog nedovoljne površine za odlaganje radnog komada.
- Dodirivanje alata za rezanje.
- Prašina i krhotine mogu uzrokovati ozljede oka. Stoga uvijek nosite zaštitne naočale ili naočale sa sigurnosnim lećama.
- Prašina predstavlja posebnu opasnost. Kako ne biste morali udisati prašinu, nosite odgovarajuću zaštitnu masku.
- Uvijek nosite besprijekornu, pripijenu zaštitnu odjeću.
- Duga kosa mora biti zavezana, a opušteni nakit treba ukloniti.
- Uvijek stegnite radni komad koji treba rezati. Oblik radnog komada mora biti oblikovan na način da se može jamčiti sigurno stezanje.

4. Tehnički podaci

Baterijska tračna pila

| | |
|---|---|
| Opskrba motora naponom: | 18 V d.c. |
| Broj okretaja praznog hoda: | 240 min ⁻¹ |
| Brzina trake pile: | 120 m/min |
| Traka pile: | 1141 x 13 x 0,65 mm |
| Zupčasta podjela zubaca po 25,4 mm: | 10/14 ZPZ (zupci po colu) |
| Maks. širina reza: | 127 mm |
| Maks. visina reza: | 115 mm |
| Klasa zaštite: | III /  |
| Težina: | oko 6 kg |

Postolje za baterijsku tračnu pilu

| | |
|-----------------------------------|-------------|
| Područje zakretanja: | 0°- 47° |
| Težina: | 7 kg |
| Snaga rezanja četverokutna cijev: | |
| 90°: | 100 x 80 mm |
| 45°: | 40 x 40 mm |
| Snaga rezanja okrugla cijev: | |
| 90°: | Ø 100 mm |
| 45°: | Ø 40 mm |

Opasnost!

Buka i vibracije

Vrijednosti buke i vibracija određene su prema normi EN 60745.

| | |
|-------------------------------------|----------|
| Razina zvučnog tlaka L_{pA} | 86 dB(A) |
| Nesigurnost K_{pA} | 3 dB(A) |
| Intenzitet buke L_{WA} | 99 dB(A) |
| Nesigurnost K_{WA} | 3 dB(A) |

Nosite zaštitu za sluh.

Buka može utjecati na gubitak sluha.

Ukupne vrijednosti vibracija (vektorski zbroj triju pravaca) određene su prema normi EN 60745.

Ručka

Vrijednost emisije vibracija $a_h < 2,5 \text{ m/s}^2$
Nesigurnost $K = 1,5 \text{ m/s}^2$

Navedena vrijednost emisije vibracija izmjerena je prema normiranom postupku ispitivanja i može se, ovisno o načinu korištenja elektroalata, promijeniti a u izuzetnim slučajevima može biti i veća od navedene vrijednosti.

Navedena vrijednost emisije vibracija može se koristiti u svrhu usporedbe elektroalata jedne tvrtke s elektroalatom neke druge tvrtke.

Navedena vrijednost emisije vibracija može se također koristiti za početnu procjenu ugrožavanja zdravlja.

Ograničite stvaranje buke i vibracija na minimum!

- Koristite samo bespriekorne uređaje.
- Redovito čistite i održavajte uređaj.
- Svoj način rada prilagodite uređaju.
- Nemojte preopterećivati uređaj.
- Po potrebi predajte uređaj na kontrolu.
- Isključite uređaj kad ga ne koristite.

Oprez!

Ostali rizici

Čak i kad se ovi elektroalati koriste propisno, uvijek postoje neki drugi rizici. Sljedeće opasnosti mogu nastati vezi s izvedbom i konstrukcijom elektroalata:

1. Oštećenja pluća ako se ne nosi prikladna maska za zaštitu od prašine.
2. Oštećenja sluha ako se ne nosi prikladna zaštita za sluh.
3. Zdravstveni problemi koji nastaju kao posljedica vibracija na šaku-ruku u slučaju da se uređaj koristi tijekom dužeg vremena ili se nepropisno koristi i održava.

5. Prije puštanja u pogon

Upozorenje!

Uvijek izvucite bateriju prije nego što namjeravate provesti bilo kakva namještanja na uređaju.

5.1 Općenito

- Stroj se mora postaviti stabilno.
- Prije puštanja u rad svi poklopci i sigurnosne naprave moraju biti pravilno montirani.
- Traka pile mora se slobodno okretati.
- Drvo koje je već obrađeno provjerite na eventualno zaostala strana tijela, kao npr. čavle ili vijke itd.
- Prije aktiviranja sklopke za uključivanje / isključivanje provjerite je li traka pile pravilno montirana i kreću li se pokretni dijelovi lako.
- Napomena! Oba ključa za unutarnje šesterokutne vijke (22/23) nalaze se u namjestivoj ručki (10) (vidi sliku 2).

- **Napomena!** Imajte na umu da raspodjela zubaca korištene trake pile mora biti usklađena s materijalom koji se reže. U slučaju posebno tvrdih materijala ili posebno velikih sila zahvaćanja trake pile, treba promijeniti raspodjelu zubaca, a time i traku pile.

5.2 Namještanje ručke (slika 3)

- Namjestiva ručka (10) može se po potrebi pričvrstiti u različitim položajima uklapanja.
- Otpustite polugu za zatezanje (11).
- Postavite namjestivu ručku (10) u željeni položaj.
- Fiksirajte postavku ponovnim zaglavlivanjem poluge za zatezanje (11).
- **Napomena!** Sila zatezanja poluge za zatezanje (11) može se namjestiti. Držite otpuštenu polugu za zatezanje (11) i namjestite maticu (12) na suprotnoj strani (u smjeru kazaljke na satu: veća sila zatezanja). Provjerite postavku ponovnim zatvaranjem poluge za zatezanje (12). Ponavljajte ovaj postupak dok se ne postigne željena sila za zatezanje.

5.3 Namještanje graničnika radnog komada (slika 4)

- **Napomena!** Graničnik radnog komada (13) je u stanju isporuke namješten na donji položaj.
- **Opres!** Ako koristite baterijsku tračnu pilu zajedno s postoljem (24), potrebno je namjestiti graničnik radnog komada (13) na donji položaj.
- **Opres!** Kod uporabe bez postolja (24), graničnik radnog komada (13) također treba postaviti u donji položaj, na taj način povećavate površinu vodilice. Samo u iznimnim slučajevima postavite graničnik radnog komada na viši položaj.
- Otpustite oba unutarnja šesterokutna vijka (14) s ključem za unutarnje šesterokutne vijke (22) kako biste mogli pomaknuti graničnik radnog komada (13) u željeni položaj. Zatim ponovno zategnite oba unutarnja šesterokutna vijka (14).

5.4 Napomene za LED diodu (slika 1)

- Uređaj raspoložuje LED diodom (4) za osvjetljavanje područja rezanja.
- LED dioda (4) se automatski uključuje čim pritisnete sklopku za uključivanje/isključivanje (3).
- LED dioda (4) se automatski isključuje nakon nekoliko sekundi čim otpustite sklopku za uključivanje/isključivanje (3).

5.5 Montaža/demontaža trake pile (slika 5 – 7)

Upozorenje!

Prije montaže i demontaže trake pile: skinite bateriju!

Kako biste izbjegli ozljede, kod zamjene trake pile nosite rukavice!

Montaža:

- Da bi mogli demontirati poklopac trake pile (36), otpustite vijak s unutarnjim šesterokutom (40). Gurnite poklopac trake pile (36) prema van dok kuku za nasjedanje (37) držite pritisnutu prema gore.
- Da bi mogli demontirati desni poklopac trake pile (38), otpustite vijak s unutarnjim šesterokutom (40). Gurnite poklopac trake pile (38) prema van dok kuku za nasjedanje (39) držite pritisnutu prema gore.
- Prije montaže nove trake pile, očistite vodeće valjke (20) i oba valjka trake pile (18). Obratite posebnu pozornost na to da na gumenoj podlozi (19) nema strugotina.
- **Opres!** Oštećena gumena podloga (19) mora se odmah zamijeniti.
- Mehanizam za napinjanje trake pile mora biti otvoren da bi mogli montirati traku pile. Otvorite mehanizam za napinjanje tako što okrenete polugu za napinjanje (16) u smjeru kazaljke na satu (vidi sliku 6).
- Da biste montirali traku pile, počnite na donjem vodećim valjaka (20) i nastavite oko valjka trake pile (18) pa sve do gornjeg dijela zaštitne trake pile (17).
- **Opres!** Pazite na smjer kretanja, tj. kosina rezanja zubaca mora biti usmjerena u smjeru kretanja, tj. prema graničniku radnog komada (13). (vidi strelicu na oba valjka trake pile (18)).
- Uvjerite se da nova traka pile (15) slobodno prolazi kroz vodeće valjke (20) i u gornju zaštitu trake pile (17).
- Zategnite traku pile (15) okretanjem poluge za zatezanje (16) u smjeru suprotnom od kazaljke na satu.
- **Napomena!** Traka pile mora prvo ući. Stroj uključite samo nakratko i provjerite pritom kretanje trake pile. Prije početka rezanja provjerite pokreće li se traka ispravno.
- Ponovno postavite lijevi (36) i desni poklopac trake pile (38). Uvjerite se da obje kuke za nasjedanje (37, 39) ispravno nasjednu. Fiksirajte oba poklopca (36, 38) pritezanjem vijaka sa unutarnjim šesterokutom (40).

Napomena! Širina nove trake pile mora biti najmanje jednaka kao što je navedeno u 4. Tehnički podaci. Zupci trake pile (15) moraju stršati ispred vodećih valjaka (20) (vidi sliku 7d). Ako je nova traka pile (15) preuska, zupci će se oštetiti i traka pile će postati tup.

Demontaža:

- Otpustite oba vijka s unutarnjim šesterokutom (40) i skinite oba poklopca trake pile (36, 38).
- Otpustite traku pile (15) tako što ćete polugu za zatezanje (16) okrenuti u smjeru kazaljke na satu.
- Oprez! Tijekom demontaže, napetost može naglo popustiti i traka pile (15) iskočiti s valjaka trake pile (18)!
- Kako biste izvadili traku pile, počnite na gornjem dijelu zaštite trake pile (17) i nastavite oko valjaka trake pile (18) pa sve do vodećih valjaka (20)
- Ponovno fiksirajte oba poklopca trake pile (36, 38) pomoću vijaka sa unutarnjim šesterokutom (40).

5.6 Tračna pila s postoljem (sl. 1a, 8)

5.6.1 Montaža/demontaža tračne pile na postolju (slika 9)

- Otključajte tipku za uklapanje (26) (vidi 5.6.2) i okrenite prihvatni krak (25) prema dolje.
- Postavite tračnu pilu na postolje (24) tako da graničnik radnog komada (13) leži na postolju, a otvori na prihvatnom kraku (25) budu u ravni s navojnim provrtima u tračnoj pili.
- Fiksirajte tračnu pilu na prihvatni krak (25) s 3 unutarnja šesterokutna vijka (35). Kako biste to učinili, koristite ključ za unutarnji šesterokutni vijak (23).
- Napomena! Prihvatni krak (25) i tračna pila moraju se čvrsto spojiti.

5.6.2 Namještanje tipke za uklapanje (slika 10)

- Tračna pila je u stanju isporuke u transportnom položaju, a tračna pila je zaključana u donjem položaju.
- Za otključavanje tipke za uklapanje (26), postupite na sljedeći način:
 1. Povucite i držite pritisnutom tipku za uklapanje (26).
 2. Okrenite tipku za uklapanje u smjeru suprotnom od kazaljke na satu do graničnika.
 3. Otpustite tipku za uklapanje.
- Kako biste mogli rezati, tipka za uklapanje (26) mora biti otključana.

- Osim transportnog položaja, možete također zaključati tračnu pilu u gornjem položaju. Ta postavka se koristi, na primjer, za radove čišćenja ili za stezanje radnog komada.

5.6.3 Namještanje kuta na postolju (slika 11)

- S postoljem (24) mogu se napraviti kutni rezovi od 0 – 45°.
- Otpustite polugu za fiksiranje (31) u smjeru suprotnom od kazaljke na satu.
- Napomena! Možete ponovno namjestiti položaj i tako podesiti silu zatezanja poluge za fiksiranje (31). Kako biste to učinili, postupite na sljedeći način:
 - Povucite polugu za fiksiranje (31) prema gore i držite je.
 - Sada možete okretati polugu za fiksiranje bez promjene sile za zatezanje.
 - Ponovno otpustite polugu za fiksiranje (31).
- Okrenite prihvatni krak (25) do željenog kuta.
- Zatim ponovno zategnite polugu za fiksiranje (31).

5.6.4 Kutna skala za fino podešavanje (Sl. 8/11)

- Ako je potrebno, možete podesiti prikaz kuta. Kako biste to učinili, upotrijebite kut graničnika od 90° (nije uključeno u opseg isporuke).
- Otpustite polugu za fiksiranje (31).
- Postavite granični kut od 90° između fiksne čeljusti za stezanje (28) i trake pile (15).
- Okrenite prihvatni krak (25) sve dok kut između fiksne čeljusti za stezanje (28) i trake pile (15) ne bude točno 90°.
- Zategnite polugu za fiksiranje (31) da fiksirate ovu postavku.
- Zatim otpustite križni vijak (33) odvijačem (nije uključeno u opsegu isporuke).
- Namjestite pokazivač (32) na položaj od 0° na skali kuta (34).
- Zatim osigurajte postavku zatezanjem križnog vijka (33).

5.6.5 Zatezanje radnog komada (slika 12)

- Kako biste zategnuli radni komad u postolju (24), mora se prvo pokretna čeljust (27) okretanjem ručke (29) osloboditi suprotno od kazaljke na satu.
- Za male širine namještanja: Odvrnite ručku (29) toliko da se radni komad može postaviti između fiksne čeljusti (28) i pokretne čeljusti (27).

- Za velike širine namještanja: Otklopite brzo namještanje (30) prema gore. U nastavku možete pokretnu čeljust (27) s ručkom (29) izvući ili uvući.
- Kako biste mogli radni komad zategnuti, preklapite brzo namještanje (30) ponovno prema dolje.
- Zategnite radni komad okretanjem ručke (29) u smjeru kazaljke na satu.
- Oprez! Dugački radni komadi moraju biti osigurani od prevrtanja na kraju postupka rezanja (npr. s pomoćnim osloncem itd.)

6. Rukovanje

6.1 Punjenje Li akumulatorskog paketa (sl. 13/14)

1. Izvadite akumulatorski paket (6) iz ručke; pritom pritisnite razdjelnu tipku (8) prema dolje.
2. Usporedite odgovara li napon naveden na tipskoj pločici postojećem naponu mreže. Utkinite mrežni utikač uređaja za punjenje (7) u utičnicu. Zeleno LED svjetlo počinje treperiti.
3. Priključite akumulator na punjač.

Pod točkom 10 (prikaz uređaja za punjenje) naći ćete tablicu sa značenjima LED prikaza na punjaču.

Ako punjenje akumulatorskog paketa ne bi bilo moguće, provjerite

- ima li u utičnici napona
- jesu li kontakti na punjaču besprijekorni.

Ako punjenje akumulatorskog paketa još uvijek nije moguće,

- punjač i adapter
- i akumulatorski paket pošaljite našoj servisnoj službi.

Za stručno slanje obratite se našoj službi za korisnike ili prodajnom mjestu gdje je uređaj kupljen.

Prilikom slanja ili zbrinjavanja akumulatora odnosno akumulatorskih uređaja u otpad pobrinite se da ih pojedinačno zapakirate u plastične vrećice kako biste izbjegli kratki spoj i požar!

U interesu dugog vijeka trajanja akumulatora pobrinite se za njegovo pravovremeno ponovno punjenje. To je u svakom slučaju potrebno ako

utvrdite da se smanjila snaga uređaja. Nemojte potpuno isprazniti akumulator. To će dovesti do njegovog kvara!

6.2 Prikaz kapaciteta baterije (sl. 15/poz. 9)

Pritisnite prekidač za prikaz kapaciteta akumulatora (a). Prikaz (9) signalizira vam stanje napunjenosti baterije pomoću 3 LED-dioda.

Svijetle sve 3 LE-diode:

Akumulator je potpuno napunjen.

Svijetle 2 ili 1 LE-dioda:

Akumulator je dovoljno napunjen.

1 LE-dioda treperi:

Akumulator je prazan, napunite ga.

Trepere sve LE-diode:

Preniska temperatura akumulatora. Uklonite akumulator iz uređaja i držite ga jedan dan na sobnoj temperaturi. Ako se greška i dalje pojavljuje, akumulator je potpuno prazan i neispravan. Uklonite akumulator iz uređaja. Neispravan akumulator više ne smijete koristiti odnosno puniti.

6.3 Sklopka za uključivanje/isključivanje (sl. 16)

- Pritisnite blokadu uključivanja (5), kako biste aktivirali sklopku za uključivanje/isključivanje (3).
- Aktivirajte sklopku za uključivanje/isključivanje (3).
- Napomena! Blokada uključivanja (5) se može otpustiti čim je sklopka za uključivanje/isključivanje (3) aktivirana.
- Kako biste isključili pilu, otpustite sklopku za uključivanje/isključivanje (3).

6.4 Rezanje kao ručno vođena tračna pila (slika 17)

- Tračna pila se koristi bez postolja (24). Demontirajte postolje po potrebi (24) (vidi 5.6.1).
- Namjestite namjestivu ručku (10) kako je opisano pod točkom 5.2.
- Namjestite graničnik radnog komada (13) kako je opisano pod točkom 5.3.
- Materijal kojeg je potrebno obraditi mora biti čvrsto zategnut.
- Držite stroj sigurno s obje ruke, jednu ruku na ručki (1) i drugu ruku na namjestivoj ručki (10).
- Pazite na svoju stabilnost.
- Uključite tračnu pilu kao što je opisano pod točkom 6.3.

- Dovedite tračnu pilu s trakom pile (15) ispred radnog komada.
- Prvo postavite graničnik radnog komada (13) na radni komad i usmjerite tračnu pilu prema razini za rezanje.
- Vodite tračnu pilu uz čvrsto držanje do radnog komada i režite pažljivo.
- Napomena! Nemojte jako pritiskati traku pile! Kako biste postigli što je moguće ravniji rez produžite vrijeme rezanja trake pile.
- Nemojte provoditi veće poprečne rezove opisane kao u točki 4. Tehnički podaci.
- Upozorenje! Ako radni komad ne možete odvojiti s jednim rezom, postoji opasnost da je traka pile zapela i opasnost od povratnog udara.

6.5 Rezanje kao stacionarna tračna pila (slika 18/19)

- Tračna pila se koristi s postoljem (24). Montirajte postolje po potrebi (24) (vidi 5.6.1).
- Postavite postolje stabilno na ravno površinu.
- Namjestite željeni kut kao što je opisano pod 5.6.3.
- Oprez! Ovisno o namještenom kutu može se smanjiti širina i visina reza. (vidi 4. Tehnički podaci)
- Smanjite tračnu pilu pomoću tipke za uklapanje (26) u gornjem položaju (vidi 5.6.2).
- Zategnite alat kao što je opisano pod 5.6.5.
- Napomena! Nakon svakog novog namještanja preporučujemo probno rezanje kako biste provjerili namještene mjere.
- Čvrsto držite tračnu pilu za ručku (1) i otključajte tipku za uklapanje (26) kao što je opisano pod 5.6.2.
- Uključite tračnu pilu kao što je opisano pod točkom 6.3.
- Vodite tračnu pilu uz čvrsto držanje do radnog komada i režite pažljivo.
- Nemojte jako pritiskati traku pile! Kako biste postigli što je moguće ravniji rez produžite vrijeme rezanja trake pile.
- Upozorenje! Prije nego što uklonite radni komad mora se traka pile zaustaviti.

6.6 Transport

- Postavite kut na postolje (24) na 0° i zablokirajte ga polugom za fiksiranje (31) (vidi 5.6.3).
- Tračnu pilu zaključajte u najnižem položaju tipkom za uklapanje (26) (vidi 5.6.2).
- Zategnite pokretnu čeljust (27) uz fiksnu čeljust (28) (vidi 5.6.5).
- Stroj transportirajte samo podižući ga za ručku (1), podesivu ručku (10) ili postolje (24).

- Za rukovanje ili transport nikada ne koristite zaštitne uređaje.

7. Čišćenje, održavanje i naručivanje rezervnih dijelova

Opasnost!

Prije svih radova čišćenja izvucite mrežni utikač.

7.1 Čišćenje

- Zaštitne naprave, prolaze za zrak i kućište motora treba uvijek očistiti od prašine i nečistoća. Istrljajte uređaj čistom krpom ili ga ispušite komprimiranim zrakom pod niskim tlakom.
- Preporučujemo da očistite uređaj odmah nakon svake uporabe.
- Redovito čistite uređaj mokrom krpom i s malo kalijevog sapuna. Ne koristite otapala ili sredstva za čišćenje; ona bi mogli oštetiti plastične dijelove uređaja. Pripazite na to da u unutrašnjost uređaja ne dospjeje voda. Prodiranje vode u električni uređaj povećava rizik od električnog udara.

7.2 Ugljene četkice

U slučaju prekomjernog iskrenja kontrolu ugljenih četkica prepustite električaru.

Opasnost! Ugljene četkice smije zamijeniti samo električar.

7.3 Održavanje

U unutrašnjosti uređaja nema dijelova koje bi trebalo održavati.

7.4 Naručivanje rezervnih dijelova:

Kod naručivanja rezervnih dijelova trebali biste navesti sljedeće podatke:

- Tip uređaja
- Kataloški broj uređaja
- Identifikacijski broj uređaja
- Broj potrebnog rezervnog dijela

Aktualne cijene nalaze se na web stranici www.Einhell-Service.com

8. Zbrinjavanje u otpad i recikliranje

Uređaj je zapakiran kako bi se tijekom transporta spriječila oštećenja. Ova ambalaža je sirovina i može se ponovno upotrijebiti ili predati na reciklažu. Uređaj i njegov pribor sastavljeni su od raznih materijala, kao npr. metala i plasti-

ke. Elektrouređaji se ne smiju bacati u obično kućno smeće. Uređaj bi, u svrhu stručnog zbrinjavanja, trebalo predati odgovarajućem sakupljalištu takvog otpada. Ako ne znate gdje se takvo sakupljalište nalazi, raspitajte se u svojoj općinskoj upravi.

9. Skladištenje

Uređaj i njegov pribor spremite na tamno i suho mjesto zaštićeno od smrzavanja, kojem djeca nemaju pristup. Optimalna temperatura skladištenja je između 5 i 30 °C. Elektroalat čuvajte u originalnoj pakovini.

Napomena! Za čuvanje trake pile preporučujemo vam da otpustite traku pile kod dugog nekorištenja (vidi 5.5.). Osim toga preporučujemo vam da kod dugog nekorištenja zaštitite vodeće valjke (20) mineralnim uljem.

10. Pokazivač punjača

| Stanje prikaza | | Značenje i postupak |
|--------------------|--------------------|--|
| Crveno LED svjetlo | Zeleno LED svjetlo | |
| Isključeno | Treperi | Spremnost za rad Punjač je priključen na mrežu i spreman za rad, akumulator nije u punjaču |
| Uključeno | Isključeno | Punjenje Punjač puni akumulator u režimu brzog punjenja. Odgovarajuće vrijeme punjenja pronaći ćete na punjaču. Napomena! Stvarna vremena punjenja mogu se razlikovati od prikazanih ovisno o akumulatoru koji se puni. |
| Isključeno | Uključeno | Akumulator je napunjen i spreman za uporabu. Zatim se prebacuje na zaštitno punjenje tako dugo dok se ne napuni u cijelosti. Pritom ostavite akumulator u punjaču otprilike 15 minuta dulje. Postupak: Izvadite akumulator iz punjača. Isključite punjač iz mreže. |
| Treperi | Isključeno | Prilagođeno punjenje Punjač se nalazi u modusu zaštitnog punjenja. Pritom se akumulator iz sigurnosnih razloga puni sporije, što traje dulje vrijeme. Uzroci mogu biti sljedeći: - Akumulator se nije punio jako dugo vremena. - Temperatura akumulatora ne nalazi se u idealnom području. Postupak: Pričekajte da se završi postupak punjenja, akumulator se unatoč tomu može dalje puniti. |
| Treperi | Treperi | Greška Punjenje nije više moguće. Akumulator je neispravan. Postupak: Neispravn akumulator više se ne smije puniti. Izvadite akumulator iz punjača. |
| Uključeno | Uključeno | Temperaturna smetnja Akumulator je previše vruć (npr. izravno sunčevo zračenje) ili prehladan (ispod 0 °C). Postupak: Izvadite akumulator i čuvajte ga 1 dan na sobnoj temperaturi (oko 20 °C). |



Samo za zemlje članice EU

Elektroalate nemojte bacati u kućno smeće!

Prema europskoj odredbi 2012/19/EG o starim električnim i elektroničkim uređajima i njenim prijenosom u nacionalno pravo, istrošeni električni alati trebaju se posebno sakupljati i na ekološki način zbrinuti na mjestu za reciklažu.

Alternativa s recikliranjem nasuprot zahtjevu za povrat:

Vlasnik električnog uređaja alternativno je obvezan da umjesto povrata uređaja u slučaju odricanja vlasništva sudjeluje u stručnom zbrinjavanju uređaja. Stari uređaj može se u tu svrhu predati i mjestu za preuzimanje takvih uređaja koje provodi uklanjanje u smislu državnih zakona o otpadu i recikliranju. Zakonom nisu obuhvaćeni dijelovi pribora ugrađeni u stare uređaje i pomoćni materijali bez električnih elemenata.

Kod zbrinjavanja pazite da su baterije i rasvjetna sredstva (npr. žarulje) uklonjene iz uređaja.

Kopiranje ili umnožavanje dokumentacije i popratnih materijala o proizvodu, čak i djelomično, dopušteno je samo uz izričito dopuštenje tvrtke Einhell Germany AG.

Zadržavamo pravo na tehničke izmjene.

Informacije o servisu

U svim zemljama koje su navedene na našem jamstvenom listu, imamo kompetentne servisne partnere čije kontakte možete naći u jamstvenom listu. Oni su Vam na raspolaganju za sve slučajeve servisa kao što je popravak, briga oko rezervnih i potrošnih dijelova ili kupnja potrošnih materijala.

Treba imati na umu da kod ovog proizvoda sljedeći dijelovi podliježu trošenju uslijed korištenja ili prirodnom trošenju odnosno potrebni su kao potrošni materijal.

| Kategorija | Primjer |
|--|---------------------------|
| Potrošni dijelovi* | Ugljene četkice, Baterija |
| Potrošni materijal/ potrošni dijelovi* | Traka pile |
| Neispravni dijelovi | |

* nije obavezno u sadržaju isporuke!

U slučaju nedostataka ili grešaka molimo Vas da to prijavite na internetskoj stranici www.Einhell-Service.com. Obratite pozornost na točan opis greške i u svakom slučaju odgovorite na sljedeća pitanja:

- Je li uređaj već jednom radio ispravno ili je otpočetak neispravan?
- Jeste li uočili nešto prije pojave kvara (simptom prije kvara)?
- U čemu je, po vašem mišljenju, kvar u funkcioniranju uređaja (glavni simptom)?
Opišite taj kvar.

Jamstveni list

Dragi kupci,
naši proizvodi podliježu strogoj kontroli kvalitete. Međutim, ako ovaj uređaj ne radi ispravno, jako nam je žao zbog toga i molimo vas da kontaktirate naš servisni odjel na adresi navedenoj na ovom jamstvenom listu. Također vam rado stojimo na raspolaganju putem telefona na navedenom telefonskom broju servisa. Za ostvarivanje jamstvenih zahtjeva vrijedi sljedeće:

1. Ovi jamstveni uvjeti namijenjeni su isključivo potrošačima, tj. fizičkim osobama koje ovaj proizvod ne žele koristiti u okviru svoje gospodarske ili druge samostalne djelatnosti. Ovi jamstveni uvjeti reguliraju dodatne jamstvene usluge koje niže navedeni proizvođač obećava dodatno uz zakonsko jamstvo kupcima njegovih novih uređaja. Ovo jamstvo ne utječe na vaše zakonske jamstvene zahtjeve. Naše jamstvo za vas je besplatno.
2. Jamstvo se odnosi isključivo na kvarove na novom uređaju koji ste kupili u Europskoj uniji niže navedenog proizvođača na temelju greške u materijalu ili proizvodnji i ograničeno je na otklanjanje takvih grešaka ili zamjenu uređaja, po našem izboru. Imajte na umu da naši uređaji nisu dizajnirani za komercijalnu, obrtničku ili profesionalnu uporabu. Ugovor o jamstvu stoga je ništetan ako je uređaj u jamstvenom roku korišten u komercijalnim, obrtničkim ili industrijskim poduzećima ili je bio izložen jednakom opterećenju. Za artikle marke „Professional“ ne vrijedi isključenje za komercijalnu, obrtničku ili profesionalnu uporabu.
3. Iz našeg jamstva isključena su:
 - Oštećenja uređaja uzrokovana nepridržavanjem uputa za montažu ili zbog nestručne instalacije, neuvažavanja uputa za uporabu (kao što je spajanje na neodgovarajući mrežni napon ili vrstu struje) ili neuvažavanje propisa o održavanju i sigurnosti ili izlaganjem uređaja nenormalnim uvjetima okoline ili nedostatkom brige i održavanja.
 - Oštećenja na uređaju uzrokovana zlouporabom ili nepravilnom uporabom (npr. preopterećenje uređaja ili korištenje neodobrenih alata ili pribora), ulazak stranih tijela u uređaj (npr. pijesak, kamenje ili prašina, ...) Ako je došlo do oštećenja tijekom transporta, upotrebe sile ili vanjskih utjecaja (npr. oštećenja uzrokovana padom).
 - Oštećenja uređaja ili dijelova uređaja koja se mogu pripisati normalnom, uobičajenom ili drugom prirodnom trošenju. Na primjer, baterije i paketi baterija podložni su prirodnom habanju i dizajnirani su za ograničeni broj ciklusa. Na trošenje negativno utječu posebno potrebna opterećenja, brzine utovara, ali i izloženost toplini, hladnoći, vibracijama i udarima.
4. Jamstveni rok traje 2 godine i počinje teći od datuma kupnje uređaja. Jamstveni zahtjevi moraju se podnijeti prije isteka jamstvenog roka u roku od dva tjedna nakon što ste prepoznali kvar. Ostvarivanje jamstvenih zahtjeva nakon isteka jamstvenog roka je isključeno. Popravak ili zamjena uređaja ne dovodi ni do produljenja jamstvenog roka, niti će ta usluga pokrenuti novo jamstveno razdoblje za uređaj ili bilo koje ugrađene rezervne dijelove. To također vrijedi kada koristite uslugu lokalno.
5. Kako biste podnijeli zahtjev za jamstvo, prijavite neispravan uređaj na: www.Einhell-Service.com. Pripremite račun ili drugi dokaz o kupnji novog uređaja. Uređaji koji se šalju bez odgovarajuće dokumentacije ili bez pločice s oznakom tipa isključeni su iz jamstva zbog nepostojanja mogućnosti dodjele istih. Ako je kvar na uređaju pokriven našim jamstvom, odmah ćete dobiti popravljene ili novi uređaj.
6. Ako ste uređaj odnijeli u drugu državu Europske unije koja nije država u kojoj ste kupili uređaj, uslugu jamstva ćemo osigurati preko lokalnog servisnog partnera. Ne postoji jamstvo ako se uređaj šalje izvan Europske unije.

Naravno, uz nadoknadu troškova, rado ćemo popraviti i kvarove na uređaju koji nisu ili više nisu obuhvaćeni opsegom jamstva. Za to molimo pošaljite uređaj na adresu našeg servisa. Za istrošene, potrošne dijelove i dijelove koji nedostaju, pozivamo se na ograničenja ovog jamstva u skladu sa servisnim informacijama u ovim uputama za uporabu.

HR: Jamac/ Servis: Einhell Croatia d.o.o., Pustodol Začretnski 19/H, 49223 Sv. Križ Začretje, Hrvatska
BIH: Jamac/ Servis: Einhell BiH d.o.o., Poslovni Centar 96, BIH-72250 Vitez

Opasnost!

Kod korišćenja uređaja morate se pridržavati bezbednosnih propisa kako biste sprečili povrede i štete. Zbog toga pažljivo pročitajte ova uputstva za upotrebu/bezbednosne napomene. Dobro ih sačuvajte tako da Vam informacije u svako doba budu na raspolaganju. Ako biste ovaj uređaj trebali predati drugim licima, molimo Vas da im prosledite i ova uputstva za upotrebu. Ne preuzimamo garanciju za štete koje bi nastale zbog nepridržavanja ovih uputstava za upotrebu i bezbednosnih napomena.

Tumačenje korišćenih simbola (vidi sliku 20)

- Opasnost!** - pročitajte uputstva za upotrebu kako bi se smanjio rizik od povreda.
- Oprez! Nosite zaštitu za sluh.** Buka može da utiče na gubitak sluha.
- Oprez! Nosite zaštitnu masku protiv prašine.** Prilikom obrade drveta i drugih materijala nastaje prašina opasna po zdravlje. Azbestni materijali ne smeju se obrađivati!
- Oprez! Nosite zaštitne naočari.** Tokom rada dolazi do iskrenja ili iz uređaja izlazi iver, strugotina i prašina koji mogu uticati na gubitak vida.
- Smer rezanja trake testere
- Akumulatore čuvajte samo u suvim prostorijama s temperaturom okoline od +10 °C do +40 °C. Spremite samo napunjene akumulatore (min. 40 %).

1. Sigurnosna uputstva

Odgovarajuća sigurnosna uputstva pronaći ćete u priloženoj knjižici.

Upozorenje!

Pročitajte sve bezbednosne napomene, upute, ilustracije i tehničke podatke koje ima ovaj električni alat. U slučaju nepridržavanja sledećih uputstava može doći do električnog udara, požara i/ili teških povreda.

Sačuvajte sve bezbednosne napomene i uputstva za ubuduće.

2. Opis uređaja i sadržaj isporuke**2.1 Opis uređaja (sl. 1-15)**

- Drška
- Štitnik trake testere
- Prekidač za uključivanje/isključivanje
- LED lampica

- Blokada uključivanja
- Akumulator (nije sadržan u obimu isporuke)
- Punjač (ne dobija se u isporuci)
- Taster za fiksiranje
- Prikaz kapaciteta akumulatora
- Podesiva ručka
- Poluga za stezanje ručke
- Navrtka na ručki
- Graničnik obratka
- Zavrtnji sa šestostranim upustom za graničnik obratka
- Traka testere
- Poluga za stezanje
- Gornji štitnik trake testere
- Kotur trake testere
- Nalegajuća gumena površina
- Točkići za vođenje
- Dodatna traka testere
- Ključ za zavrtnje sa šestostranim upustom 4 mm
- Ključ za zavrtnje sa šestostranim upustom 5 mm
- Postolje
- Prihvatna ruka
- Dugme za fiksiranje za prihvatnu ruku
- Pokretna stezna čeljust
- Fiksna stezna čeljust
- Drška za steznu čeljust
- Brzo podešavanje
- Ručica za fiksiranje za podešavanje ugla
- Kazaljka
- Zavrtnj sa krstastim prihvatom
- Ugaona skala
- Zavrtnj sa šestostranim upustom 5 mm
- Poklopac trake testere levo
- Kuka za nasadanje levo
- Poklopac trake testere desno
- Kuka za nasadanje desno
- Zavrtnj sa šestostranim upustom 4 mm

2.2 Sadržaj isporuke

Molimo Vas da pomoću opisanog sadržaja isporuke proverite potpunost artikala. U slučaju neispravnih delova, nakon kupovine artikla obratite se našem servisnom centru, ili prodajnom mestu na kom ste kupili proizvod u roku od 5 radnih dana, s time da predložite i važeću potvrdu o kupovini. Molimo vas da u vezi sa tim obratite pažnju na tabelu o garanciji u informacijama o servisu na kraju uputstava.

- Otvorite pakovanje i pažljivo izvadite uređaj.
- Uklonite materijal za pakovanje kao i delove za bezbednost pakovanja / bezbednost tokom transporta (ako postoje).
- Proverite da li je sadržaj isporuke potpun.

- Prekontrolišite da li na uređaju i delovima pribora ima transprotnih oštećenja.
- Po mogućnosti sačuvajte pakovanje do isteka garantnog roka.

Opasnost!

Uređaj i materijal za pakovanje nisu dečje igračke! Deca ne smeju da se igraju plastičnim kesama, folijama i sitnim delovima! Postoji opasnost da ih progutaju i tako se uguše!

- Akumulatorska tračna testera
- Postolje
- Traka testere
- Dodatna traka testere
- Ključ za zavrtnje sa šestostranim upustom 4 mm
- Ključ za zavrtnje sa šestostranim upustom 5 mm
- Originalna uputstva za upotrebu
- Bezbednosne napomene

3. Namensko korišćenje

Akumulatorska tračna testera podesna je za rezanje nelegiranog čelika (npr. građevinski čelik), metal koji nije željezo (npr. aluminij), rezano drvo ili materijal sličan drvetu. Legirani čelik, ojačano željezo i kaljeni metali ne sme da se obrađi. Akumulatorska tračna testera nije pogodna za rezanje ogevskog drveta. Ne smeju se obrađivati reaktivni ili toksični materijali. Vodite računa da ne preopteretite mašinu.

Postolje se sme koristiti samo sa akumulatorsku tračnu testeru koja je isporučena zajedno sa njim. Ne pokušavajte da na njega učvrstite drugi električni alat.

Uređaj sme da se koristi samo za namenu za koju je predviđen. Svaka drugačija upotreba nije namenska. Za štete ili povrede svih vrsta koje iz toga proiziađu, odgovoran je korisnik/rukovaoc, a nikako proiziađač.

Molimo da obratite pažnju na to da naši uređaji nisu podesni za korišćenje u komercijalne, zantatske ili industrijske svrhe. Ne preuzimamo garanciju ako se uređaj koristi u komercijalne i industrijske svrhe kao i sličnim delatnostima.

Opšte bezbednosne mere

Korisnik snosi odgovornost za pravilno instaliranje i upotrebu uređaja u skladu sa specifikacijama proiziađača. Ukoliko se utvrde elektromagnetne smetnje, korisnik snosi odgovornost za njihovo otklanjanje tehničkim pomagalima koje su navedene pod tačkom „Važna napomena za strujni priključak“.

Smeju se koristiti samo one trake testere koje su pogodne za ovu mašinu. U namensku upotrebu spada i poštovanje bezbednosnih uputstava, kao i uputstva za montažu i instrukcija za upotrebu navedenih u uputstvu za upotrebu.

Lica koja rukuju mašinom ili održavaju mašinu moraju biti upoznata sa njom i informisana o mogućim opasnostima. Pri tom treba tačno da se poštuju važeći propisi za sprečavanje nesreća pri radu. Obratite pažnju na ostala opšta pravila koja važe u medicini rada i bezbednosno-tehničkim oblastima.


Promene na mašini isključuju garanciju proiziađača i štete koje iz toga proiziađu. I pored namenske upotrebe, određeni faktori rizika se ne mogu potpuno isključiti. Usled dizajna i konstrukcije mašine mogu se pojaviti sledeći rizici:

- Oštećenje sluha, ukoliko se ne koristi neophodna zaštita za sluh.
- Emisije drvene prašine opasne po zdravlje u slučaju korišćenja u zatvorenim prostorijama.
- Opasnost od povreda usled kontakta sa rukama u nepokrivenom području rezanja alata.
- Opasnost od povreda prilikom zamene alata (opasnost od posekotina).
- Opasnost usled izbacivanja obradaka ili delova obratka.
- Nagnječenje prstiju.
- Opasnost od povratnog udara.
- Naginjanje obratka usled nedovoljne kontaktne površine obratka.
- Dodirivanje alata za rezanje.
- Prašina i iverje mogu izazvati povrede očiju. Zbog toga uvek nosite zaštitne naočare ili naočare sa sigurnosnim staklima.
- Prašina predstavlja posebnu opasnost. Da ne biste morali da udišete prašinu, trebalo bi da nosite odgovarajuću zaštitnu masku.
- Uvek nosite primerenu, usko pripijenu zaštitnu odeću.
- Duga kosa mora biti vezana, labav nakit treba odložiti.

- Uvek čvrsto stegnite obradak koji režete. Oblik obratka mora biti takav da se može garantovati bezbedno stezanje.

4. Tehnički podaci

Akumulatorska tračna testera

Napon napajanja motora: 18 V DC
 Broj obrtaja praznog hoda: 240 min⁻¹
 Brzina trake testere: 120 m/min
 Traka testere: 1141 x 13 x 0,65 mm
 Korak zubaca po 25,4 mm:
 10/14 ZPZ (zubaca po inču)
 Maksimalna širina rezanja: 127 mm
 Maksimalna visina rezanja: 115 mm
 Klasa zaštite: III / 
 Težina: oko 6 kg

Postolje za akumulatorsku tračnu testeru

Područje zakretanja: 0°- 47°
 Težina: 7 kg
 Kapacitet rezanja četvrtaste cevi:
 90°: 100 x 80 mm
 45°: 40 x 40 mm
 Kapacitet rezanja okrugle cevi:
 90°: Ø 100 mm
 45°: Ø 40 mm

Opasnost!

Buka i vibracije

Vrednosti buke i vibracija utvrđene su u skladu s normom EN 60745.

Nivo zvučnog pritiska L_{pA} 86 dB(A)
 Nesigurnost K_{pA} 3 dB(A)
 Intenzitet buke L_{WA} 99 dB(A)
 Nesigurnost K_{WA} 3 dB(A)

Nosite zaštitu za sluh.

Buka može da utiče na gubitak sluha.

Ukupne vrednosti vibracija (vektorska suma triju pravaca) utvrđene su u skladu s normom EN 60745.

Dodatna

Vrednost emisije vibracija $a_h < 2,5 \text{ m/s}^2$
 Nesigurnost $K = 1,5 \text{ m/s}^2$

Navedena vrednost emisije vibracija izmerena je prema normiranom postupku kontrole i može da se, zavisno od načina korišćenja električnih alata, promeni, a u iznimnim slučajevima može biti i veća od navedene vrednosti.

Pomenuta vrednost emisije vibracija može se koristiti u svrhu uspoređivanja električnog alata jedne firme s električnim alatom neke druge firme.

Navedena vrednost emisije vibracija može takođe da se koristi za početnu procenu ugrožavanja zdravlja.

Ograničite stvaranje buke i vibracija na minimum!

- Koristite samo besprekorne uređaje.
- Redovno održavajte i čistite uređaj.
- Prilagodite svoj način rada uređaju.
- Ne preopterećujte uređaj.
- Prema potrebi pošaljite uređaj na kontrolu.
- Ako uređaj ne upotrebljavate, onda ga isključite.

Oprez!

Ostali rizici

Čak i kada se ovi električni alati koriste propisno, uvek postoje i neki drugi rizici. Sledeće opasnosti mogu nastati u vezi s izvedbom i konstrukcijom električnog alata:

- Oštećenja pluća, ako se ne nosi odgovarajuća maska za zaštitu od prašine.
- Oštećenja sluha, ako se ne nosi odgovarajuća zaštita za sluh.
- Zdravstvene poteškoće koje nastanu kao posledica vibracija na šaku-ruku, ako se uređaj koristi tokom dužeg vremena ili se ne propisno koristi i održava.

5. Pre puštanja u pogon

Upozorenje!

Pre nego što vršite podešavanja uređaju uvek izvadite akumulator.

5.1 Opšte

- Mašinu treba da postavite stabilno.
- Pre puštanja u rad moraju biti montirani svi poklopci i sigurnosni uređaji.
- Traka testere mora se slobodno kretati.
- Kod drveta koje je već obrađivano voditi računa o stranim telima, kao što su npr. ekseri ili zavrtnji itd.

- Pre nego što uključite prekidač za uključivanje/isključivanje, proverite da li je traka testere pravilno montirana i da li se pokretni delovi nesmetano kreću.
- Napomena! Oba ključa za zavrtnje sa šestostranim upustom (22/23) su smeštena u podesivoj dršci (10) (vidi sliku 2).
- Napomena! Obratite pažnju da korak zubaca trake testere mora biti prilagođen materijalu koji se reže. Kod veoma tvrdih materijala ili posebno velikog zahvatanja trake testere korak zubaca, a time i traka testere se mora promeniti.

5.2 Podešavanje drške (slika 3)

- Podesiva drška (10) se po potrebi može fiksirati u različitim položajima zavrtnjanja.
- Otpustite polugu za stezanje (11).
- Postavite podesivu dršku (10) u željeni položaj.
- Fiksirajte podešavanje tako što ćete polugu za stezanje (11) ponovo zatvoriti.
- Napomena! Sila prednaprezanja poluge za stezanje (11) se može podešavati. U tu svrhu čvrsto držite otpuštenu polugu za stezanje (11) i podesite navrtku (12) na suprotnoj strani (u smeru kretanja kazaljke na satu: veća sila zatezanja). Proverite podešavanje tako što ćete polugu za stezanje (12) ponovo zatvoriti. Ponavljajte ovaj postupak sve dok ne bude postignuta željena sila zatezanja.

5.3 Podešavanje graničnika obratka (slika 4)

- Napomena! Graničnik obratka (13) je u stanju prilikom isporuke podešen na najniži položaj.
- Oprez! Ukoliko akumulatorsku tračnu testeru koristite zajedno sa postoljem (24), graničnik obratka (13) mora biti podešen na najniži položaj.
- Oprez! U slučaju korišćenja bez postolja (24) graničnik obratka (13) takođe treba biti podešen na najniži položaj, jer ćete time povećati površinu vođenja. Podešavanje graničnika obratka u viši položaj vršite samo u izuzetnim slučajevima.
- Otpustite oba zavrtnja sa šestostranim upustom (14) pomoću ključa za zavrtnje sa šestostranim upustom (22), kako biste graničnik obratka (13) mogli da pomerite u željeni položaj. Nakon toga ponovo zategnite oba zavrtnja sa šestostranim upustom (14).

5.4 Napomene za LED lampicu (slika 1)

- Uređaj raspolaže LED lampom (4) za osvetljavanje područja rezanja.
- LED lampa (4) se uključuje automatski, čim pritisnete prekidač za uključivanje / isključivanje (3).
- LED lampa (4) se nakon nekoliko sekundi automatski isključuje, čim ponovo otpustite prekidač za uključivanje / isključivanje (3).

5.5 Montaža / demontaža trake testere (slika 5 – 7)

Upozorenje!

Pre montaže i demontaže trake testere: Skinuti akumulator!

Prilikom zamene trake testere nosite rukavice, kako biste izbegli povrede!

Montaža:

- Da bi mogli da demontirate levi poklopac trake testere (36), otpustite zavrtnj sa šestostranim upustom (40). Pomerite poklopac trake testere (36) prema van dok držite kuku za nasadanje (37) stisnutu prema gore.
- Da bi mogli da demontirate desni poklopac trake testere (38), otpustite zavrtnj sa šestostranim upustom (40). Pomerite poklopac trake testere (38) prema van dok držite kuku za nasadanje (39) stisnutu prema gore.
- Pre montaže nove trake testere očistite točkice za vođenje (20), kao i koturove trake testere (18). Posebno vodite računa o tome da nalegajuća gumena površina (19) bude bez opiljaka.
- Oprez! Oštećena nalegajuća gumena površina (19) se mora odmah zameniti.
- Da bi mogli da montirate traku testere, mehanizam za stezanje mora biti otvoren za traku testere. Otvorite mehanizam za stezanje tako što okrenete ručku za stezanje (16) u smeru kazaljke na satu (vidi sliku 6).
- Za montažu trake testere počnite sa donjim delom točkica za vođenje (20) i mastavite oko koturova trake testere (18) do gornjeg dela štitnika trake testere (17).
- Oprez! Voditi računa o smeru kretanja, tj. kosina rezanja zubaca mora pokazivati u smeru kretanja, odn. prema graničniku obratka (13) (vidi strelicu na oba kotura lista testere (18)).
- Uverite se da se nova traka testere (15) slobodno kreće u točkicama za vođenje (20) i u gornjem štitniku trake testere (17).

- Zategnite list traku testere (15) okretanjem poluge za stezanje (16) u suprotnom smeru od kretanja kazaljke na satu.
- Napomena! Traka testere najpre mora da se uhoda. Uključite mašinu samo na kratko i pri tome proverite kretanje trake testere. Pre početka rezanja proverite da li se traka korektno kreće.
- Opet postavite levi (36) i desni poklopac trake testere (38). Uverite se da obe kuke za nasedanje (37, 39) ispravno nasednu. Fiksirajte oba poklopca (36, 38) da pritezanjem zavrtnja sa šestostranim upustom (40).

Napomena! Širina nove trake testere mora biti najmanje onolika, koliko je navedeno u tački 4. Tehnički podaci. Zupci trake testere (15) moraju da vire ispred točkića za vođenje (20) (vidi sliku 7d). U slučaju da je nova traka testere (15) suviše uska, zupci će se oštetiti i traka testere će biti tupa.

Demontaža:

- Otpustite zavrtnja sa šestostranim upustom (40) i skinite oba poklopca trake testere (36, 38).
- Otpustite traku testere (15) tako što ćete polugu za stezanje (16) okrenuti u smeru kretanja kazaljke na satu.
- Oprez! Prilikom demontaže se napregnutost se može naglo otpustiti i traka testere (15) može iskočiti sa koturova trake testere (18)!
- Da bi izvadili traku testere počnite sa gornjim delom štitnika trake testere (17) i nastavite oko koturova lista testere (18), do točkića za vođenje (20).
- Ponovno fiksirajte oba poklopca (36, 38) pomoću zavrtnja sa šestostranim upustom (40).

5.6 Tračna testera sa postoljem (slika 1a, 8)

5.6.1 Montaža / demontaža tračne testere na postolje (slika 9)

- Odbravite dugme za fiksiranje (26) (vidi 5.6.2) i okrenite prihvatnu ruku (25) nadole.
- Postavite tračnu testeru na postolje (24) tako da graničnik obratka (13) naleže na postolje, a rupe u prihvatnoj ruci (25) leže iznad navojnih otvora na tračnoj testerici.
- Fiksirajte tračnu testeru na prihvatnu ruku (25) sa 3 zavrtnja sa šestostranim upustom (35). U tu svrhu koristite ključ za zavrtnje sa šestostranim upustom (23).

- Napomena! Prihvatna ruka (25) i tračna testera moraju međusobno biti spojeni bez zazora.

5.6.2 Podešavanje dugmeta za fiksiranje (slika 10)

- Tračna testera se u stanju prilikom isporuke nalazi u transportnom položaju i završena je u donjem položaju.
- Za odbravlivanje dugmeta za fiksiranje (26), postupite na sledeći način:
 1. Povucite dugme za fiksiranje (26) prema spolja i držite.
 2. Okrenite dugme za fiksiranje do kraja u smeru kretanja kazaljke na satu.
 3. Otpustite dugme za fiksiranje.
- Da biste mogli da obavljate rezove, dugme za fiksiranje (26) mora biti odbravljeno.
- Pred transportnog položaja, tračnu testeru možete da završite i u gornjem položaju. Ovaj položaj služi npr. za obavljanje radova na čišćenju ili za zatezanje obratka.

5.6.3 Podešavanje ugla na postolju (slika 11)

- Pomoću postolja (24) se mogu obavljati rezovi pod uglom od 0 – 45°.
- Otpustite ručicu za fiksiranje (31) u suprotnom smeru od kretanja kazaljke na satu.
- Napomena! Položaj možete naknadno podesiti i na taj način prilagoditi silu prednaprežanja ručice za fiksiranje (31). U tu svrhu postupite na sledeći način:
 - Povucite ručicu za fiksiranje (31) nagore i držite je.
 - Sada možete okretati ručicu za fiksiranje, a da pri tome ne menjate silu stezanja.
 - Ponovo otpustite ručicu za fiksiranje (31).
- Okrenite prihvatnu ruku (25) na željenu vrednost ugla.
- Nakon toga ponovo čvrsto zategnite ručicu za fiksiranje (31).

5.6.4 Fino podešavanje ugaone skale (slika 8/11)

- Prikaz ugla po potrebi možete dodatno podesiti. U tu svrhu koristite ugaoni graničnik od 90° (nije sadržan u obimu isporuke).
- Olabavite ručicu za fiksiranje (31).
- Postavite ugaoni graničnik od 90° između fiksne stezne čeljusti (28) i trake testere (15).
- Okrećite prihvatnu ruku (25) sve dok ugao između fiksne stezne čeljusti (28) i trake testere (15) ne iznosi tačno 90°.
- Zategnite ručicu za fiksiranje (31), kako biste fiksirali ovo podešavanje.

- Nakon toga pomoću odvijača otpustite zavrtnj sa krstastim prihvatom (33) (nije sadržan u obimu isporuke).
- Podesite kazaljku (32) na položaj 0° na ugaojnoj skali (34).
- Nakon toga osigurajte podešavanje zatezanjem zavrtnja sa krstastim prihvatom (33).

5.6.5 Stezanje obradaka (slika 12)

- Da bi se obradak stegao na postolje (24) prvo se pokretna stezna čeljust (27) mora otpustiti okretanjem ručke (29) u suprotnom smeru od kretanja kazaljke na satu.
- Za male širine podešavanja: Odvrćite ručku (29) sve dok obradak ne bude mogao da se položi između fiksne stezne čeljusti (28) i pokretne stezne čeljusti (27).
- Za velike širine podešavanja: Preklopite mehanizam za brzo podešavanje (30) nagore. Nakon toga možete pokretnu steznu čeljust (27) sa ručkom (29) da izvučete ili uvučete.
- Da bi obradak mogao da se stegne, ponovo preklopite mehanizam za brzo podešavanje (30) nadole.
- Stegnite radni predmet okretanjem ručice (29) u smeru kretanja kazaljke na satu.
- Oprez! Dugački obratci se na kraju procesa rezanja moraju osigurati od prevrtanja (npr. pomoćnim stalkom itd.)

6. Rukovanje

6.1 Punjenje litijum baterija (sl. 13/14)

1. Izvadite akumulatorski paket (6) iz drške, pri tome pritisnite taster za fiksiranje (8).
2. Uporedite da li napon naveden na tablici s oznakom tipa odgovara postojećem naponu mreže. Utaknite mrežni utikač uređaja za punjenje (7) u utičnicu. Zeleno LED svetlo počinje da treperi.
3. Stavite akumulator u uređaj za punjenje.

Pod tačkom 10 (prikaz punjača) pronaći ćete tabelu sa značenjem LED prikaza na uređaju za punjenje.

Ako punjenje akumulatorskog paketa nije moguće, proverite

- da li na utičnici postoji napon
- da li su kontakti na uređaju za punjenje besprekorni.

Ako punjenje akumulatorskog paketa i dalje nije moguće,

- uređaj za punjenje i adapter
- zajedno sa akumulatorskim paketom pošaljite našem servisu.

Za stručno slanje kontaktirajte našu službu za korisnike ili prodavnici u kojoj je kupljen uređaj.

Da biste izbegli kratki spoj i požar, kod slanja ili odlaganja akumulatora odnosno akumulatorskih uređaja u otpad pobrinite se da ih zapakujete pojedinačno u plastične kese!

Da bi akumulatori imali dugi vek trajanja, trebate uvek da imate na umu da ih pravodobno ponovno napunite. To je u svakom slučaju potrebno onda kada utvrdite da se smanjila snaga uređaja. Nikada nemojte da do kraja ispraznite akumulator. To će uzrokovati kvar akumulatora!

6.2 Prikaz kapaciteta baterije (sl. 15/poz. 9)

Pritisnite prekidač za prikaz kapaciteta akumulatora (a). Prikaz (9) Vam signalizuje stanje napunjenosti baterije pomoću 3 LED svetla.

Svetle sva 3 LED svetla:

Akumulator je potpuno napunjen.

Svetle 2 LED svetla ili 1 LED svetlo:

Akumulator je dovoljno napunjen.

Treperi 1 LED svetlo:

Akumulator je prazan, napunite ga.

Trepere sva LED svetla:

Temperatura akumulatora je ispod granice. Izvadite akumulator iz uređaja i ostavite ga jedan dan na sobnoj temperaturi. Ako se greška ponavlja, znači da je akumulator potpuno prazan i neispravan. Uklonite akumulator iz uređaja. Neispravan akumulator više ne smete da koristite niti punite.

6.3 Prekidač za uključivanje / isključivanje (slika 16)

- Pritisnite blokadu uključivanja (5) radi deblokade prekidača za uključivanje / isključivanje (3).
- Pritisnite prekidač za uključivanje / isključivanje (3).
- Napomena! Blokada uključivanja (5) se može otpustiti lim se pritisne prekidač za uključivanje / isključivanje (3).

- Za isključivanje testere ponovo otpustite prekidač za uključivanje / isključivanje (3).

6.4 Rezanje sa ručnim vođenjem tračne testere (slika 17)

- Tračna testera se može koristiti bez postolja (24). Po potrebi demontirajte postolje (24) (vidi 5.6.1).
- Podesite podesivu ručku (10) kao što je opisano pod tačkom 5.2.
- Podesite graničnik obratka (13) kao što je opisano pod tačkom 5.3.
- Materijal koji se obrađuje mora biti bezbedno fiksiran.
- Držite mašinu sigurno sa obe ruke; jedna ruka na dršci (1), druga ruka na podesivoj dršci (10).
- Vodite računa o stabilnosti.
- Uključite tračnu testeru kao što je opisano pod tačkom 6.3.
- Dovedite tračnu testeru sa trakom testere (15) ispred obratka.
- Prvo postavite graničnik obratka (13) na obradak i poravnajte traku testere sa nivoom rezanja.
- Sada, čvrsto držeći, vodite tračnu testeru do obratka i pažljivo zarezite.
- Napomena! Nemojte da vršite suviše veliki pritisak na traku testere! Na taj način ćete postići što je moguće ravniji rez i produžićete vek trajanja trake testere.
- Nemojte rezati veće poprečne preseke od onih koji su opisani u tački 4. tehničkih podataka.
- Upozorenje! Ukoliko ne možete da prerežete obradak jednim rezom, postoji opasnost od zaglavljivanja trake testere i opasnost od povratnog udara.

6.5 Rezanje sa stacionarnom tračnom testerom (slika 18/19)

- Tračna testera se upotrebljava sa postoljem (24). Po potrebi montirajte postolje (24) (vidi 5.6.1).
- Postavite postolje stabilno na ravnu površinu.
- Podesite željeni ugao, kao što je opisano pod tačkom 5.6.3.
- Oprez! U zavisnosti od podešenog ugla širina, odn. visina rezanja se može smanjiti. (vidi 4. Tehnički podaci)
- Zabravite tračnu testeru u gornji položaj pomoću dugmeta za fiksiranje (26) (vidi 5.6.2).
- Stegnite čvrsto obradak, kao što je opisano pod 5.6.5.

- Napomena! Nakon svakog novog podešavanja preporučujemo da obavite probno rezanje za proveru podešenih dimenzija.
- Čvrsto držite dršku (1) tračne testere i odbavite dugme za fiksiranje (26) kao što je opisano pod 5.6.2.
- Uključite tračnu testeru kao što je opisano pod tačkom 6.3.
- Sada, čvrsto držeći, vodite tračnu testeru do obratka i pažljivo zarezite.
- Nemojte da vršite suviše veliki pritisak na traku testere! Na taj način ćete postići što je moguće ravniji rez i produžićete vek trajanja trake testere.
- Upozorenje! Pre nego što se obradak ukloni, traka testere mora biti potpuno zaustavljena.

6.6 Transport

- Postavite ugao na postolju (24) na 0° i fiksirajte ga pomoću ručice za fiksiranje (31) (vidi 5.6.3).
- Pomoću dugmeta za fiksiranje (26) zabravite tračnu testeru u donji položaj (vidi 5.6.2).
- Stegnite pokretnu steznu čeljust (27) prema fiksnoj steznoj čeljusti (28) (vidi 5.6.5).
- Mašinu transportujte samo podizanjem, koristeći ručku (1), podesivu ručku (10) ili postolje (24).
- Za rukovanje ili transport nikada ne koristite zaštitne uređaje.

7. Čišćenje, održavanje i porudžbina rezervnih delova

Opasnost!

Pre svih radova čišćenja izvucite mrežni utikač.

7.1 Čišćenje

- Zaštitne naprave, ventilacione otvore i kućište motora uvek što bolje očistite od prašine i prljavštine. Istrljajte uređaj čistom krpom ili ga ispušite komprimiranim zrakom pod niskim pritiskom.
- Preporučamo da uređaj očistite odmah nakon svakog korišćenja.
- Uređaj redovno čistite vlažnom krpom i s malo mekog sapuna. Nemojte koristiti otapala i sredstva za čišćenje; oni bi mogli oštetiti plastične dijelove uređaja. Pripazite na to da u unutrašnjost uređaja ne dospije voda. Prodiranje vode u elekrouređaj povećava rizik od električnog udara.

7.2 Ugljene četkice

Kod prekomjernog iskrenja potrebno je da električar provjeri ugljene četkice.

Opasnost! Ugljene četkice smije zamijeniti samo električar.

7.3 Održavanje

U unutrašnjosti uređaja nema delova koje bi trebalo održavati.

7.4 Porudžbina rezervnih delova:

Kod porudžbine rezervnih delova trebali biste da navedete sledeće podatke:

- Tip uređaja
- Kataloški broj uređaja
- Identifikacioni broj uređaja
- Broj potrebnog rezervnog dela

Aktuelne cene nalaze se na web strani www.Einhell-Service.com

8. Zbrinjavanje u otpad i recikliranje

Uređaj je zapakovan kako bi se tokom transporta sprečila oštećenja. Ova ambalaža je sirovina i može ponovno da se upotrebi ili preda na recikliranje. Uređaj i njegov pribor sastavljeni su od raznih materijala, kao npr. metala i plastike. Neispravni uređaji ne smeju da se bacaju u kućni otpad. Uređaj bi u svrhu stručnog zbrinjavanja u otpad, trebalo da se preda odgovarajućem sabiralištu takvog otpada. Ako ne znate gde se takvo sabiralište nalazi, raspitajte se u svojoj opštinskoj upravi.

9. Skladištenje

Uređaj i njegov pribor spremite na tamno i suvo mesto zaštićeno od smrzavanja, kojem deca nemaju pristup. Optimalna temperatura za čuvanje je između 5 i 30 °C. Električni alat čuvajte u originalnom pakovanju.

Napomena! Za čuvanje trake testere vam preporučujemo da traku testere otpustite ako se ne koristi duže vreme (vidi 5.5). Osim toga vam preporučujemo da u slučaju dužeg skladištenja zaštitite vodeće valjke (20) mineralnim uljem.



Samo za zemlje EU

Ne bacajte elektro-alate u kućno smeće!

Shodno evropskoj smernici 2012/19/EU o starim električnim i elektronskim uređajima i primeni državnog prava, istrošeni elektro-alati mora da se odvojeno sakupe i eliminišu na ekološki primeren način u stanici za recikliranje.

Alternativa recikliranju prema zahtevima za povrat uređaja:

Vlasnik elektro-uređaja alternativno je obavezan da umesto povrata robe u slučaju predaje vlasništva učestvuje u stručnom eliminisanju elektro-uređaja. Stari uređaj može da se u tu svrhu prepusti i stanici za preuzimanje rabljenih uređaja koja će provesti odstranjivanje u smislu državnog zakona o reciklaži i otpadu. Zakonom nisu obuhvaćeni delovi pribora ugradjeni u stare uređaje i pomoćni materijali bez električnih elemenata.

Imajte u vidu da se punjive baterije i rasvetna tela (npr. sijalica) uklanjaju iz uređaja prilikom odlaganja.

Potpuno ili delimično štampanje ili umnožavanje dokumentacije i službenih papira koji su priloženi proizvodu dozvoljeno je samo uz izričitu saglasnost firme Einhell Germany AG.

Zadržavamo pravo na tehničke promene.

10. Pokazivač punjača

| Stanje prikaza | | Značenje i postupak |
|-------------------|-------------------|---|
| Crveno LED svetlo | Zeleno LED svetlo | |
| Sključeno | Trepti | Spremnost za rad Punjač je priključen na mrežu i spreman za rad, akumulator nije u punjaču |
| Uključen | Isključeno | Punjenje Punjač puni akumulator u režimu brzog punjenja. Odgovarajuće vreme punjenja pronaći ćete na punjaču. Napomena! Stvarna vremena punjenja mogu da se razlikuju od prikazanih zavisno od akumulatora koji se puni. |
| Isključeno | Uključen | Akumulator je napunjen i spreman za upotrebu. Zatim se prebacuje na zaštitno punjenje tako dugo dok se potpuno ne napuni. Pri tome ostavite akumulator u punjaču cirka 15 minuta duže. Postupak: Izvadite akumulator iz punjača. Isključite punjač iz mreže. |
| Trepti | Isključeno | Prilagođeno punjenje Punjač se nalazi u režimu zaštitnog punjenja. Pri tome se akumulator iz bezbednosnih razloga puni sporije i za to treba više vremena. Uzroci tomu mogu da budu sledeći: - Akumulator nije punjen veoma dugo. - Temperatura akumulatora nije u idealnom području. Postupak: Sačekajte da se okonča postupak punjenja; akumulator može uprkos tomu nastaviti da se puni. |
| Trepti | Trepti | Greška Punjenje više nije moguće. Akumulator je neispravan. Postupak: Neispravan akumulator ne sme više da se puni. Izvadite akumulator iz punjača. |
| Uključen | Uključen | Temperaturna smetnja Akumulator je prevruć (npr. direktna izloženost suncu) ili prehladan (ispod 0 °C) Postupak: Izvadite akumulator i čuvajte ga 1 dan na sobnoj temperaturi (cirka 20 °C). |

Informacije o servisu

U svim zemljama koje su navedene u našem garantnom listu, imamo kompetentne servisne partnere čije kontakte možete da nađete u garantnom listu. Oni su Vam na raspolaganju za sve slučajeve servisa kao što je popravak, briga oko rezervnih i habajućih delova ili kupovina potrošnih materijala.

Treba da imate u vidu da kod ovog proizvoda sledeći delovi podležu trošenju usled korišćenja ili prirodnom trošenju odnosno potrebni su kao potrošni materijal.

| Kategorija | Primer |
|--------------------------------------|-----------------------------|
| Brzoabajući delovi* | Ugljene četkice, Akumulator |
| Potrošni materijal/ potrošni delovi* | Traka testere |
| Neispravni delovi | |

* Nije obavezno da se nalazi u sadržaju isporuke!

U slučaju nedostataka ili grešaka molimo Vas da to prijavite na internet stranici www.Einhell-Service.com. Obratite pažnju na tačan opis greške i u svakom slučaju odgovorite na sledeća pitanja:

- Da li je uređaj već jednom radio ispravno, ili je od samog početka neispravan?
- Da li ste uočili nešto pre pojave kvara (simptom pre kvara)?
- U čemu je, po vašem mišljenju, kvar u funkcionisanju uređaja (glavni simptom)? Opišite taj kvar.

Garantni list

Poštovani kupče, naši proizvodi podležu strogoj kontroli kvaliteta. Međutim, ukoliko ovaj uređaj i pored toga ne funkcioniše besprekorno, veoma nam je žao zbog toga i pozivamo Vas da se obratite našem servisu na adresi koja je navedena u ovom garantnom listu. Rado smo Vam na raspolaganju i telefonski, putem navedenog servisnog telefonskog broja. Za ostvarivanje garantnih prava važi sledeće:

1. Ovi garantni uslovi se odnose isključivo na potrošače, tj. fizička lica koja ovaj proizvod ne žele da koriste ovaj proizvod u okviru svojih komercijalnih, ni drugih samostalnih delatnosti. Ovi uslovi garancije regulišu dodatne garantne usluge koje dole navedeni proizvođač pored zakonske garancije nudi kupcima njegovih novih uređaja. Ova garancija nema uticaja na vaša zakonska prava na garanciju. Naše garantne usluge su za Vas besplatne.
2. Garancija se odnosi isključivo na nedostatke na novom uređaju dole navedenog proizvođača koji je kupljen u Evropskoj uniji, i koji se zasnivaju na greškama u materijalu ili u proizvodnji i ograničena je našim izborom da ili otklonimo takve nedostatke, ili da zamenimo uređaj. Obratite pažnju na to da naši uređaji nisu konstruisani za namensku upotrebu u komercijalnu, zanatsku ili profesionalnu upotrebu. Stoga se ugovor o garanciji ne realizuje ukoliko je uređaj u toku garantnog roka korišćen u komercijalnoj, zanatskoj ili industrijskoj svrhe ili je bio izložen istovetnom opterećenju. Kod proizvoda sa oznakom brenda „Professional“ isključenje za komercijalnu, zanatsku ili profesionalnu upotrebu ne važi.
3. Od naše garancije su izuzeta:
 - Oštećenja na uređaju, koja su nastala u usled nepoštovanja uputstva za montažu ili zbog nestručne instalacije, nepoštovanja uputstva za upotrebu (kao npr. priključivanje na pogrešan mrežni napon ili vrstu struje) ili nepoštovanje propisa o održavanju i bezbednosti ili izlaganja uređaja abnormalnim uslovima okoline ili usled nedostatka nege i održavanja.
 - Oštećenja na uređaju koja su nastala usled zloupotrebe ili nepravilne primene (npr. preopterećenje uređaja ili upotreba neodobrenih alatnih nastavaka ili dodatne opreme), usled prodora stranih tela u uređaj (kao što su npr. pesak, kamenje ili prašina,) Transportna oštećenja, oštećenja koja su nastala primenom sile ili spoljašnjih uticaja (kao što je npr. oštećenja usled pada).
 - Oštećenja na uređaju ili na delovima uređaja koja se mogu pripisati habanju usled upotrebe, uobičajeno ili drugom prirodnom habanju. Na primer, akumulatori i akumulatorske baterije podležu prirodnom habanju i zbog svoje konstrukcije su dimenzionisane za ograničen broj ciklusa. Na habanje posebno negativno utiču opterećenja koja se zahtevaju, brzina punjenja, ali i izlaganje toploti, hladnoći, vibracijama i udarcima.
4. Garantni rok iznosi 2 godine i počinje sa datumom kupovine uređaja. Zahtevi za ostvarivanje garantnih prava moraju biti podneti pre isteka garantnog roka, u roku od dve nedelje nakon identifikovanja neispravnosti. Ostvarivanje garantnih prava po isteku garantnog roka je isključeno. Popravka ili zamena uređaja ne dovodi do produžetka garantnog roka, niti ova usluga pokreće novi garantni rok za uređaj ili za bilo koje ugrađene rezervne delove. Ovo važi i za korišćenje usluge na licu mesta.
5. Radi ostvarivanja Vaših garantnih prava prijavite neispravan uređaj na: www.Einhell-Service.com. Pripremite račun ili drugi dokaz o Vašoj kupovini novog uređaja. Uređaji koji budu poslani bez odgovarajuće potvrde ili bez tipske pločice su isključeni su iz pružanja garantne usluge zbog nepostojanja mogućnosti klasifikacije. Ukoliko je neispravnost uređaja obuhvaćena našom garancijom, odmah ćete nazad dobiti popravljen ili novi uređaj.
6. Ako ste uređaj prebacili u drugu državu Evropske unije, a ne u državu u kojoj ste kupili uređaj, mi pružamo garantne usluge preko lokalnog servisnog partnera. U slučaju prebacivanja van Evropske unije ne postoji pravo na garanciju.

Podrazumeva se da ćemo uz nadoknadu troškova rado popraviti i kvarove na uređaju koji nisu ili više nisu obuhvaćeni garancijom. U tu svrhu pošaljite uređaj na adresu našeg servisa. Za habajuće, potrošne delove i delove koji nedostaju upućujemo na ograničenja ove garancije u skladu sa servisnim informacijama u ovom uputstvu za upotrebu.

Niebezpieczeństwo!

Podczas użytkowania urządzenia należy przestrzegać wskazówek bezpieczeństwa w celu uniknięcia zranień i uszkodzeń. Z tego względu proszę dokładnie zapoznać się z instrukcją obsługi/ wskazówkami bezpieczeństwa. Proszę zachować instrukcję i wskazówki, aby można było w każdym momencie do nich wrócić. W razie przekazania urządzenia innej osobie, proszę wręczyć jej również instrukcję obsługi/ wskazówki bezpieczeństwa. Nie odpowiadamy za wypadki i uszkodzenia zaistniałe w wyniku nieprzestrzegania niniejszej instrukcji i wskazówek bezpieczeństwa.

Objaśnienie użytych symboli (patrz rys. 20)

- Niebezpieczeństwo!** - Aby zmniejszyć ryzyko zranienia, należy przeczytać instrukcję obsługi.
- Ostrożnie! Nosić nauszniaki ochronne.** Hałas powoduje postępującą utratę słuchu.
- Ostrożnie! Nosić maskę przeciwpyłową.** Przy pracy w drewnie i innych materiałach może dochodzić do powstawania szkodliwego dla zdrowia pyłu. Nie obrabiać materiału zawierającego azbest!
- Ostrożnie! Nosić okulary ochronne.** W czasie pracy może dochodzić do powstawania powodujących utratę wzroku iskier, opiłek, drzazg lub odprysków.
- Kierunek cięcia taśmy piły taśmowej
- Akumulatory należy przechowywać w suchym pomieszczeniu o temperaturze między +10°C a +40°C. Przechowywać wyłącznie naładowane akumulatory (przynajmniej 40%).

1. Wskazówki bezpieczeństwa

Właściwe wskazówki bezpieczeństwa znajdują się w załączonym zeszytce!

Ostrzeżenie!

Zapoznać się z treścią wszystkich wskazówek bezpieczeństwa, instrukcji, rysunków i danych technicznych danego elektronarzędzia. Nieprzestrzeganie niżej wymienionych instrukcji może spowodować porażenie prądem, niebezpieczeństwo pożaru lub ciężkie obrażenia.

Prosimy zachować na przyszłość wszystkie wskazówki bezpieczeństwa i instrukcje.

2. Opis urządzenia i zakres dostawy

2.1 Opis urządzenia (rys. 1-15)

- Uchwyt
- Ośłona taśmy piły
- Włącznik/wyłącznik
- Dioda LED
- Blokada włącznika
- Akumulator (nie wchodzi w skład urządzenia)
- Ładowarka (nie wchodzi w skład urządzenia)
- Przycisk blokady
- Wskaźnik poziomu naładowania akumulatora
- Regulowany uchwyt
- Dźwignia mocująca uchwytu
- Nakrętka uchwytu
- Ogranicznik obrabianego przedmiotu
- Śruby z gniazdem sześciokątnym ogranicznika obrabianego przedmiotu
- Taśma piły taśmowej
- Dźwignia mocująca
- Górna osłona taśmy piły
- Rolka taśmy
- Gumowa bieźnia
- Rolki prowadzące
- Dodatkowa taśma do piły taśmowej
- Klucz sześciokątny 4 mm
- Klucz sześciokątny 5 mm
- Stół
- Ramię mocujące
- Przycisk blokady ramienia mocującego
- Ruchoma szczeka zaciskowa
- Nieruchoma szczeka zaciskowa
- Uchwyt szczęk zaciskowych
- Dźwignia szybkiej regulacji
- Dźwignia unieruchamiająca regulacji kąta
- Wskazówka
- Śruba z gniazdem krzyżowym
- Skala kątowna
- Śruba z gniazdem sześciokątnym 5 mm
- Lewa osłona brzeszczotu
- Hak zatrzaskowy lewy
- Prawa osłona brzeszczotu
- Hak zatrzaskowy prawy
- Śruba z gniazdem sześciokątnym 4 mm

2.2 Zakres dostawy

Prosimy sprawdzić na podstawie podanego zakresu dostawy czy produkt jest kompletny. Jeżeli stwierdzono brak części, prosimy zwrócić się w ciągu 5 dni roboczych od zakupu produktu do naszego centrum serwisowego lub punktu zakupu urządzenia przedstawiając dowód zakupu. Prosimy wziąć pod uwagę umieszczoną w informacjach serwisowych na końcu tej instrukcji

tabelę świadczeń gwarancyjnych.

- Otworzyć opakowanie i ostrożnie wyciągnąć urządzenie.
- Zdjąć opakowanie oraz zabezpieczenia do transportu (jeśli jest).
- Sprawdzić, czy dostawa jest kompletna.
- Sprawdzić, czy urządzenie i wyposażenie dodatkowe nie zostały uszkodzone w transporcie.
- W razie możliwości zachować opakowanie, aż do upływu czasu gwarancji.

Niebezpieczeństwo!

Urządzenie i opakowanie nie są zabawkami! Dzieci nie mogą bawić się częściami z tworzywa sztucznego, folią i małymi elementami! Niebezpieczeństwo połknięcia i uduszenia się!

- Akumulatorowa piła taśmowa
- Stół
- Taśma piły taśmowej
- Dodatkowa taśma do piły taśmowej
- Klucz sześciokątny 4 mm
- Klucz sześciokątny 5 mm
- Instrukcją oryginalną
- Wskazówki bezpieczeństwa

3. Użycie zgodne z przeznaczeniem

Akumulatorowa piła taśmowa nadaje się do cięcia stali niestopowej (np. stali konstrukcyjnej), metali nieżelaznych (np. aluminium), tarcicy i materiałów drewnopodobnych. Stal stopowa, stal hartowana i metale hartowane nie mogą być obrabiane. Akumulatorowa piła taśmowa nie nadaje się do cięcia drewna opałowego. Zabrania się obróbki reaktywnych lub toksycznych materiałów. Nie przeciążać maszyny.

Podstawa może być stosowana wyłącznie do pracy z dostarczoną z nią akumulatorową piłą taśmową. Nigdy nie próbować zamocować na niej innego elektronarzędzia.

Urządzenie używać tylko zgodnie z jego przeznaczeniem. Każde użycie, odbiegające od opisanego w niniejszej instrukcji jest niezgodne z przeznaczeniem urządzenia. Za powstałe w wyniku niewłaściwego użytkownika szkody lub zranienia odpowiedzialność ponosi użytkownik/ właściciel, a nie producent.

Proszę pamiętać o tym, że nasze urządzenie nie jest przeznaczone do zastosowania zawodowego, rzemieślniczego lub przemysłowego. Umowa gwarancyjna nie obowiązuje, gdy urządzenie było stosowane w zakładach rzemieślniczych, przemysłowych lub do podobnych działalności.

Ogólne środki bezpieczeństwa

Użytkownik odpowiada za prawidłowe, zgodne z zaleceniami producenta zainstalowanie i użytkowanie urządzenia. W przypadku stwierdzenia zakłóceń elektromagnetycznych użytkownik urządzenia odpowiada za ich usunięcie zgodnie z zamieszczonym wyżej punktem „Ważna wskazówka na temat podłączenia do zasilania energią elektryczną“.

Wolno stosować tylko taśmy pilarskie odpowiednie dla tej maszyny. Do zastosowania zgodnego z przeznaczeniem należy również przestrzeganie wskazówek dotyczących bezpieczeństwa oraz instrukcji montażu i wskazówek eksploatacyjnych w instrukcji obsługi.

Osoby, które obsługują i konserwują urządzenie, muszą się zapoznać z tymi wskazówkami oraz należy je pouczyć o możliwych niebezpieczeństwach. Poza tym należy jak najdokładniej przestrzegać obowiązujących przepisów w sprawie zapobiegania wypadkom (BHP). Należy stosować się do pozostałych ogólnych zasad z dziedziny medycyny pracy i techniki bezpieczeństwa.


Przeróbki dokonane w obrębie maszyny całkowicie wykluczają odpowiedzialność producenta za spowodowane na skutek tego szkody. Również w przypadku zastosowania zgodnego z przeznaczeniem niemożliwe jest całkowite wyeliminowanie określonych czynników ryzyka resztkowego. Ze względu na konstrukcję i budowę maszyny mogą wystąpić następujące zagrożenia:

- Uszkodzenia słuchu w wypadku niestosowania koniecznej ochrony słuchu.
- Szkodliwe dla zdrowia emisje pyłów drzewnych w przypadku wykonywania prac w zamkniętych pomieszczeniach.
- Niebezpieczeństwo wypadku na skutek dotknięcia ręką nieosłoniętego obszaru tnącego elektronarzędzia.
- Niebezpieczeństwo skaleczenia się przy wymianie narzędzia tnącego (rana cięta).
- Zagrożenie ze strony wyrzucanego z urządzenia obrabianego materiału i jego fragmentów.

- Zmiażdżenie palców.
- Niebezpieczeństwo na skutek odbicia narzędzia.
- Przewrócenie przedmiotu obrabianego z powodu niewystarczającej powierzchni podporowej.
- Dotknięcie narzędzia tnącego.
- Pył i wióry mogą spowodować obrażenia oczu. Z tego powodu należy zawsze nosić okulary ochronne lub okulary ze szklami ochronnymi.
- Pył jest źródłem szczególnego zagrożenia. Aby uniknąć wdychania pyłu należy nosić odpowiednią maskę ochronną.
- Zawsze nosić przylegającą do ciała, nieuszkodzoną odzież ochronną.
- Długie włosy należy związać. Wiszące lub luźne ozdoby i biżuterię należy zdjąć i odłożyć.
- Zawsze mocno zamocować przedmiot, który ma być poddawany obróbce. Przedmiot poddawany obróbce musi mieć kształt, który umożliwi jego bezpieczne zamocowanie.

4. Dane techniczne

Akumulatorowa piła taśmowa

Napięcie zasilania silnika: 18 V DC
 Prędkość obrotowa biegu jałowego: . 240 obr/min
 Prędkość taśmy: 120 m/min
 Taśma piły taśmowej: 1141 x 13 x 0,65 mm
 Podziałka uzębienia - liczba zębów na 25,4mm: .
 10/14 z/cal (zębów na cal)
 Maks. szerokość cięcia: 127 mm
 Maks. wysokość cięcia: 115 mm
 Klasa ochronności: III / 
 Waga: ok. 6 kg

Podstawa do akumulatorowej piły taśmowej

Zakres przechyłu: 0°- 47°
 Waga: 7 kg
 Wydajność cięcia rury czworokątnej:
 90°: 100 x 80 mm
 45°: 40 x 40 mm
 Wydajność cięcia rury okrągłej:
 90°: Ø 100 mm
 45°: Ø 40 mm

Niebezpieczeństwo!

Hałas i wibracje

Hałas i wibracje zostały zmierzone zgodnie z normą EN 60745.

Poziom ciśnienia akustycznego L_{pA} 86 dB(A)

Odchylenie K_{pA} 3 dB(A)

Poziom mocy akustycznej L_{WA} 99 dB(A)

Odchylenie K_{WA} 3 dB(A)

Nosić nauszники ochronne.

Oddziaływanie hałasu może spowodować utratę słuchu.

Wartości całkowite drgań (suma wektorowa 3 kierunków) mierzone są zgodnie z normą 60745.

Uchwyt

Wartość emisji drgań $a_n < 2,5 \text{ m/s}^2$

Odchylenie $K = 1,5 \text{ m/s}^2$

Podana wartość emisji drgań została zmierzona według znormalizowanych procedur i może się zmieniać w zależności od sposobu używania elektronarzędzia, w wyjątkowych przypadkach może wykraczać ponad podaną wartość.

Podana wartość emisji drgań może zostać zastosowana analogicznie do innego elektronarzędzia.

Podana wartość emisji drgań być może używana do wstępnego oszacowania negatywnego oddziaływania.

Ograniczać powstawanie hałasu i wibracji do minimum!

- Używać wyłącznie urządzeń bez uszkodzeń.
- Regularnie czyścić urządzenie.
- Dopasować własny sposób pracy do urządzenia.
- Nie przeciążać urządzenia.
- W razie potrzeby kontrolować urządzenie.
- Nie włączać urządzenia, jeśli nie będzie używane.

Ostrożnie!

Pozostałe zagrożenia

Także w przypadku, gdy to elektronarzędzie będzie obsługiwane zgodnie z instrukcją, zawsze zachodzi ryzyko powstawania zagrożenia. W zależności od budowy i sposobu wykonania tego elektronarzędzia mogą pojawić się następujące zagrożenia:

1. Uszkodzenia płuc, w przypadku nie stosowa-

2. Uszkodzenia słuchu, w przypadku nie stosowania odpowiednich naszników ochronnych.
3. Negatywny wpływ na zdrowie, w wyniku drgań ramion i dłoni, w przypadku, gdy urządzenie jest używane przez dłuższy czas lub w niewłaściwy sposób i bez przeglądów.

5. Przed uruchomieniem

Ostrzeżenie!

Przed wykonywaniem ustawień na urządzeniu należy zawsze najpierw wyjąć akumulator z urządzenia.

5.1 Informacje ogólne

- Maszyna musi być stabilnie postawiona.
- Przed uruchomieniem urządzenia należy prawidłowo zamontować osłony i elementy zabezpieczające.
- Taśma piły taśmowej musi móc się swobodnie poruszać.
- W przypadku obrobionego wcześniej drewna uważać na ciała obce, np.: gwoździe, wręty itd.
- Przed naciśnięciem włącznika/wyłącznika upewnić się, czy taśma piły taśmowej jest właściwie zamontowana i czy części ruchome poruszają się bez przeszkód.
- Wskazówka! Obydwa klucze sześciokątne (22/23) są schowane w regulowanym uchwycie (10) (patrz rys. 2).
- Wskazówka! Należy pamiętać o tym, że użębie użytej taśmy do piły musi być dobrane do rodzaju ciętego materiału. Do szczególnie twardych materiałów lub gdy konieczne jest użycie szczególnie dużej grubości zęba taśmy należy zmienić użębie i tym samym taśmę do piły.

5.2 Regulacja uchwytu (rys. 3)

- Regulowany uchwyt (10) można zamocować w różnych położeniach odpowiednio do potrzeb.
- Poluzować dźwignię mocującą (11).
- Ustawić regulowany uchwyt (10) w żądanym położeniu.
- Zablokować go w tym położeniu dociskając z powrotem dźwignię mocującą (11).
- Wskazówka! Istnieje możliwość ustawienia wstępnej siły mocowania dźwigni mocującej (11). W tym celu przytrzymać otwartą

dźwignię mocującą (11) i przekręcić nakrętkę (12) znajdującą się po przeciwnej stronie (w kierunku zgodnym z ruchem wskazówek zegara: większa siła mocowania). Docisnąć z powrotem dźwignię mocującą (12), aby sprawdzić ustawienie. Powtórzyć tę czynność aż do uzyskania żądanej siły mocowania.

5.3 Regulacja ogranicznika obrabianego przedmiotu (rys. 4)

- Wskazówka! Urządzenie dostarczane jest z ogranicznikiem obrabianego przedmiotu (13) ustawionym w najniższym położeniu.
- Ostrożnie! Jeżeli akumulatorowa piła taśmowa używana jest z podstawą (24), ogranicznik obrabianego przedmiotu (13) musi znajdować się w najniższym położeniu.
- Ostrożnie! Również podczas pracy z urządzeniem bez podstawy (24) ogranicznik obrabianego przedmiotu (13) powinien być ustawiony w najniższym położeniu, ponieważ zwiększa to powierzchnię prowadzącą. Ogranicznik obrabianego przedmiotu należy ustawić w wyższym położeniu tylko w wyjątkowych sytuacjach.
- Kluczem sześciokątnym (22) poluzować obie śruby z gniazdem sześciokątnym (14), aby móc przesunąć ogranicznik obrabianego przedmiotu (13) na żądane położenie. Następnie z powrotem dokręcić obie śruby z gniazdem sześciokątnym (14).

5.4 Wskazówki odnośnie pracy z lampą LED (rys. 1)

- Urządzenie jest wyposażone w lampę LED (4), która służy do oświetlania obszaru cięcia.
- Lampa LED (4) włącza się automatycznie po naciśnięciu włącznika/wyłącznika (3).
- Lampa LED (4) wyłącza się automatycznie kilka sekund po zwolnieniu włącznika/wyłącznika (3).

5.5 Montaż/demontaż taśmy piły taśmowej (rys. 5-7)

Ostrzeżenie!

Przed montażem i demontażem piły taśmowej: Wyjąć akumulator! Aby zapobiec obrażeniom, podczas wymiany taśmy piły nosić rękawice!

Montaż:

- Aby zdjąć lewą osłonę brzeszczotu (36), poluzować śrubę z gniazdem sześciokątnym (40). Z hakiem blokującym (37) wciśniętym

do góry wysunąć osłonę tarczy tnącej (36) na zewnątrz.

- Aby zdjąć prawą osłonę brzeszczotu (38), poluzować śrubę z gniazdem sześciokątnym (40). Z hakiem blokującym (39) wciśniętym do góry wysunąć osłonę tarczy tnącej (38) na zewnątrz.
- Przed przystąpieniem do montażu nowej taśmy piły należy oczyścić rolki prowadzące (20) oraz obydwie rolki taśmy (18). W szczególności należy zwrócić uwagę na to, aby na gumowej bieźni (19) nie było wiórów ani opiłków.
- Ostrożnie! Jeżeli gumowa bieźnia (19) jest uszkodzona, musi natychmiast zostać wymieniona na nową.
- Mechanizm napinający tarczy tnącej musi zostać otwarty przed zamontowaniem tarczy tnącej. Otworzyć mechanizm napinający, obracając dźwignię napinającą (16) zgodnie z ruchem wskazówek zegara (patrz rys. 6).
- Aby wymontować taśmę piły taśmowej, rozpocząć od górnej części osłony taśmy piły (20) i kontynuować zdejmowanie taśmy wokół rolek taśmy (18) do górnej części osłony piły taśmowej (17).
- Ostrożnie! Uważać na poprawny kierunek obrotów – skośna powierzchnia tnąca uzębienia musi być skierowana w kierunku biegu, tzn. do ogranicznika obrabianego przedmiotu (13). (patrz strzałka na obydwu rolkach taśmy (18)).
- Upewnić się, że nowa taśma (15) może się swobodnie poruszać na rolkach prowadzących (20) i w górnej osłonie piły taśmowej (17).
- Przekręcając dźwignię mocującą (16) w kierunku przeciwnym do ruchu wskazówek zegara, naciągnąć taśmę piły (15).
- Wskazówka! Taśma piły taśmowej musi się najpierw dotrzeć. Należy krótko uruchomić maszynę i sprawdzić bieg taśmy piły. Przed rozpoczęciem cięcia sprawdzić poprawność biegu taśmy.
- Założyć ponownie lewą (36) i prawą osłonę taśmy piły (38). Upewnić się, że oba haki blokujące (37, 39) zatrzasknęły się poprawnie. Ustalić obie osłony (36, 38) poprzez przykręcenie śrub z gniazdem sześciokątnym (40).

Wskazówka! Szerokość nowej taśmy musi być co najmniej taka jak podana w rozdziale 4. Dane techniczne. Zęby taśmy (15) muszą wystawać przed rolki prowadzące (20) (patrz rys. 7d). Jeżeli

nowa taśma piły (15) będzie za wąska, spowoduje to uszkodzenie zębów i stępienie taśmy piły taśmowej.

Demontaż:

- Poluzować obie śruby z gniazdem sześciokątnym (40) i zdjąć obie osłony taśmy piły (36, 38).
- Przekręcić dźwignię mocującą (16) w kierunku zgodnym z ruchem wskazówek zegara, aby w ten sposób zmniejszyć naciąg taśmy (15).
- Ostrożnie! Podczas wymontowywania taśmy naciąg taśmy może się gwałtownie zmniejszyć i taśma piły (15) może wówczas zeskokoczyć wówczas z rolek taśmy (18).
- Aby wyjąć taśmę piły, rozpocząć od górnej części osłony taśmy piły (17) i kontynuować zdejmowanie taśmy wokół rolek taśmy (18) aż do rolek prowadzących (20).
- Ustalić obie osłony taśmy piły (36, 38) poprzez przykręcenie śrub z gniazdem sześciokątnym (40).

5.6 Piła taśmowa z podstawą (rys. 1a, 8)

5.6.1 Montaż piły taśmowej na podstawie / demontaż piły taśmowej z podstawy (rys. 9)

- Odblokować przycisk blokady (26) (patrz punkt 5.6.2) i obrócić ramię mocujące (25) do dołu.
- Ustawić piłę taśmową na podstawie (24) tak, aby ogranicznik obrabianego przedmiotu (13) leżał na podstawie i otwory w ramieniu mocującym (25) znajdowały się dokładnie nad otworami gwintowanymi w pile taśmowej.
- Przymocować piłę taśmową 3 śrubami z gniazdem sześciokątnym (35) do ramienia mocującego (25). Użyć do tego celu klucza sześciokątnego (23).
- Wskazówka! Ramię mocujące (25) i piła taśmowa muszą się dokładnie pasować do siebie kształtem i ściśle przylegać do siebie.

5.6.2 Regulacja przycisku blokady (rys. 10)

- Piła taśmowa dostarczana jest w pozycji transportowej - piła taśmowa jest zablokowana w dolnym położeniu.
- Aby odblokować przycisk blokady (26) należy postępować w następujący sposób:
 1. Wyciągnąć i przytrzymać przycisk blokady (26).
 2. Przekręcić przycisk blokady do oporu w kierunku przeciwnym do ruchu wskazówek

zegara.

3. Puścić przycisk blokady.
- Aby móc wykonywać cięcia piłą, przycisk blokady (26) musi być odblokowany.
- Piłę taśmową oprócz w pozycji transportowej można zablokować również w górnym położeniu. To ustawienie służy np. do ułatwienia czyszczenia urządzenia lub mocowania obrabianego przedmiotu.

5.6.3 Regulacja kąta na podstawie (rys. 11)

- Na podstawie (24) można wykonywać cięcia pod kątem 0° - 45° .
- Otworzyć dźwignię unieruchamiającą (31) w kierunku przeciwnym do ruchu wskazówek zegara.
- Wskazówka! Można wyregulować położenie i tym samym siłę mocowania dźwigni unieruchamiającej (31). Postępować w następujący sposób:
 - Pociągnąć do góry i przytrzymać dźwignię unieruchamiającą (31).
 - Następnie można przekręcić dźwignię unieruchamiającą nie zmieniając przy tym siły zamocowania.
 - Z powrotem puścić dźwignię unieruchamiającą (31).
- Przekręcić ramię mocujące (25) na żądany wymiar kąta.
- Następnie z powrotem docisnąć dźwignię unieruchamiającą (31).

5.6.4 Dokładna regulacja skali kątowej (rys. 8/11)

- W razie potrzeby można wyregulować wskazanie kąta. W tym celu należy użyć kątownika 90° (nie wchodzi w skład urządzenia).
- Poluzować dźwignię unieruchamiającą (31).
- Umieścić kątownik 90° między nieruchomą szczęką zaciskową (28) a taśmą piły (15).
- Przekręcić ramię mocujące (25) tak, aby kąt między nieruchomą szczęką zaciskową (28) i taśmą piły (15) wynosił dokładnie 90° .
- Następnie docisnąć dźwignię unieruchamiającą (31), aby zablokować to ustawienie.
- Następnie wkrętkiem lekko odkręcić śrubę z gniazdem krzyżowym (33) (wkrętek nie wchodzi w skład urządzenia).
- Ustawić wskazówkę (32) w pozycji 0° na skali kątowej (34).
- Następnie zabezpieczyć to ustawienie dokręcając z powrotem śrubę z gniazdem krzyżowym (33).

5.6.5 Mocowanie obrabianych przedmiotów (rys. 12)

- Aby zamocować obrabiany przedmiot na podstawie (24), najpierw należy przekręcić uchwyt (29) w kierunku przeciwnym do ruchu wskazówek zegara, aby w ten sposób zwolnić ruchomą szczękę zaciskową (27).
- Dla niewielkich szerokości: Wykręcić uchwyt (29) na tyle, aby można było włożyć obrabiany przedmiot między nieruchomą szczękę zaciskową (28) a ruchomą szczękę zaciskową (27).
- Dla dużych szerokości: Podnieść dźwignię szybkiej regulacji (30). Następnie można wysunąć lub wsunąć ruchomą szczękę zaciskową (27) z uchwytem (29).
- Aby móc zamocować obrabiany przedmiot, z powrotem opuścić dźwignię szybkiej regulacji (30).
- Przekręcić uchwyt (29) w kierunku zgodnym z ruchem wskazówek zegara, aby zamocować obrabiany przedmiot.
- Ostrożnie! Jeżeli cięte są długie przedmioty, to należy je zabezpieczyć, aby po przecięciu nie przechyliły się i nie upadły (np. przy pomocy stojaka).

6. Obsługa

6.1 Ładowanie akumulatora litowego (rys. 13/14)

1. Przyciskając w dół przycisk blokady (8) wyciągnąć akumulator (6) z rączki urządzenia.
2. Sprawdzić, czy napięcie na tabliczce znamionowej ładowarki jest zgodne z napięciem sieciowym. Włożyć wtyczkę zasilania ładowarki (7) do gniazdka. Zielona dioda LED zaczyna migać.
3. Nasunąć akumulator na ładowarkę.

W tabeli w punkcie 10 (Wskazania diod na ładowarce) objaśniono znaczenie wskazań diod na ładowarce.

Jeśli ładowanie akumulatora nie jest możliwe, proszę sprawdzić:

- czy jest napięcie w gniazdku
- czy styk z kontaktem ładowarki jest prawidłowy.

Jeśli ładowanie akumulatora nadal nie jest możliwe, prosimy przesłać na adres naszego serwisu obsługi klientów

- ładowarkę i adapter ładowania
- oraz akumulator.

Aby zapewnić odpowiednią przesyłkę urządzenia, prosimy skontaktować się z naszym serwisem obsługi klienta lub punktem sprzedaży, w którym nabyto urządzenie.

Przy wysyłce lub utylizacji akumulatorów lub urządzeń akumulatorowych zwraca uwagę na to, aby były pojedynczo zapakowane w plastikowy worek, aby uniknąć zwarcia i pożaru!

Odpowiednie i regularne ładowanie akumulatora zapewnia jego długą żywotność. Ładowanie jest konieczne, jeśli stwierdzi się, że moc urządzenia się zmniejsza. Nie rozładowywać całkowicie akumulatora. Prowadzi to do uszkodzenia akumulatora!

6.2 Wskaźnik poziomu naładowania akumulatora (rys. 15 / poz. 9)

Przycisnąć przełącznik wskaźnika poziomu naładowania akumulatora (a).. Wskaźnik poziomu naładowania akumulatora (9) sygnalizuje stan naładowania akumulatora za pomocą 3 diod LED.

Wszystkie 3 diody LED się świecą:

Akumulator jest całkowicie naładowany.

Świecą się 1 lub 2 diody LED:

Wystarczający do pracy poziom naładowania akumulatora.

1 dioda LED miga:

Akumulator jest rozładowany, należy naładować akumulator.

Wszystkie diody LED migają:

Temperatura akumulatora poniżej wartości minimalnej. Odłączyć akumulator od ładowarki i pozostawić go na jeden dzień w temperaturze pokojowej. Jeżeli błąd się powtórzy, oznacza to, że akumulator został głęboko rozładowany i jest uszkodzony. Wyjąć akumulator z urządzenia. Zabrać się do używania lub ładowania uszkodzonych akumulatorów.

6.3 Włącznik/wyłącznik (rys. 16)

- Nacisnąć blokadę włącznika (5), aby zwolnić blokadę włącznika/wyłącznika (3).

- Nacisnąć włącznik/wyłącznik (3).
- Wskazówka! Po naciśnięciu włącznika/wyłącznika (3) można puścić blokadę włącznika (5).
- Aby wyłączyć piłę taśmową, należy z powrotem zwolnić włącznik/wyłącznik (3).

6.4 Wykonywanie cięć w trybie ręcznego prowadzenia piły taśmowej (rys. 17)

- Pracować z piłą taśmową bez użycia podstawy (24). W razie potrzeby odmontować podstawę (24) (patrz punkt 5.6.1).
- Ustawić regulowany uchwyt (10) tak jak opisano w punkcie 5.2.
- Ustawić ogranicznik obrabianego przedmiotu (13) tak jak opisano w punkcie 5.3.
- Obrabiany przedmiot musi być bezpiecznie zamocowany.
- Maszynę należy trzymać pewnie oburącz, przy czym jedna ręka powinna znajdować się na uchwycie (1), a druga ręka na regulowanym uchwycie (10).
- Stać w pewnej i bezpiecznej pozycji.
- Włączyć piłę taśmową tak jak opisano w punkcie 6.3.
- Ustawić piłę taśmową w takim położeniu, aby taśma piły (15) znajdowała się przed obrabianym przedmiotem.
- Najpierw przyłożyć ogranicznik obrabianego przedmiotu (13) do obrabianego przedmiotu i ustawić taśmę piły w jednej linii z płaszczyzną rzazu.
- Następnie trzymając piłę pewnym chwytem przybliżyć piłę taśmową do obrabianego przedmiotu i ostrożnie nacisnąć.
- Wskazówka! Nigdy nie wywierać za dużego nacisku na taśmę piły taśmowej! Pozwala to uzyskać prostą linię rzazu i wydłużyć czas pracy taśmy piły taśmowej.
- Nigdy nie ciąć przedmiotów o przekroju większym niż podany w punkcie 4. Dane techniczne
- Ostrzeżenie! Jeżeli nie uda się przeciąć przedmiotu jednym ruchem istnieje niebezpieczeństwo zaklinowania się taśmy piły i niebezpieczeństwo odbicia.

6.5 Wykonywanie cięć w trybie stacjonarnym piły taśmowej (rys. 18/19)

- Piła taśmowa musi być zamontowana na podstawie (24). W razie potrzeby zamontować urządzenie na podstawie (24) (patrz punkt 5.6.1).
- Umieścić podstawę w stabilnym położeniu na równej, płaskiej powierzchni.

- Ustawić żądany kąt pracy tak jak opisano w punkcie 5.6.3.
- Ostrożnie! W zależności od ustawionego kąta szerokość bądź wysokość cięcia mogą się zmniejszyć. (Patrz rozdział 4. Dane techniczne)
- Nacisnąć przycisk blokady, aby zablokować piłę taśmową (26) w najwyższym położeniu (patrz punkt 5.6.2).
- Zamocować obrabiany przedmiot w bezpieczny sposób tak jak opisano punkcie 5.6.5.
- Wskazówka! Po każdej regulacji zaleca się wykonanie próbnego cięcia, aby sprawdzić poprawność ustawień.
- Mocno trzymać piłę taśmową za uchwyt (1) i odblokować przycisk blokady (26) jak opisano w punkcie 5.6.2.
- Włączyć piłę taśmową tak jak opisano w punkcie 6.3.
- Następnie trzymając piłę pewnym chwytem przybliżyć piłę taśmową do obrabianego przedmiotu i ostrożnie naciąć.
- Nigdy nie wywierać za dużego nacisku na taśmę piły taśmowej! Pozwala to uzyskać prostą linię rzazu i wydłużyć czas pracy taśmy piły taśmowej.
- Ostrzeżenie! Nie usuwać obrabianego przedmiotu, dopóki taśma piły się całkowicie nie zatrzyma.

6.6 Transport

- Ustawić na podstawie (24) kąt na wartość 0° i zablokować go dźwignią unieruchamiającą (31) (patrz punkt 5.6.3).
- Przyciskiem blokady (26) zablokować piłę taśmową w najniższym położeniu (patrz punkt 5.6.2).
- Umieścić ruchomą szczękę zaciskową (27) tak, aby była dociśnięta do nieruchomej szczęki zaciskowej (28) i zablokować ją w tym położeniu (patrz punkt 5.6.5).
- Podczas transportu maszyny należy podnosić i przenosić ją trzymając wyłącznie za uchwyt (1), regulowany uchwyt (10) lub za podstawę (24).
- Nie stosować urządzeń zabezpieczających jako uchwytów podczas przestawiania, przenoszenia lub transportu urządzenia.

7. Czyszczenie, konserwacja i zamawianie części zamiennych

Niebezpieczeństwo!

Przed rozpoczęciem jakichkolwiek prac związanych z czyszczeniem wyciągnąć wtyczkę z gniazdka.

7.1 Czyszczenie

- Urządzenia zabezpieczające, szczeliny powietrza i obudowa silnika powinny być w miarę możliwości zawsze wolne od pyłu i zanieczyszczeń. Urządzenie wycierać czystą ściereczką lub przedmuchać sprężonym powietrzem o niskim ciśnieniu.
- Zaleca się czyszczenie urządzenia bezpośrednio po każdorazowym użyciu.
- Urządzenie czyścić regularnie wilgotną ściereczką z niewielką ilością szarego mydła. Nie używać żadnych środków czyszczących ani rozpuszczalników; mogą one uszkodzić części urządzenia wykonane z tworzywa sztucznego. Należy uważać, aby do wnętrza urządzenia nie dostała się woda. Wniknięcie wody do urządzenia podwyższa ryzyko porażenia prądem.

7.2 Szczotki węglowe

W razie nadmiernego iskrzenia proszę sprawdzić stan szczotek węglowych przez elektryka.

Niebezpieczeństwo! Wymiany szczotek węglowych dokonywać może jedynie elektryk.

7.3 Konserwacja

We wnętrzu urządzenia nie ma części wymagających konserwacji.

7.4 Zamawianie części wymiennych:

Podczas zamawiania części zamiennych należy podać następujące dane:

- Typ urządzenia
- Numer artykułu urządzenia
- Numer identyfikacyjny urządzenia
- Numer części zamiennej

Aktualne ceny artykułów i informacje znajdują się na stronie: www.Einhell-Service.com

8. Utylizacja i recykling

Sprzęt umieszczony jest w opakowaniu zapobiegającym uszkodzeniom w czasie transportu. Opakowanie jest surowcem i nadaje się do powtórnego użytku lub do recyklingu. Urządzenie

oraz jego osprzęt składają się z różnych rodzajów materiałów, jak np. metal i tworzywa sztuczne. Nie wyrzucać uszkodzonych urządzeń do śmietnika! W celu odpowiedniej utylizacji należy oddać urządzenie do specjalistycznego punktu zbiórki odpadów. Informacji o specjalistycznych punktach zbiórki odpadów udziela administracja komunalna.

9. Przechowywanie

Urządzenie i wyposażenie dodatkowe przechowywać w miejscu ciemnym, suchym i wolnym od przemarzania, zabezpieczyć przed dziećmi. Optymalna temperatura przechowywania 5 do 30°C. Przechowywać urządzenie w oryginalnym opakowaniu.

Wskazówka! Jeśli urządzenie ma być nieużywane przez dłuższy czas, w celu ochrony taśmę pilarską zaleca się, zmniejszyć naciąg taśmy (patrz punkt 5.5). Oprócz tego przed dłuższym składowaniem urządzenia zalecamy dla ochrony rolek prowadzących (20) posmarować je olejem mineralnym.

10. Wskazania diod na ładowarce

| Stan diod | | Znaczenie i postępowanie |
|--------------------|-------------------|---|
| Czerwona dioda LED | Zielona dioda LED | |
| nie świeci się | miga | Stan gotowości Ładowarka podłączona jest do sieci i znajduje się w stanie gotowości. Brak akumulatora w ładowarce. |
| świeci się | nie świeci się | Ładowanie Trwa ładowanie akumulatora w przyspieszonym trybie. Informacje odnośnie czasu ładowania znajdują na ładowarce. Wskazówka! W zależności od aktualnego poziomu naładowania akumulatora faktyczny czas ładowania może odbiegać od podanego. |
| nie świeci się | świeci się | Akumulator jest naładowany i jest gotowy do użytku. Następnie ładowarka przełącza się automatycznie na proces ładowania ochronnego, który trwa aż do całkowitego naładowania akumulatora. Aby akumulator się całkowicie naładował należy pozostawić go na ok. 15 minut dłużej na ładowarce. Postępowanie: Wyjąć akumulator z ładowarki. Odłączyć ładowarkę od zasilania. |
| miga | nie świeci się | Ładowanie adaptacyjne Ładowarka pracuje w trybie ładowania ochronnego. Z przyczyn bezpieczeństwa proces ładowania akumulatora jest wolniejszy i trwa dłużej niż podany czas. Może to wystąpić z następujących przyczyn: - Od ostatniego ładowania akumulatora upłynęło bardzo dużo czasu. - Temperatura akumulatora wykracza poza zalecany zakres. Postępowanie: Mimo to dalsze ładowanie akumulatora jest możliwe; zaczekać, aż zakończy się proces ładowania. |
| miga | miga | Błąd Nie jest możliwe naładowanie akumulatora. Akumulator jest uszkodzony. Postępowanie: Zabrania się ładowania uszkodzonych akumulatorów. Wyjąć akumulator z ładowarki. |
| świeci się | świeci się | Nieprawidłowa temperatura Temperatura akumulatora jest za wysoka (np. pod wpływem bezpośredniego promieniowania słonecznego) lub za niska (poniżej 0° C) Postępowanie: Wyjąć akumulator z ładowarki i pozostawić go na jeden dzień w temperaturze pokojowej (ok. 20° C). |



Symbol przekreślonego kołowego kontenera na odpady jest symbolem selektywnego zbierania odpadów i oznacza zakaz umieszczania zużytego sprzętu łącznie z innymi odpadami. Symbol ten oznacza jednocześnie, że sprzęt został wprowadzony do obrotu po dniu 13 sierpnia 2005 r. Jednocześnie informujemy, że: 1) na terenie RP istnieje system zbierania, w tym zwrotu, zużytego sprzętu – w tym punkty selektywnej zbiórki i/lub lokalne punkty zbiórki, sklepy czy inne punkty sprzedaży sprzętu. Szczegółową informację uzyskasz u swojego sprzedawcy; 2) każde gospodarstwo domowe spełnia istotną rolę w przyczynianiu się do ponownego użycia i odzysku, w tym recyklingu, zużytego sprzętu; 3) do produkcji sprzętu użyto niebezpiecznych substancji, mieszanin oraz części składowych, które mogą powodować potencjalne, niebezpieczne skutki dla środowiska i zdrowia ludzi, dlatego też konieczne jest prawidłowe użytkowanie sprzętu oraz jego recykling.

Należy pamiętać o tym, aby przed oddaniem urządzenia do utylizacji wyjąć z niego akumulatory i elementy oświetleniowe (np. żarówkę).

Przedruk lub innego rodzaju powielanie dokumentacji wyrobów oraz dokumentów towarzyszących, nawet we fragmentach dopuszczalne jest tylko za wyraźną zgodą firmy Einhell Germany AG.

Zmiany techniczne zastrzeżone.

Informacje serwisowe

Posiadamy partnerów serwisowych we wszystkich krajach wymienionych w tym certyfikacie gwarancji. Odpowiednie dane kontaktowe znajdują Państwo w tym certyfikacie gwarancji. Nasi partnerzy są do Państwa dyspozycji we wszystkich kwestiach serwisowych takich jak naprawa, zamawianie części zamiennych i zużywalnych oraz materiałów eksploatacyjnych.

Należy wziąć pod uwagę, że następujące części tego produktu podlegają normalnemu podczas eksploatacji lub naturalnemu zużyciu bądź że następujące części konieczne są jako materiały eksploatacyjne.

| Kategoria | Przykład |
|--|------------------------------|
| Części zużywające się* | Szczotki węglowe, Akumulator |
| Materiał eksploatacyjny/części eksploatacyjne* | Taśma pily taśmowej |
| Brakujące części | |

* nie zawsze wchodzi w zakres dostawy!

W przypadku stwierdzenia wad lub błędów prosimy o odpowiednie zgłoszenie na stronie internetowej www.Einhell-Service.com. Prosimy zamieścić dokładny opis błędu oraz odpowiedzieć na poniższe pytania:

- Czy urządzenie na początku działało czy też było uszkodzone od samego początku?
- Czy przed wystąpieniem usterki zwrócili Państwo uwagę na coś szczególnego (oznaki przed usterką)?
- Pod jakim względem urządzenie działa Państwa zdaniem nieprawidłowo (główny objaw)?
Prosimy o podanie opisu.

Certyfikat gwarancji

Szanowny kliencie, szanowna klientko!

Nasze produkty podlegają surowej kontroli jakości. Jeżeli pomimo tego stwierdzą Państwo usterki w funkcjonowaniu urządzenia, przepraszamy za spowodowane niedogodności i prosimy o zwrócenie się do naszego biura serwisowego pod wskazanym na karcie gwarancyjnej adresem. Jesteśmy również do Państwa dyspozycji pod wskazanym numerem telefonu biura serwisowego. Dla spełnienia roszczeń gwarancyjnych obowiązują następujące postanowienia:

1. Warunki gwarancji odnoszą się jedynie do konsumentów, tzn. osób fizycznych, które nie używają tego produktu do działalności przemysłowej, rzemieślniczej lub innej działalności gospodarczej. Poniższe warunki gwarancji obejmują świadczenia w ramach dodatkowej gwarancji, które producent urządzenia oferuje nabywcom nowych urządzeń dodatkowo do przysługującej zgodnie z przepisami prawa rękojmi. Poprzez udzielenie tej gwarancji przyznane Państwu ustawowo uprawnienia z tytułu rękojmi nie ulegają zmianie. Nasze świadczenia gwarancyjne udzielane są Państwu bezpłatnie.
2. Świadczenie gwarancyjne obejmuje wyłącznie wady nowego urządzenia wymienionego niżej producenta wynikające z błędów w produkcji urządzenia lub w materiale, o ile urządzenie zostało nabyte na terenie Unii Europejskiej i ogranicza się do usunięcia powyższych wad bądź wymiany urządzenia, według decyzji producenta. Prosimy pamiętać o tym, że zgodnie z przeznaczeniem nasze produkty nie zostały skonstruowane do prac w ramach działalności o charakterze gospodarczym, rzemieślniczym bądź profesjonalnym. Tym samym, w przypadku użytku urządzenia podczas okresu gwarancyjnego w zakładach rzemieślniczych, przemysłowych i innej działalności gospodarczej lub eksploatacji pod podobnym obciążeniem postanowienia umowy gwarancyjnej tracą moc. W przypadku artykułów należących do linii wyrobów „Professional” powyższe wykluczenie odnośnie użytkowania w ramach działalności o charakterze gospodarczym, rzemieślniczym bądź profesjonalnym nie ma zastosowania.
3. Gwarancji nie podlegają:
 - szkody wynikające z niestosowania się do instrukcji montażu lub nieprawidłowej instalacji, nieprzestrzegania instrukcji obsługi (np. podłączenie do nieprawidłowego napięcia sieciowego lub nieprawidłowego rodzaju prądu), nieprzestrzegania zaleceń odnośnie konserwacji i bezpieczeństwa, oddziaływania anormalnych warunków otoczenia (np. uszkodzenia na skutek upadku urządzenia), jak i szkody powstałe na skutek niedostatecznej konserwacji i pielęgnacji urządzenia.
 - szkody wynikające z niedozwolonego lub nieprawidłowego stosowania urządzenia (np. przeciążenia urządzenia lub stosowanie innych niż zalecane narzędzi i akcesoriów), nieprzestrzegania zaleceń odnośnie konserwacji i bezpieczeństwa, szkody powstałe na skutek ciał obcych w urządzeniu (np. piasek, kamienie, pył lub kurz oraz szkody podczas transportu), stosowania siły przy obsłudze urządzenia lub oddziaływania zewnętrznego (np. uszkodzenia na skutek upadku urządzenia).
 - uszkodzenia urządzenia lub jego części, które powstały na skutek normalnego prawidłowego lub innego naturalnego zużycia. Przykładowo akumulatory podlegają naturalnemu zużyciu i odpowiednio do ich budowy zdolne są do ograniczonej liczby cykli. Negatywny wpływ na zużycie mają obciążenia, którym są one poddawane, prędkość ładowania oraz ekspozycja ich na działanie wysokich bądź niskich temperatur, wibracji i uderzeń.
4. Okres gwarancji wynosi 2 lata licząc od dnia kupna urządzenia. Roszczenia gwarancyjne winny być zgłaszane przed upływem dwóch tygodni od momentu stwierdzenia usterki. Po upływie okresu objętego gwarancją wyklucza się możliwość spełnienia roszczeń gwarancyjnych. Naprawa bądź wymiana urządzenia nie powodują przedłużenia okresu gwarancyjnego ani rozpoczęcia biegu nowego okresu gwarancyjnego na zamienione urządzenie ani na zastosowane części zamienne. Obowiązuje to również w przypadku interwencji serwisowej na miejscu.
5. W celu przedstawienia roszczeń gwarancyjnych należy zgłosić uszkodzone urządzenie na następującej stronie: www.Einhell-Service.com. Proszę mieć przygotowany rachunek lub inny dokument zakupu nowego urządzenia. Urządzenia, które przysłane zostały bez dowodu zakupu lub tabliczki znamionowej, nie są objęte świadczeniami gwarancyjnymi, ponieważ nie ma możliwości ich przyporządkowania. Jeżeli wada objęta jest świadczeniem gwarancyjnym, otrzymają Państwo niezwłocznie naprawione lub nowe urządzenie.
6. Jeżeli urządzenie zostało przewiezione do innego państwa Unii Europejskiej niż państwo, w którym je nabyto, wówczas świadczenie gwarancyjne zostanie udzielone przez lokalnego partnera serwisowego. Roszczenie z tytułu gwarancji nie przysługuje, jeżeli urządzenie zostało wywiezione poza teren Unii Europejskiej.

Naturalnie istnieje możliwość usunięcia usterek i wad nieobjętych gwarancją bądź po jej upływie za zwrotem kosztów. W tym celu prosimy przesłać urządzenia na adres naszego biura serwisowego. W przypadku części zużywających się, materiałów eksploatacyjnych oraz brakujących części zwracamy uwagę na ograniczenia tej gwarancji zgodnie z informacjami serwisowymi zamieszczonymi w tej instrukcji obsługi.

Gwarant/ Usługa: Einhell Polska sp. Z.o.o.ul. Wymysłowskiego 1, PL-55-080 Nowa Wieś Wroclawska

Tehlike!

Yaralanmaları ve hasarları önlemek için aletlerin kullanımında bazı iş güvenliği önlemlerinin alınması gereklidir. Bu nedenle Kullanma Talimatını / Güvenlik Uyarılarını dikkatlice okuyun. İçerdiği bilgilere her zaman ulaşabilmek için kullanma talimatını iyi bir yerde saklayın. Aleti kullanmak için başka kişilere verdiğinizde bu Kullanma Talimatını / Güvenlik Uyarılarını da birlikte verin. Firmamız, kullanma talimatına riayet etmemekten kaynaklanan iş kazaları ve hasarlardan herhangi bir sorumluluk üstlenmez.

Kullanılan sembollerin açıklanması (bkz. Şekil 20)

- Tehlike!** - Yaralanma riskini azaltmak için Kullanma Talimatını okuyunuz.
- Dikkat! Kulaklık takın.** Çalışma esnasında oluşan gürültü işitme kaybına yol açabilir.
- Dikkat! Toz maskesi takın.** Ahşap ve diğer malzemeler üzerinde çalışıldığında sağlığa zarar veren tozlar oluşabilir. Asbest içeren malzemelerin işlenmesi yasaktır!
- Dikkat! İş gözlüğü kullanın.** Çalışma esnasında oluşan kıvılcım veya aletten dışarı fırlayan kıymık, talaş ve tozlar gözlere zarar verebilir.
- Şerit testere bıçağı kesme yönü
- Aküler sadece kuru ve ortam sıcaklığı +10°C - +40°C olan yerlerde depolanacaktır. Aküleri sadece şarj edilmiş durumda depolayın (en az %40 şarj edilmiş olarak).

1. Güvenlik uyarıları

Güvenlik uyarıları ekteki kitapçıkta bulunur!

İkaz!

Bu elektrikli aletin açıklanan bütün güvenlik uyarıları, talimatlar, görseller ve teknik özelliklerini okuyun. Aşağıdaki talimatlara riayet edilmemesi durumunda elektrik çarpması, yangın ve/veya ağır yaralanmalar meydana gelebilir.

Güvenlik uyarıları ve talimatları gelecekte kullanmak için saklayın.

2. Alet açıklaması ve sevkiyatın içeriği**2.1 Alet açıklaması (Şekil 1-15)**

- Sap
- Testere bıçağı koruması
- Açık/Kapalı şalteri

- LED lambası
- Çalıştırma kilidi
- Akü (teslimat kapsamına dahil değildir)
- Şarj cihazı (teslimat kapsamına dahil değildir)
- Sabitleme butonu
- Akü şarj kapasitesi göstergesi
- Ayarlanabilir el sapı
- El sapı sıkma kolu
- El sapındaki somun
- İş parçası dayanağı
- İş parçası dayanağı içten altı köşeli civata
- Şerit testere bıçağı
- Sıkma kolu
- Üst testere bıçağı koruması
- Şerit testere makarası
- Lastik yüzey
- Kılavuz makaralar
- İlave şerit testere bıçağı
- İçten altı köşeli civata 4 mm
- İçten altı köşeli civata 5 mm
- Alt sehpa
- Bağlantı kolu
- Bağlantı kolu sabitleme düğmesi
- Hareketli sıkma çenesi
- Sabit sıkma çenesi
- Sıkma çenesi sapı
- Hızlı ayarlama
- Açı ayarı sabitleme kolu
- İbre
- Yıldız başlı civata
- Açı kadranı
- İçten altı köşeli civata 5 mm
- Sol şerit testere bıçağı muhafazası
- Sol sabitleme kancası
- Sağ şerit testere bıçağı muhafazası
- Sağ sabitleme kancası
- İçten altı köşeli civata 4 mm

2.2 Sevkiyatın içeriği

Satın almış olduğunuz ürünün eksik parçası olup olmadığını sevkiyatın içeriği listesi ile kontrol edin. Herhangi bir parçanın eksik olması durumunda ürünü satın aldıktan sonra en geç 5 iş günü içinde geçerli fiş veya faturayı ibraz ederek servis merkezine veya aleti satın aldığınız mağazaya başvurun. Bu konuda kullanma talimatının sonunda bulunan servis bilgilerindeki garanti hizmetleri tablosunu dikkate alınız.

- Ambalajı açın ve aleti dikkatlice ambalajın içinden çıkarın.
- Ambalaj malzemelerini ve ambalaj ve transport emniyetlerini sökün (bulunması halinde).
- Ambalaj içindeki parçaların eksik olup olmadığını kontrol edin.

- Alet ve aksesuar parçalarının transport esnasında hasar görüp görmediğini kontrol edin.
- Garanti süresi doluncaya kadar mümkün olduğunda ambalaj malzemelerini saklayın.

Tehlike!

Alet ve ambalaj malzemeleri oyuncak değildir! Çocukların plastik poşet, folyo ve küçük parçalar ile oynaması yasaktır! Çocukların küçük parçaları yutma ve poşetler nedeniyle boğulma tehlikesi vardır!

- Akülü şerit testere
- Alt sehpa
- Şerit testere bıçağı
- İlave şerit testere bıçağı
- İçten altı köşeli civata anahtarı 4 mm
- İçten altı köşeli civata anahtarı 5 mm
- Orijinal Kullanma Talimatı
- Güvenlik Uyarıları

3. Kullanım amacına uygun kullanım

Akülü şerit testeresi, alaşimsız çelik (inşaat demiri), demir dışı metal malzemeler (alüminyum), ahşap ve ahşap benzeri malzemelerin kesilmesinde kullanılır. Alaşımlı çelik, sertleştirilmiş çelik ve menevişli çeliklerin kesilmesi yasaktır. Akülü şerit testeresi yakacak odun kesmek için uygun değildir. Reaktif veya zehirli malzemelerin işlenmesi yasaktır. Makineye aşırı yüklenmemeye dikkat edin.

Alt sehpa sadece teslimatı yapılan akülü şerit testere ile birlikte kullanılacaktır. Alt sehpa başka tür elektrikli alet monte etmeyi denemeyin.

Makine yalnızca kullanım amacına göre kullanılacaktır. Kullanım amacının dışındaki tüm kullanımlar makinenin kullanılması için uygun değildir. Bu tür kullanım amacı dışındaki kullanımlardan kaynaklanan hasar ve yaralanmalarda, yalnızca kullanıcı/işletici sorumlu olup üretici firma sorumlu tutulamaz.

Lütfen cihazlarımızın ticari, zanaatkarlar veya endüstriyel kullanım için uygun olmadığını ve bu kullanımlar için tasarlanmadığını dikkate alın. Aletin ticari, zanaatkarlar veya endüstriyel veya benzer kullanımlarda kullanılmasından kaynaklanan hasarlar garanti kapsamına dahil değildir.

Genel iş güvenliği önlemleri

Kullanıcı, aleti üretici firmanın talimatları doğrultusunda yönetmeliklere uygun olarak kurmak ve kullanmaktan sorumludur. Elektro manyetik parazitler tespit edildiğinde bunların yukarıda açıklanan „Elektrik bağlantısı ile ilgili önemli bilgiler“ bölümünde açıklanan teknik yardımcı ekipmanlar ile giderilmesi kullanıcının sorumluluğundadır.

Yalnızca makine için uygun olan şerit testere bıçakları kullanılacaktır. Kullanım amacına uygun kullanımda ayrıca kullanma talimatında açıklanan güvenlik uyarıları, montaj ve işletme talimatlarına da riayet edilecektir.

Makineyi kullanan ve bakımını yapan personel, bu talimatlar hakkında bilgi sahibi olmalı ve muhtemel tehlikeler konusunda bilgilendirilmelidir. Bunun dışında, geçerli olan genel kazaları önleme yönetmelerine de riayet edilmelidir. Diğer genel işyeri ve iş sağlığı yönetmeliklerine de dikkat edilecektir.

Makine üzerinde yapılacak değişiklikler üretici firmanın sorumluluğunun sona ermesine yol açar ve oluşacak her türlü hasar ve zarardan üretici firma sorumlu tutulamaz.

Makinenin kullanım amacına uygun kullanılmasına rağmen belirli riskler tamamen ortadan kalkmaz.


Makinenin yapısı ve konstrüksiyonu itibarıyla aşağıda açıklanan noktalar meydana gelebilir:

- Öngörülen kulaklığın takılmaması durumunda işitme hasarlarının oluşması.
- Makinenin kapalı mekanlarda kullanılmasında ağaç tozu nedeniyle sağlığa zararlı emisyonların oluşması.
- Testere bıçağının koruma kapağı bulunmayan açık bölümüne temas edilmesinden dolayı kaza tehlikesi.
- Alet değiştirilmede yaralanma tehlikesi (Kesilme tehlikesi).
- İş parçası veya parçalarının etrafa fırlatılmasından kaynaklanan tehlikeler.
- Parmakların sıkışması.
- Geri tepmeden dolayı tehlike durumu.
- İş parçasının üzerine yatırıldığı yüzeyin yetersiz olmasından dolayı iş parçasının devrilmesi.
- Kesme aletine dokunulması.
- Toz ve kıymıklar göz yaralanmalarına sebep olabilir. Bu nedenle daima iş gözlüğü veya emniyet camlı normal gözlük takın.

- Toz özellikle bir tehlike kaynağıdır. Kesme işleminde oluşan tozları tenneffüs etmemek için uygun bir maske takmanız gerekir.
- Daima mükemmel durumda olan ve bol olmayan iş giysisi giyin.
- Uzun saçlar bağlanacak, takılar çıkarılacaktır.
- Kesilecek iş parçasını daima mengene ile sabitleyin. İş parçasının geometrisi, emniyetli bir sabitleme mümkün olacak şekilde olmalıdır.

4. Teknik özellikler

Akülü şerit testere

Motor gerilim beslemesi: 18 V d.c.
 Rölanti devri: 240 dev/dak
 Şerit testere bıçağı hızı: 120 m/dak
 Şerit testere bıçağı: 1141 x 13 x 0,65 mm
 25,4 mm başına diş adedi:
 10/14 ZPZ (inç başına diş adedi)
 Maks. kesim genişliği: 127 mm
 Maks. kesim yüksekliği: 115 mm
 Koruma sınıfı: III / 
 Ağırlık: yakl. 6 kg

Akülü şerit testere için alt sehpa

Dönme aralığı: 0° - 47°
 Ağırlık: 7 kg
 Dörtköşeli boru kesme performansı:
 90°: 100 x 80 mm
 45°: 40 x 40 mm
 Yuvarlak boru kesme performansı:
 90°: Ø 100 mm
 45°: Ø 40 mm

Tehlike!

Ses ve titreşim

Ses ve titreşim değerleri EN 60745 normuna göre ölçülmüştür.

Ses basınç seviyesi L_{pA} 86 dB(A)
 Sapma K_{pA} 3 dB(A)
 Ses güç seviyesi L_{WA} 99 dB(A)
 Sapma K_{WA} 3 dB(A)

Kulaklık takın.

Gürültü işitme kaybına sebep olabilir.

Toplam titreşim değerleri (üç yönün vektör toplamı) EN 60745 normuna göre ölçülmüştür.

Sap

Titreşim emisyon değeri $a_h < 2,5 \text{ m/s}^2$
 Sapma $K = 1,5 \text{ m/s}^2$

Açıklanan titreşim emisyon değeri standart test metoduna göre ölçülmüş olup bu değer, elektrikli aletin kullanım türü ve şekline bağlı olarak değişebilir ve istisnai durumlarda açıklanmış olan bu değer üzerinde olabilir.

Açıklanan titreşim emisyon değeri elektrikli aletin diğer elektrikli aletler ile kıyaslanmasında kullanılabilir.

Açıklanan titreşim emisyon değeri, aletin işletilmesinde etrafa verilecek rahatsızlığın ve etkinin tahmin edilmesinde de kullanılabilir.

Makineden kaynaklanan gürültü ve titreşim oluşmasını asgariye indirin!

- Sadece hasarlı ve arızalı olmayan aletler kullanın.
- Aletlerin düzenli olarak bakımını yapın ve temizleyin.
- Çalışma tarzınızı alete göre ayarlayın.
- Aletlerinize aşırı yüklenmeyin.
- Gerekliğinde arızalı aletin kontrol edilmesini sağlayın.
- Aleti kullanmadığınızda kapatın.

Dikkat!

Kalan riskler

Bu elektrikli aleti, kullanma talimatına uygun şekilde kullansanız dahi yine de bazı riskler mevcut kalır. Bu elektrikli aletin yapı türü ve modeli itibari ile aşağıda açıklanan tehlikeler meydana gelebilir:

1. Uygun bir toz maskesi takılmadığında akciğer hasarlarının oluşması.
2. Uygun bir kulaklık takılmadığında işitme hasarlarının oluşması.
3. Elektrikli alet uzun süre kullanıldığında veya talimatlara göre kullanılmadığında veya bakımı düzgün şekilde yapılmadığında el-kol titreşiminden kaynaklanan sağlık hasarlarının oluşması.

5. Çalıştırmadan önce

İkaz!

Alet üzerinde ayar çalışmaları yapmadan önce daima aküyü sökün.

5.1 Genel

- Makine sağlam şekilde kurulmalıdır.
- Çalıştırmadan önce tüm kapakların ve güvenlik tertibatlarının takılmış olması zorunludur.
- Şerit testere bıçağı serbest hareket edebilmelidir.
- Önceden işlenmiş olan ağaçta örneğin çivi veya civata vs. gibi yabancı cisimlere dikkat edilmelidir.
- Açma/Kapama şalterine basmadan önce testere bıçağının doğru şekilde monte edildiğinden ve hareket eden parçaların serbest çalışabildiğinden emin olun.
- Bilgi! İki içten altı köşeli civata anahtarı (22/23) ayarlanabilir el sapının (10) içinde bulunur (bakınız Şekil Şekil 2).
- Bilgi! Kullanılan testere bıçağındaki diş açıklığının kesilecek malzemeye uygun olmasına dikkat edin. Çok sert malzemeler veya testere bıçağının büyük performans gerektireceği durumlarda diş açıklığı ve böylece şerit testere bıçağı değiştirilecektir.

5.2 El sapının ayarlanması (Şekil 3)

- Ayarlanabilir el sapı (10) ihtiyaca göre çeşitli sabit pozisyonlara ayarlanabilir.
- Sıkma kolunu (11) açın.
- Ayarlanabilir el sapını (10) istenilen pozisyona getirin.
- Sıkma kolunu (11) tekrar sıkarak ayarlanan pozisyonu sabitleyin.
- Bilgi! Sıkma kolununun (11) ön germe kuvveti ayarlanabilir. Bunun için açık olan sıkma kolunu (11) sıkı tutun ve karşı taraftaki somunu (12) ayarlayın (saat yönünde döndürme: daha yüksek sıkma kuvveti). Sıkma kolunu (12) tekrar kapatarak ayarı kontrol edin. İstenilen sıkma kuvvetine erişilinceye kadar bu işlemi tekrarlayın.

5.3 İş parçası dayanağını ayarlama (Şekil 4)

- Bilgi! İş parçası dayanağı (13) teslimat durumunda en alt pozisyonda ayarlanmıştır.
- Dikkat! Akülü şerit testereyi alt sehpa (24) ile birlikte kullanacağınızda iş parçası dayanağı (13) en alt pozisyona ayarlanacaktır.
- Dikkat! Testereyi alt sehpasız (24) kullanacağınızda da iş parçası dayanağı (13) en alt pozisyona ayarlanacaktır, böylece kılavuz yüzeyi genişletmiş olursunuz. İş parçası dayanağını sadece istisnai durumlarda daha yüksek bir pozisyona ayarlayın.
- İki içten altı köşeli civatayı (14) içten altı köşeli civata anahtarı (22) ile gevşeterek iş parçası dayanağını (13) istenilen pozisyona kaydırın.

Bu işlemden sonra içten altı köşeli civataları (14) tekrar sıkın.

5.4 LED lambası bilgileri (Şekil 1)

- Kesme alanını aydınlatmak için testerede bir LED lambası (4) bulunur.
- Açık/Kapalı şalterine (3) bastığınız anda LED lambası (4) otomatik olarak devreye girer.
- Açık/Kapalı şalterini (3) bıraktığınız anda LED lambası (4) birkaç saniye sonra otomatik olarak söner.

5.5 Testere bıçağının montajı / sökülmesi (Şekil 5 – 7)

İkaz!

Testere bıçağını değiştirmeden önce: Aküyü sökün!

Yaralanmaları önlemek için testere bıçağını değiştirme işleminde iş eldiveni takın!

Montaj:

- Sol testere bıçağı muhafazasını (36) sökmek için içten altı köşeli civatayı (40) gevşetin. Sabitleme kancasını (37) yukarı doğru basılı durumda tutarak testere bıçağı muhafazasını (36) dışa doğru itin.
- Sağ testere bıçağı muhafazasını (38) sökmek için içten altı köşeli civatayı (40) gevşetin. Sabitleme kancasını (39) yukarı doğru basılı durumda tutarak testere bıçağı muhafazasını (38) dışa doğru itin.
- Yeni testere bıçağını takmadan önce kılavuz makaralar (20) ile iki testere bıçağı makarasını (18) temizleyin. Özellikle lastik hareket yüzeyinde (19) talaş olmamasına dikkat edin.
- Dikkat! Lastik hareket yüzeyi (19) hasarlı olduğunda derhal değiştirilmesi gerekir.
- Testere bıçağının takılabilmesi için testere bıçağının gerdirme mekanizmasının açık olması gerekir. Germe kolunu (16) saat yönünde çevirerek germe mekanizmasını açın (bkz. Şekil 6).
- Testere bıçağını takmak için kılavuz makaraların (20) alt kısmından başlayın ve testere bıçağı muhafazasının (17) üst kısmına ulaşıncaya kadar testere bıçağı makaralarının (18) etrafından devam edin.
- Dikkat! Hareket yönüne dikkat edin, dişlerin eğik konumu dönme yönüne yani iş parçası dayanağına (13) bakmalıdır. (testere bıçağı makaralarındaki (18) ok işaretine bakınız).
- Yeni testere bıçağının (15) kılavuz makaralar (20) ve üst testere bıçağı koruması (17) içinde serbest şekilde dönmesini kontrol edin.

- Sıkma kolunu (16) saat yönünün tersine döndürerek testere bıçağını (15) gerdirin.
- Bilgi! Testere bıçağı önce alıştırmalıdır. Makineyi kısaca çalıştırın ve bu esnada testere bıçağının dönmesini kontrol edin. Kesim başlangıcından testerenin mükemmel şekilde dönmesini sağlayın.
- Sol (36) ve sağ testere bıçağı muhafazasını (38) tekrar yerine takın. Her iki sabitleme kancasının (37, 39) doğru şekilde yerine geçtiğinden emin olun. Her iki muhafazayı (36, 38) içten altı köşeli civataları (40) sıkarak sabitleyin.

Bilgi! Yeni testere bıçağı genişliği en az, 4. Teknik Özellikler bölümünde açıklanan genişlik kadar olması gerekir. Testere bıçağının (15) dişleri kılavuz makaralar (20) önünde durmalıdır (bakınız Şekil 7d). Yeni testere bıçağı (15) dar olduğunda dişler hasar görür ve testere bıçağı körelir.

Sökme:

- Her iki içten altı köşeli civatayı (40) gevşetin ve iki testere bıçağı muhafazasını (36, 38) çıkarın.
- Sıkma kolunu (16) saat yönünde döndürerek testere bıçağını (15) gevşetin.
- Dikkat! Sökme sırasında gerilim aniden serbest bırakılabilir ve testere bıçağı (15) testere bıçağı makaralarından (18) fırlayabilir!
- Testere bıçağını çıkarmak için, testere bıçağı muhafazasının (17) üst kısmından başlayın ve kılavuz makaralara (20) ulaşıncaya kadar testere bıçağı makaralarının (18) etrafından devam edin.
- Her iki muhafazayı (36, 38) içten altı köşeli civataları (40) sıkarak sabitleyin.

5.6 Alt sehpa şerit testere (Şekil 1a, 8)

5.6.1 Şerit testerenin alt sehpa üzerine montajı / sökülmesi (Şekil 9)

- Sabitleme düğmesini (26) açın (bakınız 5.6.2) ve bağlantı kolunu (25) aşağıya döndürün.
- İş parçası dayanağı (13) alt sehpa üzerinde olacak ve bağlantı kolundaki (25) delikler şerit testeredeki vida dişli delikler üzerinde olacak şekilde şerit testereyi alt sehpa (24) üzerine yerleştirin.
- Şerit testereyi 3 içten altı köşeli civata (35) ile bağlantı koluna (25) sabitleyin. Bu işlemde içten altı köşeli civata anahtarını (23) kullanın.
- Bilgi! Bağlantı kolu (25) ve şerit testereyi şekilsel bağlantı ile birbirine geçmelidir.

5.6.2 Sabitleme düğmesini ayarlama (Şekil 10)

- Şerit testere teslimat durumunda transport pozisyonundadır ve şerit testere alt pozisyonunda kilitlenmiştir.
- Sabitleme düğmesinin (26) kilidini açmak için yapılacak işlemler:
 1. Sabitleme düğmesini (26) dışa doğru çekin ve tutun.
 2. Sabitleme düğmesini saat yönünde dayanağa kadar döndürün.
 3. Sabitleme düğmesini bırakın.
- Kesimleri uygulayabilmek için sabitleme düğmesinin (26) kilidi açılmış olacaktır.
- Transport pozisyonuna ek olarak şerit testereyi aynı şekilde üst pozisyonda da kilitleyebilirsiniz. Bu ayar örneğin, temizleme çalışmalarını yapmak veya iş parçasını sıkamak için kullanılabilir.

5.6.3 Alt sehpa açma ayarını ayarlama (Şekil 11)

- Alt sehpa (24) ile 0 – 45° aralığındaki açılar ile kesim yapılabilir.
- Sabitleme kolunu (31) saat yönünün tersine doğru açın.
- Bilgi! Pozisyonu ayarlayabilir ve böylece sabitleme kolunun (31) ön sıkma kuvvetini ayarlayabilirsiniz. Bunun için yapılacak işlemler:
 - Sabitleme kolunu (31) yukarı doğru çekin ve tutun.
 - Sıkma kuvveti ayarını değiştirmeden sabitleme kolunu döndürebilirsiniz.
 - Sabitleme kolunu (31) tekrar bırakın.
- Bağlantı kolunu (25) istenilen açı ölçüsü üzerine döndürün.
- Sonra sabitleme kolunu (31) tekrar sıkın.

5.6.4 Açma kadranının hassas ayarı (Şekil 8/11)

- İhtiyaç durumunda açma göstergesini ayarlayabilirsiniz. Bunun için 90° gönye (teslimat kapsamına dahil değildir) kullanın.
- Sabitleme kolunu (31) gevşetin.
- Sabit duran sıkma çenesi (28) ve testere bıçağı (15) arasına 90° gönyeyi yerleştirin.
- Sabit duran sıkma çenesi (28) ve testere bıçağı (15) arasındaki açı tam 90° oluncaya kadar bağlantı kolunu (25) döndürün.
- Bu ayarı sabitlemek için sabitleme kolunu (31) sıkın.
- Sonra yıldız başlı civatayı (33) tornavida (teslimat kapsamına dahil değildir) ile açın.
- İbreyi (32) açma kadranının (34) 0° değerine getirin.

- Son olarak yıldız başlı civatayı (33) sıkarak bu ayarı sabitleyin.

5.6.5 İş parçalarını sıkma (Şekil 12)

- Bir iş parçasını alt sehpa (24) içinde sabitlemek için önce, sapı (29) saat yönümün tersine döndürerek hareketli sıkma çenesini (27) açmak gerekir.
- Düşük ayar genişlikleri için: İş parçasını, sabit duran sıkma çenesi (28) ve hareketli sıkma çenesi (27) arasına yerleştirmek mümkün oluncaya kadar sapı (29) döndürerek açın.
- Büyük ayar genişlikleri için: Hızlı ayarlamayı (30) yukarı katlayın. Sonra hareketli sıkma çenesini (27) sap (29) ile dışarı çekebilir veya içe itebilirsiniz.
- İş parçasını sabitlemek için hızlı ayarlamayı (30) tekrar aşağı katlayın.
- Sapı (29) saat yönünde döndürerek iş parçasını sıkın.
- Dikkat! Uzun iş parçaları kesim sonunda devrilmeye karşı emniyet altına alınmalıdır (örneğin makaralı ayaklar vs. ile)

6. Kullanma

6.1 Li aküsünün şarj edilmesi (Şekil 13/14)

1. Aküyü (6) saptan çıkarın, bunun için sabitleme butonunu (8) aşağıya bastırın.
2. Şarj cihazının tip levhası üzerinde belirtilen gerilim değerinin, mevcut elektrik şebekesi gerilim değeri ile aynı olup olmadığını kontrol edin. Şarj cihazının (7) fişini prize takın. Yeşil LED lambası yanıp sönmeye başlar.
3. Aküyü şarj cihazına takın.

Madde 10'da (Şarj cihazı göstergesi) bölümünde bulunan tabloda şarj cihazındaki LED göstergelerinin anlamı açıklanmıştır.

Akünün şarj edilmesi mümkün değilse aşağıdaki noktaları kontrol edin

- Prizde elektrik olup olmadığı.
- Şarj cihazındaki kontakların aküye tam temas edip etmediği.

Akünün şarj edilmesi bu kontrollerden sonra da mümkün değilse,

- şarj cihazı ve şarj adaptörünü
- ve aküyü

lütfen müşteri hizmetleri bölümümüze gönderin.

Talimatlara uygun şekilde yapılacak bir teslimat için müşteri hizmetleri departmanımıza veya aleti aldığınız satış noktasına başvurun.

Akülerin veya akülü aletlerin teslimatı veya bertaraf edilmesinde, kısa devre yaparak yangına yol açmaması için bu ürünlerin plastik poşet içinde tek tek ambalajlanması gerektiğini dikkate alın!

Akülerin uzun ömürlü olmasını sağlamak için aküyü zamanında şarj edin. Bu özellikle, akülü yaprak üfleme makinesinin gücünün azalmasını fark ettiğinizde yapılacaktır. Akülerin tamamen deşarj olmasını kesinlikle izin vermeyin. Aksi takdirde akü arızalanacaktır.

6.2 Akü şarj kapasitesi göstergesi (Şekil 15/Poz. 9)

Akü şarj kapasitesi göstergesi butonuna (a) basın. Akü şarj kapasitesi göstergesi (9) akünün şarj durumunu 3 LED lambası ile gösterir.

3 adet LED lambanın hepsi yanıyor:

Akü tam şarjlıdır.

2 veya 1 adet LED lambası yanıyor:

Akünün şarj kapasitesi yeterli.

1 adet LED lambası yanıyor:

Akü şarjı boşalmıştır, aküyü şarj edin.

Bütün LED lambaları yanıp sönmüyor:

Akünün asgari sıcaklığının altına düşüldü. Aküyü aletin içinden çıkarın ve bir gün boyunca oda sıcaklığında saklayın. Bu arıza tekrar meydana geldiğinde akü şarjı derin derecede boşalmış ve arızalıdır. Aküyü aletten sökün. Arızalı bir akünün kullanılması ve şarj edilmesi yasaktır.

6.3 Açık / Kapalı şalteri (Şekil 16)

- Açık/Kapalı şalterini (3) kullanabilmek için çalıştırma kilidine (5) basın.
- Açık/Kapalı şalterine (3) basın.
- Bilgi! Açık/Kapalı şalterine (3) basıldığı anda çalıştırma kilidi (5) bırakılabilir.
- Testereyi kapatmak için Açık/Kapalı şalterine (3) bırakın.

6.4 Elden yönlendirilen şerit testere ile kesim (Şekil 17)

- Şerit testere alt sehpa (24) olmadan kullanılır. Gerektiğinde alt sehpayı (24) sökün (bakınız 5.6.1).

- Ayarlanabilir el sapını (10) Şekil 5.2'de gösterildiği gibi ayarlayın.
- İş parçası dayanağını (13) Şekil 5.3'de gösterildiği gibi ayarlayın.
- İşlenecek malzeme emniyetli şekilde sabitle-necektir.
- Makineyi güvenli şekilde iki elinizle tutun; bir eliniz el sapında (1) ve diğer eliniz ayarlanabi-lir el sapında (10) olmalıdır.
- Sağlam durmaya dikkat edin.
- Şerit testereyi Şekil 6.3'de gösterildiği gibi çalıştırın.
- Şerit testereyi testere bıçağı (15) ile iş parçasının önüne getirin.
- Önce iş parçası dayanağını (13) iş parçasına dayayın ve testere bıçağını kesim düzeyine göre hizalayın.
- Şerit testereyi saptan sıkıca tutarak iş parçasına doğru yönlendirin ve kesimi dikkat-lice uygulayın.
- Bilgi! Testere bıçağına aşırı basınç uygulamayın! Böylece düz bir kesim gerçekleştirir ve testere bıçağının kullanım ömrünü uzatırsınız.
- 4. Teknik özellikler bölümünde açıklanan enine kesim ölçülerinden daha büyük kesim yapmayın.
- İkaz! İş parçasını tek bir kesimde kesemediğinizde testere bıçağının sıkışma ve bunun sonucunda geri tepme tehlikesi vardır.

6.5 Sabit şerit testere ile kesim (Şekil 18/19)

- Şerit testere alt sehpa (24) ile birlikte kullanılır. Gerektiğinde alt sehpayı (24) monte edin (bakınız 5.6.1).
- Alt sehpayı devrilmeyecek şekilde düz bir yüzey üzerine yerleştirin.
- İstenilen açı ölçüsünü 5.6.3'de açıklandığı gibi ayarlayın.
- Dikkat! Ayarlanan açı değerine bağlı olarak kesim genişliği ve yüksekliği azalabilir. (bakınız 4. Teknik özellikler)
- Şerit testereyi sabitleme düğmesi (26) ile en üst pozisyonda sabitleyin (bakınız 5.6.2).
- İş parçasını 5.6.5'de açıklandığı gibi emniyetli şekilde sabitleyin.
- Bilgi! Ayarlanan ölçüleri kontrol etmek için her yeni ayardan sonra bir deneme kesimi yapmanızı tavsiye ederiz.
- Şerit testereyi el sapından (1) sıkıca tutun ve sabitleme düğmesinin (26) kilidini 5.6.2' de açıklandığı gibi açın.
- Şerit testereyi Şekil 6.3'de gösterildiği gibi çalıştırın.

- Şerit testereyi sıkıca sapından tutarak iş parçasına yöneltin ve kesimi dikkatlice uygulayın.
- Bilgi! Testere bıçağına aşırı basınç uygulamayın! Böylece düz bir kesim gerçekleştirir ve testere bıçağının kullanım ömrünü uzatırsınız.
- İkaz! İş parçasını yerinden çıkarmadan önce testere bıçağının durmasını bekleyin.

6.6 Transport

- Alt sehpadaki (24) açığı 0° değerine ayarlayın ve sabitleme kolu (31) ile sabitleyin (bakınız 5.6.3).
- Şerit testereyi en alt pozisyonda sabitleme düğmesi (26) ile sabitleyin (bakınız 5.6.2).
- Hareketli sıkma çenesini (27) sabit sabitleme çenesine (28) yanaştırın ve sıkın (bakınız 5.6.5).
- Makineyi sadece el sapından (1), ayarlanabilir el sapından (10) veya alt sehpadan (24) tutarak taşıyın.
- Koruma tertibatlarını asla kullanmak veya taşımak için kullanmayın.

7. Temizleme, Bakım ve Yedek Parça Siparişi

Tehlike!

Temizlik çalışmalarından önce elektrik kablosunu prizden çıkarın.

7.1 Temizleme

- Koruma tertibatı, havalandırma delikleri ve motor gövdesini mümkün olduğunca toz ve kirden temiz tutun. Aleti temiz bir bez ile silin veya düşük basınçlı hava ile üfleterek temizleyin.
- Aleti kullandıktan hemen sonra temizlemenizi tavsiye ederiz.
- Aleti düzenli olarak nemli bir bezle ve sıvı sabunla temizleyin. Temizleme deterjanı veya solvent malzemesi kullanmayınız, bu malzemeler aletin plastik parçalarına zarar verebilir. Cihazın içine su girmemesine dikkat edin. Elektrikli aletin içine su girmesi elektrik çarpması riskini yükseltir.

7.2 Kömür fırçalar

Aşırı kıvılcım oluştuğunda kömür fırçaların elektrikçi uzman tarafından kontrol edilmesini sağlayın.

Tehlike! Kömür fırçalar ancak elektrikçi uzman

personel tarafından deęiřtirilmelidir.

7.3 Bakım

Cihaz içinde bakımı yapılması gereken başka bir parça yoktur.

7.4 Yedek parça sipariři:

Yedek parça sipariři yapılırken řu bilgiler verilmelidir:

- Cihaz tipi
- Cihazın ürün numarası
- Cihazın kod numarası
- İstenilen yedek parçanın yedek parça numarası

Güncel bilgiler ve fiyatlar internette www.Einhell-Service.com sayfasında açıklanmıştır.

8. Bertaraf etme ve geri kazanım

Transport hasarlarını önlemek için alet bir ambalaj içinde sevk edilir. Bu ambalaj hammaddedir ve böylece geri kazanılabilir veya geri kazanım sistemine iade edilebilir. Alet ve aksesuarları örneğin metal ve plastik gibi çeřitli malzemelerden meydana gelir. Arızalı parçaları evsel atıkların atıldığı çöpe atmayın. Alet, yönetmeliklere uygun şekilde bertaraf edilmesi için özel atık toplama merkezlerine teslim edilmelidir. Bu atık toplama merkezlerinin nerede olduğunu yerel yönetimlerden öğrenebilirsiniz.

9. Depolama

Alet ve aksesuar parçalarını karanlık, kuru ve dona karşı korunmuş ve çocukların erişemeyeceđi bir yerde saklayın. Optimal depolama sıcaklığı 5 ve 30 °C arasındadır. Elektrikli aleti orijinal ambalajı içinde saklayın.

Bilgi! Uzun süre kullanılmayacağında řerit testere bıçađını gevřetmenizi tavsiye ederiz (bakınız 5.5). Ayrıca makineyi uzun süreli depolamada kılavuz makaraları (20) madeni yağ sürerek korumanızı tavsiye ederiz.

10. Şarj cihazı göstergeleri

| Gösterge durumu | | Anlamı ve alınacak önlemler |
|-----------------|---------------|--|
| Kırmızı LED | Yeşil LED | |
| Kapalı | Yanıp sönüyor | İşletmeye hazır olma Şarj cihazı elektrik şebekesine bağlı ve işletmeye hazırdır, akü şarj cihazına takılı değildir |
| Açık | Kapalı | Şarj etme Şarj cihazı aküyü hızlı şarj işletiminde şarj ediyor. İlgili şarj süreleri direkt olarak şarj cihazı üzerinde belirtilmiştir. Uyarı! Kalan akü şarj kapasitesine bağlı olarak gerçek şarj süreleri belirtilen şarj sürelerinden biraz farklı olabilir. |
| Kapalı | Açık | Akü şarj edilmiş ve işletmeye hazırdır. Sonrasında tam şarj kapasitesine şarj oluncaya kadar korumalı şarj işlemi moduna ayarlanır. Bunun için aküyü şarj cihazında, yaklaşık 15 dakika daha şarj cihazında bağlı tutun. Önem: Aküyü şarj cihazından çıkarın. Şarj cihazının fişini prizden çıkarın. |
| Yanıp sönüyor | Kapalı | Adaptasyon şarjı Şarj cihazı korumalı şarj işlemi modundadır. Bu işletme modunda akü iş güvenliği sebeplerinden dolayı yavaşca şarj edilir ve şarj işlemi daha uzun sürer. Bunun sebebi şunlar olabilir: - Akü uzun bir süreden beri şarj edilmedi. - Akü sıcaklığı, ideal sıcaklık aralığındadır. Önem: Şarj işleminin tamamlanmasını bekleyin, akü buna rağmen şarj edilmeye devam edilebilir. |
| Yanıp sönüyor | Yanıp sönüyor | Hata Şarj işlemi artık mümkün değil. Akü arızalı. Önem: Arızalı bir akünün şarj edilmesi yasaktır. Aküyü şarj cihazından çıkarın. |
| Açık | Açık | Sıcaklık arızası Akü çok sıcaktır (örneğin direkt güneş ışınlarına maruz kalmış) veya çok soğuktur (0° C altında) Önem: Aküyü çıkarın ve 1 gün oda sıcaklığında (yakl. 20° C) saklayın. |



Sadece AB Ülkeleri İçin Geçerlidir

Elektrikli cihazları çöpe atmayınız.

Elektrikli ve elektronik aletler ile ilgili 2012/19/AB nolu Avrupa Yönetmeliğince ve ilgili yönetmeliğin ulusal normlara uyarlanması sonucunda kullanılan elektrikli aletler ayrıştırılmış olarak toplanacak ve çevreye zarar vermeyecek şekilde geri kazanım sistemlerine teslim edilecektir.

Kullanılmış Cihazların İadesi Yerine Uygulanacak Geri Dönüşüm Alternatifi:

Kullanılmış elektrikli alet ve cihaz sahipleri bu eşyalarını iade etme yerine alternatif olarak, yönetmelikle uygun olarak çalışan geri dönüşüm merkezlerine vermekle yükümlüdür. Bunun için kullanılan cihaz, ulusal dönüşüm ekonomisi ve atık kanununa göre atıkların arıtılmasını sağlayan kullanılan cihaz teslim alma yerine teslim edilecektir. Kullanılmış alet ve cihazlara eklenen ve elektrikli sistemi bulunmayan aksesuar ile yardımcı malzemeler bu düzenlemeden muaf tutulur.

Aletin bertaraf edilmesinde akü ve ampullerin alet içinden çıkarılması gerektiğine dikkat edin.

Ürünlerinin dokümantasyonu ve evraklarının kısmen olsa dahi kopyalanması veya başka şekilde çoğaltılması, yalnızca Einhell Germany AG firmasının özel onayı alınmak şartıyla serbesttir.

Teknik değişiklikler olabilir.

Servis Bilgileri

Garanti Belgesinde belirttiğimiz ülkelerde uzman servis partnerleri ile birlikte çalışırız, bu partnerlerin irtibat bilgileri Garanti Belgesinde açıklanmıştır. Onarım, yedek parça ve sarf malzemesi ihtiyaçlarında bu partner kuruluşlarımız sizlere memnuniyetle yardımcı olacaktır.

Bu ürünümüzde aşağıda açıklanan parçalar doğal veya kullanımdan kaynaklanan bir aşınmaya maruz kalırlar ve aşağıda açıklanan sarf malzemelerine ihtiyaç duyulur.

| Kategori | Örnek |
|--------------------------------|----------------------|
| Aşınma parçaları* | Kömür fırçalar, Akü |
| Sarf malzemesi/Sarf parçaları* | Şerit testere bıçağı |
| Eksik parçalar | |

* sevkiyatın içeriğine dahil olması zorunlu değildir!

Ayıplı mal veya eksik parça söz konusu olduğunda durumu internette www.Einhell-Service.com sayfasına bildirmenizi rica ederiz. Arıza bildiriminizde arızayı ayrıntılı olarak açıklayın ve bunun için aşağıda açıklanan soruları cevaplayın:

- Alet hiç bir kez çalıştı mı yoksa baştan beri mi arızalıydı?
- Arıza meydana gelmeden önce herhangi anormal bir durum dikkatinizi çekti mi (arıza öncesi semptomları)?
- Sizce aletin arızalı ana işlevi nedir (ana semptom)?
Bu işlevi açıklayınız.

Garanti belgesi

Sayın Müşterimiz,

ürünlerimiz üretim esnasında sıkı bir kalite kontrolünden geçirilir. Buna rağmen aletiniz tam doğru şekilde çalışmadığında ve bozulduğunda bu durumdan çok üzgün olduğumuzu belirtir ve bozuk olan aleti Garanti Belgesi üzerinde açıklanan adrese göndermenizi veya aleti satın aldığınız mağazaya başvurmanızı rica ederiz. Açıklanan servis telefon numarasından bizi her zaman arayabilirsiniz, size memnuniyetle yardımcı oluruz. Garanti haklarından faydalanmak için aşağıdaki kurallar geçerlidir:

1. Bu garanti koşulları sadece, ürünü ticari olarak veya serbest meslek uygulamalarında kullanmayacak olan tüketiciler yani gerçek kişiler için geçerlidir. Bu garanti koşulları, ilgili üretici firmanın yasal garanti hükümlerine ek olarak yeni ürünler için müşterilerine tanıdığı ek maddeleri düzenler. Kanuni Garanti Haklarınız bu garanti düzenlemesinden etkilenmez ve saklı kalır. Garanti kapsamında sunduğumuz hizmetler ücretsizdir.
2. Söz konusu garanti hizmeti kapsamı sadece Avrupa Birliği üyesi ülkede ilgili üretici firmadan satın aldığınız yeni alet için geçerli olup malzeme veya imalat hatasını kapsar. Ayıplı malın telafisi, ilgili arızanın giderilmesi veya aletin yenisi ile değiştirilmesi ile sınırlıdır ve bu seçim firmamıza aittir. Lütfen aletlerimizin ticari, zanaatkarlar veya endüstriyel kullanım için uygun olmadığını ve bu kullanımlar için tasarlanmadığını dikkate alın. Bu nedenle aletin garanti süresi dahilinde ticari, zanaatkarlar veya endüstriyel veya benzer kullanımlarda kullanılması durumunda garanti sözleşmesi oluşmaz. „Professional“ markası altında satılan ürünler için ticari, zanaatkarlar veya endüstriyel kullanım ibaresi geçerli değildir ve bu tür kullanımlarda da garanti geçerlidir.
3. Garanti kapsamına dahil olmayan durumlar:
 - Montaj talimatına veya yönetmeliklere aykırı yapılan montajlardan ve tesisatlardan kaynaklanan hasarlar, kullanma talimatına riayet etmeme nedeniyle oluşan hasarlar (örneğin yanlış bir şebeke gerilimine veya akım türüne bağlama gibi), kullanım amacına veya talimatlara aykırı kullanımdan kaynaklanan hasarlar veya bakım ve güvenlik talimatlarına riayet edilmemesinden kaynaklanan hasarlar veya aletin anormal çevre koşullarına maruz bırakılması veya bakım ve temizlik çalışmalarının yetersiz olmasından kaynaklanan hasarlar.
 - Kullanım amacına veya talimatlara aykırı kullanımdan kaynaklanan hasarlar (örneğin alete aşırı yüklenme veya kullanımına izin verilmeyen alet veya aksesuar), aletin içine yabancı maddeden girmesi (örneğin kum, taş veya toz, transport hasarları), zor kullanma veya harici zorlamalardan kaynaklanan hasarlar.
 - Kullanıma bağlı olağan veya diğer doğal aşınma nedeniyle oluşan hasarlar. Örneğin akü ve akü paketleri doğal bir aşınmaya maruz kalır ve tasarımı gereği, belirli bir şarj etme sayısı ile sınırlıdır. Bu aşınma özellikle, aletten çekilen yük, şarj etme hızları ile ısı, soğuk, titreşim ve darbe koşullarına bağlı olarak olumsuz yönde etkilenir.
4. Garanti süresi 2 yıldır ve garanti süresi aletin satın alındığı tarihte başlar. Arızayı tespit ettiğinizde garanti hakkından faydalanma talebi, garanti süresi dolmadan iki hafta önce bildirilmelidir. Garanti süresi dolduktan sonra garanti hakkından faydalanma talebinde bulunulamaz. Aletin onarılması veya değiştirilmesi garanti süresinin uzamasına yol açmaz ayrıca onarılan alet veya takılan parçalar için yeni bir garanti süresi oluşmaz. Bu aynı zamanda yerinde verilen Servis Hizmetleri için de geçerlidir.
5. Garanti haklarınızdan faydalanmak istediğinizde arızalı aleti www.Einhell-Service.com sayfasına bildirin. Kasa fişi veya yeni aletinizi satın aldığınızı belgeleyen diğer bir evrağı hazır tutun. Kasa fişi veya tip etiketi olmaksızın gönderilen aletler, aletin tam olarak tanımlanma olanağının bulunmaması nedeniyle garanti hizmetleri dışındadır. Aletinizin arızası garanti hizmetleri kapsamındaysa en kısa zamanda onarılmış veya yeni bir alet adresinize gönderilecektir.
6. Aleti, Avrupa Birliği üyesi başka bir ülkeye götürerek o ülkede kullandığınızda garanti kapsamındaki hizmetler, o ülkede bulunan yetkili servisler tarafından verilir. Aleti, Avrupa Birliği üyesi olmayan başka bir ülkeye götürdüğünüzde garanti hakkınız bulunmaz.

Ayrıca garanti kapsamına dahil olmayan veya garanti süresi dolan arızaları ücreti karşılığında memnuniyetle onarıyoruz. Bunun için aleti lütfen Servis adresimize gönderin. Aşınma, sarf ve eksik parçalar için bu Kullanma Talimatının servis bilgileri bölümündeki garanti koşullarında belirtilen kısıtlamalara atıfta bulununuz.

Oht!

Vigastuste ja kahjustuste vältimiseks tuleb seadme kasutamisel võtta tarvitusele mõningad ohutusabinõud. Seepärast lugege kasutusjuhend / ohutusjuhised hoolikalt läbi. Hoidke need korralikult alles, et informatsioon oleks teil igal hetkel käeulatuses. Kui peaksite seadme teisele isikule edasi andma, siis andke talle ka kasutusjuhend / ohutusjuhised. Me ei võta endale vastutust õnnetuste või kahjude eest, mis tekivad käesoleva juhendi ja ohutusjuhiste mittejärgimisel.

Kasutatud sümbolite seletus (vt joonis 20)

- Oht!** - vigastusohu vähendamiseks lugege kasutusjuhendit.
- Ettevaatus! Kasutage kõrvaklappe.** Müra võib põhjustada kuulmiskaotust.
- Ettevaatus! Kandke tolmumaski.** Puidu ja teiste materjalide töötlemisel võib tekkida tervisele kahjulik tolm. Asbesti sisaldavat materjali ei tohi töödelda!
- Ettevaatus! Kandke kaitseprille.** Töö ajal tekkivad sädemed ning seadmest lendavad killud, laastud ja tolm võivad halvendada nähtavust.
- Saelindi löikesuund.
- Hoidke akusid ainult kuivades ruumides temperatuuril +10 °C kuni +40 °C. Hoiustage akusid ainult laetud olekus (vähemalt 40% laetud).

1. Ohutusjuhised

Vastavad ohutuseeskirjad leiata kaasasolevast brošüürist.

Hoiatus!

Lugege kõiki ohutusjuhiseid, juhendeid, jooniseid ja tehnilisi andmeid, mis kuuluvad elektritööriista juurde. Järgnevalt toodud juhiste puudulik järgimine võib põhjustada elektrilöögi, põletuse ja/või raskeid vigastusi.

Hoidke kõik ohutusjuhised ja juhendid tulevikuks alles.

2. Seadme kirjeldus ja tarnekomplekt**2.1 Seadme kirjeldus (joonis 1-15)**

- Käepide
- Saelindi kaitse
- Toitelüliti
- LED lamp

- Sisselülitustõkis
- Aku (ei ole tarnekomplektis)
- Laadija (ei ole tarnekomplektis)
- Fikseerimisnupp
- Aku täituvuse näidik
- Reguleeritav käepide
- Käepideme pingutushoob
- Mutter käepidemel
- Töödeldava detaili piirik
- Töödeldava detaili piiriku sisekuuskantkruid
- Saelint
- Pingutushoob
- Saelindi ülemine kaitse
- Saelindi ratas
- Kummipind
- Juhrullikud
- Lisaelint
- Sisekuuskantvõti 4 mm
- Sisekuuskantvõti 5 mm
- Alusraam
- Vastuvõtuhaar
- Kinnituskonsooli lukustusnupp
- Liikuv pitskruvi
- Fikseeritud pitskruvi
- Pitskruvi käepide
- Kiirregulaator
- Nurga seadistuse fikseerimishoob
- Osuti
- Ristpeakruvi
- Nurgaskaala
- Sisekuuskantkruvi 5 mm
- Saelindi vasakpoolne kate
- Vasakpoolne kinnituskonks
- Saelindi parempoolne kate
- Parempoolne kinnituskonks
- Sisekuuskantkruvi 4 mm

2.2 Tarnekomplekt

Kontrollige loendi alusel, kas tarnekomplektis on kõik vajalikud osad. Juhul, kui mõni osa on puudu, pöörduge hiljemalt 5 tööpäeva jooksul pärast kauba ostmist meie teeninduskeskusesse või lähimasse pädevasse ehitusmaterjalide kaupluste ning esitage kehtiv ostukviitung. Järgige siinkohal juhendi lõpus esitatud garantiitingimustes olevat garantiitabelit.

- Avage pakend ja võtke seade ettevaatlikult välja.
- Eemaldage pakkematerjal ning pakke- ja transporditoed (kui on olemas).
- Kontrollige, kas tarnekomplekt on terviklik.
- Kontrollige, ega seadmel ja tarvikutel pole transpordikahjustusi.
- Hoidke pakend võimalusel kuni garantiiaja lõpuni alles.

Oht!

Seade ja pakkematerjal ei ole laste mänguasjad! Lapsed ei tohi kilekottide, fooliumi ja pisidetallidega mängida! Oht alla neelata ja lämbuda!

- Akuga lintsaag
- Alusraam
- Saelint
- Lisasaelint
- Sisekuuskantvõti 4 mm
- Sisekuuskantvõti 5 mm
- Originaalkasutusjuhend
- Ohutusjuhised

3. Sihipärane kasutamine

Akuga lintsaag sobib legeerimata terase (nt ehitusteras), värviliste metallide (nt alumiinium), saematerjali ja puidulaadsete materjalide lõikamiseks. Legeeritud terast, karastatud terast ja lõõmutatud metalle ei tohi töödelda. Akuga lintsaag ei sobi küttepuude lõikamiseks. Töödelda ei tohi reaktiivseid ega mürgiseid materjale. Jälgige, et te ei koormaks masinat üle.

Alusraami tohib kasutada üksnes sellega koos tarnitud akuga lintsaaga. Ärge püüdke sellele kinnitada mõnda muud elektritööriista.

Masinat võib kasutada ainult sihipärasel otstarbel. Igasugune teisel otstarbel kasutamine ei ole sihipärane. Kõigi sellest tulenevate kahjude või vigastuste eest vastutab kasutaja/käitaja ja mitte tootja.

Võtke palun arvesse, et meie seadmed ei ole konstrueeritud ettevõtluses, käsitööstuses ega tööstuses kasutamise otstarbel. Me ei anna mingit garantiid, kui seadet kasutatakse ettevõtluses, käsitööstuses või tööstuses jt sarnastel tegevusaladel.

Üldised ohutusabinõud

Kasutaja vastutab selle eest, et seade paigaldatakse ning seda kasutatakse asjatundlikult vastavalt tootja juhistele. Elektromagnetiliste häirete kindlakstegemise korral vastutab kasutaja nende kõrvaldamise eest eelnevalt punktis "Tähtis märkus elektrihüvenduse kohta" nimetatud tehniliste abivahendite abil.

Kasutada tohib ainult selle masina jaoks sobivaid saelinte. Otstarbekohase kasutamise hulka

kuulub ka käesolevas kasutusjuhendis toodud ohutusjuhiste, paigaldusjuhendi ja käitusjuhiste järgimine.

Isikud, kes masinat käitavad ja hooldavad, peavad masinat tundma ja võimalikke ohte teadma. Peale selle tuleb rangelt kinni pidada õnnetuste vältimiseks mõeldud eeskirjadest. Tuleb järgida ka teisi töömeditsiini ja üldohutustehnilisi reegleid.

Masinal tehtud muudatused välistavad tootja vastutuse täielikult ning muudatustest põhjustatud kahjude eest tootja ei vastuta.

Hoolimata sihipärasest kasutamisest ei ole võimalik teatud riskifaktoreid täielikult kõrvaldada. Masina konstruktsioonist ja ehitusest tulenevalt võib esineda järgmisi probleeme:

- Kuulmiskahjustused vajalike kõrvaklappide mittekasutamisel.
- Puutolmu terviseohtlik eraldumine kinnistes ruumides kasutamisel.
- Õnnetuseoht tööriista katmata lõikeulatuses käte kasutamisel.
- Vigastusoht tööriistavahetusel (lõikeoht).
- Oht töödeldava materjali või selle tükide lendu paiskumise tõttu.
- Sõrmede muljumine.
- Oht tagasilöögi tõttu.
- Töödeldav materjal kaotab ebapiisava toetuspinna tõttu tasakaalu.
- Lõikeriista puutumine.
- Tolm ja killud võivad põhjustada silmade vigastusi. Seepärast kandke alati kaitseprille või turvaklaasidena prille.
- Tolmu näol on tegu erilise ohuga. Selleks et te ei peaks tolmu sisse hingama, kandke vastavat kaitsemaski.
- Kandke alati laitmatus seisukorras, liibuvaid kaitserõivaid.
- Pikad juuksed peavad olema kokku pandud, rippuvad ehted tuleks ära võtta.
- Alati kinnitage lõigatav toorik. Töödeldava detaili kuju peab olema selline, et võimalik on tagada kindel kinnitamine.

4. Tehnilised andmed


Akuga lintsaag

Mootori toide: 18 V d.c.

Tühikäigupöörded: 240 min⁻¹

Saelindi kiirus: 120 m/min

Saelint: 1141 x 13 x 0,65 mm

Hammaste jaotus, hambaid 25,4 mm kohta:
 10/14 TPI (hammaste arv ühel tollil)
 Max löikelaius: 127 mm
 Max löikekõrgus: 115 mm
 Kaitseklass: III / 
 Kaal: umbes 6 kg

Akuga lintsaie alusraam

Pöördeala: 0–47°
 Kaal: 7 kg
 Nelikanttoru löikevõimsus:
 90°: 100 x 80 mm
 45°: 40 x 40 mm
 Ümmarguse toru löikevõimsus:
 90°: Ø 100 mm
 45°: Ø 40 mm

Oht!

Müra ja vibratsioon

Müra- ja vibratsiooniväärtused tehti kindlaks standardi EN 60745 järgi.

Helirõhu tase L_{pA} 86 dB(A)
 Hälbepeir K_{pA} 3 dB(A)
 Müratase L_{WA} 99 dB(A)
 Hälbepeir K_{WA} 3 dB(A)

Kasutage kõrvaklappe.

Müra võib põhjustada kuulmiskaotust.

Võnke koguväärtused (kolme suuna vektorsumma) on kindlaks määratud standardi EN 60745 järgi.

Käepide

Võngete emissiooniväärtus $a_h < 2,5 \text{ m/s}^2$
 Värisemine $K = 1,5 \text{ m/s}^2$

Esitatud võnke koguväärtused ja müra emissiooniväärtus on mõõdetud standardiseeritud testimismeetodi järgi ja seda võib kasutada võrdluseks mõne teise elektritööriista võngete emissiooniväärtusega.

Märgitud võnke koguväärtusi ja müra emissiooniväärtusi saab kasutada ka koormuse esialgseks hindamiseks.

Hoiatus!

Võnke ja müra emissiooniväärtused võivad elektritööriista tegelikult kasutamise ajal erineda

etteantud väärtustest, sõltuvalt elektritööriista kasutamise viisist, eelkõige sellest, millist detaili töödeldakse.

Piirake müra teket ja vibratsiooni miinimumini!

- Kasutage ainult täiesti korras seadmeid.
- Hooldage ja puhastage seadet korrapäraselt.
- Kohandage oma töömeetodid seadmega.
- Ärge koormake seadet üle.
- Laske seadet vajaduse korral kontrollida.
- Lülitage seade välja, kui seda ei kasutata.

Ettevaatus!

Jääkriskid

Ka siis, kui te kasutate elektritööriista eeskirjadekohaselt, jääb jääkriskide oht alati püsima. Esineda võivad järgmised elektritööriista konstruktsioonist ja mudelist tulenevad ohud:

1. Kopsukahjustused juhul, kui ei kanta sobivat tolmuaitsemaski.
2. Kuulmiskahjustused juhul, kui ei kanta sobivat kuulmiskaitset.
3. Tervisekahjustused, mis tulenevad käte vibreerimisest juhul, kui seadet kasutatakse pikema aja jooksul või seda ei kasutata ega hooldata nõuetele vastavalt.

5. Enne kasutuselevõttu

Hoiatus!

Enne seadme reguleerimist tõmmake aku alati pesast välja.

5.1 Üldist

- Masin tuleb paigutada nii, et see seisab kindlalt.
- Enne kasutuselevõttu peavad olema nõuetekohaselt paigaldatud kõik katted ja kaitse-seadised.
- Saelint peab saama vabalt liikuda.
- Juba kasutatud puidu puhul jälgige, et selles ei oleks võõrkehi, näiteks naelu või kruvisid vms.
- Enne toitelüliti vajutamist veenduge, et saelint on õigesti paigaldatud ja et liiguvad osad liiguvad vabalt.
- **Märkus!** Mõlemad sisekuuskantvõtmed (22/23) on paigutatud reguleeritava käepideme (10) sisse (vt joonis 2).
- **Märkus!** Arvestage, et kasutatava saelindi hammaste jaotus peab olema kohandatud lõigatavale materjalile. Eriti kõvade materjali-

de korral või eriti suurte löikepaksuste korral tuleks muuta hammaste jaotust ja sellega koos saelinti.

5.2 Käepideme reguleerimine (joonis 3)

- Reguleeritava käepideme (10) saab vastavalt vajadusele kinnitada erinevatesse fikseerimisasenditesse.
- Vabastage pingutushoob (11).
- Seadke reguleeritav käepide (10) soovitud asendisse.
- Fikseerige seadistus, tõmmates pingutushoova (11) tagasi kinni.
- **Märkus!** Pingutushoova (11) eelpingutusjõudu saab seadistada. Selleks hoidke vabastatud pingutushooba (11) kinni ja seadistage mutrit (12) vastasküljel (päripäeva: suurem pingutusjõud). Kontrollige seadistust, sulgedes pingutushoova (12) taas. Korrake seda toimingut, kuni saavutatud on soovitud pingutusjõud.

5.3 Töödeldava detaili piiriku seadistamine (joonis 4)

- **Märkus!** Töödeldava detaili piirik (13) on tarneolekus seadistatud kõige alumisse asendisse.
- **Ettevaatust!** Kui kasutate akuga lintsaage koos alusraamiga (24), peab töödeldava detaili piirik (13) olema seadistatud kõige alumisele asendile.
- **Ettevaatust!** Kasutamisel ilma alusraamita (24) olgu töödeldava detaili piirik (13) seadistatud samuti alumisse asendisse, sellega suurendate te juhtpinda. Seadistage töödeldava detaili piirik kõrgemasse asendisse üksnes erandjuhtudel.
- Keerake mõlemad sisekuuskantpoldid (14) sisekuuskantvõtmega (22) lõdvemaks, et saaksite töödeldava detaili piiriku (13) nihutada soovitud asendisse. Seejärel keerake mõlemad sisekuuskantkruvid (14) uuesti kinni.

5.4 Juhised LED-lambi kohta (joonis 1)

- Seadmel on löikeala valgustamiseks LED-lamp (4).
- LED-lamp (4) lülitub automaatselt sisse kohe, kui vajutate toitelüliti (3).
- LED-lamp (4) lülitub mõne sekundi möödumisel automaatselt välja kohe, kui lasete toitelüliti (3) taas lahti.

5.5 Saelindi paigaldamine/eemaldamine (joonis 5–7)

Hoiatus!

Enne saelindi paigaldamist ja eemaldamist: eemaldage aku!

Kandke saelindi vahetamisel kindaid, et vältida vigastusi!

Montaaž:

- Saelindi vasakpoolse katte (36) eemaldamiseks lõdvendage sisekuuskantpolti (40). Hoides lukustuskonksu (37) ülespoole suunatult all, lükake saelindi katet (36) väljapoole.
- Saelindi parempoolse katte (38) eemaldamiseks lõdvendage sisekuuskantpolti (40). Hoides lukustuskonksu (39) ülespoole suunatult all, lükake saelindi katet (38) väljapoole.
- Enne uue saelindi paigaldamist puhastage juhtrullikud (20) ning mõlemad saelindi rattad (18). Jälgige eelkõige, et kummipinnal (19) ei oleks laaste.
- **Ettevaatust!** Kahjustunud kummipind (19) tuleb viivitamatult välja vahetada.
- Enne saelindi paigaldamist peab saelindi pingutusmehhanism olema avatud. Avage pingutusmehhanism, keerates pingutushooba (16) päripäeva (vt joonis 6).
- Saelindi paigaldamiseks alustage juhtrullikute (20) alumisest osast ning jätkake ümber saelindi rataste (18) kuni saelindi kaitse ülemise osani (17).
- **Ettevaatust!** Jälgige liikumissuunda, st hammaste löikepind peab olema liikumissuunas, st näitama töödeldava detaili piiriku (13) suunas. (Vt noolt mõlemal saelindi rattal (18)).
- Veenduge, et uus saelint (15) liigub juhtrullikutes (20) ja ülemises saelindi kaitstes (17) vabalt.
- Pingutage saelint (15) pingutushoova (16) vastupäeva keeramise teel.
- **Märkus!** Saelint peab end esmalt sisse töötama. Lülitage masin üksnes lühidalt sisse ja kontrollige seejuures saelindi liikumist. Tagage enne löikamise algust lindi õige liikumine.
- Asetage saelehe vasakpoolne (36) ja parempoolne kate (38) tagasi peale. Veenduge, et mõlemad lukustuskonksud (37, 39) fikseeruvad õigesti. Fikseerige mõlemad katted (36, 38) sisekuuskantpoltide (40) kinnikeeramise teel.

Märkus! Uue saelindi laius peab olema vähemalt nii suur, nagu on toodud punktis 4. Tehnilised andmed. Saelindi (15) hambad peavad ulatuma

juhrullikute (20) ees üle (vt joonis 7d). Kui uus saelint (15) on liiga kitsas, saavad hambad kahjustada ja saelint muutub nüriks.

Lahtivõtmine:

- Lõdvendage mõlemat sisekuuskantpolti (40) ja võtke saelehe mõlemad katted (36, 38) maha.
- Lõdvendage saelinti (15), keerates pingutus-hooba (16) päripäeva.
- **Ettevaatust!** Eemaldamisel võib pingsus järsult kaduda ja saelint (15) hüppab saelindi rataselt (18) maha.
- Saelindi väljavõtmiseks alustage saelindi kaitse (17) ülemisest osast ning jätkake ümber saelindi rataste (18) kuni juhrullikuteni (20).
- Fikseerige saelindi mõlemad katted (36, 38) sisekuuskantpoltide (40) abil.

5.6 Lintsaag koos alusraamiga (joonis 1a, 8)

5.6.1 Lintsaie alusraamile paigaldamine / sel- lelt eemaldamine (joonis 9)

- Avage lukustusnupu (26) lukustus (vt 5.6.2) ja keerake kinnituskonsool (25) alla.
- Paigutage lintsaag alusraamile (24) nii, et töödeldava detaili piirik (13) on vastu alusraami ja alusraamis olevad avad (25) asuvad lintsaie keermeavade kohal.
- Fikseerige lintsaag kolme sisekuuskantkruga (35) kinnituskonsoolile (25). Kasutage selleks sisekuuskantvõtit (23).
- **Märkus!** Kinnituskonsool (25) ja lintsaag peavad ühetasaselt teineteisesse haarduma.

5.6.2 Lukustusnupu seadistamine (joonis 10)

- Tarneolekus on lintsaag transpordiasendis ja lintsaag on lukustatud alumisse asendisse.
- Lukustusnupu (26) lukustusest avamiseks toimige järgmiselt:
 1. Tõmmake lukustusnupp (26) välja ja hoidke kinni.
 2. Keerake lukustusnupu vastupäeva kuni piirikuni.
 3. Laske lukustusnupp lahti.
- Lõigete tegemiseks peab lukustusnupu (26) lukustus olema avatud.
- Lisaks transpordiasendile saate lintsaie lukustada ka ülemises asendis. See seadistus on ette nähtud nt puhastustöödeks või töödeldava detaili kinnitamiseks.

5.6.3 Alusraamil nurga seadistamine (joonis 11)

- Alusraamiga (24) saab teha nurgalõikeid 0–45°.
- Vabastage fikseerimishoob (31) vastupäeva.
- Märkus! Te saate asendit järele seadistada ja sellega fikseerimishoova (31) eelpingutusjõudu häälestada. Selleks toimige järgmiselt:
 - Tõmmake fikseerimishoob (31) üles ja hoidke kinni.
 - Te saate nüüd fikseerimishooba keerata ilma seejuures pingutusjõudu muutmata.
 - Laske fikseerimishoob (31) taas lahti.
- Keerake kinnituskonsool (25) soovitud nurgamõõdule.
- Seejärel keerake fikseerimishoob (31) taas kinni.

5.6.4 Nurgaskaala täppisreguleerimine (joonis 8/11)

- Vajaduse korral saate nurganäidikut üle reguleerida. Kasutage selleks 90° nurgikut (ei sisaldu tarnekomplektis).
- Lõdvendage fikseerimishooba (31).
- Pange 90° nurgik fikseeritud pitskrui (28) ja saelindi (15) vahele.
- Keerake fikseerimishooba (25) nii palju, kuni fikseeritud pitskrui (28) ja saelindi (15) vaheline nurk on täpselt 90°.
- Pingutage fikseerimishoob (31), et see seadistus fikseerida.
- Seejärel keerake ristpeakruvi (33) kruvikeerajaga lahti (ei sisaldu tarnekomplektis).
- Häälestage osuti (32) asendile 0° nurgaskaalal (34).
- Seejärel kinnitage seadistus ristpeakruvi (33) kinni keeramisega.

5.6.5 Töödeldavate detailide kinnitamine (joonis 12)

- Töödeldava detaili alusraami (24) sisse kinnitamiseks peab esmalt liikuva pitskrui (27) käepideme vastupäeva keeramisega (29) vabastama.
- Väikeste reguleerimislauste jaoks: Keerake käepide (29) nii palju välja, kuni töödeldava detaili saab fikseeritud pitskrui (28) ja liikuva pitskrui (27) vahele sisestada.
- Suuremate reguleerimislauste jaoks: Pöörake kiirregulaator (30) üles. Te saate seejärel liikuva pitskrui (27) käepideme (29) abil välja tõmmata või sisse lükata.
- Töödeldava detaili kinnitamiseks pöörake kiirregulaator (30) tagasi alla.

- Pingutage töödeldav detail käepideme (29) päripäeva keeramise teel.
- Ettevaatust! Pikad detailid peab kindlustama kaldumise vastu saagimisprotsessi lõpus (näiteks liuglauaga vms)

6. Käitamine

6.1 Liitumaku laadimine (joonised 13/14)

1. Tõmmake aku käepidemest välja, vajutades lukustusnuppu allapoole.
2. Kontrollige, kas aku tüübisildil toodud võrgupinge vastab olemasolevale võrgupingele. Pange laadija (7) toitepistik pistikupessa. Roheline valgusdiood hakkab vilkuma.
3. Pange aku laadijale.

Punktis 10 (laadija näidik) leiate tabeli laadija valgusdiodinäidiku tähendustega.

Kui aku laadimine ei peaks võimalik olema, kontrollige palun

- kas pistikupesas on pinget.
- kas laadija laadimiskontaktidega on takistus-teta ühendus.

Kui aku laadimine ei peaks ikka veel võimalik olema, palume teil saata

- laadur ja laadimisadapter
- ja aku

meie klienditeenindusesse.

Asjakohaseks toimetamiseks kogumiskohta võtke ühendust meie klienditeenindusega või kohaga, kust seade on ostetud.

Jälgige akude ja akuseadmete transportimisel või utiliseerimisel, et need pakitaks üksikult kilekotikestesse, et vältida lühiühendusi ja tulekahju!

Aku pika kasutusaja huvides peaksite hoolitsema aku õigeaegse laadimise eest. See on vajalik igal juhul, kui te märkate, et seadme võimsus nõrgeneb. Ärge laske akut kunagi täiesti tühjaks. See kahjustab akut!

6.2 Aku täituvuse näidik (joonis 15/9)

Vajutage aku täituvuse näidiku nupule (a). Aku täituvuse näidik (9) annab aku laetuse taseme kohta märku 3 LEDi abil.

Kõik 3 LEDi põlevad:

Aku on täiesti täis.

2 LEDi või 1 LED põleb

Aku on veel piisavalt laetud.

1 LED vilgub:

Aku on tühi, laadige akut.

Kõik LEDid vilguvad:

Aku temperatuur on alla miinimumi. Eemaldage aku seadmelt ja laske akul üks päev olla toatemperatuuril. Kui viga esineb uuesti, on aku tühjenenud ja seega defektne. Eemaldage aku seadmelt. Defektset akut ei tohi rohkem kasutada ega laadida.

6.3 Toitelüliti (joonis 16)

- Vajutage sisselülitustõkist (5), et vabastada toitelüliti (3).
- Vajutage toitelüliti (3).
- Märkus! Sisselülitustõkise (5) saab lahti lasta kohe, kui vajutati toitelüliti (3).
- Sae väljalülitamiseks laske toitelüliti (3) taas lahti.

6.4 Lõikamine käsitsi juhitava lintsaena (joonis 17)

- Lintsaage kasutatakse ilma alusraamita (24). Vajaduse korral eemaldage alusraam (24) (vt 5.6.1).
- Seadistage reguleeritav käepide (10), nagu on kirjeldatud punktis 5.2.
- Seadistage töödeldava detaili piirik (13) nagu on kirjeldatud punktis 5.3.
- Töödeldav materjal tuleb kindlalt kinnitada.
- Hoidke masinat kindlalt mõlema käega; üks käsi käepidemel (1) ja teine käsi reguleeritaval käepidemel (10).
- Hoolitsege kindla jalgealuse eest.
- Lülitage lintsaag sisse, nagu on kirjeldatud punktis 6.3.
- Juhtige lintsaag saelindiga (15) töödeldava detaili ette.
- Asetage esmalt töödeldava detaili piirik (13) töödeldavale detailile paika ja rihtige saelint lõiketase suhtes välja.
- Juhtige nüüd lintsaag seda kindlalt hoides töödeldava detaili juurde ja lõigake ettevaatlikult sisse.
- **Märkus!** Ärge avaldage saelindile liiga suurt survet! Sellega saavutate võimalikult sirge lõike ja pikendate saelindi kasutusiga.
- Ärge lõigake suuremaid ristlõikeid, kui on kirjeldatud punktis 4. Tehnilised andmed.
- **Hoiatus!** Kui te ei saa töödeldavat detaili ühe lõikega läbi lõigata, on saelindi kinnikiilumise ja tagasilöögi oht.

6.5 Lõikamine statsionaarse lintsaena (joonis 18/19)

- Lintsaage kasutatakse alusraamiga (24). Vajaduse korral paigaldage alusraam (24) (vt 5.6.1).
- Paigutage alusraam kindlalt paigale tasasele pinnale.
- Seadistage soovitud nurk, nagu on kirjeldatud punktis 5.6.3.
- Ettevaatus! Sõltuvalt seadistatud nurgast võib lõikelaius või lõikekõrgus väheneda. (vt 4. Tehnilised andmed)
- Lukustage lintsaag lukustusnupu (26) abil ülemisse asendisse (vt 5.6.2).
- Kinnitage töödeldav detail, nagu on kirjeldatud punktis 5.6.5.
- Märkus! Iga reguleerimise järel soovitage seatud mõõtude kontrollimiseks teha proovisaagimine.
- Hoidke kindlalt lintsaet käepidemest (1) kinni ja avage lukustusnupu (26) lukuutus, nagu on kirjeldatud punktis 5.6.2.
- Lülitage lintsaag sisse, nagu on kirjeldatud punktis 6.3.
- Juhtige nüüd lintsaag seda kindlalt hoides töödeldava detaili juurde ja lõigake ettevaatlikult sisse.
- Ärge avaldage saelindile liiga suurt survet! Sellega saavutate võimalikult sirge lõike ja pikendate saelindi kasutusiga.
- Hoiatus! Enne töödeldava tooriku eemaldamist peab saelint olema seiskunud.

6.6 Transport

- Seadke nurk alusraamil (24) väärtusele 0° ja lukustage see fikseerimishoovaga (31) (vt 5.6.3).
- Lukustage lintsaag kõige alumises asendis lukustusnupu (26) abil (vt 5.6.2).
- Kinnitage liikuv pitskrugi (27) fikseeritud pitskrugi (28) vastu (vt 5.6.5).
- Transportige masinat üksnes käepidemest (1), reguleeritavast käepidemest (10) või alusraamist (24) tõstes.
- Ärge kasutage kaitseseadiseid kunagi käsitsamiseks ega transpordiks.

7. Puhastus, hooldus ja varuosade tellimine

Oht!

Lahutage seade enne puhastustöid vooluvõrgust.

7.1 Puhastamine

- Hoidke kaitseseadised, õhupilud ja mootorikestad võimalikult tolmu- ja mustusevabad. Hõõrüge seade puhta rätikuga puhtaks või puhastage suruõhuga madalal survel.
- Soovitame puhastada seadet otsekohe pärast iga kasutamist.
- Puhastage seadet regulaarselt niiske rätikuga ja vähese koguse vedelseebiga. Ärge kasutage puhastusvahendeid või lahusteid; need võivad kahjustada seadme plastdetailide. Arvestage sellega, et seadme sisemusse ei tohi vett sattuda. Vee tungimine elektriseadmesse suurendab elektrilöögi saamise ohtu.

7.2 Süsiharjad

Ülemäärase sädeluse korral laske kvalifitseeritud elektrikul süsiharju kontrollida.

Oht! Süsiharju tohib vahetada ainult kvalifitseeritud elektrik.

7.3 Hooldus

Seadme sisemuses ei asu muid hooldust vajavaid osi.

7.4 Varuosade tellimine

Varuosade tellimisel on vajalikud järgmised andmed:

- Seadme tüüp
- Seadme artiklinumber
- Seadme identifitseerimisnumber
- Vajamineva varuosa varuosanumber

Kehtivad hinnad ja info leiate aadressilt www.Einhell-Service.com.

8. Jäätmekäitlus ja taaskasutus

Transpordikahjustuste vältimiseks on seade pakendis. See pakend on toormaterjal ja seega taaskasutatav ning selle saab toorainetöötlusse tagasi toimetada. Seade ja selle tarvikud koosnevad mitmesugustest materjalidest nagu nt metall ja plast. Katkised seadmed ei kuulu olmeprügi hulka. Asjatundlikuks käitlemiseks tuleks seade anda ära vastavasse kogumiskohta. Kui Te ei tea ühtki kogumiskohta, siis küsige teavet kohalikust omavalitsusest.

9. Hoiustamine

Hoidke seadet ja selle lisatarvikuid pimedas, kuivas ja külmakindlas ning lastele ligipääsmatus kohas. Optimaalne laotemperatuur on vahemikus 5 kuni 30°C. Hoidke elektritööriista originaalpakendis.

Märkus! Saelindi säästmiseks soovime saelinti pikema mittekasutamise korral lõdvendada (vt 5.5). Peale selle soovime pikema ladustamise korral juhturlikuid (20) kaitsta mineraalõliga.

10. Laadija näidik

| Näidiku olek | | Tähendus ja abinõu |
|---------------------|---------------------|--|
| Punane LED | Roheline LED | |
| väljalülita- tud | Vilgub | Töövalmidus Laadija on võrku ühendatud ja töövalmis, aku ei ole laadijas |
| Põleb | väljalülita- tud | Laadimine Laadija laeb akut kiirrežiimil. Vastavad laadimisajad leiata vahetult laadijalt. Märkus! Olenevalt olemasolevast laetuse tasemest võivad tegelikud laadimisajad etteantud aegadest natuke erineda. |
| väljalülita- tud | Põleb | Aku on täis ja töövalmis. Seejärel lülitatakse ümber õrnale laadimisele, kuni aku on täiesti täis laetud. Laske selleks aku umbes 15 minutit kauem laadijal olla. Abinõu: Võtke aku laadijast välja. Eraldage laadija vooluvõrgust. |
| Vilgub | väljalülita- tud | Paindlik laadimine Laadija asub säästva laadimise režiimil. Akut laetakse turvalisuse tõttu aeglasemalt ja selleks kulub aega kauem. Sellel võivad olla järgmised põhjused. - Akut ei ole pikka aega laetud. - Aku temperatuur ei ole ideaalses vahemikus. Abinõu: Oodake, kuni laadimine on lõpetatud, akut saab sellele vaatamata edasi laadida. |
| Vilgub | Vilgub | Viga Laadimine ei ole enam võimalik. Aku on defektne. Abinõu: Defektset akut ei tohi rohkem laadida. Võtke aku laadijast välja. |
| Põleb | Põleb | Temperatuurihäire Aku on liiga kuum (nt otsese päikesekiirguse tõttu) või liiga külm (madalam kui 0 °C). Abinõu: Eemaldage aku ja hoidke seda 1 päev toatemperatuuril (umbes 20 °C). |



Ainult Euroopa Liidu riikidele

Ärge visake elektrilisi tööriistu olmeprügi hulka!

Euroopa Liidu direktiiviga 2012/19/EÜ elektri- ja elektroonikaseadmete jäätmete kohta ja siseriiklikele kohaldamistele tuleb kasutatud elektrilised tööriistad koguda kokku eraldi ja leida neile keskkonnasäästlik taaskasutus.

Taaskasutusalternatiiv tagasisaatmisnõudele:

Elektriseadme omanik on kohustatud omandisuhte lõppemisel alternatiivina tagasisaatmisele kaasa aitama sobivale taaskasutusele. Seega võib vana seadme loovutada ka tagasivõtukohta, mis korraldab selle kõrvaldamise riikliku ringlusmajanduse ja jäätmeseadusandluse tähenduses. Asjasse ei puutu vanade seadmete elektrikomponentideta lisaseadmed ja abivahendid.

Jälgige utiliseerimisel, et akud ja valgustusseadmed (nt hõõglamp) võetakse seadmest välja.

Tootedokumentatsiooni ja kaasasolevate dokumentide kordustrukk või muul viisil paljundamine, ka osaliselt, on lubatud ainult Einhell Germany AG loal.

Tehniliste muudatuste õigus reserveeritud.

Hooldusteave

Meil on kõikides garantiitunnistusel loetletud riikides pädevad hoolduspartnerid, kelle kontaktandmed leiате garantiitunnistusest. Nemad on Teie käsutuses seoses mis tahes hooldusküsimustega, nagu remonditööd, varu- ja kuluosade muretsemine või kulumaterjalid.

Tuleb tähele panna, et selle toote korral esineb kasutamisest tulenevaid või loomulikke kulumisilminguid järgmistel detailidel ning neid detaile käsitletaksekulumaterjalina.

| Kategooria | Näide |
|--------------------------|-----------------|
| Kuluosad* | Süsiharjad, Aku |
| Kulumaterjal / Kuluosad* | Saelint |
| Puuduolevad detailid | |

* ei pruugi tingimata tarnekomplektiga kaasas olla!

Puuduste või rikete korral palume Teid registreerida see internetis aadressil www.Einhell-Service.com. Märkige kindlasti vea täpne kirjeldus ja vastake lisaks igal juhul järgmistele küsimustele.

- Kas seade on töötanud või oli ta algusest peale defektne?
- Kas Teile hakkas enne defekti ilmnemist midagi silma (defekti tunnused)?
- Missugune tõrge Teie arvates seadmel on (põhitunnus)? Kirjeldage seda tõrget.

Garantiitunnistus

Lugupeetud klient!

Meie tooted läbivad range kvaliteedikontrolli. Kui seade ei peaks siiski korralikult töötama, on meil siiralt kahju ja me palume Teil pöörduda kaupluse poole, kelle juurest toote soetasite. Garantiinõuete esitamisel kehtib järgnev:

1. Käesolevad garantiitingimused on suunatud ainult tarbijatele, st füüsilistele isikutele, kes ei soovi toodet kasutada oma kommerts- või muuks ettevõtlus tegevuseks. Käesolevad garantiitingimused reguleerivad täiendavaid garantiiteenuseid, mida lubab allpool nimetatud tootja oma uute seadmete ostjatele lisaks seaduslikule garantiile osutada. See garantii ei puuduta teie seaduslikke garantiinõudeid. Meie garantiiteenus on teile tasuta.
2. Garantiiteenus hõlmab ainult teie poolt Euroopa Liidus ostetud, allpool nimetatud tootja toodetud uue seadme neid puudusi, mis tulenevad materjali- või tootmisvigadest, ning piirneb meie valikul nende puuduste kõrvaldamise või seadme vahetamisega. Võtke palun arvesse, et ainult "Professionaal" kaubamärgiga tooted on konstrueeritud ettevõtluses, käsitööstuses ja kutsetegevuses kasutamise otstarbel. Kõikide teiste toodete puhul garantiileping ei kehti, kui neid on kasutatud ettevõtluse, käsitööstuse, kutsetegevuse või samaväärse otstarbel.
3. Meie garantii alla ei kuulu:
 - seadme kahjustused, mis on tekkinud montaažijuhendi mittejärgimise või asjatundmatu paigalduse, kasutusjuhendi mittejärgimise (nagu nt vale võrgupinge või vooluliigi ühendamisel) või hooldusjuhendi ja ohutusnõuete eiramise tõttu, samuti seadme jätmisel ebaharilike keskkonningimuste kätte või puuduliku hoolduse ja kontrolli tõttu;
 - seadme kahjustused, mis on tekkinud kuritegeliku või asjatundmatu käsitsemise tõttu (nagu nt seadme ülekoormamine või lubamatute instrumentide või tarvikute kasutamine) võõrkehade (nt liiva, kivide või tolmu jne) seadmesse tungimise tagajärjel; transpordikahjud, kahjustused, mis on tekkinud jõu kasutamise või välisjõudude mõju (nt kahjustused mahakukkumise tõttu) tagajärjel;
 - kahjustused seadmel või seadme osadel, mis on põhjustatud kasutamisest tingitud, tavalise või muu loomuliku kulumise tagajärjel. Näiteks mõjub akudele ja akupakkidele loomulik kulumine ja need on konstruktsioonist tingituna ette nähtud piiratud tsükli arvu jaoks. Kulumist mõjutavad eelkõige nõutavad koormused, laadimiskiirused, ent ka kokkupuude kuumuse, külma, vibratsiooni ja löökidega.
4. Garantiiaeg on kaks aastat ning see algab seadme ostmise kuupäevaga. Garantiinõuded tuleb esitada garantiiajal kahe nädala jooksul pärast defekti tuvastamist. Garantiinõuete esitamine pärast garantiiaja kestuse lõppu on välistatud. Seadme remont või väljavahetamine pikendab garantiiaega või antakse nõude tõttu seadmele ja võimalikele paigaldatud varuosadele uus garantiiaeg. See kehtib ka kliendi juures kohapeal teostatud teeninduse korral.
5. Garantiinõude esitamiseks registreerige defektne seade aadressil: www.Einhell-Service.com. Hoidke oma seadme ostukviitung või teised ostutõendid alles. Seadmete korral, mis saadetakse ilma vastavate tõenditeta või ilma tüübisildita, on klassifitseerimise võimaluse ebapiisavuse tõttu garantiid välistatud. Kui seadme defekt käib meie garantii alla, saate esimesel võimalusel tagasi remonditud või uue seadme.
6. Kui olete seadme viinud mõnda muusse Euroopa Liidu liikmesriiki kui riiki, kus seadme ostsite, täidame garantii sealse teeninduspartneri kaudu. Euroopa Liidust väljaviimisel garantiinõudeõigus puudub.

Enesestmõistetavalt kõrvaldame seadmel ka neid defekte, mis ei käi garantii alla või kui garantiiaeg on läbi, kuid sel juhul tuleb Teil kulud tasuda. Selleks saatke seade meie teeninduse. Kulu-/tarbe- ja puuduolevate detailide osas juhime tähelepanu garantiipiirangutele vastavalt selles kasutusjuhendis antud hooldusteabele.



- D** Konformitätserklärung: Wir erklären Konformität gemäß EU-Richtlinie und Normen für Artikel
- GB** Declaration of conformity: We declare conformity in accordance with the EU directive and standards for article
- F** Déclaration de conformité : Nous déclarons la conformité conformément aux directives et normes UE pour l'article
- I** Dichiarazione di conformità: dichiariamo la conformità secondo la direttiva UE e le norme per l'articolo
- DK** Overensstemmelseserklæring: Vi atterer overensstemmelse iht. EU-direktiv samt standarder for artikel
- S** Försäkran om överensstämmelse: Vi förklarar följande överensstämmelse enl. EU-direktiv och standarder för artikeln
- CZ** Prohlášení o shodě: Prohlašujeme shodu podle směrnice EU a norem pro výrobek
- SK** Vyhlásenie o zhode: Vyhlasujeme zhodu podľa smernice EÚ a noriem pre výrobok
- NL** Conformiteitsverklaring: wij verklaren conformiteit conform EU-richtlijn en normen voor artikel
- E** Declaración de conformidad: declaramos la conformidad a tenor de la directiva y normas de la UE para el artículo
- FIN** Standardinmukaisuus todistus: Me vakuutamme, että EU-direktiivin ja standardien vaatimukset täyttyvät tuotteelle
- SLO** IZJAVA O SKLADNOSTI potrjuje sledečo skladnost s smernico EU in standardi za izdelek
- H** Konformitási nyilatkozat: Az EU-irányvonal és normák szerinti konformitást jelentjük ki a cikkhez
- RO** Declarație de conformitate: Declaram conformitate conform directivei și normelor UE pentru articolul
- GR** Δήλωση συμμόρφωσης: Δηλώνουμε συμμόρφωση σύμφωνα με Οδηγία Εε και πρότυπα για τα προϊόντα
- P** Declaração de conformidade: Declaramos a conformidade de acordo com a diretiva CE e normas para o artigo
- HR** IZJAVA O SUKLADNOSTI potvrđuje sljedeću usklađenost prema smjernicama EU i normama za artikl
- BIH** IZJAVA O SUKLADNOSTI potvrđuje sljedeću usklađenost prema smjernicama EU i normama za artikl
- RS** DEKLARACIJA O USUGLAŠENOST potvrđuje sledeću usklađenost prema smernicama EZ i normama za artikal
- TR** Uygunluk Deklarasyonu: AB direktifi ve ürün standartları uyarınca uygunluğunu beyan ederiz
- RUS** Заявление о соответствии товара: Настоящим удостоверяется, что следующие продукты соответствуют директивам и нормам ЕС
- EE** Vastavusdeklaratsioon: Tõendame toote vastavust EL direktiivile ja standarditele
- LV** Atbilstības deklarācija: Mēs apliecinām atbilstību ES direktīvai un standartiem tālāk minētajām precēm
- LT** Atitikties deklaracija: deklaruojame, kad gaminy's atitinka ES direktyvą ir standartus
- PL** Deklaracja Zgodności - deklarujemy zgodność wymienionego poniziej artykułu z następującymi normami na podstawie dyrektywy EU
- BG** Декларация за съответствие: Ние декларираме съответствие на Директивите и нормите (ЕС) за изделия
- UKR** Декларація відповідності: ми заявляємо про відповідність згідно з Директивою ЄС та стандартами стосовно артикула
- MK** Izjava za soobraznost: Izjavуvаme soobraznost со регулативата и со нормите на ЕУ за артикли
- N** Samsvarserklæring: Vi erklærer samsvar i henhold til EU-direktiv og standarder for artikkel
- IS** Samræmisýfirlýsing: Við útskúrdum samræmi við EU-reglugerð og stöðlum fyrir vörutegund

Akku-Bandsäge* TE-MB 18/127 U Li (Einhell)

- 2014/29/EU
- 2005/32/EC_2009/125/EC
- (EU)2015/1188
- 2014/35/EU
- 2006/28/EC
- 2014/30/EU
- 2014/32/EU
- 2014/53/EU
- 2014/68/EU
- (EU)2016/426
- (EU)2016/425
- 2011/65/EU_(EU)2015/863
- 2006/42/EC
- Annex IV
- Notified Body:
Reg. No.:
- 2000/14/EC_2005/88/EC
- Annex V
- Annex VI
- Noise: measured L_{WA} = dB (A); guaranteed L_{WA} = dB (A)
P = kW; L/Q = cm
- Notified Body:
- 2012/46/EU_(EU)2016/1628
- Emission No.:

Standard references: EN 60745-1; EN 60745-2-20; EN IEC 55014-1; EN IEC 55014-2

ISC GmbH · Eschenstraße 6 · D-94405 Landau/Isar

Landau/Isar, den 04.12.2023

Andreas Weichselgartner/General-Manager

Jeff Dong/Product-Management

First CE: 22
Art.-No.: 45.042.15 I.-No.: 21023
Subject to change without notice

Archive-File/Record: NAPR030599
Documents registrar: Korbinian Wasmeier
Wiesenweg 22, D-94405 Landau/Isar

* GB Cordless Bandsaw · F Scie à ruban sans fil · I Sega a nastro a batteria · DK/N Akku-bandsav · S Batteridrivnen bandsåg · CZ Akumulátorová pásová pila · SK Akumulátorová pásová pila · NL Accu lintzaag · E Sierra de cinta inalámbrica · FIN Akkukäyttöinen vämmesaha · SLO Akumulatorska tračna žaga · H Akkus-szalagfűrész · RO Ferăstrău cu bandă cu acumulator · GR Προιονκορδέλα μηχανοκίνητη · P Serra de fita sem filo · HR/BIH Baterijska tračna pila · RS Akumulatorska tračna testera · PL Akumulatorowa pila taśmowa · TR Akülü çenit testere · RUS Аккумуляторная ленточная пила · EE Akuga lintsaag · LV Akumulators lantzāģis · LT Akumulatorinis juostinis pjūklas · BG Акумуляторен банциг · UKR Акумуляторна стрічкова пила · MK Лентеста пила на батерији



Declaration of conformity

We, Einhell UK Ltd

Champions Business Park, First Floor Unit 10, Arrowe Brook Rd, Upton, Wirral CH49 0AB,
United Kingdom

declare the conformity to UK standards and legislation was assessed for:

Cordless Bandsaw TE-MB 18/127 U Li (Einhell)

UK legislation

- | | |
|--|--|
| <input type="checkbox"/> Simple Pressure Vessels (Safety) Regulation | <input checked="" type="checkbox"/> Electromagnetic Compatibility Regulation |
| <input type="checkbox"/> Electrical Equipment (Safety) Regulation | <input type="checkbox"/> Measuring Instruments Regulation |
| <input type="checkbox"/> Radio Equipment Regulation | <input type="checkbox"/> Pressure Equipment (Safety) Regulation |
| <input type="checkbox"/> Personal Protective Equipment Regulation | |
| <input type="checkbox"/> The Ecodesign for Energy-Related Products and Energy Information Regulation | |
| <input checked="" type="checkbox"/> The Restriction of the Use of Certain Hazardous Substances in Electrical and Electronic Equipment Regulation | |
| <input type="checkbox"/> Noise Emission in the Environment by Equipment for use Outdoors Regulation | |
| <input type="checkbox"/> Annex V | |
| <input type="checkbox"/> Annex VI | |
| Noise: measured L_{WA} = dB (A); guaranteed L_{WA} = dB (A) | |
| P = kW; LØ = cm | |
| Approved Body: | |
| <input checked="" type="checkbox"/> Supply of Machinery (Safety) Regulation | |
| <input type="checkbox"/> Annex IV | |
| Approved Body: | |
| Certificate No.: | |

Standards: BS EN 60745-1; BS EN 60745-2-20; BS EN IEC 55014-1; BS EN IEC 55014-2

Wirral, 2023.12.04


Tom Chambers, Managing Director Einhell UK Ltd.

Article Number: 45.042.15 I-No.: 21023
Subject to change without notice

Archive-File/Record: NAPR030599
Documents registrar: Korbinian Wasmeier
Wiesenweg 22, 94405 Landau/Isar, Germany



EH 02/2024 (01)

