



4333692907316  
3080900001

## **Aufbauanleitung** **Tisch Taormina**



**BITTE LESEN SIE DIE BEDIENUNGSANLEITUNG  
SORGFÄLTIG DURCH UND BEWAHREN DIESE FÜR DEN  
SPÄTEREN GEBRAUCH AUF.**

**IM WINTER BITTE TROCKEN LAGERN.  
NUR FÜR DEN PRIVATEN GEBRAUCH GEEIGNET.**

### **Pflege und Aufbewahrung**

#### **Pflege**

Bei leichten Verschmutzungen mit warmem Wasser und einem Schwamm/Tuch reinigen. Verwenden Sie bei hartnäckiger Verschmutzung warmes Wasser mit einem milden Reinigungsmittel. Anschließend vollständig trocknen lassen. Verwenden Sie keinesfalls lösungsmittelhaltige oder grobe Reiniger, da diese Beschädigungen verursachen können.

#### **Aufbewahrung**

Bei Regen, Schnee oder sonstigen schlechten Witterungsbedingungen, insbesondere bei Kälte und Frost sollten Sie Ihre Gartenmöbel an einem trockenen, gut durchlüfteten Lagerort unterstellen. Bitte achten Sie vor dem Einlagern darauf, dass Ihre Gartenmöbel trocken und sauber sind.

#### **ACHTUNG**

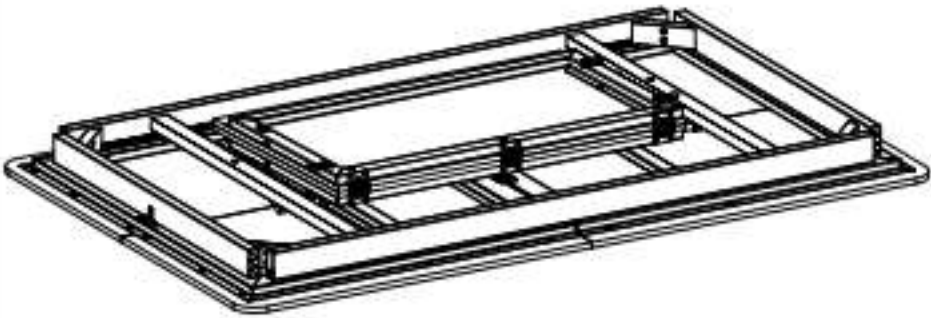


Benutzen Sie Ihre Gartenmöbel nicht als „Stehfläche“ oder „Trittleiter“!





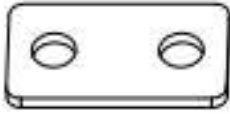
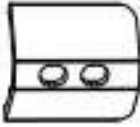


Bei direkter Sonneneinstrahlung dürfen Glasbehälter nicht ohne Unterlage auf der Tischplatte platziert werden.

Globus Fachmärkte GmbH & Co. KG  
Zeichenstr. 8  
66333 Völklingen  
[www.globus-baumarkt.de](http://www.globus-baumarkt.de)

Für den Reklamationsfall:  
Herstelleradresse und Order Nr. Aufbewahren

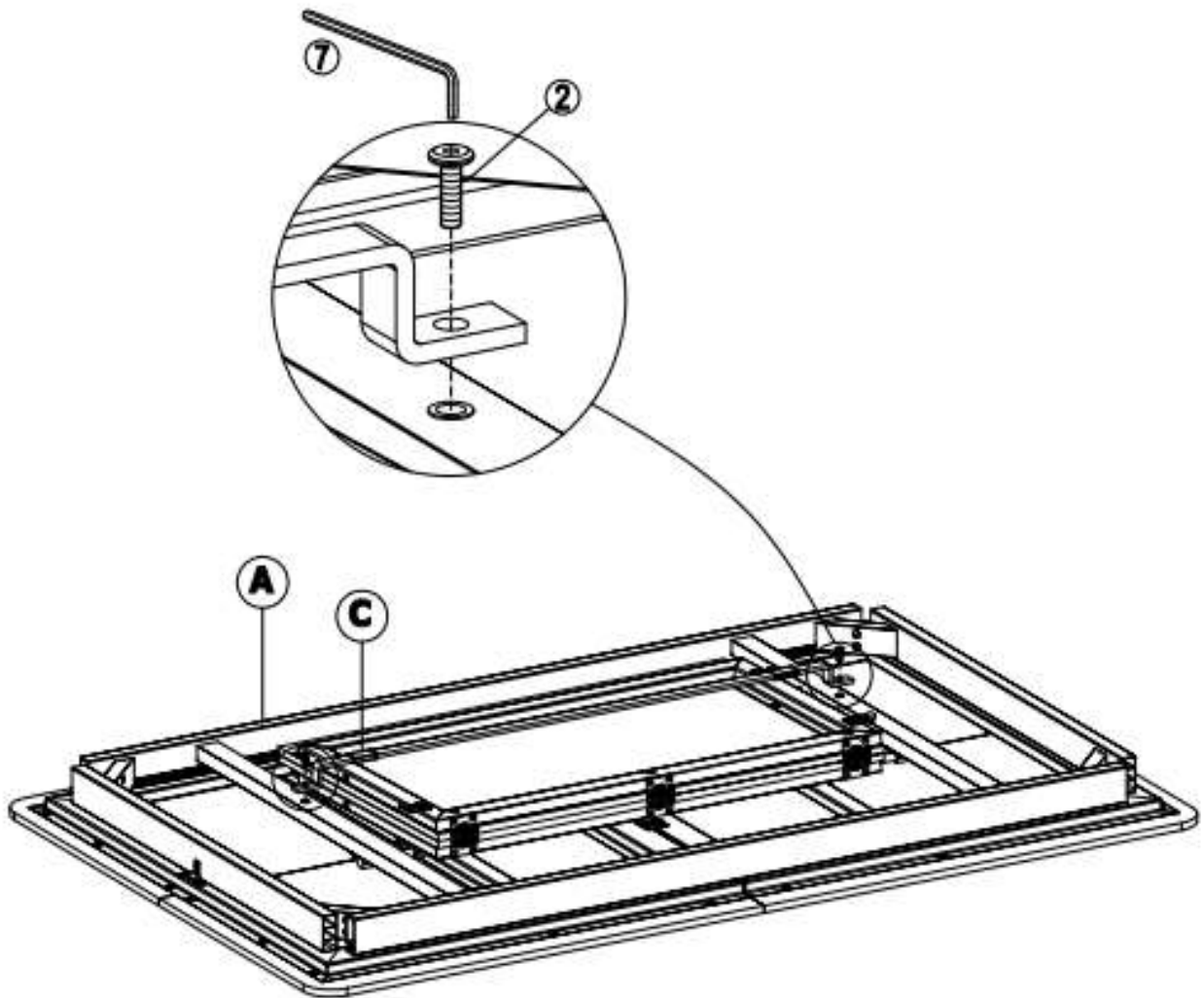
# Aufbauanleitung

Teil	Abbildung	Stück
A		01
B		04
C		01

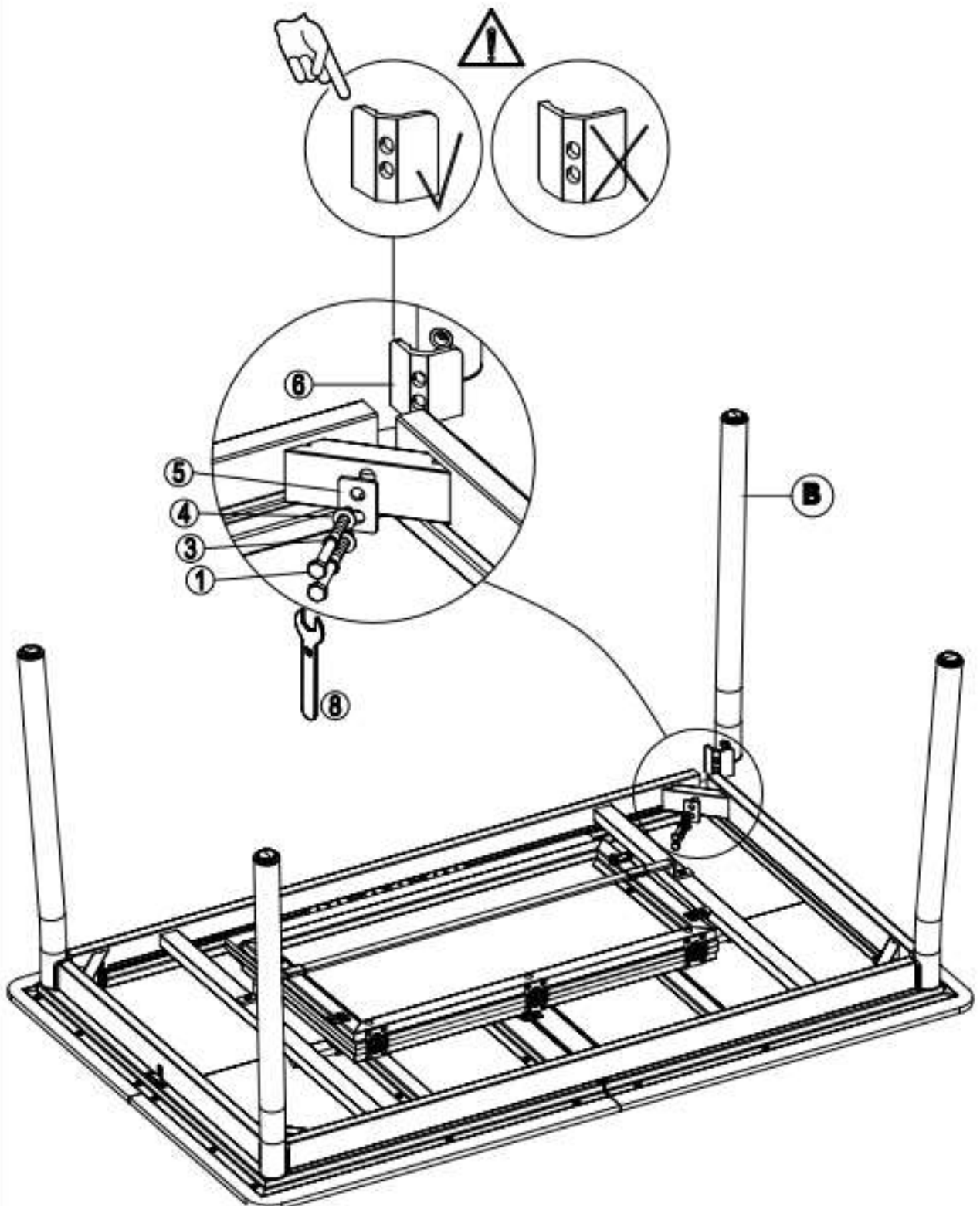
Teil	Abbildung	Stück
1	M8x90mm 	08
2	M6x20mm 	02
3	Ø6.5/14x1mm 	08
4	Ø8.5/18x1mm 	08
5	45x30x3mm 	04
6		04
7		01
8		01

Bitte überprüfen Sie regelmäßig die Schrauben und ziehen Sie diese ggf. nach.

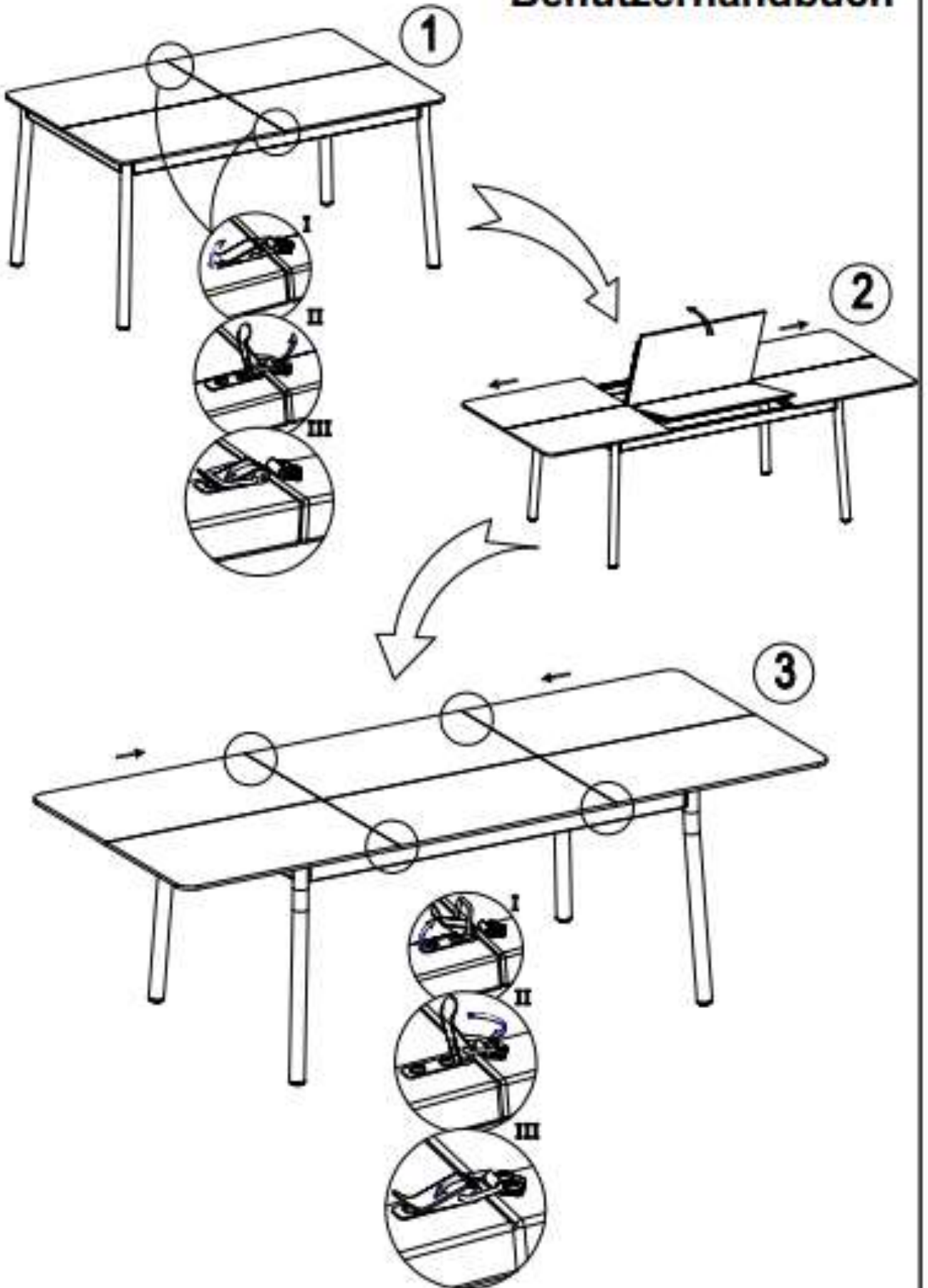
## Schritt 1:

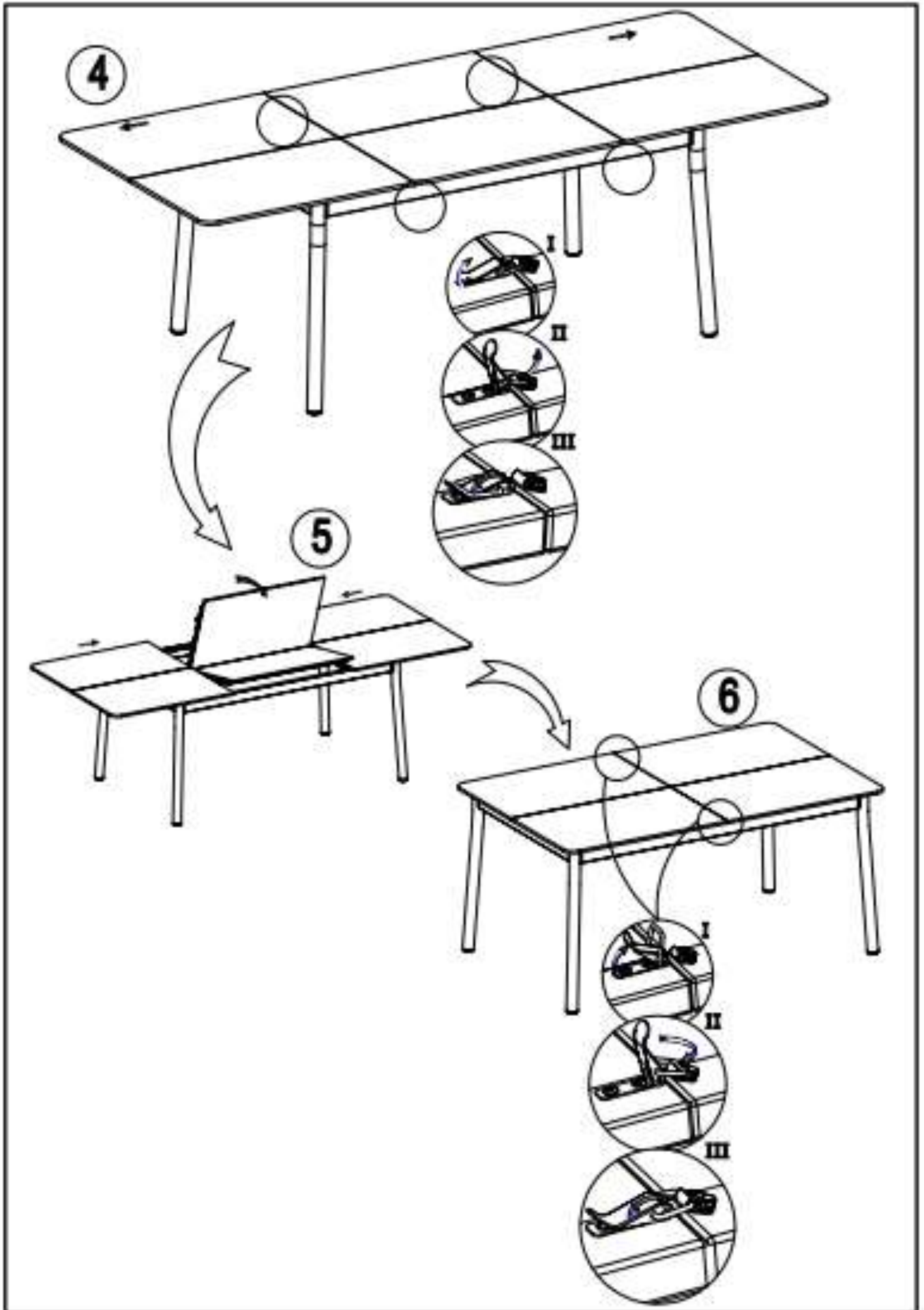


## Schritt 2:



# Benutzerhandbuch











4333692907316  
3080900001

## **Notice de montage** **Table Taormina**



MERCI DE LIRE ATTENTIVEMENT LA NOTICE D'UTILISATION ET DE LA CONSERVER POUR UN USAGE ULTÉRIEUR.

VEUILLEZ RANGER LE BANC AU SEC EN HIVER.  
CONÇU UNIQUEMENT POUR UN USAGE PRIVÉ.

### **Entretien et stockage**

#### **Entretien**

Pour éliminer les salissures légères, nettoyez avec de l'eau chaude et une éponge ou un chiffon. Pour les salissures tenaces, utilisez de l'eau chaude avec un détergent doux. Ensuite, laissez complètement sécher le banc. N'utilisez en aucun cas des produits de nettoyage contenant des solvants ou des produits abrasifs, car ils pourraient abîmer votre mobilier.

#### **Stockage**

En cas de pluie, neige ou autres mauvaises conditions météorologiques, notamment le froid ou le gel, il est recommandé de stocker vos meubles dans un endroit sec, suffisamment aéré. Avant de les ranger, assurez-vous que vos meubles de jardin sont secs et propres.

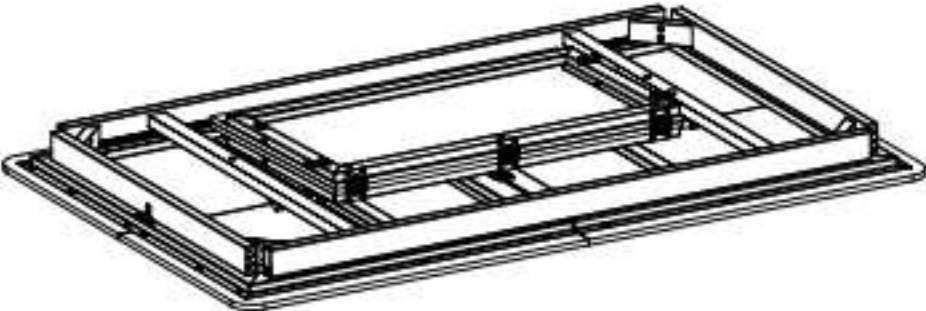


#### **ATTENTION**






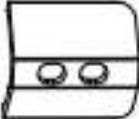


N'utilisez pas vos meubles de jardin comme « plateforme » ou « escabeau » ! En cas d'exposition directe aux rayons du soleil, ne posez pas de contenants en verre directement sur le plateau de la table s'il n'est pas protégé.

Globus Fachmärkte GmbH & Co. KG  
Zeichenstr. 8  
66333 Völklingen, Allemagne  
[www.globus-baumarkt.de](http://www.globus-baumarkt.de)

Pour toute réclamation :  
conservez l'adresse du fabricant et le numéro de commande

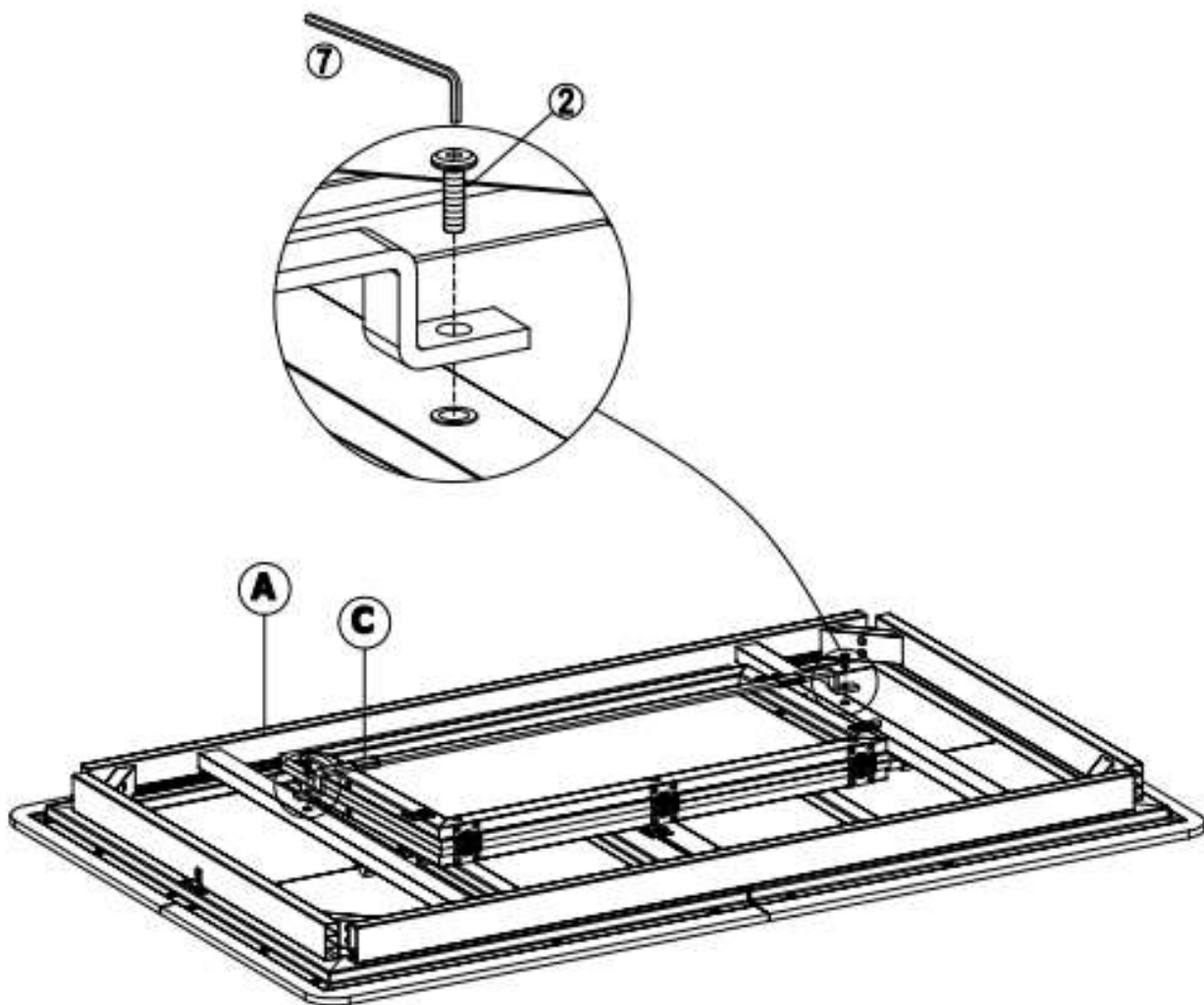
# Instructions de Montage

Partie	Illustration	Pièce
A		01
B		04
C		01

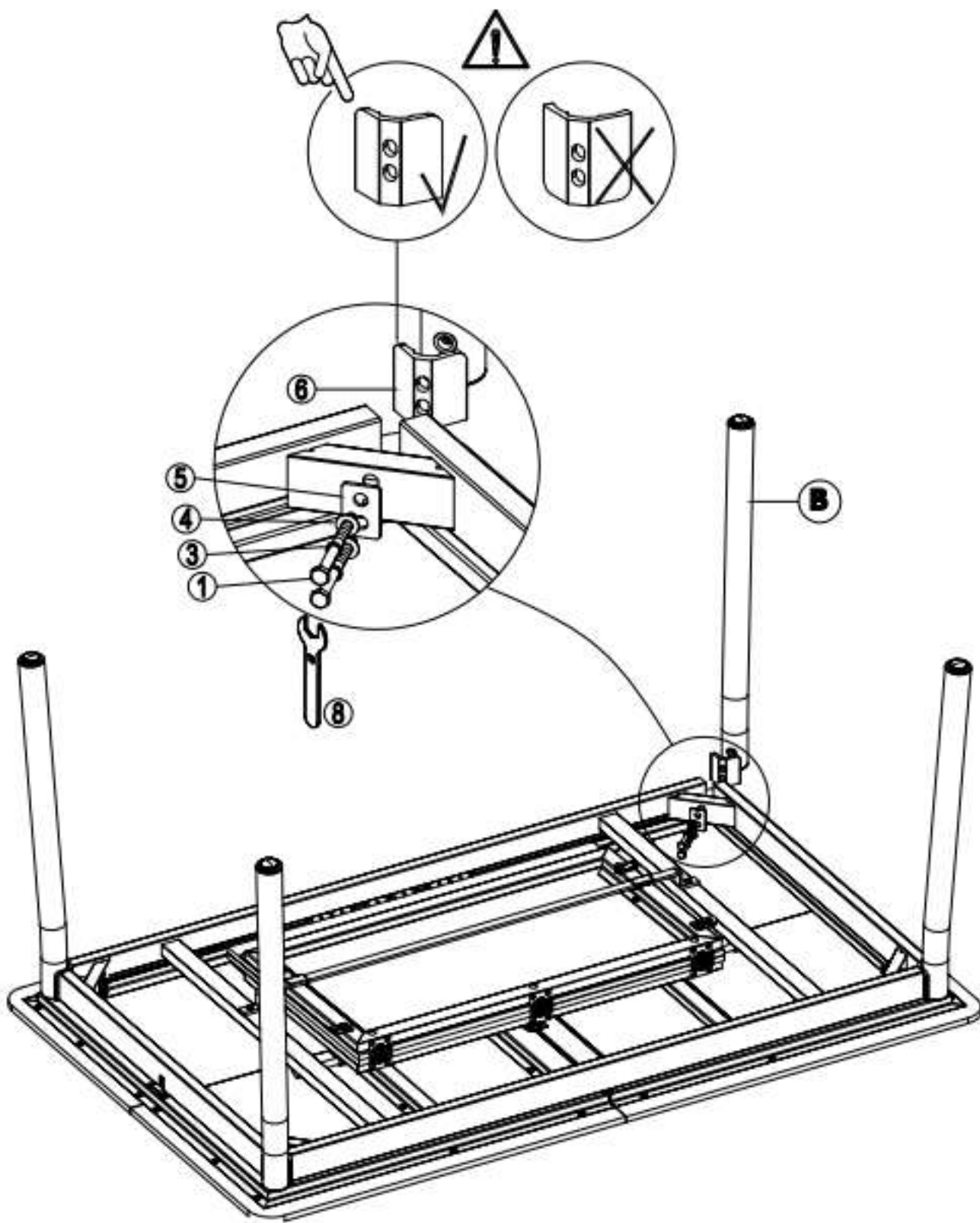
Partie	Illustration	Pièce
1	M8x90mm 	08
2	M6x20mm 	02
3	Ø6.5/14x1mm 	08
4	Ø8.5/18x1mm 	08
5	45x30x3mm 	04
6		04
7		01
8		01

Merci de contrôler régulièrement le serrage des vis en les resserrant si besoin.

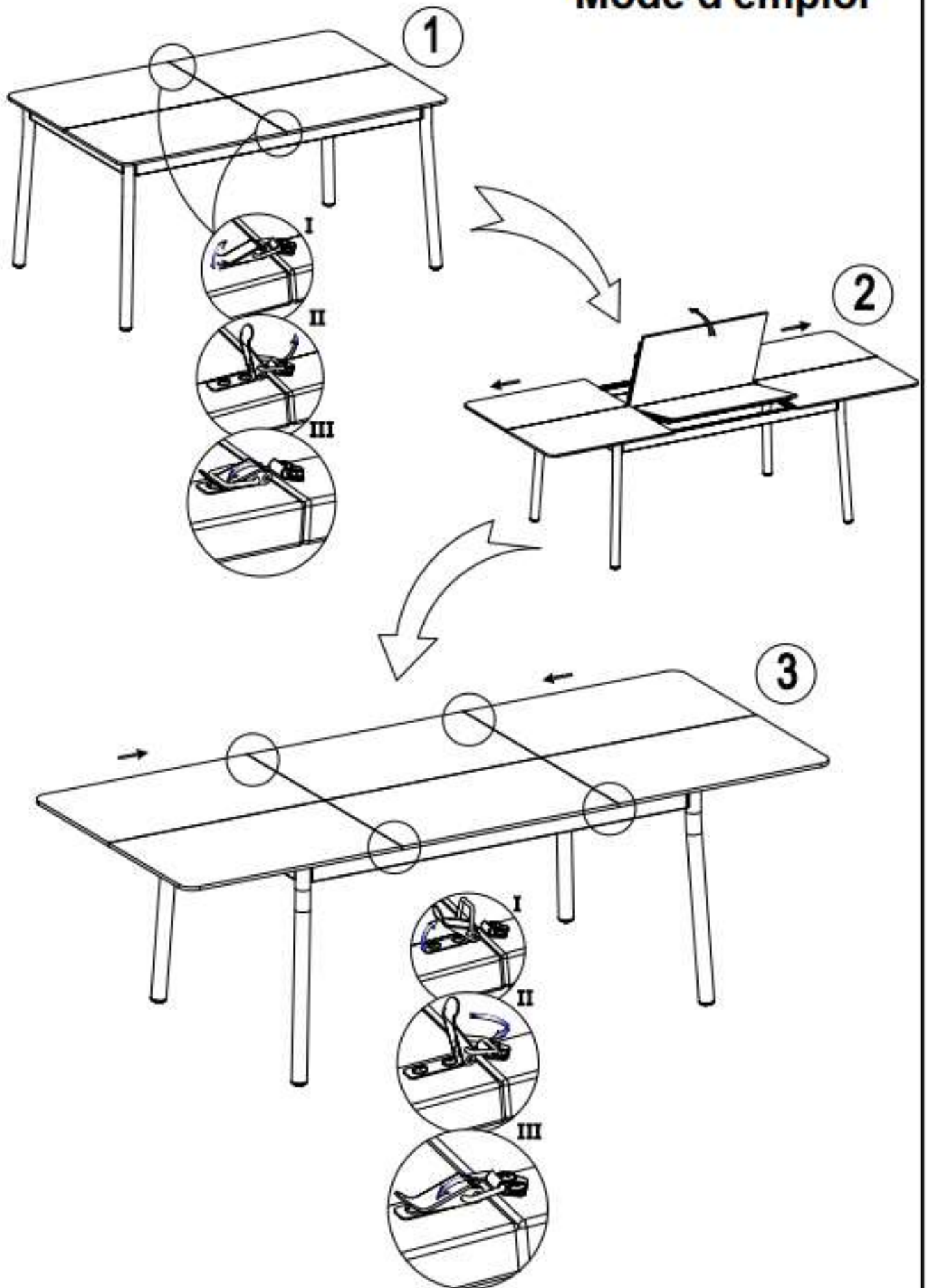
## Étape 1:

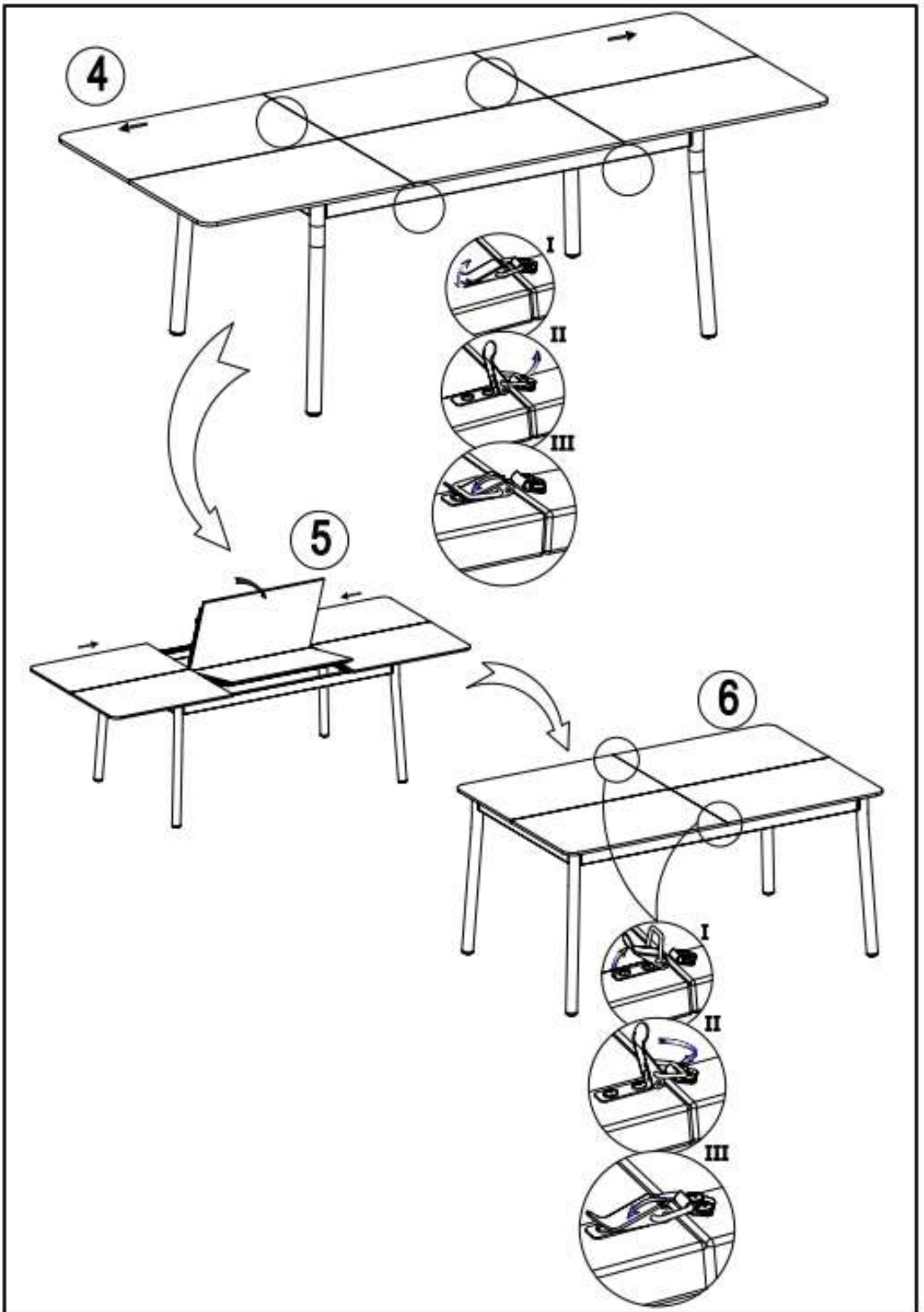


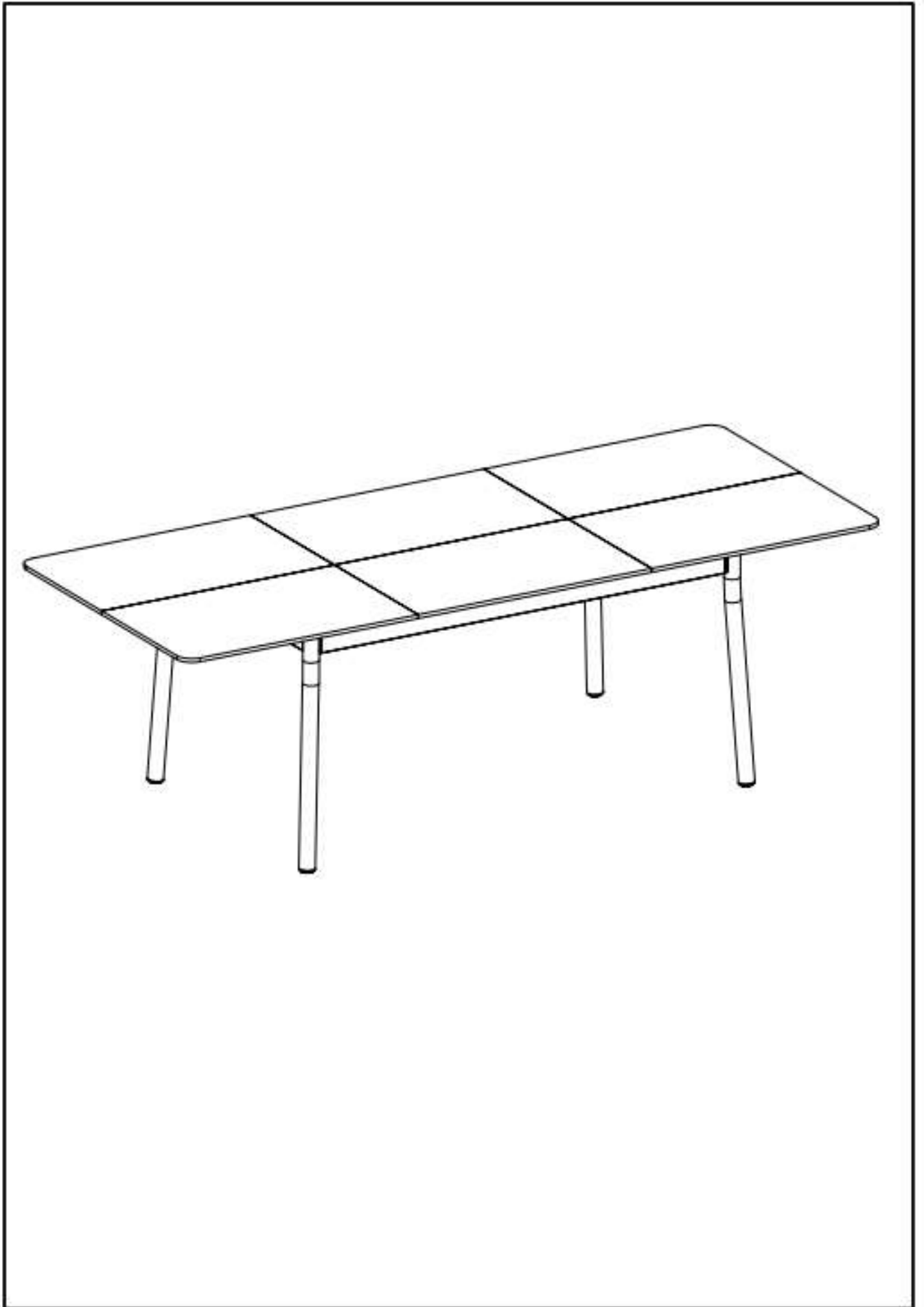
## Étape 2:



# Mode d'emploi











4333692907316  
3080900001

## **Montage-instructies** **Table Taormina**



LEES DE GEBRUIKSAANWIJZING AANDACHTIG DOOR EN BEWAAR DEZE VOOR LATER GEBRUIK.

IN DE WINTER DROOG OPBERGEN.  
UITSLUITEND GESCHIKT VOOR PARTICULIER GEBRUIK.

### **Onderhoud en bewaring**

#### **Onderhoud**

Lichte vervuilingen kunnen eenvoudig worden schoongemaakt met warm water en een spons/doek. Gebruik bij hardnekkig vuil warm water met een mild reinigingsmiddel. Daarna volledig laten drogen. Gebruik nooit oplosmiddelhoudende of grove reinigingsmiddelen, omdat deze schade kunnen veroorzaken.

#### **Bewaren**

Bij regen, sneeuw of andere slechte weersomstandigheden, maar vooral bij kou en vorst, moeten uw tuinmeubelen op een droge, goed geventileerde plaats worden opgeborgen. Zorg ervoor dat uw tuinmeubelen droog en schoon zijn, voordat u ze opbergt.

#### **LET OP**

Gebruik uw tuinmeubelen niet als 'stavlak' of als 'opstapje'!

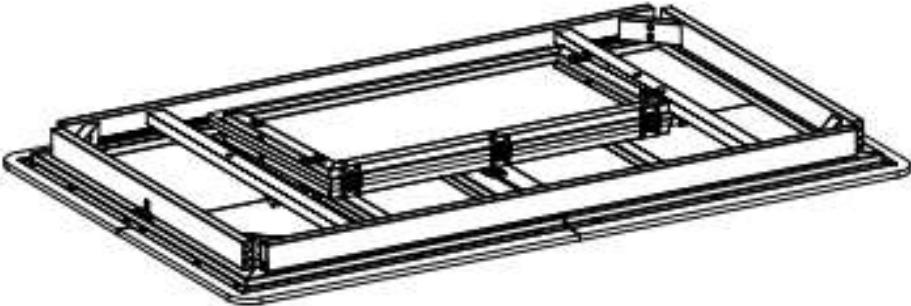


Bij directe zoninstraling mogen glazen recipiënten niet zonder onderzetter op het tafelblad worden geplaatst.









Globus Fachmärkte GmbH & Co. KG  
Zechenstr. 8  
66333 Völklingen  
[www.globus-baumarkt.de](http://www.globus-baumarkt.de)

Voor reclamaties:

Bewaar het adres van de fabrikant en het bestelnummer

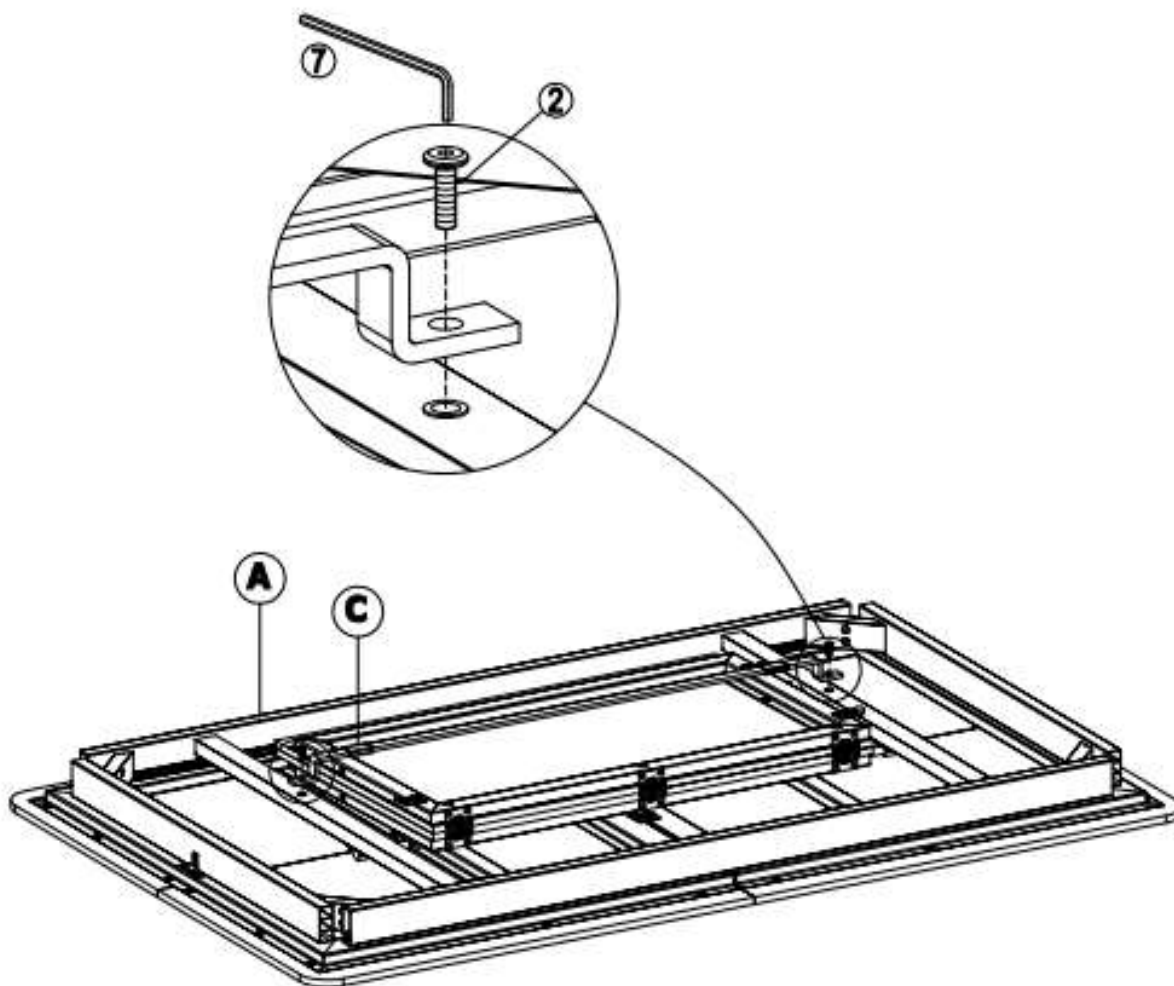
# Montagehandleiding

Part	Illustratie	Stuck
A		01
B		04
C		01

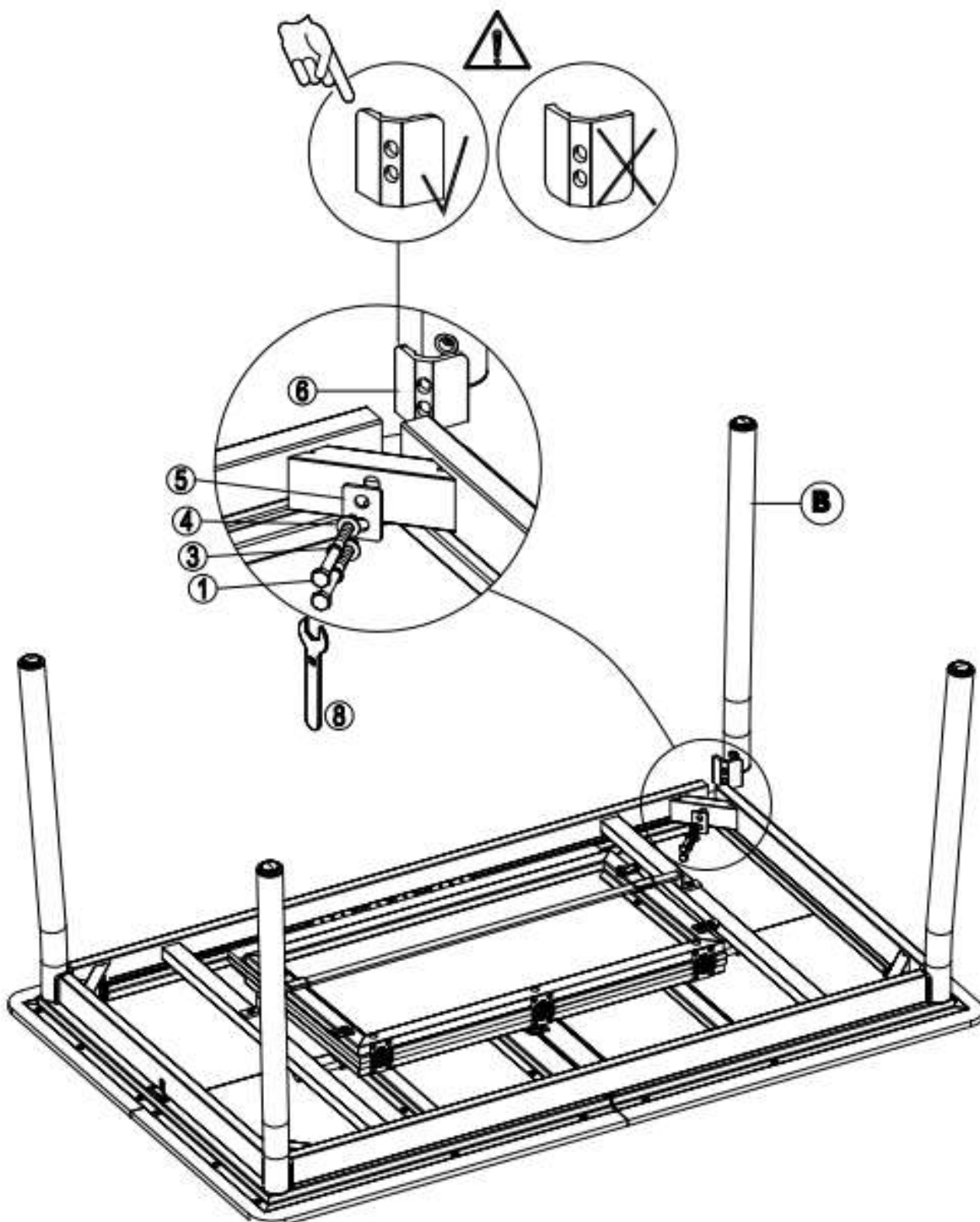
Part	Illustratie	Stuck
1	M8x90mm 	08
2	M6x20mm 	02
3	Ø6.5/14x1mm 	08
4	Ø8.5/18x1mm 	08
5	45x30x3mm 	04
6		04
7		01
8		01

Controleer regelmatig of de schroeven goed vast zitten en trek deze zo nodig aan.

## Stap 1:



## Stap 2:



# Gebruikershandleiding

