

Gebrauchsanleitung

Schubladen- und Schranktürsicherung // Art.Nr.: 71060 / 71070

DE

Vor der Montage und Benutzung der Vorrichtung diese Anweisungen sorgfältig lesen. Die Kinderschutzfunktion der Verriegelungsvorrichtung kann beeinträchtigt sein, wenn die Anweisungen nicht befolgt werden. Die Anweisungen sind für späteres Nachlesen aufzubewahren.

Warnhinweis: Diese Verriegelungsvorrichtung erschwert Kleinkindern den Zugriff auf den Inhalt eines Schanks oder einer Schublade, sie kann aber die völlige Sicherheit von Kindern nicht garantieren.

Warnhinweis: Die Vorrichtung ist auszutauschen, wenn ein Teil fehlt, gebrochen oder abgerissen ist.

Sicherheitshinweise:

- Dieser Artikel ist zum Schutz Ihres Kindes entwickelt worden. Er ist kein Spielzeug und ersetzt nicht die Aufsichtspflicht durch Erwachsene.
- Bewahren Sie gefährliche Gegenstände grundsätzlich außerhalb der Reichweite von Kindern auf!
- Dieser Artikel kann für Kinder bis zu einem Alter von ca. 24 Monaten Schutz bieten. Unterschätzen Sie nicht die Fähigkeiten und Entwicklungssprünge Ihres Kindes. Sobald Ihr Kind den Sicherheitsartikel alleine bedienen kann, bietet dieser keinen Schutz und Sie sollten ihn nicht mehr verwenden.
- Verwenden Sie den Artikel nur zu dem vorgesehenen Zweck.
- Der Sicherheitsartikel ist nur für den häuslichen Gebrauch in Innenräumen geeignet und nur zur einmaligen Installation bestimmt. Die Sicherheit ist nach einer Wiederverwendung nicht gegeben.
- Für ebene Oberflächen aus Holz geeignet.
- Stellen Sie sicher, dass der Öffnungsspalt der Schublade oder Schranktür mit eingerasteter Sicherung 30 mm nicht überschreitet, damit das Kind nicht hinein fassen kann. Bei besonders schweren Schubladen oder Schubläden, welche breiter als 60 cm sind, empfehlen wir die Anbringung von zwei Sicherungen (jeweils eine pro Seite).
- **Achtung:** bei der seitlichen Montage an Schranktüren muss die Tür mind. 50 cm breit sein (D).
- Den sicheren Halt regelmäßig überprüfen.
- Verwenden Sie zwingend die beiliegenden Schrauben. Das Klebeband bietet nicht ausreichend Schutz!

Instructions for use

Drawer and cabinet door lock // item no.: 71060 / 71070

GB

Read this instruction carefully before mounting and using the device. The child protective function of the device may be affected if you do not follow the instructions. Keep the instructions for future reference.

Warning: this locking device impedes the ability of small children to access the contents of a cabinet or drawer; however, it cannot guarantee complete safety.

Warning: the item must be replaced if a part is missing, damaged or broken.

Safety instructions:

- Attention! This article has been developed for the benefit of your children. It is not a toy and is not a substitute for supervision by adults.
- Always keep dangerous objects well out of the reach of children!
- This article can offer protection for children up to an age of approx. 24 months. Do not underestimate your child's abilities and leaps in development. Once your child is able to use the safety product on its own it provides no protection and should no longer be used.
- Use the product only for the intended purpose.
- This safety product is intended for household use only, and designed only for single installation. It is not designed for repeated use, as the safety function may be compromised.
- Suitable for all even surface made of wood.
- Make sure that the gap between the drawer or the cabinet door when the lock is engaged does not exceed 30 mm, so that the child cannot reach inside. For particularly heavy drawers or drawers that are wider than 60 cm, we recommend the installation of two protectors (one on each side).
- **Caution:** for side mounting on cupboard doors, the door must be at least 50 cm wide (D).
- Check regularly for safety reasons.
- Use of enclosed screws is mandatory! The adhesive tape alone does not provide sufficient protection.

Notice d'utilisation // Dispositif de sécurité pour les tiroirs et les portes d'armoires // Art. N.ºm.: 71060 / 71070

FR

Lire attentivement la notice avant de procéder au montage et d'utiliser ce dispositif. En cas de non-respect de la présente notice, la fonction de protection enfantine du dispositif de verrouillage peut s'en trouver entravée. Conserver la notice pour toute consultation ultérieure.

Mise en garde : si ce dispositif de verrouillage complique l'accès au contenu d'une armoire ou d'un tiroir aux enfants en bas âge, il ne peut néanmoins garantir à 100 % la sécurité de vos enfants.

Mise en garde : remplacer le dispositif lorsqu'un composant est manquant, cassé ou dégradé

Consignes de sécurité:

- Attention! Cet article a été développé pour le bien-être de vos enfants. Ce n'est pas un jouet et ne dispense pas de l'obligation de surveillance des adultes.
- Veuillez tenir les objets dangereux hors de portée des enfants!
- Cet article peut offrir une protection aux enfants âgés de 24 mois au plus. Ne sous-estimez pas les capacités et les étapes de développement de votre enfant. Dès que votre enfant est capable d'utiliser le dispositif de sécurité tout seul, celui-ci n'offre plus de protection et ne doit plus être utilisé.
- Utilisez l'article uniquement pour l'utilisation prévue.
- Cet article de sécurité est conçu pour l'utilisation domestique en espaces clos et n'est prévu que pour une installation unique. La sécurité n'est pas assurée en cas de réutilisation.
- Convient pour les surfaces planes en bois.
- Assurez-vous que l'ouverture du tiroir ou de la porte de l'armoire ne dépasse pas 30 mm, car la sécurité est enclenchée, afin que l'enfant ne puisse avoir accès au contenu du tiroir/de l'armoire. Pour les tiroirs particulièrement lourds ou d'une largeur supérieure à 60 cm, nous recommandons d'installer deux dispositifs de sécurité (un de chaque côté).
- **Attention :** pour le montage latéral sur les portes d'armoires, la porte doit présenter une largeur minimale de 50 cm (D).
- Vérifier la stabilité à intervalles réguliers.
- Procéder au montage en utilisant les vis fournies dans la livraison.

Istruzioni per l'uso

Blocca ante e cassetti // Art.Nr.: 71060 / 71070

IT

Prima di procedere al montaggio e all'utilizzo del dispositivo, leggere attentamente le presenti istruzioni. Se queste istruzioni non vengono osservate, la funzione di protezione del dispositivo può essere compromessa. Conservare le istruzioni per poterle consultare in futuro.

Avvertenza - Questo dispositivo protegge i bambini piccoli dal contatto con gli oggetti pericolosi posti all'interno degli armadi o dei cassetti, tuttavia non garantisce la sicurezza assoluta, dato che alcuni bambini potrebbero essere in grado di sbloccarlo.

Avvertenza - Sostituire il dispositivo in assenza di uno dei componenti oppure in presenza di un componente rotto o danneggiato

Avvisi di sicurezza:

- Attenzione! Questo articolo è stato pensato per la sicurezza dei vostri bambini. Non è un giocattolo e non sostituisce l'obbligo di sorveglianza da parte di adulti.
- Mantenere gli oggetti pericolosi fuori dalla portata dei bambini!
- Questo prodotto rappresenta una protezione per bambini di età inferiore a 24 mesi. Non sottovalutare le capacità e gli scatti di crescita del suo bambino. Non appena il suo bambino riesce a usare autonomamente questo dispositivo di sicurezza, questo non garantisce più nessuna protezione e non dovrebbe più essere utilizzato.
- Utilizzare l'articolo solo per lo scopo previsto.
- L'articolo è adatto per essere utilizzato solo in ambienti interni e può essere installato una volta sola. In caso di riutilizzo successivo, non viene più garantita la funzione di sicurezza.
- Adatta per superfici piane in legno.
- Assicurarsi che, con la chiusura di protezione agganciata, la fessura di apertura del cassetto o dell'anta non superi i 30 mm, onde evitare che il bambino possa infilarsi le mani. Per i cassetti particolarmente pesanti o i cassetti di larghezza maggiore di 60 cm, suggeriamo di applicare due sicurezze (una per lato).
- **Attenzione:** in caso di montaggio laterale su ante di armadi, la porta deve avere una larghezza minima di 50 cm (D).
- Verificare che si blocchi in modo sicuro.
- Installare con le viti fornite in dotazione.

Gebrauchsanleitung

Seguro para cajones y armarios // N° d'art.: 71060 / 71070

ES

Lea atentamente estas instrucciones antes de montar y utilizar el dispositivo. La función de protección infantil del dispositivo de bloqueo se puede ver afectada si no se siguen las instrucciones. Guarde las instrucciones para consultas futuras.

Advertencia: este dispositivo de bloqueo dificulta el acceso de los niños pequeños al contenido de un armario o de un cajón; sin embargo, no puede garantizar una seguridad absoluta.

Advertencia: se debe sustituir el dispositivo si le falta o se le ha roto alguna pieza

Advertencias de seguridad:

- Atención: este artículo ha sido diseñado especialmente para proteger a sus hijos. No es ningún juguete y tampoco sustituye el deber de cuidado y atención de un adulto hacia sus hijos.
- Mantenga siempre todos los objetos peligrosos fuera del alcance de los niños.
- Este producto contribuye a proteger a niños de hasta aprox. 24 meses. No minusvalore las habilidades ni los avances motrices de su hijo. En cuanto su hijo pueda manejar por sí solo el seguro, este dejará de proporcionar protección y debe dejar de utilizarse.
- Por lo tanto, utilice el artículo solo conforme a su uso previsto.
- Este artículo de seguridad es apto solo para uso doméstico en interiores y está indicado para una sola instalación. Un producto reutilizado no ofrece garantías de seguridad.
- Apto para superficies lisas de madera.
- Asegúrese de que el resquicio de abertura del cajón o de la puerta del armario con el seguro cerrado no pase de 30 mm para que el niño no pueda acceder al interior. En el caso de cajones muy pesados o de cajones de más de 60 cm de ancho, recomendamos instalar dos protecciones (una por cada lado).
- **Atención:** En caso de montar las protecciones en los laterales de las puertas del armario, la puerta debe tener como mínimo 50 cm de ancho (D).
- Compruebe periódicamente que el protector sigue bien sujeto.
- Instalar con los tornillos incluidos.

Instructions for use

Laden- en kastbeveiliging // item no.: 71060 / 71070

NL

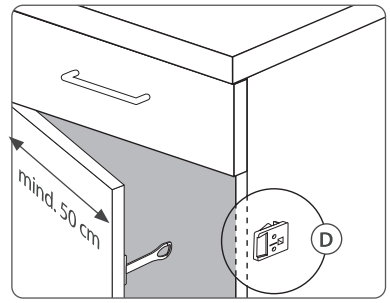
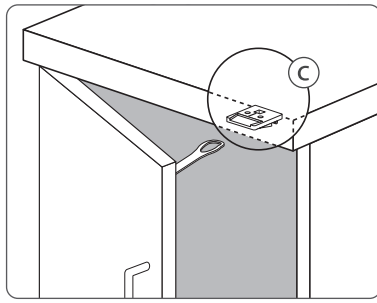
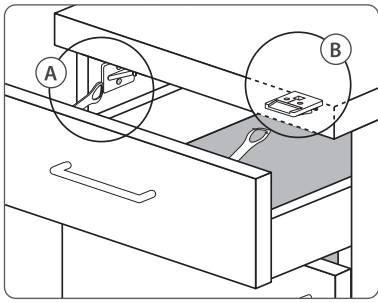
Lees deze instructies zorgvuldig voordat u begint met de montage en het gebruik van deze voorziening. De kinderbeveiligingsfunctie van het vergrendelmechanisme kan negatief worden beïnvloed als de instructies niet correct worden opgevolgd. Bewaar deze instructies zodat u deze te allen tijde opnieuw kunt doorlezen.

Waarschuwing: dit vergrendelmechanisme maakt het voor kleine kinderen moeilijker toegang te krijgen tot de inhoud van een kast of lade. Volledige beveiliging tegen toegang door kinderen kan echter niet worden gegarandeerd.

Waarschuwing: dit mechanisme moet worden vervangen als een onderdeel ervan ontbreekt, gebroken of versleten is

Veiligheidstips:

- Attentie! Dit artikel is ontwikkeld voor het welzijn van uw kinderen. Het is geen speelgoed en vervangt de toezichtplicht door volwassenen niet.
- Bewaar gevaarlijke voorwerpen principieel buiten het bereik van kinderen!
- Dit artikel kan voor kinderen tot een leeftijd van ca. 24 maanden bescherming bieden. Onderschat de vaardigheden van uw kind en zijn ontwikkeling niet. Zodra uw kind het veiligheidsproduct alleen kan bedienen, biedt dit geen bescherming meer, en dient u het ook niet meer te gebruiken.
- Gebruik het product alleen voor het beoogde doel.
- Dit beveiligingsartikel is uitsluitend geschikt voor huishoudelijk gebruik binnenshuis en is bestemd voor eenmalige montage. De veiligheid wordt na hergebruik niet meer gegarandeerd.
- Zorg ervoor dat de openingsspleet van een lade of een kast met een vergrendelde blokkering niet meer dan 30 mm breed raakt, zodat het kind niets in de kast of lade kan beetpakken. Bij erg zware lades of lades die breder dan 60 cm zijn, adviseren wij u twee beveiligingen aan te brengen (aan elke zijde één).
- **Let op:** bij montage aan de zijkant van kastdeuren moet de deur min. 50 cm breed zijn (D).
- Controleer regelmatig de zekere bevestiging.
- Installeer met meegeleverde schroeven.



DE Befestigung

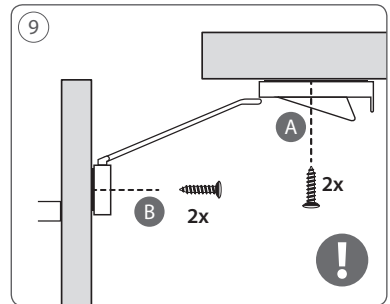
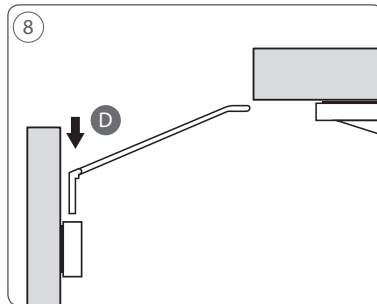
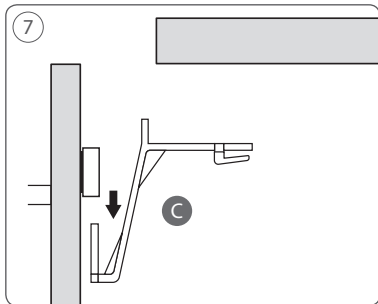
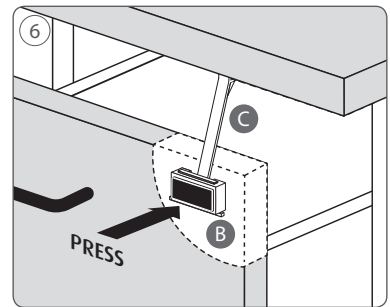
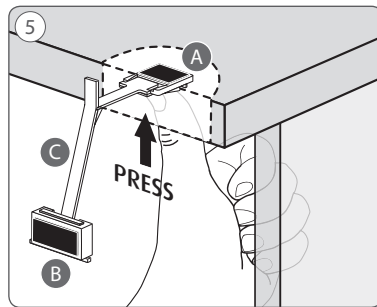
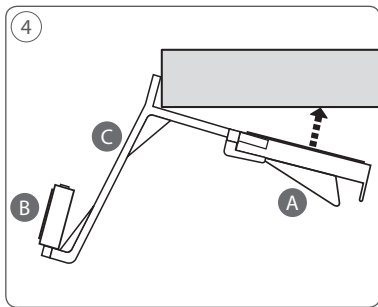
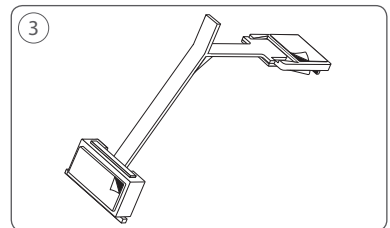
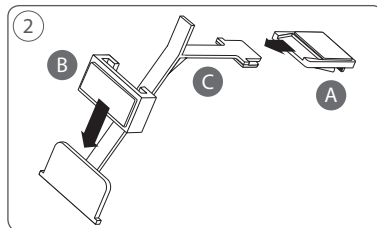
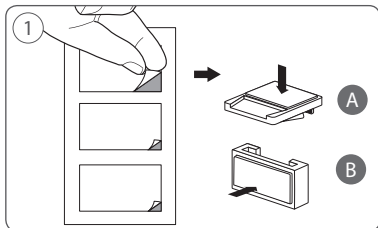
GB Attachment

FR Fixation

IT Fissaggio

ES Fijación

NL Bevestiging en montage



DE Verwenden Sie zwingend die beiliegenden Schrauben. Das Klebeband bietet nicht ausreichende Schutz! Zur Demontage die Schrauben lösen und Sicherung entfernen.

GB Always use the screws provided. The adhesive tape does not offer sufficient protection! For dismantling loosen the screws and remove the lock.

FR Utilisez impérativement les vis jointes. Le ruban adhésif n'offre pas une protection suffisante! Pour le démontage, retirer les vis et la sécurité.

IT Utilizzare esclusivamente le viti in dotazione. Il nastro adesivo non garantisce una protezione adeguata! Per lo smontaggio, allentare le viti e rimuovere il blocco di sicurezza.

ES Utilice únicamente los tornillos suministrados. ¡La cinta adhesiva no ofrece suficiente protección! Para desmontarlo, aflojar los tornillos y extraer el seguro.

NL Gebruik uitsluitend de meegeleverde schroeven. De kleefband biedt niet voldoende bescherming! Voor de demontage de schroeven losdraaien in sluiting verwijderen.

DE Öffnen/Schließen

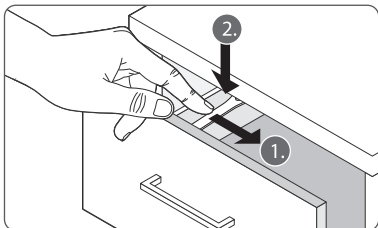
GB Open/Close

FR Ouvrir/Fermer

IT Aprire/Chiuso

ES Abrir/Cerrado

NL Openen/Dichtbij



DE Stellen Sie sicher, dass die Schublade nie unbeaufsichtigt offen steht. Die Fingerklemmschutzfunktion wirkt nur bei aktivierter Sicherung. Stellen Sie sicher, dass beim Schließen die Sicherung vollständig einrastet. Der Sicherheitsverschluss rastet insbesondere bei Schubladen mit Soft-Close-Funktion nicht automatisch ein und der Öffnungs-/ Schließmechanismus muss betätigt werden.

GB Ensure that the drawer is never left open or unattended. The finger trap protection will only work if the safety catch is activated. Make sure that the safety lock engages completely. The safety lock does not engage automatically, especially with drawers with soft close function. The opening/closing mechanism must be activated.

FR Assurez-vous que le tiroir ne reste jamais ouvert sans surveillance. La fonction de protection contre le pincement des doigts n'agit que quand la sécurité est activée. Assurez-vous que la protection est complètement enclenchée. Le loquet de sécurité ne s'enclenche pas automatiquement, en particulier pour les tiroirs avec fonction de fermeture en douceur, et le mécanisme d'ouverture/fermeture doit être actionné.

IT Assicurarsi che il cassetto non resti mai inavvertitamente aperto. La funzione anti schiacciamento dita è efficace solo se la protezione è inserita. Assicurarsi di aver fatto scattare completamente la sicura. La chiusura di sicurezza non scatta automaticamente nei cassetti dotati della funzione soft close ed è necessario attivare il meccanismo di apertura/chiusura.

ES Cerciórese de que el cajón no permanezca abierto sin supervisión. La función de protección contra apriamiento actúa solamente cuando el seguro está activado. Asegúrese de que el dispositivo de seguridad encaja por completo. El cierre de seguridad no se engancha automáticamente, sobre todo en cajones con función de cierre suave, por lo que se debe accionar el mecanismo de apertura y cierre.

NL Verzeker u ervan dat de lade niet zonder toezicht open staat. De beschermfunctie tegen vingerklemmen werkt slechts bij geactiveerde zekering. Controleer of het slot volledig vergrendeld is. Het veiligheidsslot vergrendelt met name bij laden met soft-close-functie niet automatisch. Gebruik in dat geval het openings-/sluitingsmechanisme.

