



Montage- und Bedienungsanleitung
IR/Sauna/Farblicht Modulsystem
Ofensteuerung MS-OS1
Art.: 500.0630.12.00 (79-7041)



1 Bestimmungsgemäßer Gebrauch

Die Saunasteuerung ist zum Einsatz in Wärme- und Saunakabinen konzipiert. Das Steuergerät wird dabei ausschließlich außerhalb der Kabine montiert. Das Gerät dient zur Steuerung und Regelung des angeschlossenen Saunaofens (max. 9000W). Die Steuerung kann ausschließlich mit folgenden Modulen verwendet werden:

- Bedieneinheit	Art.Nr: 500.0630.10.00
- Verdampfersteuerung	Art.Nr: 500.0630.13.00
- Farbvision	Art.Nr: 500.0630.14.00
- Farblicht	Art.Nr: 500.0630.15.00
- Leistungserweiterung	Art.Nr: 500.0630.16.00
- Kombi IR-Steuerung IPX4	Art.Nr: 500.0630.17.00

2 Allgemeine Sicherheitshinweise

ACHTUNG! Sicherheitshinweis:
Gemäß VDE 0100 und nationaler Normen dürfen Installation und Wartung nur von einer Elektrofachkraft durchgeführt werden.
Beim Umgang mit Netzspannung besteht LEBENSGEFAHR!

- Das Gerät darf nur für den vorgesehenen Zweck eingesetzt werden (Siehe bestimmungsgemäßer Gebrauch)
- Die Geräte dürfen nicht in geschlossenen Holzverkleidungen installiert werden
- Kinder beaufsichtigen und sicherstellen, dass diese nicht mit dem Gerät spielen
- Die Anlage muss bei allen Installations- und Reparaturarbeiten allpolig vom Netz getrennt werden (Sicherung bzw. Hauptschalter ausschalten)
- Beachten Sie auch alle mit den einzelnen Modulen mitgelieferten Montage- und Bedienungsanleitungen, sowie die Montageanleitung der Kabine

ACHTUNG! Sicherheitshinweis:
Dieses Gerät kann von Kindern ab 8 Jahren und darüber sowie von Personen mit verringerten physischen, sensorischen oder mentalen Fähigkeiten an Erfahrung und Wissen benutzt werden, wenn Sie beaufsichtigt oder bezüglich des sicheren Gebrauchs des Geräts unterwiesen wurden und die daraus resultierenden Gefahren verstehen.

3 Technische Daten (nur Bedieneinheit)

Netzspannung:	400V~, 50Hz 3/N/PE	230V~, 20A, 50Hz 1/N/PE
Schaltleistung:	max. 9000W	max. 4500W
Licht:	max. 300W	
Bussystem:	RS485; RJ-22 4P4C	
Schutzart:	IP x4	
Maße HxBxT:	75 x 120 x 160 mm	
Umgebungstemperatur:	-10°C bis +30°C	
Lagertemperatur:	-20°C bis +70°C	

4 Reinigen

Nur mit einem leicht feuchten Tuch reinigen.

5 Lieferumfang

Saunasteuergerät	BUS-Leitung 70cm	Temperaturfühler mit Sicherheitskreis	Montagematerial
------------------	------------------	---------------------------------------	-----------------

6 Montage

ACHTUNG! Sicherheitshinweise:
Jegliche Arbeiten an der elektronischen Steuerung und am Farblichtgerät dürfen nur im spannungslosen Zustand von einer Elektrofachkraft durchgeführt werden

Die Steuerung wird außerhalb der Kabine auf dem Kabinendach montiert.

Das Gerät kann mit der beiliegenden Verschraubung direkt mit der Verdampfer- oder Farbvision verbunden werden.

Im Gehäuseboden sind 4 Befestigungspunkte vorgesehen. Diese müssen, wenn Sie verwendet werden, aufgebohrt werden.

Decken Sie nach dem Anschrauben die Schrauben mit den beiliegenden Gummistopfen ab.

7 Anschlüsse

A → Busanschluss RS485; RJ-22 4P4C

B → Jumper für Busabschluss

C → Temperaturfühler mit Temperatursicherung

D → Anschlussklemme

Netz L1, L2, L3

Ofen L1, L2, L3

Licht L

Geschalteter Ausgang 230V: L'

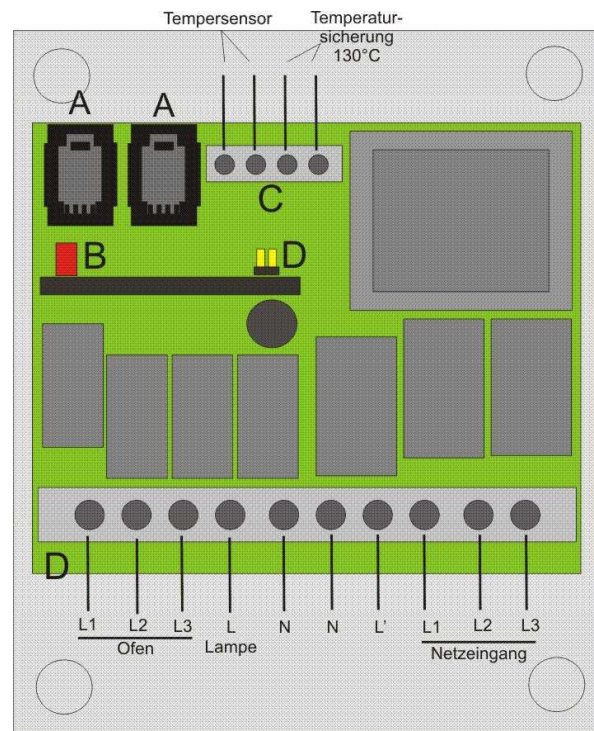


Abbildung 1 Anschlüsse

8 Elektroanschluss

Der elektrische Anschluss erfolgt gemäß dem Verdrahtungsplan.

Der dargestellte Verdrahtungsplan stellt die gesamte Verdrahtung mit allen erhältlichen Komponenten dar. Je nach Kabinenausstattung sind nicht alle Komponenten enthalten.

8.1 Zulässige Leitungen

Zum Anschluss dürfen nur die in der Tabelle angegebenen Leitungen verwendet werden:

	Kabelverschraubung	Zul. Kabeldurchmesser	Kabeltyp
Netzleitung	M 25	9 - 14 mm	Installationskabel (NYM-J)
vom Modul zum Ofen	M 25	9 – 14 mm	Silikonleitung, temperaturbeständig
vom Modul zum Licht	M 16	5 – 8 mm	Silikonleitung oder Gummileitung (H07RN)

8.2 Montage des Temperaturfühlers

ACHTUNG! Sicherheitshinweis:
Die Fühlerleitungen dürfen keinesfalls mit Netzspannung in Berührung kommen. Falls an den Klemmen nicht die Original-Fühler-Leitung angeschlossen wird, so darf diese max. 15mm abgemantelt sein.

Der Fühler muss an der Stelle der Kabine montiert werden, an der die höchste Temperatur zu erwarten ist. Das ist im Regelfall direkt über dem Ofen:

Montage in Kabine bis 2m x 1,8m

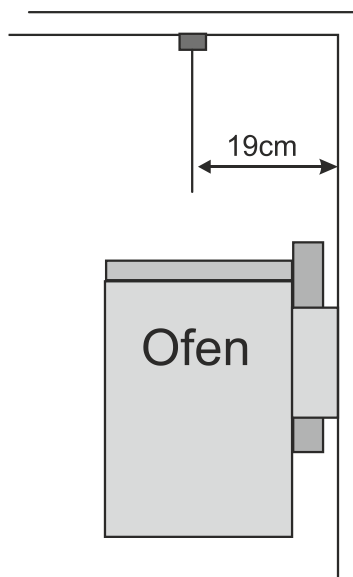


Abbildung 2 Montage des Temperaturfühlers in Kabine bis 2m x 1,8m

Montage in Kabine ab 2m x 2m

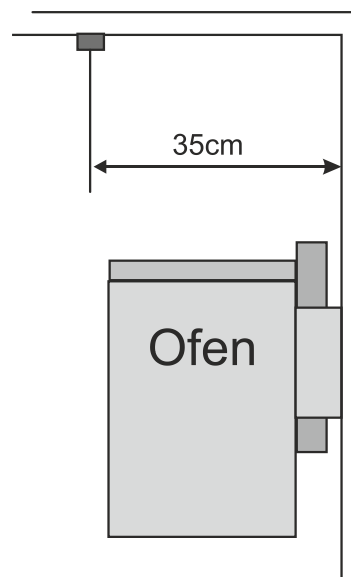


Abbildung 3 Montage des Temperaturfühlers in Kabine ab 2m x 2m

Die Anschlussleitung des Temperaturfühlers und der Übertemperatursicherung wird durch die vorher gesetzte Bohrung in der Decke eingeführt und mit den beiliegenden Schrauben verschraubt.

8.3 Anschlussbeispiel Ofensteuerung

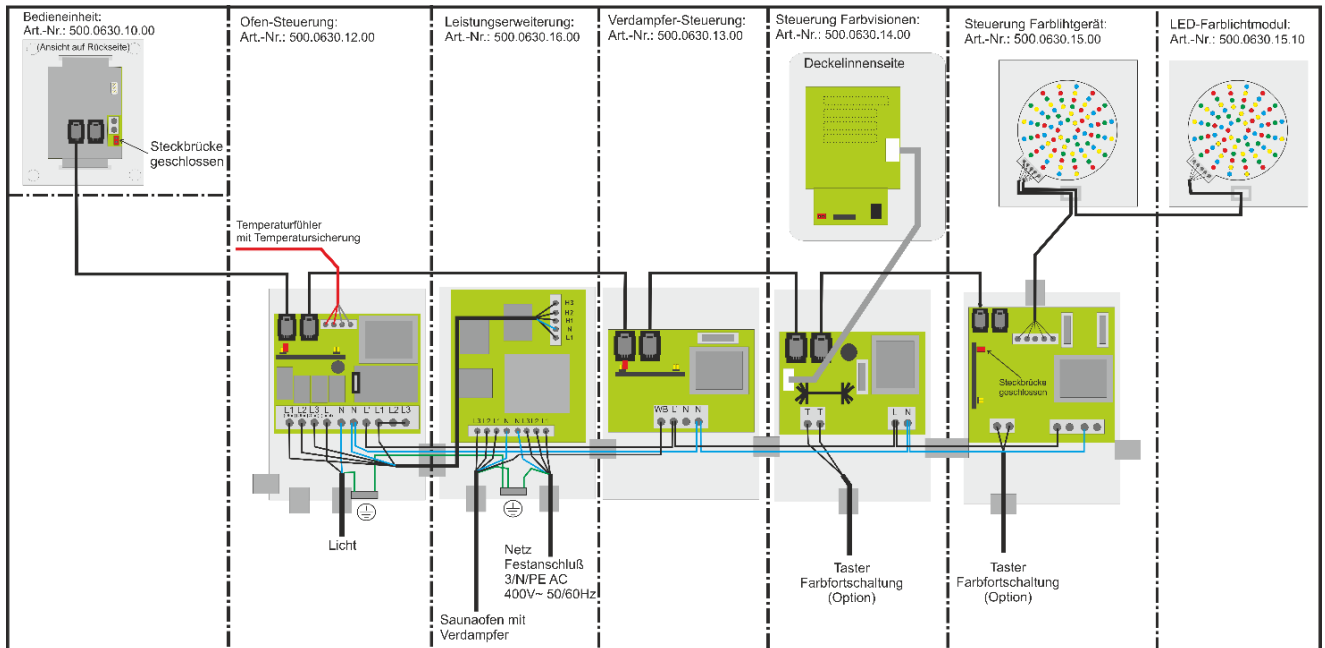


Abbildung 4 Anschlussbeispiel Ofensteuerung

8.4 Anschlussbeispiel Kombisteuerung

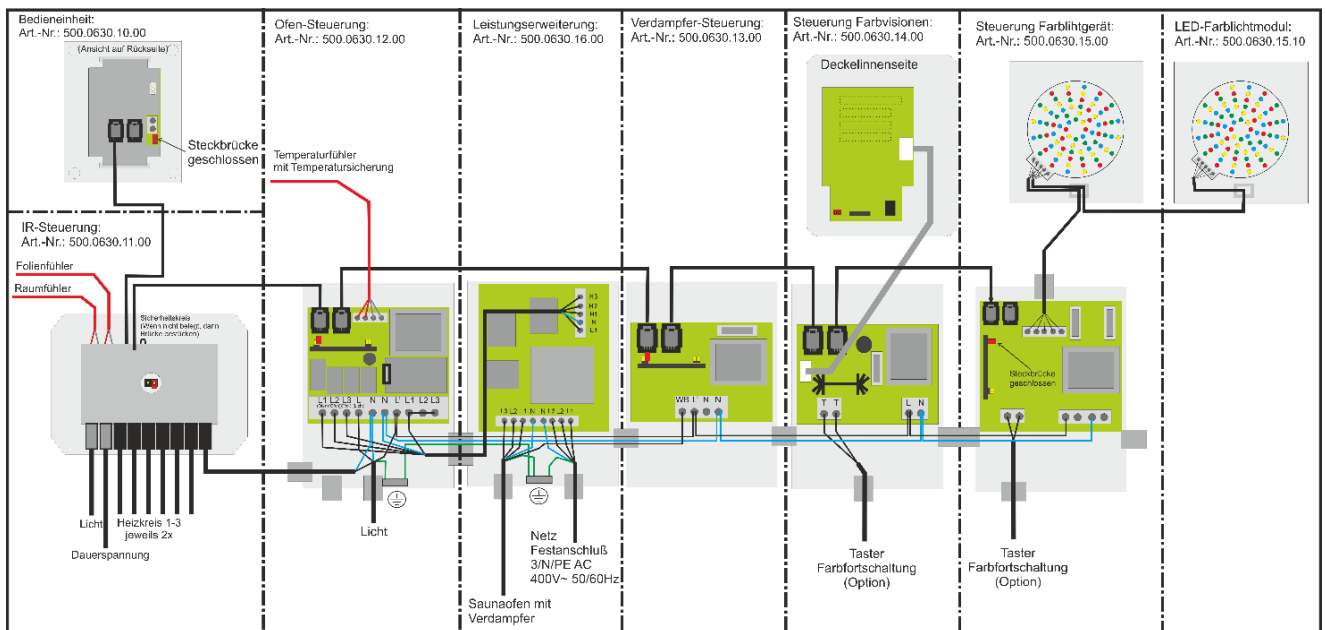


Abbildung 5 Anschlussbeispiel Kombisteuerung

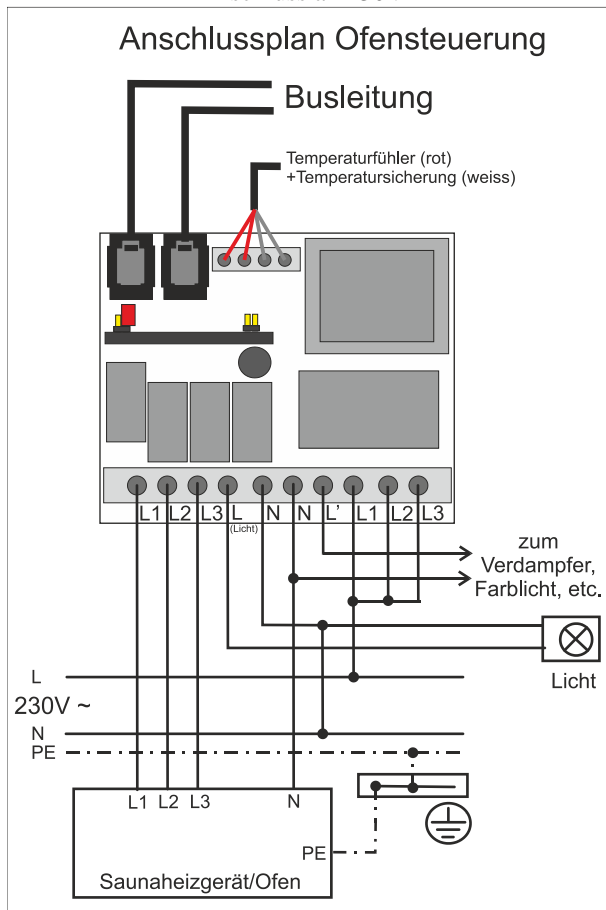


Abbildung 6 Anschlussplan 230V

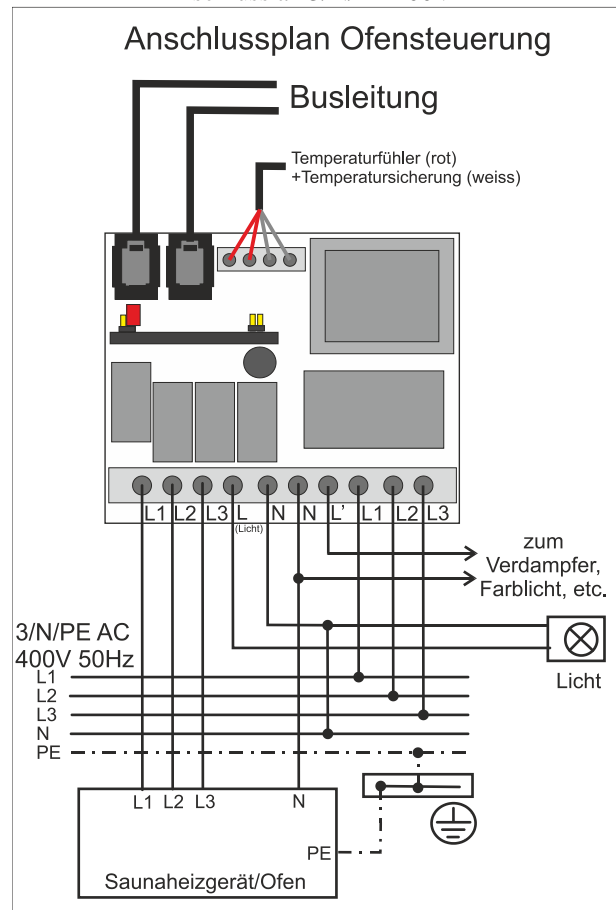


Abbildung 7 Anschlussplan 400V

8.5 Busabschluss:

Alle Baugruppen werden über eine Busleitung miteinander verbunden. Über diese Leitung kommunizieren die Geräte miteinander.

Damit der Datenaustausch fehlerfrei funktioniert, muss jeweils das erste und letzte Gerät am Bus mit einem Abschlusswiderstand abgeschlossen werden. Hierzu muss der rote Jumper an die entsprechenden Geräte über beide Kontakte gesteckt sein.

ACHTUNG! Sicherheitshinweise:

Bei der elektrischen Installation sind die Vorgaben VDE 0100 und nationaler Normen zu beachten. Der Anschluss muss gemäß Anschlussplan vorgenommen werden.

Jegliche Arbeiten an der elektronischen Steuerung und am Farblichtgerät dürfen nur im spannungslosen Zustand von einer Elektrofachkraft durchgeführt werden.

Gerät nach Beendigung der Sitzung an der elektronischen Steuerung ausschalten.

9 Bedienung

Die Bedienung der Steuerung entnehmen Sie bitte der Anleitung der Bedieneinheit

Achtung! Sicherheitshinweise:
Gerät sowohl im manuellen wie im automatischen Betrieb nach Beendigung der Sitzung an der elektronischen Steuerung ausschalten.

9.1 Netzschalter

Dieser Schalter schaltet die Saunasteuerung und alle weiteren Module aus oder ein.

Ist dieser Schalter eingeschaltet befindet sich das Gerät im „Standby“ und kann an der Bedieneinheit in Betrieb genommen werden. Schalten Sie diesen Schalter immer auf Stellung aus, wenn das Gerät längere Zeit nicht verwendet wird.

9.2 Lichtschalter

Mit diesem Schalter kann das Licht auch bei ausgeschalteter Steuerung in Betrieb genommen werden. Dieser Schalter sollte sich ansonsten immer in der Stellung aus befinden, um das Licht über die Bedieneinheit schalten zu können.

Die weitere Bedienung der Steuerung entnehmen Sie bitte der Anleitung der Bedieneinheit.

9.3 Fehlermeldungen

Alle Geräte besitzen verschiedene Fehlerüberwachungen. Damit bieten die Geräte eine größtmögliche Sicherheit.

Zudem wird dadurch im Fehlerfall der Service wesentlich erleichtert.

Wird an einer Steuerung ein Fehler erkannt, so wird dieses Gerät deaktiviert und kann nicht mehr benutzt werden. Alle anderen Geräte bleiben in Funktion.

Siehe hierzu die Anleitung der Bedieneinheit!

9.4 Fehlerbehebung

ACHTUNG: Sicherheitshinweise:
Versuchen Sie nicht selbst, die Fehler zu beheben, sondern wenden Sie sich dazu an den Kundendienst oder eine Elektrofachkraft!



Kaufdatum und Händlerstempel	Adresse Kunde
	Name:
	Straße:
	PLZ, Ort:
Kassenquittung	Telefon:
	ID-Nr.

10 Garantiebedingungen

Für dieses Produkt leisten wir eine Gewähr von 24 Monaten, gerechnet nach dem Kaufdatum. Der Gewährleistungsanspruch setzt ein ordnungsgemäßes Ausfüllen der Garantiekarte und die Vorlage der Kassenquittung voraus. Die Identitätsnummer ist auf der Garantiekarte einzutragen und das Kaufdatum muss deutlich eingetragen sein. Beachten Sie bitte sorgfältig beiliegende Montage- und Bedienungsanweisung. Garantieleistungen können nur beansprucht werden, wenn das Produkt richtig behandelt und zum richtigen Zweck eingesetzt wird. Falsche Handhabung und brachiale Gewalt schließen eine Garantieleistung aus. Der Umfang der Garantie erstreckt sich ausschließlich auf die kostenlose Reparatur und in besonderen Fällen auf den Ersatz defekter Teile am Gerät. Für Folgeschäden aller Art übernimmt Weka keine Haftung. Eine Garantieleistung bei falschem Elektroanschluss, Wasserschaden sowie Überlastung können wir nicht übernehmen.



WEKA Holzbau GmbH
Postfach 200204
D-17013 Neubrandenburg
info@weka-holzbau.com

Service-Telefonnummer: +49 (0)395-42908-0

11 Abbildungsverzeichnis

Abbildung 1 <i>Anschlüsse</i>	2
Abbildung 2 <i>Montage des Temperaturfühlers in Kabine bis 2m x 1,8m</i>	3
Abbildung 3 <i>Montage des Temperaturfühlers in Kabine ab 2m x 2m</i>	3
Abbildung 4 <i>Anschlussbeispiel Ofensteuerung</i>	4
Abbildung 5 <i>Anschlussbeispiel Kombisteuerung</i>	4
Abbildung 6 <i>Anschlussplan 230V</i>	5
Abbildung 7 <i>Anschlussplan 400V</i>	5

**Konformitätserklärung /
Declaration of conformity /
Déclaration de conformité /
Conformiteitsverklaring**

Hersteller / Manufacturer / Manufacturer / Fabrikant

Klein GmbH
Im Haag 2
D-54516 Wittlich

Wir erklären eigenverantwortlich, dass das Produkt / Nous déclarons sous notre propre responsabilité que le produit / We declare on our own responsibility, that the product / Wij verklaren onder eigen verantwoordelijkheid dat het product

Art der Ausrüstung / Genre d'équipement / Kind of equipment / Soort uitrusting

Sauna / Infrarotsteuerung Modulsystem Typ MS-XXX

Best.-Nr. / N ° de commande. / Order-No. / Bestelnr.

MS-BE01	79-7037-C	500.0630.10.00
MS-IR01	79-7038	500.0630.11.00
MS-OS01	79-7041	500.0630.12.00
MS-VD01	79-7039	500.0630.13.00
MS-FV01	79-7040	500.0630.14.00
MS-LE01	79-7066	500.0630.16.00
MS-IR02	79-7069	500.0630.17.00

entspricht den folgenden Normen oder Dokumenten / est conforme aux normes ou documents suivants / is in compliance with following norm(s) or documents / voldoet aan de volgende norm (en) of documenten

2014/30/EU
2014/35/EU
2011/65/EU

EN 60335-1(VDE 0700-1): 2012-10
EN 60335-2-53 (VDE 0700-53): 2012-06
EN 55011 :2009+A1 :2010
EN 61000-6-1 :2007
EN 61000-6-2 :2005
EN 61000-6-3 :2007
EN 61000-6-4 :2007
EN 61000-3-2 :2006
EN 61000-3-3 :2009
EN 61000-4-2 :2009
EN 61000-4-3 :2008
EN 61000-4-4 :2004
EN 61000-4-5 :2007
EN 61000-4-6 :2009
EN 61000-4-11 :2005

Datum / Date

21.08.2020

Managment Klein GmbH

