

MINI Powerstation TX-205

Bevor Sie das Gerät zum ersten Mal benutzen, lesen Sie bitte die Gebrauchsanweisung und die Sicherheitshinweise sorgfältig durch.



Dieses Gerät ist nicht dafür bestimmt, durch Personen (einschließlich Kinder) mit eingeschränkten physischen, sensorischen oder geistigen Fähigkeiten oder mangels Erfahrung oder mangels Wissens benutzt zu werden, es sei denn, sie werden durch eine für ihre Sicherheit zuständige Person beaufsichtigt oder erhielten von ihr Anweisungen, wie das Gerät zu benutzen ist. Kinder sollten beaufsichtigt werden, um sicherzustellen, dass sie nicht mit diesem Gerät spielen.

Die Gebrauchsanleitung für zukünftige Bezugnahme oder eine Produktweitergabe sorgfältig aufbewahren. Verfahren Sie ebenso mit dem Originalzubehör dieses Produktes. Im Garantiefall wenden Sie sich bitte an den Händler oder das Ladengeschäft, wo Sie dieses Produkt gekauft haben.

Viel Spaß mit Ihrem Produkt. * Teilen Sie Ihre Erfahrungen und Meinung auf einem der bekannten Internetportale.

Inhaltsverzeichnis

Besonderheiten	2
Vorsicht!	3
Hinweise	4
Sicherheitshinweise	4
Technische Spezifikationen.....	5
Produktübersicht TX-205.....	6
Erste Verwendung.....	7
HINWEIS: Der Ladevorgang kann je nach Ladeverfahren und Akkustand länger als 5 Stunden dauern.	7
Aufladen des Geräts	7
Mit AC-Adapter.....	7
Mit Solarpanel (nicht im Lieferumfang erhalten)	8
Verwendung des Produkts	8
DC- / USB-Anschlüsse	8
AC-Anschluss (230V-Steckdose)	9
LED	9
Fehlersuche und -behebung	10
Laufzeit von verschiedenen Verbraucher	12
Support	12
Reinigung und Wartung	12
Konformitätserklärung	13
Entsorgung.....	13

Besonderheiten

- 80W AC modifizierte Sinuswelle.
- LED-Leuchtpanel und Taschenlampe mit 3 Modi
- 4x USB-A (QC3.0), 1x USB-C PD 18W
- Batteriekapazität von 20.000 mAh (74Wh)
- Kompatibel mit Solarladegeräten (nicht im Lieferumfang enthalten)
- Schutz vor Überhitzung, Kurzschluss, usw.

Vorsicht!

- Bei der Verwendung des Geräts müssen einige Sicherheitsvorkehrungen beachtet werden, um Verletzungen und Schäden zu vermeiden.
- Für Schäden oder Unfälle, die durch Nichtbeachtung dieser Anleitung und der Sicherheitshinweise entstehen, übernehmen wir keine Haftung.
- Verwenden Sie dieses Produkt nicht in der Nähe von Wärmequellen wie Feuer oder Öfen. Vermeiden Sie den Kontakt mit jeglicher Flüssigkeit.
- Tauchen Sie das Produkt nicht in Wasser ein und machen Sie es nicht nass.
- Verwenden Sie dieses Produkt nicht bei Regen oder Nässe.
- Verwenden Sie dieses Produkt nicht in Umgebungen mit starker statischer Elektrizität/magnetischen Feldern.
- Zerlegen Sie das Produkt nicht und stechen Sie nicht mit scharfen Gegenständen in das Produkt.
- Stecken Sie keine Metallgegenstände in das Innere des Geräts, da sonst die Gefahr eines Stromschlags besteht und das Gerät irreparabel beschädigt werden kann.
- Verwenden Sie keine inoffiziellen Komponenten oder Zubehörteile. Für den Austausch von Teilen oder Zubehör wenden Sie sich bitte an Ihren Händler.
- Halten Sie sich bei der Verwendung des Geräts streng an die in diesem Benutzerhandbuch angegebene Umgebungstemperatur. Ist die Temperatur zu hoch, besteht Brand- oder Explosionsgefahr; ist die Temperatur zu niedrig, kann die Leistung des Geräts stark beeinträchtigt werden, oder das Gerät kann nicht mehr funktionieren.
- Stellen Sie keine schweren Gegenstände auf das Gerät.
- Blockieren Sie während des Gebrauchs nicht gewaltsam den Lüfterbetrieb und stellen Sie das Gerät nicht an einem unbelüfteten oder staubigen Ort auf.
- Vermeiden Sie Stöße, Stürze oder starke Vibrationen, wenn Sie das Gerät benutzen. Schalten Sie das Gerät bei starken äußeren Erschütterungen sofort aus und verwenden Sie es nicht mehr. Stellen Sie sicher, dass das Gerät während des Transports sicher befestigt ist, um Vibrationen und Stöße zu vermeiden.
- Sollte das Produkt während des Gebrauchs versehentlich ins Wasser fallen, legen Sie es an einen sicheren und offenen Ort und halten Sie es von ihm fern, bis es vollständig getrocknet ist. Das getrocknete Produkt darf nicht wiederverwendet werden und muss gemäß den nachstehenden Entsorgungsrichtlinien ordnungsgemäß entsorgt werden.
- Wenn das Produkt in Brand gerät, empfehlen wir, den Feuerlöscher in folgender Reihenfolge zu verwenden: Sand, Löschdecke, Trockenchemikalien und schließlich einen Kohlendioxid-Feuerlöscher.
- Verwenden Sie ein trockenes Tuch, um Schmutz von den Produktanschlüssen zu entfernen.
- Stellen Sie das Gerät auf eine ebene Fläche, um Schäden durch Umkippen des Geräts zu vermeiden. Wenn das Gerät umkippt und schwer beschädigt wird, schalten Sie es sofort aus, legen Sie den Akku an einen offenen Ort, entfernt von brennbaren Gegenständen und Personen, und entsorgen Sie ihn gemäß den örtlichen Gesetzen und Vorschriften.
- Achten Sie darauf, das Produkt außerhalb der Reichweite von Kindern und Haustieren aufzubewahren.

Hinweise

- Das Gerät ist ausschließlich für den privaten und nicht für den gewerblichen Gebrauch bestimmt.
- Verwenden Sie das Gerät nur wie in dieser Bedienungsanleitung beschrieben.
- Legen Sie keine Teile des Geräts in Wasser oder andere Flüssigkeiten.
- Fassen Sie das Gerät nicht mit nassen Händen an.
- Wenn Sie das Kabel abziehen, ziehen Sie immer am Stecker. Ziehen Sie nicht am Kabel selbst.
- Lassen Sie das Kabel nicht auf einer Tischkante oder Arbeitsfläche liegen.
- Vermeiden Sie, dass es mit heißen Oberflächen in Berührung kommt.
- Halten Sie es von Wärmequellen fern, um eine Verformung der Kunststoffteile zu vermeiden.

Sicherheitshinweise

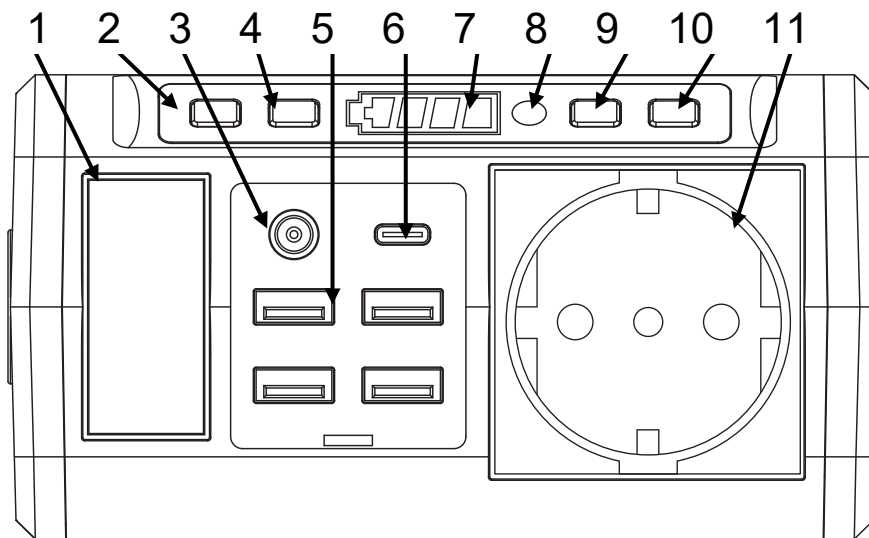
- Kinder dürfen das Geräte nicht benutzen.
- Fehler bei der Einhaltung der Sicherheitsvorschriften und -anweisungen können zu einem elektrischen Schlag, einem Brand und/oder schweren Verletzungen führen.
- Die Geräte und das Verpackungsmaterial sind kein Spielzeug.
- Lassen Sie Kinder nicht mit Plastiktüten, Folien oder Kleinteilen spielen.
- Es besteht die Gefahr des Verschluckens oder Erstickens!
- Betreiben Sie das Produkt nur in geschlossenen Räumen oder unter trockenen Bedingungen.
- Halten Sie Kinder und Unbeteiligte von Ihrem Arbeitsbereich fern.
- Verwenden Sie das Gerät nicht in einer feuchten oder nassen Umgebung.
- Sorgen Sie für eine ausreichende Beleuchtung.
- Setzen Sie das Gerät nicht direktem Sonnenlicht, Regen oder Schnee aus.
- Verwenden Sie das Ladegerät nicht in der Nähe von explosiven Gasen oder Flüssigkeiten.
- Bewahren Sie den Artikel an einem trockenen, sicheren Ort außerhalb der Reichweite von Kindern auf.
- Tragen Sie das Gerät nicht am Kabel und ziehen Sie nicht am Kabel, um den Stecker aus der Steckdose zu ziehen.
- Schützen Sie das Kabel vor Hitze, Öl und scharfen Kanten.
- Vergewissern Sie sich vor der Benutzung, dass das Gerät und alle Kabel in einwandfreiem Zustand sind.
- Wenn das Kabel beschädigt ist, lassen Sie es von einer autorisierten Fachwerkstatt austauschen.
- Versuchen Sie nicht, Reparaturen selbst auszuführen.
- Trennen Sie das Gerät immer vom Stromnetz, wenn es nicht benutzt wird.
- Halten Sie alle Lüftungsschlitze sauber.
- Schauen Sie nicht in den Lichtstrahl der Taschenlampe oder des LED-Panels.
- Richten Sie den Lichtstrahl der Taschenlampe nicht in die Augen von Menschen oder Tieren.

Technische Spezifikationen

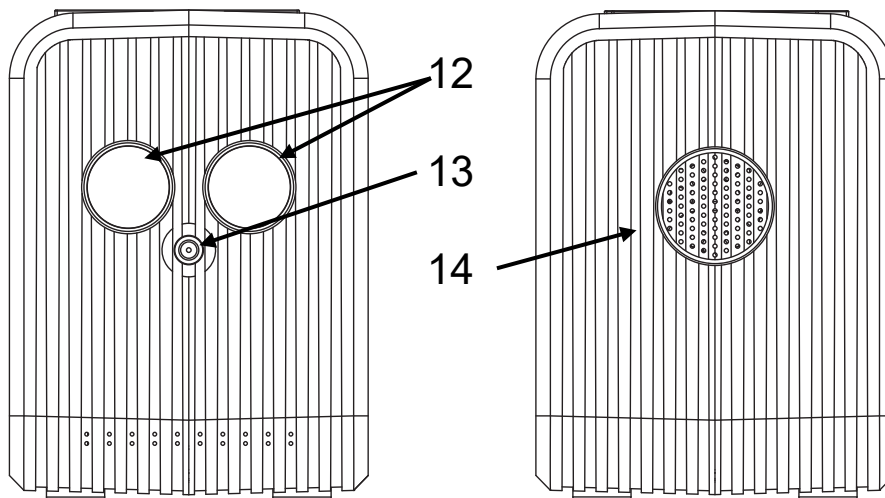
Li-Ion Batterie	20,000 mAh, 3.7V (74Wh)
Stromversorgung (Eingang)	19 V DC, 1.5 A
Solarpanel (Eingang)	15-24 V DC, 1.35 A (max.)
USB-A Ausgang 1 und 3	5 V DC, 2.4 A Total: 5 V, 4.8 (max.)
USB-A Ausgang 2 und 4 (QC3.0)	5-12 V DC, 2 A, 18 W (max.) Total: 5 V, 3.4 A (max.)
USB-C Ausgang	5 V DC, 3 A 9 V DC, 2 A 12 V DC, 1.5 A PD 2.0, 18 W (max.)
DC Ausgang	12-16.8 V DC, 10 A (10.8 A max.)
AC Ausgang	220 V, 50 Hz, 120 W (max.)
AC Wellenform	modifizierte Sinuswelle
AC Nennleistung / Spitzenleistung	80 W / 120 W
Ladezeit	ca. 5 Stunden
Betriebstemperatur	-10°C bis 40°C
Geschützt vor	Kurzschluss, Überhitzung, Überladung, Überspannung, Unterspannung, Überstrom
Taschenlampe	1 W, 120 lm; 3 Funktionen
LED-Panel	90lm / 120 lm
Verbindungen	1 x DC Ausgang (DC5521) 4 x USB-A Ausgang 1 x USB-C Ausgang 1 x 230 V Ausgang 1 x DC Eingang (DC35135)
Abmessung / Gewicht	14.5 x 10.5 x 7.7 cm / 1.2 kg
Verpackungsinhalt	TX-205 MINI Powerstation, AC-Adapter, 12V DC-Adapter, Gebrauchsanleitung

Produktübersicht TX-205

Hauptansicht



Seitenansicht



1	LED-Panel	8	AC-Anzeige
2	LED-Panel-Schalter	9	AC-Netzschalter
3	DC Ausgang (DC5521)	10	Schalter für die Taschenlampe
4	Ein/Aus-Schalter für USB-Stromversorgung	11	AC Ausgang
5	USB-A Ausgang 1-4	12	LED-Taschenlampe
6	USB-C Ausgang	13	DC-Eingang (Ladegerät und Solaranlage)
7	Batterieanzeiger	14	Lüftungsleistung

Erste Verwendung

Bevor Sie das Gerät zum ersten Mal benutzen, laden Sie es mit dem Netzadapter aus dem Packungsinhalt auf, bis das Gerät den vollen Ladestatus anzeigt.

HINWEIS: Der Ladevorgang kann je nach Ladeverfahren und Akkustand länger als 5 Stunden dauern.

Aufladen des Geräts

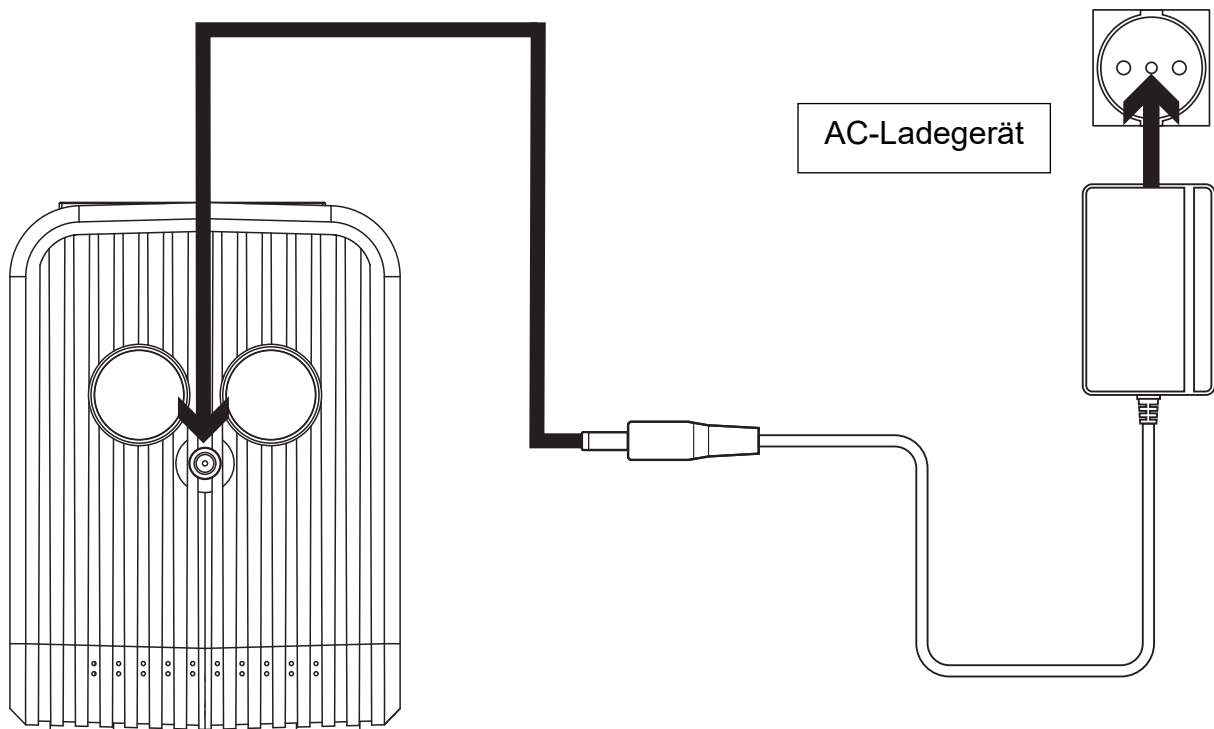
Die Batterieleistung des Energiespeichers wird während der Nutzung verbraucht. Sie können die folgenden Methoden zum Aufladen des Energiespeichers wählen:

Mit AC-Adapter

Schließen Sie das Netzkabel an den Ladeanschluss des Geräts an.

Stecken Sie den Netzstecker des Adapters in die Netzsteckdose.

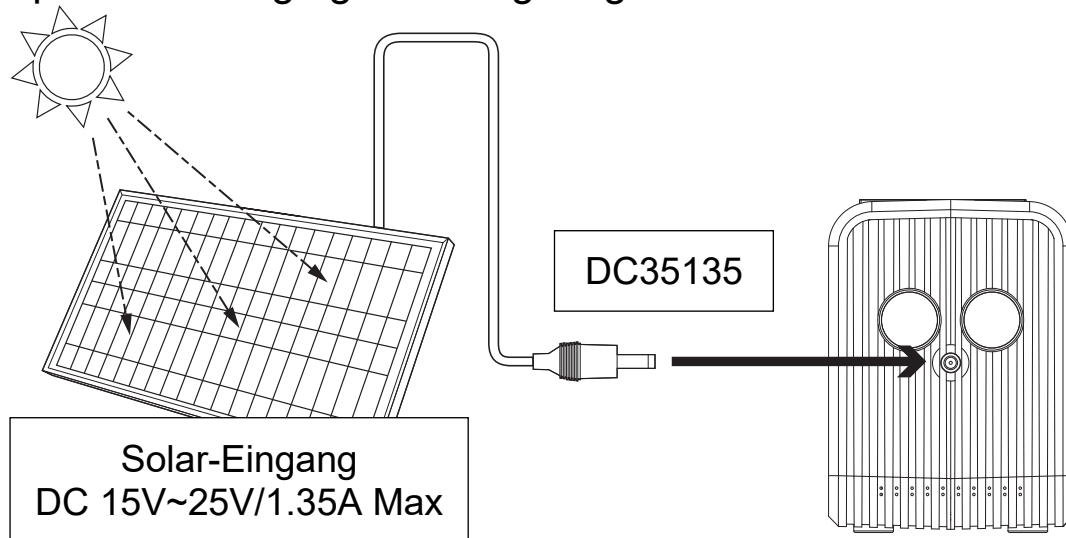
Hinweis: Das Gerät ist vollständig geladen, wenn die Batterieanzeige-LED (7) in allen 4 Bereichen des Batteriesymbols blau leuchtet.



Mit Solarpanel (nicht im Lieferumfang erhalten)

Stellen Sie sicher, dass die Leistung des Solarmoduls im Bereich der zulässigen Eingangsparameter liegt (siehe Abbildung unten). Das Solarmodul kann nur an den "DC IN"-Stecker mit einem DC35135-Stecker angeschlossen werden.

HINWEIS: Das Solarmodul sollte in einem hellen Bereich aufgestellt werden. Verhindern Sie, dass die Sonne das Solarmodul durch Blätter oder Bäume verdeckt, um eine optimale Energiegewinnung zu gewährleisten.



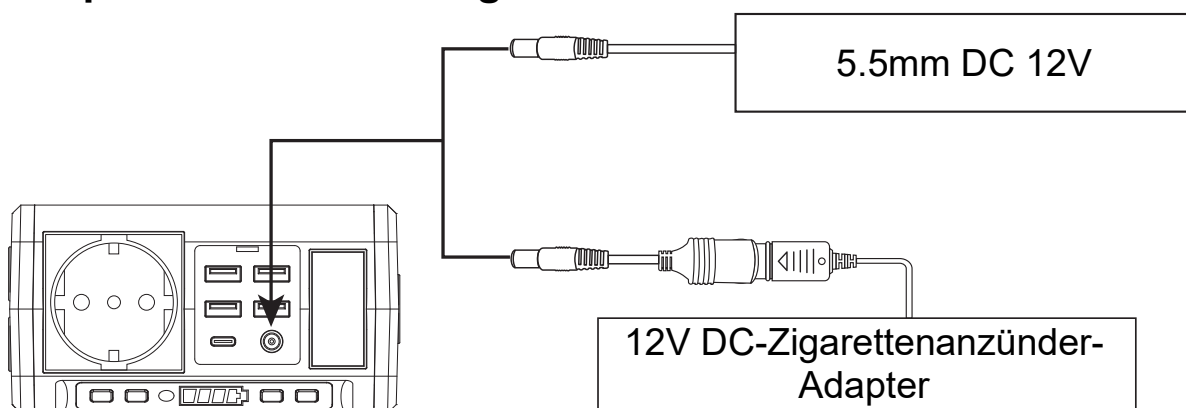
Verwendung des Produkts

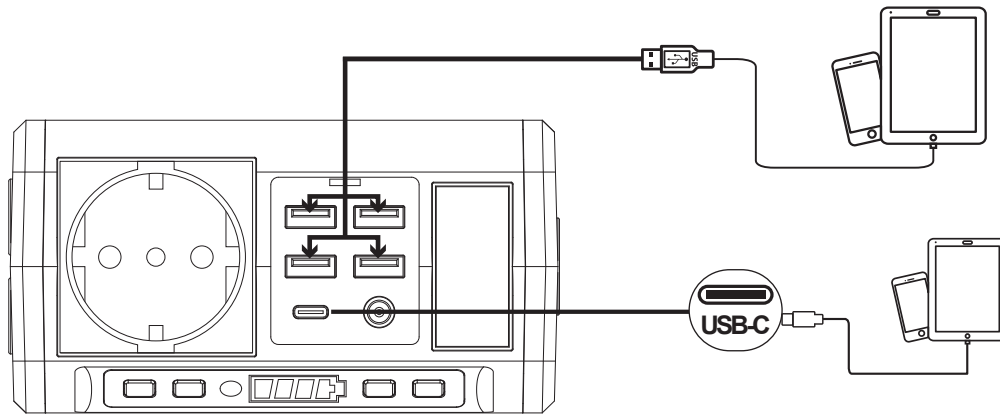
Das Produkt verfügt über verschiedene Funktionseinheiten im Inneren, die jeweils mit einer Taste zum Ein- und Ausschalten der entsprechenden Funktion ausgestattet sind:

DC- / USB-Anschlüsse

Um die Gleichstrom- und USB-Anschlüsse zu aktivieren, drücken Sie den Gleichstromschalter. Die Batterieanzeige leuchtet auf und zeigt an, dass das Gleichstromgerät einsatzbereit ist.

Beispiel der Verwendung





AC-Anschluss (230V-Steckdose)

Um den Wechselstromanschluss zu aktivieren, drücken Sie den AC-Netzschalter. Die AC-Anzeige leuchtet auf und zeigt an, dass das Netzgerät betriebsbereit ist. Wir empfehlen, den AC-Anschluss auszuschalten, wenn er nicht verwendet wird, da der interne Wechselrichter auch dann Batteriestrom benötigt, wenn kein Gerät angeschlossen ist.

TIPP: Eine Überlastung führt zur Abschaltung des Geräts. Der AC-Ausgang hat eine begrenzte Ausgangsleistung von <80W. 120W können nur für eine sehr kurze Zeit bereitgestellt werden. Elektronische Geräte mit sich drehenden Motoren wie Bohrmaschinen, Pumpen, Kompressoren, etc. starten möglicherweise nicht. In einigen Fällen kommt es zu Brummgeräuschen und/oder hoher Temperaturentwicklung oder zu Fehlfunktionen und Ausfällen. Diese Geräte können beschädigt werden. In einem solchen Fall ist das Gerät nicht mit dem Wechselrichter kompatibel und kann nicht verwendet werden.

LED

Um die LED zu aktivieren, drücken Sie den LED-Schalter, die LED wird aufleuchten, drücken Sie den Schalter erneut, um die verschiedenen Funktionen zu ändern.

Die Funktionen der Taschenlampe sind: 1x helles Dauerlicht, 2x Blinklicht, 3x SOS-Licht.

Die Funktionen für das LED-Panel sind: 1x normales Licht (90lm), 2x helles Licht (120lm).

Drücken Sie erneut, um Taschenlampe/LED-Panel auszuscha­lten.

Fehlersuche und -behebung

Fehlerkategorie	Fehlerbeschreibung und Methoden der Fehlerbehandlung
Das Gerät ist zu heiß (über +40°C)	Stellen Sie das Gerät an einen kühlen und belüfteten Ort. Nachdem die Temperatur gesunken ist, kann das Gerät wieder normal verwendet werden - Kühlen Sie das Gerät nicht durch Einfrieren ab, um es nicht zu beschädigen!
Das Gerät ist zu kalt (niedriger als -10°C)	Legen Sie das Gerät in eine warme Umgebung und stellen Sie es wieder her, nachdem die Temperatur angestiegen ist. - Legen Sie das Gerät nicht in den Backofen und erhitzen Sie es nicht direkt, um Gefahren zu vermeiden!
DC lädt nicht (Solar / Adapter)	Prüfen Sie, ob die Ladespannung den Anforderungen des Geräts entspricht: (Aufladen durch Solarenergie) Anforderungen an die DC-Ladespannung 15-24VDC
	Wenn die Batterieanzeige nicht leuchtet, prüfen Sie, ob das Netzteil angeschlossen ist und ordnungsgemäß funktioniert. Prüfen Sie außerdem, ob die Netzsteckdose, an die das Netzteil angeschlossen ist, in Ordnung ist. Wenn Sie das Gerät mit Solarenergie aufladen, prüfen Sie, ob die Wetterbedingungen sonnig sind und der Winkel zur Sonne gut ist.
	Gerät zu heiß oder zu kalt, siehe die entsprechende Methode oben.

Keine AC-Ausgangsleistung	Prüfen Sie, ob der AC-Schalter eingeschaltet ist. (Ein: die rote Kontrollleuchte (8) neben der Taste leuchtet, aus: die Kontrollleuchte ist aus)
	Prüfen Sie, ob das Lastgerät an den AC-Ausgang angeschlossen ist.
	Das Gerät ist überlastet oder kurzschlussfest. Nach Reduzierung der Last oder Beseitigung des Fehlers kann es nach einem Neustart wieder in Betrieb genommen werden.
	Batterie-Unterspannungsschutz, muss vor Gebrauch aufgeladen werden; AC-Schalter aus- und dann wieder einschalten.
Zigarettenanzünder, DC-Anschlüsse, USB, TYPE-C keine Ausgangsleistung	Ob der DC-Schalter eingeschaltet ist. (Ein: Batterieanzeige ist eingeschaltet, aus: Batterieanzeige ist ausgeschaltet)
	Prüfen Sie, ob die Batterieanzeige auf dem Schaltknopf leuchtet. Wenn sie nicht leuchtet, kann dies auf eine Überlastung, einen Kurzschluss oder eine Übertemperatur des Gleichstrommoduls zurückzuführen sein. Nach der Überprüfung und Fehlerbehebung kann es wieder normal funktionieren.
	Überlastungsbehebung: Reduzieren Sie die Last auf den Nennbereich. Kurzschlussbehebung: Überprüfen Sie die Lastausrüstung und beheben Sie den Kurzschlussfehler. Wiederherstellung bei Übertemperatur des Moduls: Unterbrechen Sie den Betrieb und nehmen Sie ihn nach Abkühlung wieder auf.
	Unterspannungsschutz für den Akku, muss vor Gebrauch aufgeladen werden

	Gerät zu heiß oder zu kalt, siehe die entsprechende Methode oben.
LED-Licht leuchtet nicht	Unterspannungsschutz für die Batterie, muss vor Gebrauch aufgeladen werden
	Gerät zu heiß oder zu kalt, siehe die entsprechende Methode oben.

Laufzeit von verschiedenen Verbraucher

Mobiltelefon	Bis zu	5 x
Tablet	Bis zu	3 x
Kamera	Bis zu	10 x
Rasierapparat	Bis zu	10 Stunden
Notebook	Bis zu	5 Stunden
USB-Lüfter (5W)	Bis zu	12 Stunden
Mini-Kühlschrank	Bis zu	3 Stunden

Die obige Tabelle sollte Ihnen einen Anhaltspunkt geben. Je nach Gerät und Kapazität der Batterien können Sie mit Ihren Produkten unterschiedliche Ergebnisse erzielen. Mini-Kühlschränke, die von einem Kompressor angetrieben werden, starten aufgrund des hohen Stroms während des Startvorgangs möglicherweise nicht.

Support

Telefonnummer für den technischen Service: 01805 012643 (14 Cent/Minute aus dem deutschen Festnetz und 42 Cent/Minute aus Mobilfunknetzen). Kostenfreie E-Mail:

support@technaxx.de

Die Support-Hotline ist Mo-Fr von 9 bis 13 Uhr und 14 bis 17 Uhr erreichbar!

Reinigung und Wartung

Vorsicht! Ziehen Sie vor Beginn der Reinigungsarbeiten immer den Netzstecker. Halten Sie alle Sicherheitseinrichtungen, Lüftungsöffnungen und das Gehäuse möglichst frei von Schmutz und Staub. Wischen Sie das Gerät mit einem sauberen Tuch ab oder blasen Sie es mit Druckluft bei niedrigem Druck aus. • Wir empfehlen Ihnen, das Gerät nach jedem Gebrauch sofort zu reinigen. • Reinigen Sie das Gerät

regelmäßig mit einem feuchten Tuch und etwas Schmierseife. Verwenden Sie keine Reinigungs- oder Lösungsmittel; diese könnten die Kunststoffteile des Geräts angreifen. Achten Sie darauf, dass kein Wasser in das Gerät eindringen kann. Das Eindringen von Wasser in ein Elektrowerkzeug erhöht das Risiko eines Stromschlags. • Das Ladegerät sollte in einem trockenen Raum aufbewahrt werden. Die Ladeklemmen müssen von jeglicher Korrosion befreit werden.

Konformitätserklärung



Die EU-Konformitätserklärung kann unter der Adresse www.technaxx.de/ (in der unteren Leiste "Konformitätserklärung") angefordert werden.

Entsorgung



Entsorgung der Verpackung. Entsorgen Sie die Verpackung sortenrein.

Entsorgen Sie Pappe und Karton im Altpapier. Folien zur Wertstoffsammlung.



Altgerät entsorgen (Gilt in der Europäischen Union und anderen europäischen Ländern mit getrennter Sammlung (Wertstoffsammlung)) Altgeräte dürfen nicht über den Hausmüll entsorgt werden! Jeder Verbraucher ist gesetzlich verpflichtet, Altgeräte, die nicht mehr verwendet werden können, getrennt vom Hausmüll z.B. bei einer Sammelstelle seiner Gemeinde, seines Kreises abzugeben oder unentgeltlich im Handel abzugeben. So wird sichergestellt, dass die Altgeräte ordnungsgemäß recycelt und negative Auswirkungen auf die Umwelt vermieden werden. Aus diesem Grund sind Elektrogeräte mit dem hier abgebildeten Symbol gekennzeichnet.



Batterien und Akkus dürfen nicht im Hausmüll entsorgt werden! Als Verbraucher sind Sie gesetzlich verpflichtet, alle Batterien und Akkus, egal ob sie Schadstoffe* enthalten oder nicht, bei einer Sammelstelle Ihrer Gemeinde/Stadt oder unentgeltlich im Handel abzugeben, damit sie einer Umweltschonenden Entsorgung zugeführt werden können.

(* gekennzeichnet mit: Cd = Cadmium, Hg = Quecksilber, Pb = Blei.)

Entfernen Sie vor Abgabe alle Batterien. Geben Sie Ihr Produkt mit eingebauter Batterie nur im entladenen Zustand an Ihrer Sammelstelle zurück!

Weitere Informationen zum Batteriegesetz finden Sie auch im Internet unter www.batteriegesetz.de.

Hergestellt in China

Vertrieben durch:

Technaxx Germany GmbH & Co. KG
Konrad-Zuse-Ring 16-18,
61137 Schöneck, Deutschland