

Wichtige Informationen zu Ihrem Carport

DE

Wir freuen uns, dass Sie sich für ein Produkt von SKAN HOLZ entschieden haben.

Bitte kontrollieren Sie rechtzeitig vor Montagebeginn bzw. vor Beauftragung des Montageteams die Vollständigkeit des Bausatzes anhand der Positionslisten.

Falls ein Einzelteil Mängel aufweist oder fehlt, liefern wir dieses **schnellstmöglich nach**. Die Kosten für daraus entstehende Aufbauverzögerungen einer Aufbaufirma können wir nicht erstatten.

Ihr Produkt erhält von uns eine Garantiezeit von fünf Jahren gemäß unserem Garantieverprechen (s. Anlage oder www.skanhholz.com).

Bitte haben Sie Verständnis, dass wir für folgende Mängel keine Gewährleistung übernehmen können:

- falsche Lagerung vor der Montage
- unsachgemäße Verankerung mit dem Untergrund oder unzureichendes Fundament (siehe Statik)
- Schäden durch Aufbaufehler
- Schäden durch höhere Schneelasten als statisch vorgesehen
- Sturmschäden (Versicherungsfälle) oder gewaltsame Zerstörung
- Schäden bei bauseits veränderten Konstruktionen
- natürliche Rissbildung, Astlöcher, Verdrehungen, Farb- oder ähnliche Veränderungen (natürlicher Vorgang; hat keinen Einfluss auf die Statik)

Lagerhinweise bis zum Aufbau:



- Material eben und trocken lagern bzw. stapeln!
- Vor Sonneneinwirkung und Witterungseinflüssen schützen!

**Wärmestau kann bei gestapelten Dachplatten Verfärbungen und Verformungen verursachen!
Holz kann sich im losen Zustand stark verziehen!**

Pflegehinweise:



Das Holz hat bereits eine erste Behandlung mit einer Tauchimprägnierung auf Wasserbasis erhalten! Beachten Sie hierfür das anliegende Informationsblatt ‚Pflegehinweise / Farbliche Behandlung‘.

Allgemeine Tipps und Hinweise:

- Fundament gemäß Statik (nicht im Lieferumfang):
Beton C25/30, Betonstahl 500 (M), Betondeckung 5cm, je 3 Ø 12 kreuzweise unter der Stütze
- Die Carports sind zur Montage auf Pfostenankern vorgesehen. (Im Lieferumfang enthalten !)
- Bauseits verwendetes Befestigungsmaterial muss den statischen Anforderungen Ihres Carports entsprechen.
- Wir empfehlen das Dach bei starkem Schneefall zu räumen!
- Das Gefälle des Daches von mind. 2% wird vor Ort angepasst. Kürzen Sie die Pfosten dazu um je ca. 3cm pro Pfostenabstand.
- Die Dachplatten dürfen nicht eng an die Blenden gelegt werden. Lassen Sie einen kleinen Abstand von ca. 1cm. Der sich daraus ergebene Zwischenraum ist zur Belüftung wichtig. Sie müssen vor dem Befestigen unbedingt **8mm vorgebohrt** werden. Positionieren Sie die Schrauben (Ø 4mm) **mittig** im vorgebohrten Loch (Ø 8mm). Die Schrauben dürfen nur so leicht angezogen werden, dass sich kein „Einschraubtrichter“ bildet. Die Gummidichtung darf nur leicht auf der Platte aufliegen.
- Das Dach ist nicht zum Begehen ausgelegt. Das Betreten des Daches darf nur mit einer Laufbohle von mind. 50cm Breite (nicht im Lieferumfang enthalten) und nur im Bereich der Sparren erfolgen.
- Die Holzteile des Carports sind mit Metallsalzen gegen Pilz- und Insektenbefall sowie übermäßige Feuchteaufnahme imprägniert. Durch dieses Imprägnierverfahren weist das Holz eine höhere Restfeuchte als technisch getrocknete Hölzer auf. Bei der anschließenden Trocknung kann es zu Rissbildung, Biegung oder Verdrehung kommen. Dies ist ein normaler Vorgang, auf die Belastbarkeit hat dies keine Auswirkungen.
- Bei den Sparren, als die oftmals längsten Teile des Bausatzes, kann durch vorherige Sortierung die natürliche Biegung bzw. Krümmung genutzt werden, die Entwässerung des Daches zu unterstützen. Montageprofis legen dazu die Sparren alle nebeneinander auf den Pfetten auf, die Sparren mit der größten Biegung nach oben und vorn und die relativ geraden weiter nach hinten in absteigender Reihenfolge sortiert.

Important information about your carport

EN

We are pleased that you have chosen a product from SKAN HOLZ.

Please check the completeness of the kit using the item lists in good time before starting assembly or before commissioning the assembly team.

If an individual part has defects or is missing, we will deliver it as quickly as possible.

We cannot reimburse the costs for any resulting delays in assembly by an assembly company.

We guarantee your product for a period of five years in accordance with our guarantee promise.

(see attachment or www.skanholz.com).

Please understand that we cannot accept any warranty for the following defects:

- incorrect storage prior to installation
- improper anchoring to the ground or insufficient foundation (see statics)
- damage due to assembly errors
- Damage due to higher snow loads than statically intended
- storm damage (insurance claims) or violent destruction
- Damage to constructions altered on site
- natural cracking, knotholes, twisting, changes in colour or similar changes (natural process; has no influence on the statics)

Storage instructions until assembly:



- Store or stack material level and dry!
- Protect from sunlight and weather!

Heat accumulation can cause discolouration and deformation of stacked roof panels!

Wood can warp considerably when loose!

Care instructions:



- The wood has already received an initial treatment with a water-based dip impregnation!
- Please refer to the attached information sheet 'Care instructions / Colour treatment' for this.

General tips and notes:

- Foundation according to statics (not included in delivery):
Concrete C25/30, reinforcing steel 500 (M), concrete cover 5cm, 3 Ø 12 crosswise under each support.
- The carports are intended for mounting on post anchors. (Included in delivery !)
- Fastening material used on site must meet the static requirements of your carport.
- We recommend clearing the roof in case of heavy snowfall!
- The slope of the roof of at least 2% is adjusted on site. To do this, shorten the posts by approx. 3cm per post spacing.
- The roof panels must not be placed close to the fascia boards. Leave a small gap of approx. 1cm. The resulting gap is important for ventilation.
Be sure to **pre-drill 8mm** before fixing. Position the screws (Ø 4mm) **centrally** in the pre-drilled hole (Ø 8mm). The screws must only be tightened lightly enough to prevent a "screw-in funnel" from forming. The rubber seal must only rest lightly on the panel.
- The roof is not designed to be walked on. The roof may only be walked on with a walking plank of at least 50cm width (not included in the scope of delivery) and only in the area of the rafters.
- The wooden parts of the carport are impregnated with metal salts against fungal and insect attack and excessive moisture absorption. Due to this impregnation process, the wood has a higher residual moisture than technically dried wood. During the subsequent drying process, cracking, bending or twisting may occur. This is a normal process and has no effect on the load-bearing capacity.
- With rafters, often the longest parts of the kit, the natural bending or curvature can be used to assist the drainage of the roof by prior grading.
For this purpose, installation professionals place the rafters all next to each other on the purlins, the rafters with the greatest bend upwards and forwards and the relatively straight ones further backwards, sorted in descending order.

Informations importantes

FR

Nous sommes heureux que vous ayez choisi un produit de SKAN HOLZ.

Veillez contrôler à temps avant le début du montage ou avant de mandater l'équipe de montage que le kit est complet à l'aide des listes de positions.

Si une pièce détachée présente des défauts ou est manquante, nous la livrons le plus rapidement possible. Nous ne pouvons pas rembourser les coûts des retards de montage qui en résultent pour une entreprise de montage.

Votre produit bénéficie d'une garantie de cinq ans conformément à notre promesse de garantie. (cf. annexe ou www.skanhholz.com).

Nous vous prions de comprendre que nous ne pouvons pas prendre en charge la garantie pour les défauts suivants :

- stockage incorrect avant le montage
- ancrage incorrect avec le support ou fondation insuffisante (voir statique)
- dommages dus à des erreurs de montage
- dommages dus à des charges de neige supérieures à celles prévues par la statique
- dommages dus à la tempête (cas d'assurance) ou destruction violente
- dommages en cas de constructions modifiées par le maître d'ouvrage
- formation naturelle de fissures, trous de noeuds, torsions, altérations de la couleur ou modifications similaires (processus naturel ; n'a aucune influence sur la statique)

Instructions de stockage avant le montage :



- stocker et/ou empiler le matériau à l'horizontale et au sec!
- protéger contre l'ensoleillement et l'humidité!

L'accumulation de chaleur peut causer des décolorations et des déformations avec des plaques de toit empilées. Le bois peut se déformer fortement dans un état lâche.

Instructions d'entretien :



- Le bois a déjà subi un premier traitement avec un trempage en phase aqueuse !
- Consultez pour cela la fiche d'information fournie : "Consignes d'entretien / traitement de couleur".

Conseils et indications d'ordre général:

- Fondations conformément à la statique (non compris dans le détail de la livraison): Béton C25/30, acier béton 500 (M), couverture béton de 5 cm, 3 Ø 12 k en croix sous le support chacun.
- Les abris voiture sont conçus pour un montage sur des ancrages pour poteaux. (Fournis !)
- Le matériel de fixation utilisé sur le chantier doit répondre aux exigences statiques de votre abri voiture.
- Nous recommandons de dégager le toit en cas de fortes chutes de neige !
- L'inclinaison du toit de minimum 2% est ajustée sur place. Pour cela, raccourcissez les poteaux d'environ 3 cm par distance entre poteaux.
- Les panneaux de toiture ne doivent pas être montés trop près au niveau des bordures de pignons. Laissez un petit espace d'environ 1 cm.
Avant la fixation, ils doivent impérativement être pré-perçés en 8mm. Positionnez les vis (Ø 4mm) au centre du trou pré-perçé (Ø 8mm). Les vis doivent être légèrement vissées de manière à ne pas former "d'entonnoir". Le joint caoutchouc doit être fixé uniquement légèrement sur le panneau.
- Ne pas marcher sur le toit. L'accès au toit ne doit être possible qu'avec un madrier servant de coursive de minimum 50 cm de large (non fourni) et uniquement au niveau des chevrons.
- Les éléments en bois du carport sont imprégnés de sels métalliques contre les attaques de champignons et d'insectes ainsi que contre l'absorption excessive d'humidité. Grâce à ce procédé d'imprégnation, le bois présente une humidité résiduelle plus élevée que les bois séchés techniquement. Lors du séchage qui s'ensuit, des fissures, des courbures ou des torsions peuvent se produire. Il s'agit d'un processus normal, qui n'a aucune incidence sur la capacité de charge.
- Pour les chevrons, qui sont souvent les pièces les plus longues du kit, il est possible, grâce à un tri préalable, d'utiliser la courbure naturelle ou la courbure pour favoriser le drainage du toit.
Les professionnels du montage posent pour cela les chevrons tous côte à côte sur les pannes, les chevrons avec la plus grande courbure vers le haut et l'avant et les chevrons relativement droits plus loin vers l'arrière, triés par ordre décroissant.

Belangrijke informatie over uw carport

NL

We zijn blij dat u voor een product van SKAN HOLZ heeft gekozen.

Controleer aan de hand van de genummerde lijst ruim voordat u met de montage begint of voordat u het montageteam daartoe opdracht geeft, of het bouwpakket compleet is.

Als een los onderdeel gebreken vertoont of ontbreekt, leveren we u dit zo snel mogelijk. De kosten van de eventueel daardoor ontstane vertragingen voor het montagebedrijf kunnen we helaas niet vergoeden.

Op uw product krijgt u van ons 5 jaar garantie conform onze garantievoorwaarden (zie bijlage of www.skanholz.com).

We hopen dat u begrijpt dat we voor de volgende gebreken niet aansprakelijk kunnen zijn:

- onjuiste opslag vóór aanvang van de montage
- ondeskundige verankering aan de ondergrond of ontoereikende fundering (zie statische vereisten)
- schade door fouten tijdens de montage
- schade door sneeuwbelasting die hoger is dan de voorziene statische belasting
- stormschade (door verzekering gedekte schadegevallen) of gewelddadige vernieling
- schade als gevolg van bij de montage gewijzigde constructies
- natuurlijke scheurvorming, kwastgaten, kromtrekken, kleur- of soortgelijke veranderingen (natuurlijk proces; dit heeft geen invloed op de statische eigenschappen)

Aanwijzingen voor opslag vóór montage:



- Stapel of sla het materiaal plat en droog op.
 - Bescherm het hout tegen de invloed van de zon en het weer;
- in losse toestand kan hout aanzienlijk kromtrekken!**

Onderhoudsinstructies:



- Het hout heeft al een eerste behandeling met een dompeligmpregnatie op waterbasis ondergaan!
- Raadpleeg daarover het bijgevoegde informatieblad "Aanwijzingen voor bescherming en kleurbehandeling".

Algemene tips en informatie:

- Fundering conform statische vereisten (niet bij levering inbegrepen): beton C25/30, betonstaal 500 (M), betondekking 5 cm, elk 3 Ø 12 kruisgewijs onder de steun
- De carports moeten op paalankers worden gemonteerd. (Inbegrepen bij de levering!)
- Het bevestigingsmateriaal dat ter plaatse wordt gebruikt, moet voldoen aan de statische eisen van uw carport.
- Het dak is niet ontworpen om op te lopen. Het dak mag alleen worden betreden met een plank met een breedte van minstens 50 cm (niet bij de levering inbegrepen) en alleen ter hoogte van de daksparen.
- We raden u aan om bij zware sneeuwval het dak vrij te maken!
- De helling van het dak van minstens 2% wordt ter plaatse aangepast. Kort de palen daarvoor met ca. 3 cm per paalafstand in.
- De dakpanelen mogen niet te dicht bij de blinde muren worden geplaatst. Laat een kleine afstand van ongeveer 1 cm. De tussenruimte die daardoor ontstaat, is belangrijk voor de ventilatie. Het is essentieel dat ze voor de bevestiging **8 mm worden voorgeboord**. Plaats de schroeven (Ø 4 mm) in het **midden** van het voorgeboorde gat (Ø 8 mm). De schroeven mogen slechts zo gering worden aangedraaid, dat er geen "trechter" bij het inschroeven ontstaat. De rubberen afdichting mag slechts lichtjes op het paneel rusten.
- De houten onderdelen van de carport zijn geïmpregneerd met metaalzouten tegen schimmel- en insectenaantasting en overmatige vochtname. Door dit impregnatieproces heeft het hout een hogere restvochtigheid dan technisch gedroogd hout. Tijdens het daaropvolgende droogproces kunnen scheuren, buigingen of verdraaiingen optreden. Dit is een normaal proces en heeft geen invloed op het draagvermogen.
- Bij daksparen, vaak de langste delen van het bouwpakket, kan de natuurlijke buiging of kromming gebruikt worden om de afwatering van het dak te bevorderen door het vooraf te nivelleren.
Voor dit doel plaatsen installatieprofessionals de kepers allemaal naast elkaar op de gordingen, de kepers met de grootste kromming naar boven en naar voren en de relatief rechte kepers verder naar achteren, gesorteerd in aflopende volgorde.

Důležité informace pro Váš přístřešek na auto

CS

Vážíme si toho, že jste se rozhodli pro výrobek od společnosti SKAN HOLZ.

Před začátkem montáže příp. před pověřením montážního týmu prosím podle seznamu položek včas zkontrolujte, zda je sada úplná.

Pokud má nějaký díl vady nebo pokud chybí, **co nejrychleji** Vám ho dodáme. Nemůžeme uhradit náklady, které vzniknou montážní firmě v důsledku zpoždění s konstrukcí.

Na Váš výrobek poskytujeme pětiletou záruku v souladu s naším záručním prohlášením (viz přílohu nebo www.skanhholz.com).

Vezměte prosím na vědomí, že nemůžeme poskytnout záruku na následující vady:

- Chybné skladování před montáží
- Neodborné ukotvení k podkladu nebo nedostatečná základová deska (viz údaje o statice)
- Škody způsobené chybnou montáží
- Škody způsobené větším zatížením sněhu, než stanovují údaje o statice
- Škody způsobené bouřkou (pojistné události) nebo násilným zničením
- Škody způsobené změnou konstrukcí ze strany zákazníka
- Tvorba přirozených trhlin, otvorů v sucích, zkroucení, změny barev nebo podobné změny (přirozený proces; nemá vliv na statiku)

Pokyny ke skladování do okamžiku montáže:



- Materiál skladujte příp. stohujte rovně a v suchu!
- Chraňte před slunečními paprsky a povětrnostními vlivy!

Ve volném stavu se může dřevo hodně zdeformovat!

Pokyny k péči:



Dřevo již bylo jednou naimpregnováno ponornou impregnací na vodní bázi!
Respektujte přitom přiložený informační leták „Pokyny k péči / ošetření barvy“.

Všeobecné rady a pokyny:

- Základová deska podle statických údajů (není obsaženo v dodávce):
Beton C25/30, železobeton 500 (M), betonový povrch 5 cm, každý 3 Ø 12 křížově dole pod vzpěrou
- Přístřešky na auta jsou určena k montáži na sloupkové kotvy. (Není obsaženo v dodávce!)
- Upevňovací materiál používaný zákazníkem musí splňovat požadavky na statiku Vašeho přístřešku na auto.
- Střecha není určena k chození. Na střechu se smí vstupovat pouze s deskou o minimální šířce 50 cm (není obsaženo v dodávce) a pouze v oblasti krokví.
- V případě vydatného sněžení doporučujeme sníh ze střechy odklízet!
- Sklon střechy min. 2 % se upraví na místě. Navíc zkraťte sloupky přibližně o 3 cm na rozteč sloupků.
- Střešní panely nesmí těsně doléhat na clony. Dodržte malou vzdálenost cca 1 cm. Meziprostor, který tím vznikne, je důležitý pro větrání. Před upevněním musí být vždy **předvrtány 8 mm**. Umístěte šrouby (Ø 4 mm) **doprostřed** předvrtaného otvoru (Ø 8 mm). Šrouby se smí utáhnout jen lehce, aby se nevytvořil „šroubový trychtýř“. Pryžové těsnění smí doléhat na desku pouze lehce.
- Dřevěné části přístřešku jsou impregnovány kovovými solemi proti napadení houbami a hmyzem a proti nadměrné absorpci vlhkosti. Díky tomuto procesu impregnace má dřevo vyšší zbytkovou vlhkost než technicky vysušené dřevo. Během následného procesu sušení může dojít k praskání, ohýbání nebo kroucení. Jedná se o normální proces, který nemá žádný vliv na nosnost.
- U krokví, často nejdelších částí sestavy, lze využít přirozeného ohybu nebo zakřivení, které napomáhá odvodnění střechy předchozím tříděním.
Za tímto účelem montážní odborníci umístí krokve všechny vedle sebe na vaznice, krokve s největším prohnutím nahoru a dopředu a relativně rovné dále dozadu, seřazené v sestupném pořadí.

Dôležité informácie o vašom prístrešku

SK

Tešíme sa, že ste sa rozhodli pre produkt spoločnosti SKAN HOLZ.

Včas pred začiatkom montáže, resp. pred poverením montážneho tímu, skontrolujte úplnosť montážnej súpravy podľa zoznamu položiek.

Pokiaľ niektorý diel vykazuje poškodenie alebo chýba, **čo najskôr** vám ho doručíme. Náklady za vzniknuté omeškanie montáže stavebnej firme nemôžeme nahradiť.

Váš produkt od nás dostane záruku päť rokov podľa nášho záručného sľubu (pozri prílohu alebo www.skanhholz.com).

Prosíme vás o pochopenie, že za nasledujúce poškodenia nemôžeme prevziať zodpovednosť:

- nesprávne skladovanie pred montážou
- nesprávne zakotvenie s podkladom alebo nedostatočný základ (pozri časť Statika)
- škody spojené s chybou pri montáži
- škody spojené s vyšším zaťažením snehom, než je staticky stanovené
- škody z búrky (poistné udalosti) alebo násilné zničenie
- škody pri zmene konštrukcie na mieste inštalácie
- prirodzená tvorba prasklín, diery po konároch, otočenia, farebné alebo podobné zmeny (prirodzený proces; nemá vplyv na statiku)

Informácie k skladovaniu do montáže:



- Materiál skladujte na rovnom povrchu a v suchu, resp. naskladaný na sebe!
- Chráňte pred slnečným žiarením a zvetrávaním!

Drevo sa vo voľnom stave môže silno pokriviť!

Pokyny k ošetrovaniu:

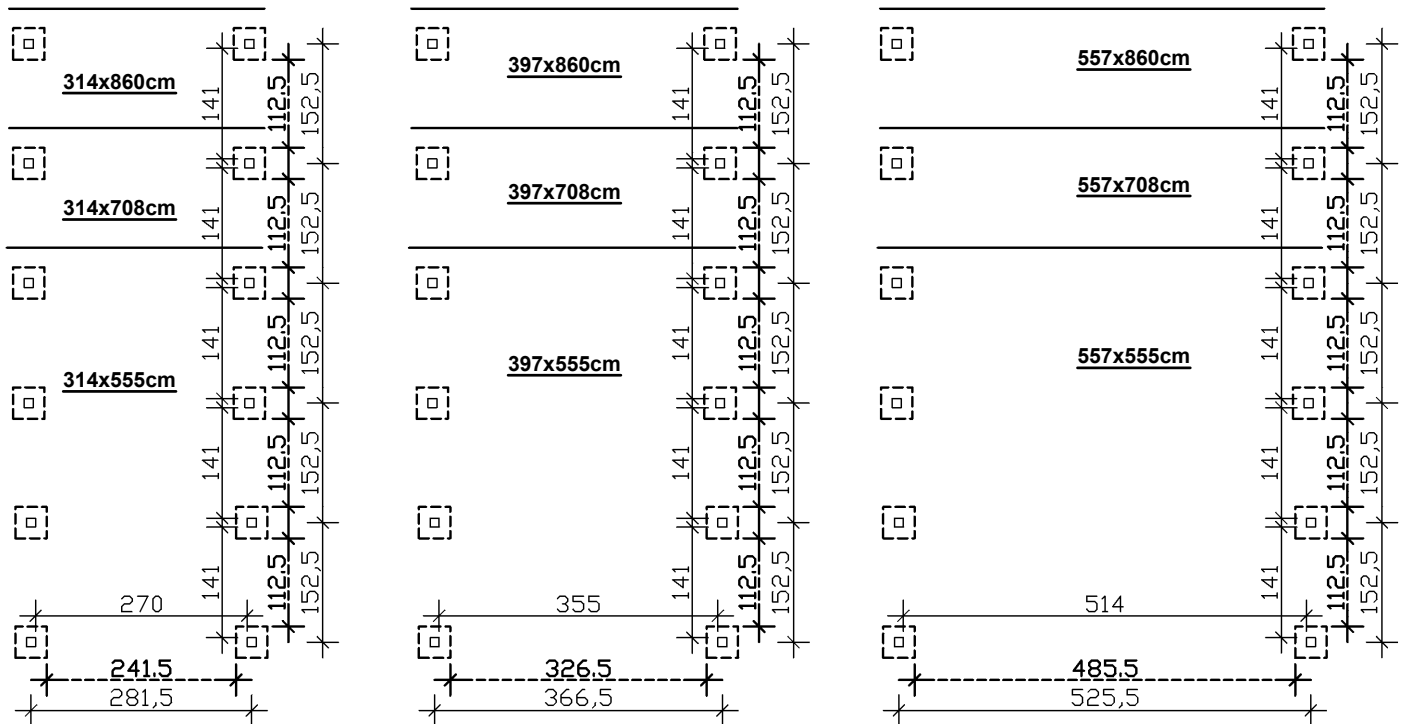


- Drevo už bolo prvýkrát ošetrené pomocou ponornej impregnácie (morením) na báze vody!
- Dodržiňte priložený informačný list „Pokyny k starostlivosti / Farebné ošetrovanie“.

Všeobecné tipy a upozornenia:

- Základový podstavec podľa statiky (nie je súčasťou dodávky):
Betón C25/30, betonárska oceľ 500 (M), betónové pokrytie 5 cm, vždy 3 Ø 12 krížom pod podperou
- Prístrešky sú určené na montáž na stĺpové kotvy. (Sú súčasťou dodávky !)
- Upevňovací materiál použitý na mieste inštalácie musí zodpovedať statickým požiadavkám vášho prístrešku.
- Strecha nie je usporiadaná na chodenie po nej. Chodenie po streche je možné s doskou s šírkou min. 50 cm (nie je súčasťou dodávky) a iba v oblasti krokiev.
- Odporúčame, aby ste v prípade napadania veľkého množstva snehu sneh zo strechy odpratali!
- Sklon strechy sa prispôsobí na min. 2 % na mieste. Skráťte stĺpiky vždy o cca 3 cm na vzdialenosť stĺpika.
- Strešné dosky nesmú byť blízko clony. Nechajte malú vzdialenosť cca 1 cm. Vzniknutý priestor je dôležitý na vetranie. Pred pripevnením sa musia **vopred navŕtať 8 mm**. Skrutky (Ø 4mm) umiestnite **do stredu** vopred navŕtaného otvoru (Ø 8mm). Skrutky sa smú utiahnuť len tak, aby nevznikol „lievik po zaskrutkovaní“. Gumové tesnenie smie na dosku priliehať iba zľahka.
- Drevené časti prístrešku sú impregnované kovovými soľami proti napadnutiu hubami a hmyzom a proti nadmernej absorpcii vlhkosti. Vďaka tomuto procesu impregnácie má drevo vyššiu zostatkovú vlhkosť ako technicky vysušené drevo. Počas následného procesu sušenia môže dôjsť k praskaniu, ohýbaniu alebo krúteniu. Ide o normálny proces, ktorý nemá žiadny vplyv na nosnosť.
- Pri krokách, ktoré sú často najdlhšími časťami súpravy, sa môže využiť prirodzené ohnutie alebo zakrivenie, ktoré napomáha odvodneniu strechy predchádzajúcim triedením.
Na tento účel odborníci na montáž umiestňujú všetky krokvy vedľa seba na väzníky, pričom krokvy s najväčším ohybom smerujú nahor a dopredu a relatívne rovné ďalej dozadu, zoradené v zostupnom poradí.

1. Fundamente / Foundations / Fondations / Stichtingen / Základy / Základy



Beachten Sie bitte, dass bei dem Einbau von Zubehör wie Einfahrtsbogen, Rückwand, Abstellraum eventuell weitere Fundamente erforderlich sind, entfallen oder sie anders positioniert werden müssen. Siehe Aufbauanleitung vom Zubehör.

Please note that when installing accessories such as the entrance arch, rear wall, storage room, additional foundations may be required, may be omitted or they may have to be positioned differently. See the assembly instructions for the accessories.

Veillez noter que lors de l'installation d'accessoires tels que l'arc d'entrée, la paroi arrière, le débarras, d'autres fondations peuvent être nécessaires, voire supprimées, ou qu'ils doivent être positionnés différemment. Voir les instructions de montage des accessoires.

Houdt u er rekening mee dat bij de installatie van accessoires zoals de ingangsboog, achterwand, berging, extra funderingen nodig kunnen zijn, weggelaten kunnen worden of anders geplaatst moeten worden. Zie de montage-instructies voor de accessoires.

Upozorňujeme, že při instalácii príslušenstva, ako je vstupný oblúk, zadná stena, skladovací priestor, môžu byť potrebné dodatočné základy, môžu byť vynechané alebo môžu byť umiestnené inak. Príslušenstvo nájdete v návode na montáž.

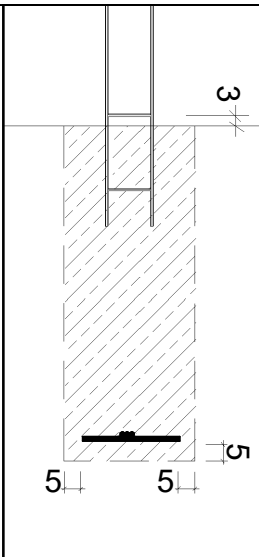
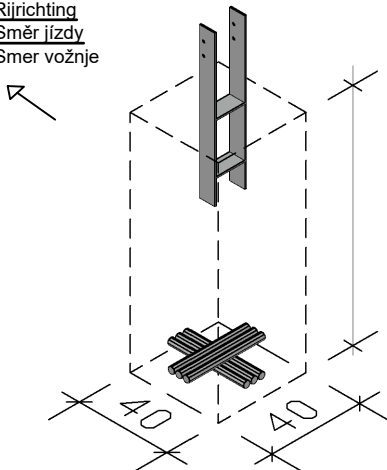
Vezměte prosím na vědomí, že při instalaci příslušenství, jako je vstupní oblouk, zadní stěna, skladovací prostor, mohou být nutné další základy, mohou být vynechány nebo mohou být umístěny jinak. Příslušenství naleznete v návodu k montáži.

Dachüberstände / Roof overhangs / Débords de toit / Dakoverstekken / střešní přesahy / Strešni previsi:

vorne / ahead / devant / vooruit / vpřed / predný:	71cm
hinten / rear / arrière / achterkant / zadní / zadný:	15cm
seitlich / side / côté / zijkant / boční / bokom:	10,5cm (314cm)
	9,5cm (397cm)
	10,0cm (557cm)

Fahrtrichtung

Direction of travel
Direction de voyage
Rijrichting
Směr jízdy
Smer vožnje



Fundamente gemäß Statik (Nicht im Lieferumfang enthalten !)

- Beton C25/30
- Betonstahl 500(M), je 2x 3 Stk. M12 kreuzweise miteinander verbinden
- Betondeckung umlaufend 5cm

Foundations as per structural (Not included!)

- concrete C25/30
- reinforcing steel 500 (M), each 2x 3Pcs M12 criss-cross
- concrete cover 5cm

Fondations voir statique (Non inclus!)

- Beton C25/30
- L'acier d'armature 500 (M), chacun 2x 3 pcs M12 transversales.
- Béton couvercle 5cm

Stichtingen volgens statica (Niet inbegrepen!)

- Beton C25/30
- Versterking van de stalen 500 (M) , elk 2x 3 stuks M12 dwars.
- Betondekking 5cm

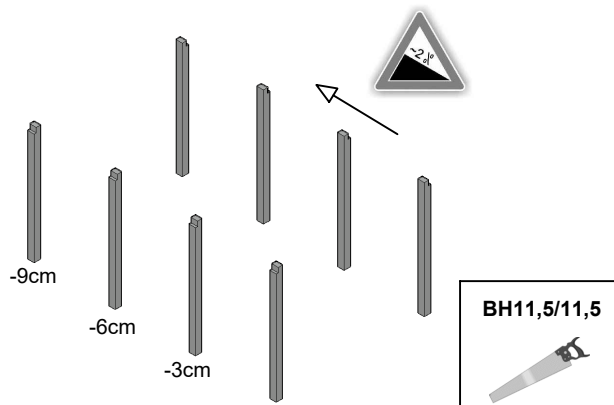
Základy podle statiky (nejsou součástí dodávky)

- beton C25 / 30
- Připojte výztužnou ocel 500 (M), každé 2x 3 ks M12 v příčném směru
- Obvodová plocha obložení betonu 5 cm

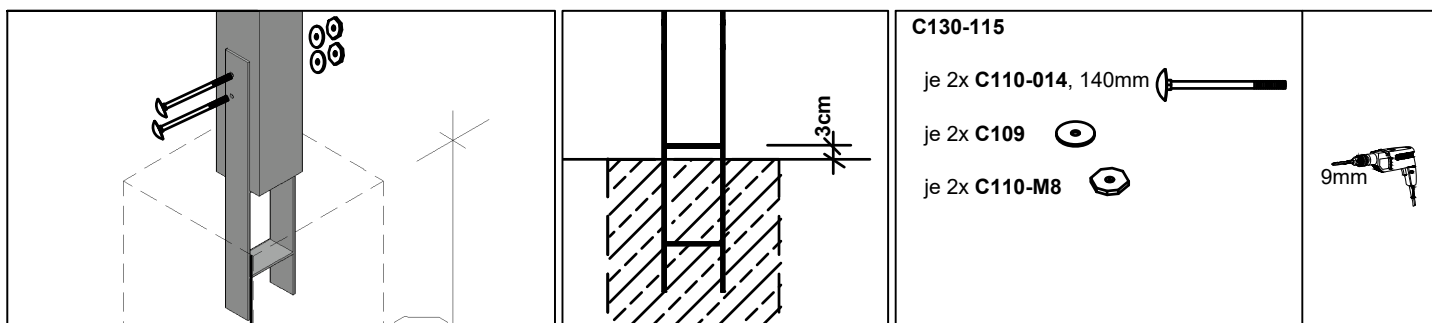
Základy podľa statiky (nie sú súčasťou dodávky !)

- Betón C25/30
- Výstužná ocel 500(M), 2x po 3 ks M12 krížom k sebe
- Betónový kryt okolo 5 cm

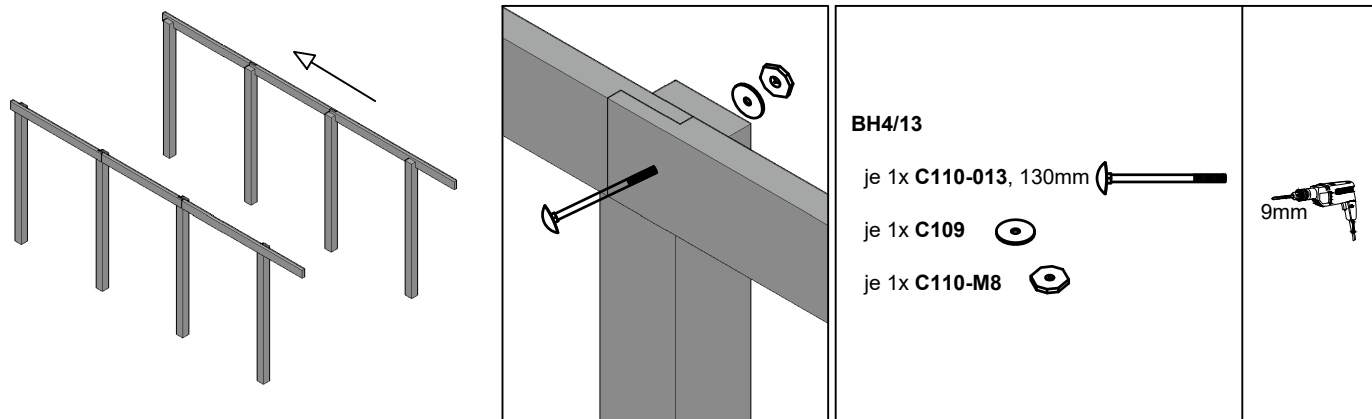
2. Pfosten / Posts / Poteaux / Paal / Pošta / Príspevok - BH11,5/11,5



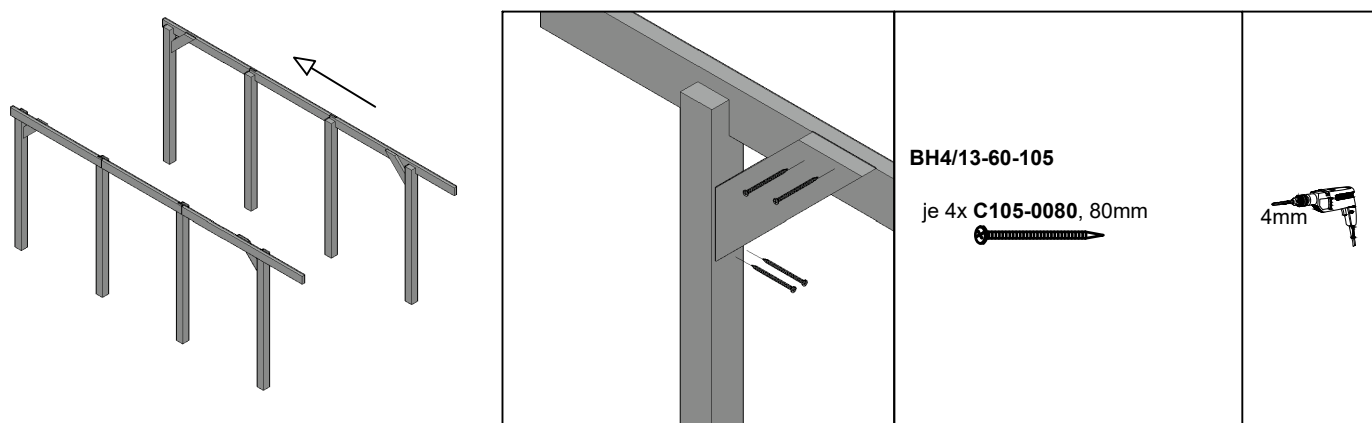
Anker zum Einbetonieren / Anchor / Ancrage / Paalankers / Kotva pro uložení do betonu - C130-115



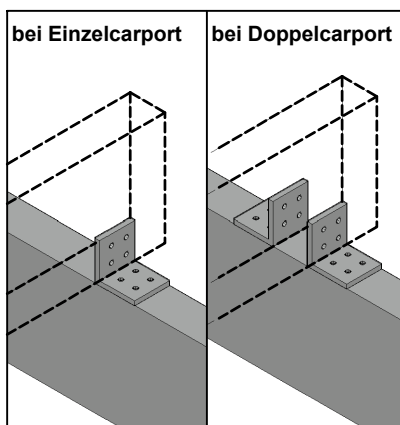
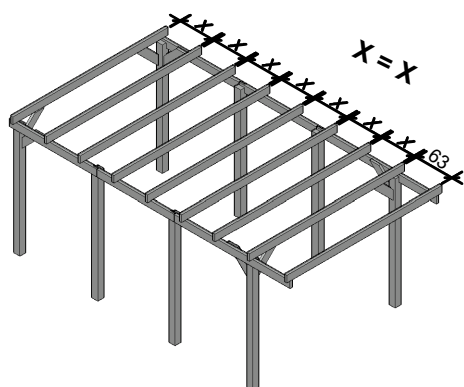
3. Pfetten / Purlins / Pannes / Gordingen / Opláštění / Obloge - BH4/13



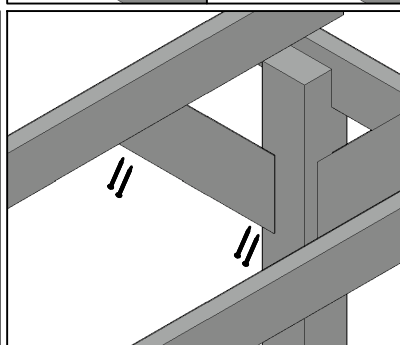
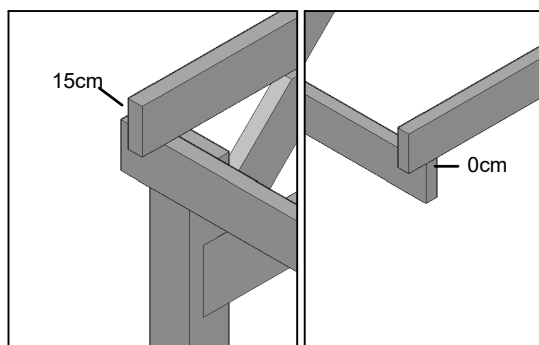
4. Kopfbänder / Head bands / Bandeaux / Hoofdbanden / čelenky - BH4/13-60-105



5. Sparren / Rafter / Chevron / Aanloper / Krokev / Krový - BH4/13 / BH4/16 / BH5/22



B100
je 8x **C105-0040**, 40mm



BH4/13-60-105
je 4x **C105-0080**, 80mm



Bei der Sparrenaufteilung achten Sie bitte darauf, dass die Dachbretter mittig auf einem Sparren stoßen. Hinter dem letzten Sparren sind ca. 4cm einkalkuliert, um das Wasser in eine optional montierte Regenrinne zu leiten.

When dividing the rafters, please ensure that the roof boards meet in the middle of a rafter. Behind the last rafter, approx. 4 cm are calculated in order to guide the water into an optionally mounted rain gutter.

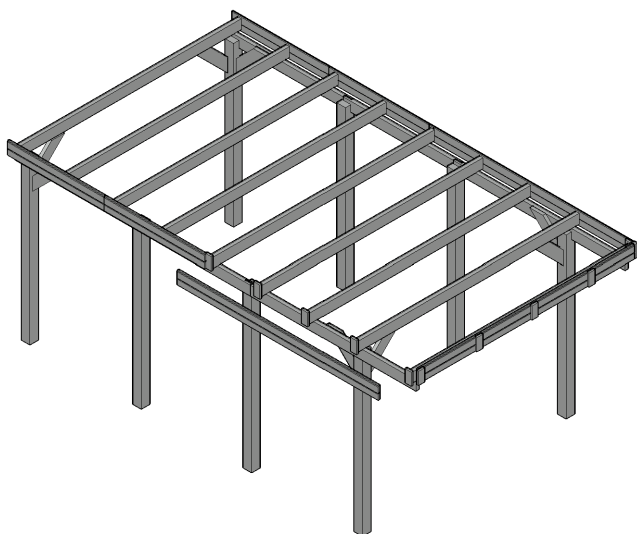
Lors de la répartition des chevrons, veillez à ce que les planches de toit se rejoignent au milieu d'un chevron. Derrière le dernier chevron, il faut prévoir environ 4 cm pour diriger l'eau vers une gouttière montée en option.

Let er bij het verdelen van de daksparren op dat de dakplanken in het midden van een spant samenkomen. Achter het laatste dakspant wordt ca. 4 cm berekend om het water naar een optioneel te monteren regengoot te leiden.

Při dělení krokví dbejte na to, aby se střešní desky setkávaly uprostřed krokve. Za poslední krokvi se počítá s cca 4 cm pro odvedení vody do volitelně montovaného dešťového žlabu.

Pri delení krokiev dbajte na to, aby sa strešné dosky stretávali v strede krokvy. Za poslednou krokvou sa počíta s približne 4 cm na odvedenie vody do voliteľne namontovaného dažďového žlabu.

6. Blende / Blend / Ouverture / Paneel / Zášita / Clona



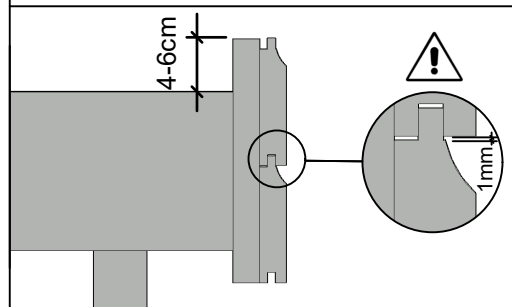
6cm bei Dachschalung / 4cm bei Dachplatten

6cm with roof boards / 4cm with roof records

6 cm au coffrage de toit / 4 cm à des plaques de toit

6 cm pro střešní desky / 4 cm pro střešní panely

6 cm pre strešné dosky / 4 cm pre strešné panely



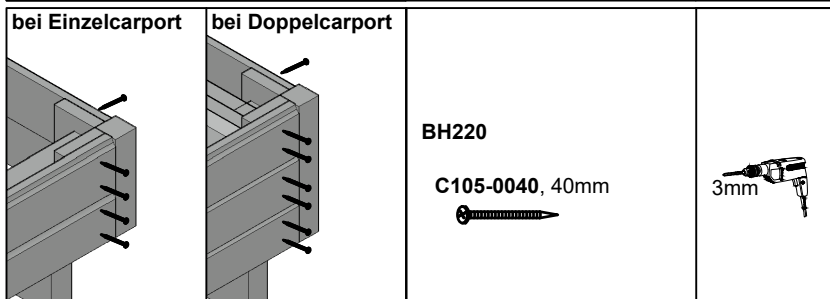
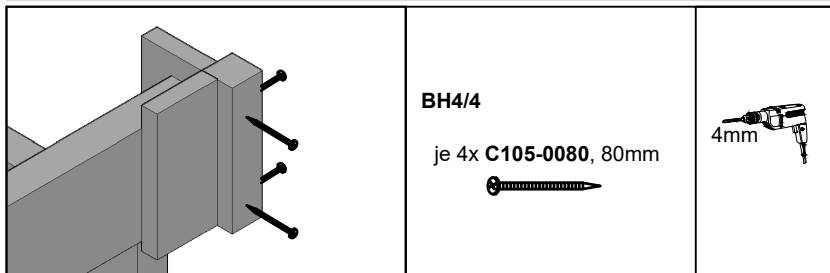
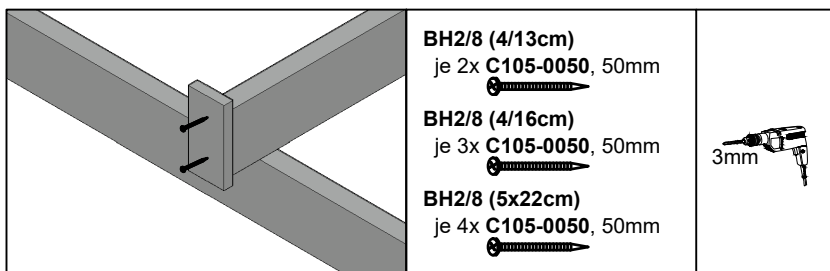
Um den Profilschalbrettern bei feuchter Witterung Raum zum Quellen zu geben, muß zwischen den Brettern unbedingt ein Abstand von 1mm gelassen werden.

In order to give the profiled silage boards room to swell in damp weather, it is essential to leave a space of 1mm between the boards.

Pour permettre aux planches d'ensilage de gonfler par temps humide, il est essentiel de laisser un espace de 1 mm entre les planches.

Aby profilované bednicí desky mohly za vlhkého počasí nabobtnat, je nutné nechat mezi deskami mezeru 1 mm.

Aby profilované debniace dosky mohli vo vlhkom počasí napučať, je nevyhnutné ponechať medzi doskami medzeru 1 mm.



Hinten wird aufgrund des Wasserablaufes keine Blende montiert.

No iris is behind due to the water outlet mounted.

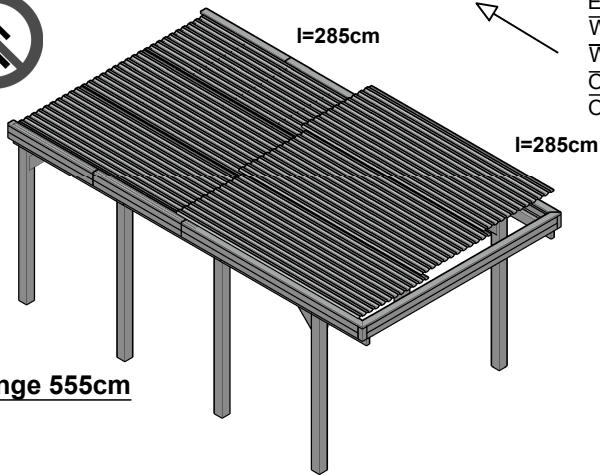
Aucune iris est derrière en raison de la sortie d'eau montée.

Geen iris is achter te wijten aan het water uitlaat gemonteerd.

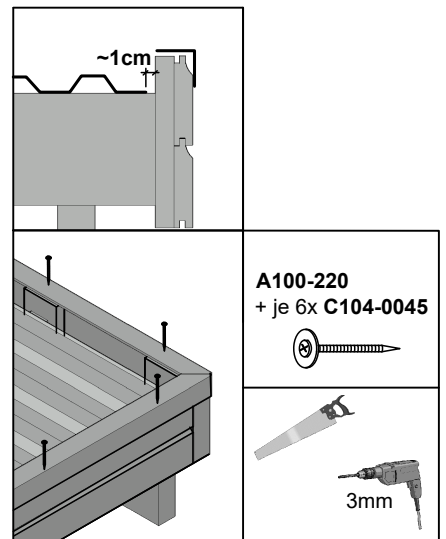
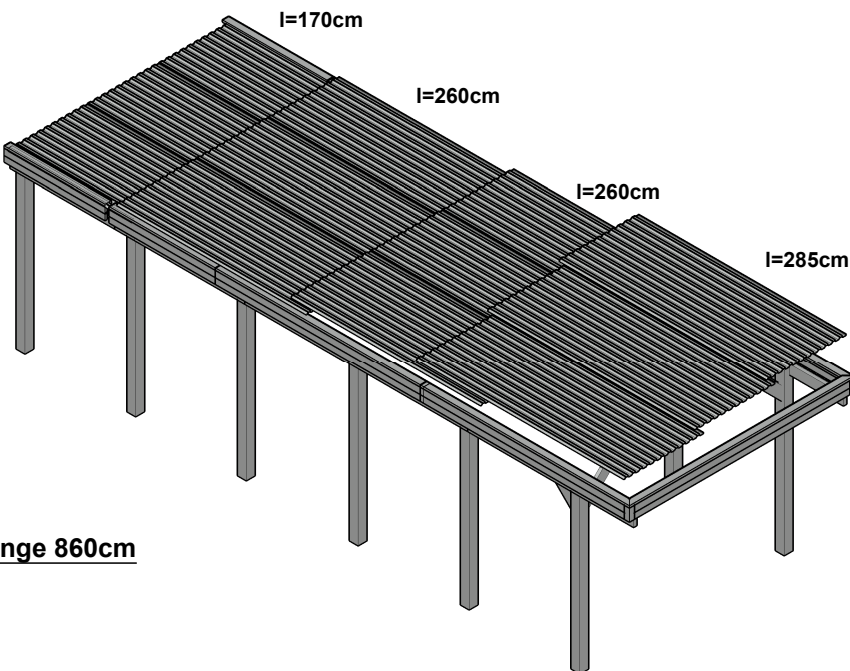
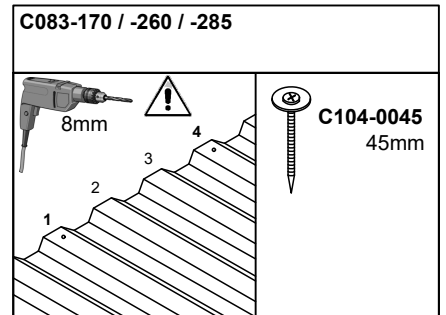
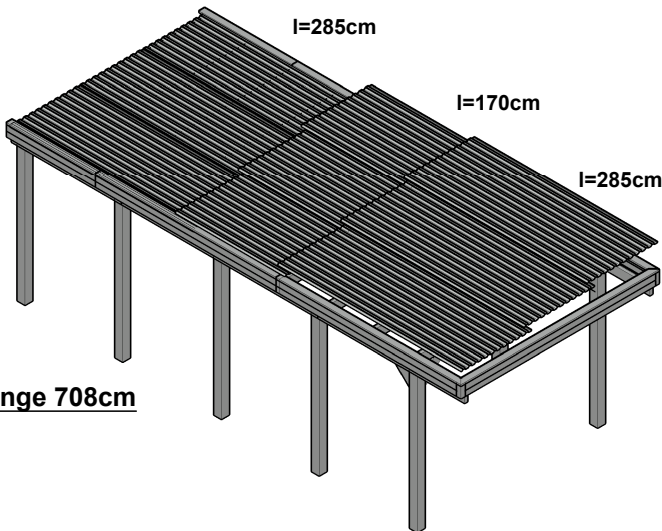
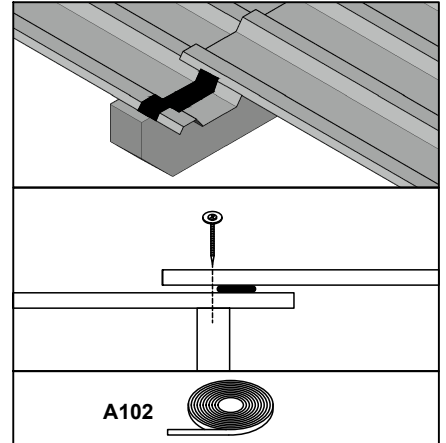
Zadní část není namontována kvůli proudění vody.

V zadnej časti nie je namontovaný kryt kvôli odtoku vody.

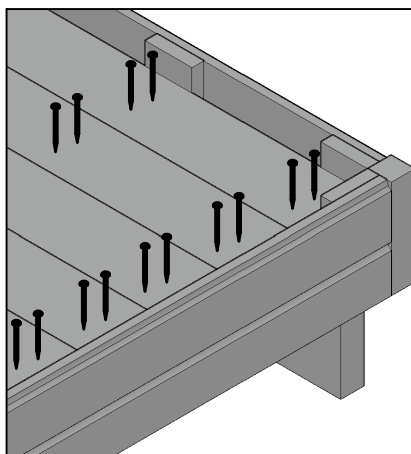
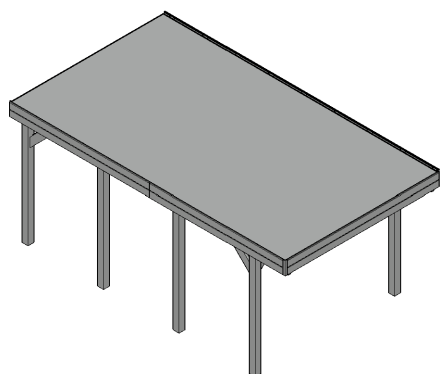
7. Dacheindeckung / Roofing / Toiture / Dakbedekking / Zastřešení / Strešné krytiny



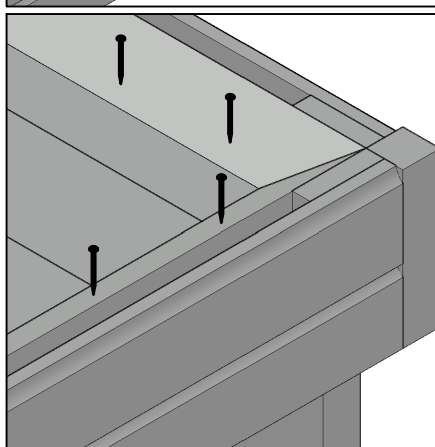
Wasserablauf
Expiration d'eau
Water drain
Waterafvoer
Odtok vody
Odvádzanie vody



7. Dachschalung / Roof sheathing / Revêtement de toit / Dakbeschot / Střešní prkna / Stropné dosky



BH220
C105-0040, 40mm



KB2200
je 6x C105-0040, 40mm



Die Dachbretter stoßen mittig auf einem Sparren. Hinter dem letzten Sparren sind ca. 4cm einkalkuliert, um das Wasser in eine optional montierte Regenrinne zu leiten.

The roof boards meet in the middle of a rafter. Behind the last rafter, approx. 4 cm are calculated to guide the water into an optionally mounted rain gutter.

Les planches de toit se rejoignent au milieu d'un chevron. Derrière le dernier chevron, environ 4 cm sont calculés pour diriger l'eau vers une gouttière montée en option.

De dakplanken komen samen in het midden van een dakspant. Achter het laatste dakspant is ca. 4 cm berekend om het water naar een optioneel te monteren regengoot te leiden.

Střešní desky se setkávají uprostřed krokve. Za poslední krokvi se počítá s cca 4 cm pro odvedení vody do volitelně montovaného dešťového žlabu.

Strešné dosky sa stretávajú v strede krokvy. Za poslednou krokvou sa počíta s približne 4 cm na odvedenie vody do voliteľne namontovaného dažďového žlabu.

8. Dacheindeckung / Roofing / Toiture / Dakbedekking / Střešní krytiny / Strešné krytiny

1. Das Carport-Dach von Schmutz und spitzen Gegenständen befreien (abfegen). Die Folie glatt und vollständig auf dem Dach auslegen und 30-60 Minuten (abhängig von der Aussentemperatur) ruhen lassen, damit sich die Packfalten entspannen können.

Remove dirt and sharp objects from the roof (sweep away). Lay the film flat and completely on the roof and let it rest for 30-60 minutes (depending on the outside temperature) so that the packing folds can relax and smoothen out.

Nettoyer le toit du carport de la saleté et des objets pointus.

(passer le balai). Poser le film plastique de manière lisse et complète sur le toit et laisser reposer 30 à 60 minutes (en fonction de la température extérieure), afin que les plis d'emballage puissent se détendre.

Verwijder vuil en scherpe voorwerpen van het dak van de carport. (afvegen). Leg de folie glad en volledig op het dak en Laat 30-60 minuten rusten (afhankelijk van de buitentemperatuur), zodat de plooiën van de verpakking kunnen ontspannen.

Odstraňte ze střechy přístřešku pro auto nečistoty a ostré předměty. (zamést). Rozložte fólii hladce a úplně na střechu a Nechte 30-60 minut odpočívat (v závislosti na venkovní teplotě), aby se obalové záhyby mohly uvolnit.

Zo strechy přístřešku odstraňte nečistoty a ostré predmety. (zmizne). Rozložte fóliu hladko a úplne na strechu a Nechajte odpočívať 30-60 minút (v závislosti od vonkajšej teploty), aby sa záhyby obalu mohli uvoľniť.



2. Ca. 50% der Folie zurückschlagen (z.B. im Stück oder in groben Schlingen) und anschließend den wasserbasierten Kleber mit der Farbrolle gleichmäßig auf dem Untergrund ausrollen. Hinweis: im Randbereich einen Streifen zum Gehen frei lassen!

Fold back approx. 50% of the film (e.g. in one piece or in coarse loops) and then roll out the water-based adhesive evenly on the surface with the paint roller. Note: leave a strip free to walk in the edge area!

Rabattre environ 50% du film (par ex. en un seul morceau ou en grosses boucles) et ensuite la colle à base d'eau avec le rouleau à peinture de manière uniforme sur le support au rouleau sur la surface.

Remarque : dans la zone du bord, laisser une bande libre pour marcher !

Sla ca. 50% van de folie terug (b.v. in één stuk of in grove lussen) en rol vervolgens de lijm op waterbasis met de verroller gelijkmatig uit op de ondergrond. op het substraat.

Opmerking: laat een strook vrij in de randzone om te wandelen!

Srazte přibližně 50 % fólie (např. v jednom kuse nebo v hrubých smyčkách) a poté válečkem rovnoměrně rozetřete lepidlo na vodní bázi na podklad. na podkladu. Poznámka: v okrajové části nechte volný pruh pro chůzi!

Odstraňte přibližně 50 % fólie (např. v jednom kuse alebo v hrubých slučkách) a potom pomocou maliarskeho valčeka rovnomerne rozotrite lepidlo na vodnej báze na podklad. na substráte. Poznámka: na okraji nechajte voľný pás na chôdzu!



3. Die zurückgeschlagene Folie auf den mit Kleber eingestrichenen Teil ziehen und mit einem Besen von der Mitte des Daches aus die Folie glatt streichen, sodass die Falten beseitigt werden. Diese Arbeitsschritte mit der verbliebenen Folie wiederholen.

Pull the folded back foil onto the part coated with adhesive and smooth the foil with a broom from the middle of the roof so that the wrinkles are removed. Repeat these steps with the remaining foil.

Tirer le film rabattu sur la partie enduite de colle et, à l'aide d'un Lisseur le film en partant du centre du toit afin d'éliminer les plis. les plis. Répéter cette opération avec le film restant.

Trek de teruggevouwen folie op het met lijm bestreken gedeelte en strijk de folie met een bezem vanuit het midden van het dak glad. en, beginnend vanuit het midden van het dak, de folie met een bezem gladstrijken zodat de plooiën worden verwijderd. worden geëlimineerd.

Herhaal deze stappen met de resterende folie.

Přetáhněte přeloženou zadní fólii na část, která byla natřena lepidlem, a uhladte fólii smetáčkem od středu střechy. a začněte od středu střechy a uhladte fólii smetáčkem tak, abyste odstranili záhyby. jsou odstraněny. Tyto kroky zopakujte se zbývající fólií.

Preloženú zadnú fóliu natiahnite na časť, ktorá bola potiahnutá lepidlom, a metlou ju od stredu strechy vyhladte. a od stredu strechy uhladte fóliu metlou tak, aby sa odstránili záhyby. sú odstránené.

Tieto kroky zopakujte so zvyšnou fóliou.



4. Anschließend die Folie von dem nicht verklebten Randbereich zurückschlagen und das Keilbrett (3.8/5.8) mit dem Kleber bestreichen und die Folie auf dem Randbereich glatt "fegen".

Then fold back the film from the unadhered edge area and brush the wedge board (3.8/5.8) with the adhesive. Apply the adhesive to the wedge board (3.8/5.8) and "sweep" the film smooth on the edge area.

Rabattre ensuite le film de la zone de bordure non collée et enduire la planche de calage (3.8/5.8) de colle et "balayer" le film sur la zone de bordure pour qu'il soit bien lisse.

Vervolgens vouwt u de folie terug van het onbelijmde randgedeelte en bestrijkt u het wiggenbord (3.8/5.8) met de lijm en "veegt" de folie glad op het randgedeelte.

Poté fólii odklopte od neslepené okrajové plochy a křinovou desku (3.8/5.8) potřete lepidlem a fólii na okrajové ploše "uhladte".

Potom odklopte fóliu z nezlepanej okrajovej časti a klinovú dosku (3,8/5,8) potrite lepidlom a fóliu na okrajovej časti "prečeste" do hladka.



5. Als Abschluss nun die Aluminiumwinkelschiene auf der Blende befestigen.

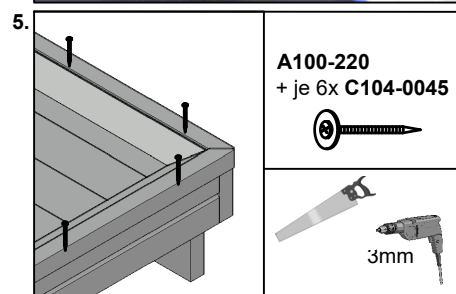
Finally, attach the aluminum angled rail to the roof edges.

Pour terminer, fixer maintenant la cornière en aluminium sur le panneau.

Bevestig tenslotte de aluminium hoeklijst aan de boeiboorden.

Nakoniec pripevnite hliníkovú uhlovú lištu na fasádu.

Na koncu na fasado pritrđite aluminijasto kotno letev.





Pflegehinweise bei Artikeln aus:

- **KVH, Nadelholz und Leimholz, unbehandelt**

Die Holzteile des Bausatzes sind unbehandelt, daher ist ein regelmäßiger Schutzanstrich unbedingt erforderlich.

Empfehlung:

Es empfiehlt sich ein allseitiger Erstanstrich mit einem Holzschutzgrund (Schutz vor Pilz- und Insektenbefall) sowie anschließend je eine Zwischen- und Schlussbeschichtung mit einer hochwertigen Holzschutzlasur (Färbung, UV-Schutz, Schutz vor Verwitterung).

Für Blockbohlenhäuser gilt:

Der Erst- und Zwischenanstrich muss vor der Montage erfolgen. Bitte beachten Sie, dass die Blockbohlen vor dem Aufbau getrocknet sind. Nach Fertigstellung erfolgt die Schlussbeschichtung.

Ein regelmäßiger Pflegeanstrich ist erforderlich! Achten Sie in jedem Fall auf einen guten UV-Schutz der Produkte sowie die Verarbeitungsrichtlinien des Lasurherstellers.

- **Douglasie, unbehandelt**

Werden Bausätze aus Douglasie ohne zusätzliche chemische Imprägnierung aufgebaut, muss bis auf das regelmäßige Reinigen der sich bildenden Patina mit Wasser keine weitere Pflege unternommen werden.

Empfehlung:

Soll das Holz farblich fixiert werden, empfiehlt sich ein allseitiger Erstanstrich mit einem Holzschutzgrund (Schutz vor Pilz- und Insektenbefall) sowie anschließend je eine Zwischen- und Schlussbeschichtung mit einer hochwertigen Holzschutzlasur (Färbung, UV-Schutz, Schutz vor Verwitterung).

Ein regelmäßiger Pflegeanstrich ist erforderlich! Achten Sie in jedem Fall auf einen guten UV-Schutz der Produkte sowie die Verarbeitungsrichtlinien des Lasurherstellers.

- **Nadelholz, imprägniert**

Das Holz hat bereits eine erste Behandlung mit einer Tauchimprägnierung auf Wasserbasis erhalten.

Diese schützt das Holz vor Pilz- sowie Insektenbefall.

Empfehlung:

Die Oberfläche sollte frühestens nach 2-3 Sonnenmonaten weiterbehandelt werden und sollte sich trocken anfühlen. Vor dem Anstrich reinigen Sie die Oberfläche. Nun empfiehlt sich ein Anstrich mit je einer Zwischen- und Schlussbeschichtung mit einer hochwertigen Holzschutzlasur. Ein regelmäßiger Pflegeanstrich ist erforderlich!

Achten Sie in jedem Fall auf einen guten UV-Schutz der Produkte sowie die Verarbeitungsrichtlinien des Lasurherstellers.

Spezielle Pflegehinweise zu farblich behandelten Artikeln (von SKAN HOLZ)

Die farblich behandelten Teile unserer Bausätze sind mit hochwertiger Lasur behandelt.

Diese weist im Einbringbereich folgende Eigenschaften auf:

- Schutz vor Bläuebefall
- Schutz vor Schäden durch UV-Bestrahlung
- blättert nicht ab
- vermindert das Quell- Schwundverhalten
- Durchscheinen der Holzstruktur
- Dünnschichtig

Informationen zum Aufbau:

- Jedem farblich behandeltem Bausatz liegt ein Reparaturgebilde Lasur bei. Dieses bitte vor der Verarbeitung gründlich aufrühren.
- Unbehandelte Schnittkanten müssen vor der Montage des Bauteils 2x mit dieser Lasur behandelt werden.
- Alle durch die Montage an farblich behandelten Teilen entstehenden Schraubstellen oder sonstige Beschädigungen der Holzoberfläche müssen während des Aufbaus ebenfalls mindestens 2x mit Lasur behandelt werden.
- Bauseitig kann durch einen Zwischenschliff mit feinkörnigem Schleifpapier und einem weiteren Anstrich die Oberfläche weiter veredelt werden.

Speziell für farblich behandelte Häuser gilt außerdem:

- Im Bausatz sind die Wandbohlen sowie die Tür und Fenster aussen, einseitig farbbehandelt
- Alle unbehandelten, im Außenbereich angebrachten Teile des Bausatzes (z.B. aussen überstehende Dachunterseiten bzw. Dachpfetten sowie die Innenseite der Tür / Fenster) sind ungeschützt und müssen bauseits mit Grundierung und anschließend mindestens einmal mit Lasur behandelt werden. Beachten Sie hierzu ebenfalls die Angaben des Lasurherstellers.

Wartung:

- In regelmäßigen Abständen (min. 1x jährlich) muss die Holzoberfläche auf Beschädigungen untersucht werden. Eventuell auftretende Beschädigungen oder auftretende Trocknungsrisse müssen sofort ausgebessert werden.
- Zur langfristigen Pflege und zum Schutz der Oberfläche müssen Renovierungsanstriche vorgenommen werden. Die Häufigkeit ist vom Standort und der Beanspruchung der Oberfläche abhängig und muss vor Eintritt sichtbarer Schäden erfolgen.

Beachten Sie bitte, dass die abgedruckten Farbmuster nicht verbindlich sind.

Farbliche Abweichungen sind möglich.

Ablagespuren bei farblich allseitig behandelten Bauteilen sind technisch bedingt.

**Care instructions for articles made of:****- Solid structural timber, softwood and laminated wood, untreated**

The wooden parts of the kit are untreated, so a regular protective coating is absolutely essential.

Recommendation:

An initial coat on all sides with a wood primer (protection against fungi and insects), and then one coat each of intermediate and top coat with a high-quality wood-preserving varnish (colour tones, UV protection, protection against weathering).

The following applies to wood panel cabins:

The initial and intermediate coats must be applied prior to assembly. Please ensure that the wood panels have dried prior to construction. The top coat is applied after construction.

Regular varnishing is necessary to maintain the wood. Make sure the products are given good UV protection and that the working guidelines of the varnish manufacturer are observed.

- Douglas fir, untreated

If kits are constructed from Douglas fir without additional chemical impregnation, the material requires no further care apart from regular cleaning with water of the patina that forms.

Recommendation:

If the wood stain is to be fixed, we recommend an initial coat on all sides with a wood primer (protection against fungi and insects), and then one coat each of intermediate and top coat with a high-quality wood preserving varnish (colour tones, UV protection, protection against weathering).

Regular varnishing is necessary to maintain the wood. Make sure the products are given good UV protection and that the working guidelines of the varnish manufacturer are observed.

- Softwood, impregnated

The wood has already received an initial immersion treatment with a water-based impregnation.

This protects the wood against fungal and insect infestation.

Recommendation:

The surface should be treated again after 2–3 sunny months at the earliest and should feel dry. Clean the surface before treating. We then recommend one coat each of intermediate and top coat with a high-quality wood preserving varnish.

Regular varnishing is necessary to maintain the wood.

Make sure the products are given good UV protection and that the working guidelines of the varnish manufacturer are observed.

Special care instructions for colour-treated products (SKAN HOLZ)

The colour-treated parts of our kits are treated with high-quality varnish.

In the area where it is applied this has the following properties:

- protection against blue stain fungi
- protection against damage caused by UV radiation
- no flaking
- reduces swelling and shrinking
- lets the wood grain shine through
- thin layer

Information on construction:

- Each colour-treated kit comes with a container of varnish for repairs. Please stir thoroughly before use.
- Untreated cut edges must be treated twice with this varnish prior to assembling the building element.
- All screw holes or other damage to the wood surface of colour-treated parts caused by assembly must also be treated at least twice with varnish during construction.
- On site, the surface can be further refined by sanding it again with fine-grained sandpaper and giving it another coat of paint.

The following also applies in particular to colour-treated houses:

- In the kit, the wall panels, as well as the door and windows on the exterior, have been colour-treated on one side
- All parts of the kit that are untreated and mounted on the outside (e.g. exterior overhanging soffits or purlins, as well as the inside of the door and windows) are unprotected and need to be subsequently treated on site with primer and at least once with varnish. Once again, follow the instructions of the varnish manufacturer.

Maintenance:

- The wood surface has to be examined at regular intervals for damage (at least once a year). Any damage or drying cracks that have appeared must be repaired immediately.
- Painting/varnishing needs to be undertaken as a long-term care measure to protect the surface. The required frequency depends on the location and the conditions the surface is exposed to and must commence before damage becomes visible.

Please note that the printed colour samples are not binding.

Variations in colour are possible.

Storage marks on building components that are colour-treated on all sides are due to technical reasons.



Consignes d'entretien pour les articles en :

- **Bois de construction, bois de conifère et bois lamellé, non traité**

Les pièces en bois du kit de construction n'étant pas traitées, l'application d'une couche de protection régulière est donc essentielle.

Recommandation :

Il est recommandé d'appliquer une couche primaire de protection du bois (protection contre les attaques de champignons et les insectes) sur tous les côtés, puis une couche intermédiaire et de finition de lasure de protection de bonne qualité (couleur, protection UV, protection contre les intempéries).

Pour les chalets de jardin :

la couche primaire et la couche intermédiaire doivent avoir lieu avant le montage. Veillez à ce que les poutres soient bien sèches avant le montage. La couche de finition doit être appliquée une fois la construction terminée.

Une couche d'entretien régulière est essentielle ! Dans tous les cas, veillez à assurer une bonne protection UV des produits, et respectez les directives d'application du fabricant de lasure.

- **Pin Douglas, non traité**

Pour les kits de construction en pin Douglas sans traitement d'imprégnation chimique supplémentaire, aucune opération d'entretien n'est nécessaire, à part le nettoyage régulier de la patine à l'eau, .

Recommandation :

Pour la fixation de couleur sur le bois, il est recommandé d'appliquer une couche primaire de protection du bois (protection contre les attaques de champignons et les insectes) sur tous les côtés, puis une couche intermédiaire et de finition de lasure de protection de bonne qualité (couleur, protection UV, protection contre les intempéries).

Une couche d'entretien régulière est essentielle ! Dans tous les cas, veillez à assurer une bonne protection UV des produits, et respectez les directives d'application du fabricant de lasure.

- **Bois de conifère, traité par imprégnation**

Le bois a déjà reçu un premier traitement d'imprégnation par trempage à base d'eau.

Celui-ci protège le bois contre les attaques de champignons et les insectes.

Recommandation :

La surface doit être retraitée, au plus tôt au bout de 2-3 mois ensoleillés et être sèche au toucher. Avant application, nettoyez la surface. Il convient alors d'appliquer une couche intermédiaire et de finition de lasure de protection de bonne qualité. Une couche d'entretien régulière est essentielle !

Dans tous les cas, veillez à assurer une bonne protection UV des produits, et respectez les directives d'application du fabricant de lasure.

Consignes d'entretien spéciales pour les articles ayant subi un traitement de couleur (de SKAN HOLZ)

Les parties teintées de nos kits de construction sont traitées avec une lasure de haute qualité.

Elle possède les propriétés suivantes :

- Protection contre les cyanophycées
- Protection contre les dommages des rayons UV
- Ne s'écaille pas
- Réduit l'effet de la dilatation et la rétraction du bois
- Laisse transparaître la structure du bois
- Couche mince

Informations pour le montage :

- Avec chaque kit teinté est joint un récipient de réparation de lasure. Remuer vigoureusement avant de traiter.
- Les arêtes non traitées doivent être traitées 2 fois avec cette lasure avant le montage des éléments préfabriqués.
- Tous les points de vissage résultant du montage sur les parties teintées ou autres dommages de la surface du bois doivent également être traités au moins 2 fois pendant le montage avec la lasure.
- Il est possible de renforcer la protection en appliquant une couche supplémentaire après ponçage intermédiaire avec un papier à grain fin.
- **Spécial pour maisons ayant subi un traitement de couleur, s'applique aussi :**
- Au kit de construction, les madriers, ainsi que la porte et les fenêtres sont teintés à l'extérieur et d'un seul côté
- Toutes les parties du kit non traitées, fixées en extérieur (par ex. la face inférieure de la toiture faisant une saillie vers l'extérieur ou des chevrons, ainsi que la face intérieure de la porte / fenêtres) ne sont pas protégées et doivent être traitées sur site avec une couche de fond et ensuite traitées au moins une fois avec la lasure. Sur ce point, observez aussi les indications du fabricant de-lasure.

Entretien :

- Les surfaces de bois doivent être examinées à intervalles réguliers pour repérer d'éventuels dommages (minimum une fois par an).
Les dommages ou les fissures de séchage apparaissant éventuellement doivent être immédiatement réparés.
- Pour les soins à long terme ou pour la protection des surfaces, il faut prévoir des applications de renouvellement. La fréquence dépend du lieu d'implantation et des sollicitations sur les surfaces et doit avoir lieu avant l'apparition de dommages visuels.

Attention : les échantillons de couleur imprimés ne sont pas contractuels. Les couleurs d'origine peuvent changer. Il est techniquement possible que des traces de dépôt apparaissent sur les parties de construction ayant subi un traitement de couleur sur tous les côtés.

**Onderhoudsinstructies bij artikelen van:****- constructievolhout, naaldhout en plakhout, onbehandeld**

De houten onderdelen van het bouwpakket zijn niet behandeld en daarom is een regelmatige beschermende laag strikt noodzakelijk.

Aanbeveling:

Er wordt aanbevolen aan alle kanten een eerste laag met een houtbeschermingsmiddel aan te brengen (bescherming tegen besmetting door schimmels en insecten) en vervolgens een tussentijdse en een eindcoating met een hoogwaardige lazuurverf voor hout (verkleuring, UV-bescherming, bescherming tegen verwerking).

Voor blokhutten geldt:

De eerste en tussenlaag moeten vóór de montage worden aangebracht. Zorg ervoor dat de blokplanken voor de opbouw zijn gedroogd. Na de voltooiing volgt de uiteindelijke coating.

Een regelmatige verzorgende coating is vereist! Zorg in ieder geval voor een goede UV-bescherming van de producten en volg de richtlijnen van de fabrikant voor de verwerking van de lazuurverf.

- Douglasspar, onbehandeld

Worden bouwpakketten van douglasspar zonder bijkomende chemische impregnatie opgebouwd, dan is geen verder onderhoud nodig buiten het regelmatig schoonmaken met water en het verwijderen van het patina dat zich vormt.

Aanbeveling:

Wanneer het hout gekleurd moet worden gefixeerd, wordt aangeraden om aan alle kanten een eerste laag met een houtbeschermingsmiddel (bescherming tegen besmetting door schimmels en insecten) en daarna telkens een tussentijdse en eindcoating met een hoogwaardige lazuurverf voor hout (verkleuring, UV-bescherming, bescherming tegen verwerking) aan te brengen.

Een regelmatige verzorgende coating is vereist! Zorg in ieder geval voor een goede UV-bescherming van de producten en volg de richtlijnen van de fabrikant voor de verwerking van de lazuurverf.

- Naaldhout, geïmpregneerd

Het hout heeft al een eerste behandeling met een dompelimpregnatie op waterbasis gekregen.

Dat beschermt het hout tegen besmetting door schimmels en insecten.

Aanbeveling:

Na ten vroegste 2 tot 3 maanden volle zon moet het oppervlak worden behandeld en moet het droog aanvoelen. Vóór de verflag moet u het oppervlak schoonmaken. Het wordt aanbevolen om daarna een laag met telkens een tussen- en eindcoating aan te brengen met een hoogwaardige lazuurverf voor hout. Een regelmatige verzorgende coating is vereist! Zorg in ieder geval voor een goede UV-bescherming van de producten en volg de richtlijnen van de fabrikant voor de verwerking van de lazuurverf.

Speciale onderhoudsinstructies voor met kleur behandelde artikelen (van SKAN HOLZ)

De met kleur behandelde delen van onze bouwpakketten worden met hoogwaardige lazuurverf behandeld.

Waar dat werd aangebracht, levert het de volgende eigenschappen op:

- bescherming tegen aantasting door blauwverkleuring
- bescherming tegen schade door UV-stralen
- bladert niet af
- vermindert het zwel- en krimpgedrag
- de houtstructuur schijnt door
- dunne laag

Informatie over de montage:

- Bij elk met kleur behandeld bouwpakket zit een verpakking lazuurverf om te repareren. Dat moet voor gebruik grondig worden omgeroerd.
- Onbehandelde snijkanten moeten voor de montage van de component tweemaal met die lazuurverf worden behandeld.
- Alle schroefplaatsen of andere beschadigingen van het houtoppervlak die door de montage ontstaan aan de met kleur behandelde onderdelen moeten tijdens de montage ook minstens tweemaal met lazuurverf worden behandeld.
- Door de opdrachtgever kan het oppervlak verder worden veredeld door het tussentijds met fijnkorrelig schuurpapier te schuren en het van een bijkomende deklaag te voorzien.

Speciaal voor met kleur behandelde huizen geldt bovendien:

- In het bouwpakket zijn de muurbalken net als de deur en de vensters buiten aan één kant met kleur behandeld.
- Alle onbehandelde, aan de buitenkant aangebrachte onderdelen van het bouwpakket (bijv. buiten overstekende dakonderkanten of dakgordingen en ook de binnenkant van de deur/vensters) zijn niet beschermd en moeten door de opdrachtgever met een primer en daarna ten minste eenmaal met lazuurverf worden behandeld. Volg daarvoor ook de instructies van de fabrikant van de lazuurverf.

Onderhoud:

- Op regelmatige tijdstippen (min. 1 x per jaar) moet het houtoppervlak op beschadigingen worden gecontroleerd. Eventuele schade die optreedt of scheuren door droogte moeten onmiddellijk worden gerepareerd.
- Voor langdurige verzorging en ter bescherming van het oppervlak moeten verfbeurten ter renovatie worden uitgevoerd. De frequentie is afhankelijk van de locatie en de belasting van het oppervlak en moet gebeuren voor er zich zichtbare beschadigingen voordoen.

Let op: de afgedrukte kleurvoorbeelden zijn niet bindend. Afwijkingen in de kleur zijn mogelijk.

Sporen waar de componenten werden neergezet bij met kleur, aan alle zijden behandelde componenten hebben technische redenen.



Informace k péči o zboží z:

- masivu, dřeva jehličnanů a klíženého dřeva, neošetřeného

Dřevěné díly stavební sady jsou neošetřené, proto je bezpodmínečně nutný pravidelný ochranný nátěr.

Doporučení:

Doporučuje se první nátěr na všechny plochy se základem pro ochranu dřeva (ochrana před napadením houbami a hmyzem), jakož i následně po jednom zušlechtnění a konečném zušlechtnění povrchu vysoce hodnotnou ochrannou lazurou na dřevo (barvení, UV ochrana, ochrana před zvětráváním).

Pro roubené domy platí:

První a následný nátěr musí proběhnout před montáží. Prosím dbejte na to, aby byly fošny před výstavbou suché. Po dokončení probíhá konečné povrchové zušlechtnění.

Pravidelný ošetřující nátěr je nutný! Dbejte v každém případě na dobrou UV ochranu produktů a postupujte dle návodů pro zpracování od výrobce lazury.

- douglasky, neošetřené

Jsou-li stavební sady stavěny z douglasky bez dodatečné chemické impregnace, nemusí být až na pravidelné očišťování tvořící se patiny podniknuto žádná další ošetření.

Doporučení:

Má-li být dřevo barevně fixováno, doporučuje se první nátěr na všechny plochy se základem pro ochranu dřeva (ochrana před napadením houbami a hmyzem), jakož i následně po jednom zušlechtnění a konečném zušlechtnění povrchu vysoce hodnotnou ochrannou lazurou na dřevo (barvení, UV ochrana, ochrana před zvětráváním).

Pravidelný ošetřující nátěr je nutný! Dbejte v každém případě na dobrou UV ochranu produktů a postupujte dle návodů pro zpracování od výrobce lazury.

- dřeva jehličnanů, impregnovaného

Dřevo již získalo první ošetření ponornou impregnační na vodní bázi.

Ta chrání dřevo před napadením houbami a hmyzem.

Doporučení:

Povrch by měl být dále ošetřen nejdříve po 2–3 slunečných měsících a měl by být na dotek suchý. Před nátěrem povrch očistěte. Nyní se doporučuje nátěr po jednom zušlechtnění a konečném zušlechtnění povrchu vysoce hodnotnou ochrannou lazurou na dřevo. Pravidelný ošetřující nátěr je nutný!

Dbejte v každém případě na dobrou UV ochranu produktů a postupujte dle návodů pro zpracování od výrobce lazury.

Zvláštní informace k péči o barevně ošetřené zboží (od SKAN HOLZ)

Barevně ošetřené díly našich stavebních sad jsou ošetřeny vysoce hodnotnou lazurou.

Ta vykazuje v oblasti průniku následující vlastnosti:

- ochrana před napadením zamodralostí
- ochrana před poškozením UV zářením
- neodlupuje se
- snižuje bobtnání a ubývání
- prosvítání struktury dřeva
- tenkovrstvá
-

Informace k výstavbě:

- U každé barevně ošetřené stavební sady se nachází jedno balení lazury pro opravy. Před zpracováním jej prosím důkladně promíchejte.
- Neošetřené řezné hrany musí být před montáží tohoto stavebního dílu 2x ošetřeny touto lazurou.
- Všechna šroubovací místa nebo jiná poškození vzniklá montáží musí být během výstavby také minimálně 2x ošetřena lazurou.
- Na stavbě je možné povrch dále zušlechtit mezibrusem pomocí drobnozrného smirkového papíru a dalším nátěrem povrchu.
-

Speciálně pro barevně ošetřené domy navíc platí:

- Ve stavební sadě jsou fošny stěn, vnější strana dveří a oken jednostranně ošetřeny barvou.
- Všechny neošetřené, ve vnější oblasti umístěné díly stavební sady (např. vně přesahující spodní strany střešních vaznic, jakož i vnitřní strana dveří/oken) nejsou chráněny a musí být na straně stavby ošetřeny základováním a následně minimálně jednou lazurou. Dbejte k tomuto účelu také na údaje výrobce lazury.
-

Údržba:

- V pravidelných odstupech (min. 1x ročně) musí být povrch dřeva překontrolován na poškození. Eventuálně se vyskytující poškození nebo vyskytující se trhliny způsobené vysoušením musí být okamžitě vyspraveny.
- Pro dlouhodobou péči a ochranu plochy musí být provedeny renovační nátěry. Četnost je závislá na stanovišti a zatížení povrchu a musí proběhnout před objevením viditelných škod.

Dbejte prosím na to, aby otištěné barevné vzory nebyly závazné.

Barevné odchylky jsou možné.

Stopy po uložení na všech plochách barevně ošetřených stavebních dílů jsou technicky podmíněné.

**Pokyny k starostlivosti o produkty z nasledujúcich materiálov:**

- **Konštrukčné hranoly, drevo z ihličnatých stromov a lepené drevo, neošetrené**
Drevené dielce montážnej súpravy sú neošetrené, preto sa v každom prípade vyžaduje pravidelný ochranný náter. **Odporúčanie:**
Odporúča sa všestranný prvý náter s ochrannou zložkou dreva (ochrana pred napadnutím hubami a hmyzom) a následne jedna vrstva medzináteru a jedna vrstva finálneho náteru s kvalitnou lazúrou na ochranu dreva (zafarbenie, UV ochrana, ochrana pred zvetrávaním).
Pre zrubové domy platí:
Prvý náter a medzináter musí prebehnúť ešte pred montážou. Dbajte na to, aby bolo drevo pred montážou suché. Finálna vrstva nasleduje po dokončení.
Vyžaduje sa pravidelný ošetrujúci náter! V každom prípade dbajte na dobrú UV ochranu produktov a pokyny k spracovaniu od výrobcu lazúry.
- **Duglaska, neošetrená**
Pri montáži montážnych súprav z duglasky bez dodatočnej chemickej impregnácie sa okrem pravidelného čistenia tvoriacej sa patiny vodou nemusia vykonávať ďalšia starostlivosť.
Odporúčanie:
Ak má byť drevo farebne fixované, odporúča sa všestranný prvý náter s ochrannou zložkou dreva (ochrana pred napadnutím hubami a hmyzom) a následne jedna vrstva medzináteru a jedna vrstva finálneho náteru s kvalitnou lazúrou na ochranu dreva (zafarbenie, UV ochrana, ochrana pred zvetrávaním).
Vyžaduje sa pravidelný ošetrujúci náter! V každom prípade dbajte na dobrú UV ochranu produktov a pokyny k spracovaniu od výrobcu lazúry.
- **Drevo z ihličnatých stromov, impregnované**
Drevo už bolo prvýkrát ošetrené pomocou ponornej impregnácie (morením) na báze vody. Tá chráni drevo pred napadnutím hubami a hmyzom.
Odporúčanie:
Povrch by sa nemal znovu ošetrovať skôr ako po 2-3 slnečných mesiacoch a mal by pôsobiť sucho. Pred náterom vyčistíte povrch. Teraz sa odporúča jedna vrstva medzináteru a jedna vrstva finálneho náteru s kvalitnou lazúrou na ochranu dreva. **Vyžaduje sa pravidelný ošetrujúci náter!**
V každom prípade dbajte na dobrú UV ochranu produktov a pokyny k spracovaniu od výrobcu lazúry.

Pokyny k starostlivosti pre farebne ošetrené produkty (značky SKAN HOLZ)

Farebne ošetrené diely z našich montážnych súprav sú ošetrené kvalitnou lazúrou. Tá v oblasti nanášania vykazuje nasledujúce vlastnosti:

- ochrana pred modraním
- ochrana pred škodami z UV žiarenia
- nelúpe sa
- znižuje zdúvanie a zmršťovanie
- presvitanie štruktúry dreva
- tenká vrstva

Informácie k montáži:

- Ku každej montážnej súprave s farebným ošetrením je priložená plechovka s lazúrou. Pred spracovaním ju dôkladne premiešajte.
- Neošetrené hrany sa pred montážou konštrukčného dielu musia 2x ošetriť touto lazúrou.
- Miesta na zaskrutkovanie alebo iné poškodenia povrchu dreva, ktoré by vznikli pri montáži na farebne ošetrených dieloch, sa počas montáže tiež musia minimálne 2x ošetriť lazúrou.
- Na mieste inštalácie sa prebrúsením jemným brúsnym papierom a ďalším náterom sa dá povrch ešte viac ošetriť.

Špeciálne pre farebne ošetrené domy okrem toho platí:

- V montážnej súprave sú stenové dosky a vonkajšia strana dverí a okien z jednej strany farebne ošetrené
- Všetky neošetrené diely montážnej súpravy aplikované v na vonkajšej strane (napr. zvonku prečnievajúce podhlady strechy, resp. väznice strechy a vnútorná strana dverí/okien) sú nechránené a na mieste inštalácie sa musia ošetriť základným náterom a následne aspoň jednou vrstvou lazúry. Dodržujte pokyny výrobcu lazúry.

Údržba:

- Povrch dreva sa musí kontrolovať v pravidelných intervaloch (min. 1x za rok), aby sa zistilo, či nie je poškodený. Prípadne vzniknuté poškodenia alebo trhliny z vysušania sa musia okamžite odstrániť.
- V rámci dlhodobého ošetrovania a na ochranu povrchu sa musia použiť renovačné nátery. Frekvencia závisí od umiestnenia a zaťaženia povrchu a musí prebehnúť pred vyskytnutím viditeľného poškodenia.

Upozorňujeme, že vytlačené farebné vzory nie sú záväzné. Farebné odchýlky sú možné.

Ukladacie ryhy sú v prípade všestranne farebne ošetrených konštrukčných dielov technicky podmienené.

1.

Die SKAN HOLZ Europe GmbH (im Folgenden: SKAN HOLZ) gewährt dem Käufer, sofern dieser Verbraucher im Sinne des § 13 BGB ist, für die private Nutzung auf das in Deutschland oder in Österreich bei einem autorisierten Händler gekaufte SKAN HOLZ-Produkt eine Haltbarkeitsgarantie von 5 Jahren, beginnend mit dem Datum des Verkaufs des SKAN HOLZ-Produktes an den Käufer zu den nachstehenden Bedingungen und unter den weiteren Voraussetzungen.

Auf dieses Garantieversprechen ist - soweit zwingendes nationales österreichisches Recht nicht entgegensteht - ausschließlich deutsches Recht unter Ausschluss des UN-Kaufrechts anwendbar.

2.

2.1. Das Garantieversprechen erstreckt sich ausschließlich auf Holzteile und

- auf Mängel, die trotz sachgemäßer Pflege durch den Käufer anhand der dem SKAN HOLZ-Produkt beigefügten Pflegehinweise als Materialfehler des Holzes auftreten;
- auf konstruktionsbedingte Mängel, die trotz ordnungsgemäßer Errichtung durch den Käufer gemäß der dem SKAN HOLZ-Produkt beigefügten Montageanleitung als Material- oder Herstellungsfehler an dem Produkt auftreten;
- auf Mängel an der Standsicherheit des SKAN HOLZ-Produktes, die trotz ordnungsgemäßer Errichtung durch den Käufer gemäß der dem SKAN HOLZ-Produkt beigefügten Montageanleitung und unter Beachtung der dort beschriebenen Voraussetzung einer ordnungsgemäßen Gründung eines ordnungsgemäßen Fundaments als Material- oder Herstellungsfehler an dem Produkt auftreten.

Treten innerhalb der Garantiefrist von 5 Jahren zuvor beschriebene Mängel auf, so wird SKAN HOLZ nach eigenem Ermessen das SKAN HOLZ-Produkt entweder ganz oder teilweise durch Lieferung von Ersatzteilen ersetzen oder reparieren. SKAN HOLZ ist berechtigt, Garantieansprüche des Käufers durch Dritte erfüllen zu lassen.

Weitergehende Ansprüche aus dieser Garantie bestehen nicht. Insbesondere gewährt die Garantie keine Haftung für Folgeschäden und Aufwendungen des Käufers oder Dritter.

SKAN HOLZ weist darauf hin, dass es sich bei Holz um einen Baustoff handelt, der naturgemäß auf klimatische Veränderungen reagiert. Dies kann in Abhängigkeit von den Umweltbedingungen zu - meist auch nur temporären - strukturellen Veränderungen an dem Holz führen. Derartige Veränderungen, die z.B. zu einer leichten Beeinträchtigung der Bündigkeit und Dichtigkeit (insbesondere bei hölzernen Türen oder Fenstern) führen können, werden grundsätzlich nicht als Mangel im Sinne dieser Garantie gewertet. Eigenschaften des Holzes wie z. B. natürliches Quell- und Schwindverhalten bei Aufnahme bzw. Abgabe von Feuchtigkeit, leichtes Verdrehen und Rissbildung, auftretende Trocken- und Hirnholzrisse, natürliche Maserung und Astigkeit, Harzaustritte, leichte Unebenheiten im Holz, Baumkanten, Setzungen und Hebungen, Maßhaltigkeiten, Querschnittänderungen, technisch bedingte Bearbeitungsspuren wie Hobelschläge, Verfärbungen oder ausgerissene Schnittkanten, die durch die unterschiedliche Beschaffenheit des Rohholzes auftreten können, aber auch vorgeschriebene Rollstempel werden ebenfalls grundsätzlich nicht als Mangel im Sinne dieser Garantie gewertet.

2.2. Die Garantiehaftung ist in folgenden Fällen ausgeschlossen:

- Der Käufer ist verpflichtet, das SKAN HOLZ-Produkt vor der Montage auf Vollständigkeit der Einzelteile und erkennbare Mängel zu kontrollieren. Die Garantiehaftung besteht nicht für solche Mängel, die darauf beruhen, dass der Käufer Bestandteile des SKAN HOLZ-Produktes bei der Montage verwendet, die erkennbar defekt oder schadhaft sind;
- für solche Mängel, die darauf beruhen, dass der Käufer trotz Unvollständigkeit der Einzelteile das SKAN HOLZ-Produkt montiert;
- für solche Mängel, die aufgrund Lagerung und / oder Transport des SKAN HOLZ-Produktes beruhen;
- für solche Mängel, die darauf beruhen, dass der Käufer die dem SKAN HOLZ-Produkt beigefügten Pflegehinweise nicht beachtet, insbesondere notwendige Schutzanstriche oder Überprüfungen der Gewindestangen (bei Blockhäusern) nicht regelmäßig durchführt;
- für solche Mängel, die auf Montagefehlern oder auf käuferseitig vorgenommenen Veränderungen des Bausatzes (wie An- oder Umbauten) beruhen;
- bei unsachgemäßem Gebrauch des SKAN HOLZ-Produktes (insbesondere ist das SKAN HOLZ-Produkt nur für eine private Nutzung vorgesehen);
- Schäden, die auf Mängeln des verwendeten Untergrundes, z.B. bei Feuchtigkeitsanreicherung im Holz aufgrund von mangelhafter Gründung beruhen;
- Schäden, die auf Mängeln unsachgemäßer Fundamente oder Verankerungen beruhen;
- Schäden aufgrund Schneelast, wenn der Käufer einen Bausatz verwendet, der die für den Ort der Errichtung vorgeschriebene Schneelasttragfähigkeit unterschreitet;
- gewöhnlichen Verschleiß;
- Mängeln, die auf höhere Gewalt (z.B. Blitzschlag, Hagelschlag, Sturm ab Windstärke 7, nicht ausreichender, übermäßiger Schneelasten, Dachlawinen), mechanische Einwirkung, Baufeuchte oder entsprechende Umstände zurückzuführen sind.

2.3. Die gesetzlichen Produkthaftungs- und Gewährleistungsrechte bleiben von dieser Garantie unberührt und bestehen unabhängig von der Inanspruchnahme der Garantie.

3.

Die Garantieansprüche sind gegenüber SKAN HOLZ schriftlich (E-Mail oder Telefax genügt) unter Beifügung einer Kopie des Kaufbeleges mit Kaufdatum und der dem Bausatz beigefügten Positionsliste unverzüglich (spätestens innerhalb von 7 Tagen) nach Auftreten des Mangels geltend zu machen. Die Ansprüche sind zu richten an:

SKAN HOLZ Europe GmbH

Im Alten Dorfe 10

DE-21227 Bendestorf



info@skanholz.com

www.skanholz.com

DE - Bitte sorgfältig lesen und aufbewahren!

EN - Please read carefully and keep in a safe place!

FR - A lire attentivement et à conserver !

ES - Léalo atentamente y guárdelo en un lugar seguro.

IT - Leggere attentamente e conservare in un luogo sicuro!

NL - Lees dit aandachtig door en bewaar het op een veilige plaats!

CZ - Pečlivě si je přečtěte a uschovejte na bezpečném místě!

SK - Pozorne si ju prečítajte a uschovajte na bezpečnom mieste!

FI - Lue huolellisesti ja säilytä turvallisessa paikassa!

NO - Les nøye gjennom og oppbevar på et trygt sted!

SV - Läs noga och förvara på en säker plats!

ET - Palun lugege hoolikalt ja hoidke turvalises kohas!