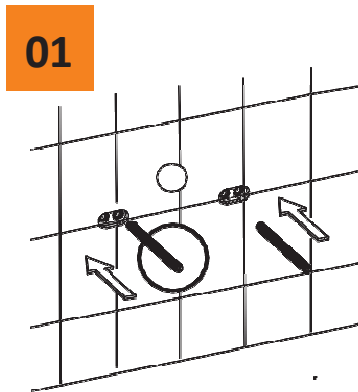
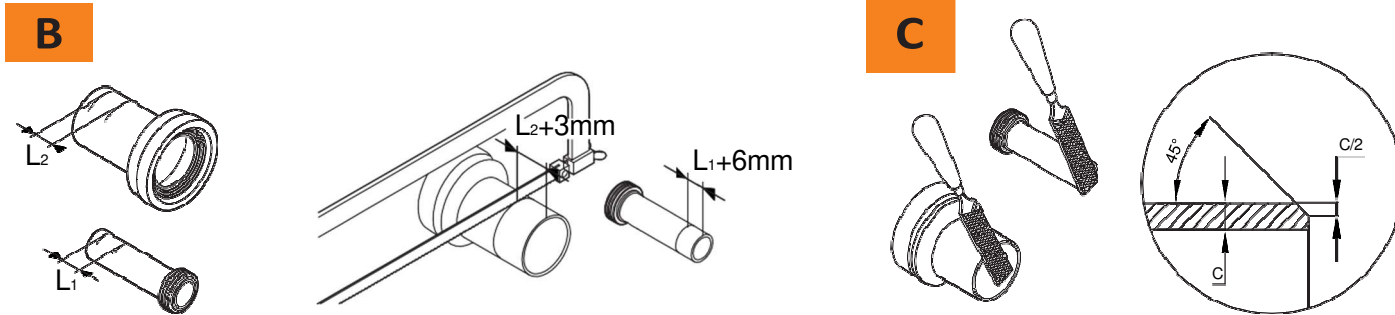
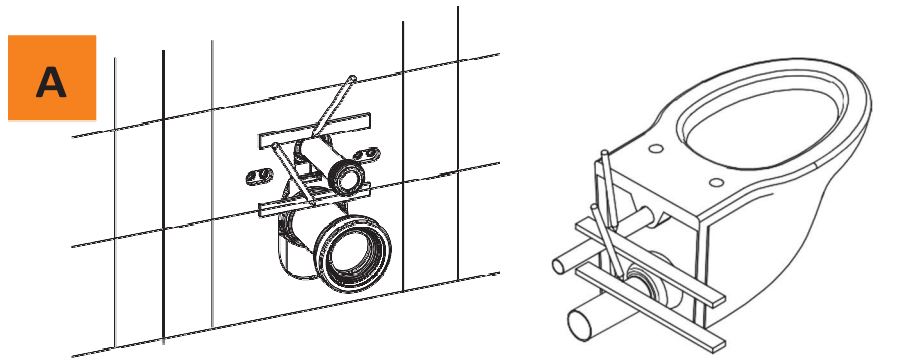
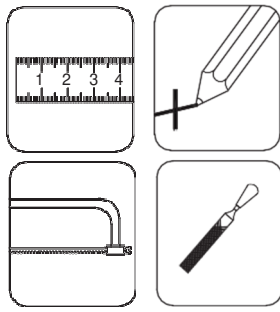
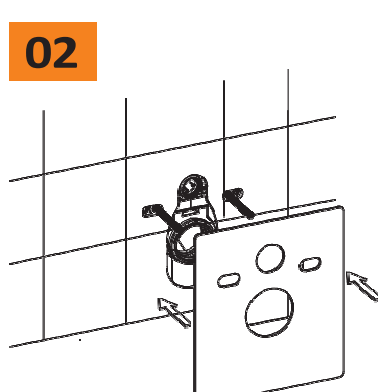


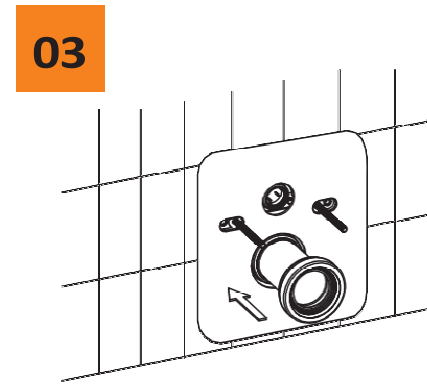
Die gezeigten Zubehörteile sind nicht im Lieferumfang enthalten!



Befestigen Sie die Stockschrauben in der Wand.



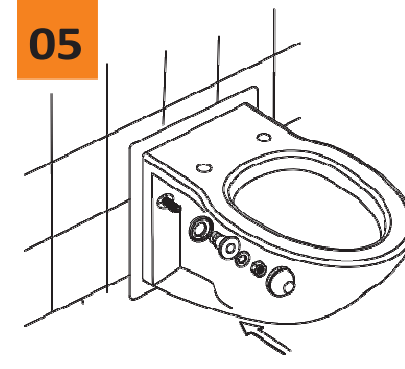
Setzen Sie den Schallschutz auf die Stockschrauben auf.



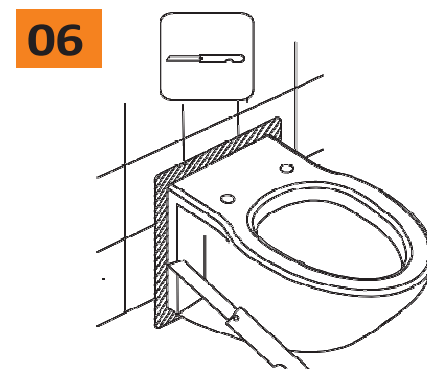
Montieren Sie den Ablaufstutzen in die Wand.



Montieren Sie den Zulaufstutzen in das WC.

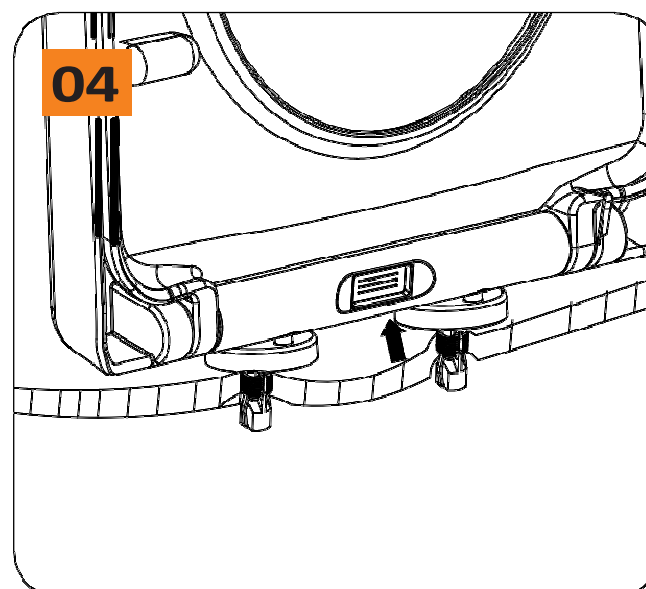
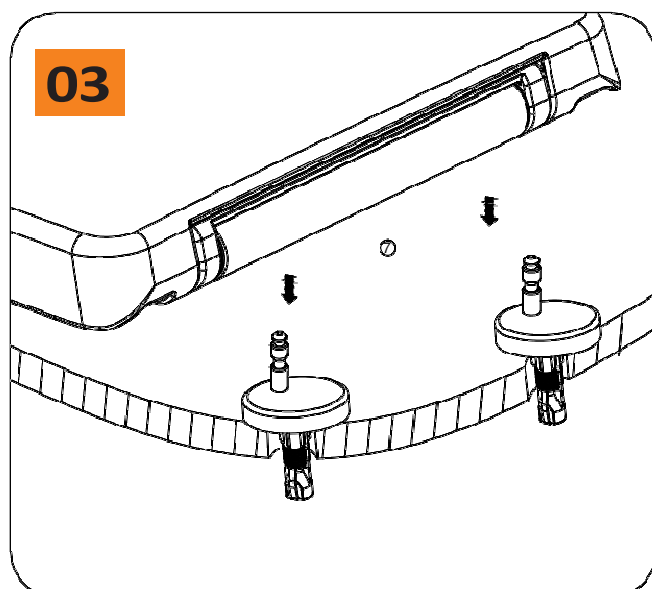
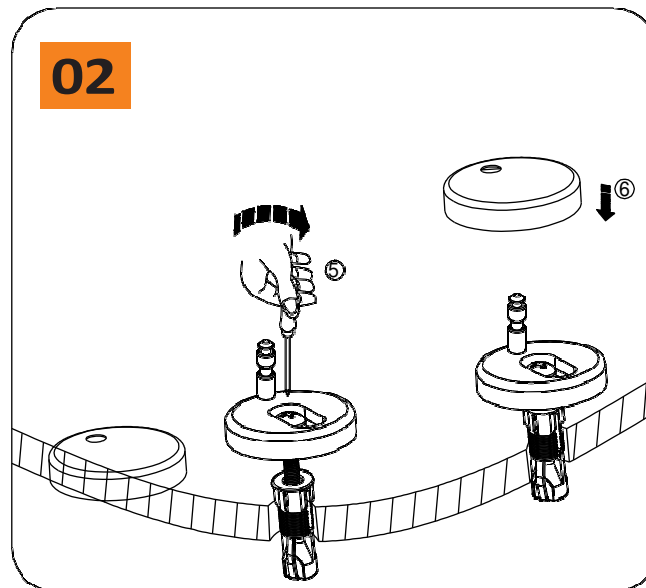
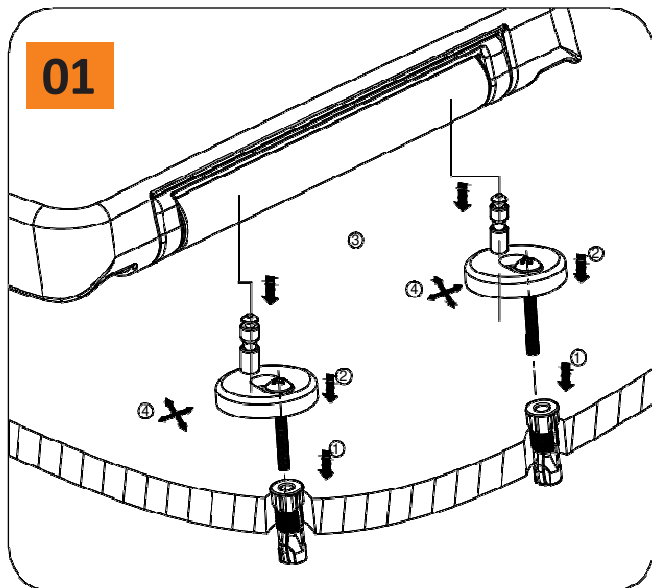


Befestigen Sie das WC mit den Montageschrauben.



Schneiden Sie den überstehenden Schallschutz ab.

WC-Sitz-Montage



Pflege, Reinigung und Einstellungen

Sanitärkeramikprodukte haben eine sehr harte und unempfindliche Oberfläche. Zur regelmäßigen Reinigung empfehlen wir die Verwendung eines handelsüblichen flüssigen oder cremigen Sanitär- oder Essigreinigers.

Je nach Wasserhärte können sich schnell Kalkflecken und/oder Urinstein auf der Oberfläche bilden. Da der Kalkgehalt des Leitungswassers regional unterschiedlich sein kann, wird in Regionen mit hoher Wasserhärte eine intensivere, häufigere Reinigung empfohlen.

Oberflächliche Kalkablagerungen können durch regelmäßiges Reinigen und Entkalken schnell entfernt werden. Bei hartnäckigen Flecken muss das verwendete Mittel ausreichend einwirken können. Man kann z.B. Küchen- oder Toilettenpapier tränken, auf die Flecken legen und über Nacht einwirken lassen. Am nächsten Tag wird dann die Toilette mit Wasser ausgespült und die betroffenen Stellen mit einer Bürste gereinigt. Bei Bedarf kann diese Prozedur mehrmals wiederholt werden. Empfehlenswert sind handelsübliche Kalklöser, Zitronen- oder Essigsäure, bekannte Hausmittel wie Backpulver oder Cola sowie Bimsstein (vorher an unauffälliger Stelle ausprobieren).

Metallabrieb (erkennbar an schwarzen Streifen auf der Oberfläche) entsteht durch metallische Gegenstände wie Stahl oder Kupfer, diese Spuren können mit Ceranfeldreiniger

entfernt werden.

WC-Sitz

Unsere WC-Sitze werden aus einem hochwertigen und robusten Kunststoff hergestellt. Bitte verwenden Sie für die regelmäßige Pflege einen Neutralreiniger und ein weiches, nicht kratzendes Tuch oder Schwamm. Vermeiden Sie den Kontakt mit Sanitär- oder lösungsmittelhaltigen Reinigern, daher empfehlen wir bei der Reinigung der Toilette den WC-Sitz mit der „Quick-Release“ Funktion vorher abzunehmen. Auch die Abdeckkappen aus Edelstahl können sich durch aggressive Reiniger verfärben oder Rost ansetzen.

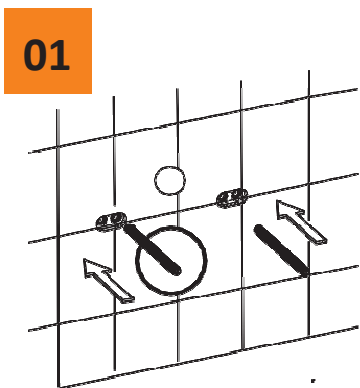
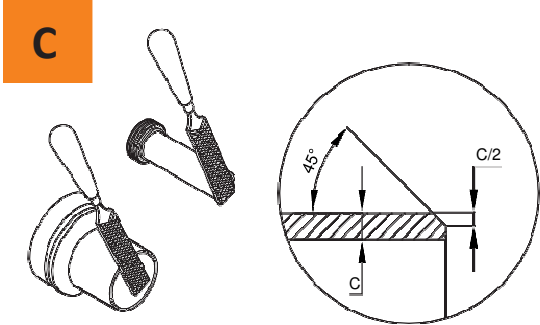
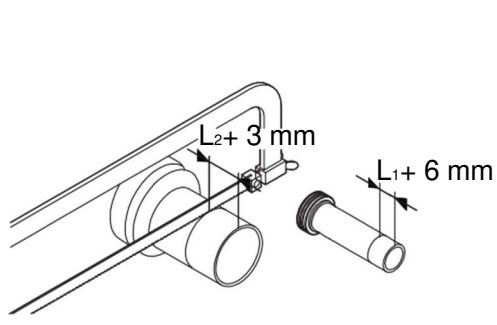
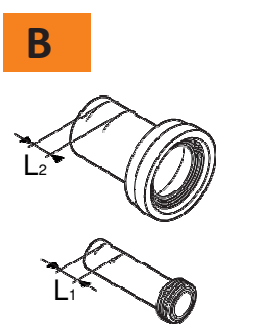
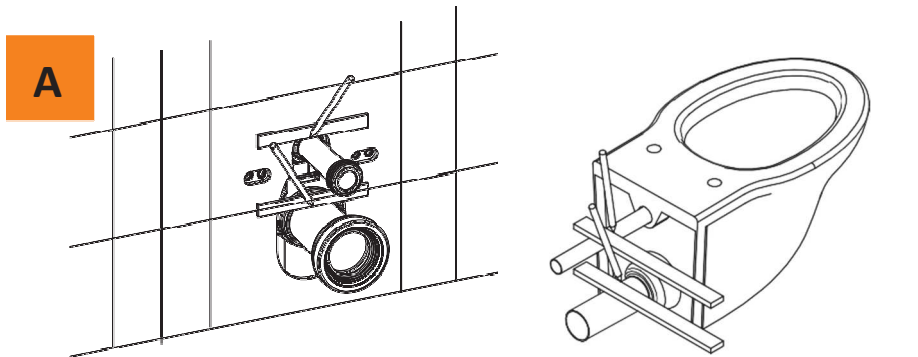
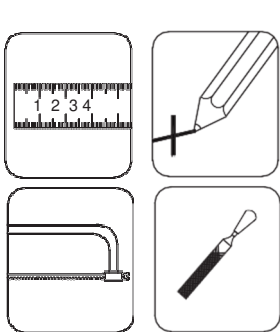
Die Absenktechnik wurde fest verbaut und werkseitig eingestellt, diese Funktion ist absolut wartungsfrei. Vermeiden Sie bitte, den WC-Sitz während des Absenkvorgangs herunterzudrücken.

Randlose Spültechnik

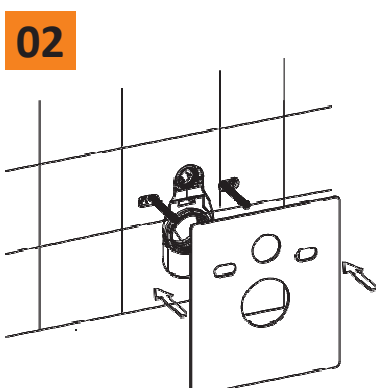
Toiletten ohne Spülrand sind einfacher zu reinigen und dadurch hygienischer. Spezielle Reiniger wie z. B. „WC-Ente“ sind überflüssig.

Die Leistungserklärung zu diesem Artikel finden Sie unter:
www.globus-baumarkt.de/artikeldokumente

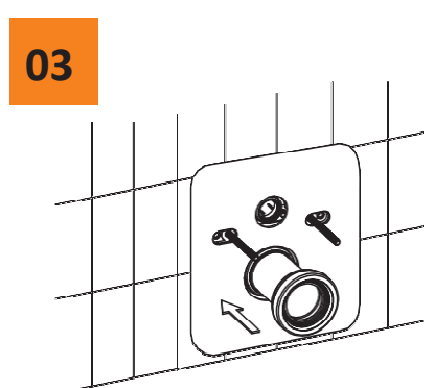
Les accessoires présentés ici ne sont pas compris dans la livraison !



Fixez les vis à double filetage dans le mur.



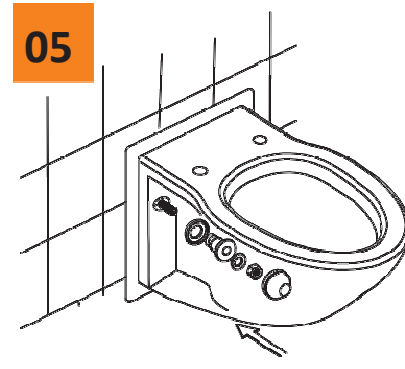
Placez la protection acoustique sur les vis à double filetage.



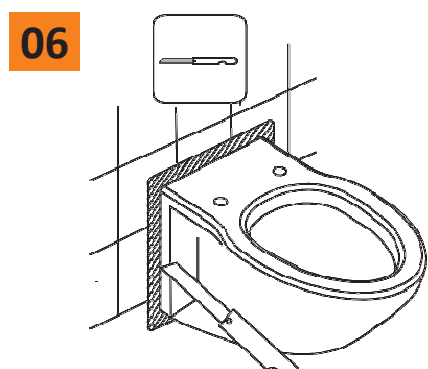
Montez la tubulure d'évacuation dans le mur.



Montez la tubulure d'alimentation dans le WC.



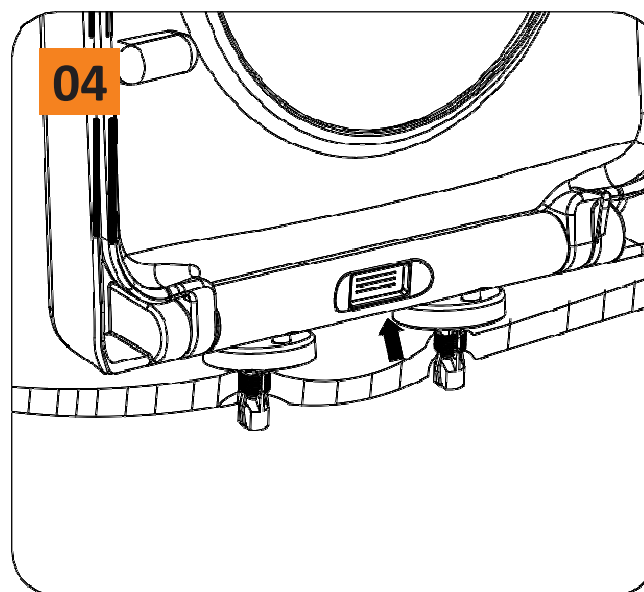
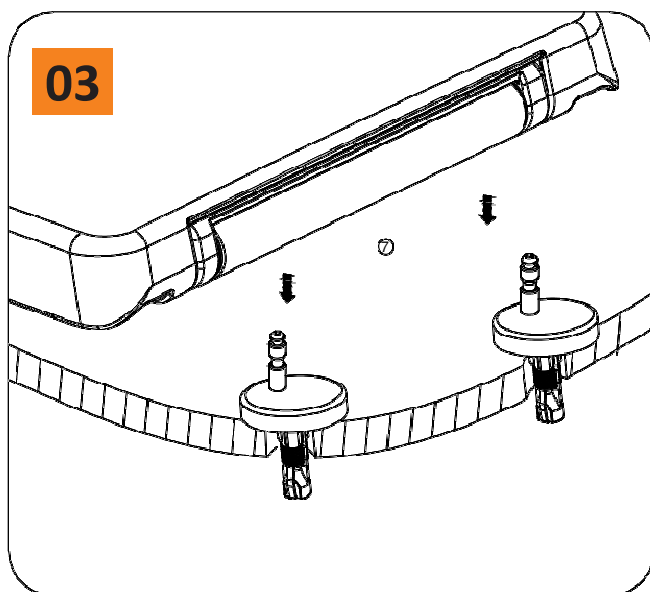
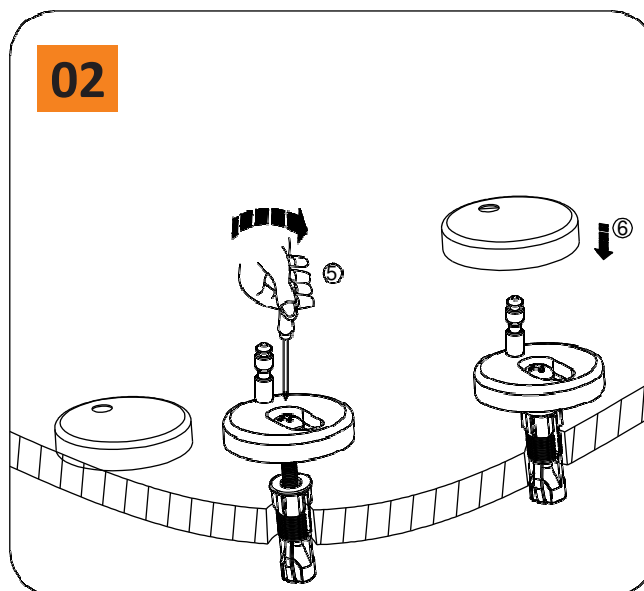
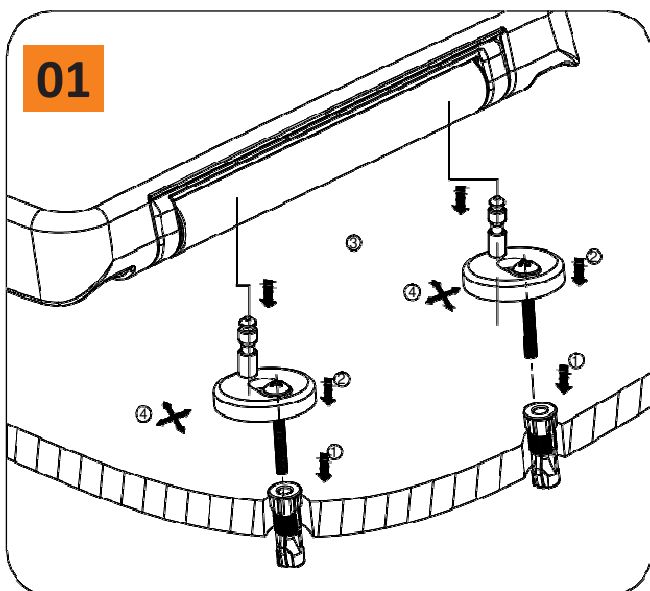
Fixez le WC à l'aide des vis de montage.



Coupez le dépassement de la protection acoustique.

Globus Fachmärkte GmbH & Co KG
 Zechenstraße 8
 D-66333 Völklingen
 www.globus-baumarkt.de
 Pour les cas de réclamations:
 Conserver l'adresse du fabricant

Montage du siège du WC



Entretien, nettoyage et réglages

Les produits en céramique sanitaire présentent une surface très dure et résistante. Pour le nettoyage régulier, nous recommandons d'utiliser un produit de nettoyage courant pour salle de bain de type crème ou à base de vinaigre.

En fonction de la dureté de l'eau, des taches de calcaire et/ou du tartre urinaire peuvent se former rapidement sur la surface. La teneur en calcaire de l'eau du robinet pouvant différer d'une région à l'autre, il est recommandé d'effectuer un nettoyage plus intense et plus fréquent dans les régions où l'eau est dure.

Les dépôts de calcaire en surface seront éliminés facilement par un nettoyage régulier ou par un détartrage. En cas de taches tenaces, il faut laisser le produit agir suffisamment longtemps. On peut par exemple imprégner un essuie-tout ou du papier toilette, le positionner sur les taches et le laisser agir toute la nuit. Le lendemain, rincer les toilettes à l'eau en nettoyant les zones concernées à la brosse. Si besoin, renouveler l'opération plusieurs fois. On peut recommander les produits anti-calcaire, l'acide citrique et le vinaigre, les recettes de grand-mère bien connues comme le bicarbonate de soude et le coca ou encore la pierre ponce (faire un test au préalable à un endroit non visible).

L'abrasion par le métal (reconnaisable aux stries noires laissées en surface) se produit sous l'effet d'objets métalliques en acier ou

en cuivre, ces traces peuvent être retirées à l'aide d'un produit pour plaque vitro-céramique.

Siège du WC

Nos sièges de WC sont réalisés dans un plastique de grande qualité et robuste. Pour l'entretien régulier, veuillez utiliser un produit de nettoyage neutre, ainsi qu'une éponge ou un chiffon doux et non abrasif. Évitez tout contact avec des produits de nettoyage sanitaires ou contenant des solvants. Pour le nettoyage des toilettes, nous vous conseillons par conséquent de déposer préalablement le siège du WC avec la fonction « Quick Release ». De même, les capuchons de recouvrement en acier inoxydable peuvent, sous l'action de produits de nettoyage agressifs, se décolorer ou rouiller.

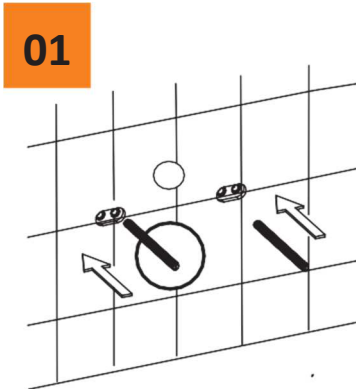
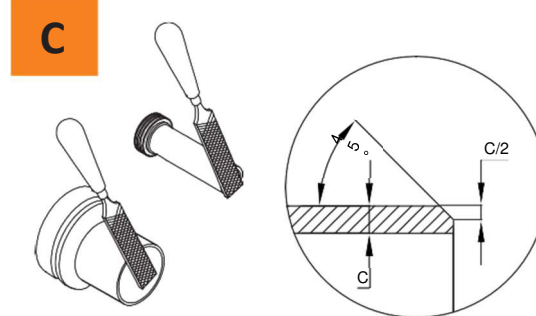
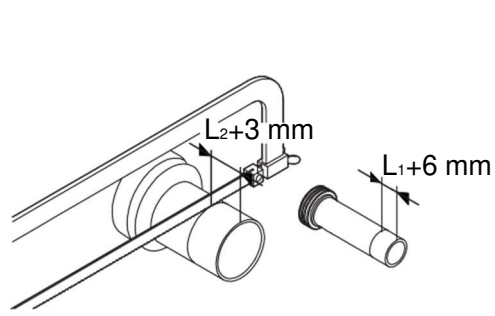
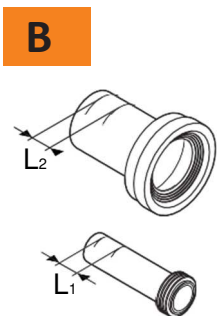
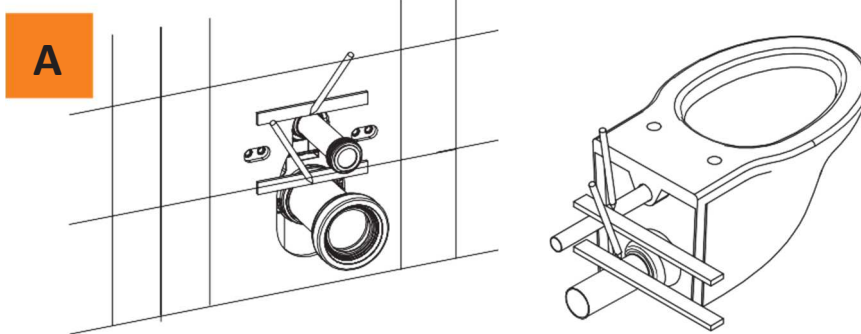
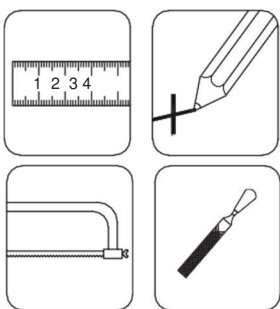
Le mécanisme d'abaissement a été monté fixe et réglé en usine. Cette fonction ne demande absolument aucun entretien. Veuillez éviter d'appuyer sur le siège du WC pendant le processus d'abaissement.

Technique de rinçage sans rebord

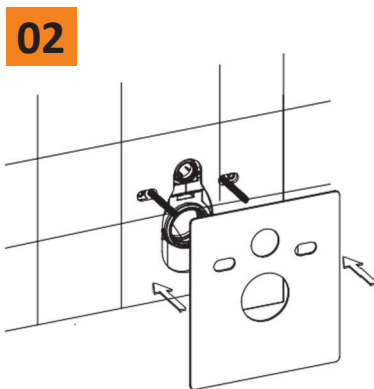
Les toilettes sans rebord de rinçage sont plus faciles à nettoyer et, ainsi, plus hygiéniques. Les produits de nettoyage spéciaux comme, par exemple, le « Canard WC », sont superflus.

La déclaration de performance de cet article est à retrouver sur :
www.globus-baumarkt.de/artikeldokumente

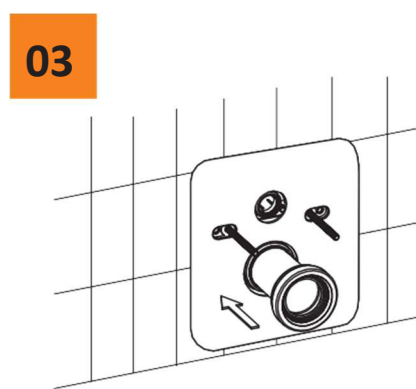
De afgebeelde accessoires zijn niet bij de levering inbegrepen!



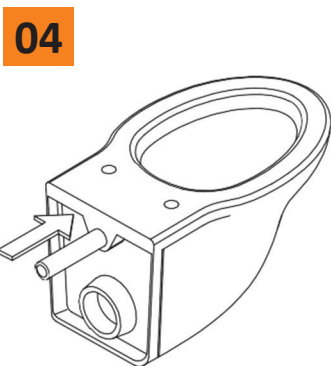
Bevestig de stokschroeven in de muur.



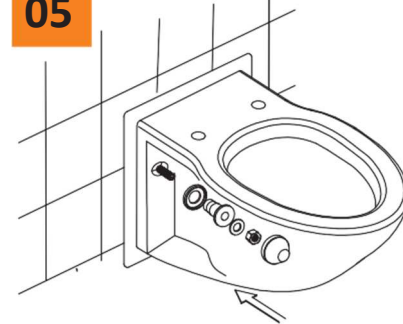
Zet de geluidsisolatie op de stokschroeven.



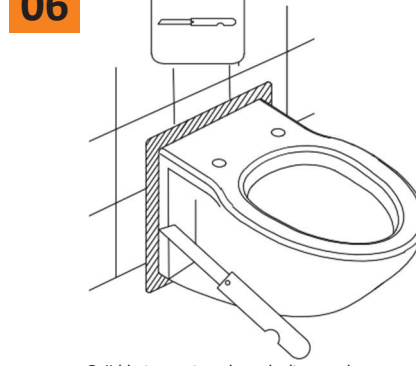
Monteer het afvoermundstuk in de muur.



Monteer het afvoermundstuk in het toilet.

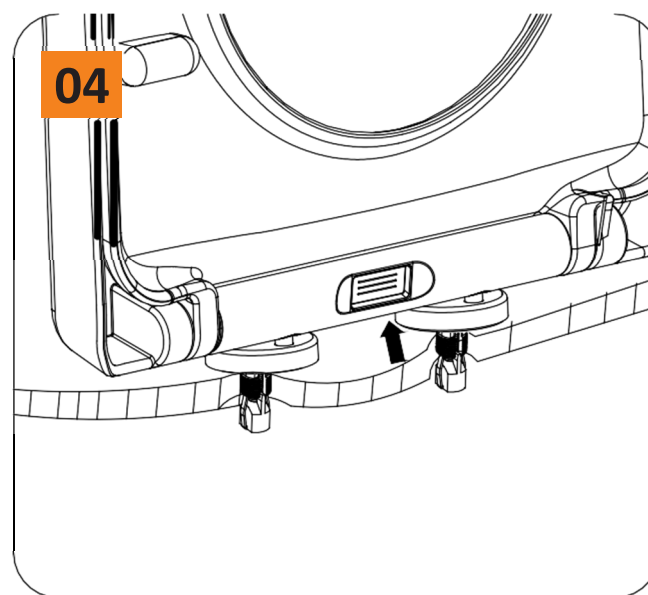
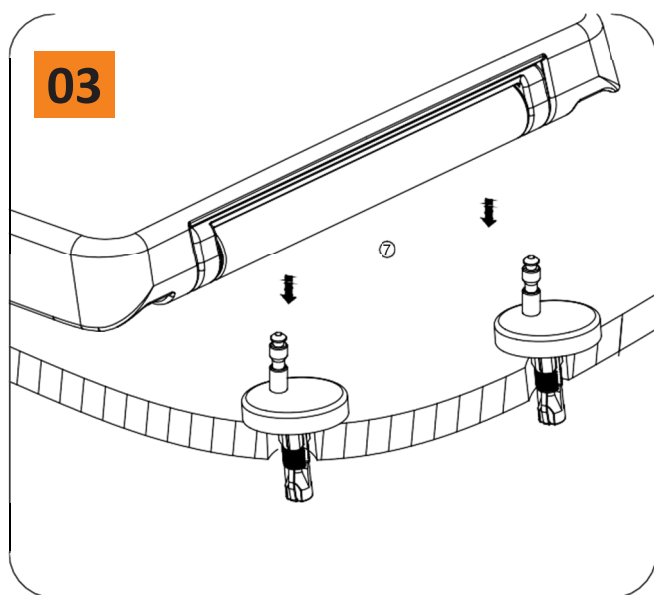
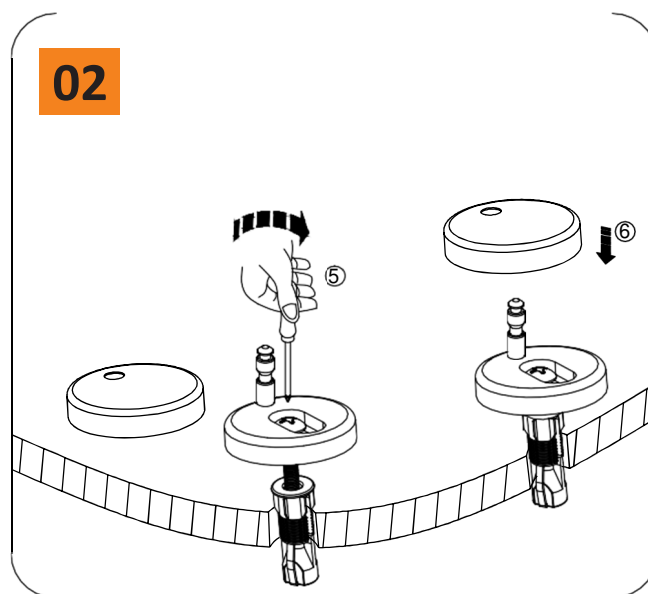
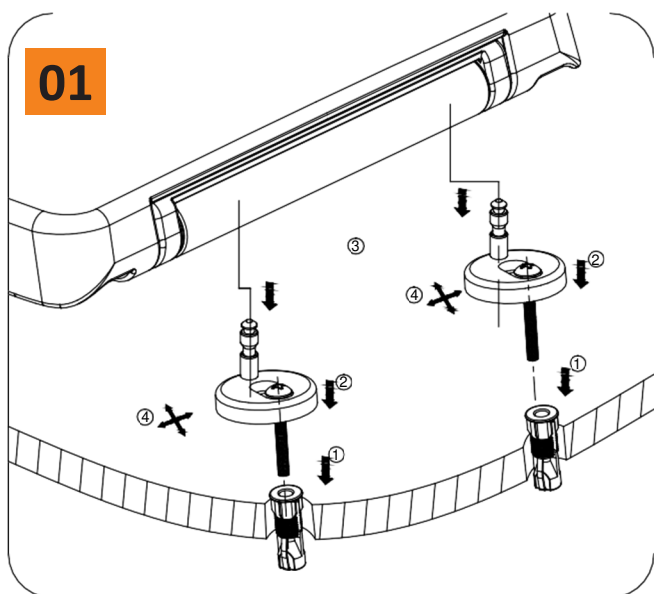


Bevestig het toilet met de montageschroeven.



Snijd het overstaande gedeelte van de geluidsisolatie af.

Montage toiletbril



Onderhoud, reiniging en instellingen

Producten van sanitair keramiek hebben een zeer hard en ongevoelig oppervlak. Voor de de regelmatige reiniging adviseren wij het gebruik van een in de handel verkrijgbare vloeibare of dikvloeibare sanitair- of azijnreiniger.

Afhankelijk van de waterhardheid kunnen er snel kalkvlekken en/of urinesteen op het oppervlak ontstaan. Aangezien het kalkgehalte van leidingwater regionaal kan verschillen, wordt in gebieden met een hoge waterhardheid een intensievere, frequentere reiniging aanbevolen.

Oppervlakkige kalkaanslag kan door regelmatig reinigen en ontkalken snel worden verwijderd. Bij hardnekkige vlekken moet het gebruikte middel voldoende kunnen inwerken. U kunt bijvoorbeeld keuken- of toiletpapier inweken, dit op de vlekken leggen en een nacht laten inwerken. De volgende dag wordt het toilet doorgespoeld met water en worden de aangetaste plekken met een borstel schoongemaakt. Indien nodig kan deze werkwijze meerdere keren worden herhaald. Wij adviseren in de handel verkrijgbare kalkverwijderaars, citroen- of azijnzuur, bekende huismiddeltjes zoals bakpoeder of cola en puimsteen (eerst op een onopvallende plek testen).

Metaalslijtage (herkenbaar aan zwarte strepen op het oppervlak)

wordt veroorzaakt door metalen voorwerpen zoals staal of koper;

deze sporen kunnen met een reinigingsmiddel voor keramische kookplaten worden verwijderd.

Toiletbril

Onze toiletbrillen zijn gemaakt van hoogwaardig en robuust kunststof. Gebruik voor regelmatig onderhoud een neutraal schoonmaakmiddel en een zachte, niet-krassende

doek of spons. Vermijd contact met reinigingsmiddelen voor sanitair of oplosmiddelen, daarom raden we aan om de toiletbril met de 'quick release'-functie te verwijderen voordat u het toilet reinigt. Ook de afdekkapjes van roestvrij staal kunnen door agressieve reinigingsmiddelen verkleuren of roesten. De daaltechniek is in de fabriek vast ingebouwd en afgesteld, deze functie is absoluut onderhoudsvrij. Druk tijdens het neerlaten niet op de toiletbril.

Randloze spoeltechniek

Randloze toiletten zijn makkelijker schoon te maken en daardoor hygiënischer. Speciale reinigingsmiddelen zoals een 'WC-eend' zijn overbodig.

De prestatieverklaring voor dit artikel kunt u vinden op:
www.globus-baumarkt.de/artikeldokumente

