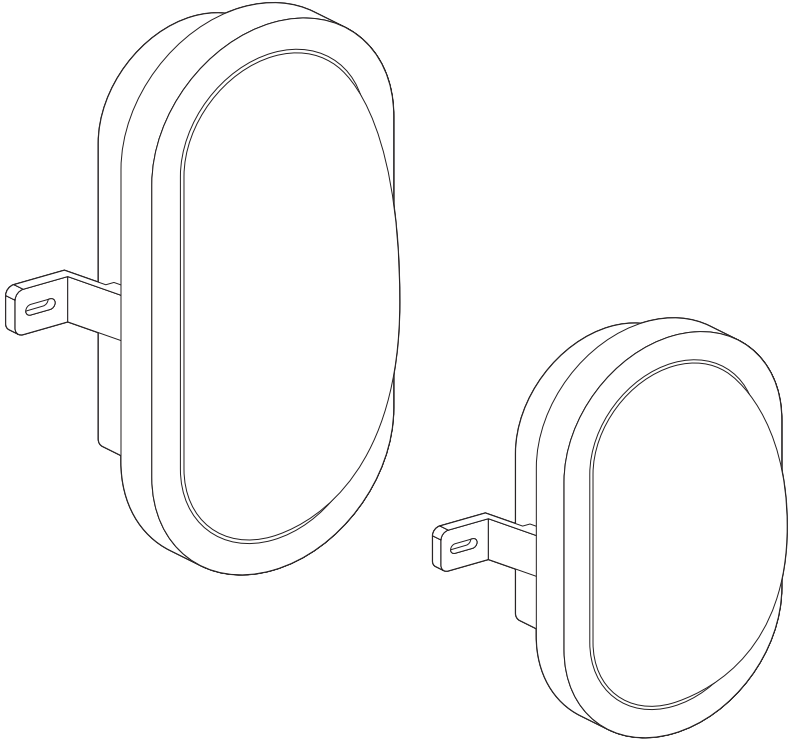

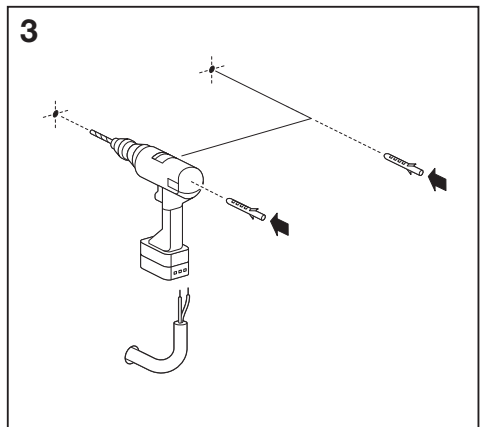
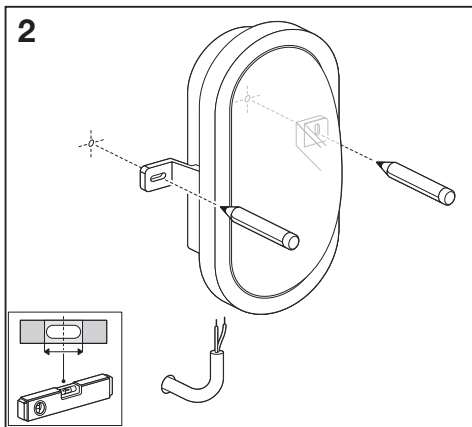
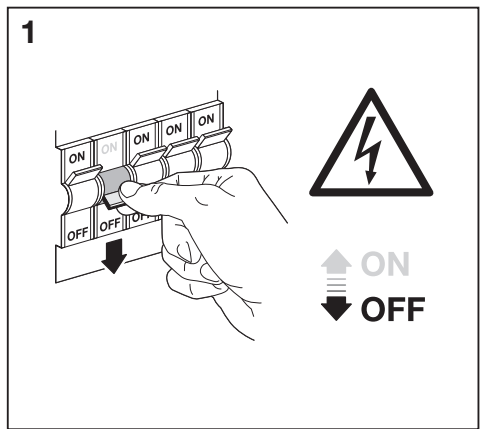
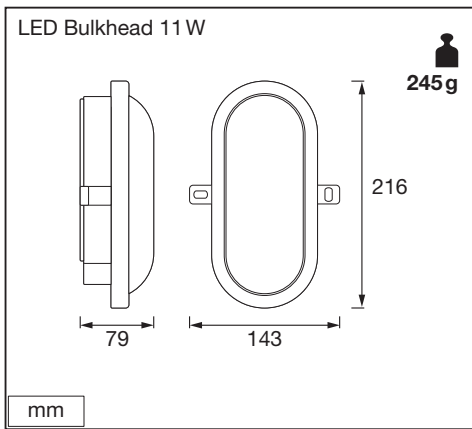
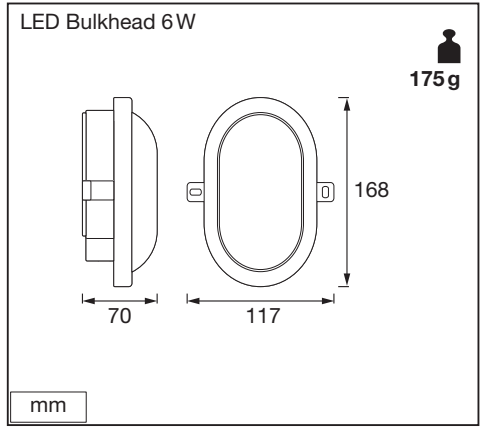
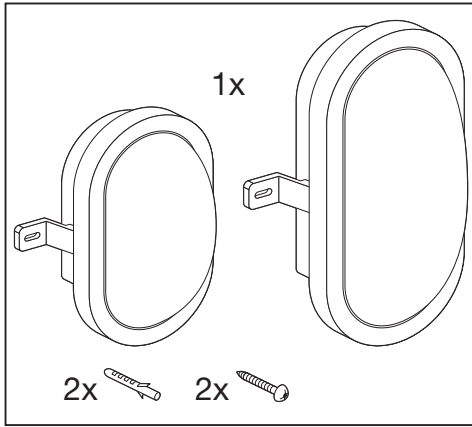
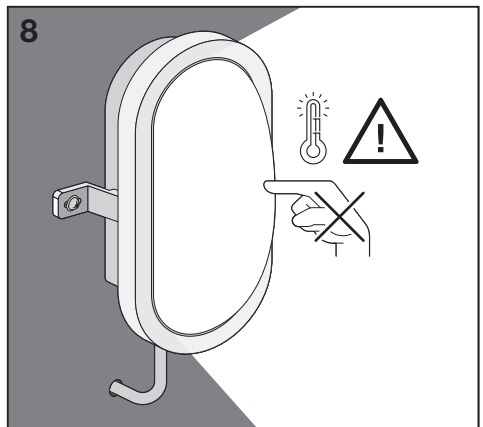
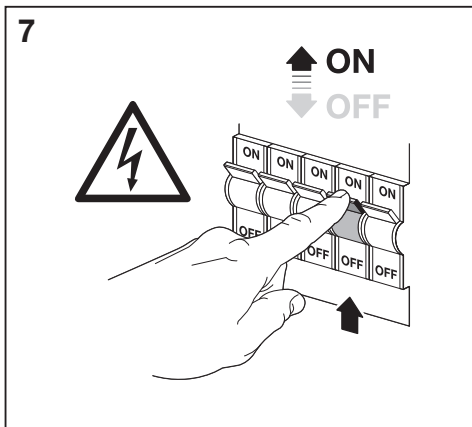
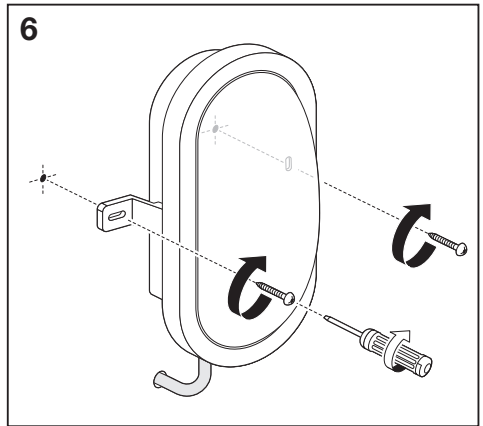
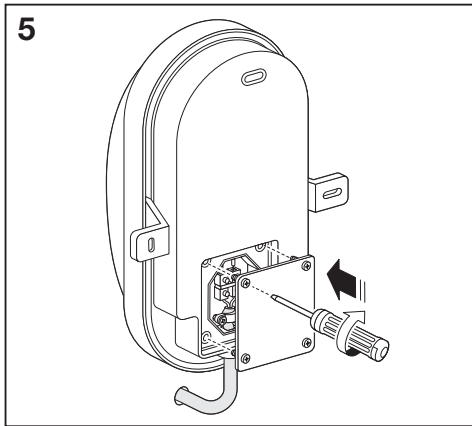
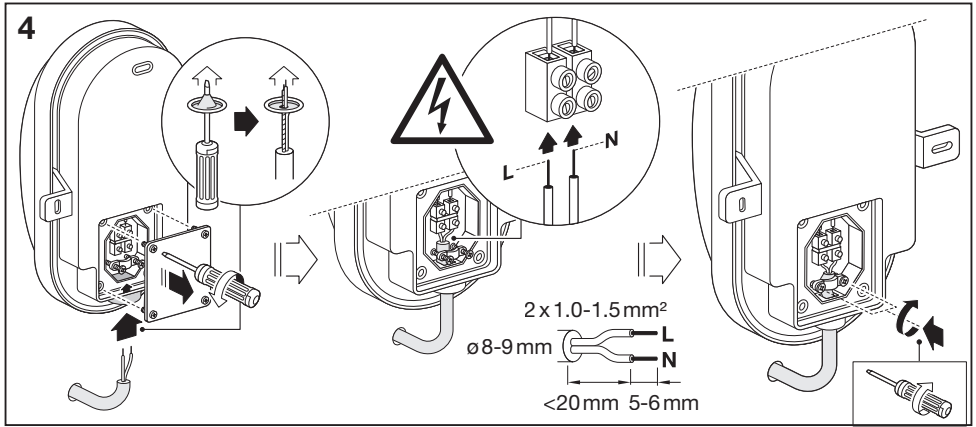


LED BULKHEAD



	EAN	W	lm Light Source	lm Output	K	IP	°C	V~	mA	Hz	PF	∇(°)	
LED BULKHEAD 6W 840 WHITE	4058075271586	6	600	420	4000	54	-20...+40	220-240	52	50/60	>0.5	120	25000
LED BULKHEAD 6W 840 BLACK	4058075271647	6	600	420	4000	54	-20...+40	220-240	52	50/60	>0.5	120	25000
LED BULKHEAD 11W 840 WHITE	4058075271661	11	1200	840	4000	54	-20...+40	220-240	105	50/60	>0.5	120	25000
LED BULKHEAD 11W 840 BLACK	4058075271685	11	1200	840	4000	54	-20...+40	220-240	105	50/60	>0.5	120	25000







	EAN	n	LED	QR code	ENERGY * X =
LED BULKHEAD 6W 840 WHITE	4058075271586	1	AC34741		F
LED BULKHEAD 6W 840 BLACK	4058075271647	1	AC34742		F
LED BULKHEAD 11W 840 WHITE	4058075271661	1	AC34743		F
LED BULKHEAD 11W 840 BLACK	4058075271685	1	AC34743		F

* Ⓢ Dieses Produkt enthält eine Lichtquelle der Energieeffizienzklasse <X>. Ⓢ This product contains a light source of energy efficiency class <X>. Ⓢ Ce produit contient une source lumineuse de classe d'efficacité énergétique <X>. Ⓢ Questo prodotto contiene una sorgente luminosa di classe di efficienza energetica <X>. Ⓢ Este producto contiene una fuente luminosa de la clase de eficiencia energética <X>. Ⓢ Este produto contém uma fonte de luz da classe de eficiência energética <X>. Ⓢ Το προϊόν αυτό περιέχει φωτεινή πηγή της τάξης ενεργειακής απόδοσης <X>. Ⓢ Dit product bevat een lichtbron van energie-efficiëntieklasse <X>. Ⓢ Denna produkt innehåller en ljuskälla med energieeffektivitetsklass <X>. Ⓢ Tämä tuote sisältää valonlähteen, jonka energiatehokkuusluokka on <X>. Ⓢ Dette produktet indeholder en lyskilde med energieffektivitetsklasse <X>. Ⓢ Tento výrobek obsahuje světelný zdroj s třídou energetické účinnosti <X>. Ⓢ Данный продукт содержит энергоэффективный источник света (класса <X>). Ⓢ Ez a termék egy <X> energiatékonysági osztályú fényforrást tartalmaz. Ⓢ Ten produkt zawiera źródło światła o klasie efektywności energetycznej <X>. Ⓢ Tento výrobek obsahuje svetelný zdroj triedy energetickej účinnosti <X>. Ⓢ Ta izdelek vsebuje svetlobni vir razreda energetske učinkovitost <X>. Ⓢ Bu ürün, enerji verimliliği sınıfında bir ışık kaynağı içerir <X>. Ⓢ Ovaj proizvod sadrži izvor svetlosti klase energetske učinkovitosti <X>. Ⓢ Acest produs conține o sursă de lumină cu clasa de eficiență energetică <X>. Ⓢ Тоzi продукт включва светлинен източник с клас на енергийна ефективност <X>. Ⓢ Toode sisaldab energiatõhususe klassi <X> valgusallikat. Ⓢ Siame gaminyje yra šviesos šaltinis, kurio energijos vartojimo efektyvumo klasė <X>. Ⓢ Si s ražojums satur gaismas avotu, kura energoefektivitātes klase ir <X>. Ⓢ Ovaj proizvod sadrži izvor svetlosti klase energetske efikasnosti <X>. Ⓢ Цей вирiбi мiстить джерело свiтла класу енергоефективностi <X>. Ⓢ Бул өнімде <X> энергия тиімділігі класының жарық көзі бар.



FR
Cet appareil et ses accessoires se recyclent

À DÉPOSER EN MAGASIN OU À DÉPOSER EN DÉCHÈTERIE

Points de collecte sur www.quefairedemesdechets.fr

C10449057
G11173666
09.08.2023



LEDVANCE GmbH
Steinerne Furt 62
86167 Augsburg, Germany
www.ledvance.com