

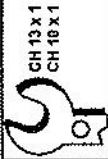
CE



x1

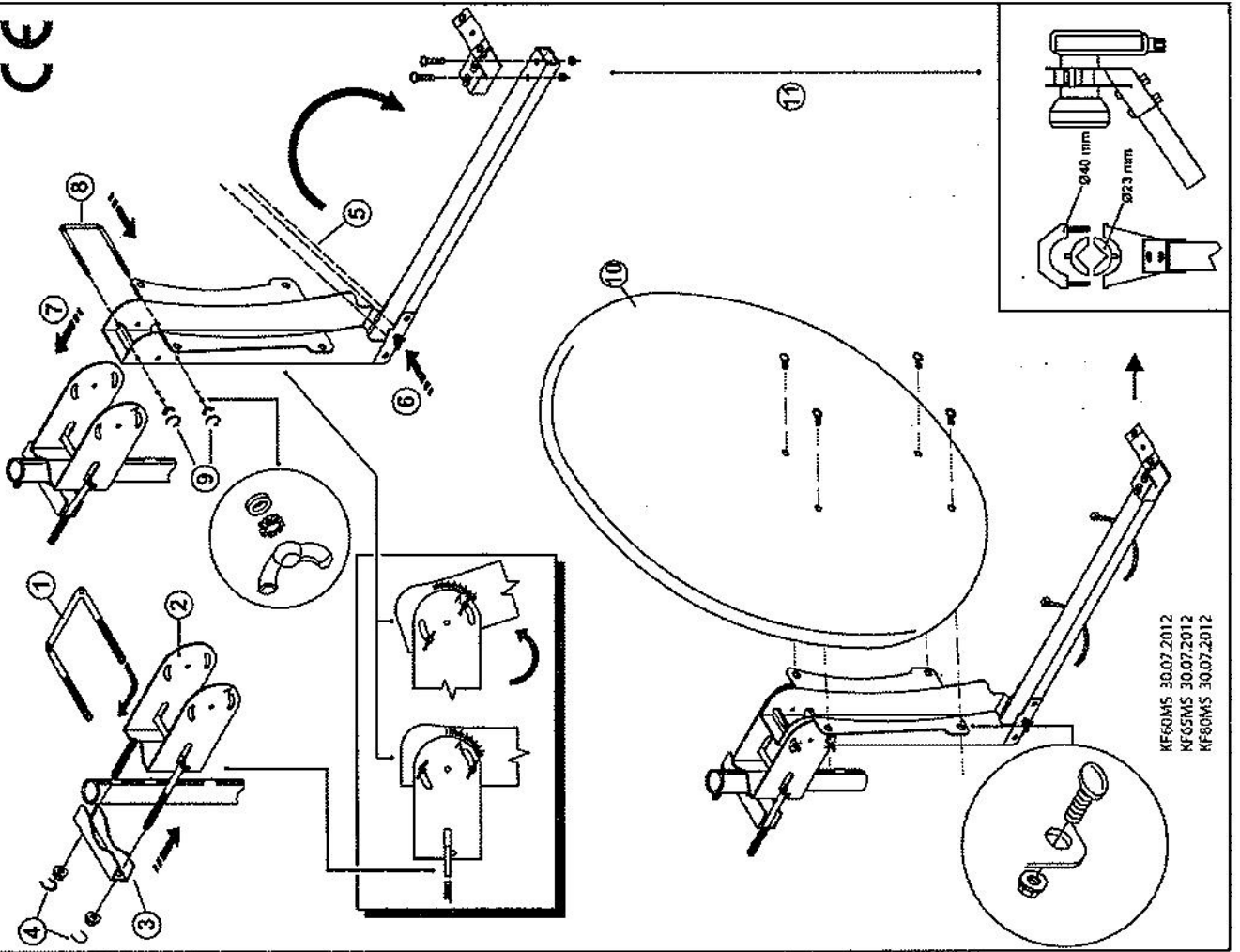


x1



CH 13 x 1
CH 18 x 1

Coppie di serraggio - Torques:
M8 10N/m
M6 4,5N/m



KF60MS 30.07.2012
KF65MS 30.07.2012
KF80MS 30.07.2012