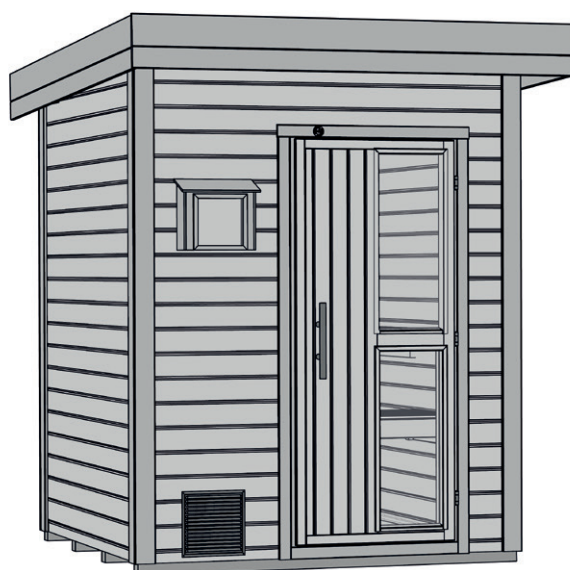




www.weka-holzbau.com

# SAUNAHAUS

inklusive Ofen mit integrierter Steuerung



533.2020.80001

533.2020.80004

Ergänzung zur Montageanleitung 533.2020.80000

de

T2-20.49

Stand: 2103

## Sehr geehrte Kundin, sehr geehrter Kunde,

diese Anleitung gilt nur in Verbindung mit der Montageanleitung für Saunahäuser 533.2020.80000 (MA 800.0286.23.19)

Bei Einbau eines Ofens mit integrierter Steuerung sind folgende Abweichung oder Ergänzungen zur vorgenannten Montageanleitung zu beachten.

### Elektroinstallation

Die Elektroinstallation darf nur von einem zugelassenen Elektrofachmann unter Beachtung der VDE- und EVU- Richtlinien ausgeführt werden.

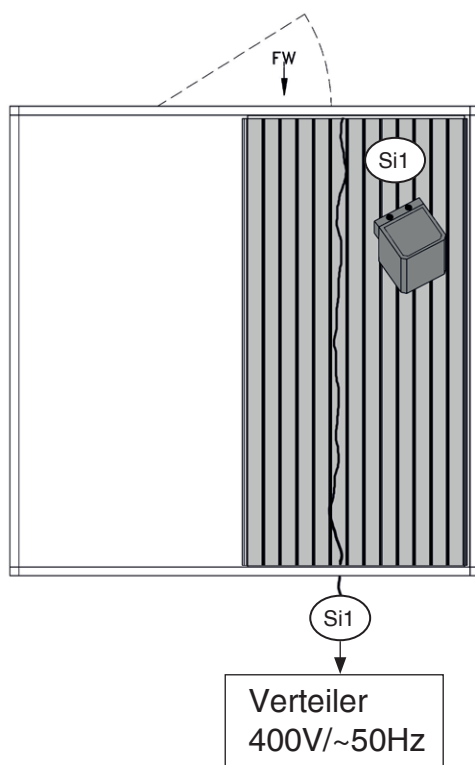
Hinweise zur Montage des Saunaofens entnehmen Sie bitte den dort beiliegenden Montageanleitungen.

### Achtung!

Nachdem das erste Deckenelement lose auf die Deckentragehölzer aufgelegt wurde, folgt die Verlegung der Leitungen oberhalb des Deckenelementes (siehe auch Abb. [2.2](#))

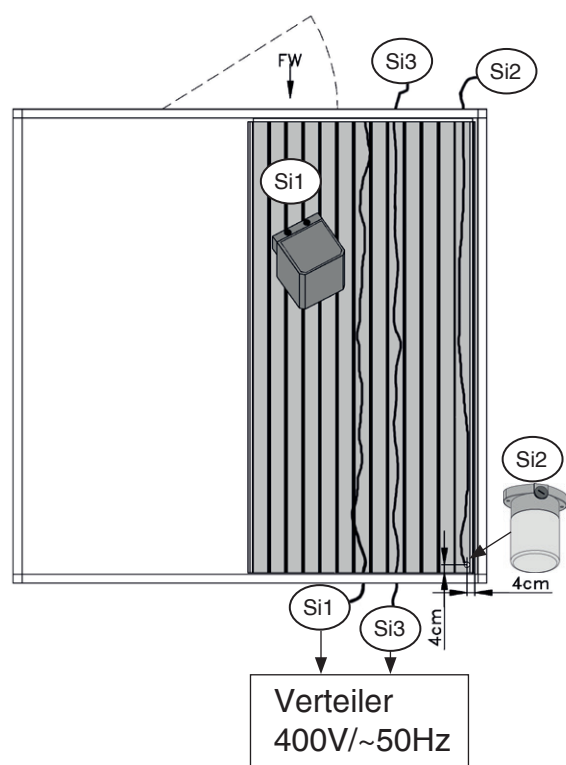
#### Kompakt O 9,0KW

##### Draufsicht



#### Kompakt O 9,0KW und Saunaleuchte

##### Draufsicht



Die Verlegung der Elektroleitung zum Anschluss an das Versorgungsnetz (nicht im Lieferumfang enthalten) darf nicht innerhalb der Saunawände erfolgen.

Die Netzzuleitung wird außen im Rückwandbereich mit der Silikonleitung (Si1) verbunden, die vorher gemäß Abb. 2.2 vom Ofenbereich durch die Frontwand über das Deckenelement durch die Rückwand des Saunahauses nach außen geführt wurde. (ca. 223 -237 cm über dem Fundament) Ein entsprechender Schutz- oder Verteilerkasten ist nicht im Lieferumfang enthalten.

Zum Anschluss der Saunaleuchte wird eine Silikonleitung (Si2) von der Frontwand über das Deckenelement in den Saunaraum zur Saunaleuchte geführt und eine zweite Silikonleitung (Si3) von der Frontwand über das Deckenelement durch die Rückwand nach außen nach außen zur Netzzuleitung verlegt. Verteilerkasten und Lichtschalter sind nicht im Lieferumfang enthalten.

Der Leitungsaustritt aus der Frontwand erfolgt über eine Bohrung  $\varnothing$  20mm, die gemäß Abb. [1](#) von der Leitungsverlegung einzubringen ist.

(Saunaleuchte ist nicht überall im Lieferumfang enthalten).

## Kabelführung in der Frontwand

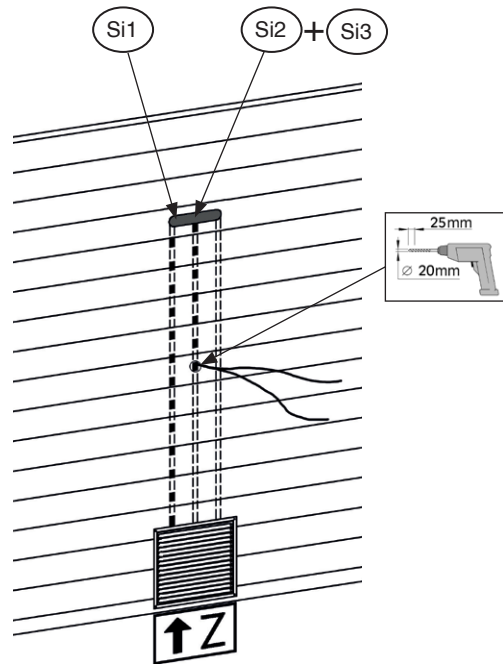
### Saunen mit interner Ofensteuerung ( Kompakt 9,0 kW )

Si1 Silikonleitung  
Netzverteiler - Saunaofen

Si2 Silikonleitung  
Saunaleuchte - Schalter

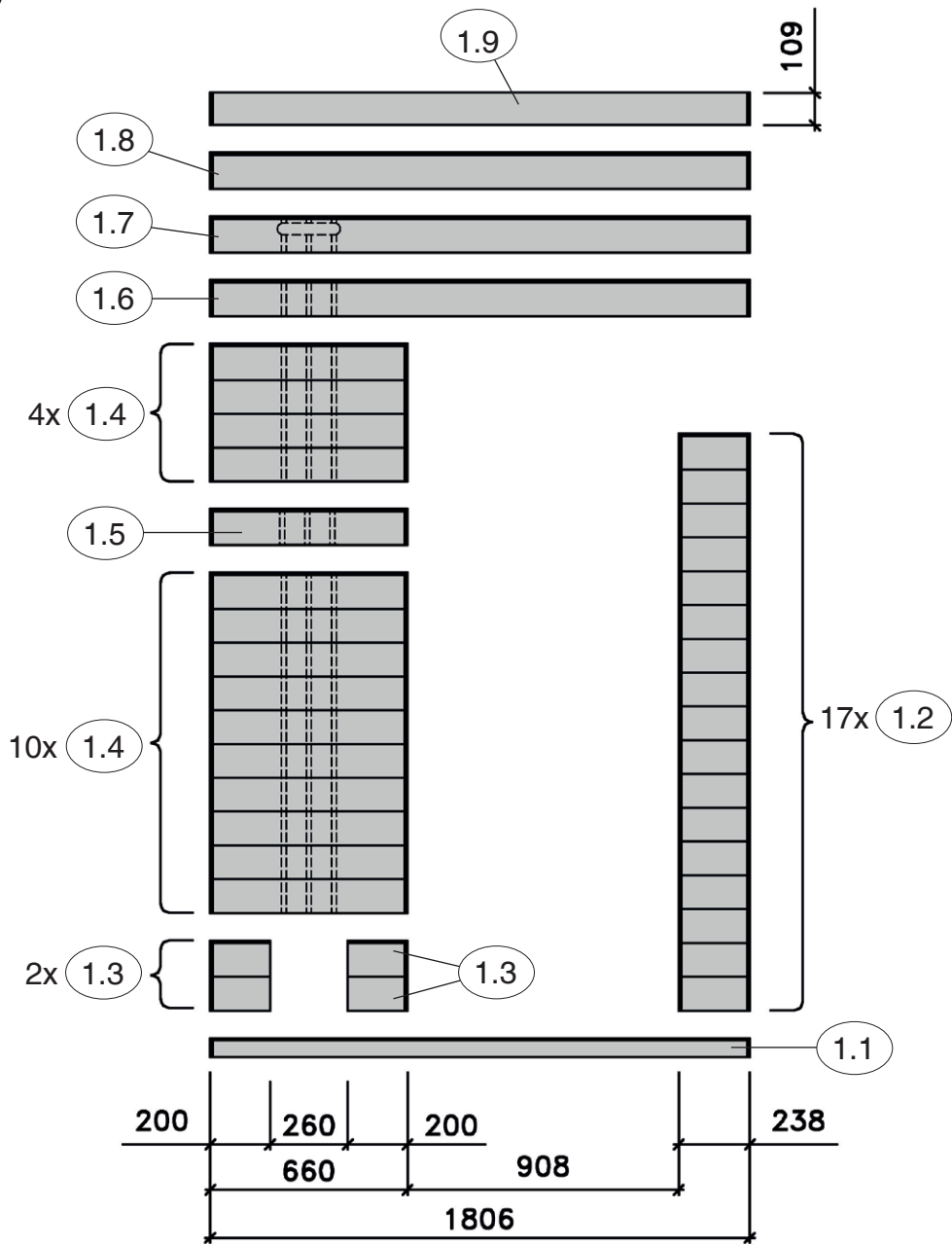
Si3 Silikonleitung  
Schalter - Netzanschluss

(Schalter nicht im Lieferumfang enthalten)

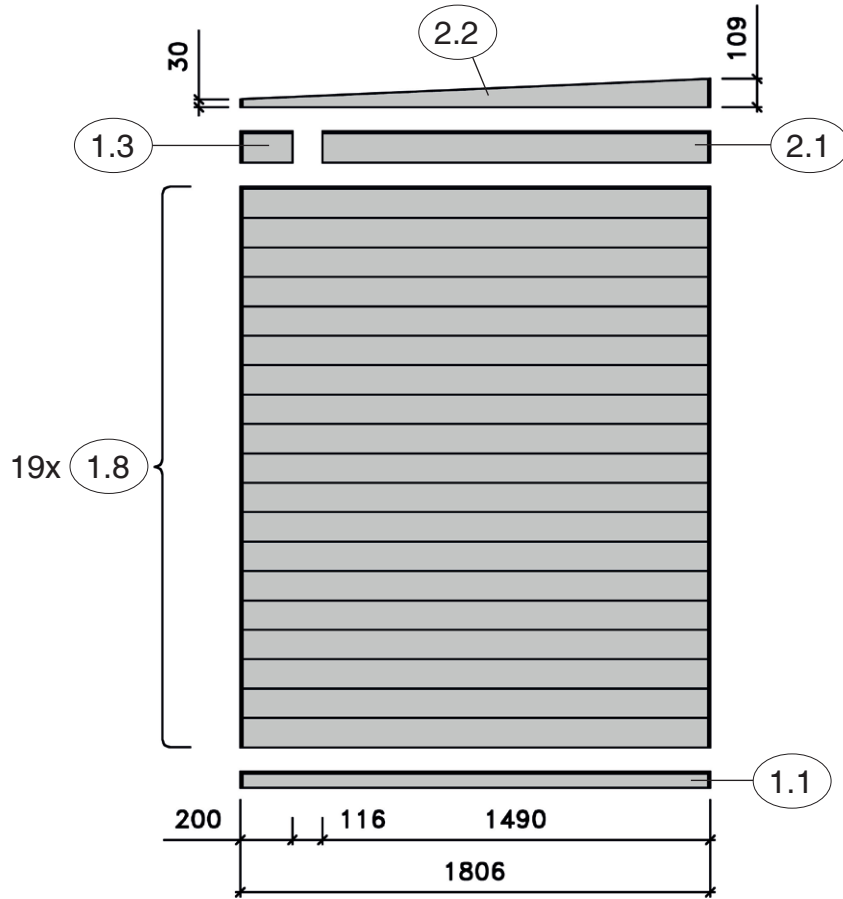


Pos	Bild	Abmessung ( mm )	Anzahl ( Stück )
Si1	500.1102.65.00 Silikonkabel	5x 1,5 - 6,5m	1
Si2	500.1101.40.00 Silikonkabel	2x 0,75 - 4m	1
Si3	500.1101.40.00 Silikonkabel	2x 0,75 - 4m	1

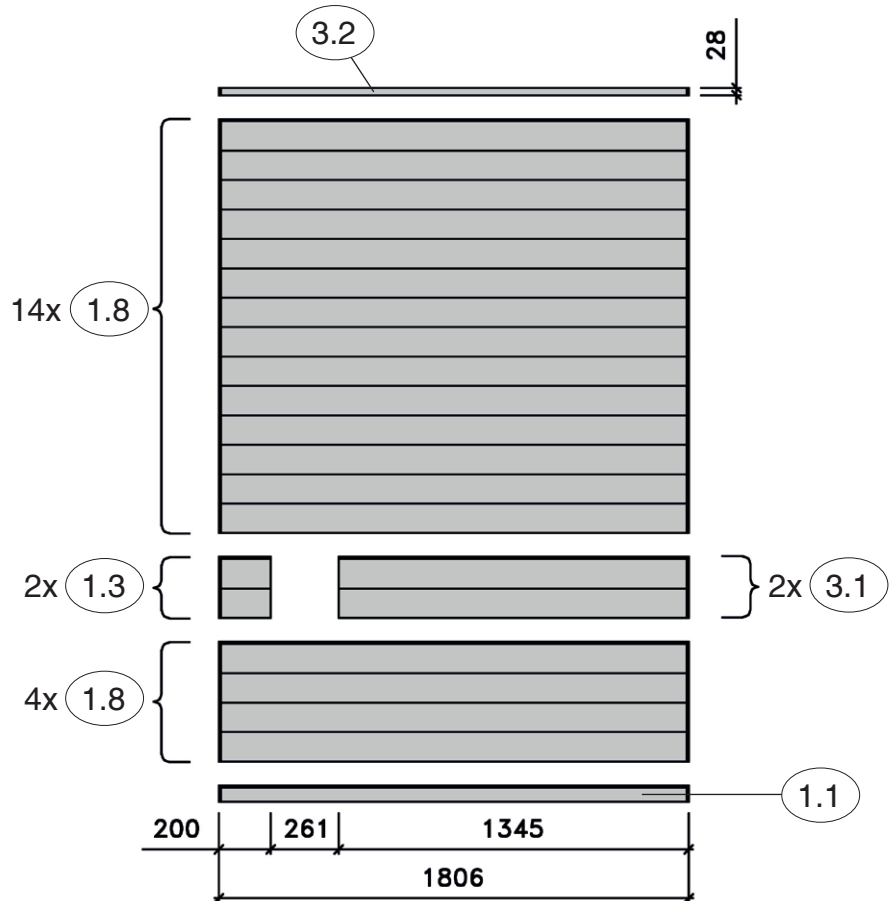
1

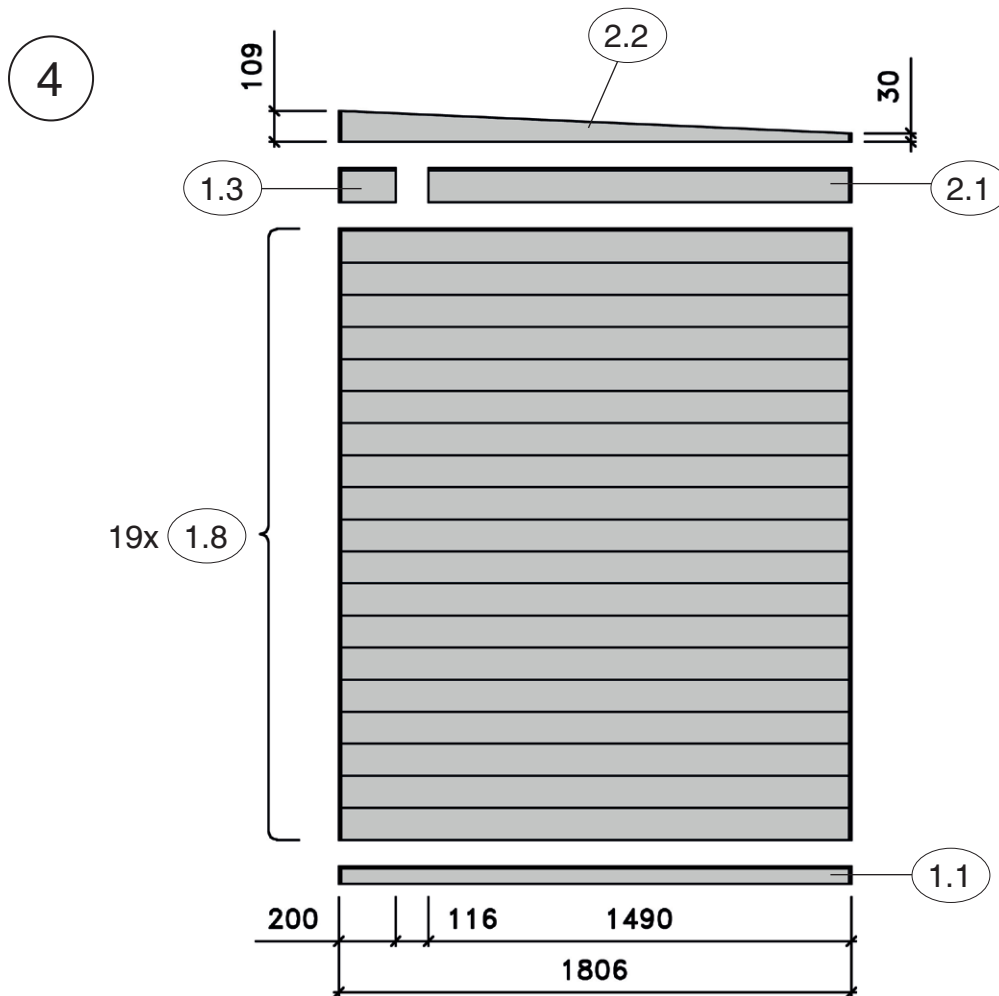


2



3





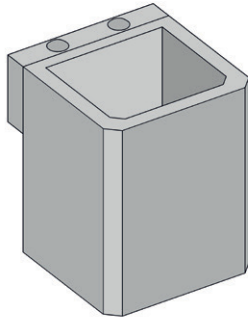
Angaben in mm

Pos	Abmessung	Stück	Artikelnummer	verpackt in
1.1	38/63/1806	4	G537.01.0140	W38-3820
1.2	38/121/238	17	G537.01.0141	W38-3820
1.3	38/121/200	8	G537.01.0142	W38-3820
1.4	38/121/660	14	G537.01.0143	Hauspaket
1.5	38/121/660	1	500.0166.10.10/G537.01.0143	Zusatz-Wandbohle
1.6	38/121/1806	1	G537.01.0145	W38-3820
1.7	38/121/1806	1	G537.01.0146	W38-3820
1.8	38/121/1806	57	G537.01.0147	Hauspaket
1.9	38/109/1806	1	G537.01.0148	W38-3820
2.1	38/121/1490	2	G537.01.0149	W38-3820
2.2	38/109/30/1806	2	G537.01.0150	W38-3820
3.1	38/121/1345	2	G537.01.0151	W38-3820
3.2	38/28/1806	1	G537.01.0152	W38-3820

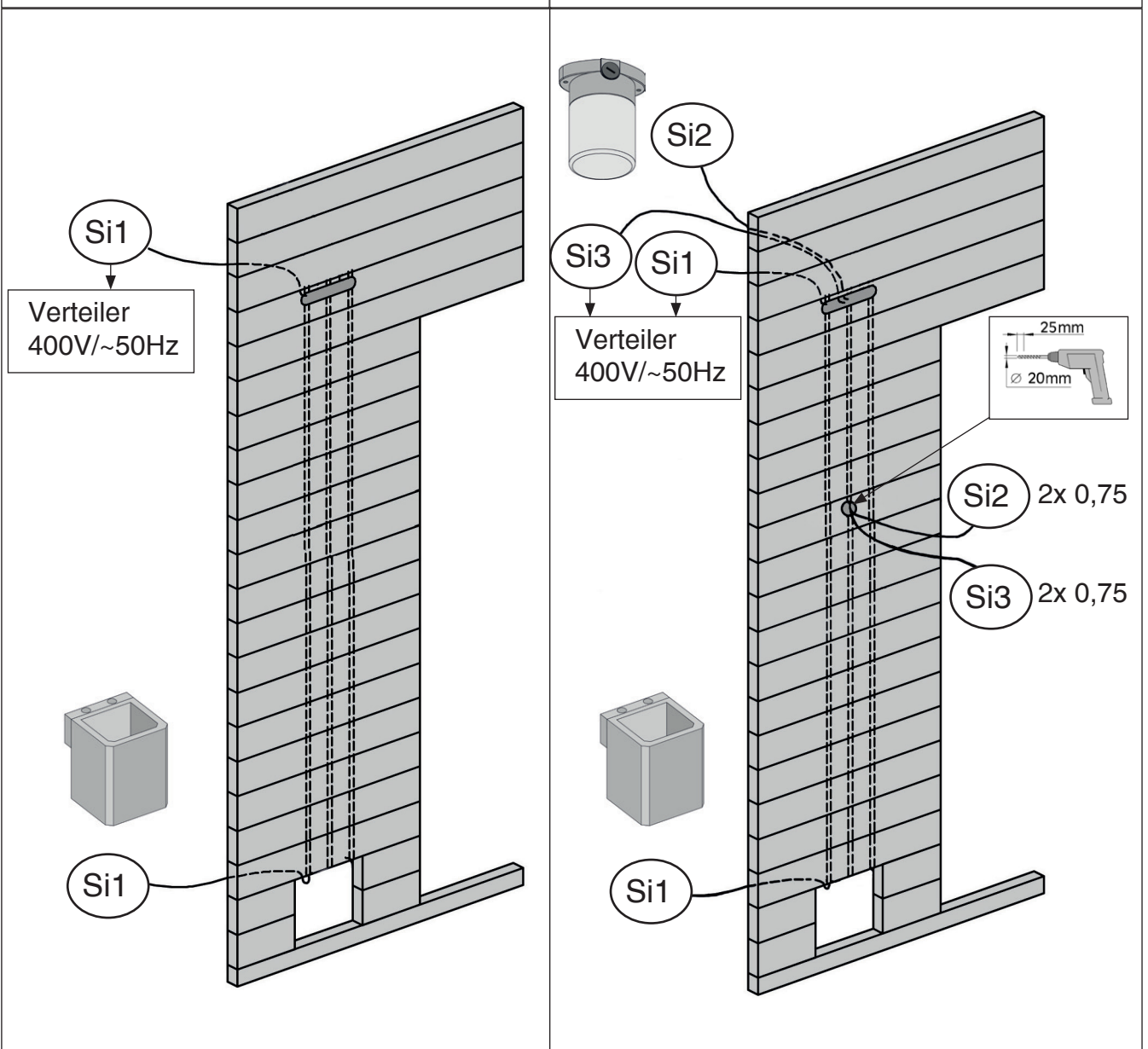
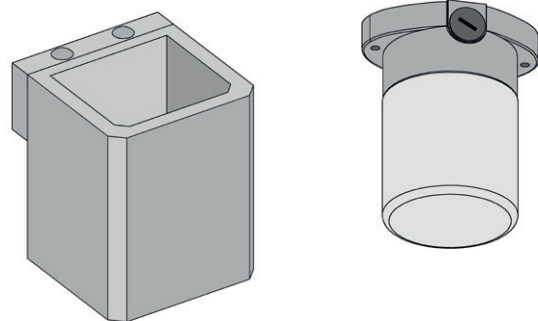
**1**

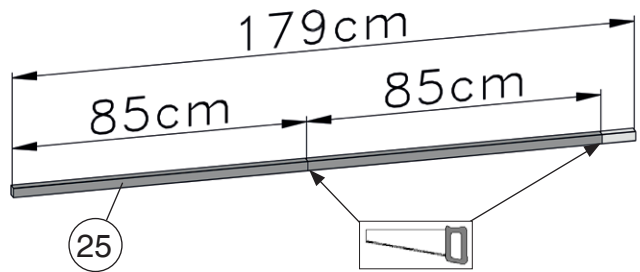
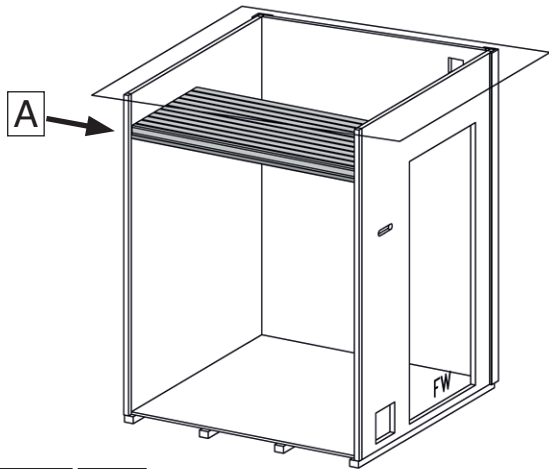
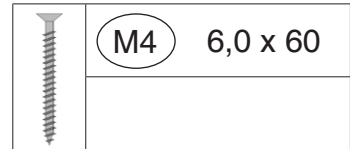
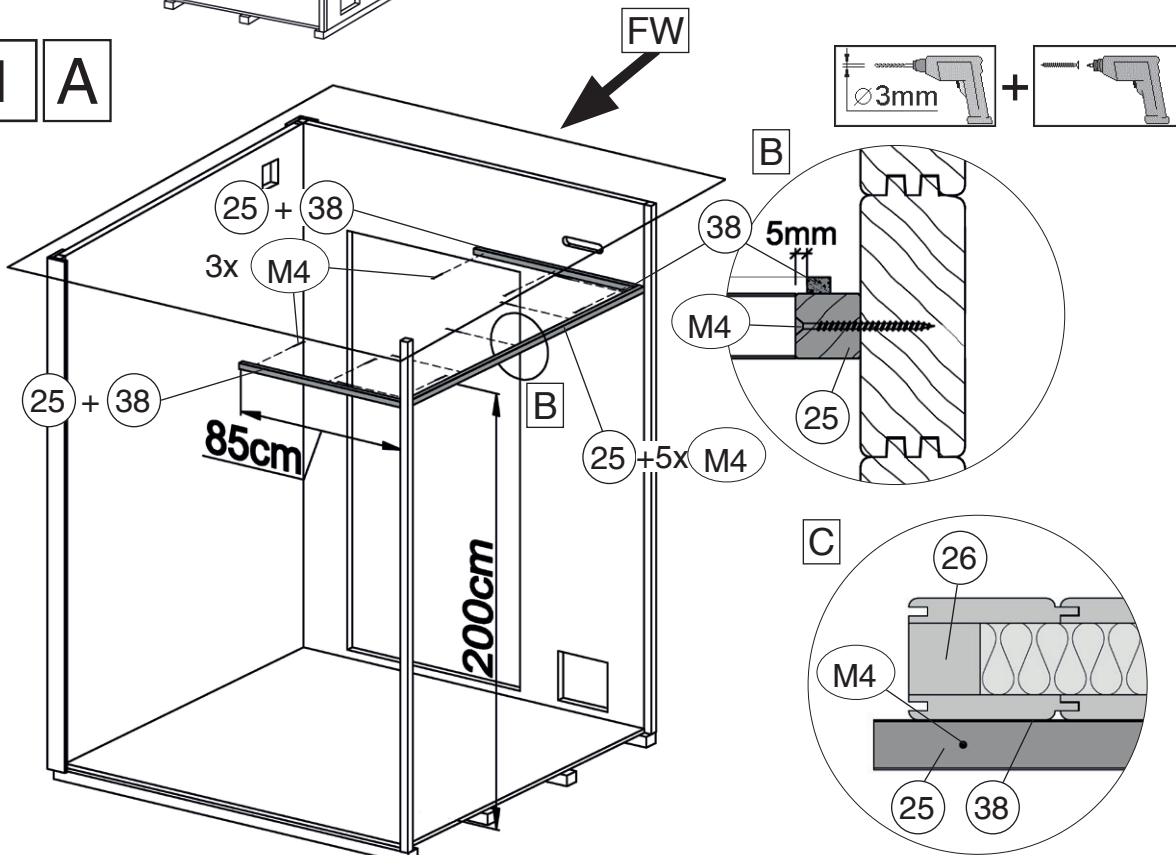
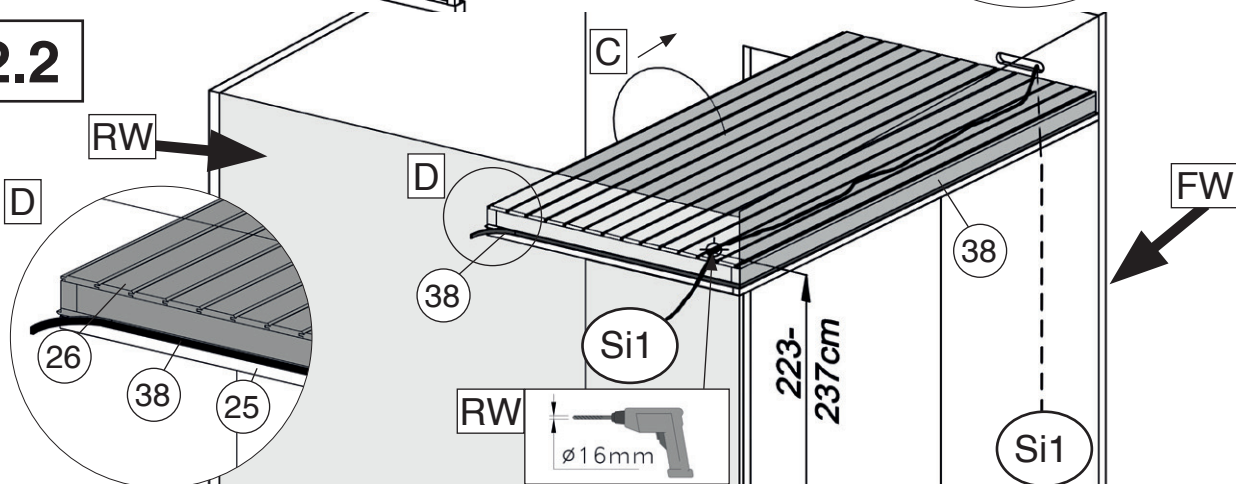
MA533.2020.80000 = 10

Kompakt O 9,0kW



Kompakt O 9,0kW + Saunaleuchte

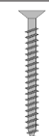


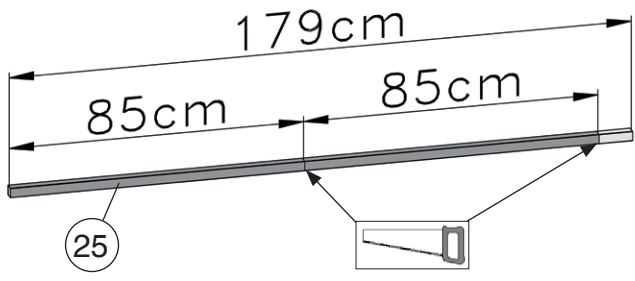
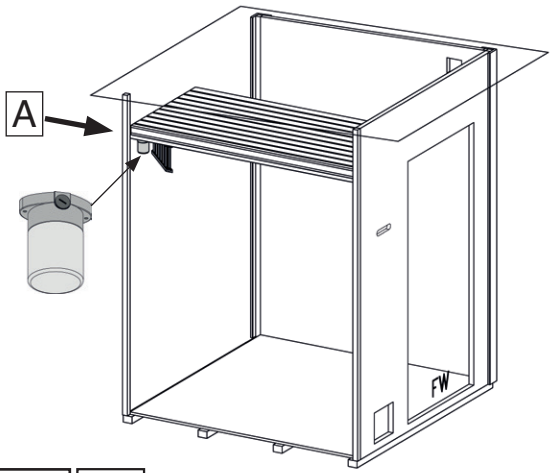
**2**MA533.2020.80000 = 21  
Ohne Saunaleuchte**2.1****A****2.2**



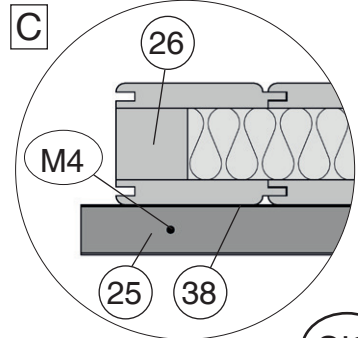
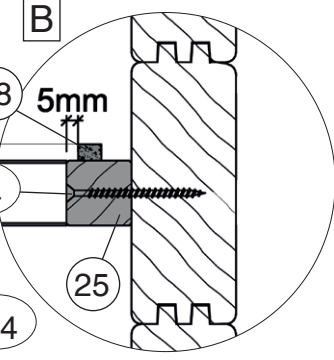
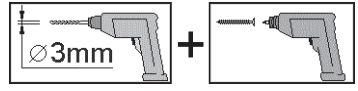
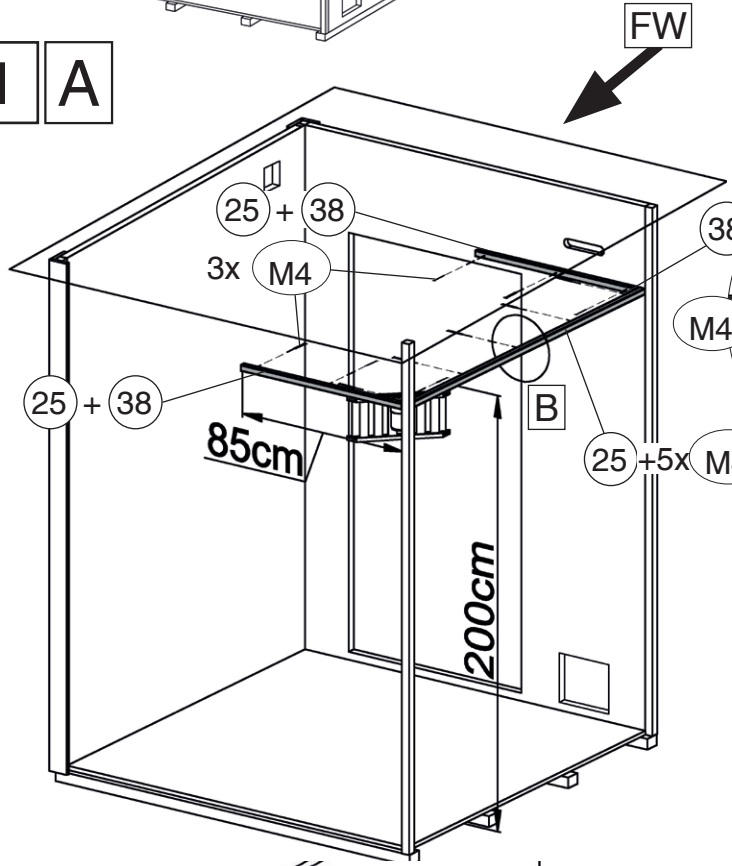
2

MA533.2020.80000 = 21  
Mit Saunaleuchte

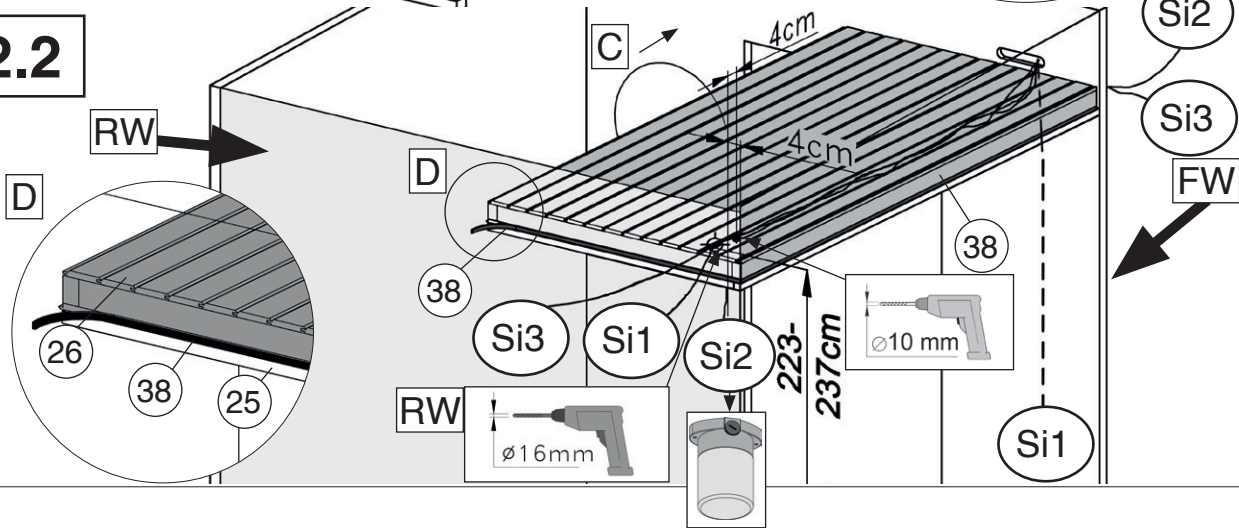
	M4	6,0 x 60
---	----	----------



2.1 A



2.2







[www.weka-holzbau.com](http://www.weka-holzbau.com)



## WEKA Holzbau GmbH

Johannesstr. 16, 17034 Neubrandenburg

Tel.: +49 (0)395 42908-0

Fax: +49 (0)395 42908-83

Mail: [info@weka-holzbau.com](mailto:info@weka-holzbau.com)

Web: [www.weka-holzbau.com](http://www.weka-holzbau.com)

MA Art.-Nr.: 800.0286.23.27