



### Safety Instructions

1,2,3,4,5,6,7,10,12,13,16,19,  
20,22,24,28,33,34



31.08.2021 01.09.2021

ENERGIA 874/2012 A++ - A

ENERGIA 2019/2015 F

[www.paulmann.com/symbols](http://www.paulmann.com/symbols)

Paulmann Licht GmbH  
Quezinger Feld 2  
31832 Springe  
Germany  
[www.paulmann.com](http://www.paulmann.com)

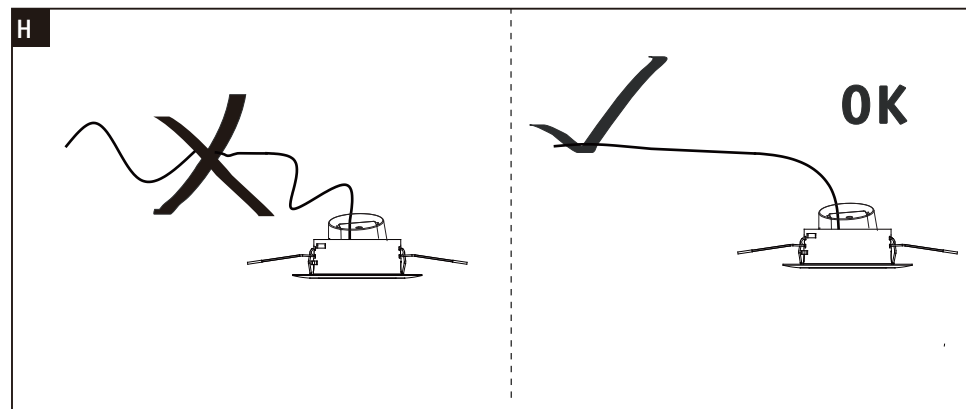
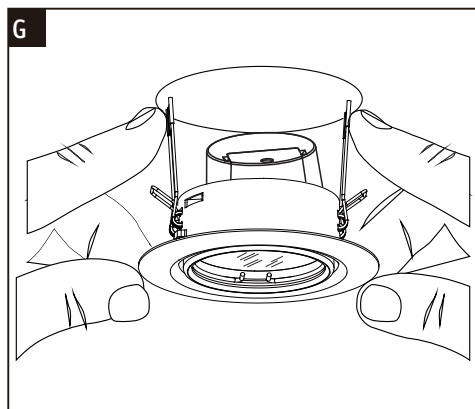
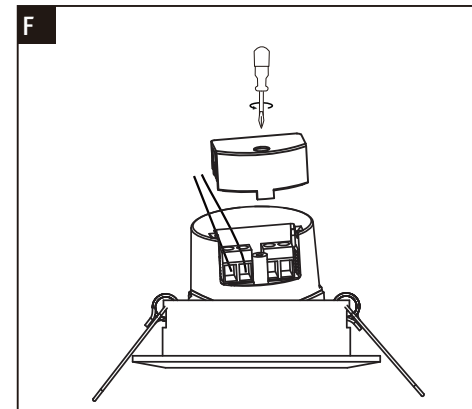
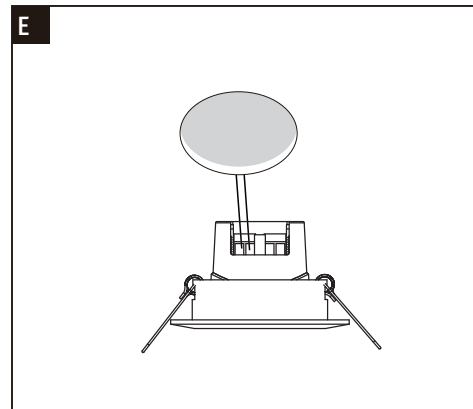
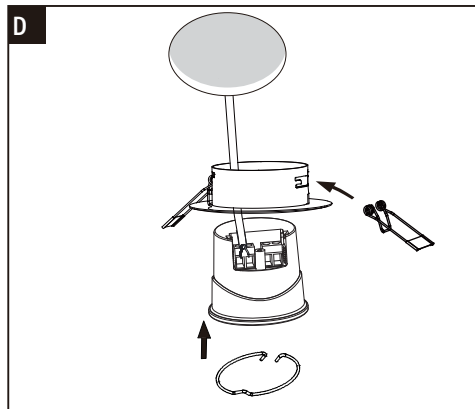
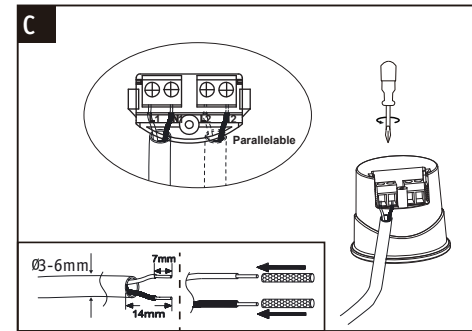
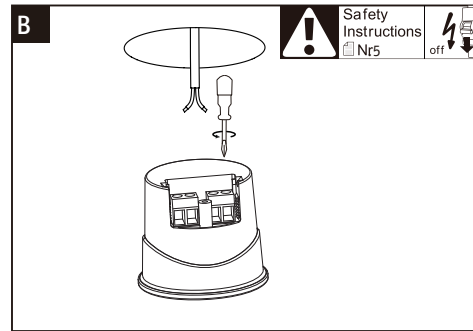
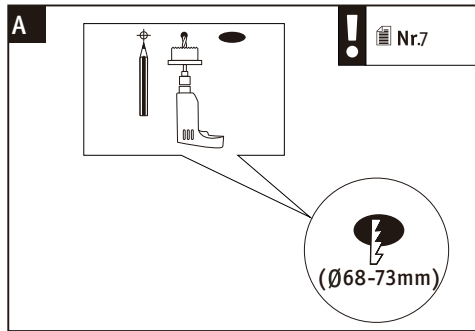
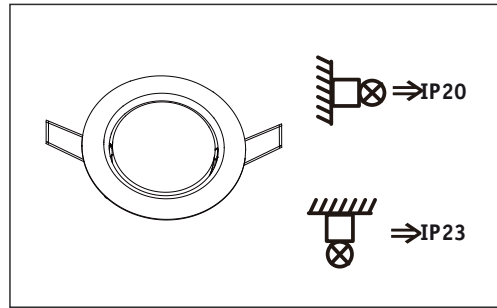
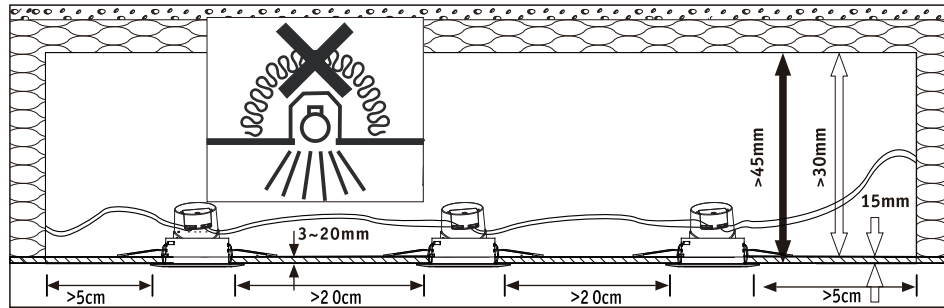
Art.-Nr.: 924.66  
924.67  
924.68  
924.70

(+MA326) PSPU 11/22



924.66 924.67 924.68 924.70

3x 3x 3x 6x 1x 1x 2x



Factory Reset

5x off → on >3s

Flash 10x

OR

Factory Reset

1 <1s + <1s 2 <1s

3 <1s - <1s

Flash 2x

not incl. Remote Control Art.-Nr.: 500.67

Add more Functions

[www.paulmann.com/zb](http://www.paulmann.com/zb)

Zigbee 3.0 Gateway

not incl. Gateway

Zugelassen für den Betrieb in allen Ländern der EU / Approved for operating in all European countries  
CE: Konform mit / in accordance with / conformance a 2014/53/EU <http://www.paulmann.com/ce>

2,4 GHz – 2,4835 GHz

! NO

Doesn't apply for the geographical area within a radius of 20km from the centre on "Ny Alesund"

Hiermit erklärt Paulmann Licht, dass der Funkanlagentyp [924.66\_924.67\_924.68\_924.70] der Richtlinie 2014/53/EU entspricht. Der vollständige Text der EU-Konformitätserklärung ist unter der folgenden Internetadresse verfügbar: [www.paulmann.com/ce](http://www.paulmann.com/ce) Funk-Frequenz [2,4 GHz – 2,4835 GHz] Abgestrahlte Energie [10 mW]

420 lm  
4.9 W  
230 V

warm white  
3000 K

CRI/Ra ≥80

ON OFF >50.000

Lumen 60% <2 s

~25x 1.000h

Ø 50 mm

390092470

