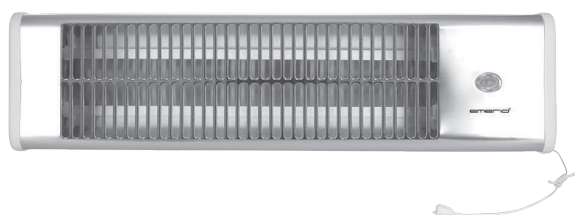


142mm

EMERIO®

QH-104263.6



Quartz heater (EN)

Quarzstrahler (DE)

Élément chauffant à quartz (FR)

Kvartsvärmare (SE)

Quartz verwarming (NL)

Grzejnik kwarcowy (PL)

Radiador de cuarzo (ES)

CE

210mm

Content – Inhalt – Contenu – Innehåll – Inhoud – Treść – Contenido

Instruction manual – English - 2 -

Bedienungsanleitung – German - 9 -

Mode d'emploi – French - 18 -

Bruksanvisning – Swedish - 26 -

Gebruiksaanwijzing – Dutch - 33 -

Instrukcja obsługi – Polish - 41 -

Manual de Instrucciones – Spanish - 49 -

Instruction manual – English

SAFETY INFORMATION

Please observe the following points before using the quartz heater.

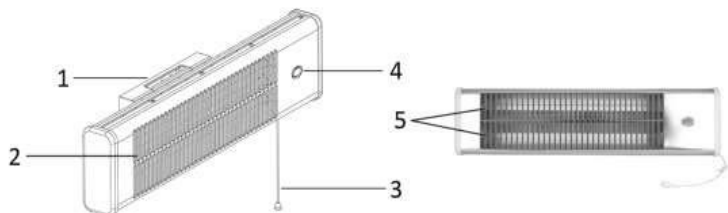
The appliance must only be used as described in the instructions for use. Use for any other purpose is inadmissible! Any damage attributed to incorrect operation, improper use or non-observance of the safety information will invalidate all liability and the warranty!

1. Read and save these instructions. Attention: pictures in the instruction manual are for reference only.
2. This appliance can be used by children aged from 8 years and above and persons with reduced physical, sensory or mental capabilities or lack of experience and knowledge if they have been given supervision or instruction concerning use of the appliance in a safe way and understand the hazards involved.
3. Children shall not play with the appliance.
4. Cleaning and user maintenance shall not be made by children without supervision.
5. Children of less than 3 years should be kept away unless continuously supervised.
6. Children aged from 3 years and less than 8 years shall only switch on/off the appliance provided that it has been placed or installed in its intended normal operating position and they have been given supervision or instruction concerning use of the appliance in a safe way and understand the hazards involved. Children aged from 3 years and less than 8 years shall not plug in, regulate and clean the appliance or perform user maintenance.
7. **CAUTION — Some parts of this product can become very hot and cause burns. Particular attention has to be given where children and vulnerable people are present.**
8. If the supply cord is damaged, it must be replaced by the manufacturer, its service agent or similarly qualified persons in order to avoid a hazard.
9. **WARNING:** This heater is not equipped with a device to control the room temperature. Do not use this heater in small rooms when they are occupied by persons not capable of leaving the room on their own, unless constant supervision is provided.
10. The heater must be installed at least 1,8 m above the floor.
11. This appliance is intended to be used in household and similar applications.
12. Check that the voltage on the rating label is the same as in your home.
13. Use the quartz heater only for 220-240volts AC, 50-60Hz.
14. The heater must not be located immediately below a socket outlet.
15. Do not use this heater in the immediate surroundings of a bath, a shower or a swimming pool.
16. Keep away the heater from inflammable materials such as carpets, curtains, plastics etc. and keep a distance of at least 150 cm between the front grid and flammable subjects in the radiation area.
17. The pull switch only works by pulling it downwards vertically.
18. Cool down the quartz heater and wipe it dry only when it is cold. Do not touch the quartz tubes with the fingers.
19. The heater warms up strongly during longer operation– therefore, do not touch the front grid.
20. Keep safe distances according to European standards and national regulations indicated in Fig. 3.
21. The heater may only be connected to compact installed lines of at least 1,0 mm².
22. After installation, the connection cable must not touch the appliance.
23. Do not use if the connection cable or the heater is damaged or the heater is defective.
24. Do not cover with clothes to be dried.
25. Do not place the connection cable or the pull switch on or around the hot heater.
26. After switching the heater off, please observe that it remains hot for some time.
27. Keep electrical appliances out of the reach of children or disabled persons. Do not let them use the appliances without supervision.
28. The quartz heater must be mounted to the wall in horizontal position by a skilled worker.

29. Keep the appliance and its cord out of reach of children less than 8 years.
30. To clean the radiant (reflector) part, use a slightly damp, soft cloth; do not use metal scouring pads or abrasive products, water or other liquids; do not immerse in water or other liquids.
31. **WARNING:** In order to avoid overheating, do not cover the heater.
32. This heating device is not suitable for assembling in vehicles and machines.
33. Regarding the information for the installation, please refer to the below paragraph of the manual.

These instructions for use belong to the appliance and must be kept in a safe place. When changing owners, these instructions must be handed over to the new owner!

PARTS DESCRIPTION



1. Wall mount
2. Grille
3. Cord switch
4. Indicator
5. Quartz tubes

MOUNTING

1. Loosen and remove the screws on the top and bottom of the wall mount. Take out the wall mount cover from the top of the heater. (See Fig. 1 & 2)

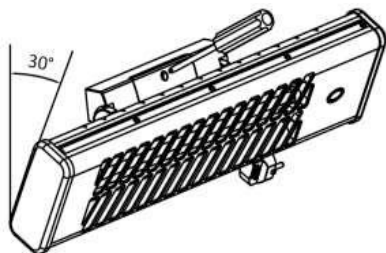


Fig.1

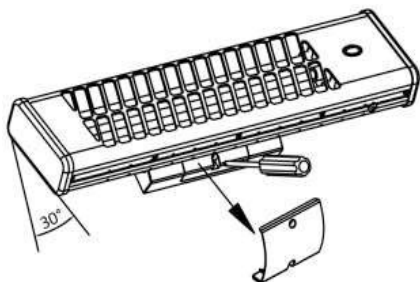


Fig.2

- The quartz heater must be installed at a horizontal position only. Do not install at the ceiling or vertically. During installation respect the minimum distances indicated in Fig. 3. The heater must be mounted at least 1800mm above the floor, 300mm under the ceiling and 500mm away from side wall(s).

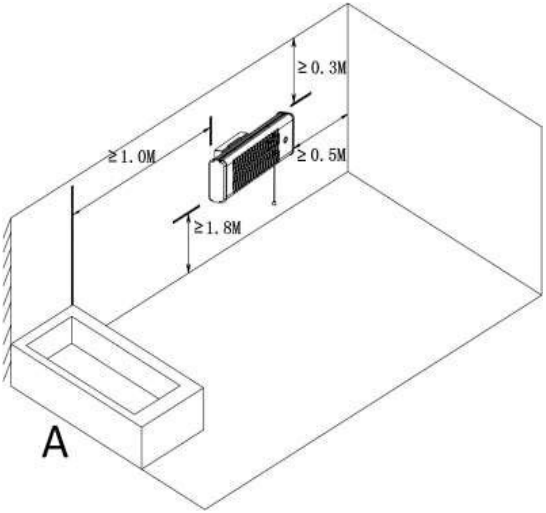


Fig.3

A = Shower area or bath

- Find the most appropriate position so as not to block access to the pull switch cord and the switch, at all times respecting the safety distances indicated in Fig. 3. Mark the holes for mounting on the wall where the heater is to be installed. Take the measure on Fig. 4 as reference. Mark a cross in the center of the hole for more precise drilling. (See Fig. 4)

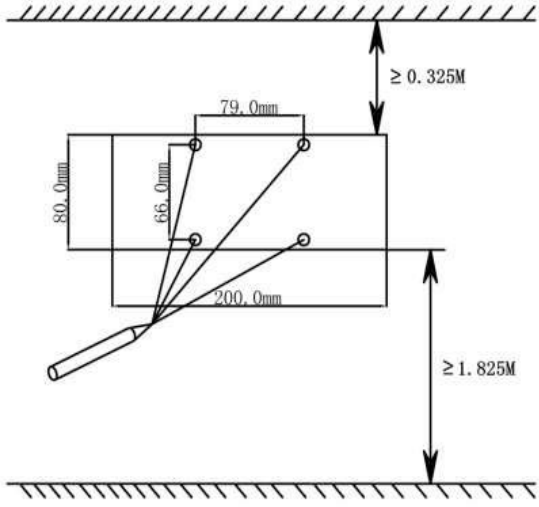


Fig.4

- Drill four holes on the cross using a drill with diameter of 8mm.
- Insert the four plastic pegs provided into the four holes.

6. Hold tight to the wall mount and orient the heater making sure the grille faces towards you. Swing the heater all the way down. Fix the wall mount and heater to the wall by applying two provided screws through two holes on top of the wall mount using a screwdriver. (See Fig. 5) It is recommended to use shorter screwdriver in order to get into the space of the wall mount structure more easily.
7. Swing the heater on the wall all the way up, and then tighten with two screws at the bottom of the wall mount. (See Fig. 6) Now the heater is securely fixed to the wall.

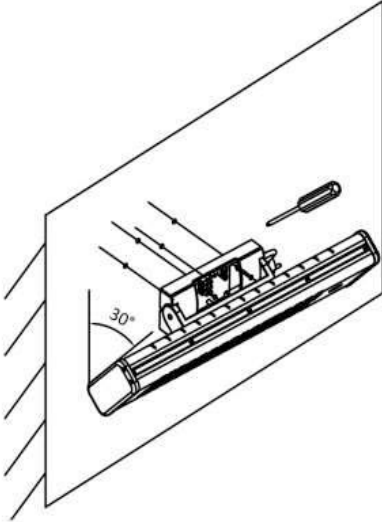


Fig.5

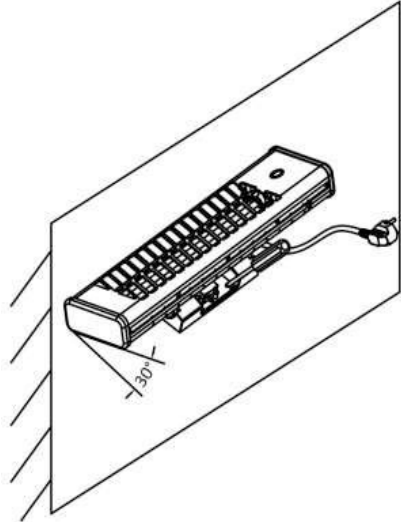


Fig.6

8. Swing the heater to the mid-way of its swing range. Replace the wall mount cover from the top.
9. Fasten the cover with the two screws.
10. Now you can use the quartz heater.

OPERATION

1. Connect the heater to an appropriate power outlet.
2. Pull the cord switch downwards to turn on or off the heater. Pull it once or several times, the state of heater changes in a circle as "600W heat setting ("1" shown on the indicator)" → "1200W heat setting ("2" shown on the indicator)" → "OFF ("0" shown on the indicator)" → "600W heat setting ("1" shown on the indicator)" → ...

Note:

- When the heater is turned on for the first time or after having not been used for a long time, it is normal to emit some smell and fume, which will disappear when the heater has been on for a short while.
- The supply cord must not contact the metal enclosure when the heater is being used.

CLEANING

- Before cleaning, first disconnect the heater from power supply.
- Let the quartz heater cool down and clean it only with dry cloth. Do not touch the quartz tubes with your fingers!
- Never use water and never touch the heater with wet hands.

TECHNICAL DATA

Operating voltage: 220-240V ~ 50-60Hz

Power consumption: 1200W

GUARANTEE AND CUSTOMER SERVICE

Before delivery our devices are subjected to rigorous quality control. If, despite all care, damage has occurred during production or transportation, please return the device to your dealer.

For the purchased device we provide 2 years guarantee, commencing from the day of sale. If you have a defective product, you can directly go back to the point of purchase.

Defects which arise due to improper handling of the device and malfunctions due to interventions and repairs by third parties or the fitting of non-original parts are not covered by this guarantee. Always keep your receipt, without the receipt you can't claim any form of warranty. Damage caused by not following the instruction manual, will lead to a void of warranty, if this results in consequential damages then we will not be liable. Neither can we hold responsible for material damage or personal injury caused by improper use or if the instruction manual are not properly executed. Damage to accessories does not mean free replacement of the whole appliance. In such case please contact our service department. Broken glass or breakage of plastic parts is always subject to a charge. Defects to consumables or parts subjected to wearing, as well as cleaning, maintenance or the replacement of said parts are not covered by the warranty and are to be paid.



The crossed out wheellie bin symbol means that this product shall not be disposed of with normal household waste. Electronic and Electrical Equipment not included in the selective sorting process are potentially dangerous for the environment and human health due to the presence of hazardous substances. Please dispose of responsibly at an approved waste or recycling facility.

Emerio B.V.

Oudeweg 115

2031 CC Haarlem

The Netherlands

Customer service:

T: +31 (0) 23 3034369

www.emerio.eu/service

Kundeninformation:

T: +49 (0) 3222 1097 600

www.emerio.eu/service

Klantenservice:

T: +31 (0) 23 3034369

www.emerio.eu/service

Looking for spare parts? Have a look at <https://spareparts.emerio.eu>

Sie brauchen Ersatzteile? Besuchen Sie <https://ersatzteile.emerio.eu>

Onderdelen nodig? Kijk op <https://onderdelen.emerio.eu>



CUSTOMER SERVICE



SPARE PARTS

ERP information (EN)

Supplier: Emerio B.V.
 Oudeweg 115
 2031 CC Haarlem
 The Netherlands

Declare that the product detailed below:

Information requirements for electric local space heaters

Model identifier(s):					
Item	Symbol	Value	Unit	Item	Unit
Heat output				Type of heat input, for electric storage local space heaters only (select one)	
Nominal heat output	P_{nom}	1.20	kW	manual heat charge control, with integrated thermostat	No
Minimum heat output (indicative)	P_{min}	0.60	kW	manual heat charge control with room and/or outdoor temperature feedback	No
Maximum continuous heat output	$P_{max,c}$	1.20	kW	electronic heat charge control with room and/or outdoor temperature feedback	No
Auxiliary electricity consumption				fan assisted heat output	No
At nominal heat output	e_{lmax}	0.000	kW	Type of heat output/room temperature control (select one)	
At minimum heat output	e_{lmin}	0.000	kW	single stage heat output and no room temperature control	No
In standby mode	e_{lSB}	0.000	kW	Two or more manual stages, no room temperature control	Yes
				with mechanic thermostat room temperature control	No
				with electronic room temperature control	No
				electronic room temperature control plus day timer	No
				electronic room temperature control plus week timer	No
				Other control options (multiple selections possible)	
				room temperature control, with presence detection	No
				room temperature control, with open window detection	No
				with distance control option	No

				with adaptive start control	No
				with working time limitation	No
				with black bulb sensor	No
Contact details	Emerio B.V. Oudeweg 115 2031 CC Haarlem The Netherlands				

Satisfies the requirement of the Council Directives:

COMMISSION REGULATION (EU) No 2015/1188 of 28 April 2015 and Amending COMMISSION REGULATION (EU) 2016/2282 implementing Directive 2009/125/EC of the European Parliament and of the Council with regard to ecodesign requirements for local space heaters

Regarding information for consumers on how to install, use and maintain the product, WEEE information, please check the instruction manual provided with packaging.

Bedienungsanleitung – German

SICHERHEITSMITTEILUNGEN

Beachten Sie bitte die folgenden Punkte, bevor Sie den Quarzheizer verwenden.

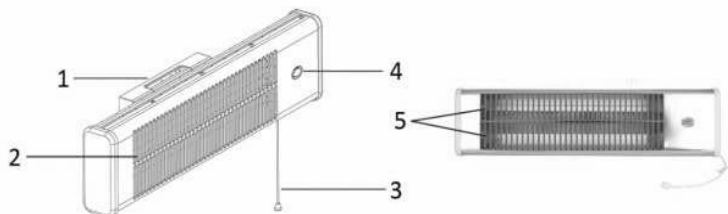
Das Gerät darf nur wie in dieser Bedienungsanleitung beschrieben betrieben werden. Jeglicher andere Gebrauch ist unzulässig! Sämtliche Schäden, die auf falschen Betrieb, nicht bestimmungsgemäßen Gebrauch oder Nichtbeachtung der Sicherheitsinformationen zurückzuführen sind, entbinden den Hersteller von jeglicher Haftung und machen die Garantie ungültig!

1. Lesen und bewahren Sie diese Anleitungen auf. Achtung: Die Bilder in der Bedienungsanleitung dienen nur zur Veranschaulichung.
2. Dieses Gerät kann von Kindern ab 8 Jahren und von Personen mit eingeschränkten physischen, sensorischen oder geistigen Fähigkeiten oder ohne Erfahrung und/oder Wissen benutzt werden, wenn diese durch eine für ihre Sicherheit zuständige Person beaufsichtigt werden oder von ihren Anweisungen erhalten, wie das Gerät sicher zu benutzen ist und sie auf die Risiken aufmerksam gemacht wurden.
3. Kinder dürfen nicht mit dem Gerät spielen.
4. Kinder sollten dieses Gerät nicht unbeaufsichtigt reinigen oder warten.
5. Kinder unter 3 Jahre sollten ferngehalten werden, außer sie werden ständig beaufsichtigt.
6. Kinder ab 3 Jahre und unter 8 Jahre dürfen das Gerät nur an- und ausschalten, unter der Voraussetzung, dass es an die normale Betriebsposition platziert oder montiert wurde und sie beaufsichtigt werden oder in der sicheren Bedienung des Gerätes unterrichtet wurden und die involvierten Gefahren verstehen. Kinder ab 3 Jahre und unter 8 Jahre dürfen das Gerät nicht an das Stromnetz anschließen, einstellen und reinigen oder Wartungsarbeiten durchführen.
7. **VORSICHT — Einige Teile dieses Produktes werden sehr heiß und können Verbrennungen verursachen. In Anwesenheit von Kindern und schutzbedürftigen Personen muss besonders aufgepasst werden.**
8. Wenn die Netzanschlussleitung dieses Gerätes beschädigt wird, muss sie durch den Hersteller oder seinen Kundendienst oder eine ähnlich qualifizierte Person ersetzt werden, um Gefährdungen zu vermeiden.
9. **WARNUNG:** Dieses Heizgerät ist nicht mit einer Vorrichtung zur Kontrolle der Zimmertemperatur ausgestattet. Benutzen Sie dieses Heizgerät nicht in kleinen Zimmern, wenn sich darin Personen befinden die nicht fähig sind das Zimmer alleine zu verlassen, außer sie werden ständig beaufsichtigt.
10. Der Heizstrahler muss mindestens 1,8 m über dem Fußboden installiert werden.
11. Dieses Gerät ist für den Gebrauch in Haushalten und ähnlichen Anwendungsbereichen vorgesehen.
12. Die auf dem Typenschild angegebene Spannung muss der Spannung in ihrem Haushalt entsprechen.
13. Verwenden Sie den Quarzheizer nur mit 220-240V 50-60Hz Wechselstrom.
14. Das Heizgerät darf nicht direkt unter einer Steckdose platziert werden.
15. Dieses Heizgerät nicht in unmittelbarer Nähe einer Badewanne, einer Dusche oder eines Schwimmbeckens benutzen.
16. Halten Sie den Heizer von brennbaren Materialien wie zum Beispiel Teppichen, Vorhängen, Kunststoffen usw. fern. Zwischen dem Frontgitter und brennbaren Gegenständen im Strahlungsbereich muss ein Abstand von mindestens 150cm bestehen.
17. Der Zugschalter funktioniert nur, indem die Kordel senkrecht nach unten gezogen wird.
18. Lassen Sie den Quarzheizer abkühlen und wischen Sie ihn erst trocken, wenn er kalt ist. Berühren Sie die Quarzröhren nicht mit den Fingern.
19. Das Heizgerät heizt sich im längeren Betrieb stark auf. Berühren Sie daher nicht das Frontgitter.
20. Halten Sie, wie in Abbildung 3 dargestellt, sichere Abstände gemäß europäischer Normen und nationaler Richtlinien ein.
21. Das Heizgerät darf nur an kompakte installierte Leitungen mit einem Querschnitt von mindestens 1,0 mm² angeschlossen werden.
22. Nach der Installation darf das Anschlusskabel das Gerät nicht berühren.

23. Verwenden Sie das Anschlusskabel nicht, wenn das Heizgerät beschädigt oder defekt ist.
24. Das Heizgerät darf nicht mit zu trocknenden Kleidungsstücken bedeckt werden.
25. Legen Sie das Anschlusskabel oder die Zugkordel nicht auf oder um das Heizgerät.
26. Beachten Sie, dass das Heizgerät nach dem Ausschalten noch einige Zeit heiß bleibt.
27. Halten Sie elektrische Geräte außerhalb der Reichweite von Kindern oder Behinderten. Lassen Sie sie diese Geräte nicht ohne Überwachung verwenden.
28. Der Quarzheizer muss von einem geschulten Handwerker in horizontaler Position an die Wand montiert werden.
29. Bewahren Sie das Gerät und sein Netzkabel außerhalb des Zugriffs von Kindern unter 8 Jahren auf.
30. Verwenden Sie zur Reinigung Strahlers (Reflektors) ein leicht feuchtes, weiches Tuch. Verwenden Sie keine Metallscheuerpads oder schleifende Produkte, Wasser oder andere Flüssigkeiten. Nicht in Wasser oder anderen Flüssigkeiten einweichen.
31. **WARNUNG:** Um eine Überhitzung des Heizgerätes zu vermeiden, darf das Heizgerät nicht abgedeckt werden.
32. Dieses Heizgerät ist nicht zum Einbau in Fahrzeuge und Maschinen geeignet.
33. Um Informationen über die Installation zu erhalten, lesen Sie bitte den nachfolgenden Abschnitt in dieser Bedienungsanleitung.

Diese Bedienungsanleitung gehört zu dem Gerät und muss an einem sicheren Ort aufbewahrt werden. Wechselt das Gerät den Besitzer, müssen diese Anweisungen an den neuen Besitzer ausgehändigt werden!

GERÄTEBESCHREIBUNG



1. Wandhalterung
2. Gitter
3. Zugschalter
4. Anzeige
5. Quarzröhren

MONTAGE

1. Lösen und entfernen Sie die Schrauben an der Ober- und Unterseite der Wandhalterung. Abdeckung der Wandhalterung aus der Oberseite des Heizstrahlers nehmen. (Siehe Abb. 1 und 2)

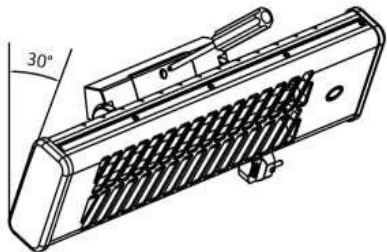


Abb. 1

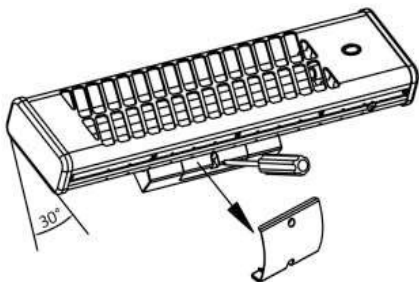


Abb. 2

2. Der Quarz-Heizstrahler darf nur in waagerechter Position montiert werden. Nicht an der Zimmerdecke oder senkrecht anbringen. Beachten Sie bei der Montage die Mindestabstände, wie in Abb. 3 angegeben. Der Heizstrahler muss mindestens 1.800 mm über dem Boden, mit einem Mindestabstand von 300 mm zur Zimmerdecke und von 500 mm zu den Seitenwänden montiert werden.

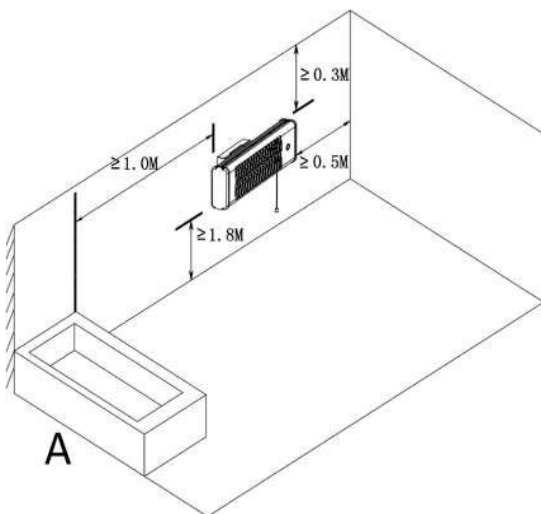


Abb. 3

A = Duschbereich oder Bad

- Suchen Sie eine geeignete Stelle, an der die Schnur des Zugschalters jederzeit gut zugänglich ist. Beachten Sie dabei stets die in Abb. 3 angegebenen Sicherheitsabstände. Markieren Sie die Bohrlöcher für die Montage an der Stelle auf der Wand, an der Sie den Heizstrahler befestigen wollen. Verwenden Sie die Maße in Abb. 4 als Referenz. Machen Sie ein Kreuz in der Mitte des Lochs, um ein präziseres Bohrerergebnis zu erzielen. (Siehe Abb. 4)

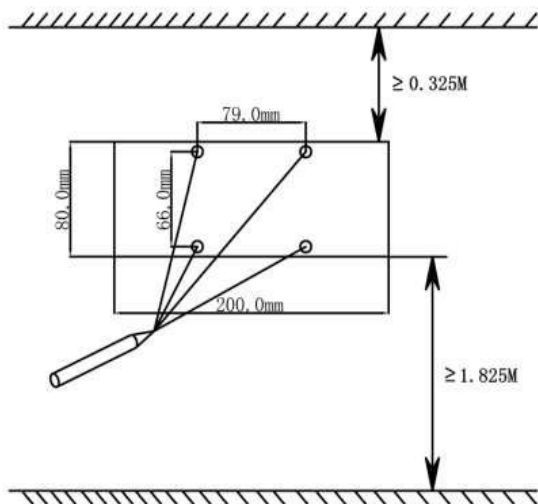


Abb. 4

- Verwenden Sie einen Bohrer mit einem Durchmesser von 8 mm und bohren Sie vier Löcher auf dem Kreuz.
- Stecken Sie die vier beiliegenden Plastikstiften in die vier Löcher.
- Halten Sie das Gerät fest an die Wandhalterung und richten Sie den Heizstrahler so aus, dass das Gitter Ihnen zugewandt ist. Drehen Sie den Heizstrahler ganz nach unten. Befestigen Sie die Wandhalterung und

den Heizstrahler an der Wand, indem Sie mithilfe eines Schraubendrehers zwei der beiliegenden Schrauben in die zwei Löcher auf der Wandhalterung drehen. (Siehe Abb. 5) Es empfiehlt sich, einen kürzeren Schraubendreher zu verwenden, um einfacher in den Bereich der Wandhalterung zu gelangen.

7. Drehen Sie den Heizstrahler an der Wand ganz nach oben und ziehen Sie dann die zwei Schrauben an der Unterseite der Wandhalterung fest. (Siehe Abb. 6) Der Heizstrahler ist jetzt sicher an der Wand befestigt.

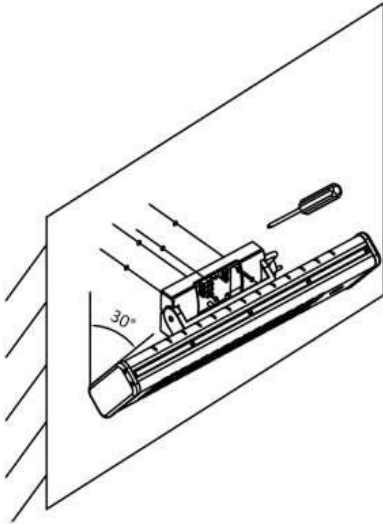


Abb. 5

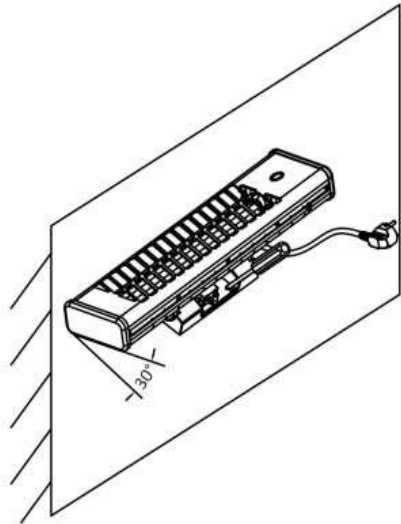


Abb. 6

8. Drehen Sie den Heizstrahler in die Mitte seines Schwenkbereichs. Bringen Sie die Abdeckung der Wandhalterung von oben wieder an.
9. Fixieren Sie die Abdeckung mit den zwei Schrauben.
10. Der Quarz-Heizstrahler ist jetzt einsatzbereit.

BETRIEB

1. Schließen Sie den Heizstrahler an eine geeignete Steckdose an.
2. Ziehen Sie den Zugschalter nach unten, um das Gerät ein- oder auszuschalten. Ziehen Sie die Schnur des Zugschalters einmal oder mehrmals; die Einstellungen des Heizstrahlers zirkulieren folgendermaßen: 600 W Heizleistung („1“ auf der Anzeige), → 1.200 W Heizleistung („2“ auf der Anzeige), → AUS („0“ auf der Anzeige), → 600 W Heizleistung („1“ auf der Anzeige) → ...

Hinweis:

- Wenn der Heizstrahler zum ersten Mal eingeschaltet wird oder nachdem er längere Zeit nicht in Gebrauch war, kann es zu einer leichten Geruchs- und Rauchbildung kommen. Dies ist normal und wird sich verflüchtigen, wenn der Heizstrahler eine kurze Weile gelaufen ist.
- Das Netzkabel darf nicht das Metallgehäuse berühren, wenn der Heizstrahler in Betrieb ist.

REINIGUNG

- Trennen Sie den Heizstrahler erst von der Steckdose, bevor Sie ihn reinigen.
- Lassen Sie den Quarzheizer abkühlen und reinigen Sie ihn nur mit einem trockenen Tuch. Berühren Sie die Quarzröhren nicht mit den Fingern!
- Verwenden Sie nie Wasser für die Reinigung und berühren Sie das Heizgerät nie mit nassen Händen.

TECHNISCHE DATEN

Betriebsspannung: 220-240V ~ 50-60Hz

Leistungsaufnahme: 1200W

GARANTIE UND KUNDENSERVICE

Vor der Lieferung werden unsere Geräte einer strengen Qualitätskontrolle unterzogen. Wenn, trotz aller Sorgfalt, während der Produktion oder dem Transport Beschädigungen aufgetreten sind, senden Sie das Gerät zurück an den Händler.

Wir bieten eine 2-Jahres-Gewährleistung für das erworbene Gerät, beginnend am Tag des Verkaufs. Wenn Sie ein defektes Produkt haben, nehmen Sie bitte direkt Kontakt mit dem Verkäufer auf.

Defekte, die aufgrund von unangemessenem Umgang mit dem Gerät entstehen und Störungen aufgrund von Eingriffen und Reparaturen Dritter oder das Montieren von nicht-Originalteilen werden nicht von dieser Gewährleistung abgedeckt. Die Quittung immer aufbewahren, ohne Quittung wird jegliche Gewährleistung ausgeschlossen. Bei Schäden durch Nichteinhalten der Bedienungsanleitung erlischt die Gewährleistung, Wir sind für daraus resultierende Folgeschäden nicht haftbar. Für Materialschäden oder Verletzungen aufgrund falscher Anwendung oder Nichtbefolgen der Sicherheitshinweise sind wir nicht haftbar. Schäden an den Zubehörteilen bedeutet nicht, dass das gesamte Gerät kostenlos ausgetauscht wird. In diesem Fall kontaktieren Sie unseren Kundendienst. Zerbrochenes Glas oder Kunststoffteile sind immer kostenpflichtig. Schäden an Verbrauchsmaterialien oder Verschleißteilen, sowie Reinigung, Wartung oder Austausch der besagten Teile werden durch die Gewährleistung nicht abgedeckt und sind deshalb kostenpflichtig.



Das nebenstehende Symbol einer durchgestrichenen Mülltonne auf Rädern zeigt an, dass dieses Gerät der Richtlinie 2012/19/EU unterliegt. Diese Richtlinie besagt, dass Sie dieses Gerät am Ende seiner Nutzungszeit nicht mit dem normalen Haushaltsmüll entsorgen dürfen, sondern in speziell eingerichteten Sammelstellen, Wertstoffhöfen oder Entsorgungsbetrieben abgeben müssen. Diese Entsorgung ist für Sie kostenfrei. Schonen Sie die Umwelt und entsorgen Sie fachgerecht.

Beim Kauf eines Neugerätes haben Sie das Recht, das entsprechende Altgerät an Ihren Händler zurückzugeben. Händler von Elektro- und Elektronikgeräten mit einer Verkaufsfläche von mindestens 400 qm sowie Lebensmittelhändler mit einer Verkaufsfläche von mindestens 800 qm, die regelmäßig Elektro- und Elektronikgeräte verkaufen, sind außerdem verpflichtet, Altgeräte unentgeltlich zurückzunehmen, auch ohne dass ein Neugerät gekauft wird, wenn die Altgeräte in keiner Abmessung größer sind als 25 cm. Der Händler bietet Ihnen Rücknahmemöglichkeiten direkt in den Filialen und Märkten an. Informieren Sie sich auch bei Ihrem Händler über die Rücknahmemöglichkeiten vor Ort.

Sofern Ihr Altgerät personenbezogene Daten enthält, sind Sie selbst für deren Löschung verantwortlich, bevor Sie es zurückgeben. Sofern dies ohne Zerstörung des Altgerätes möglich ist, entnehmen Sie die alten Batterien oder Akkus sowie Lampen bevor Sie das Altgerät zur Entsorgung zurückgeben und führen Sie sie einer separaten Sammlung zu. Bei fest eingebauten Akkus ist bei der Entsorgung darauf hinzuweisen, dass das Gerät einen Akku enthält. Weitere Möglichkeiten zur Entsorgung des ausgedienten Produkts erfahren Sie bei Ihrer Gemeinde- oder Stadtverwaltung.

Emerio B.V.
Oudeweg 115
2031 CC Haarlem
The Netherlands

Customer service:
T: +31 (0) 23 3034369
www.emerio.eu/service

Kundeninformation:
T: +49 (0) 3222 1097 600
www.emerio.eu/service

Klantenservice:
T: +31 (0) 23 3034369
www.emerio.eu/service

Looking for spare parts? Have a look at <https://spareparts.emerio.eu>

Sie brauchen Ersatzteile? Besuchen Sie <https://ersatzteile.emerio.eu>

Onderdelen nodig? Kijk op <https://onderdelen.emerio.eu>



KUNDENDIENST



ERSATZTEILE

ERP-Informationen (DE)

Lieferant: Emerio B.V.
 Oudeweg 115
 2031 CC Haarlem
 The Netherlands

Erklärt für das im Folgenden beschriebene Produkt:

Erforderliche Angaben zu elektrischen Einzelraumheizgeräten

Modellkennung(en):					
Angabe	Symbol	Wert	Einheit	Angabe	Einheit
Wärmeleistung				Nur bei elektrischen Speicher-Einzelraumheizgeräten: Art der Regelung der Wärmezufuhr (bitte eine Möglichkeit auswählen)	
Nennwärmeleistung	P_{nom}	1.20	kW	manuelle Regelung der Wärmezufuhr mit integriertem Thermostat	Nein
Mindestwärmeleistung (Richtwert)	P_{min}	0.60	kW	Manuelle Heizregelung mit Raum- und/oder Außentemperaturrückmeldung	Nein
Maximale kontinuierliche Wärmeleistung	$P_{max,c}$	1.20	kW	elektronische Regelung der Wärmezufuhr mit Rückmeldung der Raum- und/oder Außentemperatur	Nein
Hilfsstromverbrauch				Wärmeabgabe mit Gebläseunterstützung	Nein
Bei Nennwärmeleistung	e_{lmax}	0.000	kW	Art der Wärmeleistung/ Raumtemperaturkontrolle (bitte eine Möglichkeit auswählen)	
Bei Mindestwärmeleistung	e_{lmin}	0.000	kW	einstufige Wärmeleistung, keine Raumtemperaturkontrolle	Nein
Im Bereitschaftszustand	e_{lsb}	0.000	kW	zwei oder mehr manuell einstellbare Stufen, keine Raumtemperaturkontrolle	Ja
				Raumtemperaturkontrolle mit mechanischem Thermostat	Nein
				mit elektronischer Raumtemperaturkontrolle	Nein
				elektronische Raumtemperaturkontrolle und Tageszeitregelung	Nein

				elektronische Raumtemperaturkontrolle und Wochentagesregelung	Nein
				Sonstige Regelungsoptionen (Mehrfachnennungen möglich)	
				Raumtemperaturkontrolle mit Präsenzerkennung	Nein
				Raumtemperaturkontrolle mit Erkennung offener Fenster	Nein
				mit Fernbedienungsoption	Nein
				mit adaptiver Regelung des Heizbeginns	Nein
				mit Betriebszeitbegrenzung	Nein
				mit Schwarzkugelsensor	Nein
Kontaktangaben	Emerio B.V. Oudeweg 115 2031 CC Haarlem The Netherlands				

Erfüllt die Anforderung der Richtlinien des Rates:

VERORDNUNG (EU) Nr. 2015/1188 DER KOMMISSION vom 28. April 2015 und Anpassung der VERORDNUNG (EU) 2016/2282 DER KOMMISSION zur Durchführung der Richtlinie 2009/125/EG des Europäischen Parlaments und des Rates im Hinblick auf die Festlegung von Anforderungen an die umweltgerechte Gestaltung von Einzelraumheizgeräten

Informationen bezüglich der Aufstellung, Nutzung und Wartung des Produktes sowie Elektro- und Elektronik-Altgeräten (WEEE) finden Verbraucher in der Bedienungsanleitung, die in der Verpackung mitgeliefert wird.

Mode d'emploi – French

INFORMATIONS RELATIVES A LA SECURITE

Merci de respecter les points suivants avant d'utiliser le radiateur à quartz.

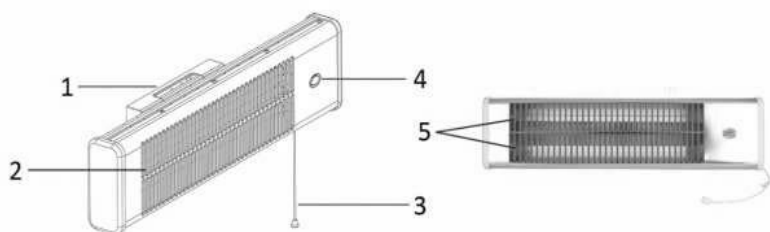
L'appareil doit être exclusivement utilisé conformément aux instructions d'utilisation. Toute utilisation pour toute autre fin n'est pas autorisée. Tout dommage découlant d'un maniement incorrect, d'une utilisation non conforme ou du non-respect des consignes de sécurité annulera toute responsabilité ainsi que la garantie.

1. Lisez et conservez ces instructions. Attention: les images incluses dans le manuel d'instructions servent de référence seulement.
2. Cet appareil peut être utilisé par des enfants âgés d'au moins 8 ans et par des personnes ayant des capacités physiques, sensorielles ou mentales réduites ou dénuées d'expérience ou de connaissance, s'ils (si elles) sont correctement surveillé(e)s ou si des instructions relatives à l'utilisation de l'appareil en toute sécurité leur ont été données et si les risques encourus ont été appréhendés.
3. Les enfants ne doivent pas jouer avec l'appareil.
4. Le nettoyage et l'entretien par l'utilisateur ne doivent pas être effectués par des enfants sans surveillance.
5. Il convient de maintenir à distance les enfants de moins de 3 ans, à moins qu'ils ne soient sous une surveillance continue.
6. Les enfants âgés entre 3 ans et 8 ans doivent uniquement mettre l'appareil en marche ou à l'arrêt, à condition que ce dernier ait été placé ou installé dans une position normale prévue et que ces enfants disposent d'une surveillance ou aient reçu des instructions quant à l'utilisation de l'appareil en toute sécurité et en comprennent bien les dangers potentiels. Les enfants âgés entre 3 ans et 8 ans ne doivent ni brancher, ni régler ni nettoyer l'appareil, et ni réaliser l'entretien de l'utilisateur.
7. **ATTENTION - Certaines parties de ce produit peuvent devenir très chaudes et provoquer des brûlures. Il faut prêter une attention particulière en présence d'enfants et de personnes vulnérables.**
8. Si le câble d'alimentation est endommagé, il doit être remplacé par le fabricant, son service après vente ou des personnes de qualification similaire afin d'éviter un danger.
9. **MISE EN GARDE:** Cet appareil de chauffage n'est pas équipé d'un dispositif pour contrôler la température ambiante. Ne pas utiliser cet appareil de chauffage dans des petits locaux, lorsqu'ils sont occupés par des personnes incapables de quitter le local seules, à moins qu'une surveillance constante ne soit prévue.
10. Le radiateur doit être installé à une hauteur d'au moins 1,8 m du sol.
11. Cet appareil est destiné à être utilisé pour des applications domestiques ou similaires.
12. Vérifier que la tension indiquée sur l'étiquette signalétique est identique à celle de votre domicile.
13. Utiliser le radiateur à quartz uniquement pour 220-240volts~ 50-60Hz en courant alternatif (AC).
14. L'appareil de chauffage ne doit pas être placé juste en dessous d'une prise de courant.
15. Ne pas utiliser ce radiateur à proximité immédiate d'une baignoire, d'une douche ou d'une piscine.
16. Tenir le radiateur à l'écart des objets pouvant prendre feu comme les tapis, les rideaux, les objets en plastique, etc. et garder un écart d'au moins 150 cm entre la grille frontale et les objets inflammables situés dans la zone de diffusion de chaleur.
17. L'interrupteur à tirette fonctionne uniquement lorsqu'il est poussé vers le bas en position verticale.
18. Laisser le radiateur à quartz refroidir et l'essuyer uniquement lorsqu'il est froid. Ne pas toucher les tubes de quartz avec les doigts.
19. Le radiateur se réchauffe fortement au bout d'une durée d'utilisation prolongée. Par conséquent, ne pas toucher la grille frontale.
20. Respecter des distances de sécurité conformément aux normes européennes et aux dispositions nationales indiquées au schéma 3.
21. Le radiateur doit être raccordé uniquement à des lignes installées de manière compacte d'au moins 1,0 mm².

22. Après l'installation, le câble de raccordement ne doit pas toucher l'appareil.
23. Ne pas utiliser l'appareil si le câble de raccordement ou le radiateur est endommagé ou si le radiateur est défectueux.
24. Ne pas couvrir le radiateur avec des vêtements en vue de les sécher.
25. Ne pas placer le câble de raccordement ou l'interrupteur à tirette sur ou autour du radiateur chaud.
26. Une fois que le radiateur est éteint, tenir compte du fait qu'il reste chaud pendant un certain temps.
27. Tenir les appareils électriques hors de portée des enfants et des personnes handicapées. Ne pas les laisser utiliser les appareils sans surveillance.
28. Le radiateur à quartz doit être monté au mur en position verticale par un artisan compétent.
29. Conservez l'appareil et son cordon hors de la portée des enfants de moins de 8 ans.
30. Pour nettoyer la partie rayonnante (réflecteur), utiliser un chiffon doux légèrement humide ; ne pas utiliser de tampons à récurer en métal ou de produits abrasifs, de l'eau ou d'autres liquides ; ne pas plonger dans l'eau ou dans d'autres liquides.
31. AVERTISSEMENT : Pour éviter toute surchauffe, ne pas couvrir le radiateur.
32. Ce chauffage ne peut pas être installé dans un véhicule ou dans une machine.
33. En ce qui concerne les informations pour l'installation, référez-vous au paragraphe ci-après de la notice.

Ces instructions d'utilisation font partie de l'appareil et doivent être conservées en lieu sûr. En cas de transfert de propriété, ces instructions doivent être remises au nouveau propriétaire !

DESCRIPTION DES PIÈCES



1. Montage mural
2. Grille
3. Cordon de l'interrupteur
4. Indicateur
5. Tubes de quartz

MONTAGE

1. Desserrez et retirez les vis situées en haut et en bas du support mural. Retirez le couvercle de la fixation murale du haut de l'appareil de chauffage (voir les schémas 1 et 2).

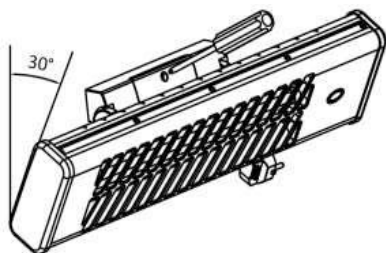


Schéma 1

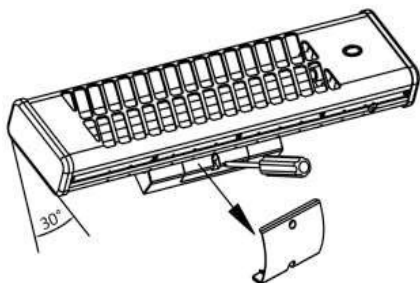


Schéma 2

2. Le radiateur à quartz doit être installé en position horizontale uniquement. Ne l'installez pas au plafond ou verticalement. Lors de l'installation, respectez les distances minimales indiquées sur le schéma 3. Le radiateur doit être installé à au moins 1 800 mm du sol, 300 mm du plafond et à 500 mm des murs latéraux.

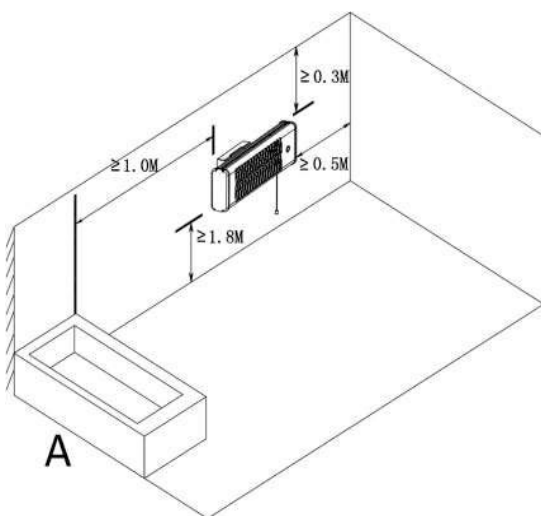


Schéma 3

A = Zone de douche ou baignoire

3. Trouvez la position la plus appropriée pour ne pas bloquer l'accès au cordon de l'interrupteur et à l'interrupteur, tout en respectant les distances de sécurité indiquées sur le schéma 3. Marquez les trous pour le montage sur le mur où le radiateur doit être installé. Prenez les mesures illustrées sur le schéma 4 comme référence. Marquez une croix au centre du trou pour percer plus précisément (voir le schéma 4).

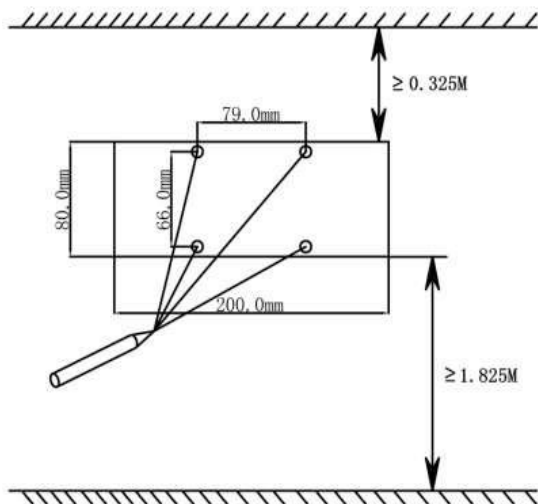


Schéma 4

4. Percez quatre trous sur la croix à l'aide d'une perceuse de 8 mm de diamètre.
5. Insérez les quatre chevilles en plastique fournies dans les quatre trous.
6. Tenez bien le support mural et orientez le radiateur en vous assurant que la grille est face à vous. Basculez le radiateur jusqu'en bas. Fixez le support mural et le radiateur au mur en plaçant les deux vis fournies dans les deux trous situés au-dessus du support mural à l'aide d'un tournevis (voir le schéma 5). Il est

recommandé d'utiliser un tournevis plus court afin de pénétrer plus facilement dans l'espace de la structure murale.

7. Basculez le radiateur sur le mur jusqu'en haut, puis fixez-le à l'aide de deux vis situées au bas du support mural (voir le schéma 6). Le radiateur est maintenant solidement fixé au mur.

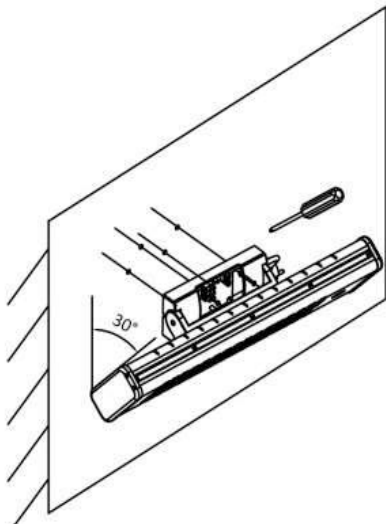


Schéma 5

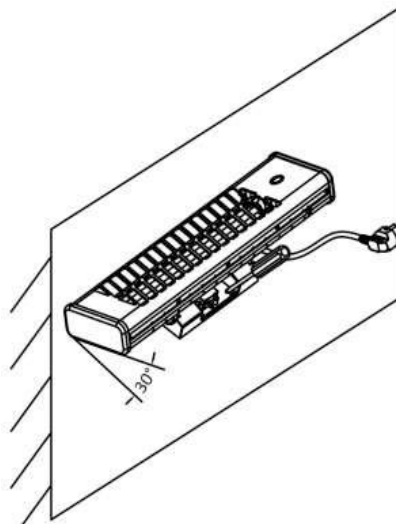


Schéma 6

8. Basculez le radiateur jusqu'au milieu de sa plage de rotation. Remplacez le couvercle de montage mural par le haut.
9. Fixez le couvercle avec les deux vis.
10. Vous pouvez maintenant utiliser le radiateur à quartz.

FONCTIONNEMENT

1. Connectez le radiateur à une prise de courant appropriée.
2. Tirez le cordon de l'interrupteur vers le bas pour allumer ou éteindre le radiateur. Tirez dessus une ou plusieurs fois, le statut du radiateur change dans un ordre cyclique en « Réglage de puissance à 600 W (« 1 » s'affiche) » → « Réglage de puissance à 1200 W (« 2 » indiqué sur l'indicateur) » → « ARRÊT (« 0 » indiqué sur l'indicateur) » → « Réglage de puissance à 600W (« 1 » indiqué sur l'indicateur) » → ...

Remarque :

- Lorsque le radiateur est mis en marche pour la première fois ou après une longue période de non utilisation, il est normal que des odeurs et des vapeurs se dégagent, qui disparaîtront après un court instant.
- Le câble d'alimentation ne doit pas toucher le boîtier en métal lors de l'utilisation du radiateur.

NETTOYAGE

- Avant le nettoyage, débranchez d'abord le radiateur de la prise d'alimentation électrique.
- Attendez que le chauffage à quartz refroidisse et nettoyez-le avec un chiffon sec uniquement. Ne jamais toucher les tubes à quartz avec les doigts !
- Ne jamais laver le chauffage à l'eau ni le toucher avec les mains mouillées.

CARACTÉRISTIQUES TECHNIQUES

Voltage de fonctionnement: 220-240V ~ 50-60Hz

Consommation: 1200W

GARANTIE ET SERVICE APRÈS-VENTE

Nos appareils sont soumis à un contrôle de qualité strict avant d'être livrés. Si l'appareil a toutefois été endommagé lors de la production ou du transport en dépit des soins que nous lui donnons, retournez l'appareil au vendeur.

Nous offrons une garantie de 2 ans pour l'appareil acheté à partir de la date de vente. En cas de produit défectueux, vous pouvez retourner directement au point de vente.

Les défauts dus à une utilisation non conforme de l'appareil et les dommages dus à une intervention ou réparation faite par une tierce personne ou dus à l'installation de pièces qui ne sont pas d'origine ne sont pas couverts par cette garantie. Conservez toujours votre reçu, car sans celui-ci vous ne pourrez réclamer aucune sorte de garantie. Les dommages causés par le non respect des instructions de ce manuel rendront la garantie caduque, nous déclinons toute responsabilité en cas de dommages indirects. Nous déclinons toute responsabilité en cas de dégâts matériels ou de dommages corporels causés par une utilisation inappropriée ou si les instructions de sécurité n'ont pas été convenablement observées. Si les accessoires sont endommagés, cela ne signifie pas que toute la machine sera remplacée gratuitement. Dans de tels cas, veuillez contacter notre assistance. Des pièces brisées en verre ou en plastique sont toujours sujettes à des frais. Les défauts des consommables ou des pièces susceptibles de s'user, ainsi que le nettoyage, l'entretien ou la réparation desdites pièces ne sont pas couverts par la garantie et doivent donc être payés.



Le symbole de la poubelle barrée signifie que ce produit ne peut pas être éliminé avec les déchets ménagers usuels. Les équipements électroniques et électriques non compris dans le processus de tri sélectif sont potentiellement dangereux pour l'environnement et la santé humaine en raison de la présence de substances dangereuses. Veuillez les éliminer de manière responsable dans des centres approuvés de traitement ou recyclage des déchets.

Emerio B.V.

Oudeweg 115

2031 CC Haarlem

The Netherlands

Customer service:

T: +31 (0) 23 3034369

www.emerio.eu/service

Kundeninformation:

T: +49 (0) 3222 1097 600

www.emerio.eu/service

Klantenservice:

T: +31 (0) 23 3034369

www.emerio.eu/service

Looking for spare parts? Have a look at <https://spareparts.emerio.eu>

Sie brauchen Ersatzteile? Besuchen Sie <https://ersatzteile.emerio.eu>

Onderdelen nodig? Kijk op <https://onderdelen.emerio.eu>



SERVICE CLIENT



PIÈCES DÉTACHÉES

Informations ERP (FR)

Fournisseur : Emerio B.V.
 Oudeweg 115
 2031 CC Haarlem
 The Netherlands

Déclare que le produit désigné ci-dessous :

Exigences d'informations applicables aux dispositifs de chauffage décentralisés électriques

Référence(s) du modèle :					
Caractéristique	Symbole	Valeur	Unité	Caractéristique	Unité
Puissance thermique				Type d'apport de chaleur, pour les dispositifs de chauffage décentralisés électriques à accumulation uniquement (sélectionner un seul type)	
Puissance thermique nominale	P_{nom}	1.20	kW	Contrôle thermique manuel de la charge avec thermostat intégré.	Non
Puissance thermique minimale (indicative)	P_{min}	0.60	kW	Contrôle thermique manuel de la charge avec réception d'informations sur la température de la pièce et/ou extérieure.	Non
Puissance thermique maximale continue	$P_{max,c}$	1.20	kW	Contrôle thermique électronique de la charge avec réception d'informations sur la température de la pièce et/ou extérieure.	Non
Consommation d'électricité auxiliaire				Puissance thermique réglable par ventilateur	Non
À la puissance thermique nominale	e_{lmax}	0.000	kW	Type de contrôle de la puissance thermique/de la température de la pièce (sélectionner un seul type)	
À la puissance thermique minimale	e_{lmin}	0.000	kW	Contrôle de la puissance thermique à un palier, pas de contrôle de la température de la pièce.	Non
En mode veille	e_{lsB}	0.000	kW	Contrôle à deux ou plusieurs paliers manuels, pas de contrôle de la température de la pièce.	Oui
				Contrôle de la température de la pièce avec thermostat mécanique.	Non
				Contrôle électronique de la température de la pièce.	Non
				Contrôle électronique de la température de la pièce et programmeur journalier.	Non

				Contrôle électronique de la température de la pièce et programmeur hebdomadaire.	Non
				Autres options de contrôle (sélectionner une ou plusieurs options)	
				Contrôle de la température de la pièce, avec détecteur de présence.	Non
				Contrôle de la température de la pièce, avec détecteur de fenêtre ouverte.	Non
				Option contrôle à distance	Non
				Contrôle adaptatif de l'activation	Non
				Limitation de la durée d'activation	Non
				Capteur à globe noir	Non
Coordonnées de contact	Emerio B.V. Oudeweg 115 2031 CC Haarlem The Netherlands				

Satisfait aux exigences des Directives du Conseil :

Règlement (UE) n° 2015/1188 de la Commission du 28 avril 2015 et amendé par le règlement (UE) n° 2016/2282 de la Commission portant application de la directive 2009/125/CE du Parlement européen et du Conseil en ce qui concerne les exigences d'écoconception des dispositifs de chauffage décentralisés.

En ce qui concerne les informations pour les consommateurs sur comment installer, utiliser et entretenir le produit, les informations DEEE, consultez le manuel d'instruction fourni avec l'emballage.

Bruksanvisning – Swedish

SÄKERHETSINFORMATION

Observera följande punkter innan du använder kvartsvärmaren.

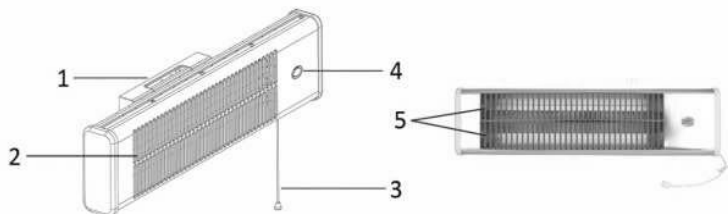
Apparaten får endast användas enligt beskrivningarna i bruksanvisningen. All annan användning är otillåten! Alla skador som beror på felaktig användning, felaktig hantering eller underlåtenhet att följa säkerhetsinformationen upphäver allt ansvar och din garanti!

1. Läs igenom och spara dessa instruktioner. Obs! Bilderna häri är endast för referens.
2. Denna apparat får användas av barn från 8 års ålder, personer med nedsatt fysisk, sensorisk eller mental förmåga eller personer med brist på erfarenhet och kunskap om de övervakas eller fått instruktioner angående användningen av apparaten på ett säkert sätt och förstår riskerna.
3. Barn får inte leka med apparaten.
4. Rengöring och underhåll av apparaten får inte göras av barn utan vuxens tillsyn.
5. Barn under 3 år ska hållas på avstånd om de inte ständigt övervakas.
6. Barn som är minst 3 år men mindre än 8 får enbart slå på/av utrustningen förutsatt att den är placerad eller installerad på sin avsedda användningsplats och barnet har instruerats om säker användning av utrustningen och de förstår riskerna som är förknippade med användning. Barn som är minst 3 år men mindre än 8 får inte koppla in, ställa in, rengöra eller utföra underhåll på utrustningen
7. **FÖRSIKTIGHET – Vissa delar av produkten kan bli mycket heta och orsaka brännskador. Extra försiktighet ska vidtagas när barn eller lättskadade personer finns i närheten.**
8. Om sladden är skadad måste den bytas ut av tillverkaren, en av tillverkaren godkänd reparatör eller liknande kvalificerad person för att undvika faror.
9. **WARNING!** Detta värmeelement är inte utrustat med en enhet som kontrollerar rumstemperaturen. Använd inte detta värmeelement i små rum med personer i som inte kan lämna rummet på egen hand, såvida de inte övervakas konstant.
10. Värmeelementet måste monteras minst 1,8 meter ovanför golvet.
11. Denna apparat är avsedd för användning i hushåll och liknande tillämpningar.
12. Kontrollera att spänningen på märketiketten är samma som i ditt hem.
13. Använd endast kvartsvärmaren för 220-240 volt AC, 50-60 Hz.
14. Elementet får inte placeras direkt under ett eluttag.
15. Använd inte detta värmeelement i omedelbar närhet av badkar, dusch eller simbassäng.
16. Håll värmeelementet borta från brännbara material som t.ex. mattor, gardiner, plast osv. och hålla ett avstånd på minst 150 cm mellan gallret i fronten och brandfarliga ämnen i strålningsområdet.
17. Dragkontakten fungerar endast genom att dra ner den lodrätt.
18. Låt kvartsvärmaren svalna och torka den endast när den är kall. Vidrör inte kvartsrören med fingrarna.
19. Värmeelementet värms upp rejält under lång drift - vidrör därför inte gallret i fronten.
20. Håll säkerhetsavstånden enligt de europeiska standarder och nationella bestämmelser som anges i bild 3.
21. Värmeelementet får endast anslutas till kompakt installerade kablar på minst 1,0 mm².
22. Anslutningskabeln får inte vidröra apparaten efter installationen.
23. Använd inte om anslutningskabeln eller värmeelementet är skadad eller defekt.
24. Täck inte över med kläder som ska torkas.
25. Placera inte anslutningskabeln eller dragkontakten på eller runt det heta värmeelementet.
26. Efter att värmeelementet stängts av, observera att den förblir varm under en viss tid.
27. Håll elektriska apparater borta från barn och personer med funktionshinder. Låt dem inte använda apparater utan översyn.
28. Kvartsvärmaren måste monteras på en vägg i vågrätt läge av en yrkesman.
29. Håll apparaten och dess strömkabel utom räckhåll från barn under åtta år.

30. För att rengöra den utstrålande delen (reflektorn): Använd en något fuktad mjuk trasa. Använd inte metalliska skursvampar eller slipande produkter, vatten eller andra vätskor och sänk inte ner i vatten eller andra vätskor.
31. VARNING! För att undvika överhettning, täck inte över värmeelementet.
32. Detta värmeelement är inte lämpligt för montering i fordon och maskiner.
33. För information om installation, se nedanstående stycke i bruksanvisningen.

Dessa användarinstruktioner tillhör apparaten och måste förvaras på en säker plats. Vid ägarbyte måste även dessa instruktioner överlätas till den nya ägaren!

BESKRIVNING AV DELARNA



1. Väggfäste
2. Galler
3. Sladdströmställare
4. Indikator
5. Kvartsrör

MONTERING

1. Lossa och ta bort skruvarna på övre och nedre delen av väggfästet. Ta bort skyddet från väggfästet på värmeelementets övre del (se bild 1 och 2).

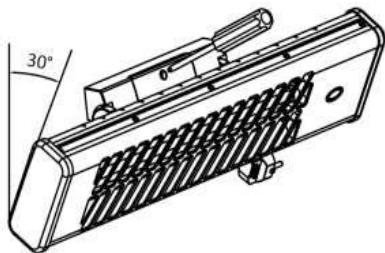


Bild 1

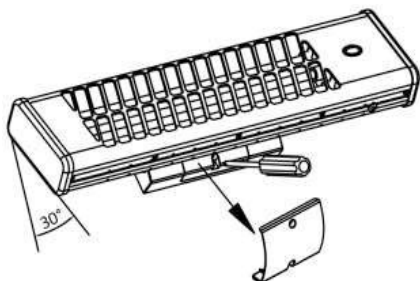


Bild 2

2. Kvartrörret får endast installeras i ett horisontellt läge. installera inte i tak eller vertikalt. Vid installation, säkerställ det minsta avstånd som anges i bild 3. Värmeelementet måste monteras minst 1 800 mm ovanför golvet, 300 mm under taket och 500 mm från sidovägg(ar).

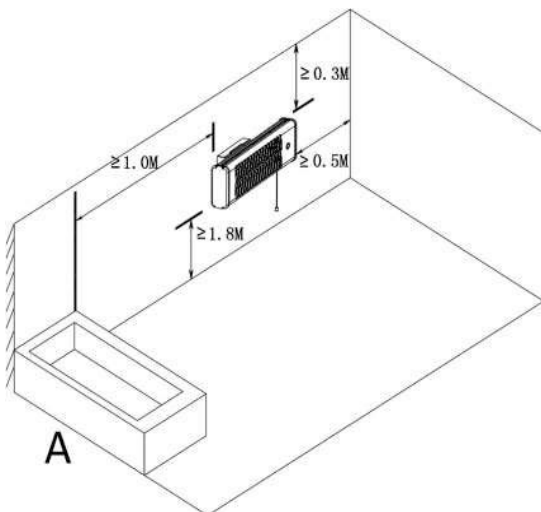


Bild 3

A = Duschområde eller bad

3. Hitta ett lämpligt läge som inte blockerar åtkomsten till sladdströmställaren och brytaren, respektera alltid säkerhetsavstånden som anges i bild 3. Markera hålen på väggen där värmeelementet ska monteras. Ta måtten i bild 4 som referens. Markera ett kors i mitten av hålet för exakt borrhning (se bild 4).

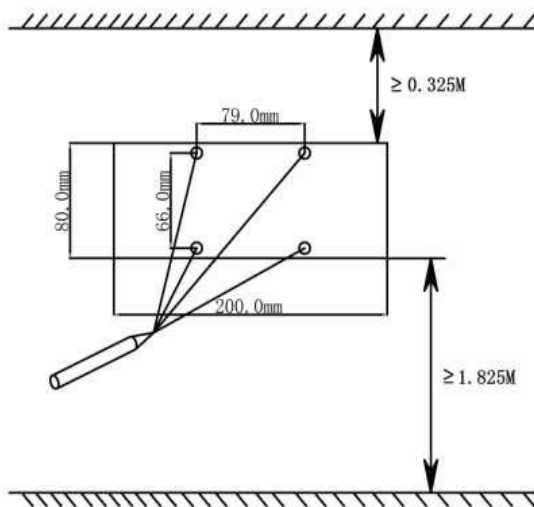


Bild 4

4. Borra fyra hål i korset med en diameter på 8 mm.
5. För in de fyra plastpluggarna i de fyra hålen.
6. Håll tag i väggfästet och positionera värmeelement, se till att gallret är riktat mot dig. Sväng ned

värmeelementet hela vägen. Fixera väggfästet och värmeelementet till väggen med de två medföljande skruvarna och en skruvmejsel genom de två hålen på övre delen av väggfästet (se bild 5). Det rekommenderas att använda en kortare skruvmejsel för mer utrymme under väggfästets montering.

7. Sväng upp värmeelementet hela vägen och dra sedan åt de två skruvarna på nedre delen av väggfästet (se bild 6). Nu är värmeelementet korrekt fixerat till väggen.

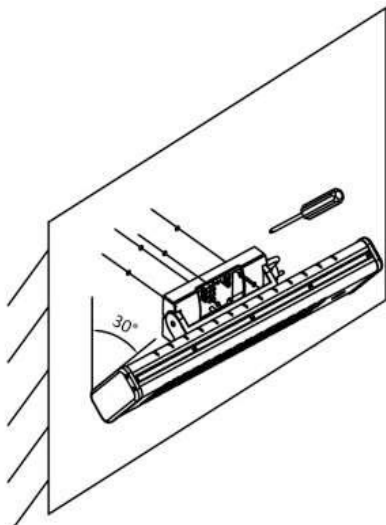


Bild 5

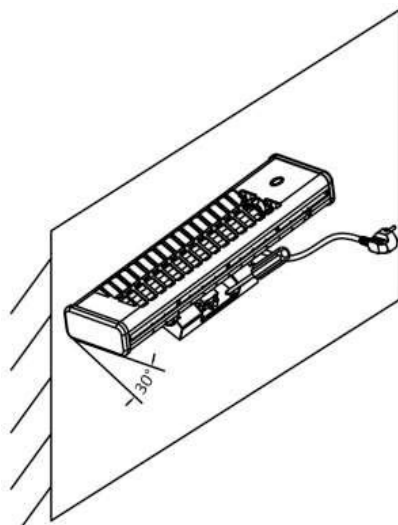


Bild 6

8. Sväng värmeelementet till halva dess svängningsområde. Montera tillbaka väggfästets skydd på ovasidan.
9. Dra åt skyddet med de två skruvarna.
10. Nu kan du använda kvartsröret.

ANVÄNDNING

1. Anslut värmeelementet till ett lämpligt eluttag.
2. Dra sladdströmställaren nedåt för att slå på eller stänga av värmeelementet. Dra i den en eller flera gånger för att växla värmeelementets läge, "600 W värmeinställning ("1" visas på indikatorn)" → "1 200 W värmeinställning ("2" visas på indikatorn)" → "AV ("0" visas på indikatorn)" → "600 W värmeinställning ("1" visas på indikatorn)" → ...

Obs!

- När värmeelementet slås på för första gången eller när den inte använts under en längre tid, är det normalt att viss rök och lukt uppstår. Detta kommer att upphöra efter en kortare tids användning.
- Ström kabeln får inte komma i kontakt med metallhöljet vid användning av värmeelementet.

RENGÖRING

- Före rengöring, koppla ur värmeelementet från eluttaget.
- Låt kvartsvärmaren svalna och rengör den sedan med endast en torr trasa. Vidrör inte kvartsrören med fingrarna!
- Använd aldrig vatten och vidrör inte värmeelementet med blöta händer.

TEKNISKA DATA

Elstandard: 220-240V ~ 50-60Hz

Strömförbrukning: 1200W

GARANTI OCH KUNDTJÄNST

Innan leverans genomgår våra apparater en sträng kvalitetskontroll. Om det trots detta skulle uppstå någon skada på produktionen eller vid transporten, ber vi dig att ta med apparaten tillbaka till inköpsstället.

För den köpta apparaten ges 2 års garanti, med början på inköpsdagen. Om du har en defekt produkt, kan du vända dig direkt till inköpsstället.

Brister som uppstår genom felaktig hantering av apparaten och fel som uppstår genom ingrepp och reparationer av tredje man eller montering av främmande delar, omfattas ej av vår garanti. Behåll alltid ditt kvitto då det är din garanti vid eventuell reklamation. Skador som uppstår p.g.a. att instruktionsmanualen inte följs ogiltigförklarar garantin och om detta leder till påföljande skador så kan inte vi hållas ansvariga. Vi kan inte hållas ansvariga för materiella skador eller personskador som orsakas av felaktig användning eller om inte säkerhetsföreskrifterna följs. Skador på tillbehören innebär inte per automatik ersättning av hela apparaten. I sådana fall ska du kontakta vår kundservice. Trasigt glas och trasiga plastdelar innebär alltid en kostnad. Defekter på förbrukningsartiklar eller slitdelar och även skador orsakade av rengöring, underhåll eller byte av tidigare nämnda delar täcks inte av garantin och ska således betalas av ägaren.



Den överkorsade soptunnan betyder att denna produkt inte skall kastas i de vanliga hushållssoporna. Elektronisk och elektrisk utrustning som inte källsorteras utgör en potentiell risk för miljön och människors hälsa på grund av att de innehåller farliga substanser. Avyttra på ett ansvarsfullt sätt och lämna till en godkänd återvinningsanläggning.

Emerio B.V.
Oudeweg 115
2031 CC Haarlem
The Netherlands

Customer service:
T: +31 (0) 23 3034369
www.emerio.eu/service

Kundeninformation:
T: +49 (0) 3222 1097 600
www.emerio.eu/service

Klantenservice:
T: +31 (0) 23 3034369
www.emerio.eu/service

Looking for spare parts? Have a look at <https://spareparts.emerio.eu>

Sie brauchen Ersatzteile? Besuchen Sie <https://ersatzteile.emerio.eu>

Onderdelen nodig? Kijk op <https://onderdelen.emerio.eu>



KUNDTJÄNST



RESERVDELAR

ERP-information (SE)

Leverantör: Emerio B.V.
 Oudeweg 115
 2031 CC Haarlem
 The Netherlands

Deklarerar att produkten som beskrivs nedan:

Informationskrav för elektriska lokala rumsvärmare

Modellidentifierare:					
Objekt	Symbol	Värde	Enhet	Objekt	Enhet
Värmeeffekt				Typ av värmeingång, endast för förvaring av elektriska lokala rumsvärmare (välj ett alternativ)	
Nominell värmeeffekt	P_{nom}	1.20	kW	manuell värmekontroll med integrerad termostat	Nej
Minimal värmeeffekt (preliminärt)	P_{min}	0.60	kW	manuell värmekontroll med feedback för rums- och/eller utomhustemperatur	Nej
Maximal kontinuerlig värmeeffekt	$P_{max,c}$	1.20	kW	elektronisk kontroll med feedback för rums- och/eller utomhustemperatur	Nej
Extra strömförbrukning				fläktstyrd värmeeffekt	Nej
Vid nominell värmeeffekt	e_{lmax}	0.000	kW	Kontrolltyp för värmeeffekt/rumstemperatur (välj ett alternativ)	
Vid minimal värmeeffekt	e_{lmin}	0.000	kW	enstegs värmeeffekt och ingen värmekontroll för rumstemperatur	Nej
I standbyläge	e_{lsb}	0.000	kW	Två eller fler manuella steg, ingen värmekontroll för rumstemperatur	Ja
				med mekanisk termostat för kontroll av rumstemperatur	Nej
				med elektronisk kontroll för rumstemperatur	Nej
				elektronisk kontroll för rumstemperatur plus dygnstimer	Nej
				elektronisk kontroll för rumstemperatur plus veckotimer	Nej
				Andra kontrollalternativ (flera alternativ kan väljas)	
				kontroll för rumstemperatur med närvarodetektor	Nej
				Kontroll för rumstemperatur med detektor av öppna fönster	Nej
				med fjärrstyrning som alternativ	Nej

				med adaptiv startkontroll	Nej
				med begränsad drifttid	Nej
				med sensor för svart lampa	Nej
Kontaktinfo	Emerio B.V. Oudeweg 115 2031 CC Haarlem The Netherlands				

Uppfyller kraven i EU-rådets direktiv:

KOMMISSIONENS FÖRORDNING (EU) nr. 2015/1188 från 28 april 2015 och ändring av KOMMISSIONENS FÖRORDNING (EU) 2016/2282 för genomförande av Europaparlamentets och rådets direktiv 2009/125/EG gällande krav på ekodesign för lokala rumsvärmare

För information till kunden för hur man installerar, använder och underhåller produkten, WEEE-information, vänligen kontrollera bruksanvisningen som är inkluderad i förpackningen.

Gebruiksaanwijzing – Dutch

VEILIGHEIDSGEGEVINGEN

Let a.u.b. op de volgende punten voordat u de verwarming in gebruik neemt.

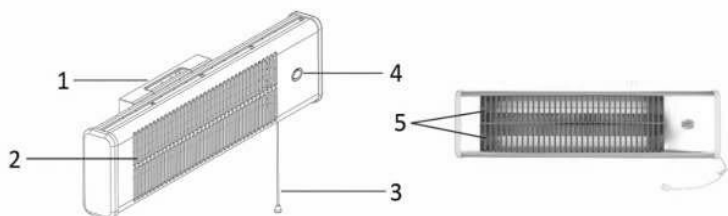
Gebruik het apparaat uitsluitend zoals beschreven in de gebruiksaanwijzingen. Gebruik voor elk ander doeleinde is niet toegestaan! Beschadigingen als gevolg van incorrect gebruik of het niet opvolgen van de veiligheidsvoorschriften, zullen alle aansprakelijkheid en de garantie ongeldig verklaren!

1. Lees en bewaar deze gebruiksaanwijzing. Opgelet: de afbeeldingen in de gebruiksaanwijzing zijn louter indicatief.
2. Dit toestel mag gebruikt worden door kinderen vanaf de leeftijd van 8 jaar en door personen met verminderde fysieke, zintuiglijke of mentale capaciteiten of met gebrek aan ervaring of kennis, indien zij onder het toezicht staan of gebruiksinstructies voor het veilig gebruik van dit toestel gekregen hebben en de mogelijke gevaren begrijpen.
3. Kinderen mogen niet met dit toestel spelen.
4. Kinderen die niet onder toezicht staan, mogen dit apparaat niet reinigen of onderhouden.
5. Kinderen onder de 3 jaar op afstand houden tenzij ze constant onder toezicht staan.
6. Kinderen tussen de 3 en 8 jaar mogen het apparaat uitsluitend in-/uitschakelen op voorwaarde dat het op zijn bedoelde normale bedrijfspositie werd geplaatst of geïnstalleerd en dat ze onder toezicht staan of instructies kregen met betrekking tot het veilig gebruik van het apparaat en de betrokken gevaren begrijpen. Kinderen tussen de 3 en 8 jaar mogen het apparaat niet met de contactdoos verbinden, afstellen of reinigen en geen onderhoudswerken uitvoeren.
7. **PAS OP – Sommige onderdelen van dit product kunnen heel warm worden en brandwonden veroorzaken. Wees bijzonder voorzichtig als er kinderen en kwetsbare personen aanwezig zijn.**
8. Als het stroomsnoer beschadigd is, dan moet het vervangen worden door de fabrikant, diens dealer of een gekwalificeerde technicus om risico's te voorkomen.
9. **WAARSCHUWING:** Deze kachel is niet uitgerust met techniek om de kamertemperatuur te controleren. Gebruik deze kachel niet in kleine kamers als hier personen aanwezig zijn die niet in staat zijn de ruimte zelf te verlaten, tenzij constante begeleiding wordt gegeven.
10. Installeer het verwarmingstoestel op een hoogte van minstens 1,8 m boven de vloer.
11. Dit apparaat is bestemd voor huishoudelijk gebruik en gelijksoortige toepassingen.
12. Controleer of de spanning op het nominale specificatieplaatje overeenkomt met uw netspanning thuis.
13. Gebruik de verwarming uitsluitend voor 220-240V AC, 50-60Hz.
14. Het verwarmingstoestel mag niet onmiddellijk onder een stopcontact worden gebruikt.
15. Gebruik deze verwarming nooit direct in de buurt van een bad, douche of zwembad.
16. Houd de verwarming uit te buurt van ontvlambare materialen zoals tapijten, gordijnen, kunststof, enz. Behoud een afstand van minstens 150 cm tussen het voorrooster en ontvlambare materialen in de straalzone.
17. De schakelaar van de trekkelijn werkt alleen door het verticaal omlaag te trekken.
18. Laat de kwartsverwarming afkoelen en veeg het pas droog wanneer het koud is. Raak de kwartsbuizen nooit aan met uw vingers.
19. De verwarming wordt tijdens gebruik zeer heet – raak daarom nooit het voorrooster aan.
20. Behoud veilige afstanden volgens Europese richtlijnen en landelijke regelgevingen, zoals afgebeeld in de Figuur.
21. De verwarming mag alleen worden aangesloten op compact geïnstalleerde kabels van minstens 1,0 mm².
22. De aansluitkabel mag na de installatie geen contact maken met het apparaat.
23. Gebruik de verwarming niet als de aansluitkabel beschadigd of als de verwarming beschadigd of defect is.
24. Nooit afdekken met te droge kleding.
25. Plaats de aansluitkabel of treksnoerschakelaar nooit op of rondom de hete verwarming.

26. Vergeet a.u.b. niet dat de verwarming een tijdje heet blijft nadat het is uitgeschakeld.
27. Houd elektrische apparatuur uit de buurt van kinderen en mindervalide personen. Laat hun het apparaat nooit zonder toezicht gebruiken.
28. De kwartsverwarming moet door een ervaren monteur in horizontale positie op de muur worden bevestigd.
29. Houd het apparaat en snoer buiten bereik van kinderen jonger dan 8 jaar.
30. Gebruik een ietwat vochtig en droog doekje om het straalonderdeel (reflector) te reinigen; gebruik geen metaalwol of schurende producten, water of andere vloeistoffen; nooit in water of andere vloeistoffen dompelen.
31. WAARSCHUWING: Dek de verwarming nooit af, om oververhitting te voorkomen.
32. Dit apparaat is niet geschikt om in te bouwen in voertuigen en machines.
33. Voor informatie over de installatie, raadpleeg onderstaande paragraaf van de handleiding.

Deze gebruiksaanwijzingen behoren tot het apparaat en moeten op een veilige plek worden bewaard. Wanneer de verwarming van eigenaar wisselt, moeten deze instructies aan de nieuwe eigenaar worden overhandigd!

ONTWERP



1. Muurhouder
2. Rooster
3. Koordschakelaar
4. Indicator
5. Kwartsbuizen

MONTAGE

1. Draai de schroeven aan de boven- en onderkant van de muurhouder los en verwijder ze. Haal de afdekkap van de muurhouder aan de bovenkant van de kachel af. (Zie Fig. 1 & 2)

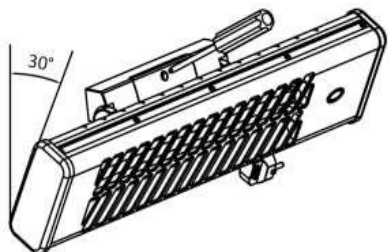


Fig.1

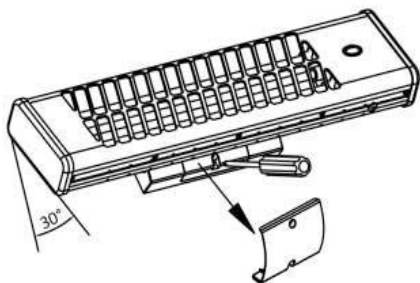


Fig.2

2. Installeer de kwartskachel alleen in een horizontale positie. Installeer het niet aan het plafond of verticaal. Houd tijdens de installatie rekening met de minimale afstanden die in Fig. 3 zijn aangegeven. Installeer het verwarmingstoestel op minstens 1800mm boven de vloer, 300mm onder het plafond en 500mm van zijdelingse mu(ur)en).

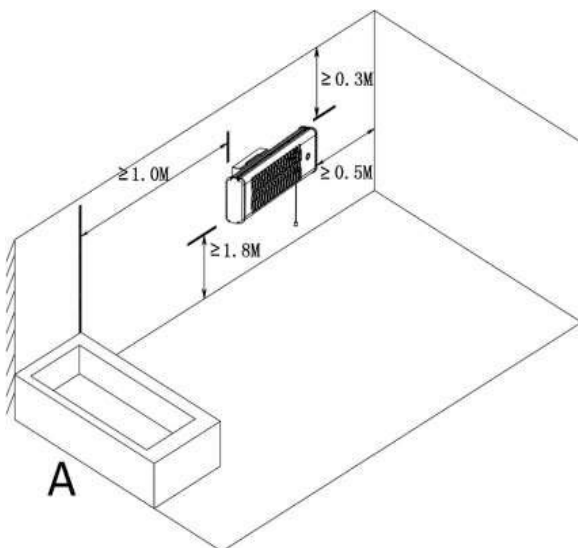


Fig.3

A = Douche of bad

3. Zoek naar de meest gepaste positie zodat het trekkoord en de schakelaar op elk moment eenvoudig te bereiken zijn en houd rekening met de minimale afstanden die in Fig. 3 zijn aangegeven. Markeer de montagegaten op de muur waar u de kachel wilt installeren. Neem de waarden op Fig. 4 als referentie. Markeer een kruis in het midden van het gat om nauwkeuriger te boren. (Zie Fig. 4)

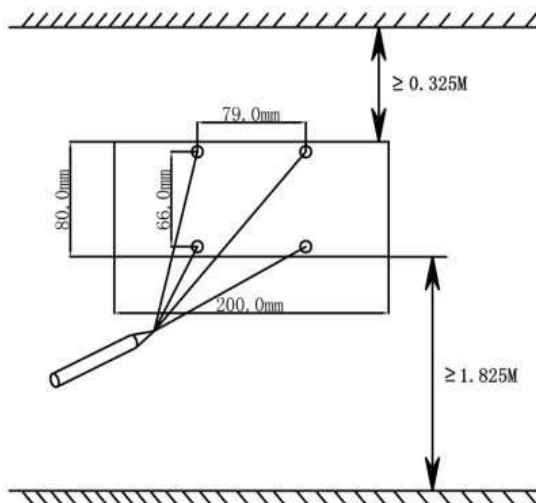


Fig.4

4. Boor vier gaten op het kruis met behulp van een 8 mm boor.
5. Stop de meegeleverde vier plastic muurpluggen in de vier gaten.
6. Houd de kachel dicht tegen de muurhouder en zorg dat het rooster naar u is gericht. Draai de kachel helemaal omlaag. Maak de muurhouder en de kachel aan de muur vast door twee meegeleverde

schroeven door de twee gaten aan de bovenkant van de muurhouder vast te draaien met behulp van een schroevendraaier. (Zie Fig. 5) Gebruik bij voorkeur een korte schroevendraaier om eenvoudiger in de ruimte van het frame van de muurhouder te komen.

7. Draai de kachel op de muur helemaal omhoog en maak vervolgens de onderkant van de muurhouder vast met nog twee schroeven. (Zie Fig. 6) De kachel is nu stevig aan de muur vastgemaakt.

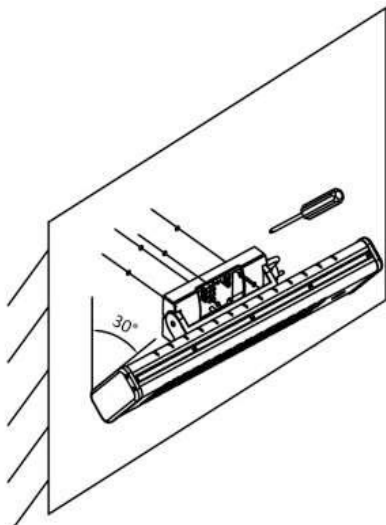


Fig.5

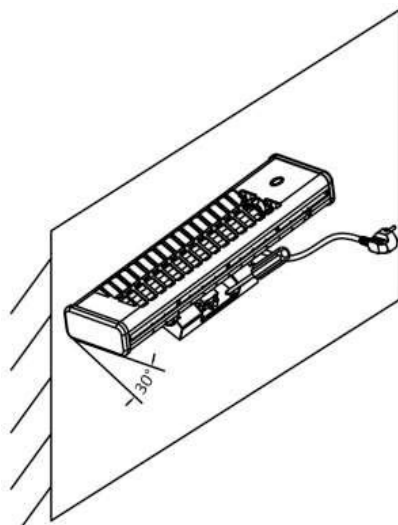


Fig.6

8. Draai de kachel naar het midden van het draaibereik. Breng de afdekkap opnieuw aan de bovenkant aan.
9. Maak de houder vast aan de muur met behulp van de twee meegeleverde schroeven.
10. De kwartskachel is nu klaar voor gebruik.

WERKING

1. Steek de stekker van de kachel in een gepast stopcontact.
2. Trek aan de koordschakelaar om de kachel in te schakelen. Trek een of meerdere keren aan de koord. De kachel doorloopt achtereenvolgend volgende standen: "600W warmtestand ("1" verschijnt op de indicator)" → "1200W warmtestand ("2" verschijnt op de indicator)" → "OFF ("0" verschijnt op de indicator)" → en vervolgens opnieuw "600W warmtestand ("1" verschijnt op de indicator)" → ...

Opmerking:

- Als de kachel voor de eerste keer wordt ingeschakeld of na een lange periode van niet-gebruik, is het normaal als enige geur of rook wordt waargenomen. Dit verdwijnt na korte tijd.
- Zorg dat het snoer niet in aanraking komt met de metalen behuizing wanneer de kachel in werking is.

REINIGING

- Haal de stekker eerst uit het stopcontact voordat u de kachel reinigt.
- Laat de kwartsverwarming afkoelen en reinig het uitsluitend met een droog doekje. Raak de kwartsbuizen nooit aan met uw vingers!
- Gebruik nooit water en raak de verwarming nooit aan met natte handen.

TECHNISCHE GEGEVENS

Bedrijfsspanning: 220-240V ~ 50-60Hz

Opgenomen vermogen: 1200W

GARANTIE EN KLANTENSERVICE

Vóór de levering worden onze apparaten streng gecontroleerd. Indien het toestel ondanks alle zorg bij de productie of tijdens het transport beschadigd werd, moet u het naar de handelaar terugbrengen.

Wij geven een garantie van 2 jaar op het toestel, te beginnen met de koopdatum. Indien u een defect product heeft, kunt u rechtstreeks terug gaan naar het aankooppunt.

Gebreken die het gevolg zijn van ondeskundig gebruik van het toestel, fouten tijdens ingrepen en reparaties door derden of door de inbouw van vreemde onderdelen, vallen niet onder deze garantie. Bewaar altijd uw aankoopnota, zonder aankoopnota kunt u geen aanspraak maken op enige vorm van garantie. Bij schade veroorzaakt door het niet opvolgen van de gebruiksaanwijzing vervalt het recht op garantie. Voor vervolgschade die hieruit ontstaat kunnen wij niet verantwoordelijk gehouden worden. Voor materiële schade of persoonlijk letsel veroorzaakt door ondeskundig gebruik of het niet opvolgen van de veiligheidsvoorschriften zijn wij niet aansprakelijk. In dergelijke gevallen vervalt iedere aanspraak op garantie. Schade aan accessoires of onderdelen betekend niet dat het gehele apparaat zal worden vervangen. Afgebroken glazen of kunststof onderdelen of accessoires vallen niet onder de garantie en zullen tegen vergoeding vervangen kunnen worden. Defecten aan hulpstukken of aan slijtage onderhevige onderdelen, alsmede reiniging, onderhoud of de vervanging van slijtende delen vallen niet onder de garantie en zullen dus in rekening gebracht worden.



Het symbool van de doorgekruiste vuilniscontainer betekent dat dit product niet met het gewone huisvuil mag worden weggegooid. Elektronische en elektrische apparatuur die niet is opgenomen in het selectieve afvalsorteringsproces is potentieel gevaarlijk voor het milieu en de menselijke gezondheid vanwege de aanwezigheid van gevaarlijke stoffen. Voer deze op verantwoorde wijze af bij een erkend afvalverwerkings- of recyclingbedrijf.

Emerio B.V.

Oudeweg 115

2031 CC Haarlem

The Netherlands

Customer service:

T: +31 (0) 23 3034369

www.emerio.eu/service

Kundeninformation:

T: +49 (0) 3222 1097 600

www.emerio.eu/service

Klantenservice:

T: +31 (0) 23 3034369

www.emerio.eu/service

Looking for spare parts? Have a look at <https://spareparts.emerio.eu>

Sie brauchen Ersatzteile? Besuchen Sie <https://ersatzteile.emerio.eu>

Onderdelen nodig? Kijk op <https://onderdelen.emerio.eu>



KLANTENSERVICE



RESERVEONDERDELEN

ERP-informatie (NL)

Leverancier: Emerio B.V.
 Oudeweg 115
 2031 CC Haarlem
 The Netherlands

Verklaart dat onderstaand vermeld product:

Informatie-eisen voor elektrische toestellen voor lokale ruimteverwarming

Modelidentificator(en):					
Item	Symbol	Waarde	Eenheid	Item	Eenheid
Warmteafgifte				Type van warmtetoevoer, alleen voor elektrische opslagtoestellen voor lokale ruimteverwarming (selecteer één)	
Nominale warmteafgifte	P_{nom}	1.20	kW	handmatige sturing van de warmteopslag, met geïntegreerde thermostaat	Nee
Minimale warmteafgifte (indicatief)	P_{min}	0.60	kW	handmatige sturing van de warmteopslag, met kamer-en/of buitentemperatuurfeedback	Nee
Maximale continue warmteafgifte	$P_{max,c}$	1.20	kW	elektronische sturing van de warmteopslag, met kamer-en/of buitentemperatuurfeedback	Nee
Supplementair elektriciteits-verbruik				door een ventilator bijgestane warmteafgifte	Nee
bij nominale warmteafgifte	e_{lmax}	0.000	kW	Type van sturing van de warmteafgifte/kamertemperatuur (selecteer één)	
bij minimale warmteafgifte	e_{lmin}	0.000	kW	eentrapswarmteafgifte en geen sturing van de kamertemperatuur	Nee
In stand-by	e_{lsb}	0.000	kW	Twee of meer handmatig in te stellen trappen, geen temperatuursturing	Ja
				met mechanische sturing van de kamertemperatuur door thermostaat	Nee
				met elektronische sturing van de kamertemperatuur	Nee
				elektronische sturing van de kamertemperatuur plus dagtimer	Nee

				elektronische sturing van de kamertemperatuur plus weektimer	Nee
				Andere sturingsopties (meerdere keuzes mogelijk)	
				sturing van de kamertemperatuur, met aanwezigheidsdetectie	Nee
				sturing van de kamertemperatuur, met open vensterdetectie	Nee
				met optie van afstandsbediening	Nee
				met adaptieve sturing van de start	Nee
				met beperking van de werkingstijd	Nee
				met black-bulbsensor	Nee
Contactgegevens	Emerio B.V. Oudeweg 115 2031 CC Haarlem The Netherlands				

Voldoet aan de eisen van de Richtlijnen van de raad:

VERORDENING (EU) Nr. 2015/1188 VAN DE COMMISSIE van 28 april 2015 en VERORDENING TOT WIJZIGING (EU) 2016/2282 VAN DE COMMISSIE ter uitvoering van Richtlijn 2009/125/EU van het Europees Parlement en de Raad betreffende de eisen inzake het ecologisch ontwerp voor toestellen voor lokale ruimteverwarming

Voor informatie voor de consument over de installatie, de werking en het onderhoud van het product en de AEEA-informatie, raadpleeg de gebruiksaanwijzing die zich in de verpakking bevindt.

Instrukcja obsługi – Polish

INFORMACJE DOTYCZĄCE BEZPIECZEŃSTWA

Przed rozpoczęciem używania grzejnika kwarcowego należy zwrócić uwagę na następujące kwestie:

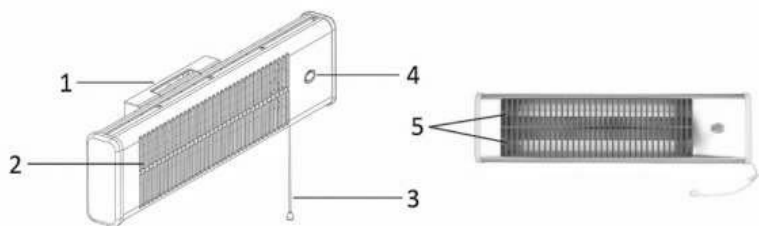
Urządzenia należy używać wyłącznie w sposób opisany w instrukcji obsługi. Nie dopuszcza się używania urządzenia w jakimkolwiek innym celu! Jakiegokolwiek uszkodzenia, które można przypisać niewłaściwemu użytkownikowi lub nieprzestrzeganiu zaleceń bezpieczeństwa zwalniają producenta z odpowiedzialności i powodują utratę gwarancji!

1. Prosimy przeczytać i zachować tę instrukcję. Uwaga: ilustracje w instrukcji obsługi są podane wyłącznie w celach orientacyjnych.
2. Pod warunkiem zapewnienia odpowiedniego nadzoru, pouczenia na temat bezpiecznej obsługi i dopilnowania zrozumienia zagrożeń, urządzenie może być używane przez dzieci w wieku od lat 8, osoby o ograniczeniach fizycznych, czuciowych lub psychicznych, a także osoby, którym brak jest doświadczenia lub wiedzy.
3. Dzieci nie powinny bawić się urządzeniem.
4. Dzieci nie mogą bez nadzoru wykonywać czynności związanych z czyszczeniem i konserwacją.
5. Dzieci w wieku poniżej 3 lat należy trzymać z daleka, chyba że będą one cały czas pilnowane.
6. Dzieci w wieku od 3 do 8 lat mogą tylko włączać/wyłączać urządzenie, przy czym dopuszcza się to pod warunkiem, że urządzenie jest umieszczone lub zainstalowane w normalnej zamierzonej pozycji działania oraz że dzieci są pilnowane lub zostały pouczone na temat bezpiecznego używania urządzenia i rozumieją występujące zagrożenia. Dzieci w wieku od 3 do 8 lat nie powinny wkładać wtyczki do kontaktu, nastawiać urządzenia, czyścić go, ani wykonywać przy nim czynności konserwacyjnych.
7. **UWAGA — Niektóre części produktu mogą być bardzo gorące i mogą spowodować oparzenia. Szczególną uwagę należy zachować w obecności dzieci i osób starszych.**
8. Jeżeli kabel zasilający zostanie uszkodzony, aby uniknąć niebezpiecznych sytuacji, należy go wymienić. Wymiany powinien dokonać producent, przedstawiciel jego serwisu lub inne osoby o podobnych kwalifikacjach.
9. **OSTRZEŻENIE:** Ten grzejnik nie jest wyposażony w układ kontrolujący temperaturę pomieszczenia. O ile nie ma zagwarantowanego stałego nadzoru, grzejnika nie należy używać w małych pomieszczeniach, w których przebywają osoby, które nie są w stanie o własnych siłach opuścić pomieszczenia.
10. Grzejnik musi zostać zainstalowany na wysokości co najmniej 1,8 m nad podłogą.
11. To urządzenie jest przeznaczone do używania w domu i do podobnych zastosowań.
12. Prosimy sprawdzić, czy napięcie na etykiecie znamionowej jest takie samo jak napięcie w sieci zasilającej w domu użytkownika.
13. Grzejnik kwarcowy należy zasilać wyłącznie prądem przemiennym 220-240 V, 50/60 Hz.
14. Grzejnika nie wolno umieszczać bezpośrednio pod kontaktem.
15. Grzejnika nie należy używać w bezpośrednim sąsiedztwie wanny, prysznicza lub basenu.
16. Grzejnik należy trzymać z dala od materiałów łatwopalnych takich jak dywany, zasłony, tworzywa sztuczne itp. Odległość od kratki przedniej do przedmiotów łatwopalnych w strefie promieniowania musi wynosić co najmniej 150 cm.
17. Przełącznik sznurkowy działa tylko przez pociąganie go pionowo w dół.
18. Grzejnik kwarcowy należy wycierać na sucho tylko wtedy, gdy jest zimny; należy pozwolić mu ostygnąć i wytrzeć go do sucha. Rurek kwarcowych nie wolno dotykać palcami.
19. W przypadku dłuższego działania grzejnik mocno się nagrzewa – nie należy więc dotykać kratki przedniej.
20. Należy zachować bezpieczne odległości określone normami europejskimi i przepisami krajowymi – odległości te pokazane są na rys. 3.
21. Grzejnik można podłączyć tylko do instalacji elektrycznych o przekroju żył wynoszącym co najmniej 1,0 mm².

22. Po zainstalowaniu przewód zasilający nie może dotykać urządzenia.
23. Urządzenia nie należy używać, jeżeli przewód zasilający grzejnika jest uszkodzony lub grzejnik jest niesprawny.
24. Grzejnika nie należy przykrywać przez rozwieszanie na nim prania.
25. Na gorącym grzejniku nie należy kłaść kabla ani przełącznika sznurkowego.
26. Po wyłączeniu grzejnika prosimy pamiętać, że grzejnik będzie jeszcze przez pewien czas gorący.
27. Urządzenia elektryczne należy przechowywać w miejscu niedostępnym dla dzieci i osób niepełnosprawnych. Nie należy pozwalać im używać urządzeń bez nadzoru.
28. Grzejnik kwarcowy musi zostać zamontowany na ścianie w pozycji poziomej przez wykwalifikowanego specjalistę.
29. Urządzenie i jego kabel należy trzymać w miejscu niedostępnym dla dzieci do lat 8.
30. Do czyszczenia części promieniującej (reflektora), należy używać lekko zwilżonej miękkiej szmatki; nie używać metalowych drucików ani produktów ścierających, wody lub innych płynów; nie zanurzać w wodzie lub innych płynach.
31. OSTRZEŻENIE: Aby nie dopuścić do przegrzania, grzejnika nie należy przykrywać.
32. To urządzenie grzewcze nie nadaje się do montażu w pojazdach lub maszynach.
33. Informacje dotyczące instalacji podane są w niniejszej instrukcji w akapicie poniżej.

Niniejsza instrukcja obsługi stanowi część urządzenia i należy ją przechowywać w bezpiecznym miejscu. W przypadku zmiany właściciela, niniejszą instrukcję należy koniecznie przekazać nowemu właścicielowi!

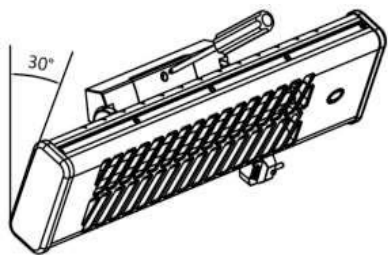
OPIS CZĘŚCI



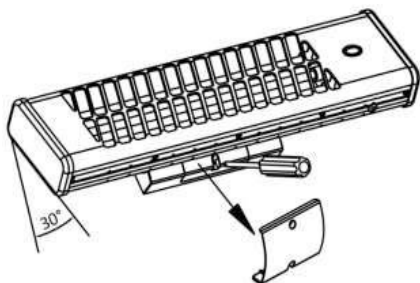
1. Uchwyt ścienny
2. Kratka
3. Przełącznik sznurkowy
4. Wskaźnik
5. Rurki kwarcowe

MONTAŻ

1. Poluzować i wykręcić śruby u góry i u dołu uchwytu ściennego. Zdjąć pokrywę uchwytu ściennego z górnej części grzejnika. (Patrz rys. 1 i 2)

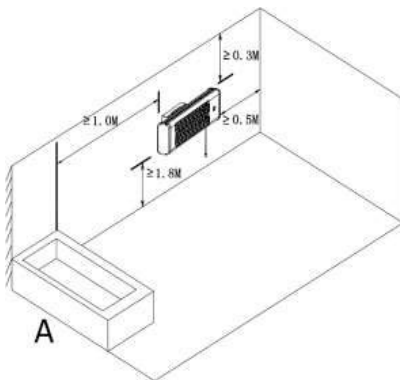


Rys. 1



Rys. 2

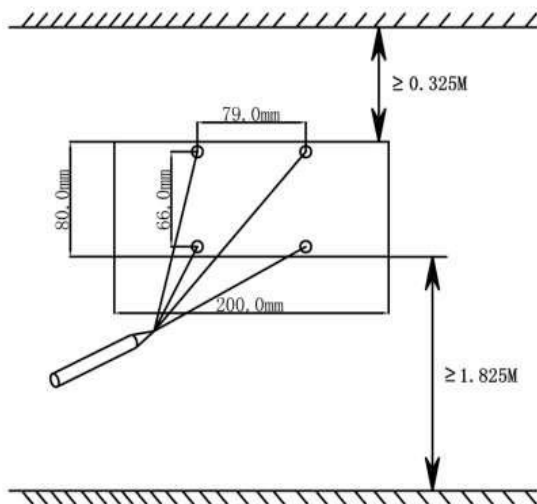
2. Grzejnik kwarcowy musi być zainstalowany wyłącznie w pozycji poziomej. Nie należy go instalować w pozycji pionowej ani na suficie. Podczas instalacji należy zachować minimalne odległości podane na rys. 3. Grzejnik musi być zamontowany co najmniej 1800 mm nad podłogą, 300 mm pod sufitem i 500 mm od ściany bocznej/ścian bocznych.



Rys. 3

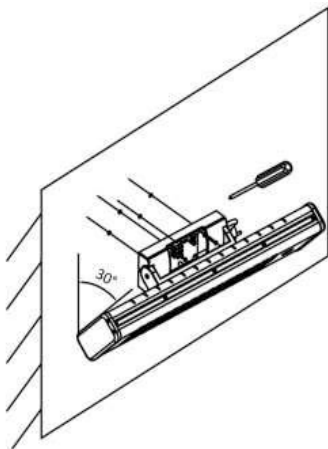
A = Prysznic lub wanna

- Należy znaleźć najodpowiedniejszą pozycję, tak aby nie blokować dostępu do sznurka przełącznika i do samego przełącznika; jednocześnie zawsze muszą być zachowane bezpieczne odległości podane na rys. 3. W miejscu instalacji grzejnika na ścianie należy zaznaczyć otwory montażowe: odpowiednie odległości i wymiary podane są na rys. 4. Aby dokładniej wiercić otwory, w środku otworu należy zaznaczyć krzyżyk. (Patrz rys. 4)

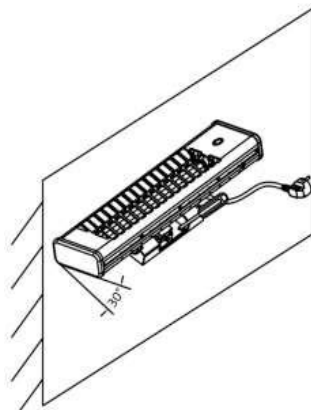


Rys. 4

- Nawiercić cztery otwory wiertłem o średnicy 8 mm.
- Do czterech otworów włożyć dostarczone w komplecie cztery plastikowe kołki.
- Przytrzymać mocno uchwyt ścienny i ustawić grzejnik tak, aby kratka była skierowana w stronę użytkownika. Odchylić grzejnik całkowicie w dół. Zamocować uchwyt ścienny i grzejnik do ściany: dokręcić śrubokrętem dwie dostarczone w komplecie śruby przełożone przez dwa otwory w górnej części uchwyty ściennego. (Patrz rys. 5) Aby ułatwić sobie dostęp do konstrukcji uchwyty ściennego, zaleca się używanie krótszego śrubokręta.
- Odchylić grzejnik na ścianie do góry, a następnie dokręcić dwiema śrubami w dolnej części uchwyty ściennego. (Patrz rys. 6) Grzejnik jest teraz pewnie przymocowany do ściany.



Rys. 5



Rys. 6

8. Odchylić grzejnik do połowy zakresu obrotu. Założyć od góry pokrywę uchwyty ściennego.
9. Zamocować pokrywę dwiema śrubami.
10. Grzejnik kwarcowy jest teraz gotowy do użycia.

UŻYTKOWANIE

1. Podłączyć grzejnik do odpowiedniego kontaktu elektrycznego.
2. Aby włączyć lub wyłączyć grzejnik, wystarczy pociągnąć przełącznik sznurkowy w dół. Pociągnij go raz lub kilka razy, stan grzejnika będzie się zmieniał cyklicznie: „Ustawienie grzania 600 W” (wskaźnik pokazuje „1”) → „Ustawienie grzania 1200 W” (wskaźnik pokazuje „2”) → „Wyłączenie” (wskaźnik pokazuje „0”), → „Ustawienie grzania 600 W” (wskaźnik pokazuje „1”) → ...

Uwaga:

- Gdy grzejnik zostaje włączony po raz pierwszy lub po dłuższej przerwie w użytkowaniu, normalne jest pojawienie się specyficznego zapachu i dymu. Po krótkiej chwili działania grzejnika objawy te znikną.
- Podczas używania grzejnika przewód zasilający nie może dotykać metalowej obudowy.

CZYSZCZENIE

- Przed czyszczeniem należy najpierw odłączyć grzejnik od zasilania.
- Pozwolić, aby grzejnik kwarcowy ostygł i wyczyścić go suchą szmatką. Rurek kwarcowych nie wolno dotykać palcami!
- Nigdy nie używać wody i nigdy nie dotykać grzejnika mokrymi rękoma.

DANE TECHNICZNE

Napięcie robocze: 220-240V ~ 50-60Hz

Moc: 1200W

GWARANCJA I SERWIS KONSUMENCKI

Przed dostarczeniem do klienta nasze urządzenia poddawane są rygorystycznej kontroli jakości. Jeśli, pomimo wszelkich starań, podczas produkcji lub transportu pojawi się uszkodzenie, należy zwrócić urządzenie do sprzedawcy.

Dla każdego zakupionego urządzenia zapewniamy 2 lata gwarancji, poczynając od dnia zakupu. Uszkodzony produkt można zwrócić bezpośrednio w punkcie zakupu.

Niniejsza gwarancja nie obejmuje uszkodzeń spowodowanych niewłaściwą obsługą urządzenia, usterek w wyniku modyfikacji i napraw wykonanych przez strony trzecie lub w wyniku użycia nieoryginalnych części. Należy zachować dowód zakupu, który jest jedyną podstawą złożenia roszczenia gwarancyjnego. Producent nie ponosi odpowiedzialności za uszkodzenia powstałe w wyniku nieprzestrzegania instrukcji obsługi. Powoduje to unieważnienie gwarancji. Producent nie ponosi odpowiedzialności za szkody materiałowe ani obrażenia ciała spowodowane niewłaściwą obsługą urządzenia i nieprzestrzeganiem instrukcji obsługi. Uszkodzenie akcesoriów nie oznacza bezpłatnej wymiany całego urządzenia. W takim wypadku prosimy o kontakt z naszym serwisem. Stłuczone elementy szklane lub pęknięte elementy plastikowe są wymieniane za opłatą. Uszkodzenia materiałów eksploatacyjnych lub części podlegających zużyciu, a także czyszczenie, konserwacja i wymiana wspomnianych części nie jest objęta gwarancją i podlega opłacie.



Symbol przekreślonego kołowego kontenera na odpady oznacza, że tego produktu nie można wyrzucać wraz z innymi odpadami gospodarstwa domowego. Ze względu na obecność niebezpiecznych substancji, mieszanin lub części składowych urządzenia elektryczne i elektroniczne, niepodlegające procesowi selektywnego sortowania są potencjalnie niebezpieczne dla środowiska i zdrowia ludzi. Produkt należy zutylizować w sposób odpowiedzialny w zatwierdzonym zakładzie utylizacji odpadów lub recyklingu.

Emerio B.V.
Oudeweg 115
2031 CC Haarlem
The Netherlands

Customer service:
T: +31 (0) 23 3034369
www.emerio.eu/service

Kundeninformation:
T: +49 (0) 3222 1097 600
www.emerio.eu/service

Klantenservice:
T: +31 (0) 23 3034369
www.emerio.eu/service

Looking for spare parts? Have a look at <https://spareparts.emerio.eu>

Sie brauchen Ersatzteile? Besuchen Sie <https://ersatzteile.emerio.eu>

Onderdelen nodig? Kijk op <https://onderdelen.emerio.eu>



OBŚLUGA KLIENTA



CZĘŚCI ZAMIENNE

Informacje dotyczące ekoprojektu (ERP) (PL)

Dostawca: Emerio B.V.
 Oudeweg 115
 2031 CC Haarlem
 The Netherlands

Oświadczam, że produkt wyszczególniony poniżej:

Wymogi informacyjne dotyczące miejscowych elektrycznych grzejników pomieszczeń

Identyfikacja/e modelu:					
Element	Symbol	Wartość	Jednostka	Element	Jedno stka
Wydajność ciepła				Sposób doprowadzania ciepła wyłącznie w przypadku elektrycznych miejscowych ogrzewaczy pomieszczeń (należy wybrać jedną opcję)	
Względny dopływ ciepła	P_{nom}	1.20	kW	ręczny regulator doprowadzania ciepła z wbudowanym termostatem	Nie
Minimalny dopływ ciepła (orientacyjnie)	P_{min}	0.60	kW	ręczny regulator doprowadzania ciepła z pomiarem temperatury w pomieszczeniu lub na zewnątrz	Nie
Maksymalna stała moc cieplna	$P_{max,c}$	1.20	kW	elektroniczny regulator doprowadzania ciepła z pomiarem temperatury w pomieszczeniu lub na zewnątrz	Nie
Dodatkowe zużycie energii elektrycznej				moc cieplna regulowana wentylatorem	Nie
Przy względnym dopływie ciepła	e_{lmax}	0.000	kW	Rodzaj mocy cieplnej/regulacja temperatury w pomieszczeniu (należy wybrać jedną opcję)	
Przy minimalnym dopływie ciepła	e_{lmin}	0.000	kW	jednostopniowa moc cieplna bez regulacji temperatury w pomieszczeniu	Nie
W trybie czuwania	e_{lsb}	0.000	kW	co najmniej dwa ręczne stopnie bez regulacji temperatury w pomieszczeniu	Tak
				z mechaniczną regulacją temperatury w pomieszczeniu za pomocą termostatu	Nie
				z elektroniczną regulacją temperatury w pomieszczeniu	Nie
				z elektroniczną regulacją temperatury w pomieszczeniu i sterownikiem dobowym	Nie

				z elektroniczną regulacją temperatury w pomieszczeniu i sterownikiem tygodniowym	Nie
				Inne opcje regulacji (można wybrać kilka)	
				regulacja temperatury w pomieszczeniu z wykrywaniem obecności	Nie
				regulacja temperatury w pomieszczeniu z wykrywaniem otwartego okna	Nie
				z opcją regulacji na odległość	Nie
				z adaptacyjną regulacją startu	Nie
				z ograniczeniem czasu pracy	Nie
				z czujnikiem ciepła promieniowania	Nie
Szczegóły kontaktowe	Emerio B.V. Oudeweg 115 2031 CC Haarlem The Netherlands				

Spełnia wymagania określone w następujących dyrektywach Rady:

ROZPORZĄDZENIE KOMISJI (UE) Nr 2015/1188 z dn. 28 kwietnia 2015r. oraz zmieniające ROZPORZĄDZENIE KOMISJI (UE) 2016/2282 wykonujące Dyrektywę 2009/125/EC Parlamentu europejskiego i Rady w odniesieniu do wymogów dotyczących ekoprojektu dla piecyków grzewczych.

W odniesieniu do informacji dla klienta dotyczących sposobu instalacji, stosowania i konserwacji produktu, informacji o WEEE, prosimy o zapoznanie się z instrukcją obsługi załączonej do opakowania.

Manual de Instrucciones – Spanish

INFORMACIONES DE SEGURIDAD

Tenga en cuenta los puntos siguientes antes de usar el radiador de cuarzo.

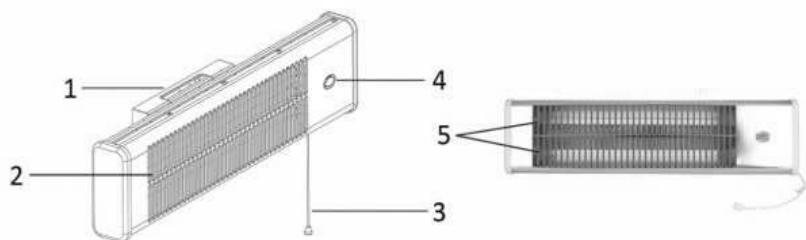
El aparato sólo debe utilizarse según se describe en las instrucciones de uso. ¡Es inadmisibles el uso para cualquier otro fin! ¡Toda avería atribuible a un accionamiento incorrecto, uso inadecuado o a la inobservancia de las informaciones de seguridad invalidará la garantía y todo tipo de responsabilidad!

1. Lea y guarde estas instrucciones. Atención: las imágenes del manual de instrucciones son apenas una referencia.
2. Este aparato puede ser utilizado por niños de 8 o más años de edad y personas con capacidades físicas, sensoriales o mentales reducidas o falta de experiencia y conocimientos si reciben supervisión o instrucciones sobre el uso del aparato de forma segura y comprenden los riesgos que implica.
3. Los niños no deben jugar con el aparato.
4. La limpieza y el mantenimiento por parte del usuario no deben ser realizados por niños sin supervisión.
5. Los niños de menos de 3 años deben mantenerse alejados a menos que estén continuamente bajo supervisión.
6. Los niños de entre 3 y 8 años solo podrán apagar y encender el aparato siempre que esté colocado o instalado en su posición de funcionamiento normal y se les hayan dado instrucciones sobre cómo usar el aparato de forma segura y comprendan los riesgos asociados. Los niños de entre 3 y 8 años no deberán enchufar, regular, limpiar ni realizar el mantenimiento del aparato.
7. **ATENCIÓN: Algunas piezas de este producto pueden calentarse mucho y provocar quemaduras. Debe prestarse una atención especial a los niños y las personas vulnerables que estén presentes.**
8. Si el cable de alimentación está dañado, debe ser reemplazado por el fabricante, su agente de servicio o personas similarmente calificadas para evitar riesgos.
9. **ADVERTENCIA:** Este calefactor no está equipado con ningún dispositivo para controlar la temperatura de la habitación. No use el calefactor en habitaciones pequeñas cuando estén ocupadas por personas incapaces de abandonar la habitación por su propio pie, a no ser que cuenten con supervisión continua.
10. El aparato de calefacción debe ser instalado a 1,8 m del suelo como mínimo.
11. Este aparato ha sido concebido solo para uso doméstico y similares.
12. Compruebe que el voltaje de la placa de características coincida con el de su hogar.
13. Utilice el radiador de cuarzo sólo para CA de 220-240 voltios, 50-60Hz.
14. El radiador no debe colocarse directamente debajo de una toma de corriente.
15. No utilice este radiador en las inmediaciones de una bañera, ducha o piscina.
16. Mantenga alejado el radiador de materiales inflamables como alfombras, cortinas, plásticos, etc., y mantenga una distancia de un mínimo de 150 cm entre la rejilla frontal y objetos inflamables en el área de irradiación.
17. El interruptor de cordón sólo funciona tirando de él verticalmente hacia abajo.
18. Deje enfriar el radiador de cuarzo y límpielo en seco sólo cuando esté frío. No toque los tubos de cuarzo con los dedos.
19. El radiador se calienta fuertemente durante un funcionamiento prolongado– no toque por tanto la rejilla frontal.
20. Mantenga distancias seguras de acuerdo con los estándares europeos y las normas nacionales indicadas en la imagen 3.
21. El radiador sólo puede conectarse a líneas de instalación compacta de un mínimo de 1,0 mm².
22. Tras la instalación el cable de conexión no debe tocar el aparato.
23. No utilizar si el cable de conexión o el radiador están dañados o si el radiador está averiado.
24. No lo cubra con ropa para secar.
25. No coloque el cable de conexión o el interruptor de cordón sobre o alrededor del radiador caliente.

26. Tras desconectar el radiador debe tener presente que permanece caliente durante algún tiempo.
27. Mantenga los aparatos eléctricos fuera del alcance de niños o personas discapacitadas. No permita que los utilicen sin supervisión.
28. El radiador de cuarzo debe ser montado en la pared en posición horizontal por un operario especializado.
29. Mantenga el aparato y el cable lejos del alcance de niños menores de 8 años.
30. Para limpiar la parte brillante (reflector) parte, utilice un paño húmedo y suave, sin utilizar esponjas metálicas o productos abrasivos, agua u otros líquidos ni sumergir la unidad en agua u otros líquidos.
31. ADVERTENCIA: No cubra el radiador para evitar sobrecalentamiento.
32. Este dispositivo calefactor no es adecuado para su montaje en vehículos ni en maquinaria.
33. La información relacionada con la instalación del producto se encuentra en el siguiente párrafo del manual.

Estas instrucciones de uso pertenecen al aparato y deben guardarse en un lugar seguro. ¡En caso de un cambio de propietario deben entregarse también estas instrucciones!

DESCRIPCIÓN DE LOS COMPONENTES



1. Soporte de pared
2. Rejilla
3. Interruptor de cordel
4. Indicador
5. Tubos de cuarzo

MONTAJE

1. Afloje y retire los tornillos superiores e inferiores del soporte de pared. Retire la cubierta del soporte de pared de la parte superior del aparato de calefacción (ver imágenes 1 y 2).

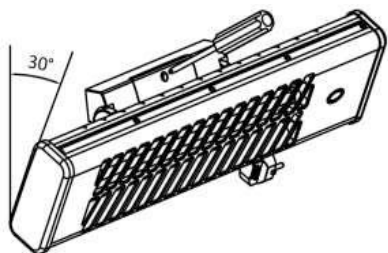


Imagen 1

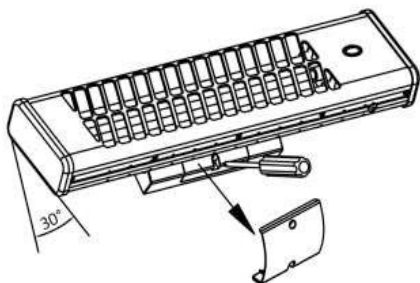


Imagen 2

2. El calefactor de cuarzo solamente debe instalarse en una posición horizontal. No lo instale en el techo o verticalmente. Respete las distancias mínimas indicadas en la imagen 3 durante la instalación. El aparato de calefacción debe montarse, como mínimo, a una altura de 1800 mm, a 300 mm del techo y a 500 mm de las paredes.

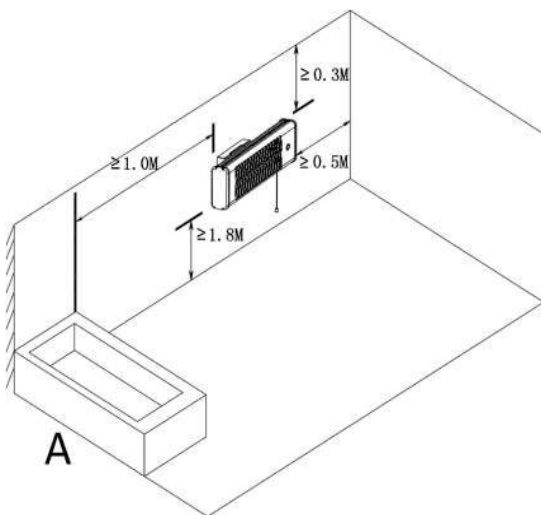


Imagen 3

A = Área de la ducha o baño

- Encuentre la posición que sea más adecuada para no bloquear el acceso al cordel y el interruptor, manteniendo siempre las distancias de seguridad indicadas en la imagen 3. Marque los agujeros en la pared donde vaya a montar el aparato de calefacción. Tome las medidas de la imagen 4 como referencia. Marque con una cruz el centro del agujero para una perforación más precisa (ver imagen 4).

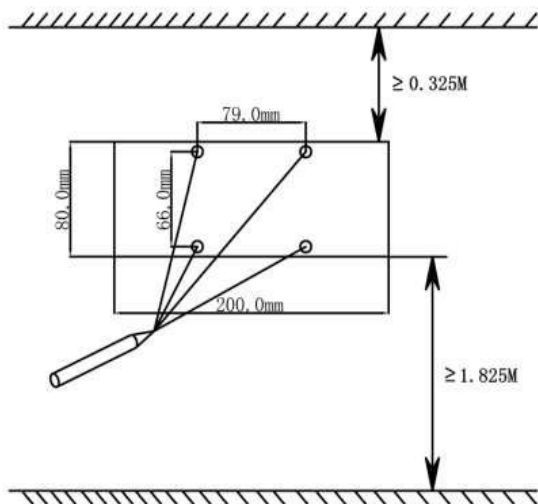


Imagen 4

- Taladre cuatro agujeros en la cruz usando una broca de 8 mm de diámetro.
- Inserte los cuatro tacos suministrados en los cuatro agujeros.
- Sujete con firmeza el soporte de pared y oriente el aparato de calefacción procurando que la rejilla mire hacia usted. Oriente el aparato de calefacción del todo hacia abajo. Fije el soporte de pared y el aparato de calefacción a la pared atornillando los dos tornillos suministrados por los agujeros de la parte superior con

un destornillador (ver imagen 5). Se recomienda usar un destornillador corto para poder acceder con más facilidad al soporte de pared.

7. Oriente el aparato de calefacción del todo hacia arriba y apriete la parte inferior del soporte de pared con dos tornillos (ver imagen 6). El aparato de calefacción está ahora asegurado a la pared.

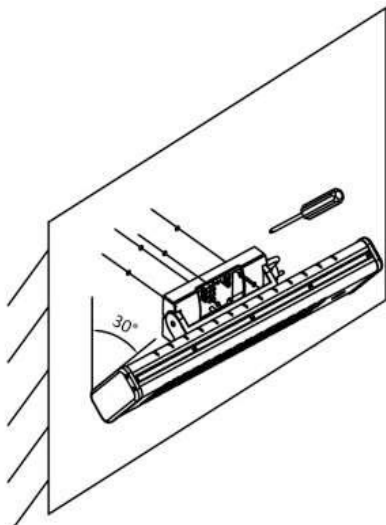


Imagen 5

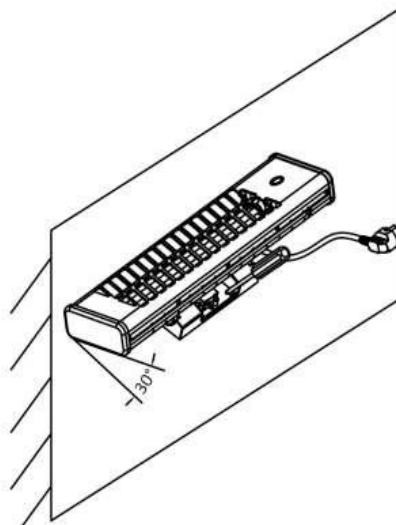


Imagen 6

8. Mueva el aparato de calefacción hasta la mitad de su ángulo de oscilación. Vuelva a colocar la cubierta del soporte de pared en la parte superior.
9. Asegure la cubierta con los dos tornillos.
10. Ahora puede empezar a utilizar su calefactor de cuarzo.

MODO DE EMPLEO

1. Enchufe el aparato de calefacción a una toma de corriente apropiada.
2. Tire del interruptor de cordel hacia abajo para encender o apagar el aparato de calefacción. Tire de él una o más veces para cambiar el modo de calefacción en este orden circular: "Nivel de calefacción de 600 W (el indicador muestra "1")" → "Nivel de calefacción de 1200 W (el indicador muestra "2")" → "Apagado (el indicador muestra "0")" → "Nivel de calefacción de 600 W (el indicador muestra "1")" → ...

Nota:

- Cuando el aparato de calefacción se enciende por primera vez o después de no haberlo por mucho tiempo, es normal que desprenda un poco de olor y humo, el cual desaparecerá al poco tiempo.
- El cable de alimentación no debe entrar en contacto con la carcasa metálica del aparato de calefacción cuando se esté utilizando.

LIMPIEZA

- Antes de la limpieza, desenchufe el aparato de calefacción de la corriente.
- Deje enfriar el radiador de cuarzo y límpielo sólo con un paño seco. ¡No toque los tubos de cuarzo con los dedos!
- No utilice nunca agua y no toque el radiador con las manos mojadas.

DATOS TÉCNICOS

Voltaje de operaciones: 220-240V ~ 50-60Hz

Consumo de poder: 1200W

GARANTIA Y SERVICIO POSVENTA

Antes del suministro, nuestros aparatos se someten a un rigurosos control de calidad. Si a pesar de todos los cuidados surgieran desperfectos durante la producción o el transporte, le rogamos devuelva el aparato a su vendedor.

Para el aparato adquirido otorgamos 2 años de garantía partiendo de la fecha de venta. Si el producto está defectuoso, puede dirigirse directamente al lugar en el que lo compró.

Todos los defectos producidos por el uso indebido del aparato, y las averías debidas a intervenciones y reparaciones por parte de terceros, o el montaje de piezas de repuestos no originales, no están cubiertos por esta garantía. Guarde siempre la factura, sin ella no podrá reclamar ningún tipo de garantía. Nos no será responsable de daños materiales o lesiones personales causadas de un mal uso del aparato o si las instrucciones de seguridad no han sido seguidas correctamente. Nos declina cualquier responsabilidad por daños derivados de no seguir las instrucciones de uso correctamente. Daños en el acceso teorías no significa libre de sustitución automática del aparato completo. En dichos, consulte el servicio al cliente. Los vidrios rotos o rotura de piezas de plástico están siempre sujetas a pago. Los defectos de los consumibles o piezas susceptibles a desgaste, así como la limpieza, mantenimiento o la sustitución de dichas piezas no están cubiertas por la garantía y por lo tanto, se deben pagar.



El símbolo del contenedor de basura tachado significa que este producto no debe eliminarse con los residuos domésticos normales. Los aparatos electrónicos y eléctricos no incluidos en el proceso de clasificación selectiva son potencialmente peligrosos para el medio ambiente y la salud humana debido a la presencia de sustancias peligrosas. Por favor, deséchelos de forma responsable en una instalación de residuos o de reciclaje autorizada.

Emerio B.V.
Oudeweg 115
2031 CC Haarlem
The Netherlands

Customer service:
T: +31 (0) 23 3034369
www.emerio.eu/service

Kundeninformation:
T: +49 (0) 3222 1097 600
www.emerio.eu/service

Klantenservice:
T: +31 (0) 23 3034369
www.emerio.eu/service

Looking for spare parts? Have a look at <https://spareparts.emerio.eu>

Sie brauchen Ersatzteile? Besuchen Sie <https://ersatzteile.emerio.eu>

Onderdelen nodig? Kijk op <https://onderdelen.emerio.eu>



SERVICIO DE
ATENCIÓN AL CLIENTE



PIEZAS DE RECAMBIO

Información ERP (ES)

Proveedor: Emerio B.V.
 Oudeweg 115
 2031 CC Haarlem
 The Netherlands

Hace esta declaración sobre el producto cuyos datos figuran a continuación:

Información requerida para los calefactores eléctricos de ambientes locales

Identificador(es) de modelo:					
Elemento	Símbolo	Valor	Unidad	Elemento	Unidad
Potencia calorífica				Tipo de consumo calorífico, solo para calefactores eléctricos, acumuladores de calor, calefactores para espacios locales (elija uno)	
Potencia calorífica nominal	P _{nom}	1.20	kW	control manual de la carga de calor, con termostato incorporado	No
Potencia calorífica mínima (orientativo)	P _{min}	0.60	kW	control manual de la carga de calor e indicación de las temperaturas interior y exterior	No
Potencia calorífica constante máxima	P _{max,c}	1.20	kW	Control electrónico de carga de calor e indicación de las temperaturas de interior y de exterior	No
Consumo auxiliar de electricidad				Potencia calorífica asistida por ventilador	No
A la potencia calorífica nominal	e _{lmax}	0.000	kW	Tipo de potencia calorífica/control de la temperatura ambiente (elegir uno)	
A la potencia calorífica mínima	e _{lmin}	0.000	kW	potencia calorífica de fase única y sin control de la temperatura	No
In standby mode	e _{lsb}	0.000	kW	dos o más fases manuales y sin control de la temperatura	Sí
				con control de la temperatura ambiente por termostato mecánico	No
				con control electrónico de la temperatura ambiente	No
				Control electrónico de la temperatura ambiente y temporizador diurno	No
				Control electrónico de la temperatura ambiente y temporizador semanal	No
				Otras opciones de control (se pueden seleccionar varias opciones)	

				control de la temperatura ambiente, detección de presencia	No
				control de la temperatura ambiente, con detección de ventana abierta	No
				con opción de control a distancia	No
				con control de encendido adaptativo	No
				con límite de tiempo de funcionamiento	No
				sensor con luz negra	No
Datos de contacto	Emerio B.V. Oudeweg 115 2031 CC Haarlem The Netherlands				

Cumple las exigencias de las Directivas Comunitarias:

REGLAMENTO DE LA COMISIÓN (UE) Nº 2015/1188 de 28 de abril del 2015 y REGLAMENTO DE LA COMISIÓN para modificación (UE) 2016/2282 que implementa la Directiva 2009/125/CE del Parlamento Europeo y del Consejo Europeo por lo que respecta a las exigencias de diseño ecológico para calefactores en espacios locales

Por lo que respecta a la información al consumidor sobre cómo instalar, usar y mantener el producto e información sobre WEEE, consulte el manual de instrucciones que se incluye con el embalaje.

