



SLATE

GP43

43 cm Premium Griddle

LPG BENUTZERHANDBUCH

HEUTE REGISTRIEREN

Wir freuen uns, dass wir dich auf deiner Reise ins Grillglück begleiten dürfen. Registriere deinen Grill und erhalte Zugang zu interessanten und spannenden Informationen von WEBER. Mit den Tipps und Tricks holst du das Beste aus deinen Grillerlebnissen heraus.

⚠ GEFAHR

Wenn du Gas riechst:

- Unterbrich die Gaszufuhr zum Gerät.
- Lösche alle offenen Flammen.
- Öffne den Deckel.
- Besteht der Geruch weiterhin, entferne dich vom Gerät und kontaktiere unverzüglich deinen Gasversorger oder die Feuerwehr.

Austretendes Gas kann zu einem Brand oder einer Explosion führen und schwere oder sogar tödliche Verletzungen und Sachschäden nach sich ziehen.

⚠ GEFAHR

- Lasse das Gerät niemals unbeaufsichtigt, während es in Betrieb ist.
- Verwende den Grill niemals, wenn sich in einem Umkreis von 60 cm brennbare Materialien befinden. Brennbare Materialien können zum Beispiele Teile aus (behandeltem) Holz auf einer Terrasse oder Veranda sein.
- Verwende das Gerät niemals, wenn sich in einem Umkreis von 7,50 Metern brennbare Flüssigkeiten befinden.
- Wenn ein Feuer ausbricht, entferne dich vom Gerät und kontaktiere unverzüglich die Feuerwehr. Versuche niemals, einen Öl- oder Fettbrand mit Wasser zu löschen.

Das Nichteinhalten dieser Anweisungen kann zu einem Feuer, einer Explosion oder zu einer Verbrennungsgefahr führen und Sachschäden und schwere oder sogar tödliche Verletzungen nach sich ziehen.

⚠ **WARNUNG:** Befolge sorgfältig alle in diesem Benutzerhandbuch aufgeführten Schritte der Leckageprüfung, bevor du den Grill in Betrieb nimmst. Dies gilt auch für den Fall, dass der Grill vom Händler montiert wurde.

⚠ **WARNUNG:** Entzünde dieses Gerät erst dann, wenn du die Abschnitte **ENTZÜNDEN DES BRENNERS** in diesem Benutzerhandbuch gelesen hast.

DIESES GASGERÄT IST AUSSCHLISSLICH FÜR DEN GEBRAUCH IM FREIEN GEEIGNET. VERWENDE DIESEN GRILL NIEMALS AUF BOOTEN ODER IN GESCHLOSSENEN RÄUMEN.

Dieses Benutzerhandbuch enthält wichtige Angaben zur ordnungsgemäßen Montage und zur sicheren Nutzung des Geräts.

Lies und befolge alle Warnhinweise und Anweisungen, bevor du das Gerät montierst und in Betrieb nimmst.

Installation und Montage

⚠ **GEFAHR:** Dieser Grill ist nicht für den Einbau in oder auf Wohnwagen oder Booten geeignet.

⚠ **WARNUNG:** Verwende diesen Grill nur dann, wenn sich sämtliche Teile an ihrem Platz befinden und der Grill ordnungsgemäß und in Übereinstimmung mit der Montageanleitung montiert wurde.

⚠ **WARNUNG:** Baue dieses Modell des Grills NICHT in eine integrierte oder Einschubkonstruktion ein.

⚠ **WARNUNG:** Das Gerät darf nicht umgebaut werden. Flüssigpropangas (LPG) ist kein Erdgas. Die Umstellung auf oder die versuchte Verwendung von Erdgas in einem Flüssigpropangasgrill oder umgekehrt ist nicht sicher und führt zum Verlust der Garantieansprüche.

• Sämtliche vom Hersteller versiegelte Teile dürfen NICHT durch den Verbraucher modifiziert werden.

Betrieb

⚠ **GEFAHR:** Verwende den Grill ausschließlich im Freien in einem gut belüfteten Bereich. Verwende den Grill NICHT in Garagen, Gebäuden, überdachten Durchgängen, Zelten, anderen geschlossenen Bereichen oder unter brennbaren Konstruktionen.

⚠ **GEFAHR:** Verwende den Grill NICHT in einem Fahrzeug oder im Kofferraum bzw. auf der Ladefläche eines Fahrzeugs. Dies betrifft insbesondere, aber nicht ausschließlich Pkws, Lkws, Kombis, Minivans, SUVs, Wohnwagen und Boote.

⚠ **GEFAHR:** Halte brennbare Materialien mindestens 61 cm von der Rückwand oder den Seitenteilen des Grills entfernt, wenn du ihn gebrauchst.

⚠ **GEFAHR:** Im Grillbereich dürfen keine entflammenden Gase und Flüssigkeiten (z. B. Benzin, Alkohol usw.) oder sonstige brennbare Materialien vorhanden sein.

⚠ **GEFAHR:** Das Gerät muss während des Betriebs von brennbaren Materialien ferngehalten werden.

⚠ **GEFAHR:** Lege die Grillabdeckung oder sonstige brennbare Materialien NICHT auf den Grill oder in den Stauraum unter dem Grill, solange dieser in Betrieb oder noch heiß ist.

⚠ **GEFAHR:** Schalte bei einem Fettbrand sofort sämtliche Brenner aus und lasse den Deckel geschlossen, bis das Feuer erloschen ist.

⚠ **GEFAHR:** Versuche nicht, den Gasregler oder sonstige Gasanschlüsse zu trennen, während dein Grill in Gebrauch ist.

⚠ **WARNUNG:** Stelle den Grill niemals auf eine Glasfläche oder brennbare Oberfläche.

⚠ **WARNUNG:** Zugängliche Teile können sehr heiß sein. Kinder fernhalten.

⚠ **WARNUNG:** Das Konsumieren von Alkohol, verschreibungspflichtigen und nicht verschreibungspflichtigen Arzneimitteln oder illegalen Drogen kann sich negativ auf die Fähigkeit des Verbrauchers auswirken, den Grill ordnungsgemäß und sicher zu montieren, zu bewegen, zu lagern oder zu bedienen.

⚠ **WARNUNG:** Lasse den Grill während des Vorheizens oder des Grillens niemals unbeaufsichtigt. Beim Umgang mit diesem Grill ist stets Vorsicht geboten. Die gesamte Grillkammer heizt sich während des Gebrauchs auf.

⚠ **WARNUNG:** Trage beim Handhaben des Grills hitzebeständige Grillhandschuhe (mit einer Kontaktwärmebeständigkeit der Stufe 2 oder höher gemäß DIN EN 407).



FUNKTIONEN UND MERKMALE DIESES GRILLS

Um auf vollständige Benutzerinformationen zuzugreifen, scannst du den QR-Code und gibst

deine Seriennummer ein oder du gehst online auf weber.com/literature-online.

Seriennummer

Trage die Seriennummer deines Grills in das obige Kästchen ein, um sie künftig schnell zur Hand zu haben. Die Seriennummer findest du auf dem Typenschild des Grills.

Wichtig: Lies diese Gebrauchsanweisung sorgfältig durch, um dich mit dem Gerät vertraut zu machen, bevor du es an die Kartusche oder die Gasflasche anschließt. Bewahre dieses Handbuch bitte zur weiteren Verwendung auf.

8652564_111523 DE



GARANTIE

- ⚠ **WARNUNG:** Das Gerät während des Betriebs nicht bewegen.
- ⚠ **WARNUNG:** Halte elektrische Leitungen und den Gasschlauch von beheizten Flächen fern.
- ⚠ **VORSICHT:** Die Sicherheit des Produkts wurde geprüft. Das Produkt verfügt nur über ein Gebrauchszertifikat für ein bestimmtes Land. Bitte beachte die Länderkennzeichnung auf der Außenseite des Kartons.
- ⚠ **Vor der Inbetriebnahme des Grills sämtliche Verpackungsmaterial und alle Schutzfolien entfernen.**

• Dieser Grill ist NICHT für die Verwendung von Holzkohle, Briketts oder Lavasteinen geeignet.

Lagerung und/oder Nichtgebrauch

- ⚠ **WARNUNG:** Nach Gebrauch das Schließventil der Gasflasche schließen.
- ⚠ **WARNUNG:** Flüssigpropangas-Flaschen müssen draußen und außer Reichweite von Kindern aufbewahrt werden. Sie dürfen NICHT in Gebäuden, Garagen oder anderen geschlossenen Räumen aufbewahrt werden.
- ⚠ **WARNUNG:** Prüfe den Grill nach längerer Lagerung oder längerem Nichtgebrauch vor der Benutzung auf Gaslecks und Verstopfung des Brenners.
- Der Grill darf nur dann in einem Gebäude gelagert werden, wenn die Gaskartusche vom Grill getrennt und entfernt wurde.

• Vielen Dank, dass du dich für ein WEBER-Produkt entschieden hast. Weber-Stephen Products LLC, 1415 S. Roselle Road, Palatine, Illinois 60067, USA („WEBER“) steht für sichere, langlebige und zuverlässige Produkte.

• Diese freiwillige Garantie von WEBER ist für dich kostenlos. Sie beinhaltet sämtliche Informationen, die du benötigst, wenn du dein WEBER-Produkt im unwahrscheinlichen Fall einer Störung oder eines Defekts reparieren lassen musst.

• **In Übereinstimmung mit dem geltenden Gesetz stehen dem Kunden verschiedene Rechte zu, falls das Produkt defekt ist. Dazu zählt das Recht auf Nachherfüllung oder Ersatzlieferung, Minderung des Kaufpreises und Schadenersatz. In der Europäischen Union gilt ab Übergabe des Produkts beispielsweise eine zweijährige gesetzliche Gewährleistung. Diese und andere gesetzliche Regelungen werden in keiner Weise von dieser Garantie eingeschränkt. Stattdessen werden dem Besitzer durch diese Garantie zusätzliche Rechte eingeräumt, die über die gesetzliche Garantieregelung hinausgehen.**

FREIWILLIGE GARANTIE VON WEBER

• WEBER garantiert dem Käufer des WEBER-Produkts (oder im Fall eines Geschenks bzw. einer Werbeaktion der Person, die das Produkt erhalten hat), dass das Produkt für die nachfolgend aufgeführten Garantiefristen frei von Material- und Verarbeitungsmängeln ist, sofern es in Übereinstimmung mit dem beiliegenden Benutzerhandbuch montiert und bedient wird. (Hinweis: Wenn du dein WEBER-Benutzerhandbuch verlegst oder verlierst, steht dir auf www.weber.com bzw. auf der länderspezifischen Website, auf die du ggf. weitergeleitet wirst, eine Online-Version des Handbuchs zur Verfügung.) Im Falle einer normalen Benutzung und Wartung in einem einzelnen Privathaushalt verpflichtet sich Weber im Rahmen dieser Garantie, defekte Teile im Rahmen der nachfolgend aufgeführten Zeiträume, Beschränkungen und Ausschlüsse zu reparieren oder zu ersetzen. **SOWEIT NACH GELTENDEM RECHT ZULÄSSIG, GILT DIESE GARANTIEERWEITERUNG NUR FÜR DEN ERSTKÄUFER. SIE KANN NICHT AUF FOLGEBESITZER ÜBERTRAGEN WERDEN, AUSSER ES HANDELT SICH UM EIN GESCHENK ODER EINE WERBEAKTION IM OBEN GENANNTEN SINNE.**

PFLICHTEN DES EIGENTÜMERS IM RAHMEN DIESER GARANTIE

• Um eine problemlose Garantieabwicklung sicherzustellen, ist es von Vorteil (aber nicht erforderlich), dass du dein Weber-Produkt online auf www.weber.com bzw. auf der länderspezifischen Website, auf die du ggf. weitergeleitet wirst, registrierst. Bewahre bitte auch deinen Original-Verkaufsbeleg und/oder die Original-Rechnung auf. Durch das Registrieren deines WEBER-Produkts bestätigst du die Garantie und schaffst eine direkte Verbindung zu WEBER, falls wir dich direkt kontaktieren müssen.

• Die oben aufgeführte Garantie gilt nur dann, wenn der Besitzer mit angemessener Sorgfalt mit dem WEBER-Produkt umgeht. Dies umfasst das Befolgen sämtlicher Montageanleitungen, Gebrauchsanweisungen und vorbeugender Wartungsmaßnahmen, die im beiliegenden Benutzerhandbuch aufgeführt sind. Die Garantie gilt auch dann, wenn der Besitzer nachweisen kann, dass der Defekt oder die Störung unabhängig von der Nichteinhaltung der oben aufgeführten Verpflichtungen aufgetreten ist. Wenn du in einer Küstenregion lebst oder das Produkt in der Nähe eines Swimmingpools aufbewahrst, umfasst die Wartung ein regelmäßiges Reinigen und Abspülen der äußeren Oberfläche, wie es im beiliegenden Benutzerhandbuch beschrieben ist.

GARANTIEABWICKLUNG/GEWÄHRLEISTUNGS AUSSCHLUSS

• Wenn du davon überzeugt bist, dass es sich um ein Bauteil handelt, das von dieser Garantie abgedeckt wird, wende dich bitte an den Kundenservice von WEBER. Die Kontaktinformationen findest du auf unserer Website (www.weber.com bzw. auf der länderspezifischen Website, auf die du ggf. weitergeleitet wirst). WEBER wird Nachforschungen anstellen und das defekte Bauteil, das von dieser Garantie abgedeckt wird, (nach eigener Wahl) reparieren oder austauschen. Falls eine Reparatur oder ein Austausch nicht möglich ist, hat Weber die Möglichkeit, (nach eigener Wahl) den betroffenen Grill durch einen gleich- oder höherwertigen Grill zu ersetzen. Eventuell bittet dich WEBER darum, einzelne Teile für eine Untersuchung einzusenden. Die Versandkosten sind im Voraus zu bezahlen.

• Diese Garantie erlischt, wenn Schäden, Zustandsverschlechterungen, Verfärbungen und/oder Roststellen auftreten, für die WEBER nicht verantwortlich ist und die verursacht wurden durch:

- Missbrauch, unsachgemäßen Gebrauch, Veränderung, Zweckentfremdung, mutwillige Beschädigung, Vernachlässigung, unsachgemäße Montage oder Installation und Nichtausführung der normalen, regelmäßigen Wartung
- Insekten (oder Spinnen) und Nagetiere (z. B. Marder), wozu unter anderem auch Schäden an den Brennerrohren und/oder Gasschläuchen gehören
- Einwirkung von salzhaltiger Luft und/oder Chlorquellen, wie z. B. Swimmingpools oder Whirlpools
- extreme Witterungsbedingungen wie Hagel, Wirbelstürme, Erdbeben, Tsunamis oder Sturmfluten, Tornados oder schwere Stürme

• Die Verwendung und/oder der Einbau von Teilen an deinem WEBER-Produkt, bei denen es sich nicht um Original-Teile von WEBER handelt, führt zum Erlöschen dieser Garantie. Hieraus entstehende Schäden werden von dieser Garantie nicht abgedeckt. Jegliche Umbaumaßnahmen an einem Gasgrill, die nicht durch WEBER autorisiert und nicht von einem von WEBER autorisierten Service-Techniker durchgeführt wurden, führen zum Erlöschen dieser Garantie.

GARANTIEFRISTEN DES PRODUKTS

Grillkammer:
5 Jahre auf Durchrosten bzw. Durchbrennen
(2 Jahre auf die Lackierung, Farbverblassen oder Verfärbungen ausgenommen)

Abdeckhaube:
5 Jahre auf Durchrosten bzw. Durchbrennen
(2 Jahre auf die Lackierung, Farbverblassen oder Verfärbungen ausgenommen)

Edelstahl-Brennerrohre:
5 Jahre auf Durchrosten bzw. Durchbrennen

Grillplatte:
5 Jahre (ohne Rosten)

Alle übrigen Teile:
2 Jahre (ausgenommen normaler Verschleiß)

HAFTUNGS AUSSCHLUSS

• AUSSER DER/DEN IN DIESER GARANTIEERKLÄRUNG GENANNTEN GARANTIE UND HAFTUNGS AUSSCHLÜSSEN WERDEN HIERMIT KEINE WEITEREN GARANTIE- ODER FREIWILLIGEN HAFTUNG SERKLÄRUNGEN ABGEGEBEN, DIE ÜBER DIE FÜR WEBER GELTENDE GESETZLICHE HAFTUNG HINAUSGEHEN. ZUDEM WERDEN SITUATIONEN ODER ANSPRÜCHE, AUS DENEN FÜR WEBER EINE GESETZLICH VORGESCHRIEBENE HAFTUNG HERVORGEHT, NICHT DURCH DIE VORLIEGENDE GARANTIEERKLÄRUNG BESCHRÄNKT ODER AUSGESCHLOSSEN.

• ES WERDEN KEINE GARANTIEEN GEGEBEN, DIE ÜBER DIE IN DIESEM GARANTIEPROGRAMM GENANNTEN FRISTEN HINAUSGEHEN. WEBER IST NICHT AN SONSTIGE GARANTIEEN GEBUNDEN, DIE VON EINER NATÜRLICHEN PERSON – EINSCHLIESSLICH (EINZEL-)HÄNDLERN – AUF EIN PRODUKT GEGEBEN WERDEN (WIE Z. B. „ERWEITERTE GARANTIEEN“). DIE AUSSCHLIESSLICHE ABHILFE IM RAHMEN DIESER GARANTIE BESTEHT IN REPARATUR ODER ERSATZ DES TEILS BZW. PRODUKTS.

• IN KEINEM FALL ÜBERSTEIGT EINE ENTSCHÄDIGUNG JEDLICHER ART IM RAHMEN DIESES FREIWILLIGEN GARANTIEPROGRAMMS DEN BETRAG DES KAUFPREISES DES VERKAUFTEN WEBER-PRODUKTS.

• DU TRÄGST DAS RISIKO UND DIE HAFTUNG FÜR VERLUST, BESCHÄDIGUNG ODER VERLETZUNG VON DIR SELBST UND AN DEINEM EIGENTUM UND/ODER VON ANDEREN UND DEREN EIGENTUM, WENN EIN ZUSAMMENHANG MIT EINER FEHLBENUTZUNG DES PRODUKTS ODER EINER NICHTBEACHTUNG DER VON WEBER IM MITGELIEFERTEN BENUTZERHANDBUCH GEGEBENEN ANWEISUNGEN BESTEHT.

• FÜR TEILE UND ZUBEHÖR, DIE IM RAHMEN DIESER GARANTIE ERSETZT WERDEN, GILT/GELTEN NUR DIE RESTLAUFZEIT(EN) DER OBEN GENANNTEN URSPRÜNGLICHEN GARANTIE.

• DIESE GARANTIE GILT NUR FÜR DIE VERWENDUNG DURCH EINZELNE PRIVATHAUSHALTE UND NICHT FÜR WEBER-GRILLS, DIE GEWERBLICH, AUF KOMMUNALER EBENE ODER IN MEHRPARTEIENHÄUSERN GENUTZT WERDEN, WIE Z. B. VON RESTAURANTS, HOTELS, RESORTS ODER IN MIETOBJEKTEN.

• WEBER KANN DAS DESIGN SEINER PRODUKTE VON ZEIT ZU ZEIT ÄNDERN. KEINE BESTIMMUNG DIESER GARANTIE IST SO AUSZULEGEN, ALS SEI WEBER VERPFLICHTET, SOLCHE DESIGNÄNDERUNGEN IN ZU EINEM FRÜHEREN ZEITPUNKT HERGESTELLTE PRODUKTE ZU INTEGRIEREN. NOCH SIND SOLCHE ÄNDERUNGEN ALS EINGESTÄNDNIS AUSZULEGEN, DASS FRÜHERE DESIGNS MÄNGELBEHAFTET GEWESEN SEIEN.

• In der Liste der internationalen Unternehmenseinheiten am Ende dieses Benutzerhandbuchs findest du weitere Kontaktinformationen.





Wichtige Informationen zu Flüssigpropan- & Gasanschlüssen

Was ist Flüssiggas?

Flüssiggas, auch bekannt als LPG oder Autogas – oder einfach als Propan oder Butan –, ist das entflammable Produkt auf Erdölbasis, mit dem der Grill entzündet wird. Bei moderaten Temperaturen und Drücken ist es gasförmig. Unter moderatem Druck in einem Behälter wie z. B. einer Kartusche ist es jedoch flüssig. Wird Druck aus der Kartusche abgelassen, verdampft die Flüssigkeit sofort und wird so gasförmig.

Hinweise für einen sicheren Umgang mit Einweg-Kartuschen

Bei der Verwendung von Flüssiggas musst du verschiedene Richtlinien und Sicherheitsbestimmungen beachten. Befolge diese Anweisungen sorgfältig, bevor du deinen Gasgrill in Betrieb nimmst.

- Verwende keine beschädigten, verbeulten oder rostigen Kartuschen.
- Auch eine scheinbar leere Kartusche kann noch Gas enthalten. Die Kartusche ist entsprechend zu transportieren und zu lagern.
- Kartuschen dürfen nicht fallengelassen und müssen mit großer Sorgfalt gehandhabt werden.
- Bewahre die Kartusche niemals in Bereichen auf, in denen die Temperaturen 51 °C erreichen können (die Kartusche wird zu heiß, um sie mit bloßen Händen anfassen zu können). Ein Beispiel: Bewahre die Kartusche NIEMALS an einem heißen Tag in einem Auto auf.
- Kartuschen müssen außerhalb der Reichweite von Kindern aufbewahrt werden.
- Führe am Anschluss zwischen Regler und Kartusche jedes Mal eine Leckageprüfung durch, wenn du die Kartusche wieder anschließt. Ein Beispiel: Führe die Leckageprüfung jedes Mal durch, wenn du die Kartusche anschließt.
- Führe am Anschluss zwischen Regler und Kartusche jedes Mal eine Leckageprüfung durch, wenn du die Kartusche wieder anschließt. Ein Beispiel: Führe die Leckageprüfung jedes Mal durch, wenn du die Kartusche anschließt.
- Der Bereich um die Kartusche muss geräumt und frei von Verschmutzungen sein.
- Die Kartusche darf nicht in der Nähe einer Zündquelle ausgetauscht werden.
- Schließe immer das Gasregelventil des Reglers, bevor du den Regler entfernst.
- Wechsle den Gasbehälter im Freien und mit Abstand zu anderen Personen.

Was ist ein Regler?

Dein Gasgrill ist mit einem Druckregler ausgestattet. Dabei handelt es sich um ein Gerät, mit dem du den Gasdruck regeln und auf einem gleichmäßigen Niveau aufrechterhalten kannst.

Regleranschlüsse

- In Großbritannien ist vorgeschrieben, dass dieser Grill mit einem Druckregler gemäß BS 3016 mit einem Nennausgangsdruck von 37 Millibar ausgestattet ist.
- Die Schlauchlänge darf maximal 1,50 Meter betragen.
- Der Schlauch darf nicht geknickt werden.
- Tausche den flexiblen Schlauch in den Intervallen aus, die von den nationalen Richtlinien vorgeschrieben sind.
- Sämtliche vom Hersteller versiegelten Teile dürfen NICHT durch den Verbraucher modifiziert werden.
- Jegliche Veränderungen am Gerät sind potenziell gefährlich.

Installieren der Kartusche

Verwende ausschließlich Einweg-Butan- bzw. -Propan-Kartuschen mit einem Fassungsvermögen zwischen 430 g und 460 g. Die Kartusche muss wie dargestellt über ein EN-417-konformes Ventil verfügen (A).

- 1) Prüfe vor dem Anschluss an den Gasbehälter, ob die Dichtungen (zwischen dem Gerät und dem Gasbehälter) vorhanden und in gutem Zustand sind.
- 2) Vergewissere dich, dass sich der Bedienknopf des Brenners in der AUS-Position (O) befindet. Halte ihn dazu gedrückt und drehe ihn im Uhrzeigersinn in die entsprechende Position.
- 3) Vergewissere dich, dass das Gasregelventil ausgeschaltet ist, indem du es im Uhrzeigersinn drehst, bis es fest sitzt (B).
- 4) Drücke die Kartusche in den Regler und drehe sie im Uhrzeigersinn fest (C).
- 5) Stelle sicher, dass der Kartuschenhalter angebracht ist. Setze dann die Gaskartusche in den Kartuschenhalter (D) ein.

Entfernen der Kartusche

Wenn die Kartusche leer ist und ersetzt werden muss, befolge diese Anleitung zum Entfernen der Kartusche.

- 1) Vergewissere dich, dass sich der Bedienknopf des Brenners in der AUS-Position (O) befindet. Halte ihn dazu gedrückt und drehe ihn im Uhrzeigersinn in die entsprechende Position.
- 2) Vergewissere dich, dass das Gasregelventil ausgeschaltet ist, indem du es im Uhrzeigersinn drehst, bis es fest sitzt.
- 3) Schraube die Kartusche vom Regler ab, indem du sie gegen den Uhrzeigersinn drehst und vom Grill abnimmst.

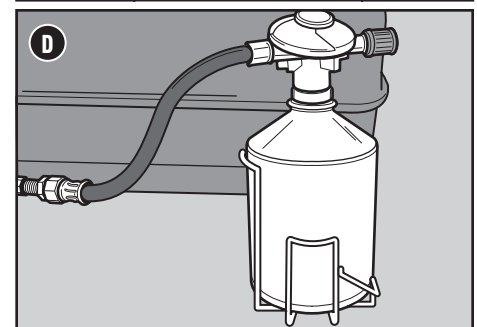
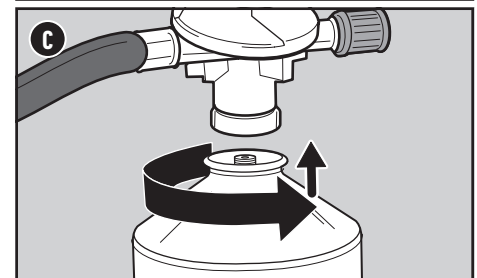
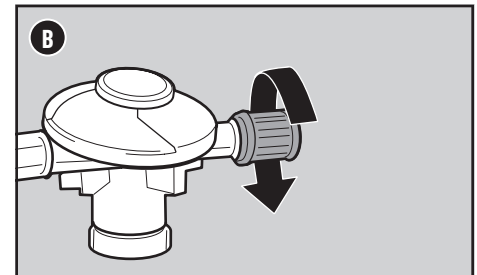
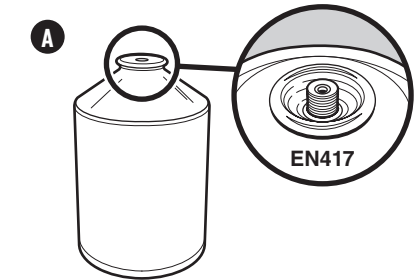
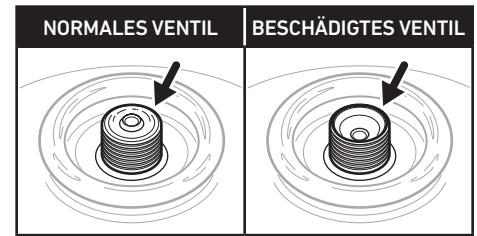
Aufbewahrung und/oder Transport

Entferne die Kartusche, wenn: 1) sie leer ist, 2) der Grill transportiert wird, 3) der Grill in einer Garage oder einem anderen geschlossenen Bereich aufbewahrt wird, 4) der Grill nicht verwendet wird.

- Lagere eine getrennte Kartusche niemals in einem Gebäude, einer Garage oder einem anderen geschlossenen Bereich.
- Lagere oder transportiere eine getrennte Kartusche niemals im Grill.

Nach einer längeren Lagerung oder einem längeren Nichtgebrauch deines Grills ist es wichtig, die folgenden Richtlinien zu befolgen:

- Der WEBER Gasgrill sollte auf Gaslecks und Verstopfungen im Brennerrohr überprüft werden, bevor er verwendet wird. (Siehe „AUF GASLECKS PRÜFEN“ und „JÄHRLICHE WARTUNG“.)
- Kontrolliere, dass die Bereiche unter der Grillkammer und der abnehmbaren Auffangschale frei von Verschmutzungen sind, die den Verbrennungsstrom und die Luftzufuhr behindern könnten.
- Das Spinnen-/Insektengitter sollte ebenso auf mögliche Verstopfungen überprüft werden. (Siehe „JÄHRLICHE WARTUNG“.)



⚠ **VORSICHT:** Verwende ausschließlich WEBER Q Gaskartuschen oder andere nach DIN EN 417 zugelassene Kartuschen, die mit 80 % Butan/20 % Propan gekennzeichnet sind.

⚠ **WARNUNG:** Ziehe sie nur handfest an. Eine übermäßige Kraftanwendung kann die Reglerkupplung und das Kartuschenventil beschädigen. Dies kann zu einem Gasleck führen oder die Gaszufuhr stören.

⚠ Prüfe die Dichtungen, bevor du einen neuen Gasbehälter an das Gerät anschließt.

⚠ Verwende das Gerät nicht, wenn es beschädigte oder verschlissene Dichtungen hat, undicht oder beschädigt ist und nicht ordnungsgemäß funktioniert.

⚠ Gasbehälter sind an einem gut belüfteten Ort, vorzugsweise im Freien, fern von Zündquellen wie offenen Flammen, Zündflammen, elektrischen Bränden sowie mit Abstand zu anderen Personen zu wechseln.

⚠ **WARNUNG:** Es kann gefährlich sein, zu versuchen, andere Arten von Gasbehältern anzuschließen.

⚠ **WICHTIG:** Wir empfehlen, den Gasschlauch deines Gasgrills alle fünf Jahre auszutauschen. In einigen Ländern ist es ggf. erforderlich, den Gasschlauch nach einem kürzeren Zeitraum auszutauschen. In diesem Fall gelten die entsprechenden nationalen Regelungen.

Um Ersatzschläuche, -regler und Ventileinheiten zu erhalten, wende dich bitte an einen Vertreter des Kundendienstes in deiner Nähe. Die entsprechenden Kontaktinformationen findest du auf unserer Website. Melde dich auf weber.com an.

⚠ Dieses Gerät ist nicht für die Installation oder den Anschluss an eine Netzgasversorgung geeignet.



ERSTE SCHRITTE

Was ist eine Leckageprüfung?

Sobald die Kartusche angeschlossen ist, muss eine Leckageprüfung durchgeführt werden. Mit einer Leckageprüfung kannst du zuverlässig feststellen, ob nach dem Anschließen der Kartusche Gas austritt. Das Brennstoffsystem in deinem Grill weist werkseitig vorgenommenen Anschlüsse auf, die sorgfältig auf Leckagen geprüft wurden. Zudem wurden die Brenner einem Flammentest unterzogen. WEBER empfiehlt, nach der Montage und nach jedem Trennen und Anschließen des Gasanschlusses eine umfassende Leckageprüfung durchzuführen. Folgende Verbindungen sollten überprüft werden:

- Verbindung zwischen Kartusche und Regler.
- Verbindung zwischen Regler und Reglerschlauch.
- Verbindung zwischen Reglerschlauch und Ventil.

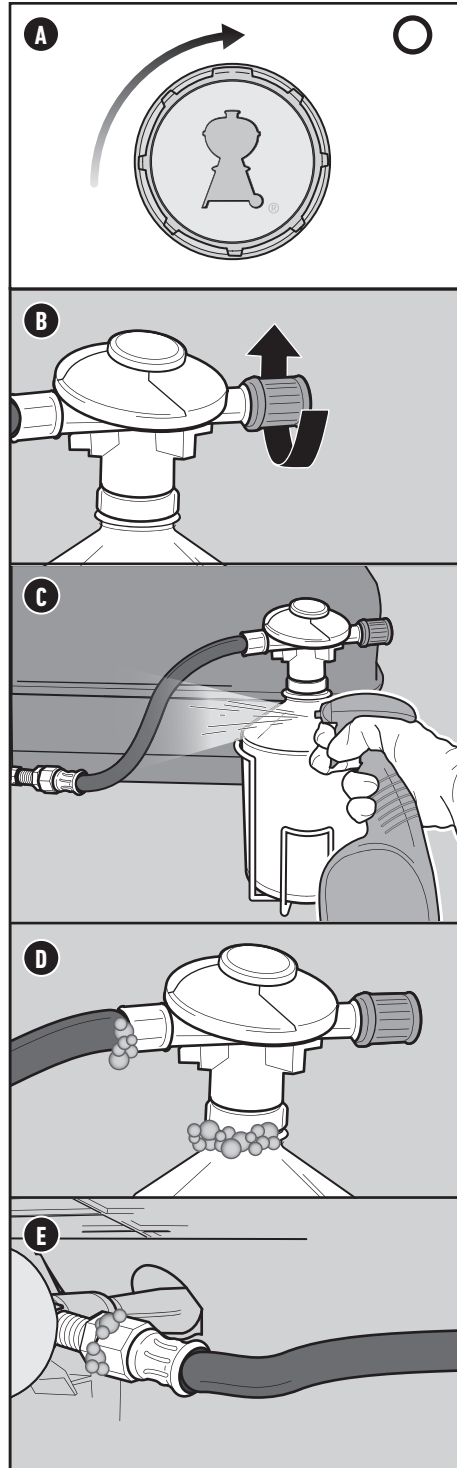
Auf Gaslecks prüfen

1. Vergewissere dich, dass der Brenner-Bedienknopf ausgeschaltet ist. Halte ihn dazu gedrückt und drehe ihn im Uhrzeigersinn in die AUS-Position (○) (A).
2. Schalte die Gaszufuhr ein, indem du das Gasregelventil gegen den Uhrzeigersinn drehst (B).
3. Befeuchte die Anschlüsse (C) mit einer Seifenlösung. Verwende hierzu eine Sprühflasche, eine Bürste oder einen Lappen. Die Seifenlösung kannst du selbst herstellen. Mische dazu 20 % Flüssigseife mit 80 % Wasser. Alternativ kannst du die Lösung in der Sanitärabteilung eines Baumarkts kaufen.
4. Falls sich Blasen bilden, liegt ein Leck vor.
 - a) Wenn sich das Leck an der Kartusche (D) befindet, entferne die Kartusche. DEN GRILL NICHT IN BETRIEB NEHMEN. Installiere eine andere Kartusche und überprüfe den Anschluss erneut mit Seifenlösung auf Lecks. Wenn das Leck bestehen bleibt, entferne die Kartusche. DEN GRILL NICHT IN BETRIEB NEHMEN. Wende dich bitte an einen Vertreter des Kundendienstes in deiner Nähe. Die entsprechenden Kontaktinformationen findest du auf unserer Website.
 - b) Wenn das Leck am Regler oder Brennerventil (E) ist, unterbrich die Gaszufuhr. VERSUCHE NIEMALS, DEN REGLER FESTZUZIEHEN. DEN GRILL NICHT IN BETRIEB NEHMEN. Wende dich bitte an einen Vertreter des Kundendienstes in deiner Nähe. Die entsprechenden Kontaktinformationen findest du auf unserer Website.

Wenn ein Leck vorliegt, wende dich bitte an einen Vertreter des Kundendienstes in deiner Nähe. Die entsprechenden Kontaktinformationen findest du auf unserer Website.

- 5) Bilden sich keine Blasen, ist die Leckageprüfung abgeschlossen:
 - a) Spüle die Anschlüsse mit Wasser ab.

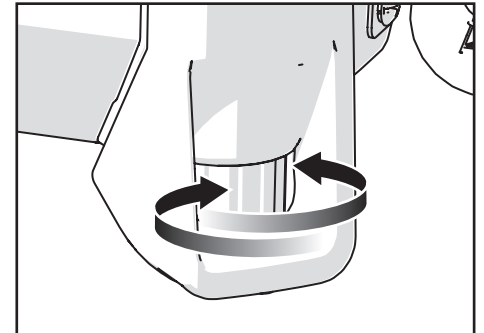
HINWEIS: Da einige Lösungen für die Leckageprüfung leicht korrosiv sind – darunter auch die Seifenlösung –, sollten alle Anschlüsse nach der Leckageprüfung mit Wasser abgespült werden.



Ausrichtung der Grillfläche von Grill und/oder Grillplatte

Um eine sachgemäße und sichere Verwendung dieses Grills zu gewährleisten, achte vor dem Betrieb unbedingt darauf, dass er auf einer ebenen, stabilen Oberfläche steht. Falls die Grillfläche deines Grills und/oder deiner Grillplatte nicht waagrecht steht, kannst du die Füße entsprechend einstellen. Um die Füße einzustellen, hebe eine Ecke des Grills leicht an und drehe die Füße nach rechts oder links, um sie anzuheben oder abzusenken.

VORSICHT: VERSUCHE NICHT, DIE AUSRICHTUNG DES GRILLS WÄHREND DES BETRIEBS ODER WÄHREND DER GRILL NOCH HEISS IST EINZUSTELLEN.



- ⚠ **GEFAHR:** Verwende bei der Leckageprüfung keine offene Flamme. Stelle sicher, dass während der Leckageprüfung keine offenen Flammen oder Funken in der Nähe auftreten.
- ⚠ **GEFAHR:** Austretendes Gas kann zu einem Brand oder einer Explosion führen.
- ⚠ **GEFAHR:** Betreibe den Grill nicht, wenn ein Gasleck vorliegt.
- ⚠ **GEFAHR:** Wenn du siehst, riechst oder hörst, dass Gas aus dem Flüssigpropanbehälter austritt:
 - 1) Entferne dich vom Flüssigpropanbehälter.
 - 2) Versuche nicht, das Problem eigenständig zu lösen.
 - 3) Ruf die Feuerwehr.

Einstellungen des Brenner-Bedienknopfes


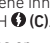





Die Grillplatte anzünden

Den Grill mithilfe des Zündsystems anzünden

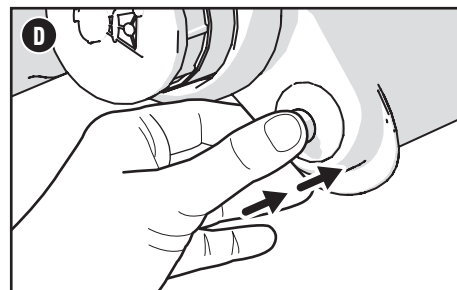
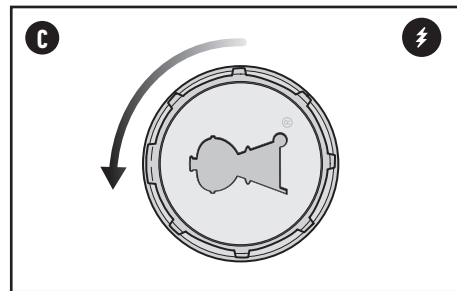
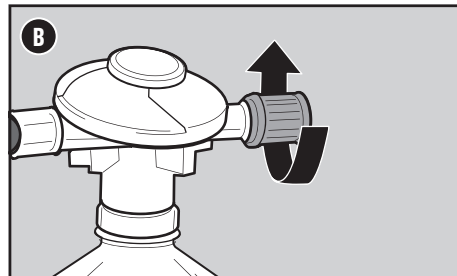
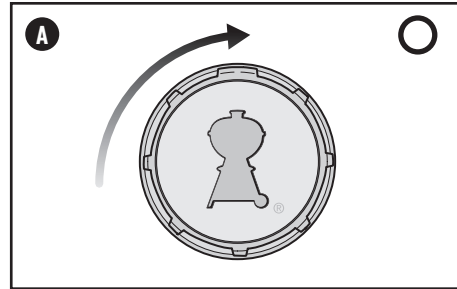
Das Zündsystem entzündet den Brenner mit einem Funken von der Zündelektrode. Die Energie für den Funken erzeugt du, indem du den Zündknopf drückst. Der Zünder erzeugt ein Klicken. Nachdem das Vorheizen abgeschlossen ist, kannst du den Brenner-Bedienkopf auf deine gewünschte Einstellung zum Grillen stellen.

- 1) Die Schutzabdeckhaube öffnen.
- 2) Stelle sicher, dass sich der Brenner-Bedienkopf in der AUS-Position  befindet. Drücke den Knopf dafür nach innen und drehe ihn im Uhrzeigersinn (A).
- 3) Schalte die Gaszufuhr ein, indem du das Gasregelventil gegen den Uhrzeigersinn drehst (B).
- 4) Drücke den Brenner-Bedienkopf nach innen und drehe ihn gegen den Uhrzeigersinn in die Position START/HOCH  (C).
- 5) Drücke mehrmals auf den roten Zünderknopf, so dass er jedes Mal klickt (D).
- 6) Überprüfe, ob der Brenner entzündet ist, indem du durch den Spalt zwischen der Grillfläche und den Rahmen blickst.
- 7) Zündet der Brenner nicht, drehe den Bedienkopf des Brenners in die AUS-Position  und warte fünf Minuten, bis sich das Gas verflüchtigt hat, bevor du erneut versuchst, den Brenner zu zünden.

Sollte es nicht möglich sein, den Brenner mithilfe der Zündung zu entzünden, schlage bitte im Abschnitt FEHLERBEHEBUNG nach. Dort findest du eine Anleitung für das manuelle Anzünden des Grills mithilfe eines Streichholzes, um das genaue Problem zu bestimmen.

Löschen der Brenner

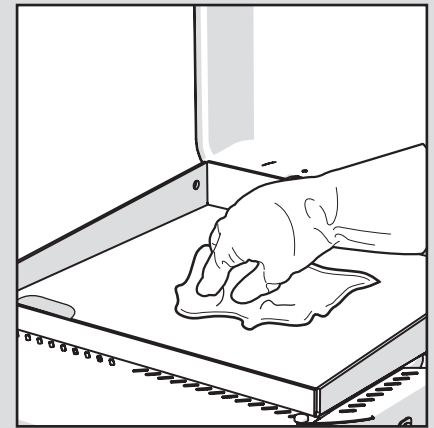
- 1) Drücke den Brenner-Bedienkopf nach innen und drehe sie im Uhrzeigersinn vollständig in die AUS-Position .



Vor dem Grillen

Gebrauch und Pflege

Vor der ersten Nutzung: Den neuen Pfanneneinsatz mit einem milden Spülmittel per Hand abwaschen. Anschließend gründlich mit einem weichen Lappen oder Küchentuch abtrocknen.



- ⚠ **GEFAHR:** Lege die herausnehmbare Fettauffangschale oder die Grillkammer NICHT mit Alufolie aus.
- ⚠ **GEFAHR:** Überprüfe die herausnehmbare Fettauffangwanne und die Auffangschale vor jedem Gebrauch auf Fettrückstände. Entferne übermäßige Fettansammlungen, um einen Fettbrand zu vermeiden.
- ⚠ **WARNUNG:** Sei vorsichtig, wenn du die Auffangschale herausnimmst und heißes Fett entsorgst.
- ⚠ **WARNUNG:** Trage beim Handhaben des Grills hitzebeständige Grillhandschuhe (mit einer Kontaktwärmebeständigkeit der Stufe 2 oder höher gemäß DIN EN 407).
- ⚠ **WARNUNG:** Achte immer darauf, dass die Lüftungsöffnungen um die Gasflasche sauber sind und nicht verdeckt werden.
- ⚠ **WARNUNG:** Halte elektrische Leitungen und den Gasschlauch von beheizten Flächen fern.
- ⚠ **WARNUNG:** Wenn du Beschädigungen am Schlauch feststellst, darf der Grill nicht verwendet werden. Verwende für den Austausch ausschließlich einen von WEBER autorisierten Ersatz-Schlauch.
- ⚠ **WARNUNG:** Gegenstände, die sich im Bereich der Grillplatte befinden, werden heiß.
- ⚠ **WARNUNG:** Halte Küchentücher von direkten Flammen oder starker Hitze fern.
- ⚠ **WARNUNG:** Nimm die Grillplatte NICHT heraus, bevor der Grill ausgeschaltet und vollständig abgekühlt ist.
- ⚠ **VORSICHT:** Schütte niemals große Mengen kaltes Wasser auf einmal auf die gesamte Grillplatte. Dies kann dazu führen, dass sich die Grillplatte verzieht.
- ⚠ **VORSICHT:** Wenn du eine große Menge kaltes oder tiefgekühltes Grillgut (oder Grillgut mit hohem Wassergehalt) auf eine heiße Grillplatte legst, kann sich die Grillplatte verziehen.
- ⚠ **VORSICHT:** Während des Grillens kein kaltes Wasser auf die Grillfläche sprühen.
- ⚠ **VORSICHT:** Sei vorsichtig beim Wenden des Grillguts während des Grillens, um Spritzen von heißem Fett zu vermeiden.

- ⚠ **WARNUNG:** Öffne die Schutzabdeckhaube während des Zündvorgangs.
- ⚠ **WARNUNG:** Beuge dich während des Anzündens oder Grillens nicht über den geöffneten Grill.
- ⚠ **WARNUNG:** Lässt sich der erste Brenner nicht innerhalb von fünf Sekunden zünden, drehe den Brenner-Bedienkopf in die AUS-Position. Warte fünf Minuten, bis sich das ausgetretene Gas verflüchtigt hat. Wiederhole anschließend den Zündvorgang.
- ⚠ **WARNUNG:** Bediene den Grill nicht, wenn die Schutzabdeckhaube geschlossen ist. Die Schutzabdeckhaube darf nur zum Schutz der Grillplatte bei der Aufbewahrung verwendet werden.



Bei jedem Grillen

Regelmäßige Pflege und Wartung

Der Plan für die regelmäßige Pflege und Wartung umfasst die folgenden einfachen, aber dennoch wichtigen Schritte, die vor jedem Grillen durchgeführt werden sollten.

Überprüfen auf Fettansammlungen

Deine Grillplatte ist mit einem Fettauffangssystem ausgestattet, das Fett und Speisereste in einem Einwegbehälter auffängt. Das Fett und die Speiserückstände werden in eine Einweg-Tropfschale geleitet, die die Fettauffangschale auskleidet. Dieses System sollte gereinigt werden, bevor du deinen Grill bewegst oder grillst, um Fettbrände zu vermeiden.

1. Achte darauf, dass der Grill ausgeschaltet und vollständig abgekühlt ist.
2. Beseitige überschüssiges Fett oder Speiserückstände mit einem Grillschaber und wische die Grillplatte mit einem Papiertuch ab. Schabe das Fett und die Speiserückstände durch die Öffnung auf der Grillfläche der Grillplatte in die darunterliegende Einweg-Tropfschale (A).
3. Nimm die Fettauffangschale (B) ab. Kontrolliere, dass sich in der Einweg-Tropfschale in der Auffangschale keine übermäßigen Fett- und Speiserückstände befinden. Entsorge ggf. die Einweg-Tropfschale und ersetze sie durch eine neue.
4. Baue alle Komponenten wieder ein.

Überprüfen des Schlauchs

Der Schlauch muss regelmäßig überprüft werden, um die Sicherheit und den ordnungsgemäßen Betrieb der Grillplatte zu gewährleisten.

1. Achte darauf, dass die Grillplatte ausgeschaltet und vollständig abgekühlt ist.
2. Überprüfe den Schlauch auf Risse, poröse Stellen und Einschnitte (C). Wenn du Beschädigungen am Schlauch feststellst, darf die Grillplatte nicht verwendet werden. Wende dich an den WEBER-Kundendienst, um einen Ersatzschlauch zu erhalten.

Die Grillplatte vorheizen

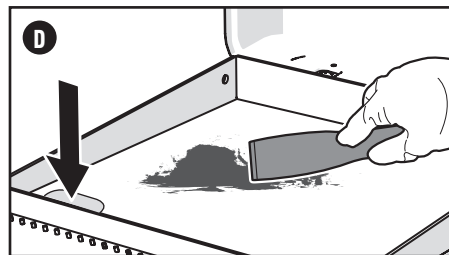
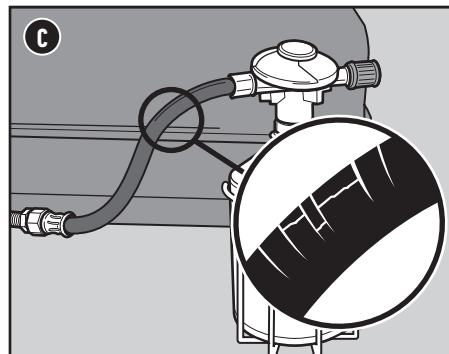
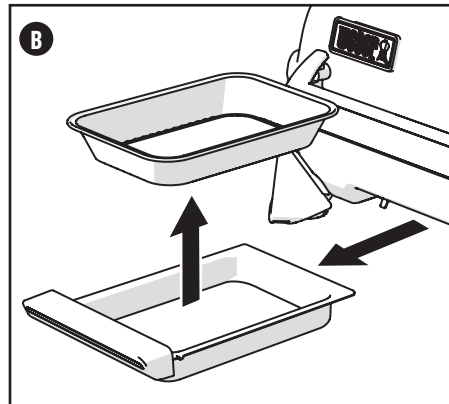
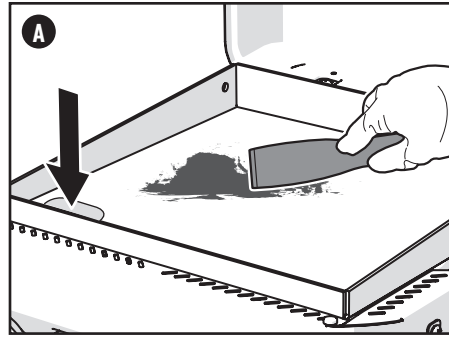
Für ein erfolgreiches Grillvergnügen ist es unerlässlich, die Grillplatte vorzuheizen. So wird verhindert, dass das Grillgut festhaftet, und du stellst sicher, dass die Grillplatte heiß genug ist, um dein Grillgut wie gewünscht zu garen. Außerdem werden so Rückstände vom letzten Grillen abgebrannt.

1. Die Schutzabdeckhaube öffnen.
2. Zünde deine Grillplatte in Übereinstimmung mit der Zündanleitung dieses Benutzerhandbuchs.
3. Heize die Grillplatte 10 bis 15 Minuten auf der höchsten Stufe vor, je nach den äußeren Bedingungen wie Lufttemperatur und Wind. Nach dem Vorheizen kannst du die/den Brenner wie gewünscht einstellen.

Die Grillfläche reinigen

Nach dem Vorheizen lassen sich eventuelle Speise- und Fettrückstände von vorherigen Grillvorgängen einfacher mit einem Grillschaber entfernen.

1. Schabe die Grillfläche nach dem Vorheizen mit einem Grillschaber ab (D). Leite überschüssiges Fett oder Grillgut in das Loch auf der Grillfläche der Grillplatte.



Reinigung und Wartung

Reinigung der Grillplatte

Die Grillplatte sollte nach jedem Gebrauch gereinigt werden, um sie zu schonen und die antihafbeschichtete Grillfläche zu bewahren. Gehe für eine sachgemäße Reinigung wie folgt vor:

1. Nachdem der Grill ausgeschaltet ist und 5 Minuten lang abgekühlt hat, leite überschüssiges Fett, Öl und Speiserückstände mit einem Grillschaber oder Grillwender in das Loch in der Grillplatte.

HINWEIS: Bei hartnäckigen Speiserückständen kann während des Schabens eine kleine Menge Wasser mit Raumtemperatur verwendet werden. BEI DER REINIGUNG DER GRILLPLATTE KEINE GROSSEN MENGEN KALTES WASSER VERWENDEN.

2. Die Grillplatte von Hand mit einem milden Spülmittel abwaschen.
3. Gründlich abspülen und trocknen. Wische die Grillplatte mit mehreren Tüchern ab und trockne sie ab, indem du überschüssiges Fett, Öl und Speiserückstände in das Loch in der Grillplatte leitest.
4. Die Grillplatte ist NICHT spülmaschinenfest.
5. Die Grillplatte nicht in Wasser tauchen.

Tipps für eine besonders gründliche Reinigung

Auf deiner Grillplatte können sich mit der Zeit Speisereste ablagern.

Hier ist eine effektive Methode zum Entfernen dieser Ablagerungen:

1. Entferne so viele Speisereste wie möglich von der Grillplatte.
2. Vermische drei Teile Backpulver mit einem Teil Wasser. Es bildet sich eine Paste.
3. Bringe die Paste großzügig auf der Grillplatte auf. Die gesamte Fläche sollte vollständig abgedeckt sein.
4. Lasse die Mischung einige Stunden lang oder über Nacht einwirken. Gib weiteres Backpulver darüber und schrubbe mit einer nicht scheuernden Bürste oder einem Schwamm ab.
5. Abspülen und trocknen lassen.

HINWEIS: Bei besonders hartnäckigen Rückständen schütte Essig über die Paste, bevor du sie entfernst. Wenn die zischende Reaktion nachlässt, schrubbe und spüle weiter.

Größe der Brennereinspritzdüse und Verbrauchsdaten

Tragbare Grillplatte 43 cm

EINSPRITZDÜSENGRÖSSE

VERBRAUCHSDATEN

Hauptbrenner 1,01 mm

4,2 kW Butan

300 g/h Butan

ERSATZTEILE

Wende dich an deinen Händler vor Ort
oder besuche www.weber.com,
um Ersatzteile zu erhalten.

⚠ **WARNUNG:** Versuche nicht, gasführende oder gasverbrennende Teile, Zündkomponenten oder strukturelle Komponenten zu reparieren, ohne dich vorab beim Kundendienst von Weber-Stephen Products LLC über Reparaturarbeiten informiert zu haben.

⚠ **VORSICHT:** Die Öffnungen des Brennerrohrs müssen korrekt über den Ventillöffnungen positioniert sein.

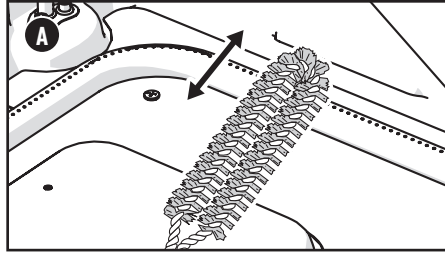


Reinigen der Brenner

Zwei Bereiche der Brenner sind für eine optimale Leistung entscheidend: die Öffnungen (kleine Öffnungen entlang der Brenner) und die Spinnen-/Insektengitter an den vorderen Enden der Brenner. Um einen sicheren Betrieb zu gewährleisten, müssen diese Bereiche sauber gehalten werden.

Reinigen der Brenneröffnungen

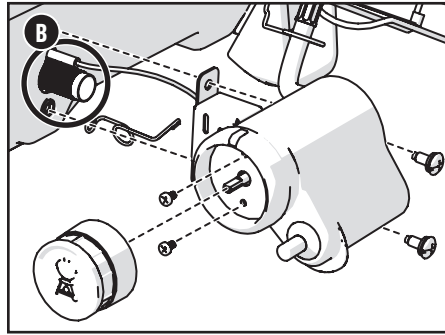
- 1) Wenn der Grill und die Flüssigpropangasflasche ausgeschaltet sind und der Grill abgekühlt ist, die Grillplatte mit Grillhandschuhen herausnehmen und zur Seite stellen.
- 2) Verwende eine Edelstahl-Grillbürste, um die Außenseite der Brenner zu reinigen. Bürste dabei über die Brenneröffnungen (A).



Reinigen der Spinnen-/Insektengitter

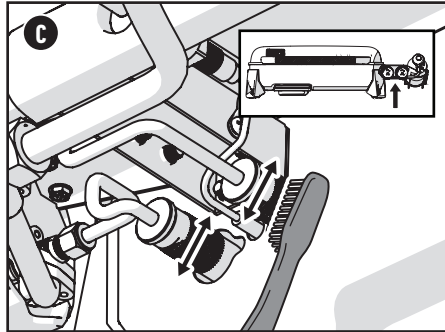
- 1) Lokalisier die Ventillbereiche an den Enden der Brenner auf der Unterseite des Bedienfelds. Bei den 43-cm-Modellen muss die Einfassungshalterung entfernt werden, um an das Insektengitter zu gelangen. Befolge diese Anweisungen, um Zugang zum Insektengitter (B) zu bekommen:

1. Entferne den Bedientopf, indem du ihn von der Bedientopf-Baugruppe abziehst.
2. Löse die beiden Schrauben von der Einfassung des Bedientopfs.
3. Löse die beiden Schrauben von der Einfassungshalterung.
4. Reinige die Spinnen-/Insektengitter am Brennerrohr mit einem weichen Borstenpinsel.
5. Baue die Bedientopf-Baugruppe nach dem Reinigen des Insektengitters in umgekehrter Reihenfolge wieder zusammen.



HINWEIS: Kontrolliere, dass das Erdungskabel und das Zündkabel an der Bedientopf-Baugruppe angeschlossen sind, bevor du sie wieder zusammenbaust.

- 2) Reinige das Spinnen-/Insektengitter am Brennerrohr mit einem weichen Borstenpinsel (C).



Reinigen des Fettauffangsystems

Das Fettauffangsystem besteht aus einer herausnehmbaren Fettauffangwanne und einer Auffangschale. Diese Bauteile wurden so konstruiert, dass sie leicht entfernt, gereinigt und ersetzt werden können. Diese Schritte sind bei jedem Vorbereiten des Grills sehr wichtig. Eine Anleitung zur Kontrolle des Fettauffangsystems findest du im Abschnitt „Bei jedem Grillen“ in diesem Handbuch.

HINWEIS: Wenn Fett an der Fettrutsche haftet, kann es mit einer kleinen Menge Wasser in die Fettauffangschale gespült werden.

HINWEIS: Bei starken Niederschlägen kann Wasser in die Fettauffangschale und die Einweg-Tropfschale eindringen. Kontrolliere die Einweg-Tropfschale und die Fettauffangschale auf Wasser und entleere sie bei Bedarf.

Reinigung des Grillrahmens

Die Außenseite des Grills besteht ggf. aus Edelstahl, Porzellanemalite und Kunststoff. WEBER empfiehlt je nach Art der Oberfläche die folgenden Methoden:

Reinigen von Edelstahl-Oberflächen

Verwende zum Reinigen von Edelstahl-Oberflächen einen schadstofffreien, nicht scheuernden Edelstahlreiniger oder eine Politur für Outdoor-Produkte und Grills. Verwende ein Mikrofasertuch und wische mit der Struktur des Edelstahls. Verwende kein Küchentuch.

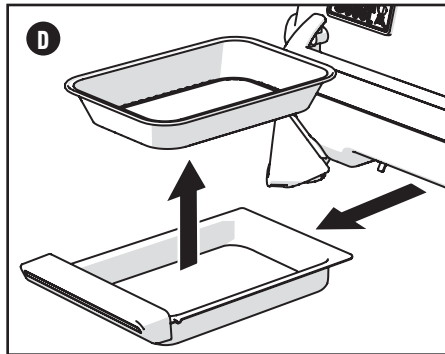
HINWEIS: Achte darauf, die Edelstahl-Oberflächen nicht mit scheuernden Pasten zu zerkratzen. Pasten eignen sich nicht zum Reinigen oder Polieren. Sie sorgen lediglich dafür, dass sich die Farbe des Metalls verändert, indem sie die oberste Chromoxid-Beschichtung entfernen.

Reinigen der lackierten, porzellanemalitierten Oberflächen und Kunststoffbauteile

Verwende zum Reinigen von lackierten, porzellanemalitierten Oberflächen und Kunststoffbauteilen warmes Seifenwasser und Küchentücher oder einen Lappen. Wische zunächst die Oberflächen ab. Spüle sie anschließend ab und trockne sie.

Reinigen der Außenseite eines Grills, der sich in einer aggressiven Umgebung befindet

Ist dein Grill einer besonders rauen Umgebung ausgesetzt, musst du die Außenseite des Grills häufiger reinigen. Saurer Regen, Schwimmbadchemikalien und Salzwasser können zu Rostbildung führen. Wische die Außenseite deines Grills mit warmem Seifenwasser ab. Spüle die Oberfläche anschließend ab und trockne sie gründlich. Zusätzlich kannst du einmal pro Woche einen Edelstahl-Reiniger auftragen, um eine Rostbildung auf der Oberfläche zu verhindern.



⚠️ WARNUNG: Schalte deinen Grill aus und warte, bis er vollständig abgekühlt ist, bevor du mit der gründlichen Reinigung anfängst.

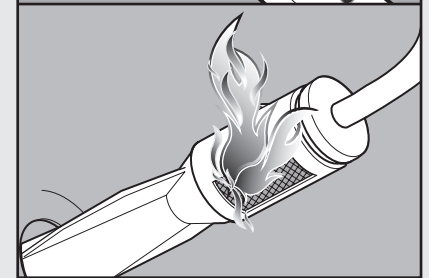
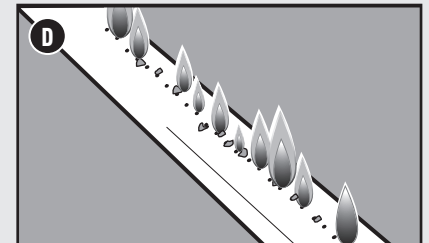
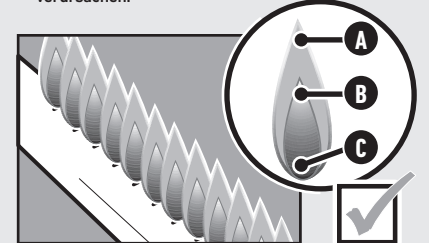
⚠️ WARNUNG: Verwende beim Reinigen der Brenner niemals eine Bürste, mit der bereits die Grillroste gereinigt wurden. Führe keine spitzen Objekte in die Brenneröffnungen ein.

⚠️ VORSICHT: Folgende Reinigungsmittel sind nicht zum Reinigen des Grills geeignet: scheuernde Edelstahlpolituren oder -lacke, säurehaltige Reinigungsmittel, Testbenzine oder Xylene, Ofenreiniger, scheuernde Reinigungsmittel (Küchenreiniger) oder scheuernde Reinigungspads.

Ordnungsgemäße Flammenmuster der Brenner

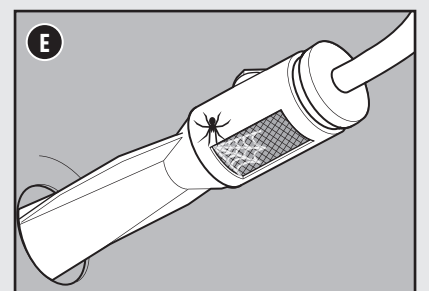
Die Brenner in deinem Grill wurden werkseitig für die korrekte Luft-Gas-Mischung eingestellt. Wenn der Brenner ordnungsgemäß funktioniert, siehst du ein bestimmtes Flammenmuster. Die Flammen besitzen eine gelbe Spitze (A) und gehen über ein helles Blau (B) in eine dunkelblaue Flamme (C) über.

⚠️ WARNUNG: Verstopfte und verschmutzte Öffnungen können eine vollständige Gaszufuhr verhindern und zu einem Brand (D) in und an den Gasventilen führen. Dies kann schwerwiegende Schäden an deinem Grill verursachen.



Spinnengitter

Die Luftöffnungen der Brenner (E) sind mit Edelstahlgittern ausgestattet. Diese verhindern, dass Spinnen oder Insekten im Venturi-Bereich der Brenner Netze weben oder Nester bauen. Diese Netze können den normalen Gasfluss behindern und dazu führen, dass Gas aus der/den Luftöffnung(en) der Brenner zurückströmt. Anzeichen für eine solche Verstopfung ist Gasgeruch in Verbindung mit Brennerflammen, die gelb und schwach sind. Diese Verstopfungen können einen Brand im und um das Gasventil herum verursachen und zu schwerwiegenden Beschädigungen an deinem Grill führen. Zudem können sich Staub und Schmutz auf der Außenseite der Spinnen-/Insektengitter ansammeln und die Sauerstoffzufuhr in die Brenner behindern. Halte die Insektengitter sauber. Befolge die Anleitung zum „Reinigen der Spinnen-/Insektengitter“ im Abschnitt Produktpflege.



FEHLERSUCHE UND -BEHEBUNG

DER GRILL ZÜNDET NICHT

FEHLER

- Der Brenner zündet nicht, obwohl die Anleitung zur Zündung im Abschnitt „Betrieb“ dieses Benutzerhandbuchs befolgt wurde.

URSACHE

Es besteht ein Problem mit der Gaszufuhr.

LÖSUNG

Wenn der Grill nicht zündet, prüfe als erstes, ob Gas durch die Brenner strömt. Befolge hierzu die Anweisungen im Abschnitt „Mittels eines Streichholzes überprüfen, ob Gas zu den Brennern strömt“.

Gelingt das Anzünden mit Streichhölzern NICHT, befolge die Anleitung zum Trennen und Wiederanschießen der Gasflasche.

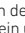
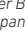


Es besteht ein Problem mit dem Zündsystem.

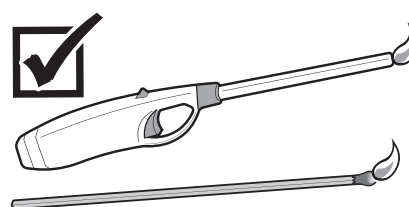
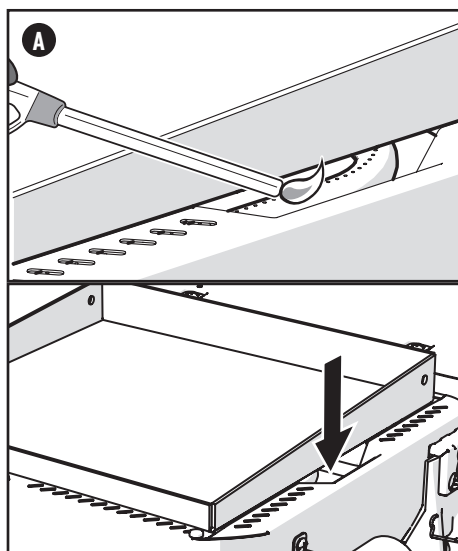
Wenn der Grill nicht zündet, prüfe als erstes, ob Gas durch die Brenner strömt. Befolge hierzu die Anweisungen im Abschnitt „Mittels eines Streichholzes überprüfen, ob Gas zu den Brennern strömt“.

Wenn **das Anzünden mit Streichhölzern gelingt**, kontrolliere den Zustand der Kabelanschlüsse der Zündung.

Mittels eines Stabfeuerzeugs oder langen Streichholzes überprüfen, ob Gas zu den Hauptbrennern strömt

Der Streichholzhalter ist nur für ausgewählte Modelle erhältlich.

- 1) Die Schutzabdeckhaube öffnen.
- 2) Stelle sicher, dass sich der Brenner-Bedienknopf in der AUS-Position  befindet. Drücke den Knopf dafür ein und drehe ihn im Uhrzeigersinn.
Hinweis: Es ist wichtig, dass sich alle Bedienknöpfe der Brenner in der AUS-Position  befinden, bevor die Flüssigpropangas-Flasche geöffnet wird.
- 3) Schalte die Gaszufuhr ein, indem du das Gasregelventil gegen den Uhrzeigersinn drehst.
- 4) Führe ein angezündetes Stabfeuerzeug durch den Schlitz an der Seite der Grillplatte neben dem Brenner (A).
- 5) Während das Streichholz brennt, drücke den Bedienknopf des Brenners nach innen und drehe ihn gegen den Uhrzeigersinn in die Position START/HOCH .
- 6) Überprüfe, ob der Brenner entzündet ist, indem du durch den Schlitz an der Seite der Grillplatte blickst.
- 7) Zündet der Brenner nicht innerhalb von fünf Sekunden, drehe den Bedienknopf des Brenners in die AUS-Position  und warte fünf Minuten, bis sich das Gas verflüchtigt hat, bevor du erneut versuchst, den Brenner zu zünden.



Hersteller:

Weber-Stephen Products LLC

1415 S. Roselle Road
Palatine, IL 60067-6266
USA

Importeur:

Weber-Stephen Products (EMEA) GmbH

Franklinstraße 28/29
10587 Berlin
Tel: (+49) 307554184-0

AUSTRIA

Weber-Stephen Österreich GmbH
+43 (0)7 242 89 0135
service-at@weber.com

BELGIUM

Weber-Stephen Products Belgium Sprl
+32 15 28 30 99
service-be@weber.com

CHILE

Weber-Stephen Chile SpA.
+01 56 2-3224-3936

CZECH REPUBLIC

Weber-Stephen CZ & SK spol. s r.o.
+42 267 312 973
info-cz@weberstephen.com

DENMARK

Weber-Stephen Nordic ApS
+45 99 36 30 10
service-dk@weber.com

FRANCE

Weber-Stephen France SAS
+33 0810 19 32 37
service-fr@weber.com

GERMANY

Weber-Stephen Deutschland GmbH
+49 (0) 30 219 0710
service-de@weber.com

ICELAND

Jarn & Gler Wholesale EHF
+354 58 58 900

INDIA

Weber-Stephen Grill Products India Pvt. Ltd.
080 42406666
customer-care@weberindia.com

ITALY

Weber-Stephen Products Italia Srl
+39 0444 367 911
service-it@weber.com

NETHERLANDS

Weber-Stephen Holland B.V.
+31 (0) 513 4 333 22
service-nl@weber.com

POLAND

Weber-Stephen Polska Sp. z o.o.
+48 22 392 04 69
info-pl@weberstephen.com

RUSSIA

Weber-Stephen Vostok LLC
+7 495 956 63 21
info.ru@weberstephen.com

SOUTH AFRICA

Weber-Stephen Products (South Africa) Pty Ltd.
+27 11 454 2369
info@weber.co.za

SPAIN

Weber-Stephen Ibérica SRL
+34 935 844 055
service-es@weber.com

SWITZERLAND

Weber-Stephen Schweiz GmbH
+41 52 24402 50
service-ch@weber.com

UNITED ARAB EMIRATES

Weber-Stephen Deutschland GmbH, Dubai Branch
+971 4 454 1626
info@weberstephen.ae

UNITED KINGDOM

Weber-Stephen Products (UK) Ltd.
+44 (0)203 630 1500
service-uk@weber.com

USA

Weber-Stephen Products LLC
847 934 5700
support@weberstephen.com

For Republic of Ireland, please contact:
Weber-Stephen Products (U.K.) Limited.

For other Eastern European countries, such as ROMANIA,
SLOVENIA, CROATIA or GREECE, please contact:
Weber-Stephen Deutschland GmbH.

For Baltic states, please contact:
Weber-Stephen Nordic ApS.

PROBLEME? FRAGEN? Gib das Produkt nicht an das Geschäft zurück. Wir helfen dir gerne weiter.

Wenn du Fragen zur Montage, Verwendung oder Wartung deines Grills hast oder Ersatzteile benötigst, wende dich bitte an den Weber-Kundendienst. Die Seriennummer und die Modellnummer sind auf der Vorderseite deines Benutzerhandbuchs oder am Grill zu finden und werden für alle Servicevorgänge benötigt.

© 2023 Design und Konstruktion von Weber-Stephen Products LLC, 1415 S. Roselle Road, Palatine, Illinois 60067, USA.

KUNDENDIENST

Sollten die Probleme weiterhin bestehen, wende dich bitte an einen Vertreter des Kundendienstes in deiner Nähe. Die entsprechenden Kontaktinformationen findest du auf weber.com.