










Bedienungsanleitung

KAPPA LED Solar-Pfostenkappe

Inhaltsverzeichnis

• Legende der verwendeten Piktogramme.....	Seite 3
• Einleitung.....	Seite 3
• <i>Bestimmungsgemäße Verwendung</i>	Seite 3
• <i>Teilebeschreibung</i>	Seite 4
• <i>Lieferumfang</i>	Seite 4
• <i>Technische Daten</i>	Seite 4
• Sicherheitshinweise.....	Seite 5
• <i>Produktspezifische Sicherheitshinweise</i>	Seite 5
• <i>Sicherheitshinweise für Akkus</i>	Seite 5
• Funktionsweise.....	Seite 7
• Inbetriebnahme.....	Seite 7
• <i>Akku austauschen</i>	Seite 7
• <i>Akku aufladen</i>	Seite 7
• Wartung und Reinigung.....	Seite 7
• Fehler beheben.....	Seite 8
• Entsorgung.....	Seite 8
• Hersteller.....	Seite 9

Legende der verwendeten Piktogramme

	Anweisung lesen!		Vorsicht! Brandgefahr!
	Warn- und Sicherheitshinweise beachten!		Schutzhandschuhe tragen!
	Dieses Produkt ist nicht zur Raumbelichtung im Haushalt geeignet.		Entsorgen Sie Verpackung und Gerät umweltgerecht!
	Lebens- und Unfallgefahren für Kleinkinder und Kinder!		Umweltschäden durch falsche Entsorgung der Akkus!
	Vorsicht! Explosionsgefahr!		

Einleitung



Machen Sie sich vor der ersten Inbetriebnahme mit der LED-Solar-Zaunkappe vertraut. Lesen Sie hierzu aufmerksam die nachfolgende Bedienungsanleitung und die Sicherheitshinweise. Benutzen Sie die Solar-Zaunkappe nur wie beschrieben und für die angegebenen Einsatzbereiche.

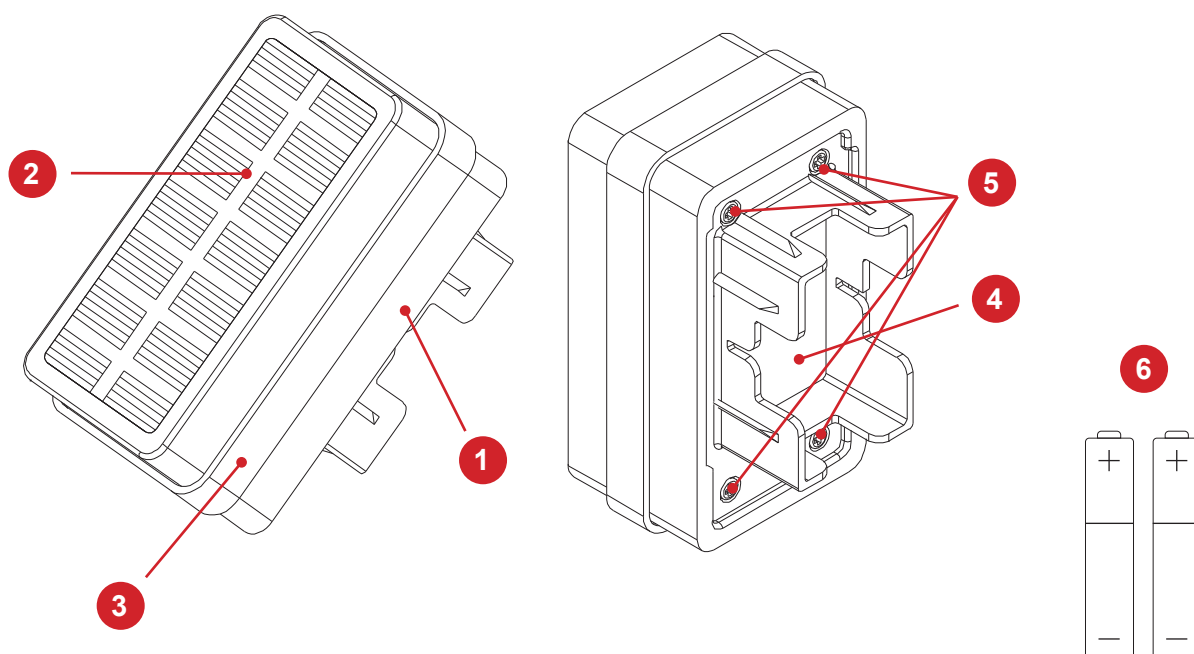
Bestimmungsgemäße Verwendung



Die LED Solar-Zaunkappe kann direkt auf die Pfosten 60/40 mm aufgesteckt werden. Sie dient als gemütliches Deco-Licht im Außenbereich. Die eingebauten Solarzellen und die Akkus ermöglichen einen vom Stromnetz unabhängigen Betrieb. Alle Veränderungen an der Solar-Zaunkappe sind nicht bestimmungsgemäß und können erhebliche Unfallgefahren bedeuten. Der Hersteller übernimmt bei bestimmungswidriger Verwendung keine Haftung.

Teilebeschreibung

1. Gehäuse
2. Solarzellen
3. Leuchtkörper
4. Deckel Akku-Fach
5. Befestigungsschrauben Deckel Akku-Fach
6. 2 x (AAA) NI-MH (nicht im Lieferumfang enthalten)



Lieferumfang

- 1 x LED Solar-Zaunkappe
- 1 x Montage und Bedienungsanleitung

Technische Daten

- Geeignet für Pfosten mit dem Maß 60/40 mm
- 42 Mid-Power LED, 4000K Neutralweiß oder Blau
- Leuchtet bis zu 14 Stunden
- Schutzart: IP 54 (Spritzwasser + Staub geschützt)

Sicherheitshinweise



**VOR GEBRAUCH BITTE DIE BEDIENUNGSANLEITUNG LESEN!
BEDIENUNGSANLEITUNG SORGFÄLTIG AUFBEWAHREN! HÄNDIGEN SIE ALLE
UNTERLAGEN BEI WEITERGABE DES PRODUKTES AN DRITTE EBENFALLS
MIT AUS!**

- Dieses Gerät kann von Kindern ab 8 Jahren und darüber sowie von Personen mit verringerten physischen, sensorischen oder mentalen Fähigkeiten oder Mangel an Erfahrung und Wissen benutzt werden, wenn sie beaufsichtigt oder bezüglich des sicheren Gebrauchs des Gerätes unterwiesen wurden und die daraus resultierenden Gefahren verstehen. Kinder dürfen nicht mit dem Gerät spielen. Reinigung und Benutzerwartung dürfen nicht von Kindern ohne Beaufsichtigung durchgeführt werden.
- Verwenden Sie den Artikel nicht, wenn Sie irgendwelche Beschädigungen feststellen.

Produktspezifische Sicherheitshinweise

- Achten Sie darauf, dass die Solarzelle nicht verschmutzt oder im Winter durch Schnee und Eis bedeckt ist. Dies verringert die Leistungsfähigkeit der Solarzelle
- Dieses Produkt ist nicht zur Raum-Beleuchtung im Haushalt geeignet

Sicherheitshinweise für Akkus



- **WARNUNG! LEBENS-UND UNFALLGEFAHREN FÜR KLEINKINDER UND KINDER!**
Akkus gehören nicht in Kinderhände. Lassen Sie Akkus nicht offen herumliegen. Es besteht die Gefahr, dass diese von Kindern oder Haustieren verschluckt werden. Suchen Sie im Falle eines Verschluckens sofort einen Arzt auf.



- **VORSICHT! EXPLOSIONSGEFAHR!**
Verwenden Sie nur Akkus des empfohlenen Typs. Andere Akkus / Batterien könnten während des Aufladens explodieren.
- Beim Einsatz von Batterien statt der vorgeschriebenen Akkus können diese platzen und die Leuchte zerstören. Die auslaufenden Dielektrika können bei Kontakt mit Haut / Augen massive gesundheitliche Schäden zur Folge haben.



- **BRANDGEFAHR!**
Akkus dürfen nicht kurzgeschlossen werden. Überhitzung, Brandgefahr oder Platzen der Akkus können die Folge sein.



- **VORSICHT! EXPLOSIONSGEFAHR!**

Werfen Sie Akkus niemals in Feuer oder Wasser. Bei überalterten oder verbrauchten Akkus können chemische Flüssigkeiten austreten, die das Produkt beschädigen. Entfernen Sie deshalb den Akku, wenn Sie die Solarleuchte für längere Zeit nicht benötigen.



- **SCHUTZHANDSCHUHE TRAGEN!**

Ausgelaufene oder beschädigte Akkus können bei Berührung mit der Haut Verätzungen verursachen; tragen Sie deshalb in diesem Fall unbedingt geeignete Schutzhandschuhe.

Benutzen Sie nur Akkus der richtigen Größe und des empfohlenen Typs (siehe Kapitel „Technische Daten“).

Achten Sie auf die richtige Polarität, diese wird im Akkufach angezeigt

Funktionsweise

Die eingebaute Solarzelle des Artikels wandelt bei Sonneneinstrahlung das Licht in elektrische Energie um und speichert diese in einem NI-MH-Akku. Das Licht wird bei beginnender Dunkelheit eingeschaltet. Die eingebauten Leuchtdioden sind sehr langlebige und energiesparende Leuchtmittel. Die Leuchtdauer ist von der Sonneneinstrahlung abhängig.

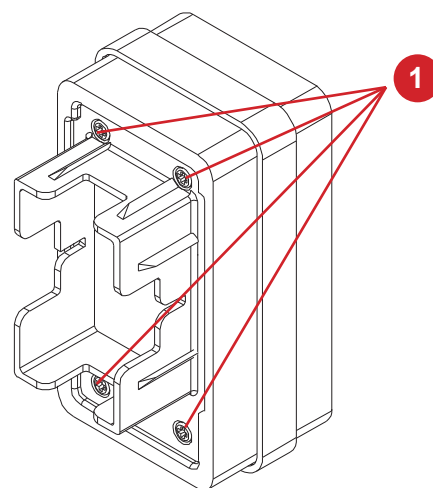
Bei niedriger Helligkeit schaltet sich das Licht automatisch ein, bei normaler Umgebungshelligkeit schaltet sich das Licht wieder aus.

Inbetriebnahme

Akku einsetzen/austauschen

Lösen Sie mittels eines kleinen Kreuzschlitzschraubendrehers die 4 Befestigungsschrauben **1** auf der Rückseite. Legen Sie 2 Akkus (AAA) NI-MH (nicht im Lieferumfang enthalten) in das vorgesehene Fach. Achten Sie beim Einsetzen auf die richtige Polarität. Schließen Sie die Abdeckung und ziehen Sie die Befestigungsschrauben wieder an.

Die LED Solar-Zaunkappe kann in die Öffnung des Pfostens (60/40 mm) einfach aufgesteckt werden.



Akku aufladen

Die Ladedauer der Akkus bei Nutzung der Solarzelle ist abhängig von der Lichtintensität der Sonnenstrahlung und dem Einfallwinkel des Lichts auf die Solarzelle.

Wartung und Reinigung

Die Leuchtdioden sind nicht austauschbar. Die Solar-Pfostenkappe ist bis auf einen erforderlichen Akkuwechsel wartungsfrei.

Reinigen Sie die Solar-Pfostenkappe regelmäßig mit einem trockenen, fusselfreien Tuch. Verwenden Sie bei stärkeren Verschmutzungen ein leicht angefeuchtetes Tuch.

Fehler beheben

Fehler	Ursache	Lösung
Das Licht schaltet sich nicht ein, obwohl die Leuchte den ganzen Tag von der Sonne angestrahlt wurde.	Künstliche Lichtquellen, wie z. B. Straßenlichter, stören die Leuchte.	Montieren Sie die Leuchte an einer Stelle, an der sie nicht von anderen Lichtquellen gestört werden kann.
Das Licht schaltet sich nicht oder nur kurz ein.	Der Akku ist kaputt oder das Tageslicht hat nicht ausgereicht.	Tauschen Sie den Akku aus, oder montieren Sie die Leuchte an einer Stelle, an der sie mehr Sonnenlicht erhält.

Entsorgung

Die Verpackung besteht aus umweltfreundlichen Materialien, die Sie über die örtlichen Recyclingstellen entsorgen können.



Beachten Sie die Kennzeichnung der Verpackungsmaterialien bei der Abfalltrennung, diese sind gekennzeichnet mit Abkürzungen (a) und Nummern (b) mit folgender Bedeutung: 1–7: Kunststoffe / 20–22: Papier und Pappe / 80–98: Verbundstoffe.



Das Produkt und die Verpackungsmaterialien sind recycelbar, entsorgen Sie diese getrennt für eine bessere Abfallbehandlung. Das Triman-Logo gilt nur für Frankreich. Möglichkeiten zur Entsorgung des ausgedienten Produkts erfahren Sie bei Ihrer Gemeinde- oder Stadtverwaltung.



Werfen Sie Elektrogeräte nicht in den Hausmüll!

Defekte oder verbrauchte Batterien / Akkus müssen gemäß Richtlinie 2006/66/EG und deren Änderungen recycelt werden. Geben Sie Batterien / Akkus und / oder das Produkt über die angebotenen Sammeleinrichtungen zurück.

Hersteller

ABZ-Zaunsysteme GmbH

Virmondstrasse 137

47877 Willich

Telefon: 02156 77 450 50

E-Mail: info@abz-zaun.de



www.abz-zaun.de



*Ihr Spezialist für Zäune, Tore,
Sicht- und Windschutz & Zubehör*

Onlineshop: www.zaunhandel.online