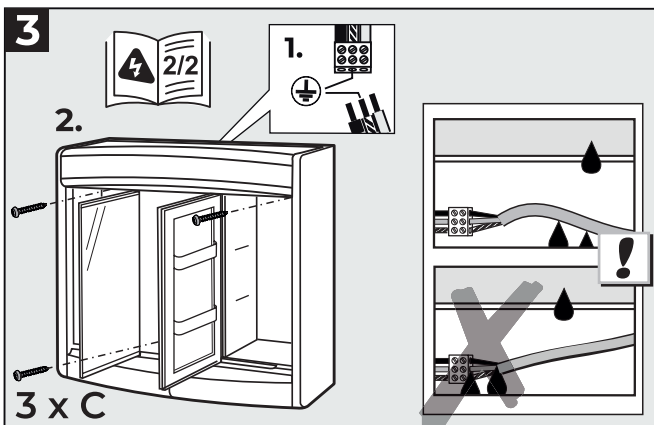
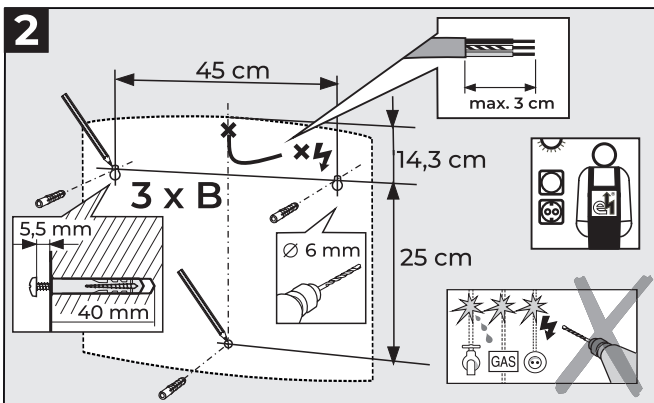
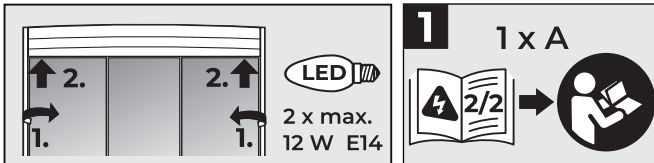
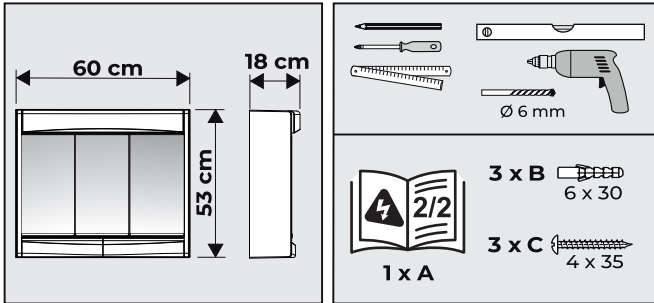


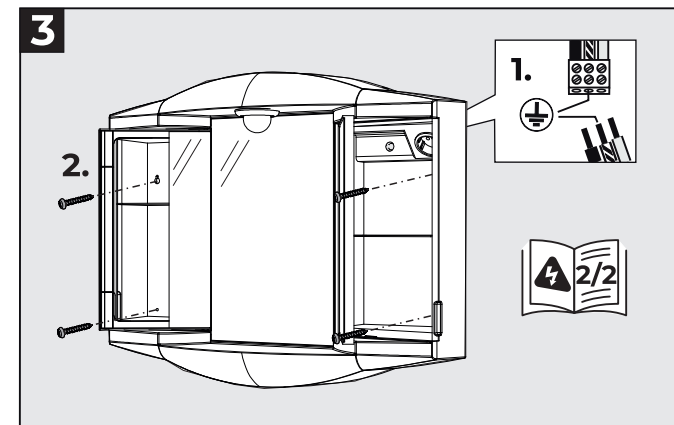
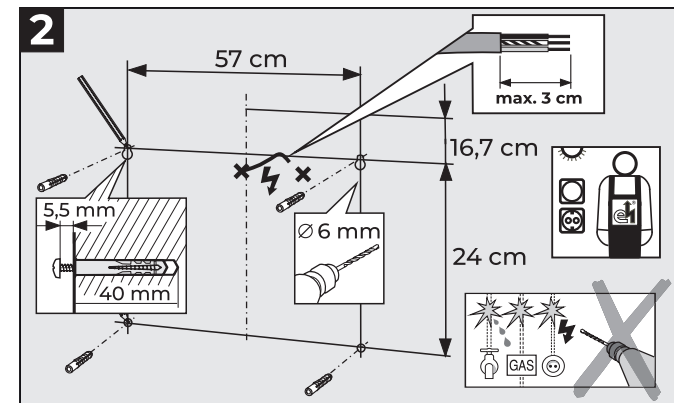
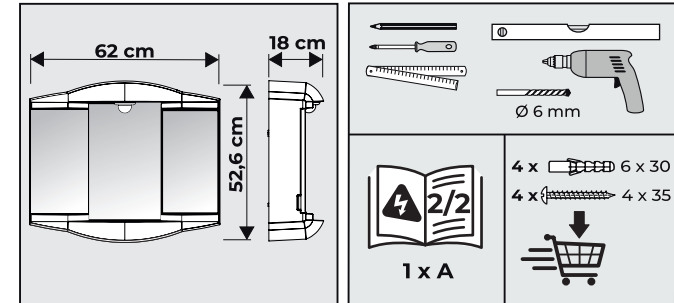
 28 81130



28 81130 LED

- (DE) Dieses Produkt enthält eine Lichtquelle der Energieeffizienzklasse F.
- (GB) This product contains a light source of energy efficiency class F.
- (FR) Ce produit contient une source lumineuse de classe d'efficacité énergétique F.
- (NL) Dit product bevat een lichtbron van energie-efficiëntieklasse F.
- (IT) Questo prodotto contiene una sorgente luminosa di classe di efficienza energetica F.
- (ES) Este producto contiene una fuente de luz de clase de eficiencia energética F.
- (PT) Este produto contém uma fonte de luz de classe de eficiência energética F.
- (CZ) Tento výrobek obsahuje světelný zdroj třídy energetické účinnosti F.
- (PL) Ten produkt zawiera źródło światła o klasie efektywności energetycznej F.
- (HU) Ez a termék egy F energiahatékonysági osztályú fényforrást tartalmaz.
- (SI) Ta izdelek vsebuje vir svetlobe razreda energijske učinkovitosti F.
- (HR) Ovaj proizvod sadrži izvor svjetlosti razreda energetske učinkovitosti F.
- (SK) Tento výrobok obsahuje svetelný zdroj triedy energetickej účinnosti F.
- (BIH) Ovaj proizvod sadrži izvor svjetlosti klase energetske efikasnosti F.
- (BG) Този продукт съдържа източник на светлина с клас на енергийна ефективност F.
- (RO) Acest produs conține o sursă de lumină de clasă F, de eficiență energetică.
- (SE) Denna produkt innehåller en ljuskälla av energieffektivitetsklass F.
- (DK) Dette produkt indeholder en lyskilde til energieffektivitetsklasse F.
- (IS) Þessi vara inniheldur ljósgjafa orkunýtniflokks F.
- (FI) Tämä tuote sisältää energiatehokkuusluokan F valonlähteen.
- (EST) See toode sisaldab valgusallikat energiatõhususe klassiga F.
- (TR) Bu ürün, enerji verimliliği sınıfı F olan bir ışık kaynağı içerir.
- (GR) Αυτό το προϊόν περιέχει μια φωτεινή πηγή ενεργειακής απόδοσης τάξης F.

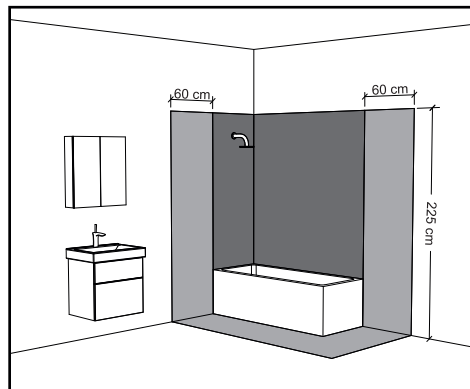
 28 82120



## SCHUTZBEREICH / SAFETY AREA



- |                       |                       |                         |                       |
|-----------------------|-----------------------|-------------------------|-----------------------|
| FR Zone de protection | CZ Ochranné pásmo     | SK Ochranné pásmo       | DK Sikkerhedsafstand  |
| NL Veiligheidsruimte  | PL Strefa ochronna    | HR Zaštitno područje    | IS Varnðarsvæði       |
| IT Zona di protezione | HU Védett terület     | BG защитна зона         | FI Turva-alue         |
| ES Zona de protección | SI Zaščitno območje   | RO Domeniu de protecție | EST Kaitseala         |
| PT Zona de protecção  | HR Zaštiteno područje | SE Skyddsområde         | TR Korunma bölümü     |
|                       |                       |                         | GR Περιοχή προστασίας |

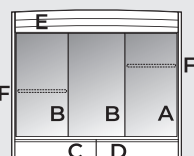


- Zone 1
- Zone 2
- Zone 3

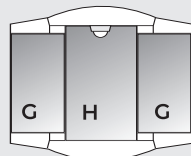
## ERSATZTEILE / SPARE PARTS

- |                         |                       |                      |                   |
|-------------------------|-----------------------|----------------------|-------------------|
| FR Pièces d'échange     | CZ Náhradní díly      | SK Náhradní diely    | DK Reservedele    |
| NL Onderdelen           | PL Części zamienne    | HR Rezervni dijelovi | IS Auka hlutir    |
| IT Pezzi ricambio       | HU Tartalék részek    | BG Резервни части    | FI Varaosat       |
| ES Piezas de recambio   | SI Rezervni deli      | RO Piese de schimb   | EST Varuosad      |
| PT Peças sobresselentes | HR Pridružni dijelovi | SE Reservdelar       | TR Yedek parçalar |
|                         |                       |                      | GR Ανταλλακτικά   |

28 81130:



28 82120:



## SERVICE

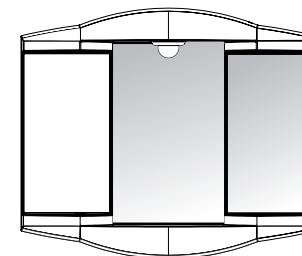
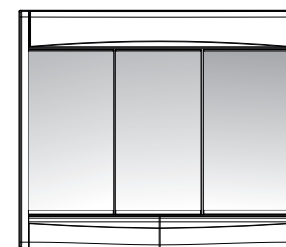
- DE Bei Reklamationen diesen Abschnitt (Kopie) **zusammen mit dem Kaufbeleg** an Jokey schicken.
- GB In the event of a complaint, send this section (copy) **together with the purchase receipt** to Jokey.
- FR En cas de réclamation, envoyez cette section (copie) **avec le reçu d'achat** à Jokey.
- NL Stuur bij een klacht deze rubriek (kopie) **samen met de aankoopbon** naar Jokey.
- IT In caso di reclamo, inviare questa sezione (copia) **insieme alla ricevuta di acquisto** a Jokey.
- ES En caso de queja, envíe esta sección (copia) **junto con el recibo de compra** a Jokey.
- PT Em caso de reclamação, envie esta seção (cópia) **junto com o comprovante de compra** para Jokey.
- CZ V případě reklamace zašlete tento oddíl (kopii) **spolu s účtenkou o koupi společnosti** Jokey.
- PL W przypadku reklamacji wyślij ten dział (kopia) **wraz z dowodem zakupu** do Jokey.
- HU Reklamáció esetén ezt a részt (másolat) **a vásárlási bizonylattal együtt küldje** el a Jokey-nak.
- SI V primeru reklamacije pošljite ta razdelek (kopijo) **skupaj s potrdilom o nakupu** na Jokey.
- HR U slučaju reklamacije, pošaljite ovaj odjeljak (kopiju) **zajedno s potvrdom o kupnji** Jokeyju.
- SK V prípade reklamácie zašlite túto časť (kópiu) **spolu s dokladom o kúpe spoločnosti** Jokey.
- HR U slučaju reklamacije, pošaljite ovaj odjeljak (kopiju) **zajedno s računom o kupovini** Jokeyju.
- BG В случай на reclamaция, изпратете този раздел (копие) **заедно с разписката за покупка** на Jokey.
- RO În cazul unei reclamații, trimiteți această secțiune (copie) **împreună cu chitanța de cumpărare** către Jokey.
- SE Vid reklamation skicka detta avsnitt (kopia) **tillsammans med köpkvittot** till Jokey.
- DK Ved reklamation sendes dette afsnit (kopi) **sammen med købskvittering** til Jokey.
- IS Komi til kvörtunar skal senda þennan hluta (afrit) **ásamt kaupkvittun** til Jokey.
- FI Jos sinulla on reklamaatio, lähetä tämä osa (kopio) **ostokuitin kanssa** Jokeylle.
- EST Kaebuste korral saada see jaotis (koopia) **koos ostutõendiga** Jokeyle.
- TR Şikayet durumunda bu bölümü (kopyasını) **satın alma makbuzu ile birlikte** Jokey'e gönderin.
- GR Σε περίπτωση καταγγελίας, στείλετε αυτό το τμήμα (αντίγραφο) **μαζί με την απόδειξη αγοράς** στο Jokey.

QS

430713803

28 81130 / 28 82120 / 03 / 2024

Sieper - eine Marke der  
 Jokey Sohland GmbH Service Industriestr. 4 D - 02689 Sohland / Spree  
 Tel.: +49(0)35936 / 36-0 **Tel. Service:** +49(0)35936 / 36-2265 email: js.service@jokey.com  
 Fax: +49(0)35936 / 36-2222 **Fax Service:** +49(0)35936 / 36-2281 http://www.jokey-online.com



28 81130

28 82120

