

**Allgemeine  
bauaufsichtliche  
Zulassung/  
Allgemeine  
Bauartgenehmigung**

Eine vom Bund und den Ländern gemeinsam  
getragene Anstalt des öffentlichen Rechts

**Zulassungs- und Genehmigungsstelle  
für Bauprodukte und Bauarten**

Datum:

27.08.2024

Geschäftszeichen:

III 57-1.85.2-3/24

**Nummer:**

**Z-85.2-5**

**Geltungsdauer**

vom: **17. September 2024**

bis: **17. September 2029**

**Antragsteller:**

**BROKO GmbH**

Max-Planck-Straße 13

85716 Unterschleißheim

**Gegenstand dieses Bescheides:**

**Funk-Abluft-Sicherheitsschalter "BL220F" und "BL220FI" als  
Sicherheitseinrichtungen zur Gewährleistung eines gefahrlosen gemeinsamen Betriebes von  
Lüftungsanlagen und raumluftabhängigen Feuerstätten**

Der oben genannte Regelungsgegenstand wird hiermit allgemein bauaufsichtlich zugelassen/  
genehmigt.

Dieser Bescheid umfasst zwölf Seiten und neun Anlagen.

DIBt

## I ALLGEMEINE BESTIMMUNGEN

- 1 Mit diesem Bescheid ist die Verwendbarkeit bzw. Anwendbarkeit des Regelungsgegenstandes im Sinne der Landesbauordnungen nachgewiesen.
- 2 Dieser Bescheid ersetzt nicht die für die Durchführung von Bauvorhaben gesetzlich vorgeschriebenen Genehmigungen, Zustimmungen und Bescheinigungen.
- 3 Dieser Bescheid wird unbeschadet der Rechte Dritter, insbesondere privater Schutzrechte, erteilt.
- 4 Dem Verwender bzw. Anwender des Regelungsgegenstandes sind, unbeschadet weitergehender Regelungen in den "Besonderen Bestimmungen", Kopien dieses Bescheides zur Verfügung zu stellen. Zudem ist der Verwender bzw. Anwender des Regelungsgegenstandes darauf hinzuweisen, dass dieser Bescheid an der Verwendungs- bzw. Anwendungsstelle vorliegen muss. Auf Anforderung sind den beteiligten Behörden ebenfalls Kopien zur Verfügung zu stellen.
- 5 Dieser Bescheid darf nur vollständig vervielfältigt werden. Eine auszugsweise Veröffentlichung bedarf der Zustimmung des Deutschen Instituts für Bautechnik. Texte und Zeichnungen von Werbeschriften dürfen diesem Bescheid nicht widersprechen, Übersetzungen müssen den Hinweis "Vom Deutschen Institut für Bautechnik nicht geprüfte Übersetzung der deutschen Originalfassung" enthalten.
- 6 Dieser Bescheid wird widerruflich erteilt. Die Bestimmungen können nachträglich ergänzt und geändert werden, insbesondere, wenn neue technische Erkenntnisse dies erfordern.
- 7 Dieser Bescheid bezieht sich auf die von dem Antragsteller gemachten Angaben und vorgelegten Dokumente. Eine Änderung dieser Grundlagen wird von diesem Bescheid nicht erfasst und ist dem Deutschen Institut für Bautechnik unverzüglich offenzulegen.

## II BESONDERE BESTIMMUNGEN

### 1 Regelungsgegenstand und Verwendungs- bzw. Anwendungsbereich

#### 1.1 Regelungsgegenstand

Regelungsgegenstand sind die Funk-Abluft-Sicherheitsschalter "BL220F" und "BL220FI" als Sicherheitseinrichtungen zur Überwachung der Fensterposition während des gleichzeitigen Betriebes einer raumluftabhängigen Feuerstätte und einer Entlüftungsanlage.

Mit Hilfe der Funk-Abluft-Sicherheitsschalter "BL220F" und "BL220FI", nachfolgend auch Funk-Abluft-Sicherheitsschalter genannt, wird sichergestellt, dass die Entlüftungsanlage nur dann betrieben werden kann, wenn über ein geöffnetes Fenster das Nachströmen von Außenluft gewährleistet ist.

Optional besteht die Möglichkeit, die Funk-Abluft-Sicherheitsschalter in Verbindung mit dem Funk-Temperatursensor "BL220TEMP", nachfolgend Funk-Temperatursensor genannt, einschließlich der zugehörigen Temperaturmesseinrichtung zu installieren. (Anlage 1)

In Kombination mit dem Funk-Temperatursensor stellen die Funk-Abluft-Sicherheitsschalter sicher, dass ein gleichzeitiger Betrieb der Entlüftungsanlage und einer raumluftabhängigen Feuerstätte nur möglich ist, wenn über ein geöffnetes Fenster das Nachströmen von Außenluft gewährleistet ist bzw. ohne Offenstellung eines Fensters, wenn die raumluftabhängige Feuerstätte außer Betrieb ist und die Abgastemperatur am Temperaturfühler des Funk-Temperatursensors "BL220TEMP" unterhalb des eingestellten Schaltwertes von 40°C in der abgasführenden Leitung der raumluftabhängigen Feuerstätte liegt.

Bei dem Funk-Abluft-Sicherheitsschalter "BL220F" handelt es sich um ein Steckerschaltgerät zum Steuern einer Entlüftungsanlage, bei dem die Schalteinheit in einer Schutzkontaktsteckdose untergebracht ist. Die Sicherheitseinrichtung besteht aus dem Steuergerät mit Schaltausgang für die Entlüftungsanlage und einer optischen Fehleranzeige sowie einem Sensorpaar (Magnetschalter und Magnet) zum Erfassen des Öffnungszustandes eines Fensters. Der Schaltausgang ist so ausgeführt, dass die Stromversorgung der Entlüftungsanlage direkt über einen Gerätestecker in der Schalteinheit erfolgt. Dabei wird das unzulässige Umstecken des Gerätesteckers der Entlüftungsanlage auf andere, nicht gesicherte Stromversorgungsanschlüsse ohne Zuhilfenahme von Werkzeug durch einen aufgeschraubten Sicherheitsbügel verhindert (Anlage 1).

Bei dem Funk-Abluft-Sicherheitsschalter "BL220FI" handelt es sich um ein Schaltgerät zum Steuern einer Entlüftungsanlage, bei dem die Schalteinheit in die Entlüftungsanlage eingebaut wird. Die Sicherheitseinrichtung besteht aus einem Steuergerät mit Schaltausgang für die Entlüftungsanlage und optischer Fehleranzeige sowie einem Sensorpaar (Magnetschalter und Magnet) zum Erfassen des Öffnungszustandes eines Fensters. Das Steuergerät mit Schaltausgang ist in einem Gehäuse untergebracht, an dessen Schraubanschlussklemmen der Anschluss an die Stromversorgung und die zu schaltende Entlüftungsanlage erfolgt. (Anlage 1)

Der Funk-Temperatursensor einschließlich der zugehörigen Temperaturmesseinrichtung besteht aus dem Temperaturfühler, dem edelstahlmantelten Glasfaserkabel und der in einem Kunststoffgehäuse integrierten Sendeeinheit.

Die Arbeitsweise der Funk-Abluft-Sicherheitsschalter "BL220F" und "BL220FI" unter Berücksichtigung des Funk-Temperatursensor "BL220TEMP" ist in Abschnitt 2.1.7 dargestellt.

#### 1.2 Verwendungs- und Anwendungsbereich

Es sind zwei Verwendungs- und Anwendungsbereiche zu unterscheiden:

##### 1. Funk-Abluft-Sicherheitsschalter "BL220F" und "BL220FI"

Die Funk-Abluft-Sicherheitsschalter "BL220F" und "BL220FI" sind geeignet, als Sicherheitseinrichtung zur Überwachung der Fensterposition während des gleichzeitigen Betriebes

- einer raumluftabhängigen Feuerstätte und einer Entlüftungsanlage bzw. Raumlufte absaugenden Anlage wie Dunstabzugshaube, Abluftwäschetrockner oder Zentralstaubsauger bei einfach belegten Abgasanlagen verwendet zu werden.
- einer raumluftabhängigen Feuerstätte und einer Dunstabzugshaube oder eines Abluftwäschetrockners bei mehrfach belegten Abgasanlagen verwendet zu werden.

## 2. Funk-Abluft-Sicherheitsschalter "BL220F" und "BL220FI" mit Funk-Temperatursensor Typ "BL220TEMP"

Die Funk-Abluft-Sicherheitsschalter "BL220F" und "BL220FI" mit Funk-Temperatursensor Typ "BL220TEMP" sind geeignet, als Sicherheitseinrichtung zur Überwachung der Fensterposition während des gleichzeitigen Betriebes der nachfolgend genannten raumluftabhängigen Feuerstätte und einer Entlüftungsanlage verwendet zu werden:

- Handbeschickte Feuerstätten nach DIN EN 16510-2-1<sup>1</sup>, DIN EN 16510-2-2<sup>2</sup> und DIN EN 16510-2-3<sup>3</sup>.

Der Einsatz der Funk-Abluft-Sicherheitssteuerungen mit Funk-Temperatursensor Typ "BL220TEMP" darf nur in Nutzungseinheiten erfolgen, deren raumluftabhängige Feuerstätte nicht an mehrfach belegte Abgasanlagen angeschlossen ist.

Dabei wird bei allen Verwendungsbereichen vorausgesetzt, dass sowohl die Verbrennungsluftversorgung als auch die betriebs- und brandsichere Abführung der Abgase der gleichzeitig betriebenen raumluftabhängigen Feuerstätte unabhängig von der Fensterstellung des überwachten Fensters sichergestellt ist, und der vom Hersteller der Feuerstätte empfohlene Brennstoff verwendet wird. Die Sicherheitseinrichtung ersetzt nicht die fachgerechte Bemessung und Ausführung der raumlufttechnischen und der feuerungstechnischen Anlage im Hinblick auf die notwendige Verbrennungsluftversorgung und Abgasabführung im Raumlufteverbund.

Die Funk-Abluft-Sicherheitsschalter dürfen nur da eingesetzt werden, wo der erforderliche Öffnungszustand des Fensters und ggf. die Abgastemperatur sicher erfasst werden können.

Das erforderliche Spaltöffnungsmaß des Fensters ist unter Berücksichtigung von DVGW-Arbeitsblatt G 600<sup>4</sup> entsprechend Abschnitt 3.1.2 dieser allgemeinen bauaufsichtlichen Zulassung/allgemeinen Bauartgenehmigung in Abhängigkeit von Fenstergröße und maximalem Abluftvolumenstrom einzustellen.

Die Funk-Abluft-Sicherheitsschalter mit oder ohne Funk-Temperatursensor Typ "BL220TEMP" dürfen bei Fenstern mit einer Außenjalousie, ohne konstruktive oder mechanische Vorrichtung zur Verhinderung des vollständigen Schließens, **nicht** eingesetzt werden.

Bei Einsatz einer konstruktiven oder mechanischen Vorrichtung ist die erforderliche Öffnungsfläche der Außenjalousie gemäß den Anforderungen nach Absatz 3.1.2 in jedem Fall sicherzustellen.

Der Funk-Temperatursensor Typ "BL220TEMP" darf bei einer Umgebungstemperatur im Bereich von +0 °C bis +50 °C und die dem Abgas der raumluftabhängigen Feuerstätte ausgesetzten Bauteile dürfen bis zu einer max. Abgastemperatur von < 450 °C eingesetzt werden.

Es muss sichergestellt sein, dass die Schalteinheit (Empfänger), der Magnetkontakt (Sender) und der Funk-Temperatursensor Typ "BL220TEMP" identisch kodiert sind.

Der Funk-Abluft-Sicherheitsschalter "BL220FI" ist für Entlüftungsanlagen einsetzbar, deren Motorleistung den Anschlusswert 1150W/5A nicht überschreiten.

Die Funk-Abluft-Sicherheitsschalter "BL220F" und "BL220FI" dürfen nur dort verwendet werden, wo deren fest eingestellten Schaltwerte unter Berücksichtigung der örtlichen Gegebenheiten und der anlagentechnischen Voraussetzungen nicht zu gefährlichen Abgasaustritten (30 ppm CO dürfen nicht überschritten werden) führen können.

|   |  |   |
|---|--|---|
| 1 | DIN EN 16510-2-1:2022                  | Häusliche Feuerstätten für feste Brennstoffe – Teil 2-1: Raumheizer                                 |
| 2 | DIN EN 16510-2-2:2022                  | Häusliche Feuerstätten für feste Brennstoffe – Teil 2-2: Kamineinsätze einschließlich offene Kamine |
| 3 | DIN EN 16510-2-3:2022                  | Häusliche Feuerstätten für feste Brennstoffe – Teil 2-3: Herde Raumheizer                           |
| 4 | DVGW-Arbeitsblatt G 600 (Ausgabe 2018) | Technische Regel für Gasinstallation  |

## 2 Bestimmungen für das Bauprodukt

### 2.1 Eigenschaften und Zusammensetzung der Funk-Abluftsicherheitsschalter

Der Regelungsgegenstand muss dem bei der Zulassungsprüfung verwendeten Baumuster, den Angaben des Prüfberichts (TÜV SÜD: Prüfbericht Nr. C 1394-00/08, den Ergänzungsschreiben Nr. C 1394-01/11 und Nr. C 1394-06/17), bei Verwendung des Funk-Temperatur-sensors Typ "BL220TEMP" zusätzlich den Angaben des Prüfberichts (TÜV SÜD: Prüfbericht Nr. C 1394-02/13, dem Ergänzungsschreiben Nr. C 1394-03/14 und Stellungnahmen vom 16.08. und 19.08.2019), sowie den Konstruktionszeichnungen und den Darstellungen in den genannten Prüfberichten entsprechen. Die Prüfberichte, die Konstruktionszeichnungen und die Darstellungen sind beim Deutschen Institut für Bautechnik hinterlegt.

#### 2.1.1 Gehäuse

Das Gehäuse der Funk-Abluft-Sicherheitsschalter besteht aus schlagfestem Kunststoff. Die zulässige Umgebungstemperatur beträgt 0°C bis 60°C. Die Schutzart ist IP 20.

#### 2.1.2 Schaltausgang

Die Ausführung des Schaltausganges und der elektrischen Ausrüstung entspricht den Anforderungen nach DIN EN 60730-1<sup>5</sup>. Der Schaltausgang enthält zwei Schaltelemente für die direkte Abschaltung.

Der Schaltausgang des Funk-Abluft-Sicherheitsschalter "BL220F" ist so ausgeführt, dass die Stromversorgung der Entlüftungsanlage direkt über einen Gerätestecker im Steuergerät erfolgt, siehe Anlage 2 und 4. Dabei wird das unzulässige Umstecken des Gerätesteckers der Entlüftungsanlage auf andere, nicht gesicherte Stromversorgungsanschlüsse ohne Zuhilfenahme von Werkzeug durch einen aufgeschraubten Schutzbügel verhindert. Die mechanische Verriegelung wird über 3 Metallschrauben (Kreuzschlitz 2,2 mm x 9,5 mm) und 1 Spezialschraube<sup>6</sup> (Einweg-Schlitz-Sicherheitsschraube/ M3 x 10 mm), gewährleistet, siehe Anlage 4. Der Schaltausgang des Funk-Abluftsicherheitsschalter "BL220FI" ist mit Anschlussklemmen<sup>6</sup> ausgestattet, an welche die Stromversorgung und die Entlüftungsanlage direkt angeschlossen werden, siehe Anlage 2 und 5.

#### 2.1.3 Schalteinheit (Empfänger)

Die Schalteinheit des Funk-Abluftsicherheitsschalter "BL220F" (Anlage 1, 2) setzt sich aus Mikrokontroller gesteuerter Empfänger- und Auswerteeinheit, zwei Relaisreiberstufen, zwei Schaltrelais und dem als Schutzkontaktsteckdose ausgeführten Schaltausgang zusammen.

Die Schalteinheit des Funk-Abluftsicherheitsschalter "BL220FI" (Anlage 1, 2) setzt sich aus Mikrokontroller gesteuerter Empfänger- und Auswerteeinheit, zwei Relaisreiberstufen und zwei Schaltrelais zusammen. Diese Baueinheiten sind in einem Einbaugeschäse untergebracht. An den Anschlussklemmen der Schalteinheit erfolgt der Anschluss der zu schaltenden Entlüftungsanlage. Die separate Antenne wird an der Schalteinheit angeschlossen. Die Installation der Antenne erfolgt an der Außenoberfläche der Entlüftungsanlage.

Die unterschiedlichen Anschlussmöglichkeiten des Funk-Abluftsicherheitsschalters "BL220FI" sind in Anlage 5 dargestellt.

Bei Einsatz des Funk-Temperatursensor Typ "BL220TEMP" wird die aktuelle Temperatur in der abgasführenden Leitung der raumluftabhängigen Feuerstätte gemessen und ausgewertet. Bei einer Temperatur < 40 °C werden zusätzliche Freischaltsignale an die Schalteinheit gesendet. In Abhängigkeit von der gemessenen Temperatur (< 40 °C) kann die Entlüftungsanlage ohne das Öffnen eines Fensters betrieben werden. Bei Temperaturen ≥ 40 °C muss das Fenster geöffnet werden. Der Öffnungszustand wird parallel durch den Magnetsensor erfasst. Die Entlüftungsanlage ist in Betrieb, wenn mindestens von einem Sender (Magnetkontakt oder Funk-Temperatursensor Typ "BL220TEMP") Freischaltsignale empfangen werden.

<sup>5</sup> DIN EN 60730-1:2009-06 Automatische elektrische Regel- und Steuergeräte für den Hausgebrauch und ähnliche Anwendungen - Teil 1: Allgemeine Anforderungen

<sup>6</sup> Angaben zur Typenbezeichnung sind beim DIBt hinterlegt.

Bei Unterbrechung der Funkübertragung bzw. einer fehlerhaften Funkübertragung wird der Schaltausgang nicht freigegeben bzw. deaktiviert.

#### 2.1.4 Magnetkontakt (Sender)

Die Ausführung der Sensoren und der elektrischen Ausrüstung entspricht den Anforderungen nach DIN EN 60730-1.

Der Magnetkontakt ist mit zwei in Reihe geschalteten Reedkontakten ausgestattet. Bei geschlossenem Fenster liegen die Reedkontakte im Magnetfeld eines Dauermagneten, die Stromversorgung der Sendeeinheit ist unterbrochen. Der Schaltausgang wird nicht angesteuert, die Abluftanlage nicht eingeschaltet.

Beim Öffnen des Fensters wird die Stromversorgung der Sendeeinheit hergestellt. In Zeitintervallen von max. 10 s werden Informationen über den Öffnungszustand des Fensters gesendet. Bei ausreichend geöffnetem Fenster schaltet das jeweilige Relais, die Abluftanlage wird eingeschaltet.

Durch versetzt angebrachte, magnetunterstützte Schnappverschlüsse wird ein fehlerhaftes Aufsetzen des Gehäusedeckels und somit falsche Positionierung der Magnetkontakte verhindert, siehe Anlage 2 und 3.

#### 2.1.5 Funk-Temperatursensor "BL220TEMP" und Temperaturmesseinrichtung

Der Funk-Temperatursensor Typ "BL220TEMP" besteht aus einem Temperaturfühler PT1000<sup>7</sup> der Klasse A gemäß DIN EN 60751<sup>8</sup>, dem Funk-Sender und der Sensorleitung. (siehe Anlage 2 und 6)

Die Sensorleitung<sup>7</sup> besteht aus zwei Kupferlitzen mit einer Isolierung aus Glasfaser mit Edelstahlgeflecht mit einem Außendurchmesser von 3 mm. Die zulässige Umgebungstemperatur liegt bei max. 450 °C.

Die werkseitig eingestellte Schalttemperatur beträgt 40 °C.

Der Funk-Sender darf nur bei einer Umgebungstemperatur bis 50 °C und die dem Abgas ausgesetzten Bauteile dürfen nur bei Abgastemperaturen bis max. 450 °C eingesetzt werden.

In Zeitintervallen von max. 10 s werden Informationen über die Temperatur in der abgasführenden Leitung der raumluftabhängigen Feuerstätte gesendet. Die Leuchtanzeige des Funk-Temperatursensors signalisiert alle 10 s durch kurzes Blinken die Sendung eines Freischaltsignals.

Bei einer Temperatur von  $\geq 40^{\circ}\text{C}$  wird das Senden des Steuersignals abgebrochen, die Leuchtanzeige blinkt nicht mehr. Nach einer Verzögerungszeit von 30 s wird der Schaltausgang der Entlüftungsanlage verschlossen. Zur Freigabe der Entlüftungsanlage muss ein Fenster mit dem erforderlichen Spaltöffnungsmaß geöffnet werden. Ansonsten bleibt der Schaltausgang der Entlüftungsanlage unterbrochen.

Um den Funk-Temperatursensor Typ "BL220TEMP" mit dem Funk-Abluft-Sicherheitsschalter verwenden zu können, müssen die Schalteinheit (Empfänger), der Magnetkontakt (Sender) und der Funk-Temperatursensor Typ "BL220TEMP" identisch kodiert sein. Die werkseitig festgelegte Sendefrequenz liegt bei 868 MHz. (Anlage 8 und 9)

#### 2.1.6 Stromversorgung

Die Funk-Abluft-Sicherheitsschalter sowie der Funk-Temperatursensor werden mittels Batterien mit einer Spannung von 3 V betrieben.

#### 2.1.7 Arbeitsweise der Sicherheitseinrichtungen

##### 2.1.7.1 Arbeitsweise der Funk-Abluft-Sicherheitsschalter vom Typ "BL220F" oder "BL220FI"

Der Sender der Funk-Abluft-Sicherheitsschalter erfasst in einem Intervall von max. 10 s den Öffnungszustand des Fensters und sendet diese Information per Funk an die Empfängereinheit. Dort wird die Information verarbeitet und der Schaltausgang für die Entlüftungsanlage bei Erreichen und Überschreiten des erforderlichen Spaltöffnungsmaßes freigegeben (Lüftungsanlage in Betrieb), die LED leuchtet. Bei Unterschreiten des erforderlichen Spaltöffnungs-

<sup>7</sup> Nähere Angaben zu den verwendeten Bauteilen sind beim DIBt hinterlegt!

<sup>8</sup> DIN EN 60751:2009-05 Industrielle Platin-Widerstandsthermometer und Platin-Temperatursensoren

maßes und bei geschlossenem Fenster ist der Schaltausgang für die Lüftungsanlage nicht freigegeben (Abschalten der Lüftungsanlage), die LED leuchtet rot. Störungen werden optisch signalisiert und der Schaltausgang der Lüftungsanlage ist in diesen Situationen nicht freigegeben.

#### 2.1.7.2 Arbeitsweise der Funk-Abluft-Sicherheitsschalter in Kombination mit dem Funk-Temperatursensor vom Typ "BL220TEMP"

Der Temperaturfühler des Funk-Temperatursensors erfasst die Temperatur im Verbindungsstück der Abgasanlage der raumluftabhängigen Feuerstätte.

Liegt die Temperatur am Temperaturfühler bei  $< 40\text{ °C}$ , wird alle 10 s ein entsprechendes Freigabesignal an die Schalteinheit (Empfänger) gesendet. Der Schaltausgang für die Entlüftungsanlage wird unabhängig vom Öffnungszustand des Fensters freigegeben.

Liegt die Temperatur am Temperaturfühler bei  $\geq 40\text{ °C}$ , wird das Senden des Freigabesignals unterbrochen und der Schaltausgang der Entlüftungsanlage nur dann freigegeben, wenn das nach Abs. 2.1.7.1 erforderliche Spaltöffnungsmaß erreicht ist.

## 2.2 **Herstellung, Kennzeichnung**

### 2.2.1 **Herstellung**

Die Funk-Abluft-Sicherheitsschalter "BL220F" und "BL220FI" sowie der optionale Funk-Temperatursensor Typ "BL220TEMP" sind werkseitig herzustellen.

### 2.2.2 **Kennzeichnung**

Die Funk-Abluft-Sicherheitsschalter sowie der Funk-Temperatursensor müssen vom Hersteller mit dem Übereinstimmungszeichen (Ü-Zeichen) nach den Übereinstimmungszeichen-Verordnungen der Länder gekennzeichnet werden. Die Kennzeichnung darf nur erfolgen, wenn die Voraussetzungen nach Abschnitt 2.3 erfüllt sind.

Neben dem Ü-Zeichen sind jeweils:

- die Typbezeichnung,
- der Name des Herstellers,
- das Herstelljahr,
- das Herstellwerk und
- die Bescheidnummer

anzugeben. Die Angaben sind auf dem Produkt leicht erkennbar und dauerhaft anzubringen.

### 2.2.3 **Produktbegleitende Unterlagen**

Der Hersteller hat jedem Funk-Abluft-Sicherheitsschalter "BL220F" und "BL220FI" mit oder ohne Funk-Temperatursensor "BL220TEMP" eine Installations- und Betriebsanleitung beizufügen. Diese Anleitung ist verständlich und in deutscher Sprache abzufassen. Die Anleitung muss alle erforderlichen Angaben enthalten, damit bei ordnungsgemäßer Installation, Bedienung und Instandhaltung die mit dem Funk-Abluft-Sicherheitsschalter "BL220F" und "BL220FI" ausgerüstete Entlüftungs- und Feuerungsanlage nur bei entsprechend Abschnitt 3.1.2 geöffnetem Fenster betrieben werden kann. In der Anleitung und den übrigen produktbegleitenden Unterlagen des Herstellers dürfen keine diesem Bescheid entgegenstehenden Angaben enthalten sein.

In der Bedienungsanleitung ist der Nutzer konkret darauf hinzuweisen, dass er durch ein selbständiges Entfernen der verschraubten Schutzabdeckung vorsätzlich und grob fahrlässig handelt.

Durch den Hersteller ist ein Hinweis in die Installationsanleitung derart aufzunehmen, dass der bestimmungsgemäße gemeinsame Betrieb der mit den Funk-Abluft-Sicherheitsschaltern mit oder ohne Funk-Temperatursensor ausgerüsteten Entlüftungsanlage und einer raumluftabhängigen Feuerstätte voraussetzt, dass die Versorgung der Feuerstätte mit der erforderlichen Menge an Verbrennungsluft als auch die betriebs- und brandsichere Abführung der Abgase unabhängig von der Fensterstellung des überwachten Fensters sichergestellt ist, und der vom Hersteller der Feuerstätte empfohlene Brennstoff verwendet wird.

Der Betreiber der Funk-Abluft-Sicherheitsschalter mit oder ohne Funk-Temperatursensor ist darauf hinzuweisen, dass das erforderliche Spaltöffnungsmaß eines geschwenkten Fensters durch eine Arretierung gewährleistet sein muss und dass das überwachte Fenster erst nach Abschaltung der Entlüftungsanlage zu schließen ist.

Des Weiteren ist darauf hinzuweisen, dass die Verwendung der Funk-Abluft-Sicherheitsschalter mit oder ohne Funk-Temperatursensor nicht die fachgerechte Bemessung und Ausführung der Lüftungstechnischen und der feuerungstechnischen Anlage im Hinblick auf die notwendige Verbrennungsluftversorgung und Abgasabführung im Raumluftverbund ersetzen. Ein Abgasaustritt in Gefahr drohender Menge muss vermieden werden (30 ppm CO dürfen nicht überschritten werden).

Der Betreiber der Funk-Abluft-Sicherheitsschalter mit oder ohne Funk-Temperatursensor muss den zuständigen bevollmächtigten Bezirksschornsteinfeger (bBSF) über den Einbau und die Inbetriebnahme der Funk-Abluft-Sicherheitsschalter informieren, bei Nachfrage muss das Abnahmeprotokoll zur Verfügung gestellt werden. Der Betreiber ist darauf hinzuweisen, dass er die produktbegleitenden Unterlagen und das Protokoll der Einstellwerte aufzubewahren hat.

## 2.3 Übereinstimmungsnachweis

### 2.3.1 Allgemeines

Die Bestätigung der Übereinstimmung der Funk-Abluft-Sicherheitsschalter sowie des optionalen Funk-Temperatursensors mit den Bestimmungen der von diesem Bescheid erfassten allgemeinen bauaufsichtlichen Zulassung muss für jedes Herstellwerk mit einem Übereinstimmungszertifikat auf der Grundlage einer werkseigenen Produktionskontrolle und einer regelmäßigen Fremdüberwachung einschließlich einer Erstprüfung der Bauprodukte nach Maßgabe der folgenden Bestimmungen erfolgen.

Die Übereinstimmungserklärung hat der Hersteller durch Kennzeichnung der Bauprodukte mit dem Übereinstimmungszeichen (Ü-Zeichen) unter Hinweis auf den Verwendungszweck abzugeben.

Für die Erteilung des Übereinstimmungszertifikates und die Fremdüberwachung einschließlich der dabei durchzuführenden Produktprüfungen hat der Hersteller der Funk-Abluft-Sicherheitsschalter einschließlich des Funk-Temperatursensors eine hierfür anerkannte Zertifizierungsstelle sowie eine hierfür anerkannte Überwachungsstelle einzuschalten.

Dem Deutschen Institut für Bautechnik ist von der Zertifizierungsstelle eine Kopie des von ihr erteilten Übereinstimmungszertifikates zur Kenntnis zu geben. Dem Deutschen Institut für Bautechnik ist zusätzlich eine Kopie des Erstprüfberichts zur Kenntnis zu geben.

### 2.3.2 Werkseigene Produktionskontrolle

In jedem Herstellwerk ist eine werkseigene Produktionskontrolle einzurichten und durchzuführen. Unter werkseigener Produktionskontrolle wird die vom Hersteller vorzunehmende kontinuierliche Überwachung der Produktion verstanden, mit der dieser sicherstellt, dass die von ihm hergestellten Bauprodukte den Bestimmungen der von diesem Bescheid erfassten allgemeinen bauaufsichtlichen Zulassung entsprechen.

Die werkseigene Produktionskontrolle muss einmal fertigungstäglich erfolgen. Dazu ist mindestens einmal täglich an mindestens einem Stück je Serie zu prüfen, ob die Funk-Abluft-Sicherheitsschalter und der optionale Funk-Temperatursensor den Bestimmungen gemäß Abschnitt 2.1 der Besonderen Bestimmungen dieser allgemeinen bauaufsichtlichen Zulassung entsprechen und gemäß Abschnitt 2.2.2 gekennzeichnet sind. Insbesondere sind folgende Funktionstests durchzuführen:



Tabelle 1: Schaltfunktionen durch Simulation von realen Betriebszuständen

|   | simulierter Betriebszustand     | Schaltfunktion   |
|---|---------------------------------|--|
| 1 | Fenster geöffnet                | LED leuchtet permanent grün, Schaltausgang frei gegeben                                  |
| 2 | Fenster geschlossen             | LED leuchtet rot, Schaltausgang <u>nicht</u> frei gegeben                                |
| 3 | Erfassen der Temperatur < 40 °C | Schaltausgang der Entlüftungsanlage freigegeben  |
| 4 | Erfassen der Temperatur ≥ 40 °C | Schaltausgang <u>nicht</u> freigegeben bei geschlossenem Fenster                         |
|   |                                 | Schaltausgang freigegeben bei geöffnetem Fenster mit dem erforderlichen Spaltöffnungsmaß |

Tabelle 2: Schaltfunktionen durch Simulation von Störungen

|   | simulierte Störung   | Schaltfunktion  |
|---|--|---|
| 1 | fehlender Magnetschalter   | Schaltausgang <u>nicht</u> frei gegeben, LED leuchtet rot                           |
| 2 | Kurzschluss am Temperatursensor<br>Unterbrechung der Sensorleitung | Schaltausgang <u>nicht</u> freigegeben, LED am Funk-Sensor blinkt alle 10 s dreimal |

Tabelle 3: Testfunktion

|   | Aktion                                 | Schaltfunktion   |
|---|--|--|
| 1 | Fenster geschlossen                    | LED leuchtet rot, Schaltausgang <u>nicht</u> frei gegeben  |
|   | Temperaturmesseinrichtung              |  |
| 2 | Elektrische Prüfung bei Raumtemperatur | Prüfung auf elektrischen Durchgang bei Raumtemperatur  |
| 3 | Prüfung der Schaltschwelle             | Prüfung im Wasserbad, ob der Sensor mit Erreichen der Schaltschwelle der werkseitig eingestellten 40 °C auslöst und elektrisch unterbricht |

Die Ergebnisse der werkseigenen Produktionskontrolle sind aufzuzeichnen.

Die Aufzeichnungen müssen mindestens folgende Angaben enthalten:

- Bezeichnung des Bauproduktes bzw. des Ausgangsmaterials und der Bestandteile hinsichtlich der in Abschnitt 2.1 festgelegten Anforderungen,
- Art der Kontrolle oder Prüfung,
- Datum der Herstellung und der Prüfung des Bauproduktes,
- Ergebnis der Kontrollen und Prüfungen und, soweit zutreffend, Vergleich mit den Anforderungen,
- Unterschrift des für die werkseigene Produktionskontrolle Verantwortlichen.

Die Aufzeichnungen sind mindestens fünf Jahre aufzubewahren und der für die Fremdüberwachung eingeschalteten Überwachungsstelle vorzulegen. Sie sind dem Deutschen Institut für Bautechnik und der zuständigen obersten Bauaufsichtsbehörde auf Verlangen vorzulegen.

Bei ungenügendem Prüfergebnis im Rahmen der werkseigenen Produktionskontrolle sind vom Hersteller unverzüglich die erforderlichen Maßnahmen zur Abstellung des Mangels zu treffen. Bauprodukte, die den Anforderungen nicht entsprechen, sind so zu handhaben, dass Verwechslungen mit übereinstimmenden ausgeschlossen werden. Nach Abstellung des Mangels ist - soweit technisch möglich und zum Nachweis der Mängelbeseitigung erforderlich - die betreffende Prüfung im Rahmen der werkseigenen Produktionskontrolle unverzüglich zu wiederholen.

**2.3.3 Fremdüberwachung**

In jedem Herstellwerk ist die werkseigene Produktionskontrolle durch eine Fremdüberwachung regelmäßig zu überprüfen, mindestens jedoch zweimal jährlich.

Im Rahmen der Fremdüberwachung ist eine Erstprüfung der Funk-Abluft-Sicherheitsschalter "BL220F" und "BL220FI" sowie des Funk-Temperatursensors Typ "BL220TEMP" durchzuführen.

Sowohl für die Erstprüfung als auch für die Fremdüberwachung sind die im Abschnitt 2.1 genannten Produkteigenschaften an jeweils zwei stichprobenartig entnommenen Prüflingen zu prüfen. Die Probenahme und Prüfungen obliegen jeweils der anerkannten Überwachungsstelle.

Die Ergebnisse der Zertifizierung und Fremdüberwachung sind mindestens fünf Jahre aufzubewahren. Sie sind von der Zertifizierungsstelle bzw. der Überwachungsstelle dem Deutschen Institut für Bautechnik und der zuständigen obersten Bauaufsichtsbehörde auf Verlangen vorzulegen.

**3 Bestimmungen für die Anwendung des Regelungsgegenstandes**

**3.1 Planung und Bemessung der mit den Funk-Abluft-Sicherheitsschaltern "BL220F" und "BL220FI" ausgerüsteten Entlüftungsanlagen**

**3.1.1 Allgemeines**

Der bestimmungsgemäße gemeinsame Betrieb der mit den Funk-Abluft-Sicherheitsschaltern "BL220F" und "BL220FI" und ggf. dem Funk-Temperatursensor Typ "BL220TEMP" ausgerüsteten Entlüftungsanlage und einer vorhandenen raumluftabhängigen Feuerstätte setzt voraus, dass die erforderliche Verbrennungsluftversorgung unabhängig von der Fensterstellung des überwachten Fensters sichergestellt ist.

Dabei hat die zuluftseitige Bemessung so zu erfolgen, dass sich für den planmäßigen Zuluftvolumenstrom in der Wohneinheit kein größerer Unterdruck als 4 Pa gegenüber dem Freien ergibt.

**3.1.2 Spaltöffnungsmaß des Fensters**

Das erforderliche Spaltöffnungsmaß des Fensters ist in Abhängigkeit von der Fensterfläche und dem Abluftvolumenstrom der Entlüftungsanlage in Übereinstimmung mit DVGW-Arbeitsblatt G 600<sup>4</sup> wie folgt zu ermitteln und einzustellen:

Tabelle 4: Berechnung des Fensterspaltmaßes

|   |             |  |
|---|-------------|--|
| $s = \frac{[150 + 1,25 \cdot (\dot{V}_E - 80)] \cdot 1,5}{(h + b)}$ | s           | Fensterspalt [cm]  |
|   | $\dot{V}_E$ | Abluftvolumenstrom der Entlüftungsanlage [m <sup>3</sup> /h] |
|   | h           | Höhe des Fensters [cm]                                       |
|   | b           | Breite des Fensters [cm]                                     |

Auf dieser Beziehung basierende Tabellen des Herstellers können genutzt werden.

Ist das für die Installation ausgewählte Fenster mit einer Außenjalousie ausgestattet, bei der das vollständige Schließen der Außenjalousie durch eine mechanische Vorrichtung oder konstruktive Maßnahme verhindert wird, so ist die erforderliche freie Öffnungsfläche A<sub>F</sub> dabei in Analogie zu DVGW-Arbeitsblatt G 600 zu ermitteln:

Tabelle 5: Berechnung der freien Öffnungsfläche der Außenjalousie

|                                    |             |  |
|------------------------------------|-------------|--|
| $A_F = 75 + 1,875 \cdot \dot{V}_E$ | $A_F$       | freie Öffnungsfläche der Außenjalousie [cm <sup>2</sup> ]    |
|                                    | $\dot{V}_E$ | Abluftvolumenstrom der Entlüftungsanlage [m <sup>3</sup> /h] |

### 3.1.3 Einstellungen am Gerät

Unter Verwendung des Funk-Temperatursensors "BL220TEMP" beträgt die werkseitig fest eingestellte Grenztemperatur am Temperaturfühler 40°C. Bis zu dieser Temperatur ist der Betrieb der Entlüftungsanlage ohne Offenstellung des Fensters möglich.

Der Funk-Temperatursensor Typ "BL220TEMP", die Schalteinheit (Empfänger) und der Magnetkontakt (Funk-Sender) müssen identisch kodiert sein. Die werkseitig festgelegte Sendefrequenz liegt bei 868 MHz.

### 3.2 Ausführung und Betrieb der mit den Funk-Abluft-Sicherheitsschaltern "BL220F" und "BL220FI" ausgerüsteten Entlüftungsanlagen

#### 3.2.1 Installation der Funk-Abluft-Sicherheitsschalter sowie des Funk-Temperatursensors

Die Installation des Funk-Abluft-Sicherheitsschalters "BL220F", Anlage 4 und 8, sollte durch ein Fachunternehmen entsprechend den Angaben der Installationsanleitung des Herstellers erfolgen, soweit im Folgenden nichts anderes bestimmt ist. Wird der Funk-Abluft-Sicherheitsschalter "BL220F" nicht durch ein Fachunternehmen installiert, so muss zumindest die Abnahme und Erstinbetriebnahme der installierten Anlage durch ein Fachunternehmen erfolgen und protokolliert werden.

Die Installation des Funk-Abluft-Sicherheitsschalters "BL220FI" **muss** durch ein Fachunternehmen entsprechend den Angaben der Installationsanleitung des Herstellers erfolgen, Anlage 5 und 9, soweit im Folgenden nichts anderes bestimmt ist. Dabei ist die Schalteinheit des Funk-Abluft-Sicherheitsschalters "BL220FI" so im Entlüftungsgerät zu positionieren, dass ein ausreichender Schutz gegen zufällige Berührung gefährlich aktiver Teile im Bereich der Anschlussklemmen gewährleistet ist.

Die Empfängereinheit und die Sendeinheiten (Magnetsensor, Temperatursensor) der Bauprodukte sind so zu positionieren, dass die Funkreichweite des Empfängers nicht beeinträchtigt wird, siehe Anlage 8 und 9.

Es ist insbesondere auf die korrekte Positionierung der Sensoren gemäß Anlage 3 zu achten. Dauermagnet und Magnetkontakt sind mechanisch am Fenster so zu befestigen, dass deren Entfernung nur unter Zuhilfenahme von Werkzeug möglich ist.

Das erforderliche Spaltöffnungsmaß eines geschwenkten Fensters muss durch eine Arretierung gewährleistet werden.

Die Installation des Funk-Temperatursensors "BL220TEMP" im Verbindungsstück der raumluftabhängigen Feuerstätte ist entsprechend den Herstellerangaben und in Abstimmung mit dem zuständigen bevollmächtigten Bezirksschornsteinfeger (bBSF) durch ein Fachunternehmen vorzunehmen. Der Temperaturfühler muss so installiert werden, dass eine homogene Umströmung des Temperaturfühlers möglich ist, Anlage 7.

Der Temperaturfühler ist zwischen

- a) dem Abgasstutzen einer raumluftabhängigen Feuerstätte und der Abgasanlage (bei Heizgeräten ohne nachgeschalteter Einrichtung wie z. B. Abgas-Wärmetauscher oder einer Nachheizfläche),
- b) dem Abgasstutzen einer raumluftabhängigen Feuerstätte und einer nachgeschalteten Einrichtung (bei Heizgeräten mit einem Abgas-Wärmetauscher oder einer Nachheizfläche) zu montieren.

Der Abstand des Installationspunktes des Temperaturfühlers zum Abgasstutzen der raumluft-abhängigen Feuerstätte darf maximal 1,5 m betragen, siehe (Anlagen 7 bis 9) Bei Anordnung einer nachgeschalteten Einrichtung ist der Temperaturfühler vor dieser anzuordnen.

Der Funk-Temperatursensor muss so installiert werden, dass die zulässige Umgebungstemperatur von 50 °C nicht überschritten wird.

### 3.2.2 Übereinstimmungserklärung

Das Fachunternehmen muss gegenüber dem Auftraggeber (Bauherrn) schriftlich die Übereinstimmung der installierten Funk-Abluft-Sicherheitsschalter "BL220F" und "BL220FI" mit oder ohne Funk-Temperatursensor "BL220TEMP" nach Abschnitt 1 mit den Bestimmungen der Abschnitte 3.1.1 bis 3.2.1 dieser allgemeinen Bauartgenehmigung zur Anwendung des Regelungsgegenstandes erklären.

## 4 Bestimmungen für die Instandhaltung

Die Funk-Abluft-Sicherheitsschalter sowie der Funk-Temperatursensor sind unter Beachtung der Grundmaßnahmen zur Instandhaltung gemäß DIN 31051<sup>9</sup> i. V. m. DIN EN 13306<sup>10</sup> entsprechend den Herstellerangaben instand zu halten.

Durch den Betreiber ist mindestens einmal monatlich eine Funktionsprüfung der Funk-Abluft-Sicherheitsschalter sowie des optionalen Funk-Temperatursensors entsprechend den Herstellerangaben durchzuführen.

Ronny Schmidt  
Referatsleiter

Beglaubigt  
Finke

<sup>9</sup> DIN 31051:2019-06  
<sup>10</sup> DIN EN 13306:2018-02

Grundlagen der Instandhaltung  
Begriffe der Instandhaltung



Funk-Abluft-Sicherheitsschalter BL220F



Funk-Abluft-Sicherheitsschalter BL220FI

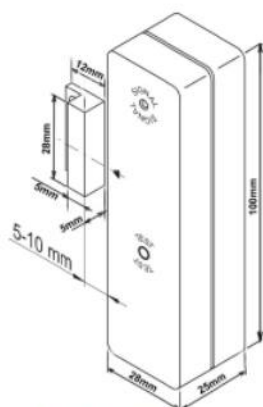


Funk-Temperatursensor BL220TEMP

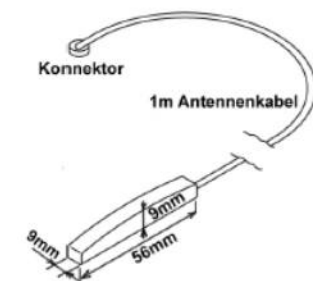
Funk-Abluft-Sicherheitsschalter "BL220F" und "BL220FI" und Funk-Temperatursensor "BL220TEMP" - Geräteansichten

Funk-Abluft-Sicherheitsschalter "BL220F" und "BL220FI" als Sicherheitseinrichtungen zur Gewährleistung eines gefahrlosen gemeinsamen Betriebes von Lüftungsanlagen und raumluftabhängigen Feuerstätten

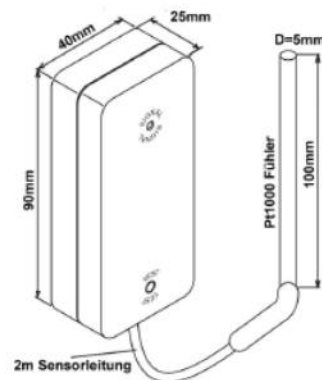
Anlage 1



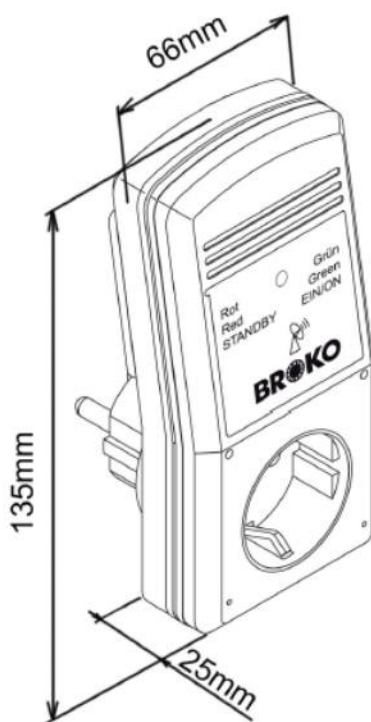
BL220FTX (Sender)



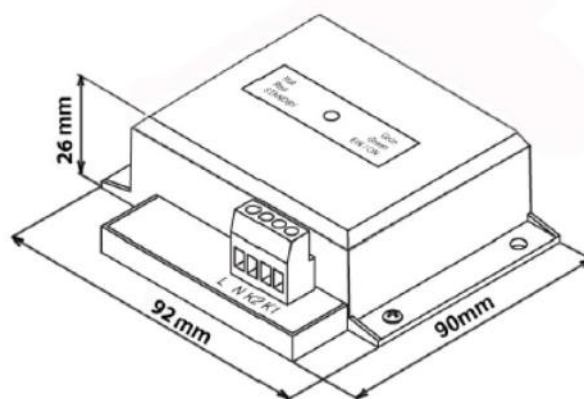
Ausenantenne



BL220TEMP



BL220FRX (Empfänger / Schalteinheit)

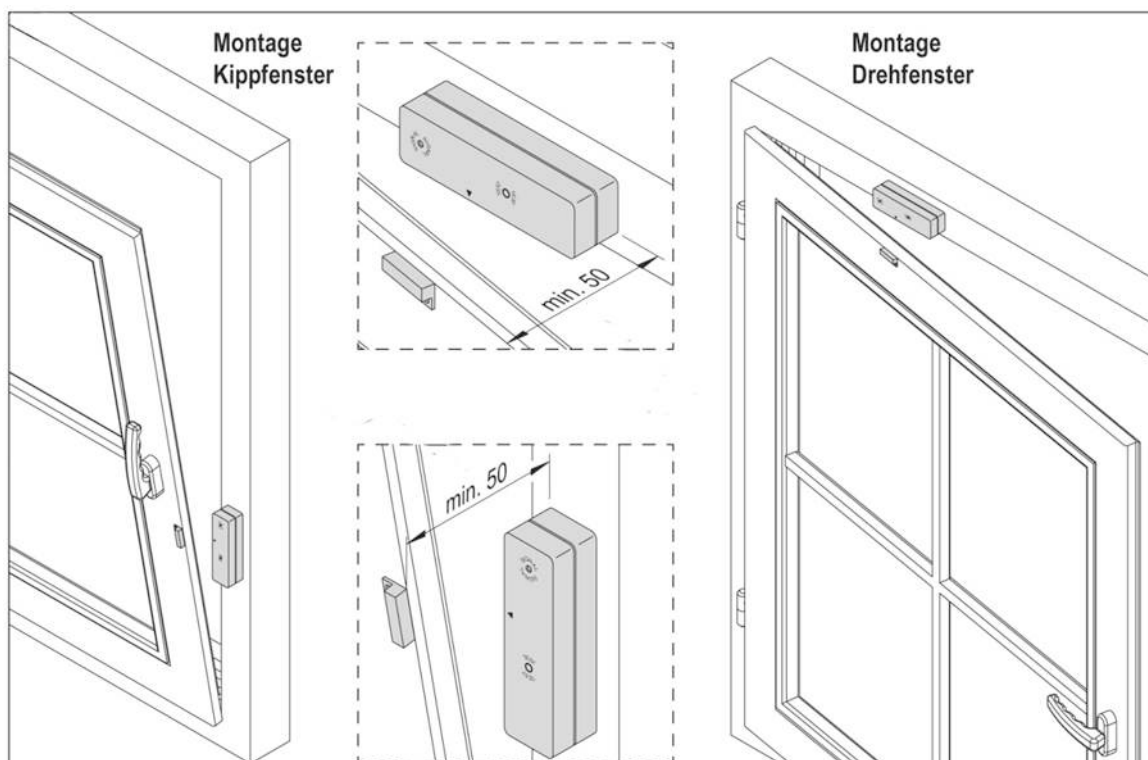
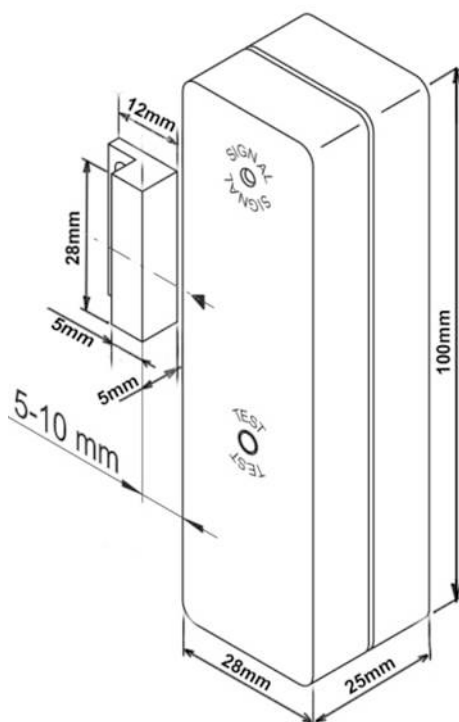


BL220FIRX (Empfänger / Schalteinheit)

Funk-Abluft-Sicherheitsschalter BL220 und BL220FI, BL220TEMP  
Gerätedarstellungen inkl. Abmessungen

Funk-Abluft-Sicherheitsschalter "BL220F" und "BL220FI" als  
Sicherheitseinrichtungen zur Gewährleistung eines gefahrlosen gemeinsamen Betriebes von  
Lüftungsanlagen und raumluftabhängigen Feuerstätten

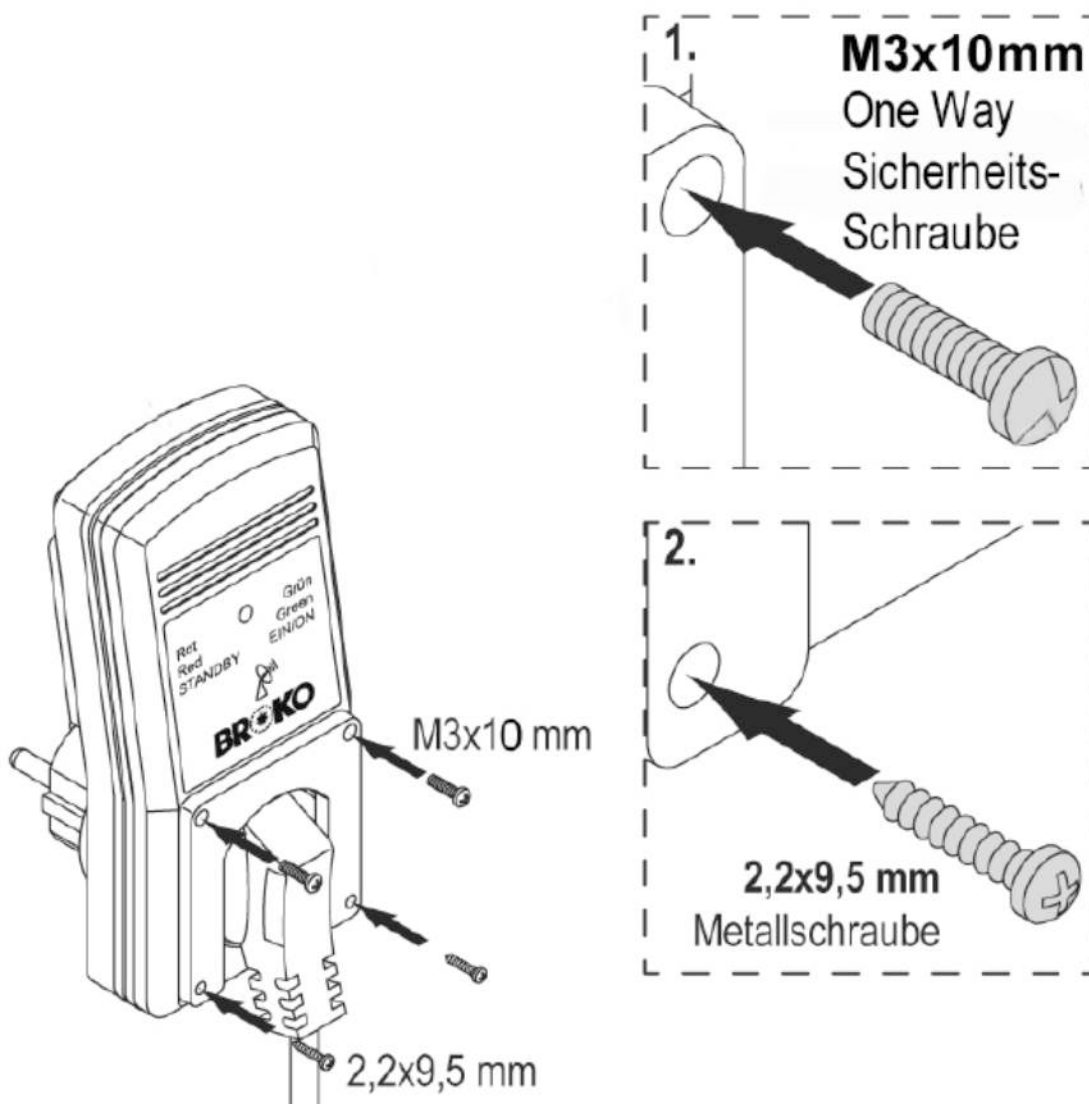
Anlage 2



Magnetkontakt - Positionierung des Senders am Fenster

Funk-Abluft-Sicherheitsschalter "BL220F" und "BL220FI" als  
Sicherheitseinrichtungen zur Gewährleistung eines gefahrlosen gemeinsamen Betriebes  
von Lüftungsanlagen und raumluftabhängigen Feuerstätten

Anlage 3



Funk-Abluft-Sicherheitsschalter BL220F,  
Schalteinheit inkl. Montage des Sicherheitsbügels

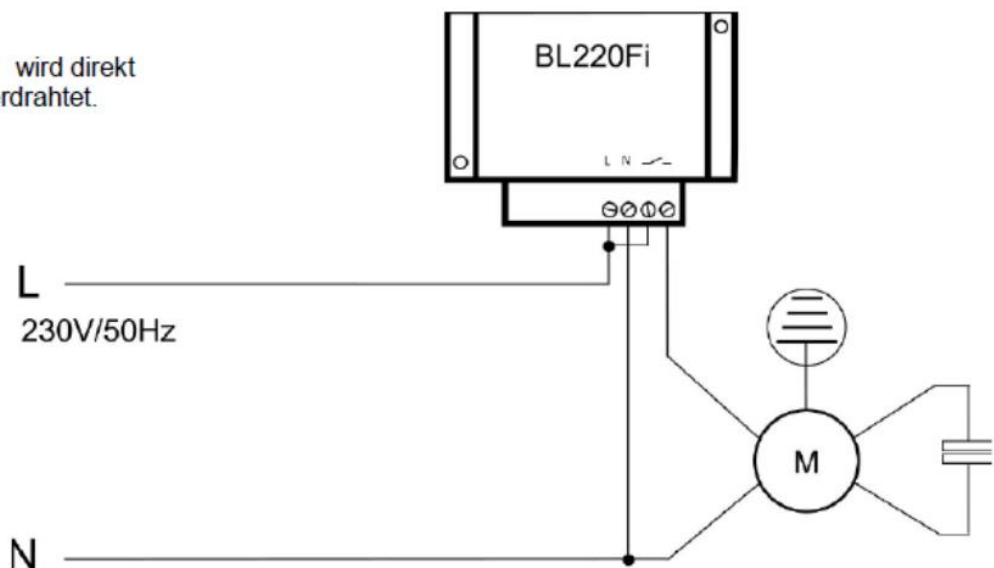
Funk-Abluft-Sicherheitsschalter "BL220F" und "BL220FI" als  
Sicherheitseinrichtungen zur Gewährleistung eines gefahrlosen gemeinsamen Betriebes  
von Lüftungsanlagen und raumluftabhängigen Feuerstätten

Anlage 4



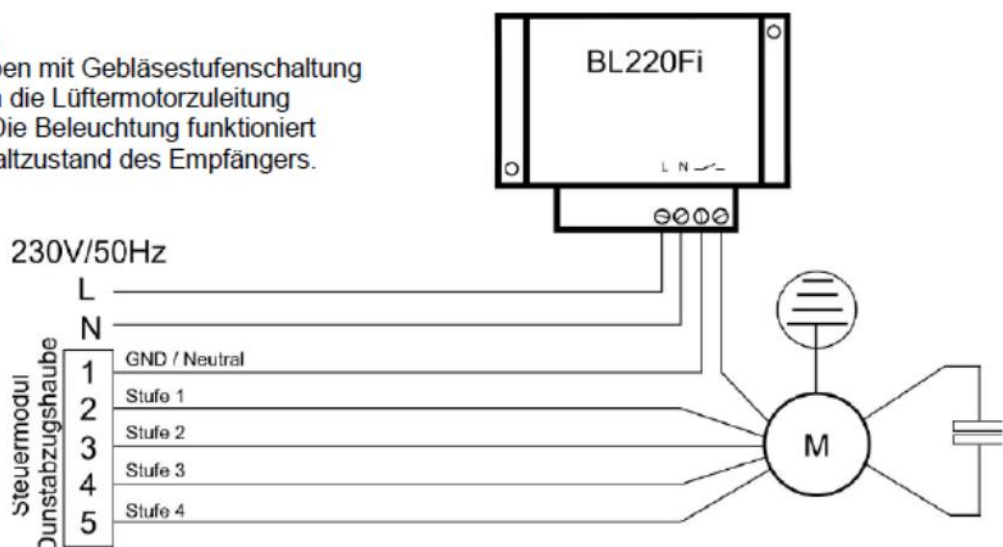
**Anschlussbeispiel 1**

Die Entlüftungsanlage wird direkt mit dem Empfänger verdrahtet.



**Anschlussbeispiel 2**

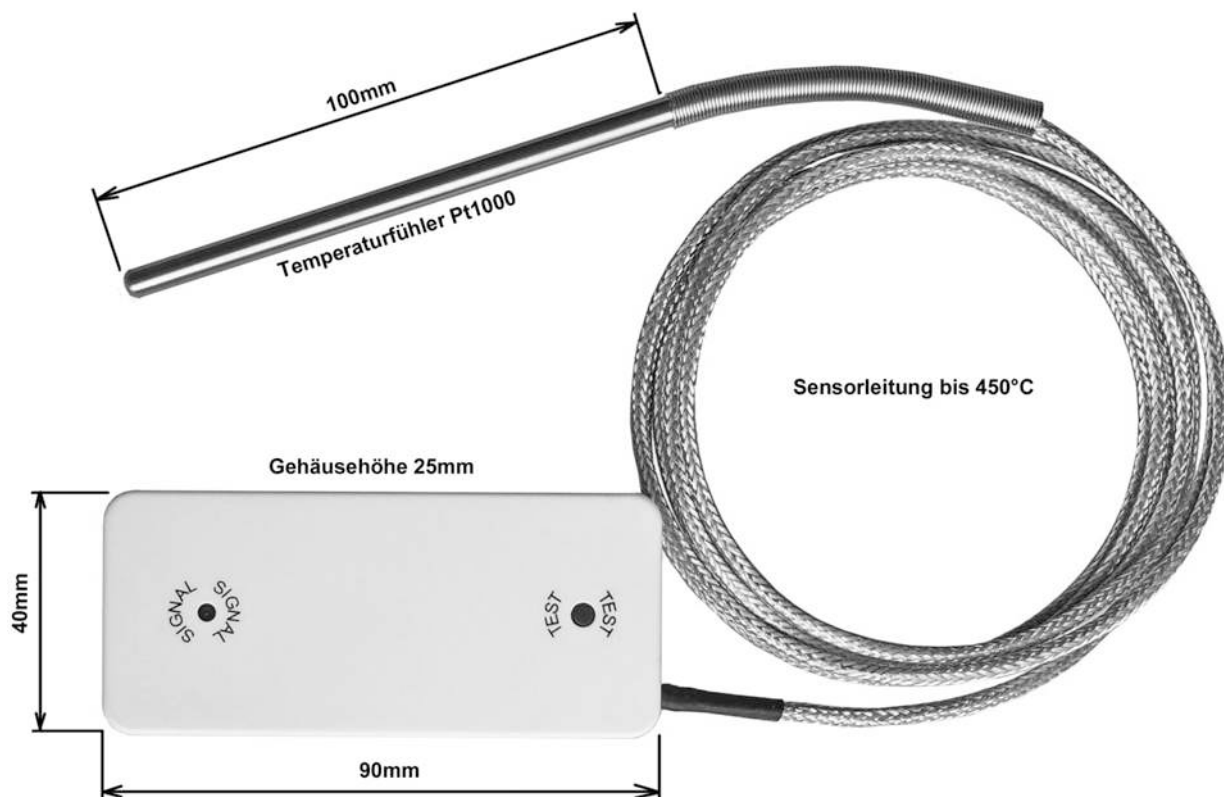
Bei Dunstabzugshauben mit Gebläsestufenschaltung wird der Empfänger in die Lüftermotorzuleitung zwischengeschaltet. Die Beleuchtung funktioniert unabhängig vom Schaltzustand des Empfängers.



Funk-Abluft-Sicherheitsschalter BL220FI – Schalteinheit (Empfänger)  
 Montagemöglichkeiten

Funk-Abluft-Sicherheitsschalter "BL220F" und "BL220FI" als  
 Sicherheitseinrichtungen zur Gewährleistung eines gefahrlosen gemeinsamen Betriebes  
 von Lüftungsanlagen und raumluftabhängigen Feuerstätten

Anlage 5



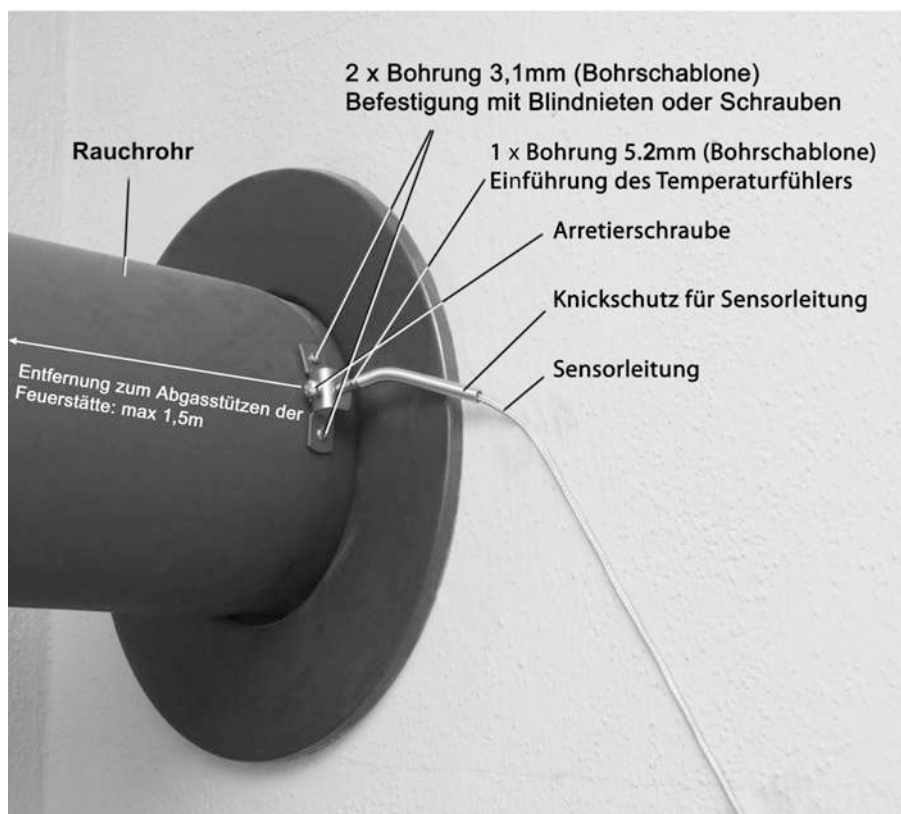
### Temperaturmesseinrichtung Funk-Temperatursensor BL220TEMP

|                          |  |
|--------------------------|--|
| Temperaturfühler PT1000  | Edelstahlfühler Klasse A nach DIN EN 60751 |
| Max. Fühlertemperatur    | 450°C                                      |
| Eintauchtiefe            | 100 mm                                     |
| Durchmesser              | 5 mm                                       |
| Sensorleitung            | Glasfaser-/Edelstahlgeflecht               |
| Max. Länge               | 2 m  |
| Max. Umgebungstemperatur | 450°C                                      |
| Funk-Sender              | Gehäuse aus Kunststoff (ABS)               |
| Schutzart                | IP 20                                      |
| Max. Umgebungstemperatur | 50°C                                       |

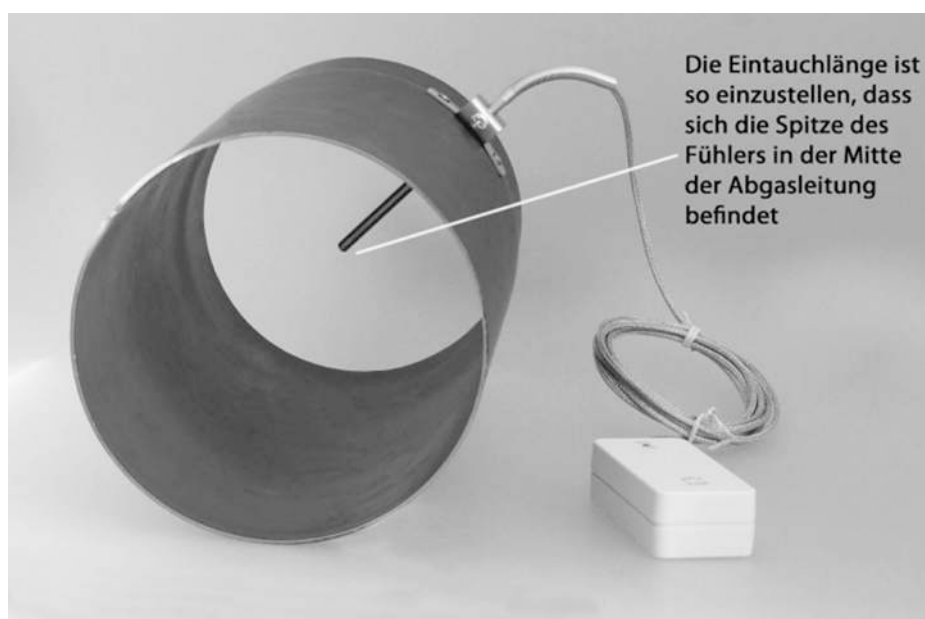
Funk-Temperatursensor Typ BL220TEMP,  
 Bauteilangabe, Abmessungen, Technische Daten

Funk-Abluft-Sicherheitsschalter "BL220F" und "BL220FI" als  
 Sicherheitseinrichtungen zur Gewährleistung eines gefahrlosen gemeinsamen Betriebes  
 von Lüftungsanlagen und raumluftabhängigen Feuerstätten

Anlage 6



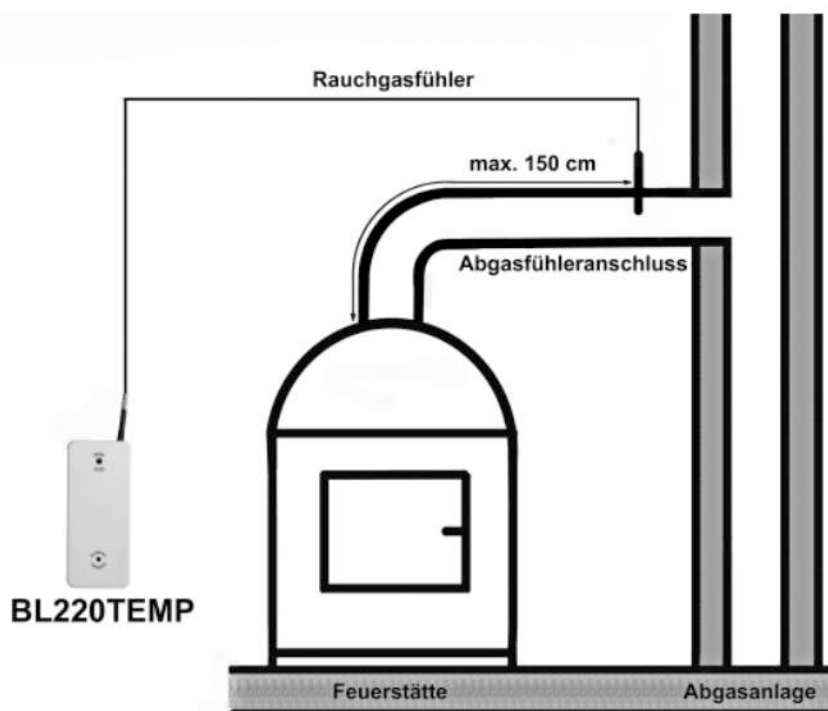
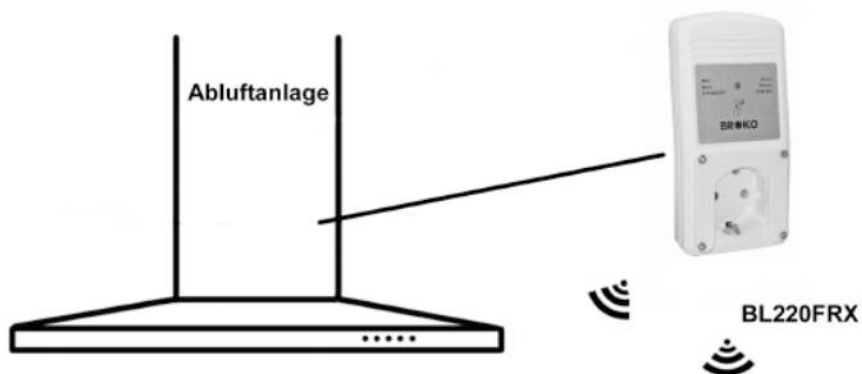
### Installation Temperaturmesseinrichtung BL220TEMP



Funk-Temperatursensor Typ BL220TEMP,  
Installationshinweise für Temperaturmesseinrichtung

Funk-Abluft-Sicherheitsschalter "BL220F" und "BL220FI" als  
Sicherheitseinrichtungen zur Gewährleistung eines gefahrlosen gemeinsamen Betriebes  
von Lüftungsanlagen und raumluftabhängigen Feuerstätten

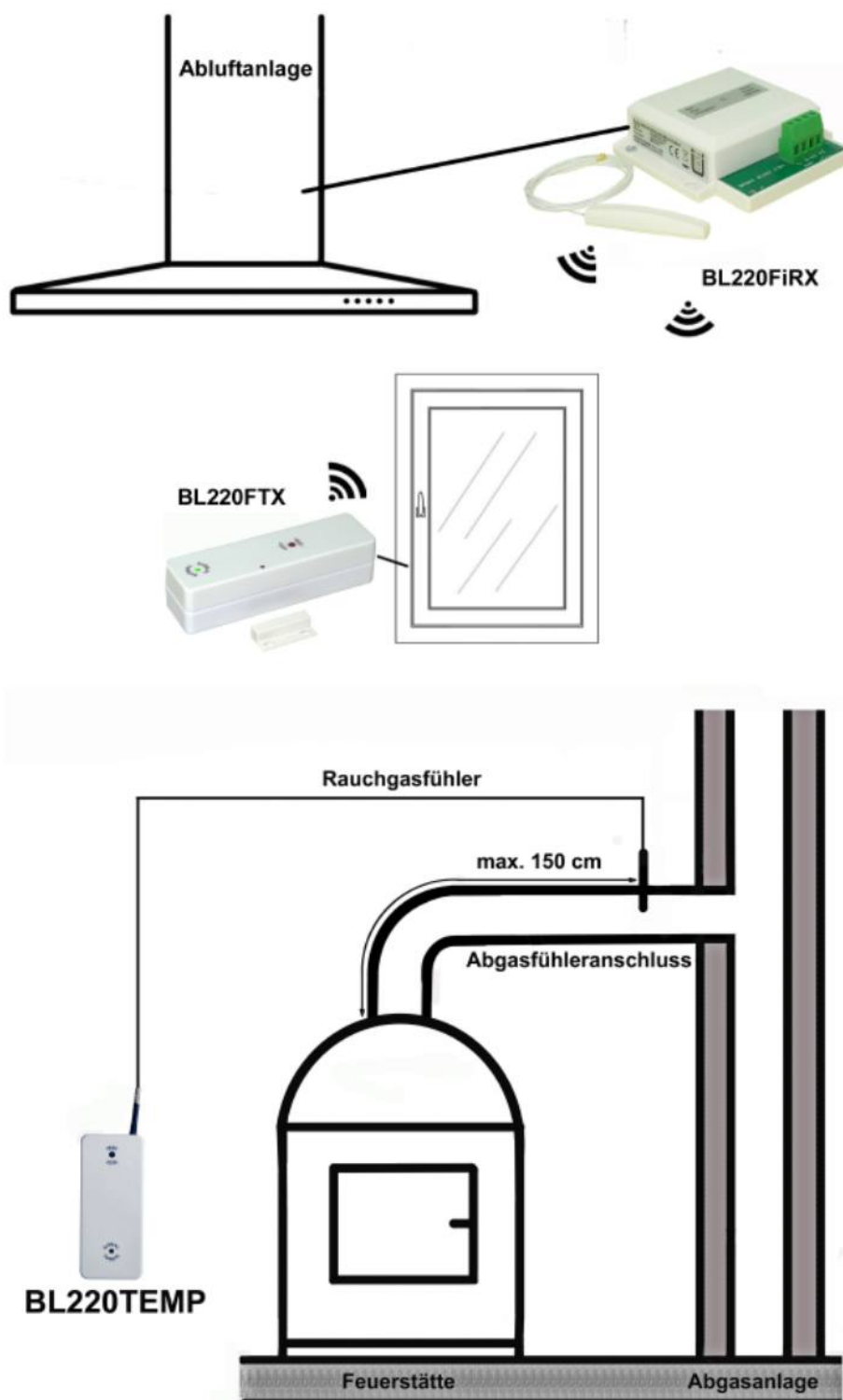
Anlage 7



Systemübersicht mit Funk-Abluftschalter BL220F

Funk-Abluft-Sicherheitsschalter "BL220F" und "BL220FI" als  
Sicherheitseinrichtungen zur Gewährleistung eines gefahrlosen gemeinsamen Betriebes  
von Lüftungsanlagen und raumluftabhängigen Feuerstätten

Anlage 8



Systemübersicht mit Funk-Ablufschalter BL220Fi

Funk-Abluft-Sicherheitsschalter "BL220F" und "BL220FI" als Sicherheitseinrichtungen zur Gewährleistung eines gefahrlosen gemeinsamen Betriebes von Lüftungsanlagen und raumluftabhängigen Feuerstätten

Anlage 9